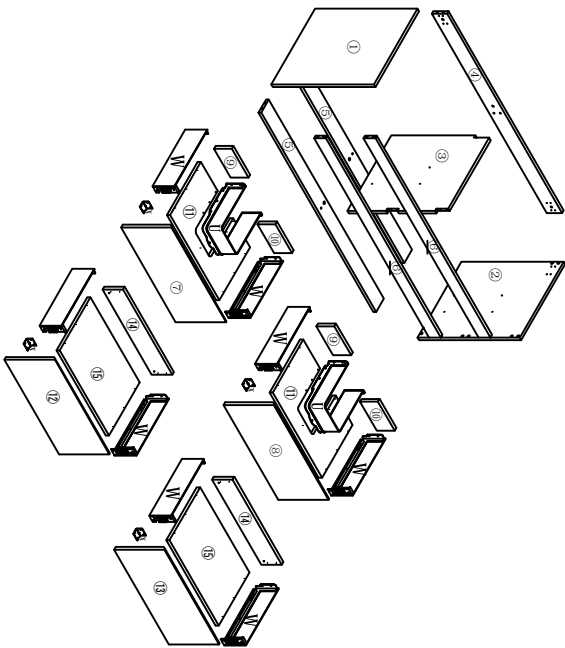
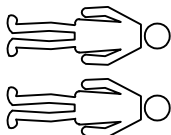
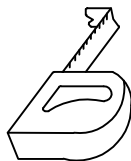
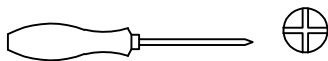
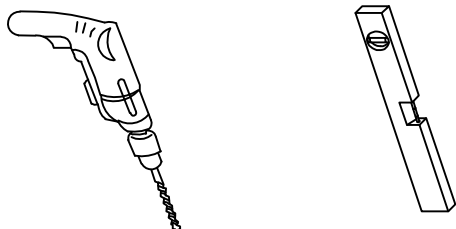


YS-HU1-C124



Order	(L*W) MM
①	520*445=1
②	520*445=1
③	505*445=1
④	1170*78=1
⑤	1170*60=2
⑥	599*230=1
⑦	599*230=1
⑧	209*84=2
⑨	599*230=1
⑩	599*230=1
⑪	599*230=1
⑫	599*230=1
⑬	558*84=2
⑭	558*84=2
⑮	558*283=2

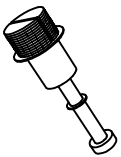


**A**



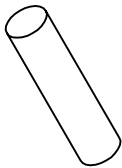
∅15\*13mm  
=24

**V**



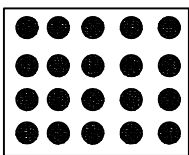
∅8\*40mm  
=24

**C**



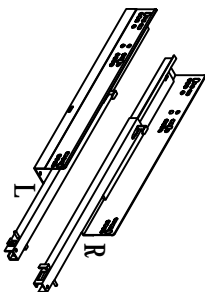
∅8\*40mm  
=2

**F**



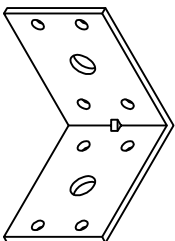
∅20\*0.3mm=24

**YG-A004**



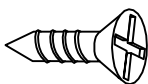
300\*40\*40mm  
=4

**H-H**



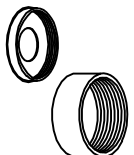
67\*67\*40mm  
=2

**I**



4\*14mm  
=150

**J**



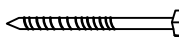
∅20\*8mm  
=3

**K**



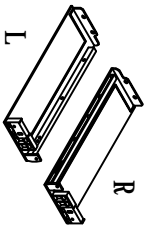
∅10\*43mm  
=3

**L**



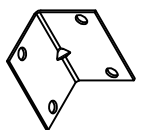
∅6\*70mm  
=3

**W**



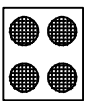
35\*300\*107mm  
=4

**X**



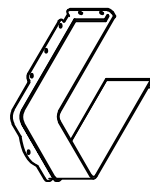
25\*25\*31mm  
=4

**P**



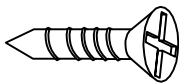
∅18\*4mm  
=6

**U**



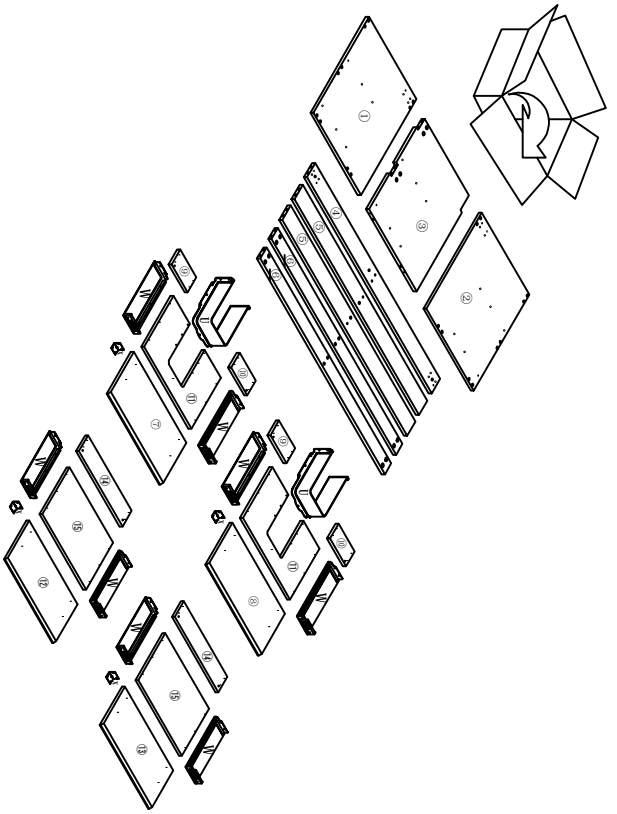
170\*240\*87mm  
=2

**N**



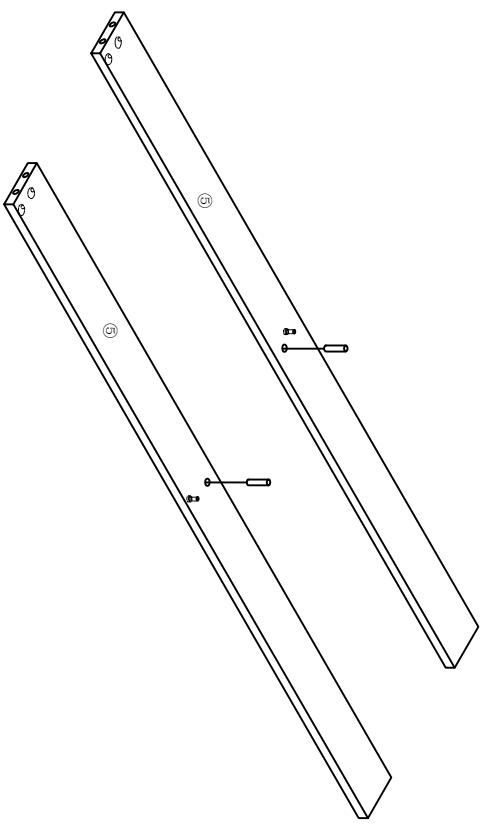
∅4\*30mm  
=4

1



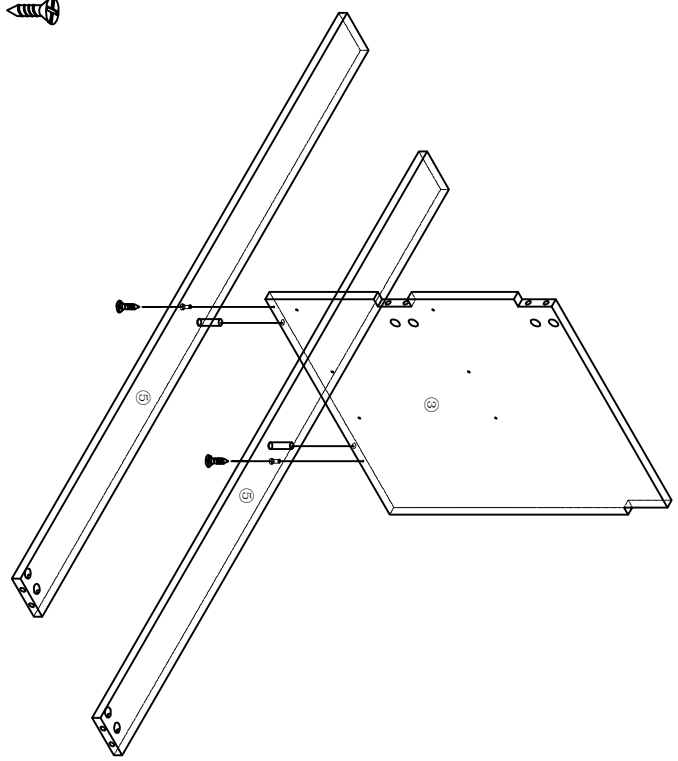
2

C=2\*



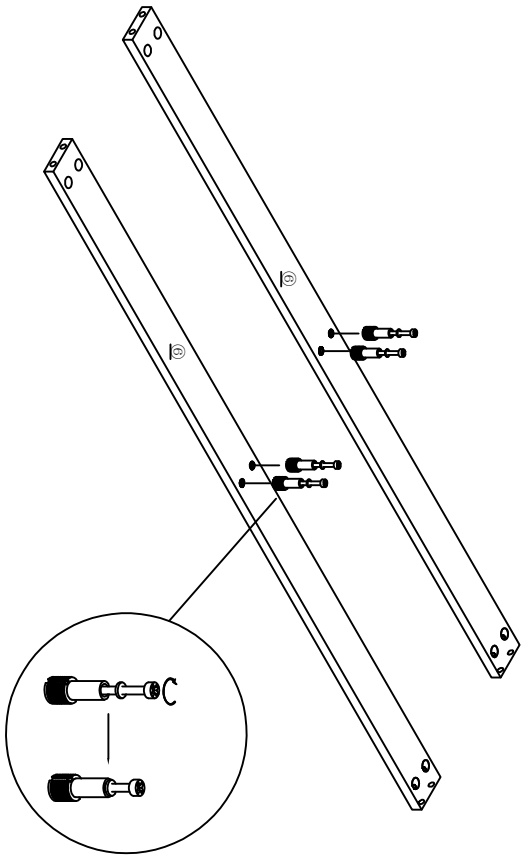
3

N=2\*

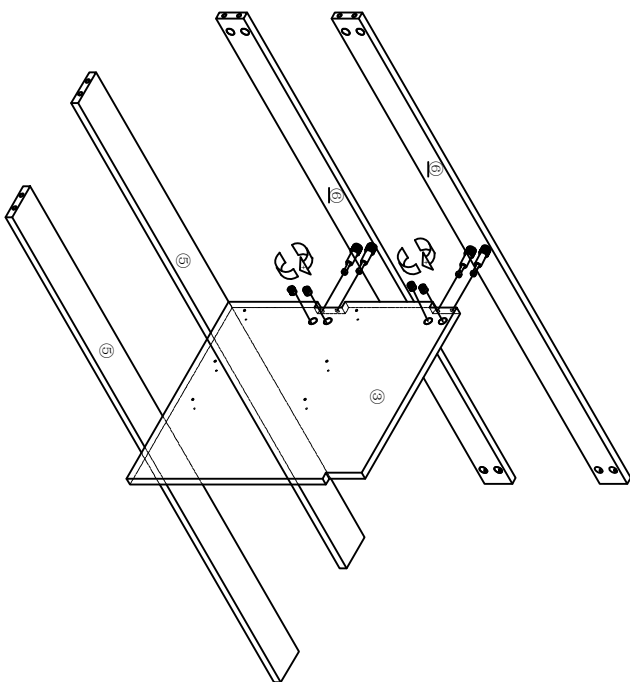



4

V=4\*

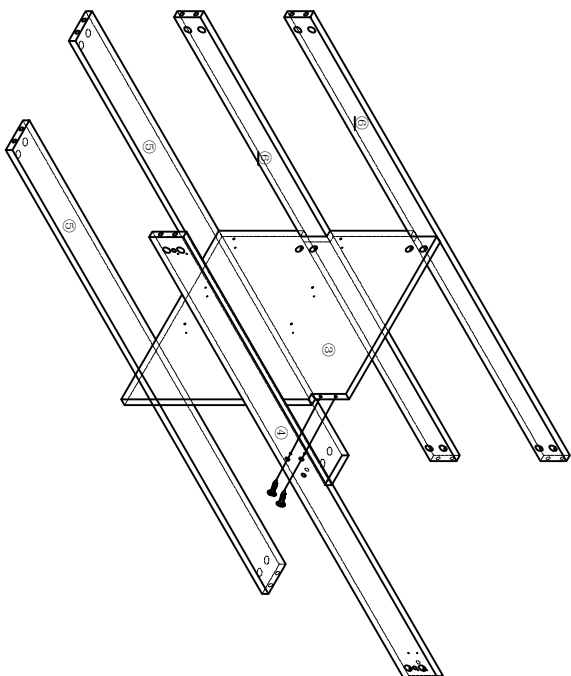



5



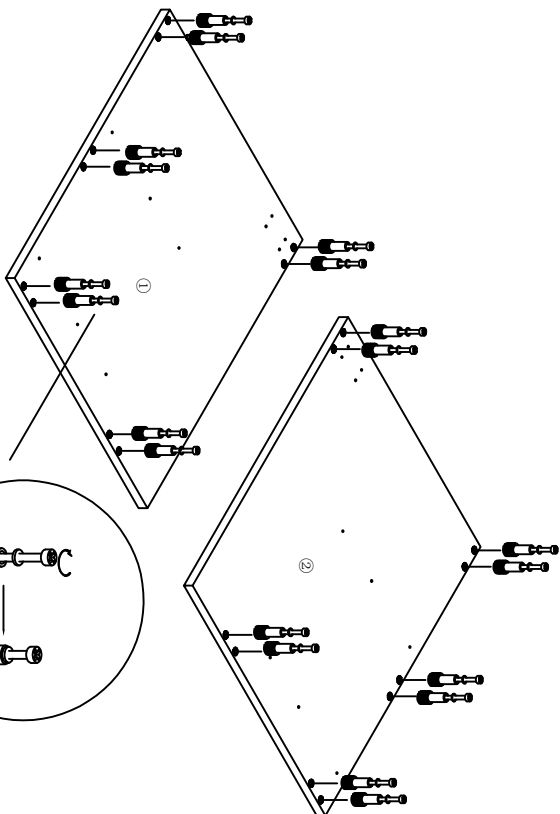
A=4\* 

6



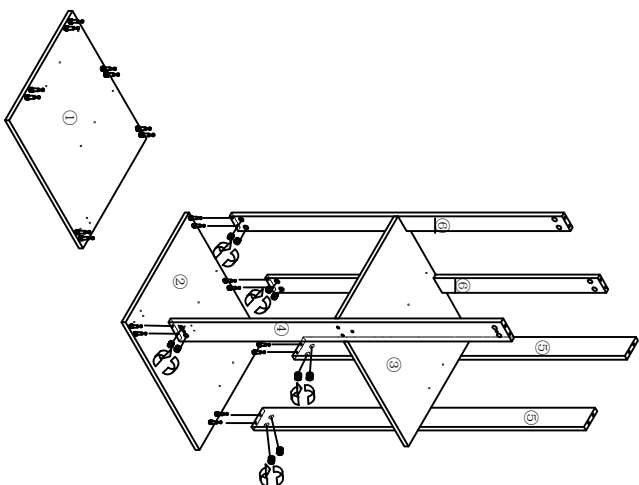
N=2\* 

7



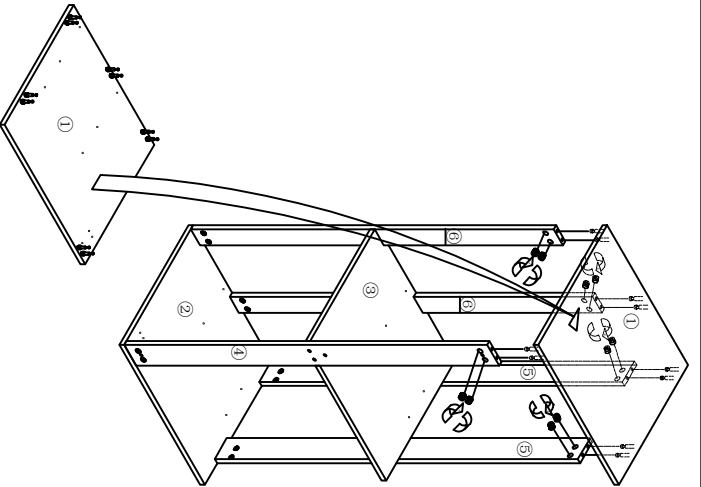
V=20\* 

8



A=10\* 

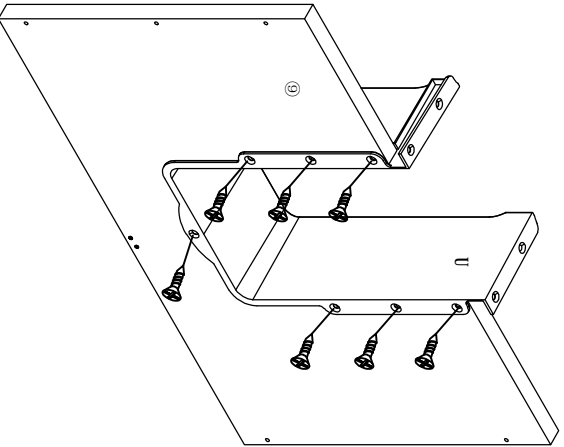
9



A=10\*



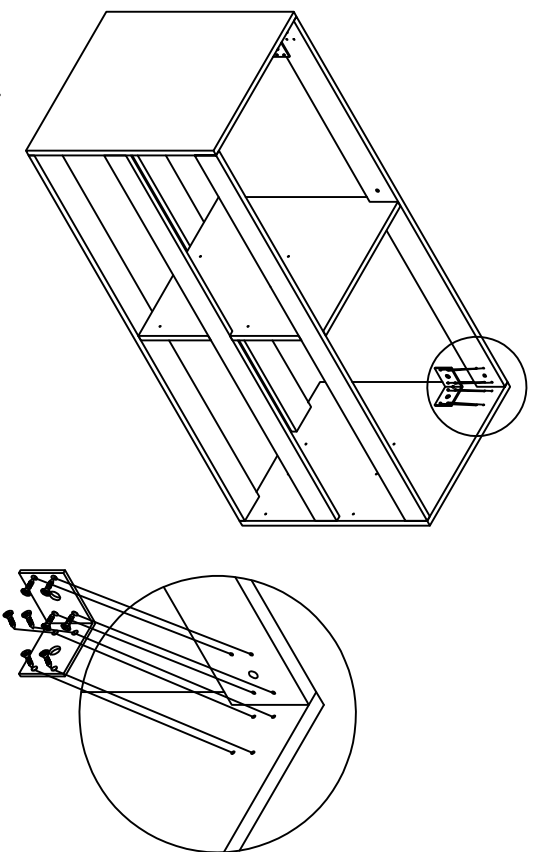
11



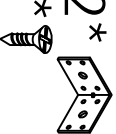
I=7\*



10

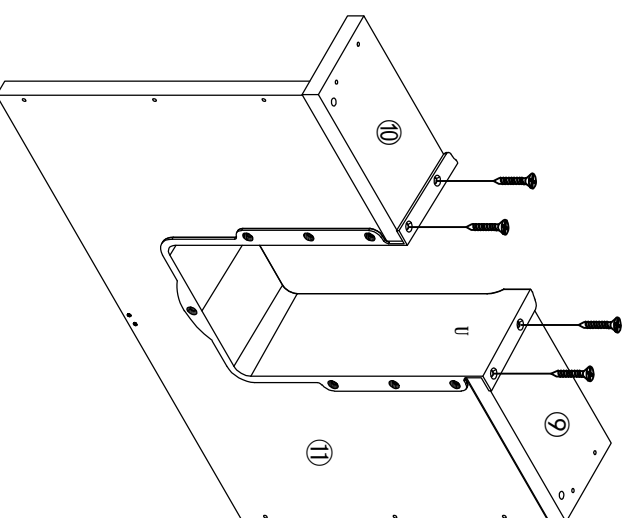


H-H=2\*



I=16\*

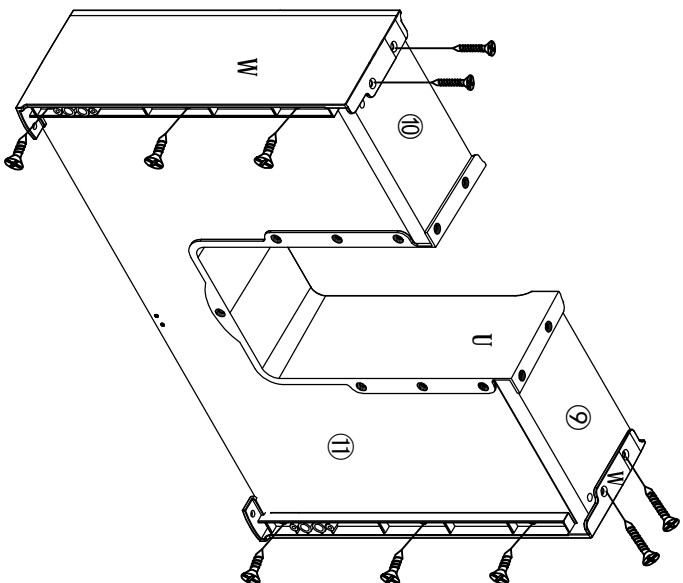
12



I=4\*

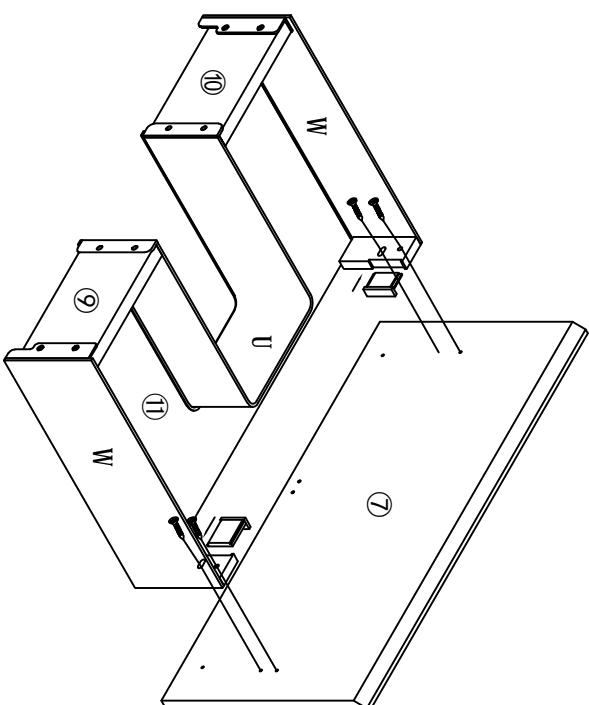


13



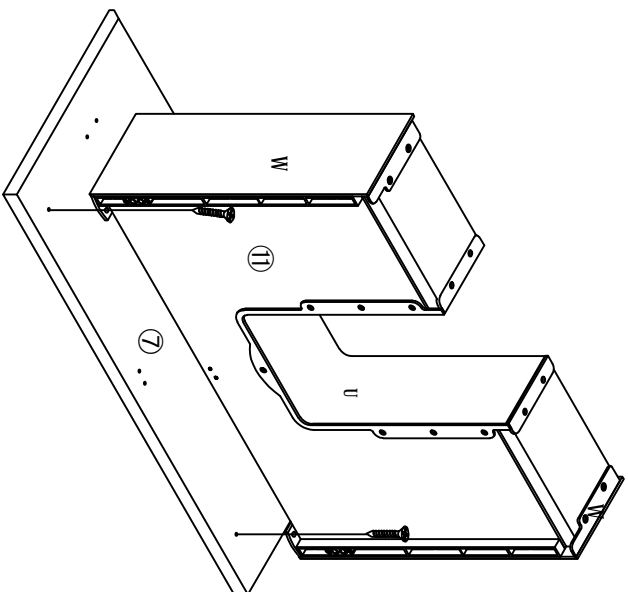
I=10\*  
🔩

14



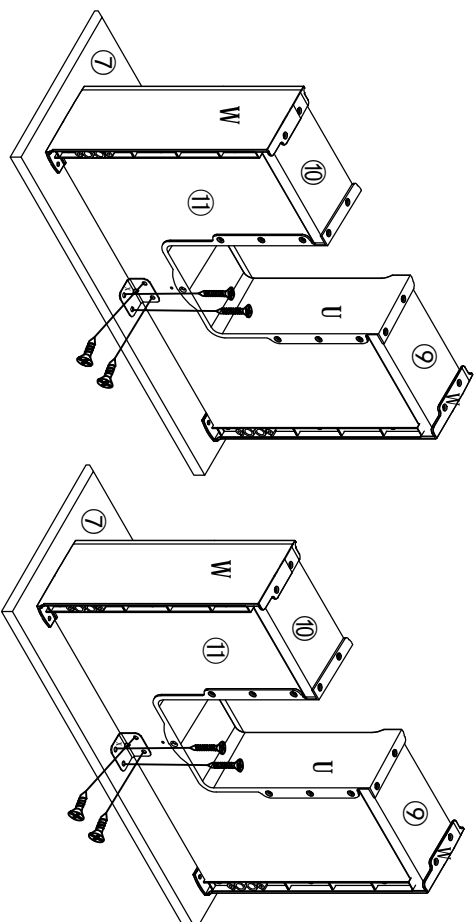
I=4\*  
🔩

15



I=2\*  
🔩

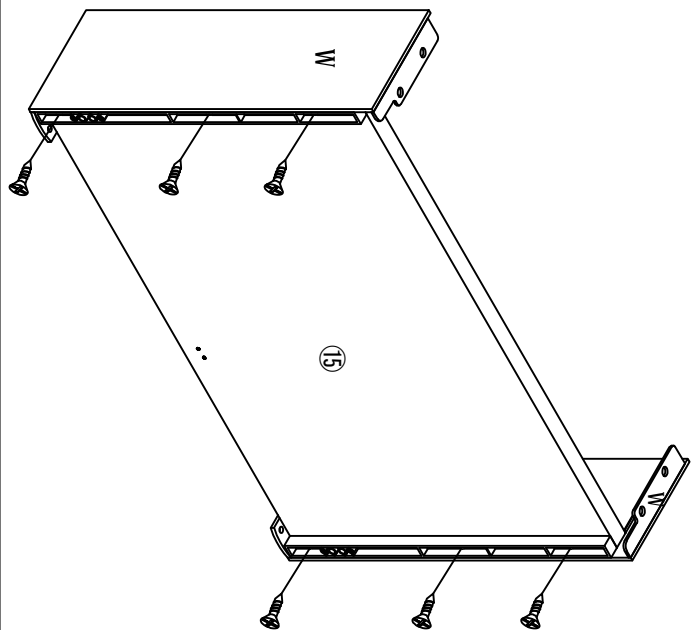
16




X=2\*  
I=8\*  
🔩

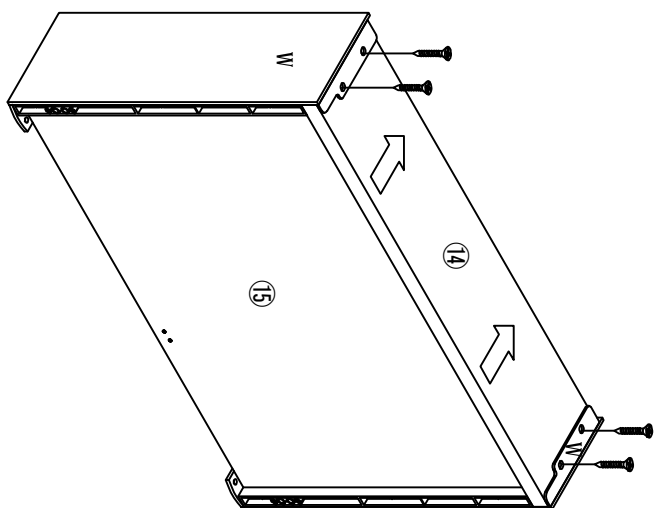
17

I = 6 \* 




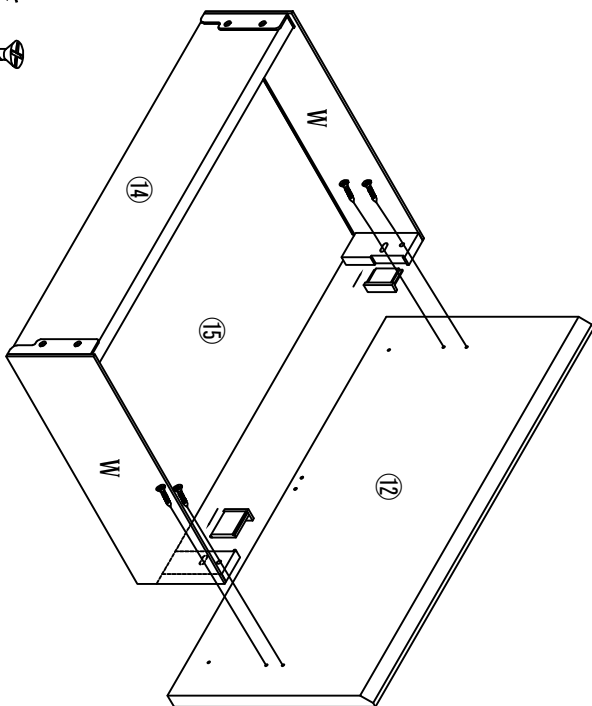
18

I = 4 \* 



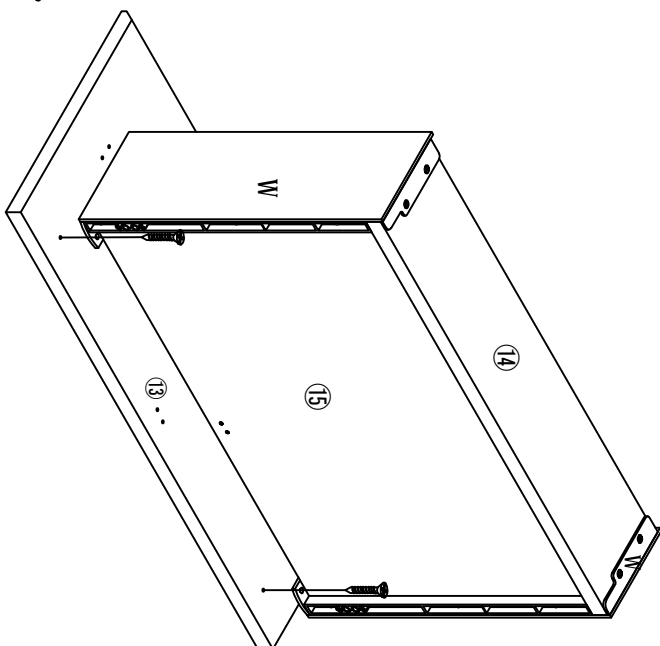
19

I = 4 \* 

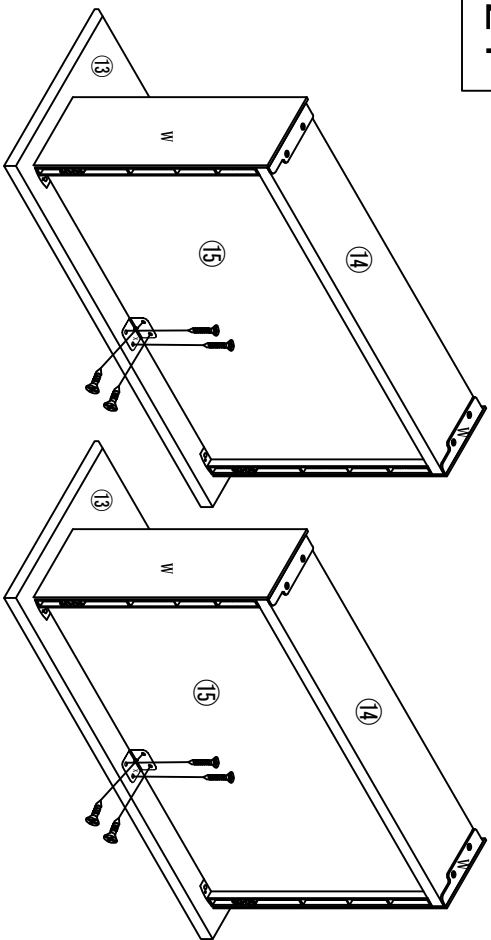


20

I = 2 \* 

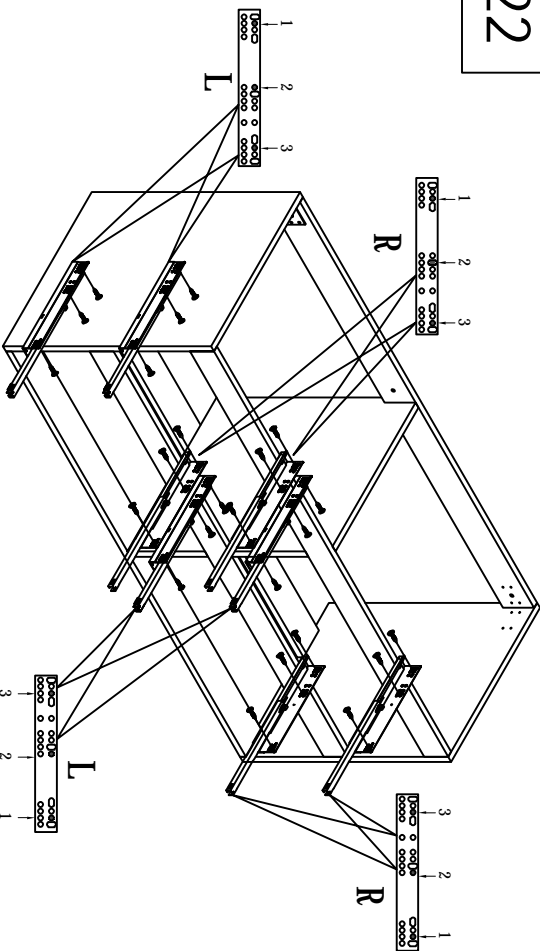


21



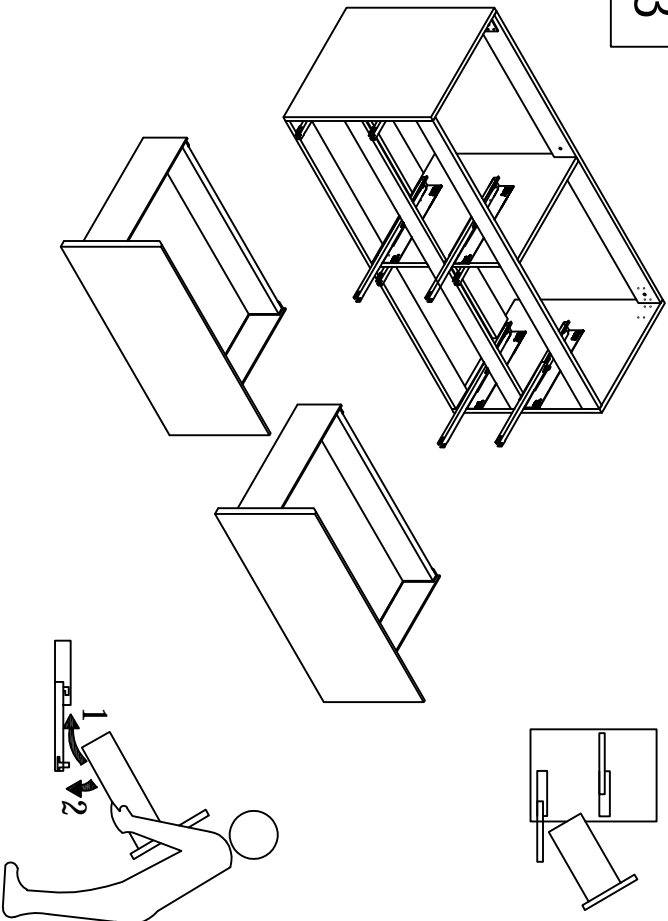
$X=2^*$   
 $I=8^*$

22

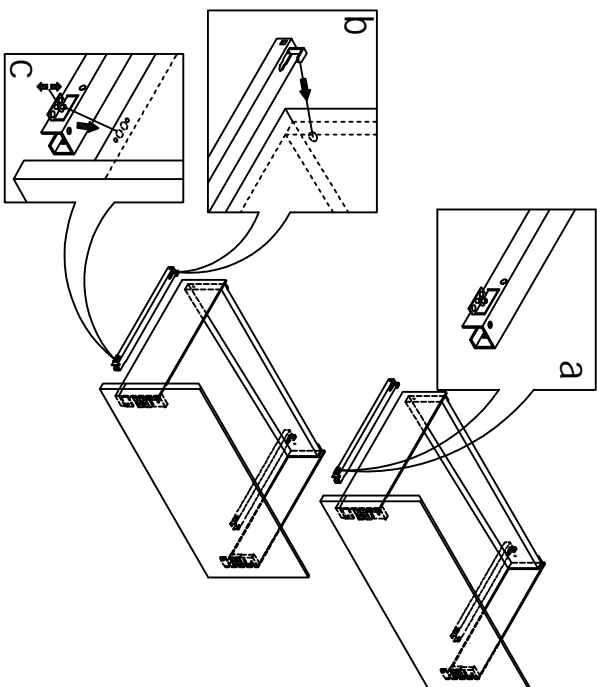


$G-G=4^*$   
 $I=24^*$

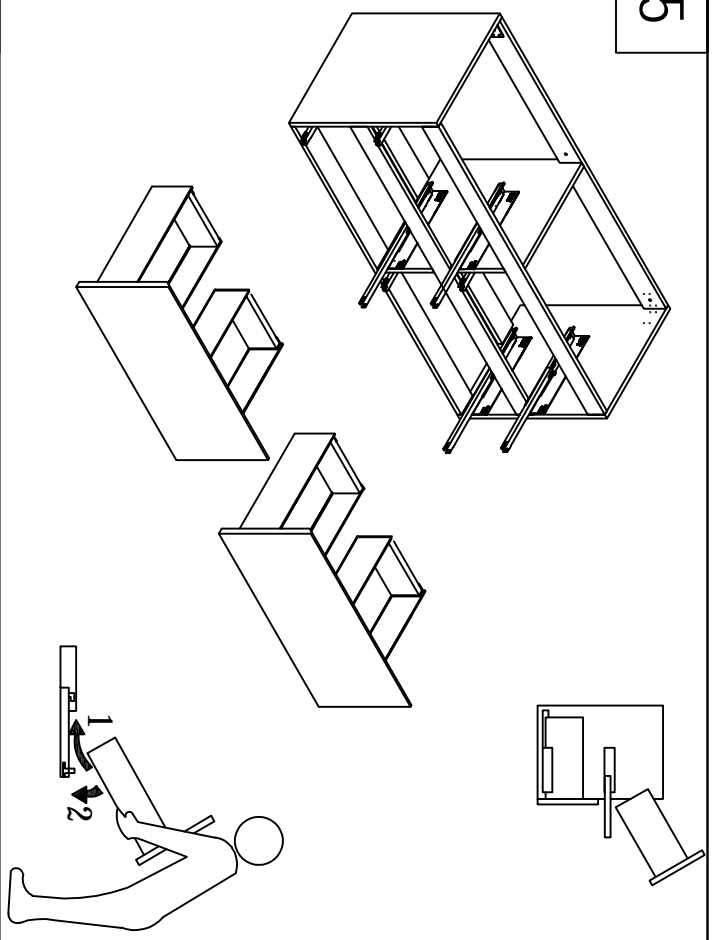
23



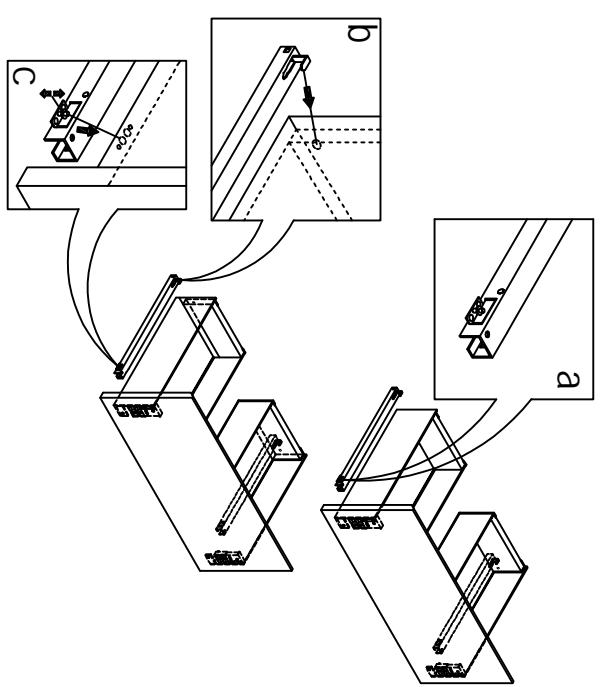
24



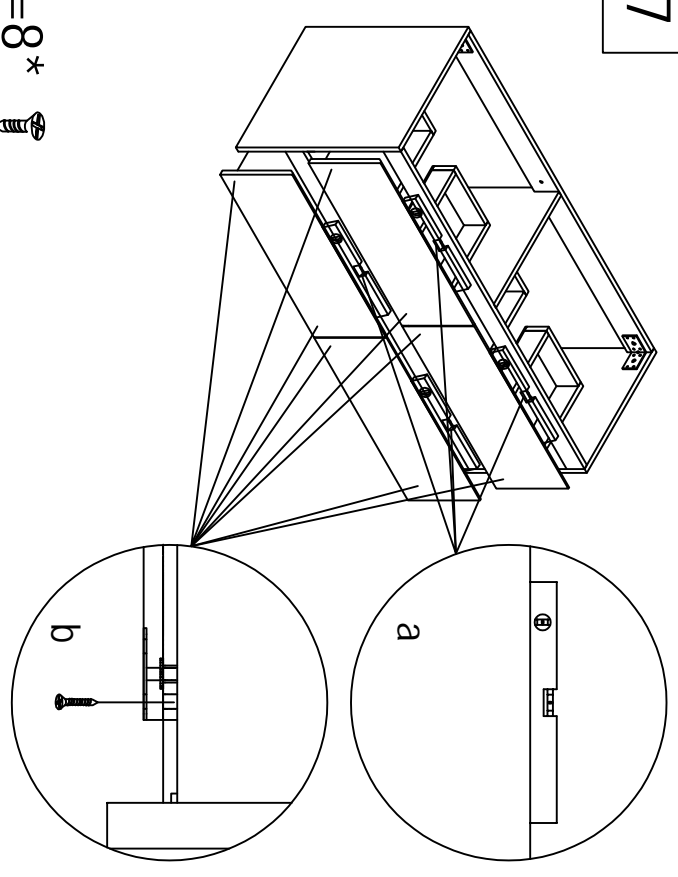
25



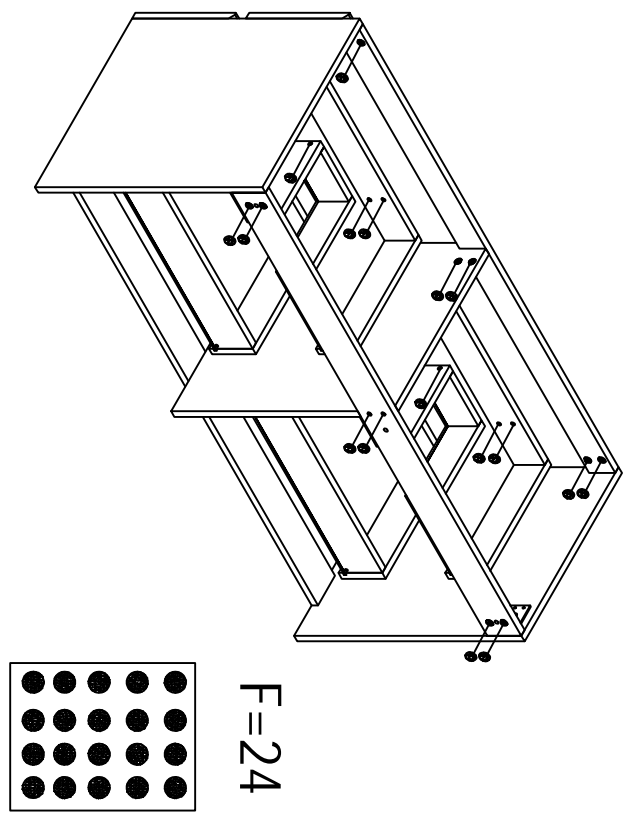
26




27

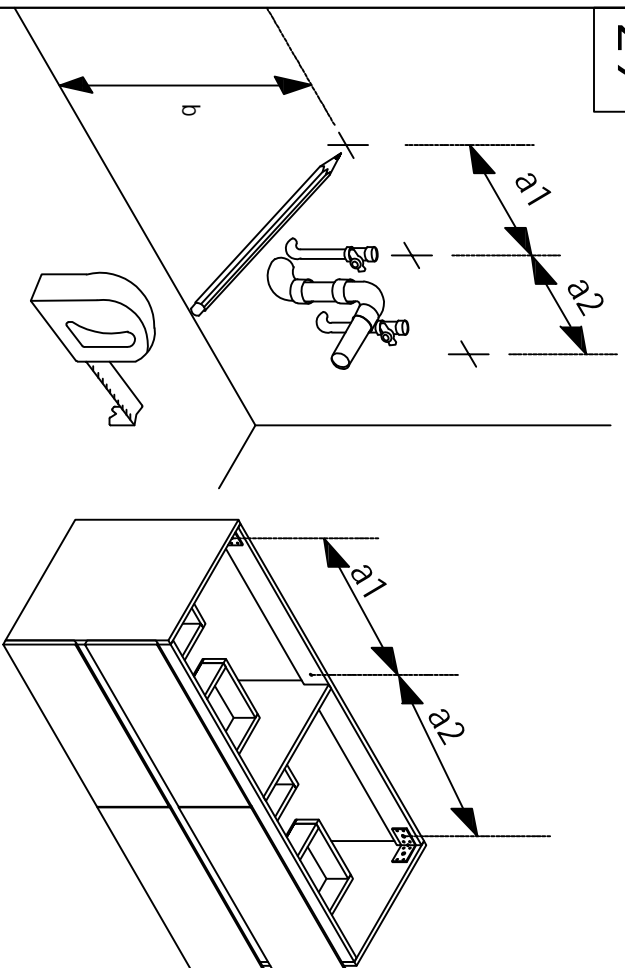


28

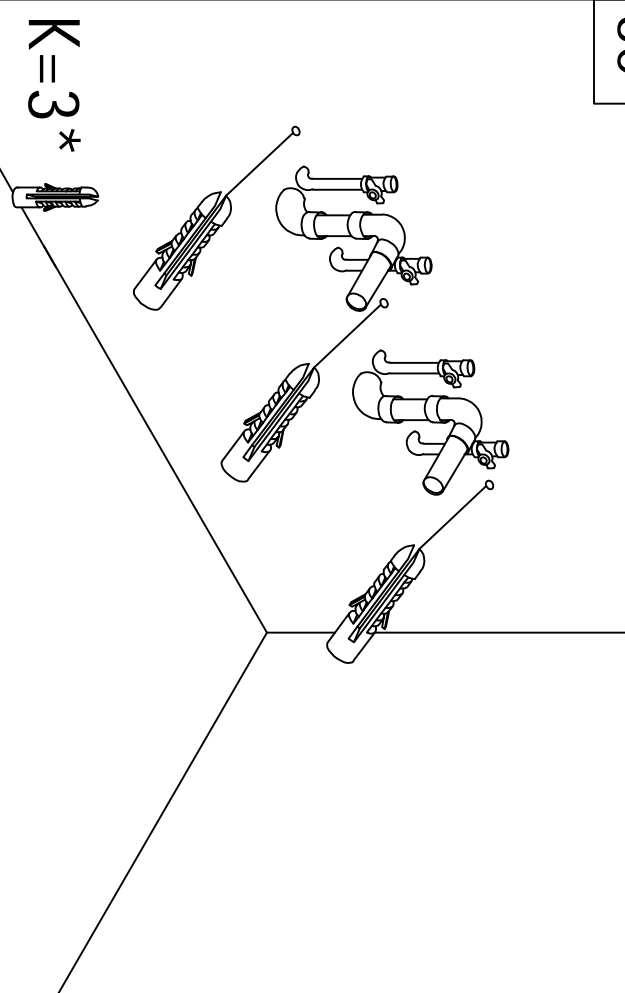


l = 8 \* 

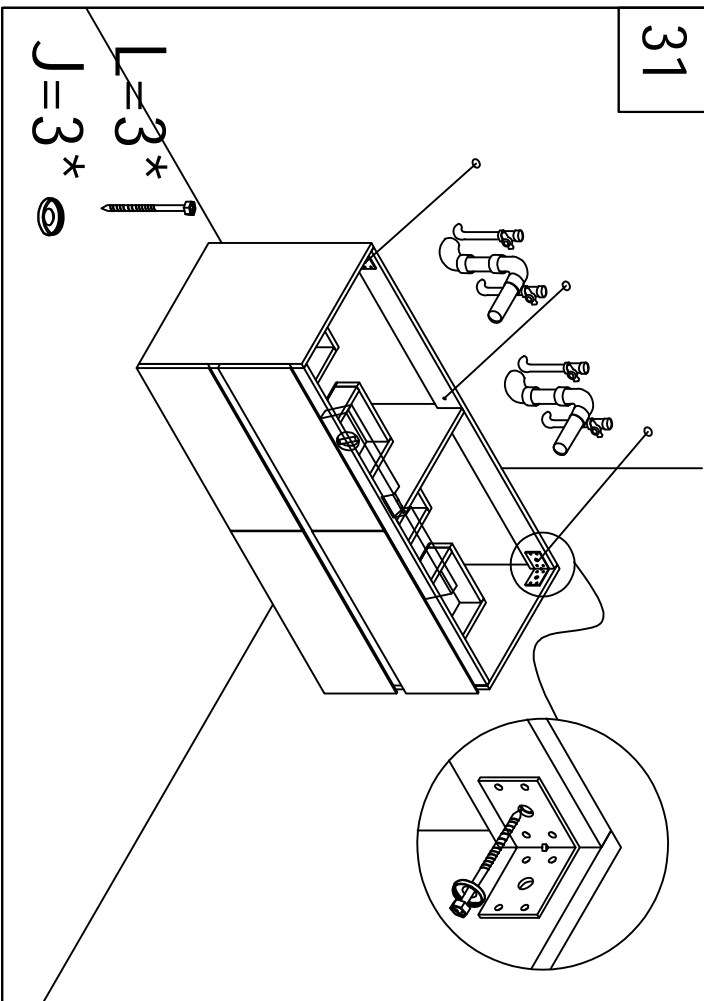
29



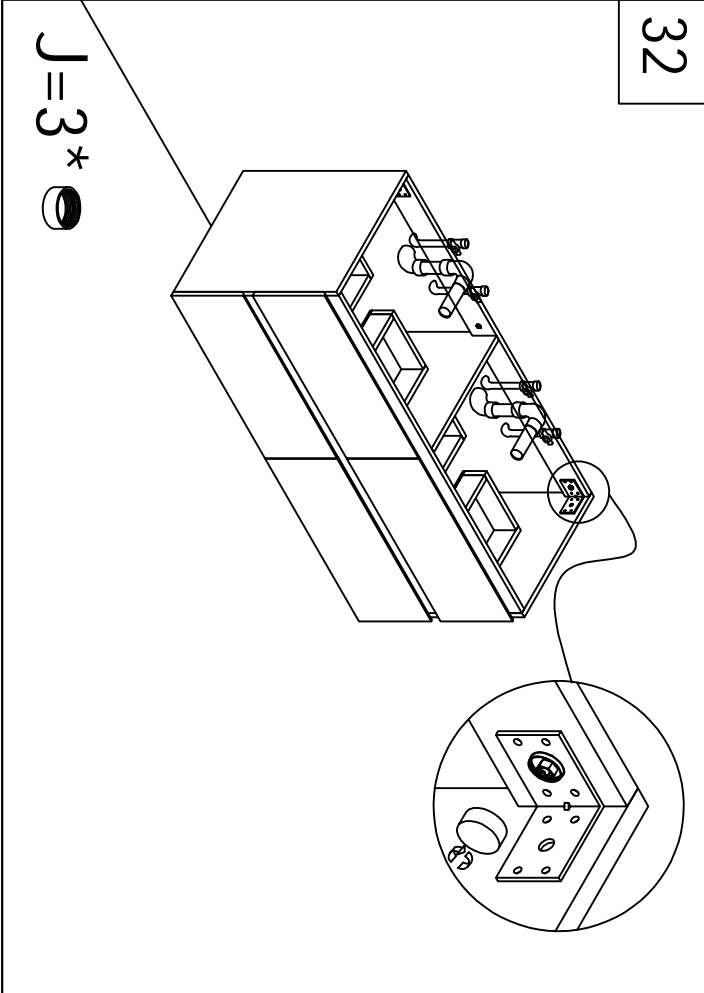
30



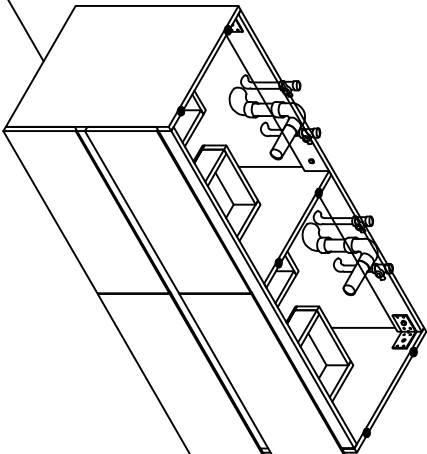
31



32



OKI



P=6

