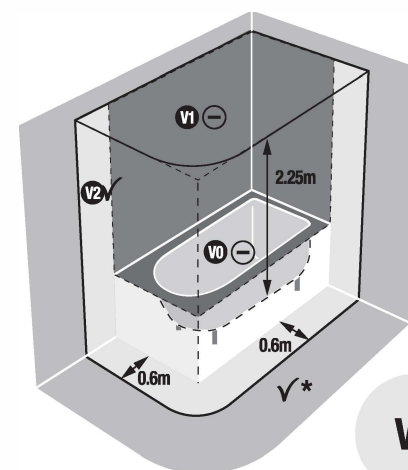


**DESICO BLANC / DESICO NOIR**  
**Réf : AC002-SS-03 / AC002-SS-02**

 **bain-bain.com**  
POUR VOTRE SALLE DE BAIN

Attention : les sèche serviettes électrique doivent avoir au minimum le degré de protection suivant :

- En zone 0 : IPX7/ - En zone 1 : IPX4 / -En zone 2 : IPX4
- En zone 3 : IPX1 / -\* Hors Volume



**\*Hors volume.**

**V2**

**⚠ ATTENTION :**

L'installation électrique ne doit être réalisée que par des professionnels selon les normes NF C 15-100

**⚠ ATTENTION :**

Ce sèche serviettes doit être installé dans les zones 2 et hors volume, conformément aux normes NF C 15-100. Si l'agencement de votre salle de bain est différent du schéma ci-dessus, contactez un expert pour l'installation. Ce sèche serviettes est fixe et il n'est pas mobile. Il doit être fixé au mur par des éléments de fixation tel que croche, vis et écrou. Cet appareil doit être raccordé par une prise. Une fois installé en position, respectez le mode d'emplois d'utilisation.

Lisez attentivement ce manuel d'utilisation avant d'utiliser l'appareil, et conservez - le pour pouvoir le consulter ultérieurement et si besoin le communiquer à un tiers.



Lisez attentivement les instructions.

**IPX4**

Indice de protection : Protégé des éclaboussures d'eau sous tous les angles.



220-240V / 50Hz / 130W



Utilisation en intérieur uniquement



Conformément aux exigences Réglementation Européennes.



Distance Minimale conseillée entre la sèche serviettes et le sol : 60 cm.

0.6M



Cette sèche serviettes doit être raccordé par la prise.

### **⚠ AVERTISSEMENT :**

Lorsque vous utilisez des appareils électriques, respectez les précautions de sécurité de base afin de réduire le risque d'incendie, de choc électriques et de blessures corporelles.

## **1. Consignes générales**

Personne, et surtout aucun enfant, ne doit se trouver près du poste de travail. Vérifier si les spécifications électriques de cette sèche serviettes sont compatibles à votre installation.

### **⚠ AVERTISSEMENT :**

- L'alimentation électrique doit être coupée avant de procéder au montage, à l'entretien, ou au nettoyage. Débranchez la prise et assurez-vous qu'elle n'est pas branchée.
- Avant de percer un trou, vérifiez que vous ne risquez pas de percer un câblage ou un tuyau existant non visible.
- Distance Minimale conseillée entre la sèche serviettes et le sol : 60 cm.

## **2. Consignes générales électriques**

Le sèche serviettes doit être installé par un électricien qualifié conformément aux normes de câblage en vigueur dans le pays d'installation



### **ATTENTION !**

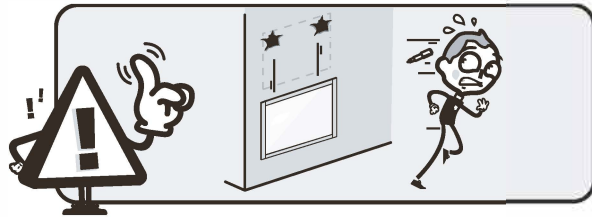
Ce produit porte un symbole relatif à la mise au rebut des déchets de produits électriques et électroniques. Cela signifie que ce produit ne doit pas être jeté avec es ordures ménagères, mais doit d'être remis à un system de récupération conforme à la directive européenne 2012/19/UE. Il signifie que ce produit doit être recyclé ou démonté afin de réduire son impact sur l'environnement. Les équipements électriques continent des substances dangereuse qui peuvent représenter un risque pour l'environnement et la santé humaine.

## **Faites réparer cet appareil par une personne qualifiée**

Ce produit électrique est conforme aux normes de sécurité en vigueur. Les réparations ne devront être réalisées que par des techniciens qualifiés utilisant des pièces de rechange d'origine. Tout manquement à cette consigne peut s'avérer particulièrement dangereux pour les usagers.

Le cas échéant, contactez le service après-vente.

Matière	Inox
Dimension	700*450mm
Matière chauffante	Fibre de carbone
Tension nominale	220-240V
Fréquence nominale	50Hz
Puissance nominale	130W



Pour éviter tout risque de basculement, ce produit doit d'être solidement fixé au mur. Vérifier la pertinence et la solidité du mur afin de s'assurer que le mur puisse supporter la charge du produit et résister aux forces générées au niveau de fixations. Un montage mal effectué peut provoquer la chute du produit et des blessures graves sur les personnes. En cas de doute concernant l'installation, demandez conseil à un professionnel qualifié.

### ⚠ AVERTISSEMENT :

- Après chaque utilisation, éteindre le sèche serviettes.
- Il est impératif de faire fonctionner le sèche serviettes électrique régulièrement afin d'éviter la baisse de niveau d'isolation électrique.
- Vérifiez régulièrement l'état du câble et la prise électrique. Effectuez l'entretien ou faites changer des pièces par un professionnel qualifié si besoin. Avant la première mise en marche, le sèche serviette doit être en position OFF. Lisez et suivez attentivement le mode d'emploi.

### ⚠ AVERTISSEMENT :

En cas d'apparition du bruit, d'odeurs ou de fumée, débranchez immédiatement la prise et coupez le circuit électrique, contactez un professionnel qualifié ou contactez service après-ventes.

### ⚠ AVERTISSEMENT :

En cas de contact avec la peau en basse température pendant une longue durée peut causer la brûlure de la peau.



**BB** bain-bain.com  
POUR VOTRE SALLE DE BAIN

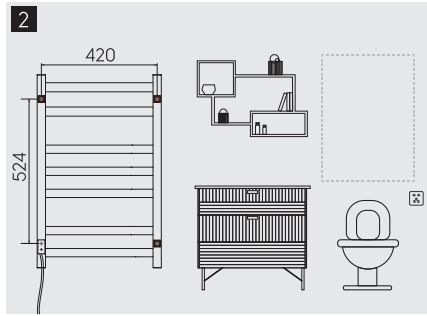
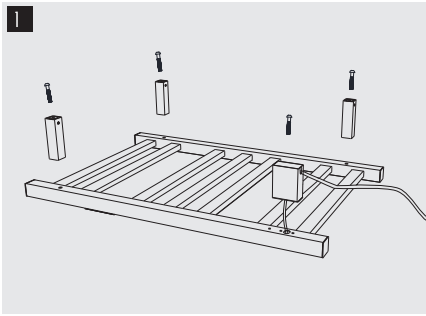
Sèche Serviettes Electrique

Tension nominale: 220-240V

Fréquence nominale: 50Hz

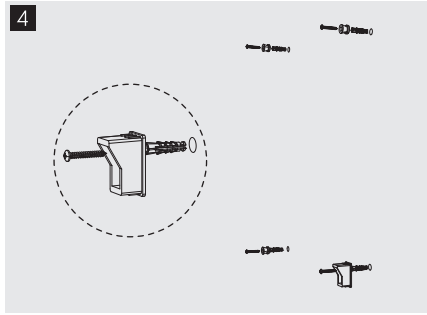
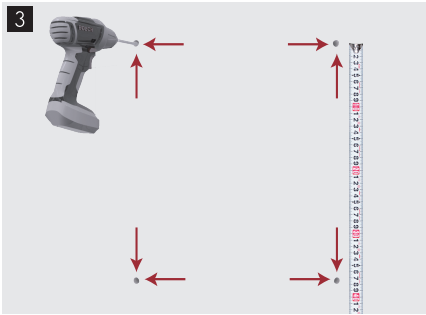
Puissance nominale: 130W



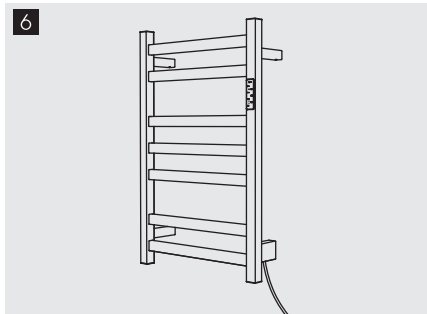
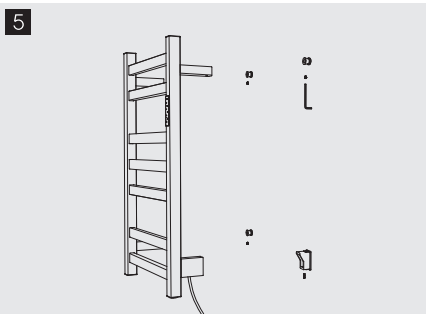


①		X4	②		X3	③		X1	④		X4
⑤		X3	⑥		X1	⑦		X4	⑧		X3
⑨		X1	⑩		X1						

- ⑤ X3    ⑥ X1
- ⑦ X4



- ① X4    ② X3
- ③ X1    ④ X4



- ⑧ X3    ⑨ X1
- ⑩ X1



- 2H/3H/4H/5H/6H/7H/8H/ON
- P1/P2/P3/P4/P5/P6
- ON/OFF

