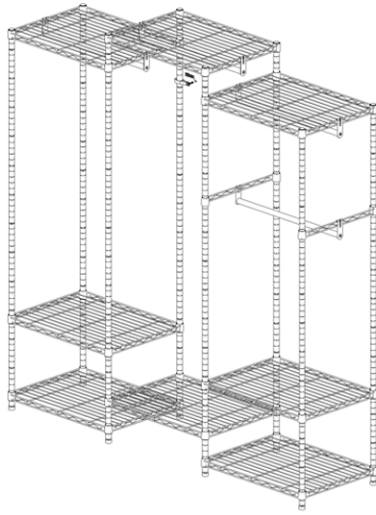


# **GARMENT RACKS USER MANUAL**

**MODEL:YC0003**



## **SAFETY INSTRUCTIONS**

### **WARNING:**

**Read this material before using this product. Failure to do so can result in serious injury.**

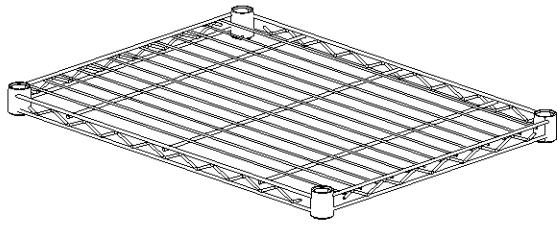
### **Assembly precautions**

1. Assemble only according to these instructions. Improper assembly can create hazards.
2. Wear ANSI-approved safety goggles and heavy-duty work gloves during assembly.
3. Keep the assembly area clean and well-lit.
4. Keep bystanders out of the area during assembly.
5. Do not assemble when tired or when under the influence of alcohol, drugs or medication.
6. The product capabilities apply to properly and completely assembled products only.
7. Assemble on a flat, level, hard and smooth surface capable of safely supporting the Garment Racks.
8. For additional information regarding the parts listed in the following pages, please refer to the Assembly Diagram of this manual. Unwrap and separate all parts in a clean work area.

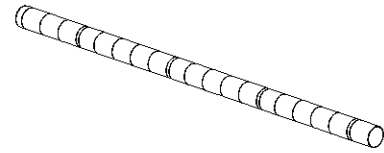
### **Use precautions**

1. DO NOT SIT OR STAND ON THIS ITEM.
2. This product is not a toy. Do not allow children to play with or near this item.
3. Do not exceed weight capacities.
4. Use only on a flat, level, hard and smooth surface capable of safely supporting a fully loaded Garment Racks.
5. Use as intended only.
6. Inspect before every use; do not use if parts are loose or damaged.

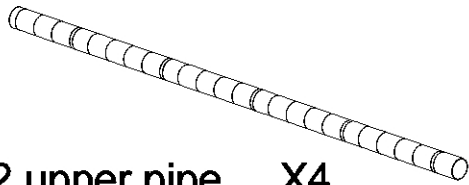
**SAVE THIS MANUAL**



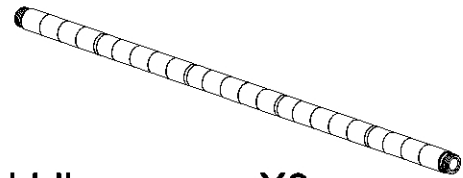
1. mesh X8



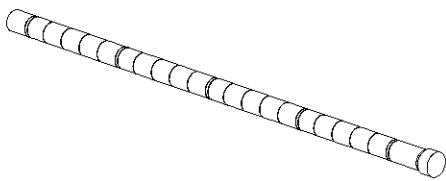
2.1 upper pipe X4



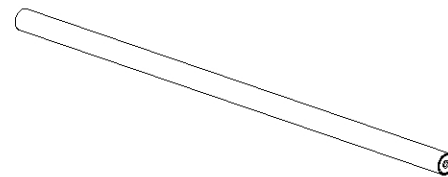
2.2 upper pipe X4



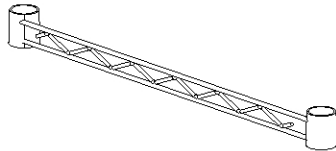
3. middle pipe X8



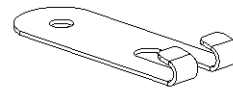
4. lower pipe X8



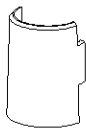
5. hanging pipe X4



6. pothook X2



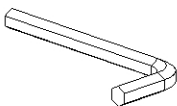
7. metal-sheet pothook X8



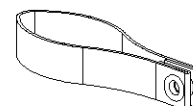
8. clamping piece X74



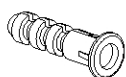
9. screw X8



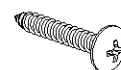
10. spanner X1



11. ribbon weaving X1

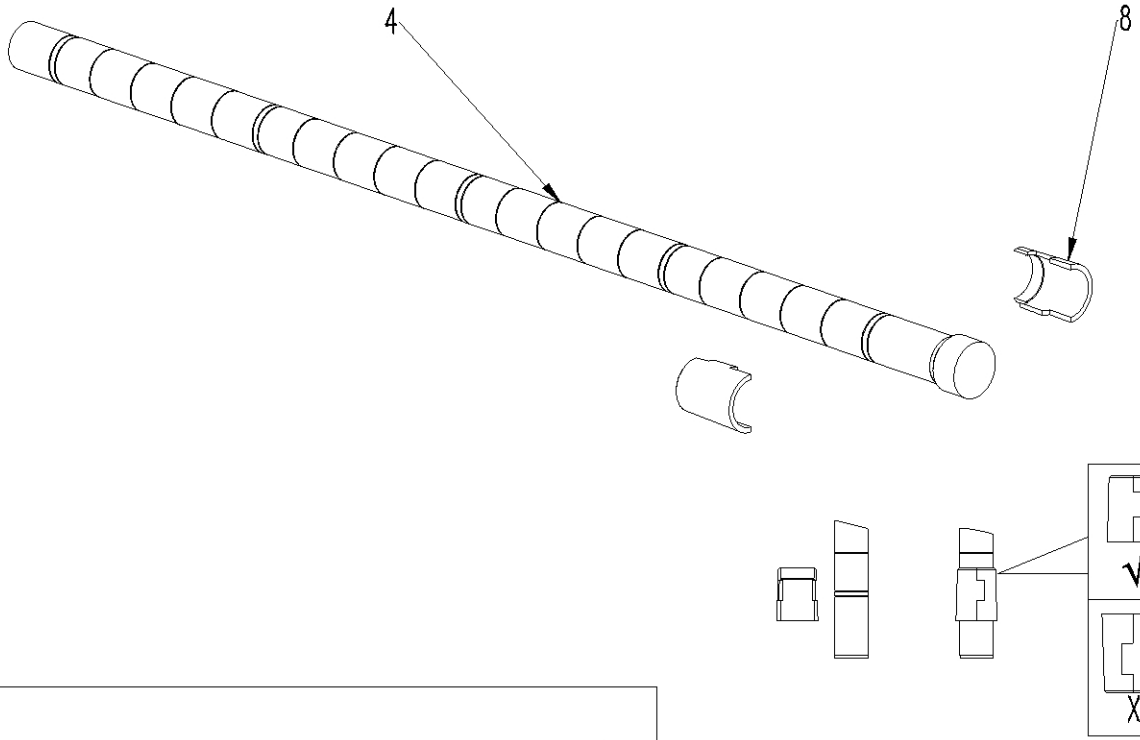


12. expand nails X1

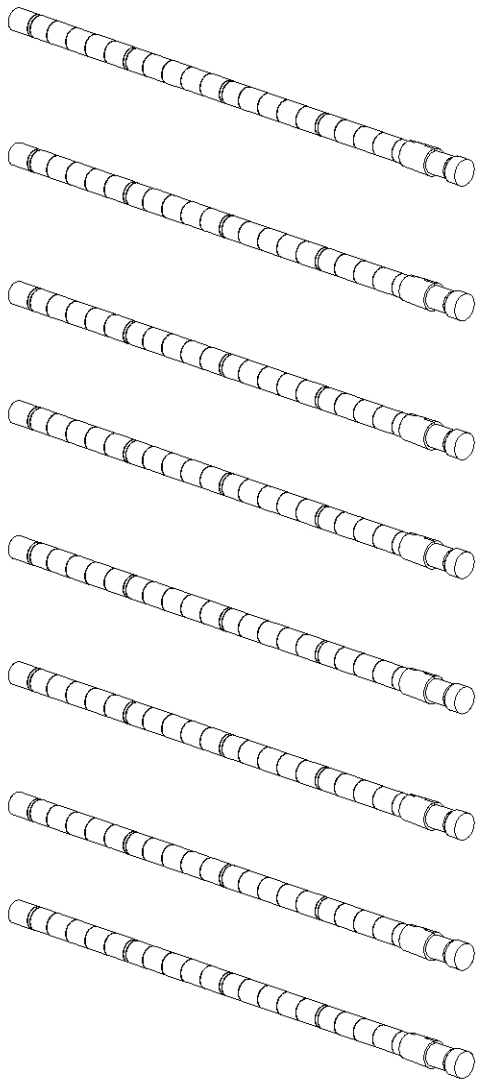


13. screw X1

# STEP 1



## Component 1



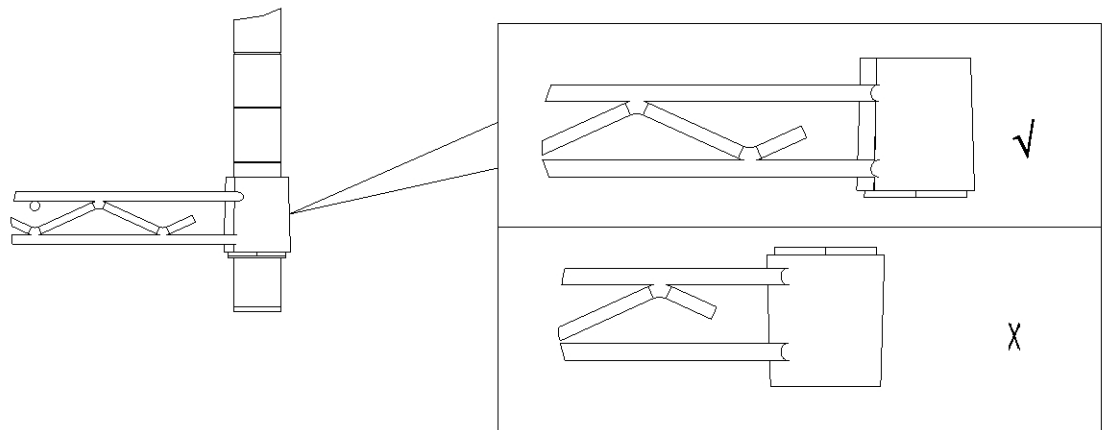
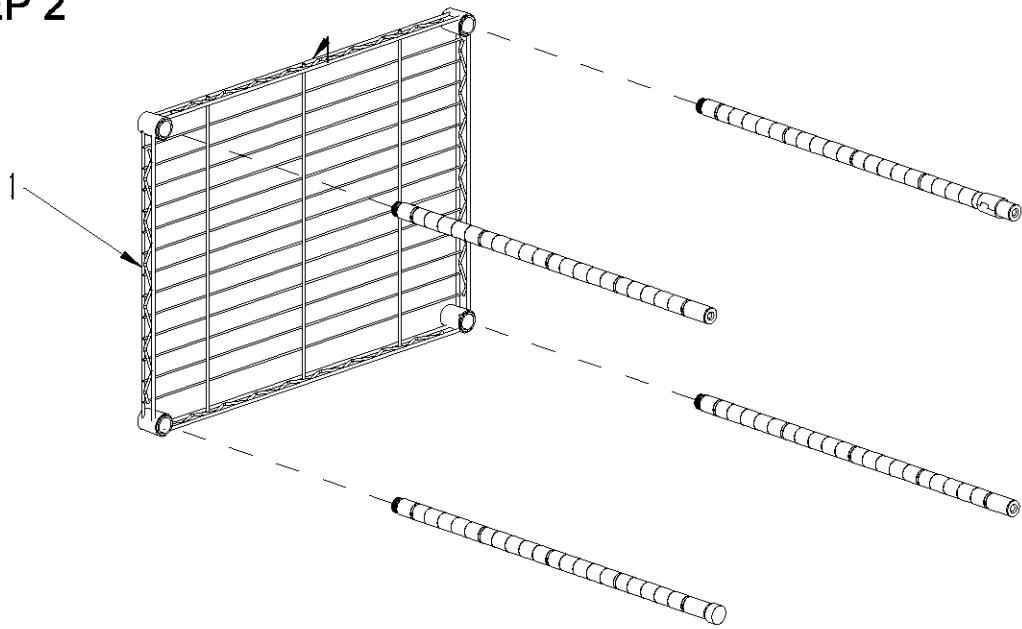
x8

8

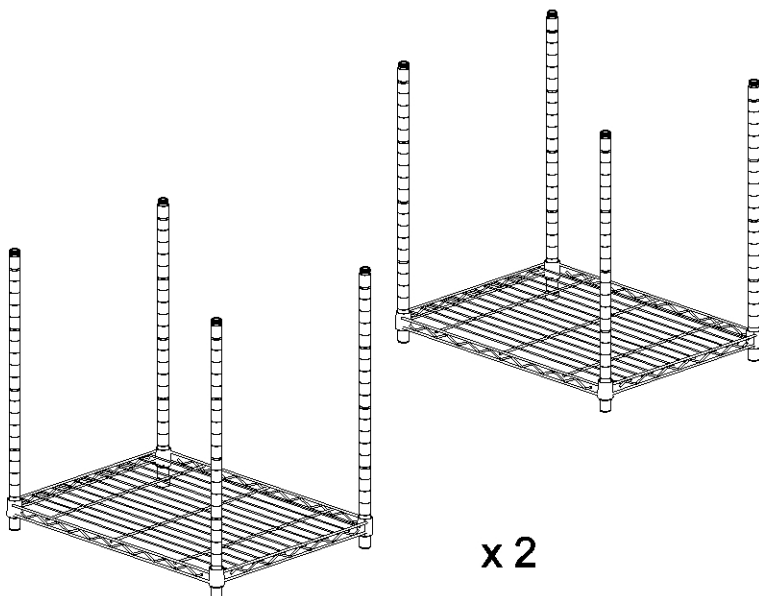


x16

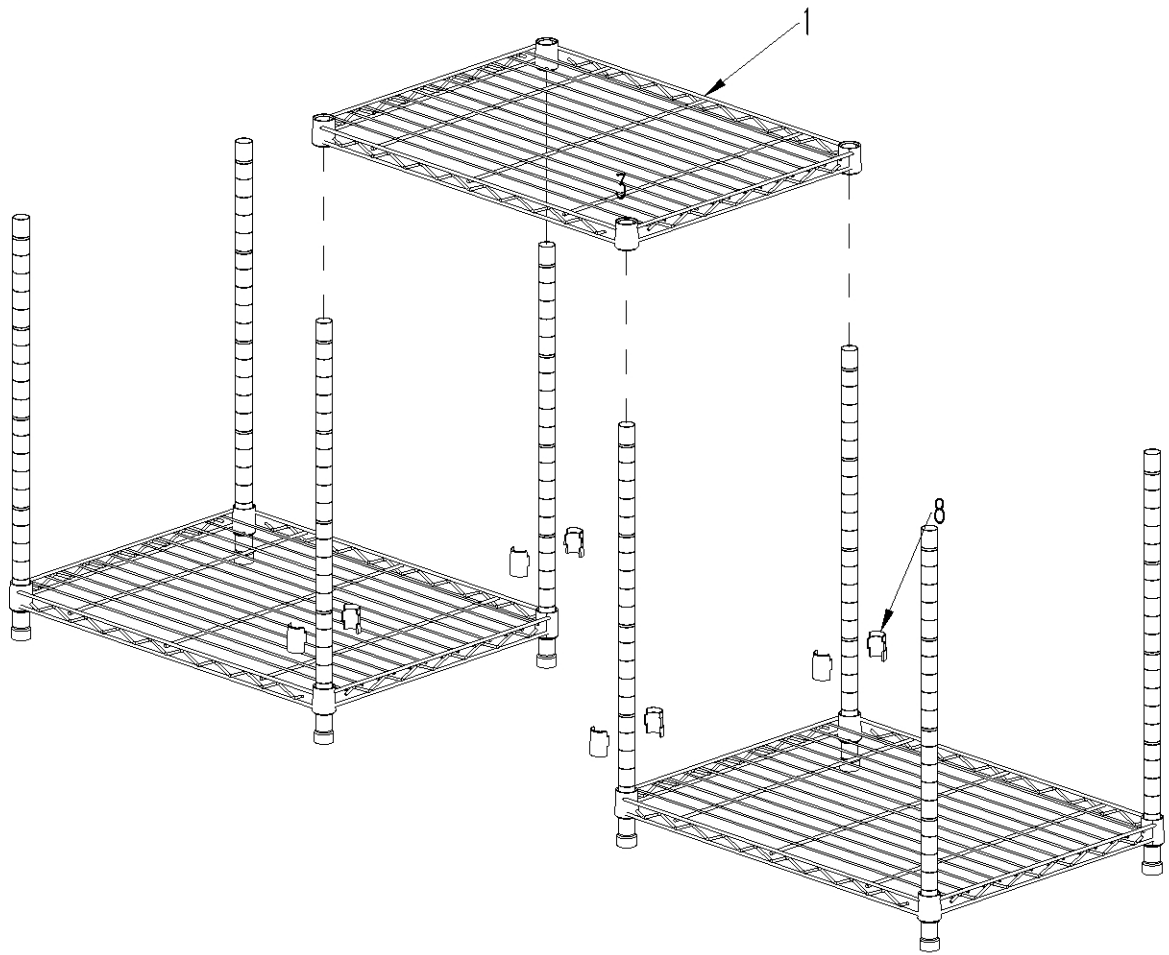
# STEP 2



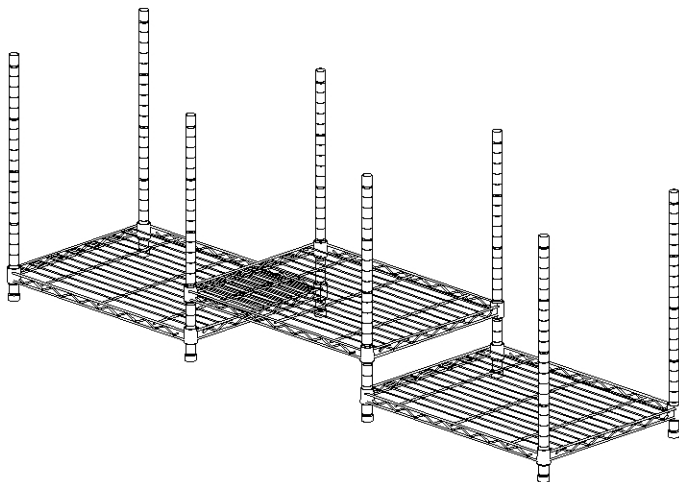
## Component 2



# STEP 3



## Component 3

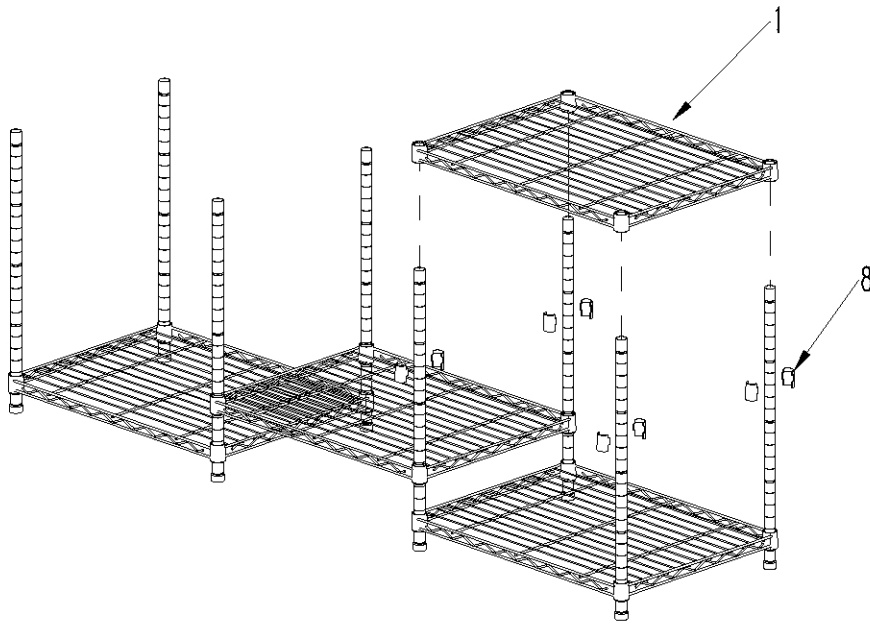


8

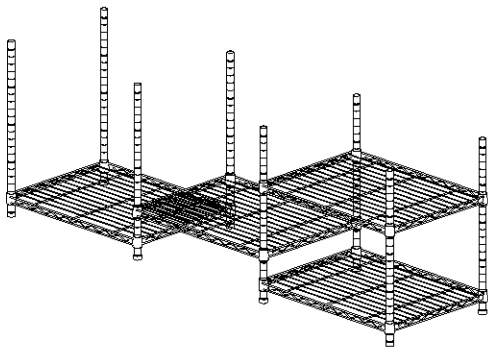


x8

# STEP 4



## Component 4

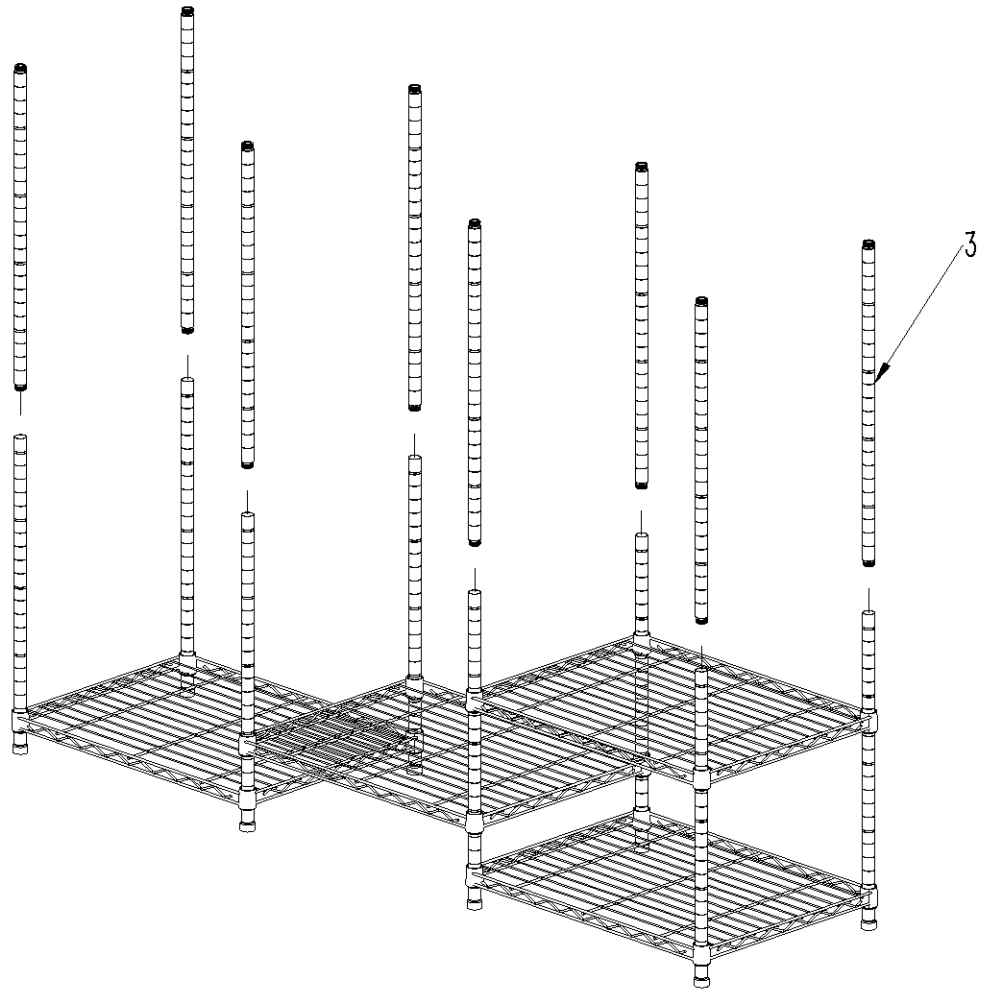


8

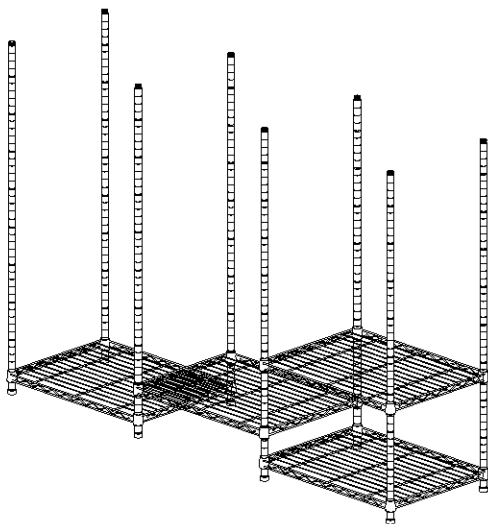


x8

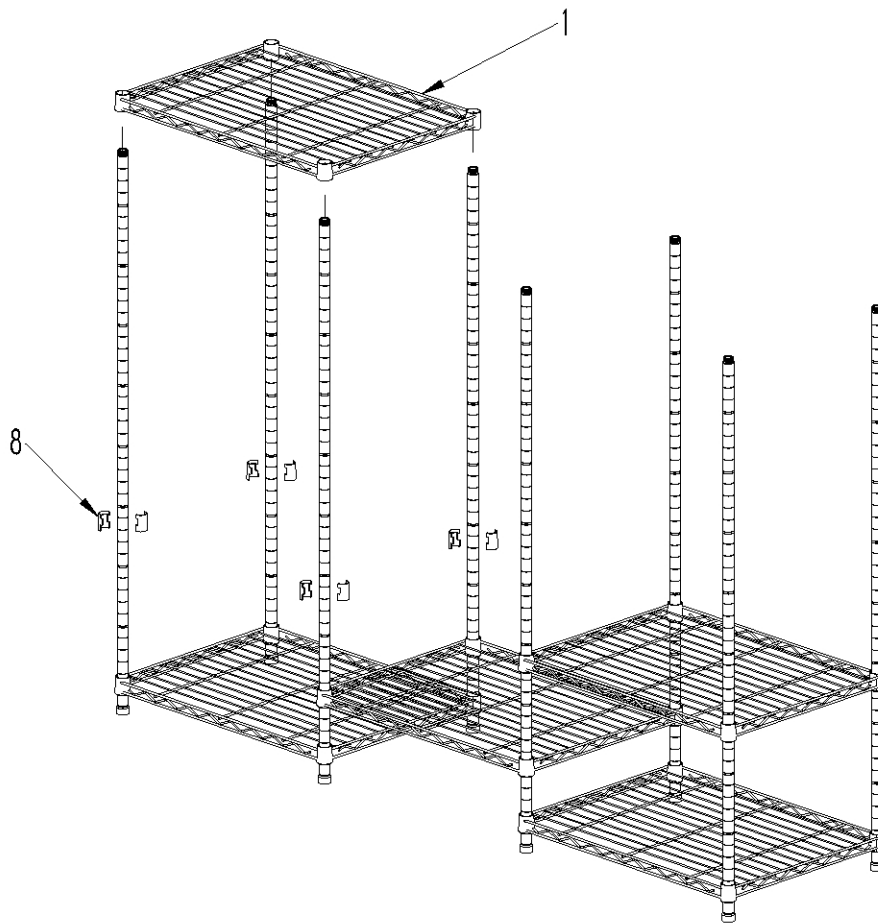
# STEP 5



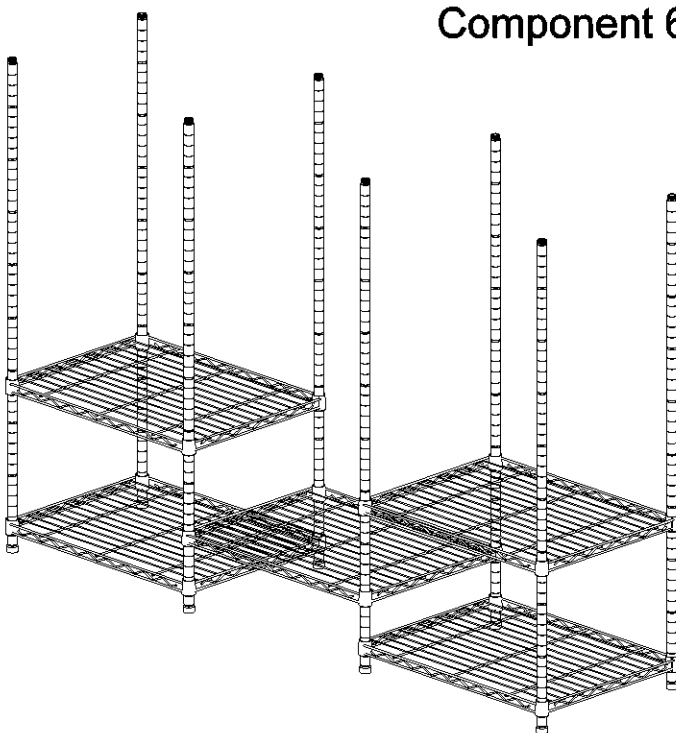
# Component 5



# STEP 6



## Component 6

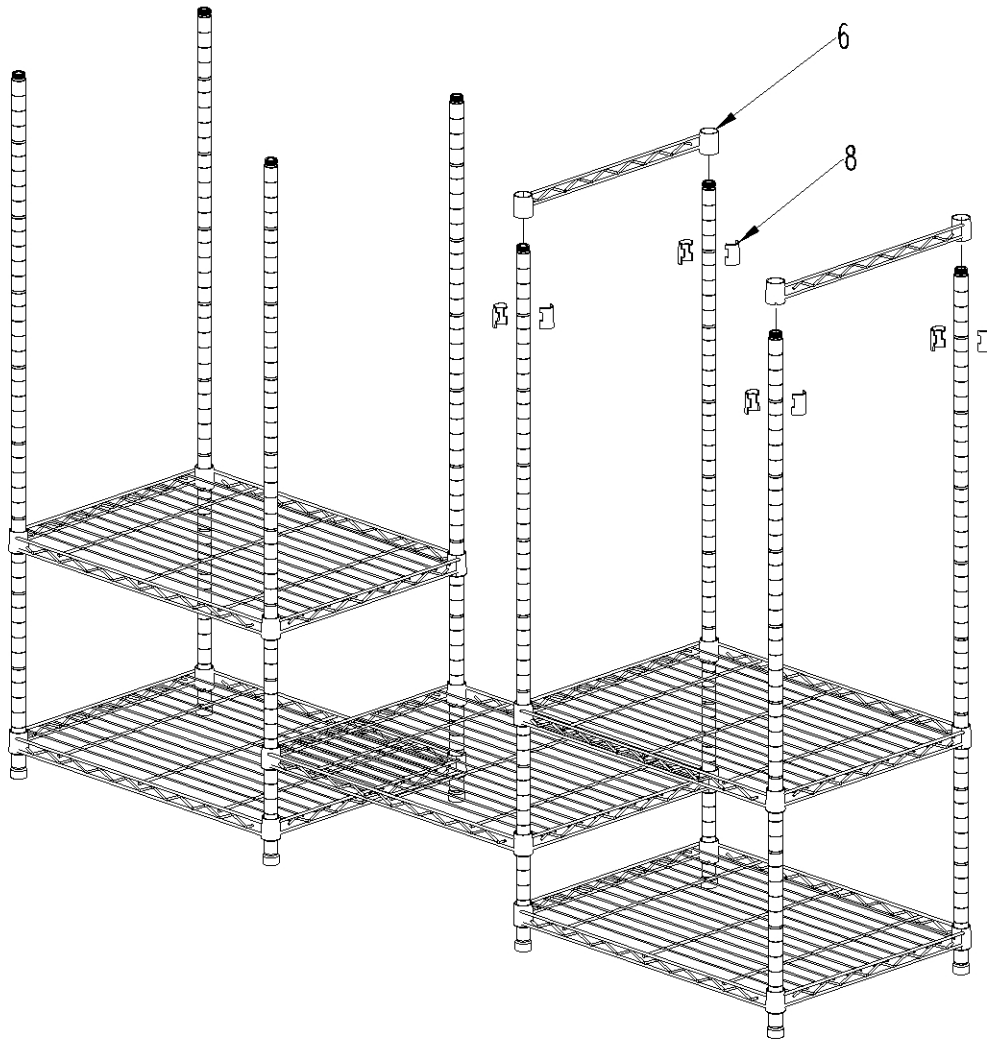


8

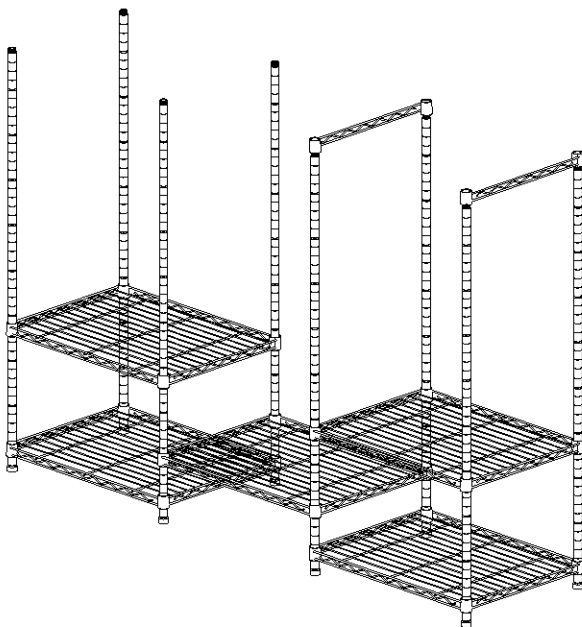


x8

# STEP 7



## Component 7

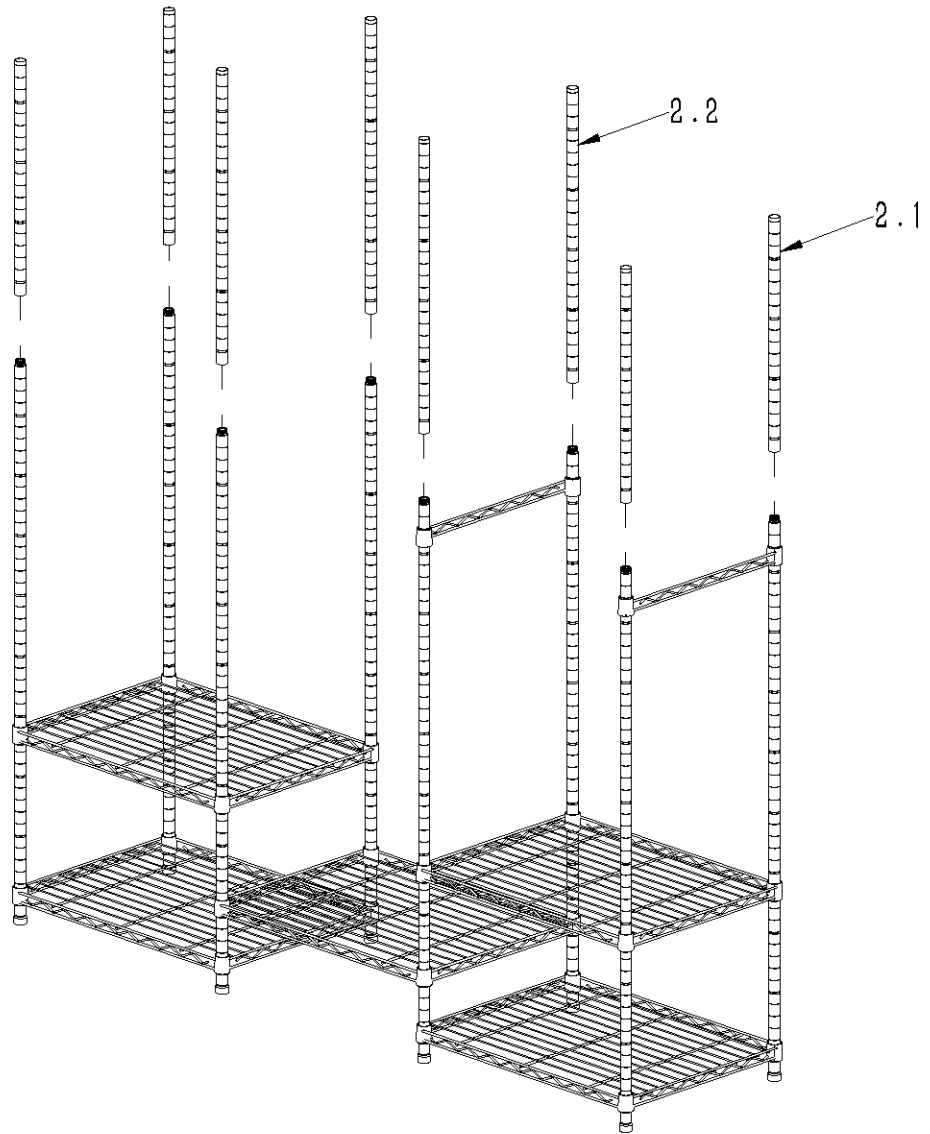


8

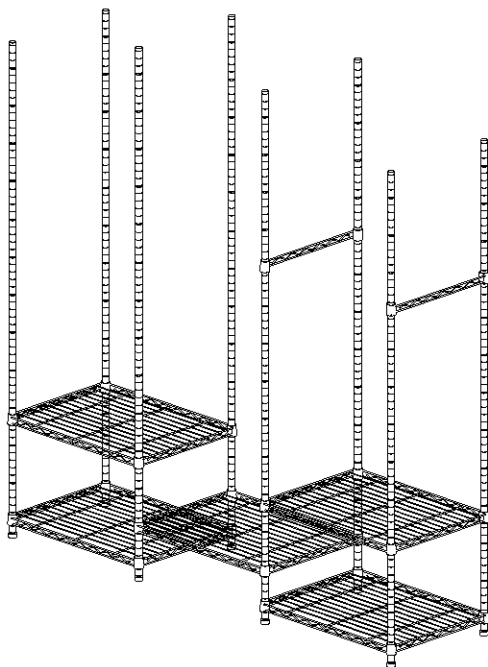


x8

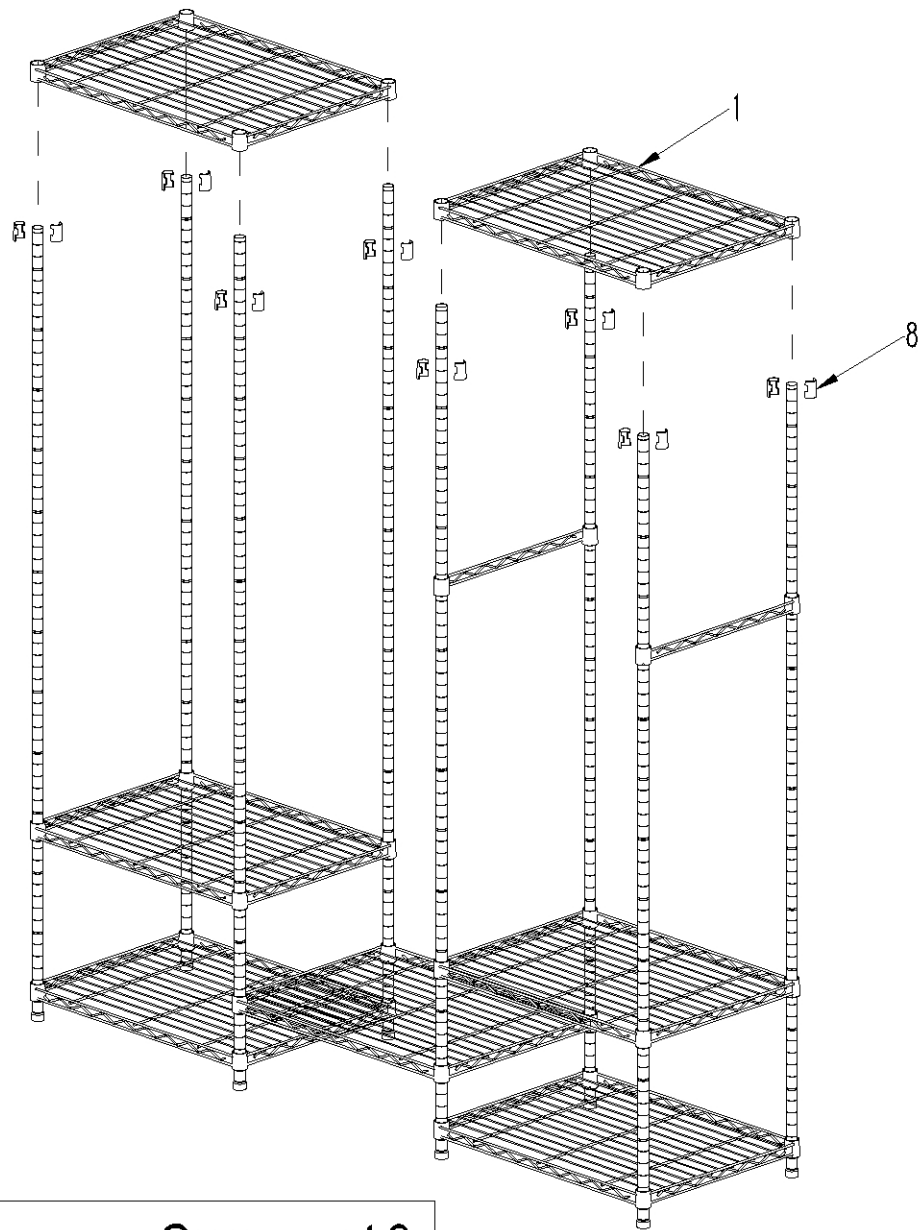
# STEP 8



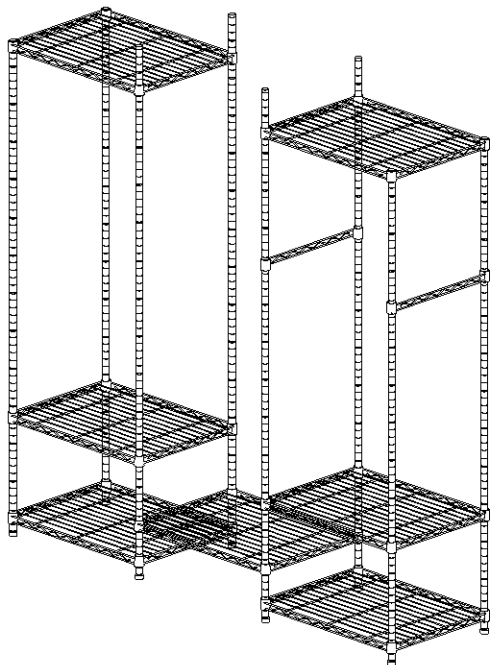
## Component 8



# STEP 9



## Component 9

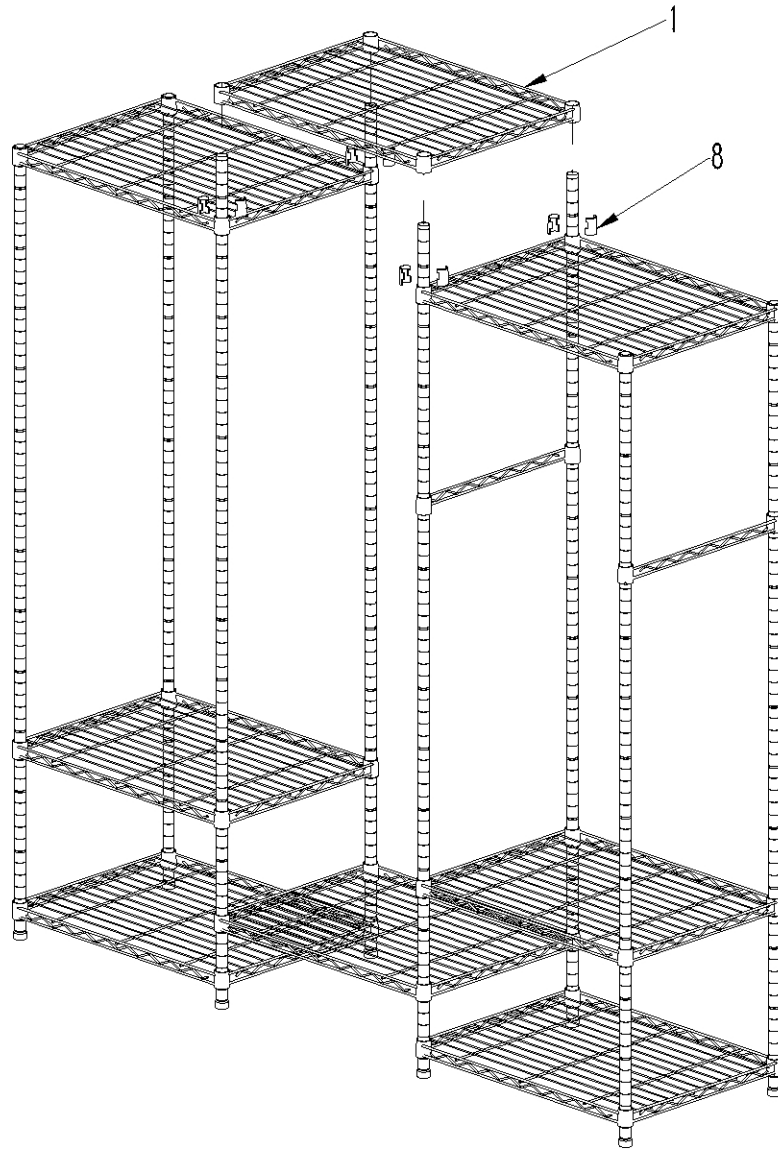


8

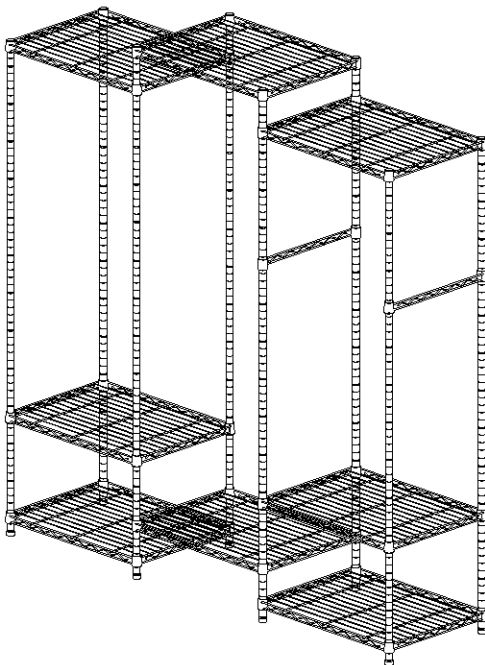


x8

# STEP 10



## Component 10

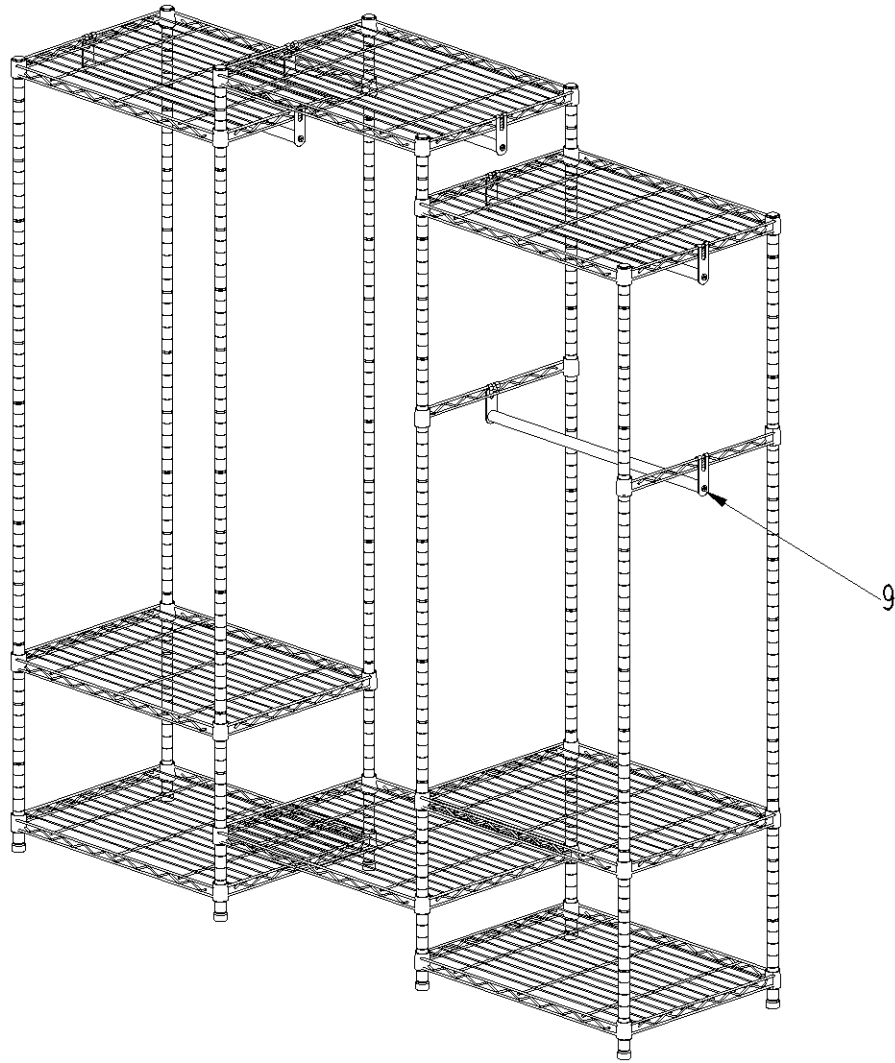


8

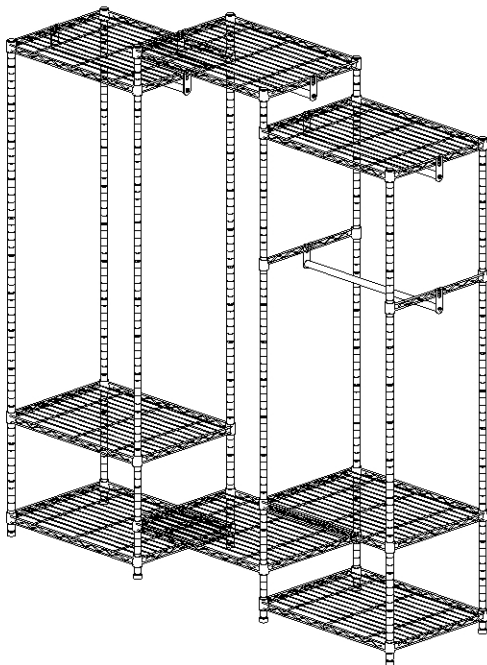


x16

# STEP 11



## Component 11

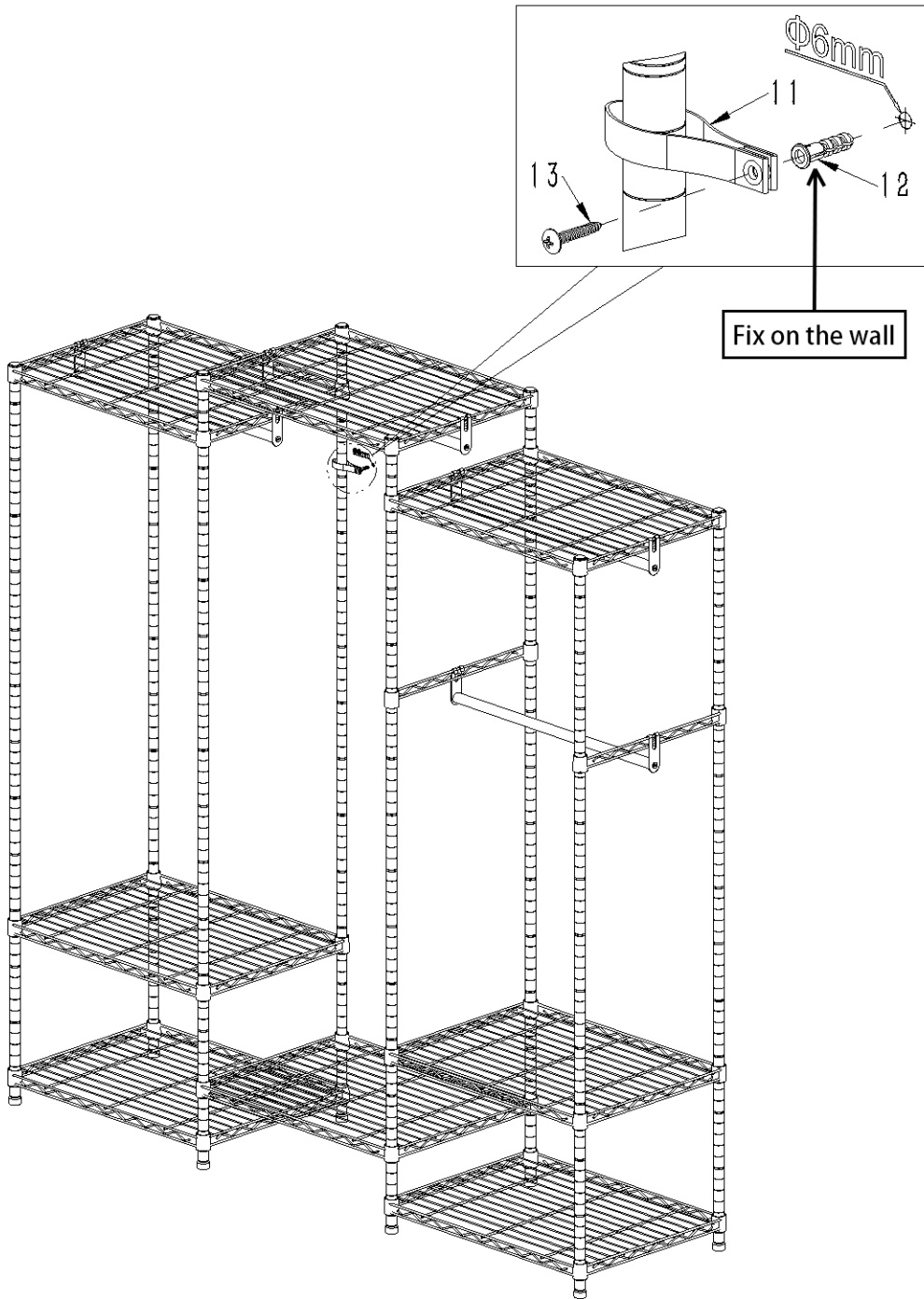


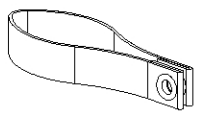
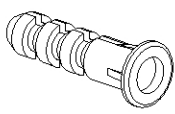
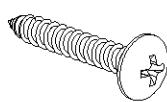
9



x8

# STEP 12



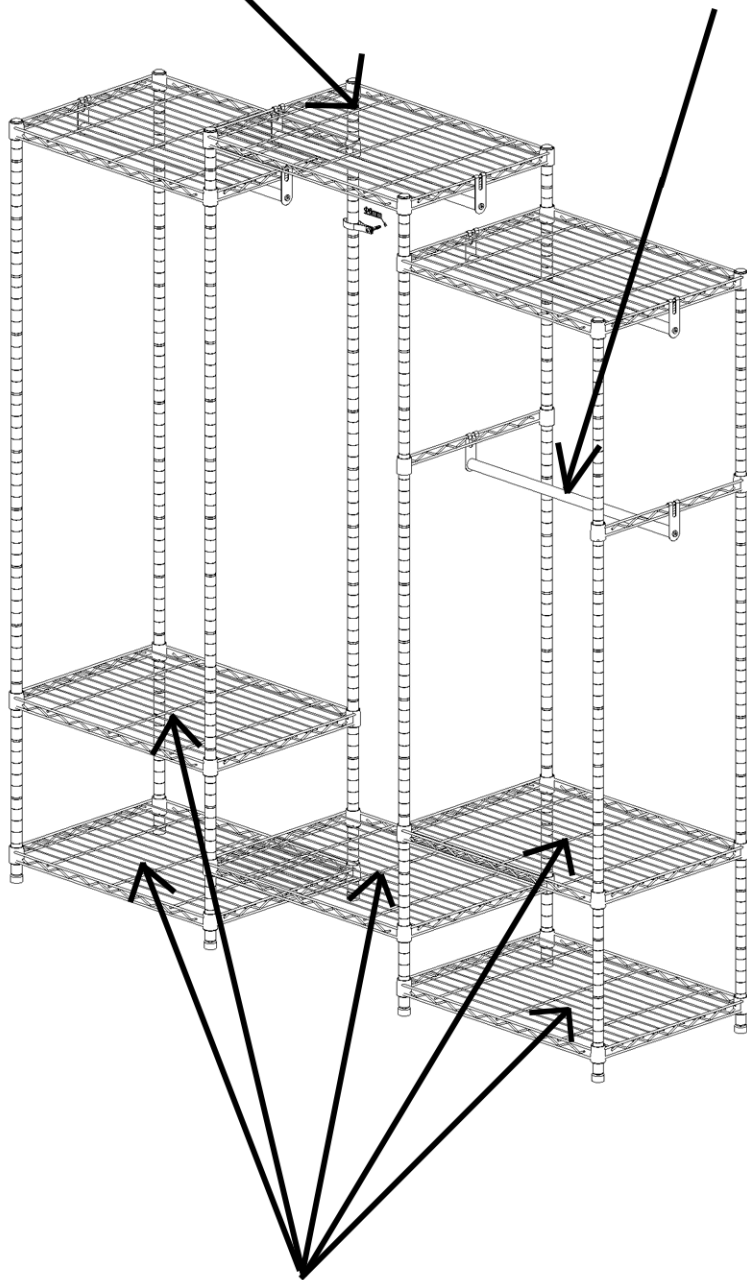
11		x1
12		x1
13		x1

**36.6kg,**

**Even Distribution**

**20kg/each side**

**Even Distribution**



**36.6kg, Even Distribution**

## PRODUCT PARAMETER

Model	YC0003
Safe Loading Weight	300 kg
Product Size	1740*450*1800 mm

**Manufacturer: Shanghai muxinmuyeyouxiangongsi**

**Address: Shuangchenglu 803nong11hao1602A-1609shi,  
baoshanqu, shanghai 200000 CN.**

**Imported to AUS: SIHAO PTY LTD. 1 ROKEVA STREET EAST-  
WOOD NSW 2122 Australia**

**Imported to USA: Sanven Technology Ltd. Suite 250, 9166 Ana-  
heim Place, Rancho Cucamonga, CA 91730**



**E-CrossStu GmbH  
Mainzer Landstr.69, 60329 Frankfurt am Main.**



**YH CONSULTING LIMITED.  
C/O YH Consulting Limited Office 147, Centurion House,  
London Road, Staines-upon-Thames, Surrey, TW18 4AX**

**Made In China**



## CONSIGNES DE SÉCURITÉ

### AVERTISSEMENT :

Lisez attentivement ce document avant d'utiliser ce produit. Le non-respect de cette consigne peut entraîner des blessures graves.

### Précautions d'assemblage 1.

Assemblez uniquement selon ces instructions. Un assemblage incorrect peut créer des dangers.

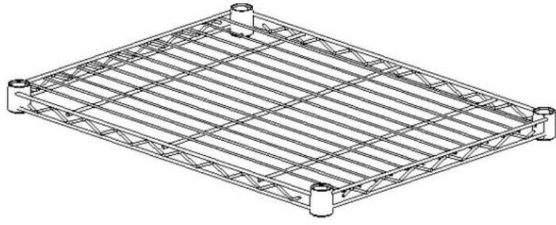
2. Portez des lunettes de sécurité homologuées ANSI et des gants de travail robustes pendant le montage.
3. Gardez la zone de montage propre et bien éclairée.
4. Gardez les spectateurs hors de la zone pendant le montage.
5. Ne montez pas lorsque vous êtes fatigué ou sous l'influence de l'alcool, de drogues ou de médicaments.
6. Les capacités du produit s'appliquent aux produits correctement et complètement assemblés.  
produits uniquement.
7. Assemblez sur une surface plane, de niveau, dure et lisse capable de supporter en toute sécurité les porte-vêtements.
8. Pour plus d'informations sur les pièces répertoriées ci-dessous  
pages, veuillez vous référer au schéma d'assemblage de ce manuel. Déballez et séparez toutes les pièces dans un espace de travail propre.

### Précautions d'utilisation 1.

**NE PAS S'ASSEOIR OU SE TENIR DEBOUT SUR CET ARTICLE.**

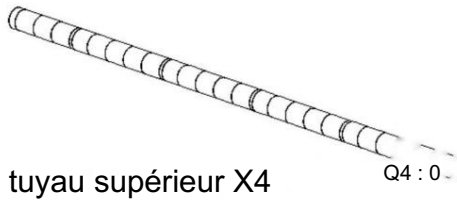
2. Ce produit n'est pas un jouet. Ne laissez pas les enfants jouer avec ou à proximité de ce produit.  
article.
3. Ne pas dépasser les capacités de poids.
4. Utiliser uniquement sur une surface plane, nivelée, dure et lisse capable de supporter en toute sécurité supportant un porte-vêtements entièrement chargé.
5. Utiliser uniquement comme prévu.
6. Inspectez avant chaque utilisation ; ne pas utiliser si des pièces sont desserrées ou endommagées.

CONSERVER CE MANUEL

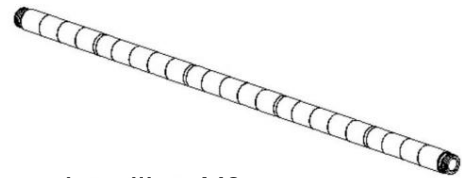


1. maille X8

2.1 tuyau supérieur X4



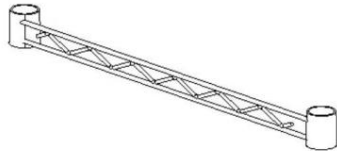
2.2 tuyau supérieur X4



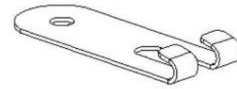
3. pape du milieu X8

4. tuyau inférieur X8

5. tuyau de suspension X4



6. crochet X2



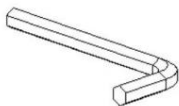
7. crochet en tôle X8

**D**

8. pièce de serrage X74



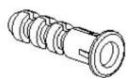
9. vis X8



10. clé X1



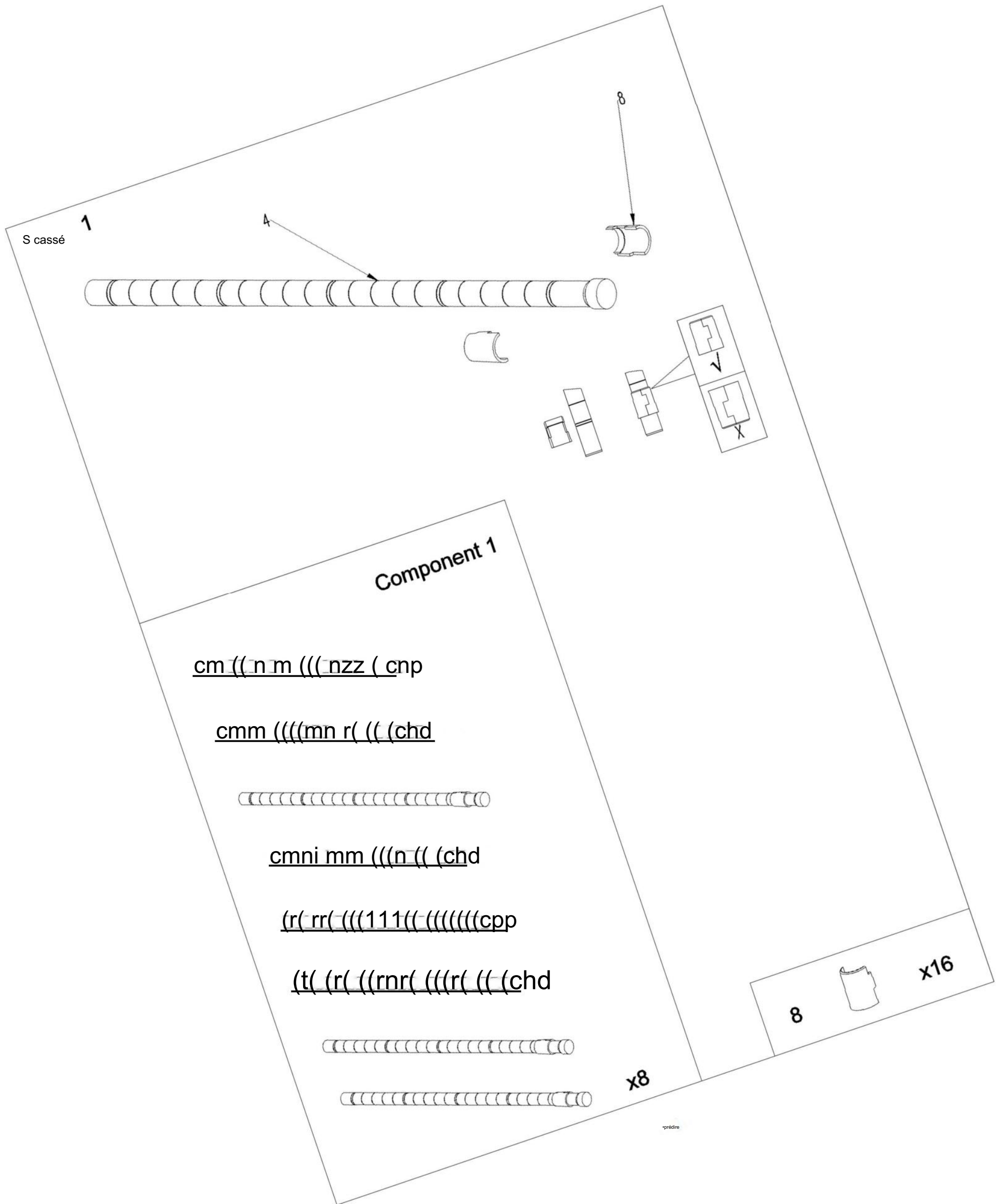
11. tissage de ruban X1



12. élargir les clous X1



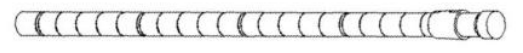
13. vis X1



Component 1

cm (( n m ((( nzz ( cnp

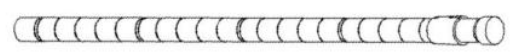
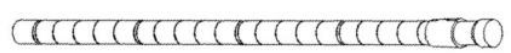
cmm (((mn r( (( (chd



cmni mm (((n (( (chd

(r( rr( (((111(( ((((((cpp

(t( (r( ((rnr( (((r( (( (chd



x8

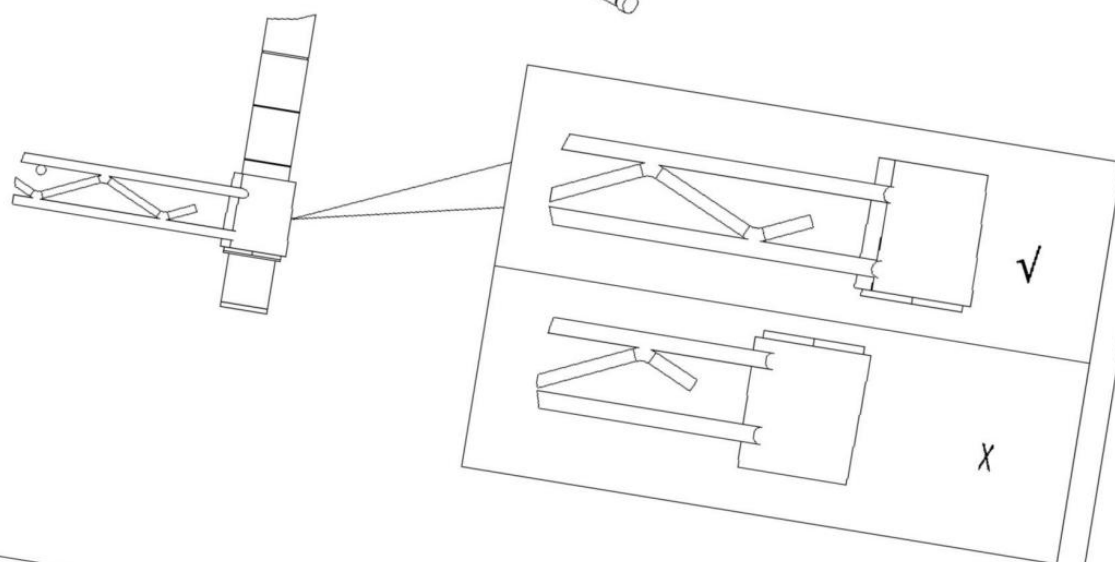
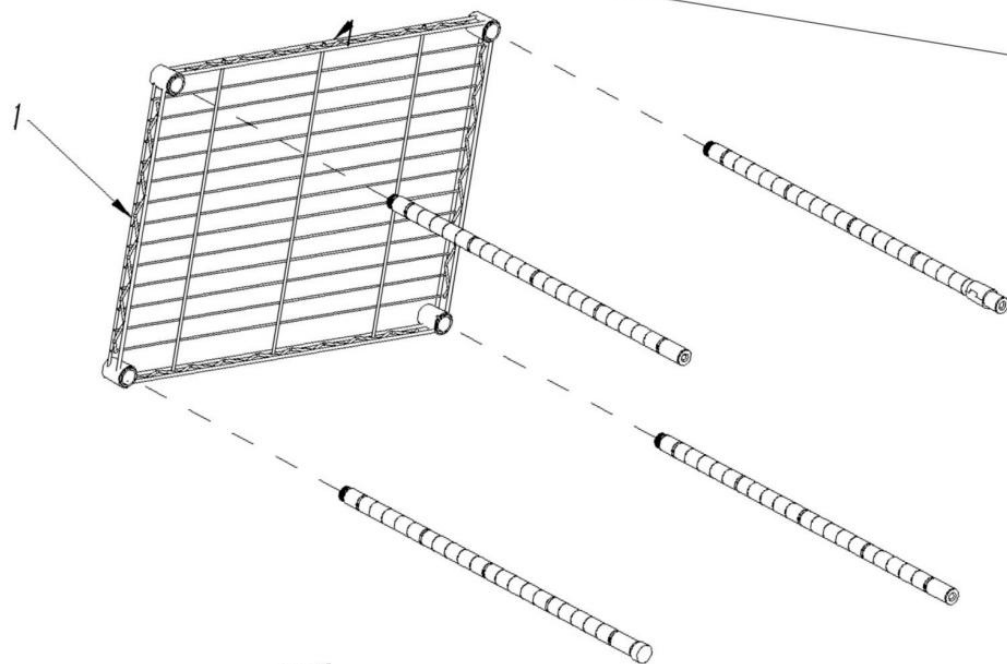
8



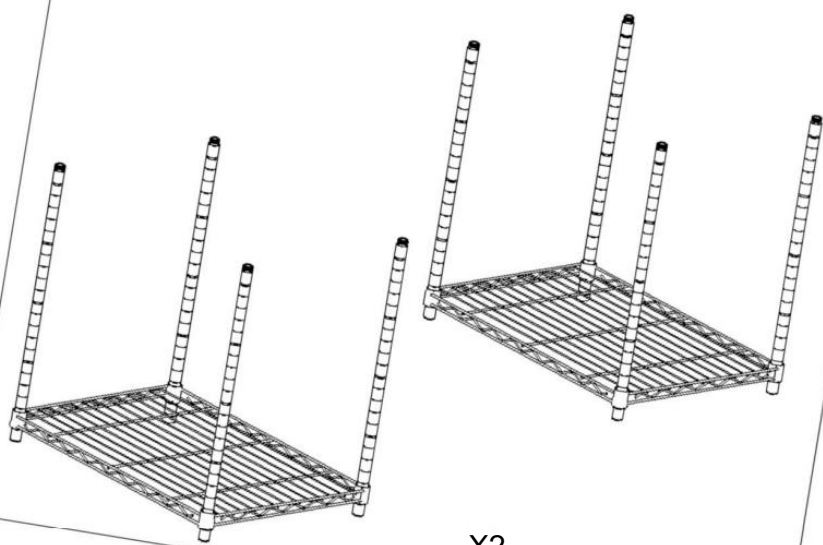
x16

-prédira

ÉTAPE 2

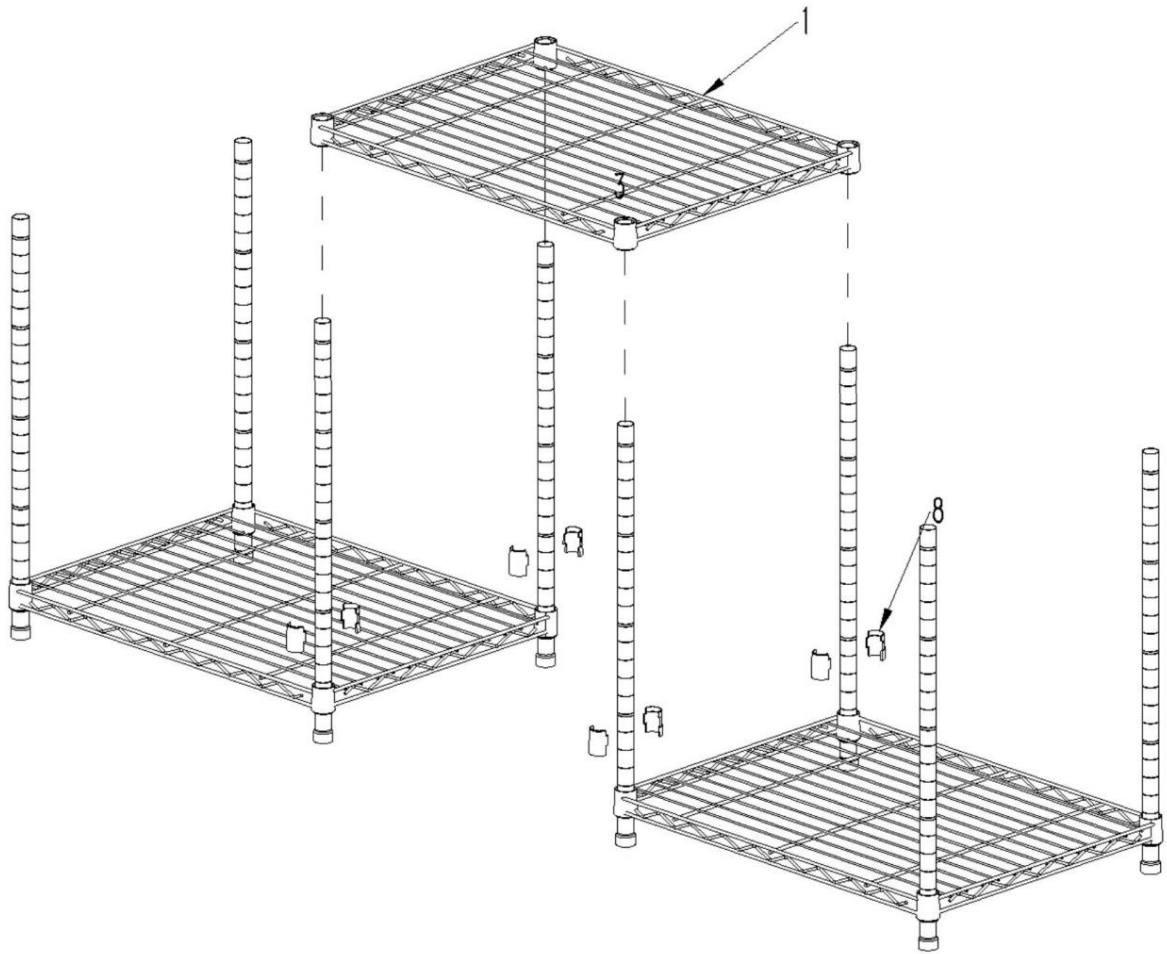


Component 2

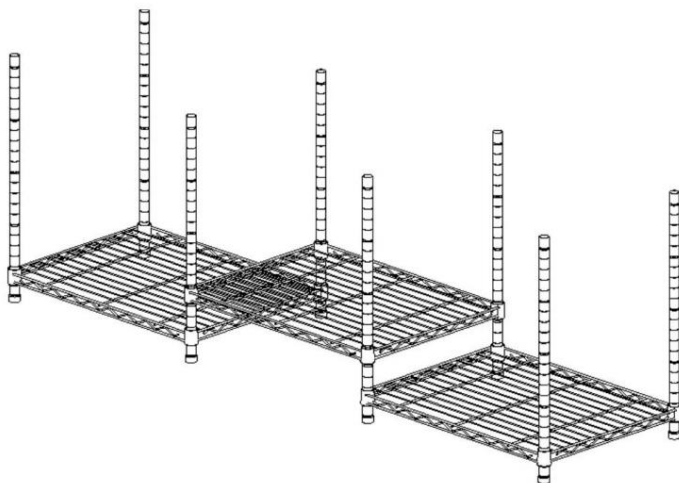


X2

### ÉTAPE 3



### Composante 3

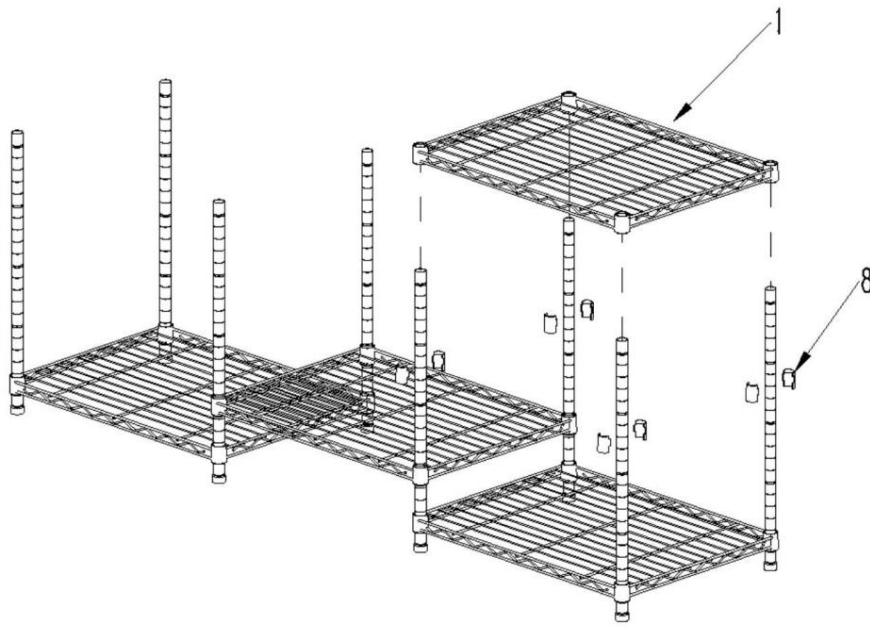


8

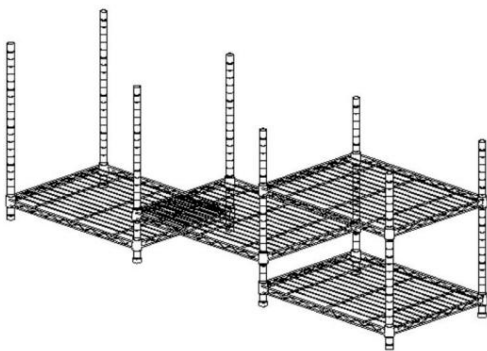


x8

# ÉTAPE 4



## Composante 4

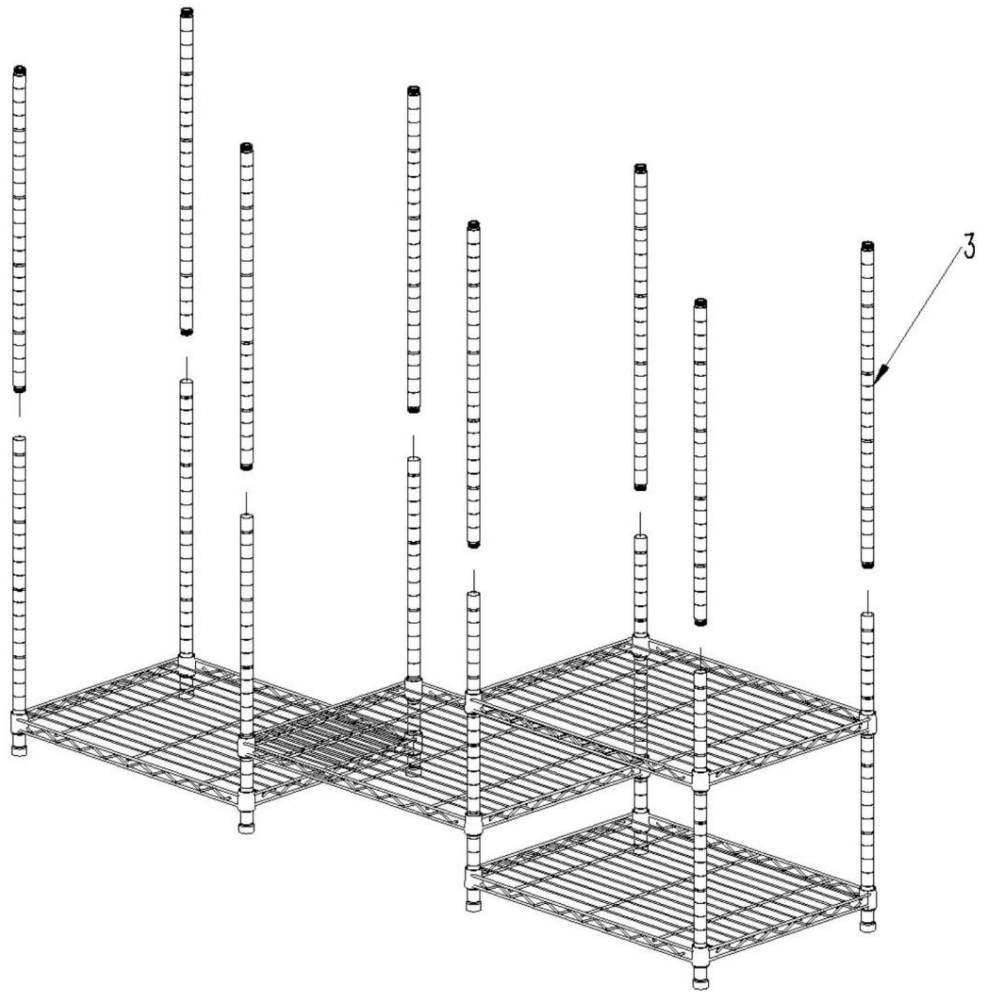


8

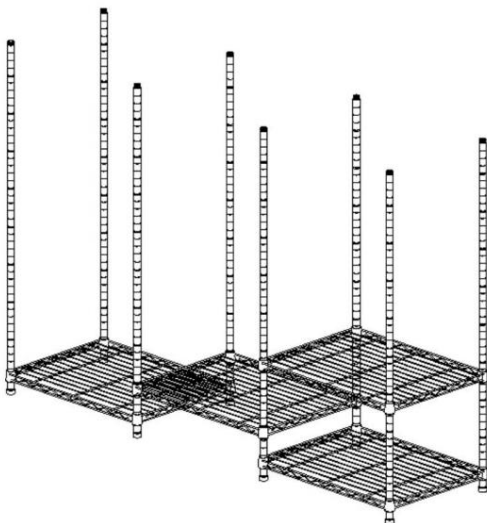


x8

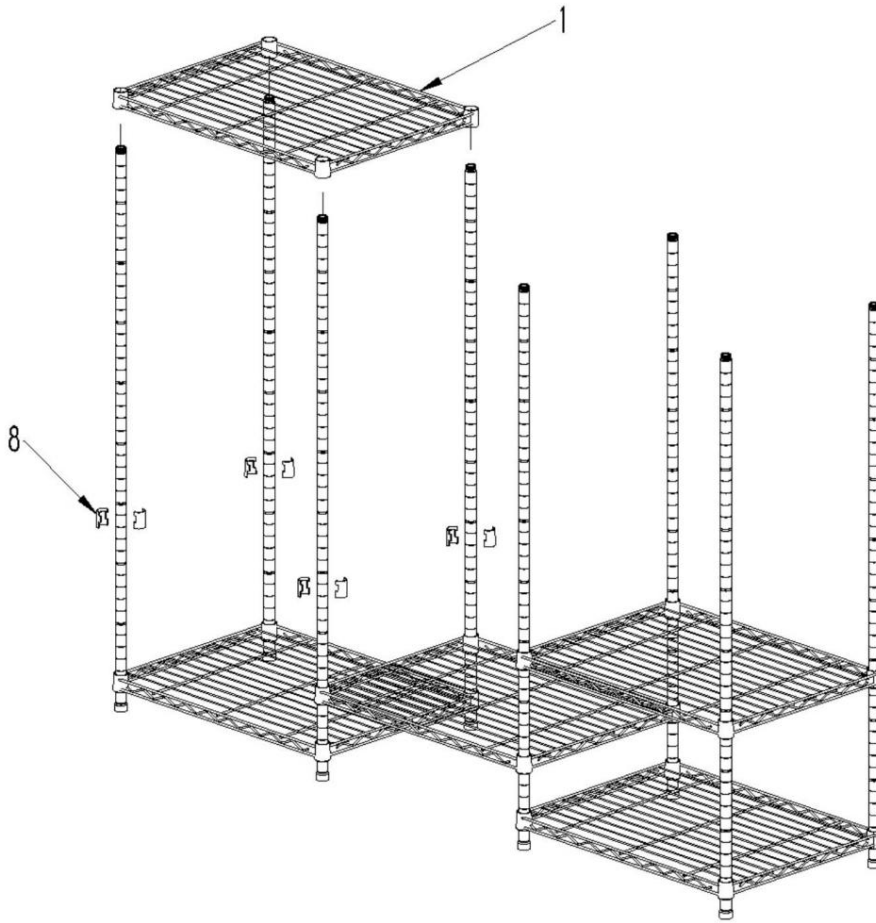
### ÉTAPE 5



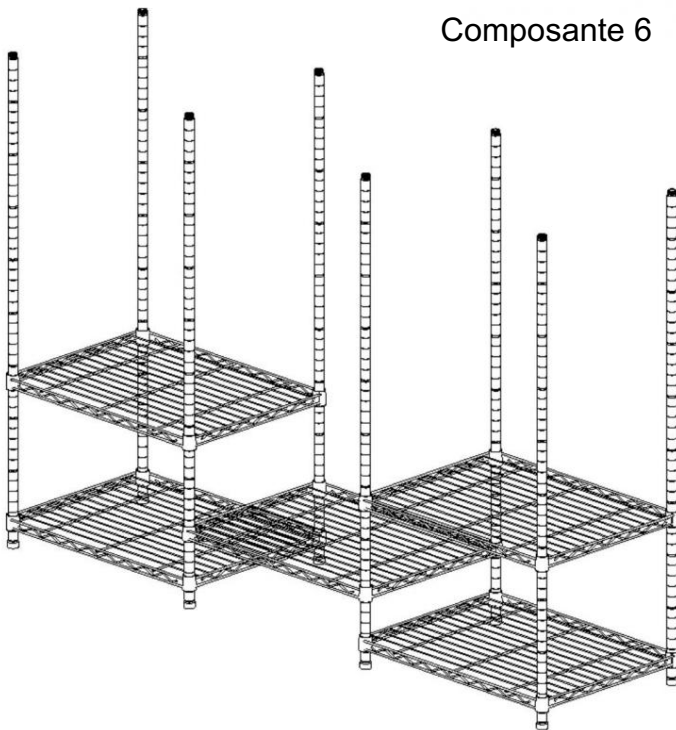
### Component 5



# ÉTAPE 6



## Composante 6

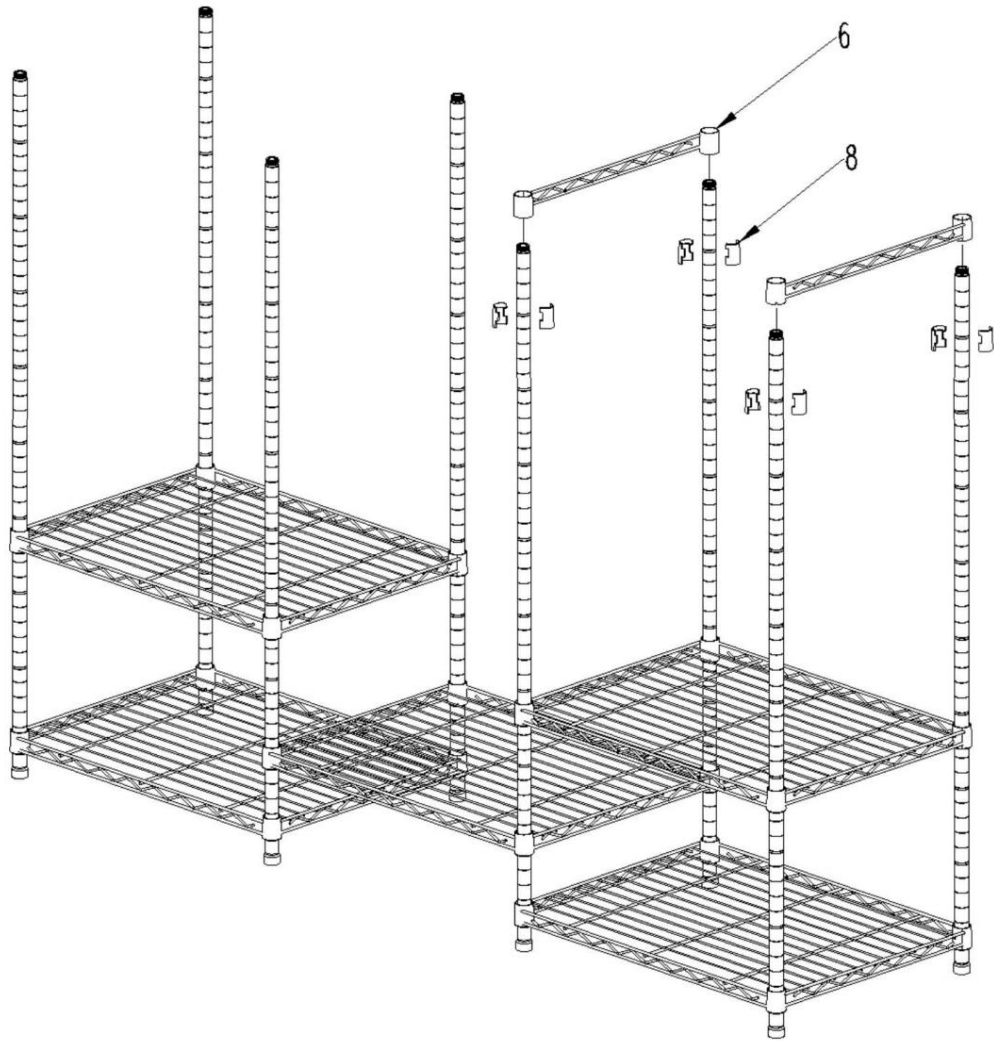


8

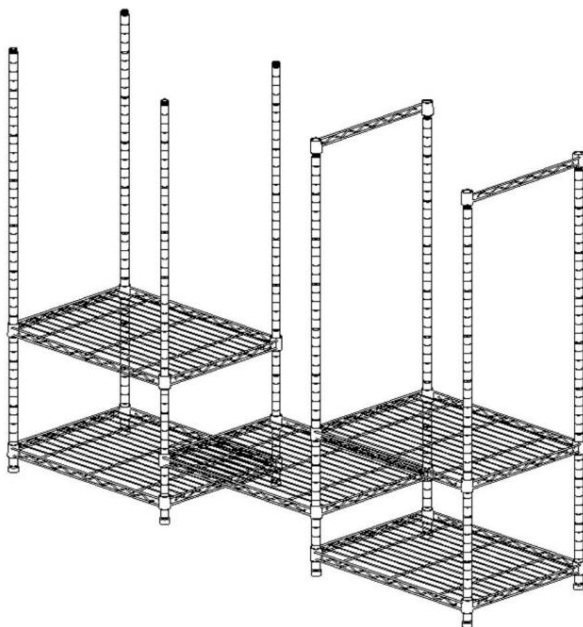


x8

# ÉTAPE 7



## Composante 7

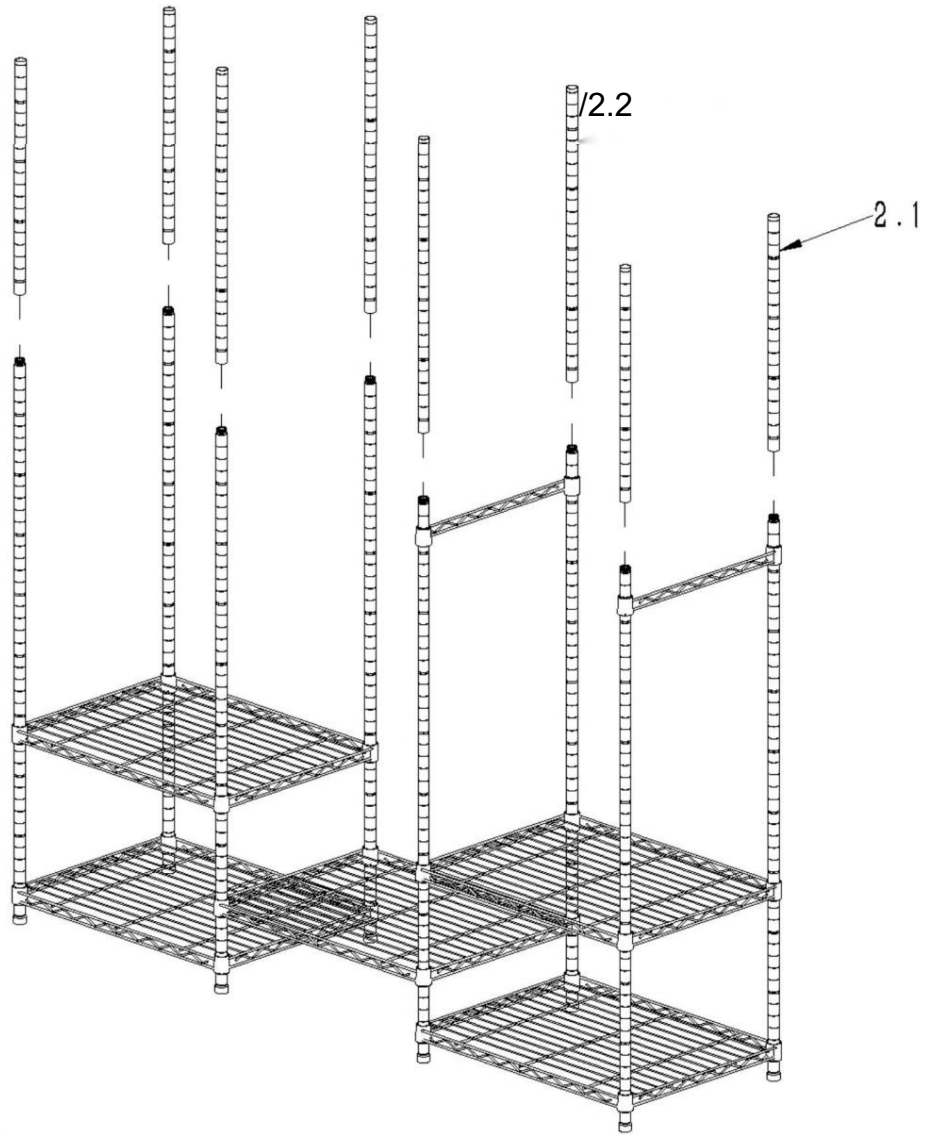


8

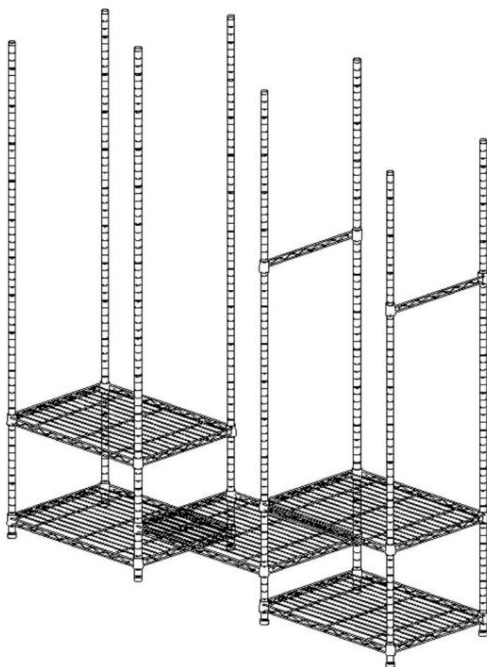


x8

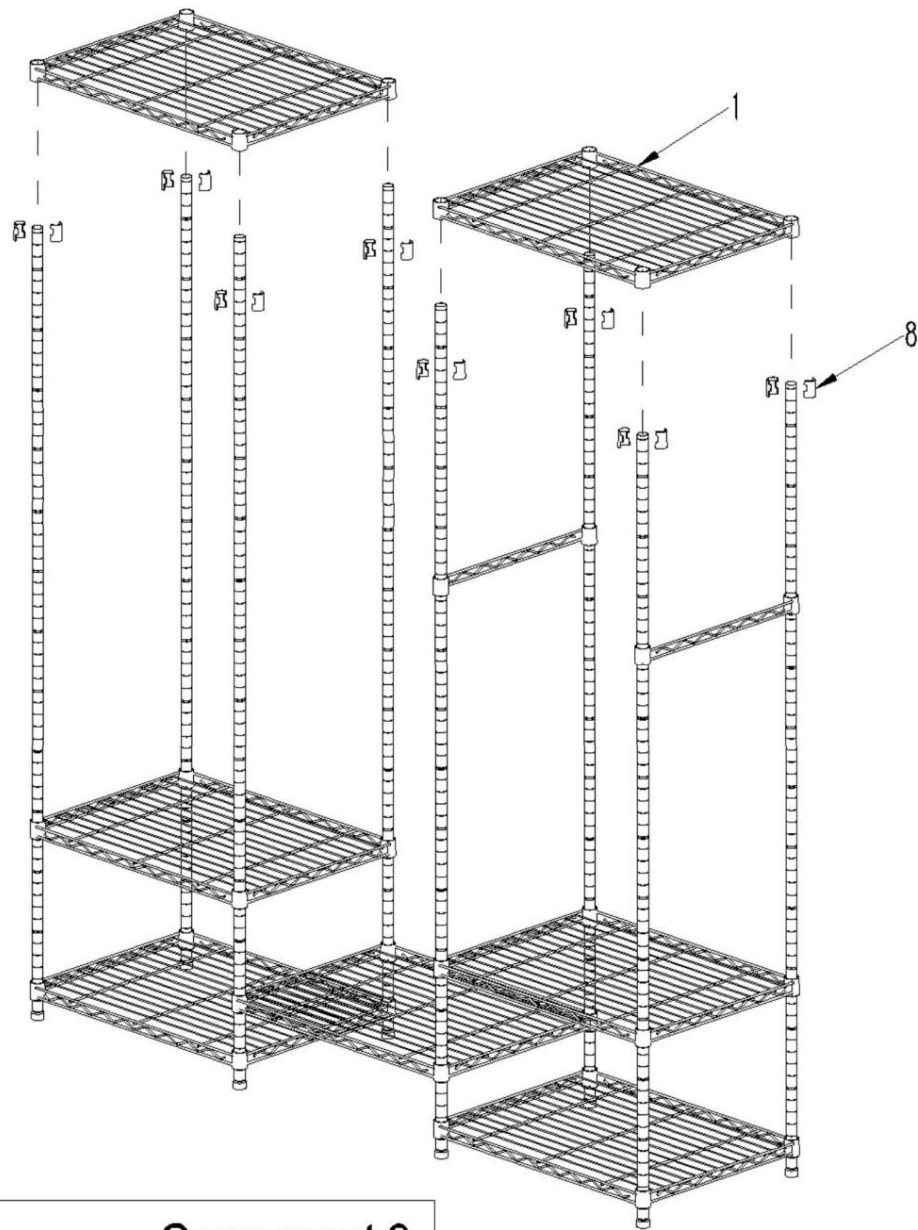
### ÉTAPE 8



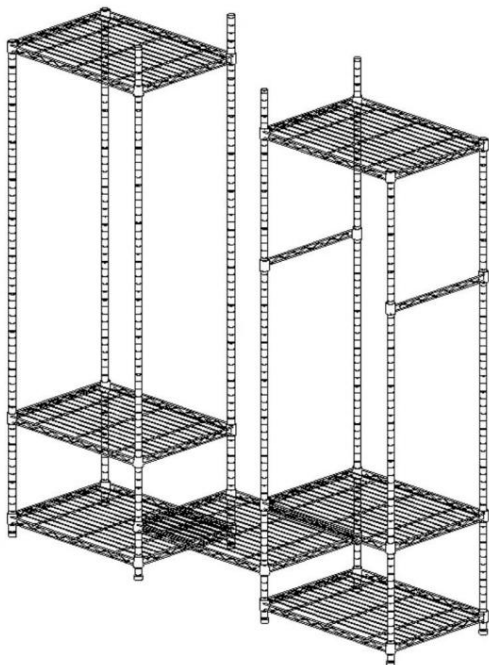
### Composante 8



### ÉTAPE 9



### Component 9

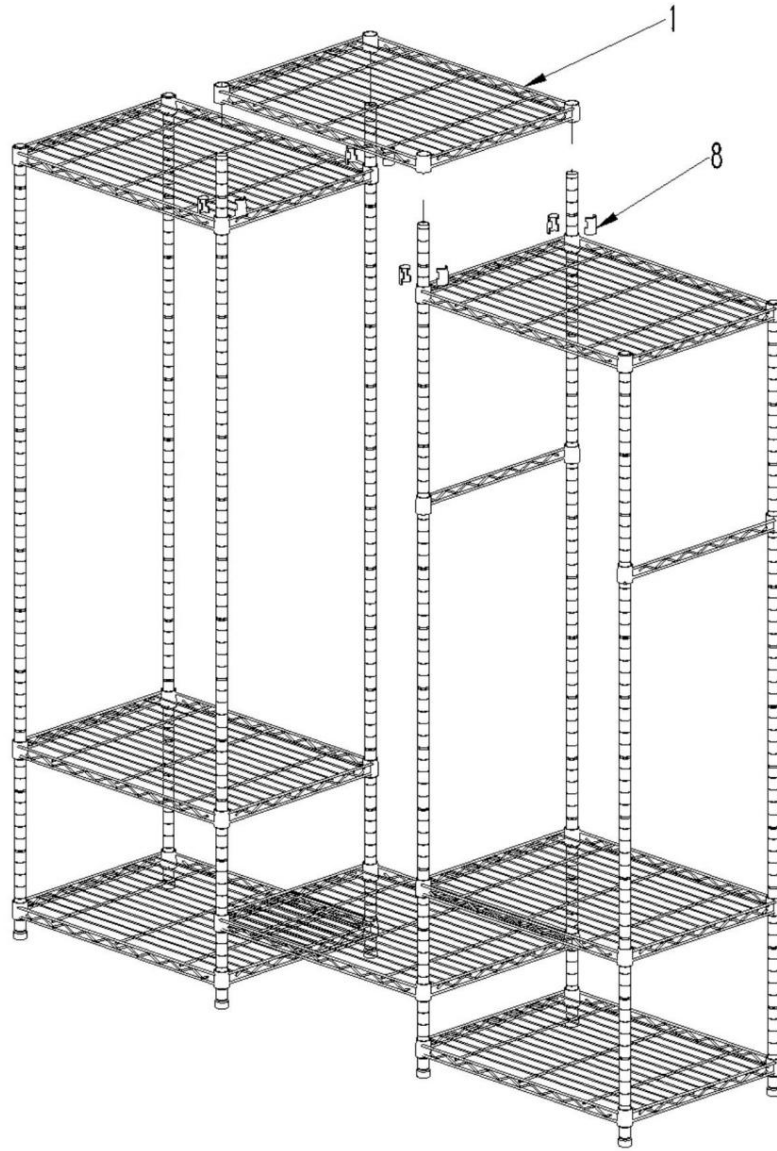


8

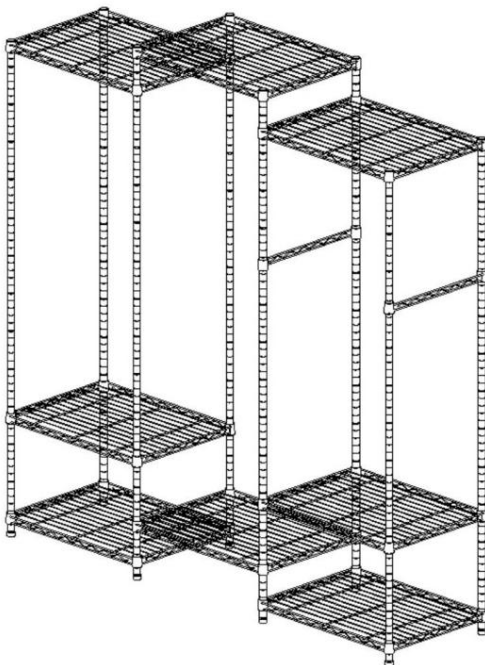


x8

### ÉTAPE 10



Composante 10

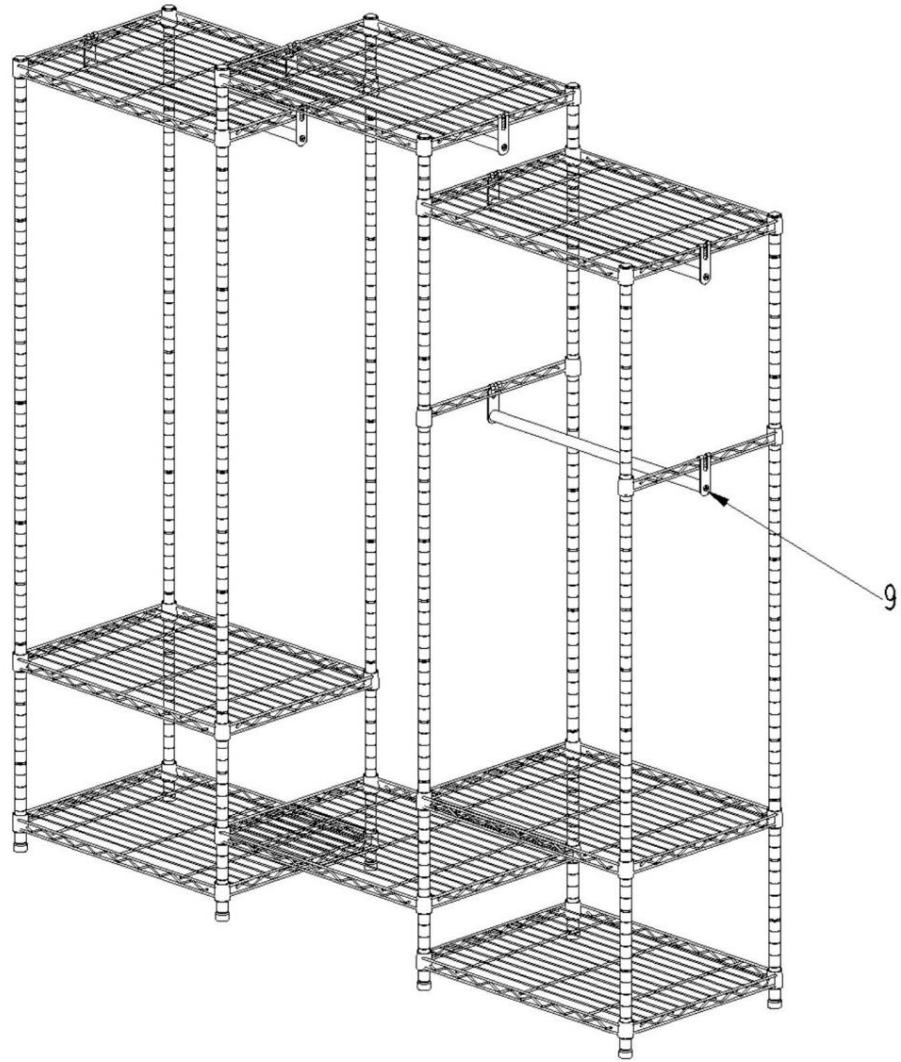


8

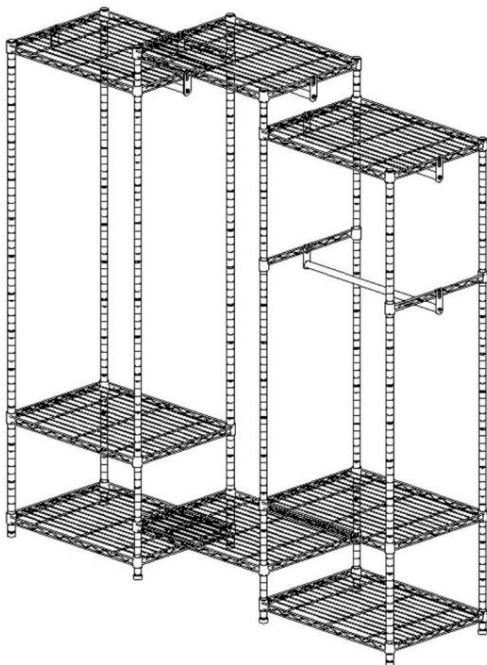


x16

# ÉTAPE 11



## Component 11

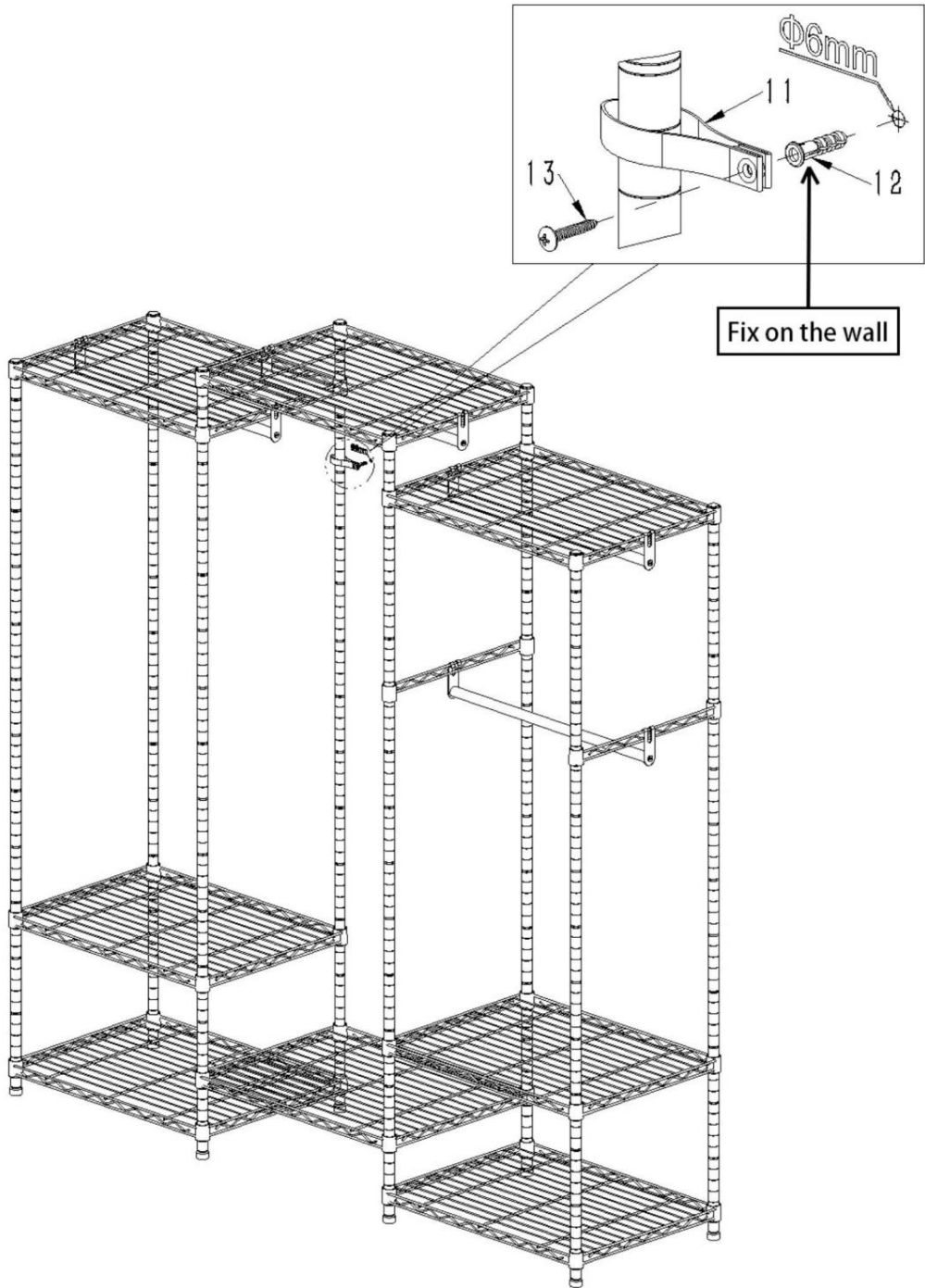




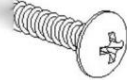
9



x8

# ÉTAPE 12



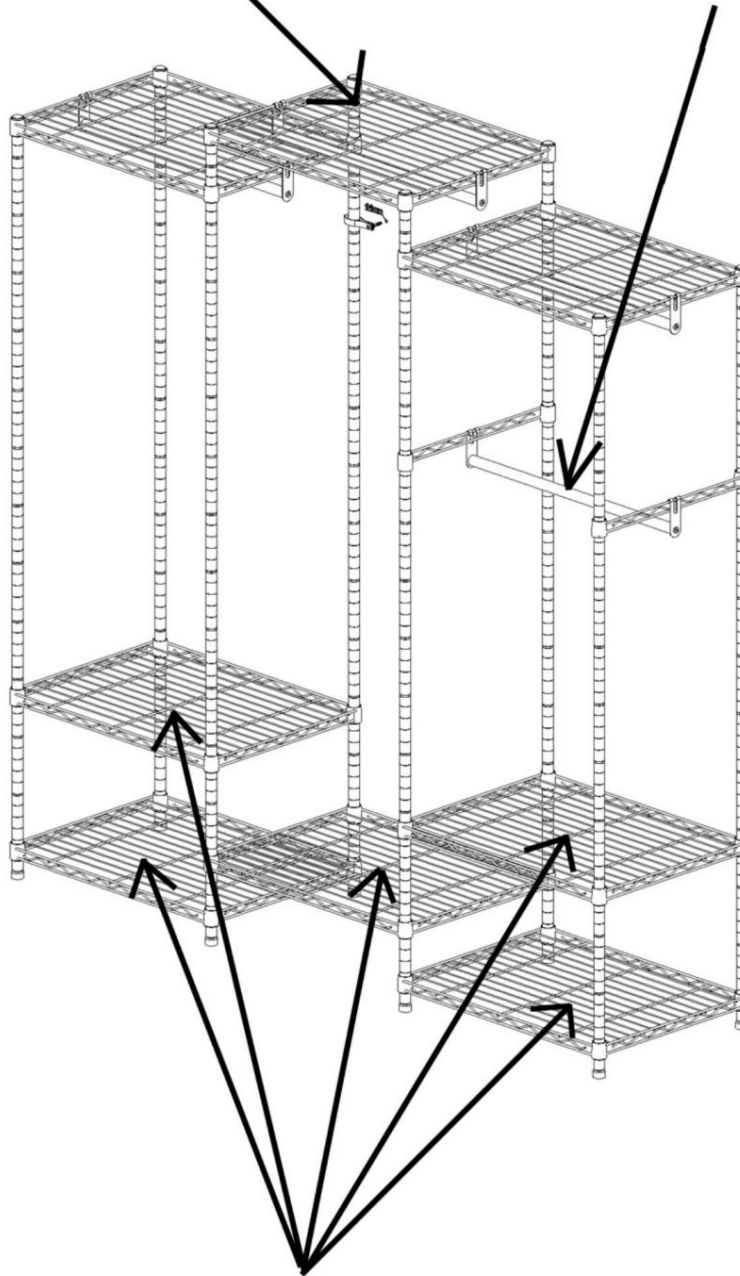
 11 5 <sup>^</sup> x1	
 12 avec	x1
 13,	x1

36,6 kg,

Répartition uniforme

20 kg/chaque côté

Répartition uniforme



36,6 kg, répartition uniforme

PARAMÈTRE DU PRODUIT

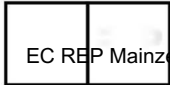
Modèle	YC0003
Poids de chargement sécuritaire	300 kg
Taille du produit	1740*450*1800 mm

Fabricant : Shanghaimuxinmuyeyouxiangongsi

Adresse : Shuangchenglu 803nong11 hao1602A-1609shi,  
Baoshanqu, Shanghai 200000 CN.

Importé en Australie : SIHAO PTY LTD. 1 ROKEVA STREETEAST-WOOD  
NSW 2122 Australie

Importé aux États-Unis : San Ven Technology Ltd. Suite 250, 9166 Anaheim  
Place, Rancho Cucamonga, CA91730



E-CrossStu GmbH

EC REP Mainzer Landstr.69, 60329 Francfort-sur-le-Main.



YH CONSULTING LIMITÉE.

C/O YH Consulting Limited Bureau 147, Centurion House,  
Route de Londres, Staines-upon-Thames, Surrey, TW18 4AX

Fabriqué en Chine

## SICHERHEITSHINWEISE

### **ACHTUNG:**

**Lesen Sie diese Informationen, bevor Sie das Produkt verwenden. Andernfalls kann es zu schweren Verletzungen kommen.**

#### **Vorsichtsmaßnahmen bei der**

**Montage** 1. Die Montage muss gemäß dieser Anleitung erfolgen. Eine unsachgemäße Montage kann Gefahren schaffen.

2. Tragen Sie ANSI-zugelassene Schutzbrillen und strapazierfähige Arbeitshandschuhe bei der Montage.

3. Halten Sie den Versammlungsbereich sauber und gut beleuchtet.

4. Halten Sie während der Montage unbeteiligte Zuschauer vom Bereich fern.

5. Nicht montieren, wenn Sie müde sind oder unter dem Einfluss von Alkohol, Drogen oder Medikamenten stehen.

6. Die Produkteigenschaften gelten für ordnungsgemäß und vollständig montierte Nur Produkte.

7. Auf einer flachen, ebenen, harten und glatten Oberfläche montieren, die die Kleiderständer sicher tragen kann.

8. Weitere Informationen zu den im Folgenden aufgeführten Teilen finden Sie

Seiten finden Sie im Montagediagramm dieses Handbuchs. Packen Sie alle Teile in einem sauberen Arbeitsbereich aus und trennen Sie sie.

#### **Vorsichtsmaßnahmen**

**treffen** 1. NICHT AUF DIESEM GEGENSTAND SITZEN ODER STEHEN.

2. Dieses Produkt ist kein Spielzeug. Erlauben Sie Kindern nicht, mit oder in der Nähe dieses Artikel.

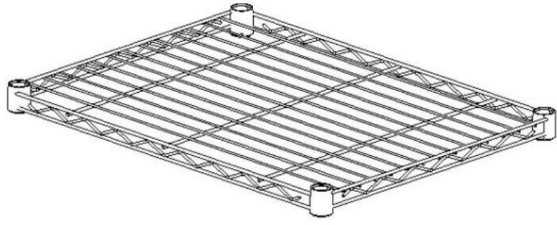
3. Überschreiten Sie nicht die zulässige Gewichtsgrenze.

4. Nur auf einer flachen, ebenen, harten und glatten Oberfläche verwenden, die sicher zur Unterstützung eines voll beladenen Kleiderständers.

5. Nur bestimmungsgemäß verwenden.

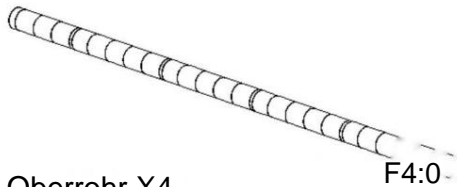
6. Vor jedem Gebrauch prüfen; nicht verwenden, wenn Teile lose oder beschädigt sind.

**BEWAHREN SIE DIESES HANDBUCH AUF**



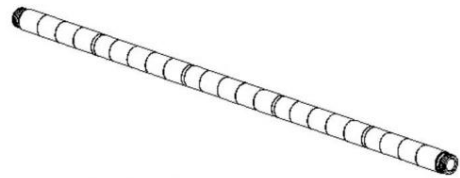
1. Masche X8

2.1 Oberrohr X4



2.2 Oberrohr X4

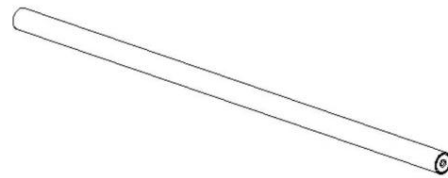
F4:0



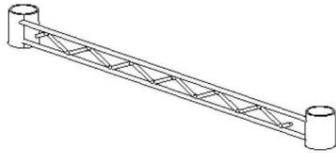
3. mittlerer Papst X8

99

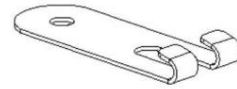
4. unteres Rohr X8



5. Hängerohr X4



6. Topfhaken X2



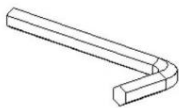
7. Blech-Topfhaken X8

**D**

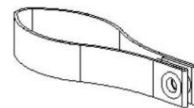
8.Klemmstück X74



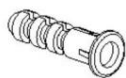
9. Schraube X8



10.Schraubenschlüssel X1



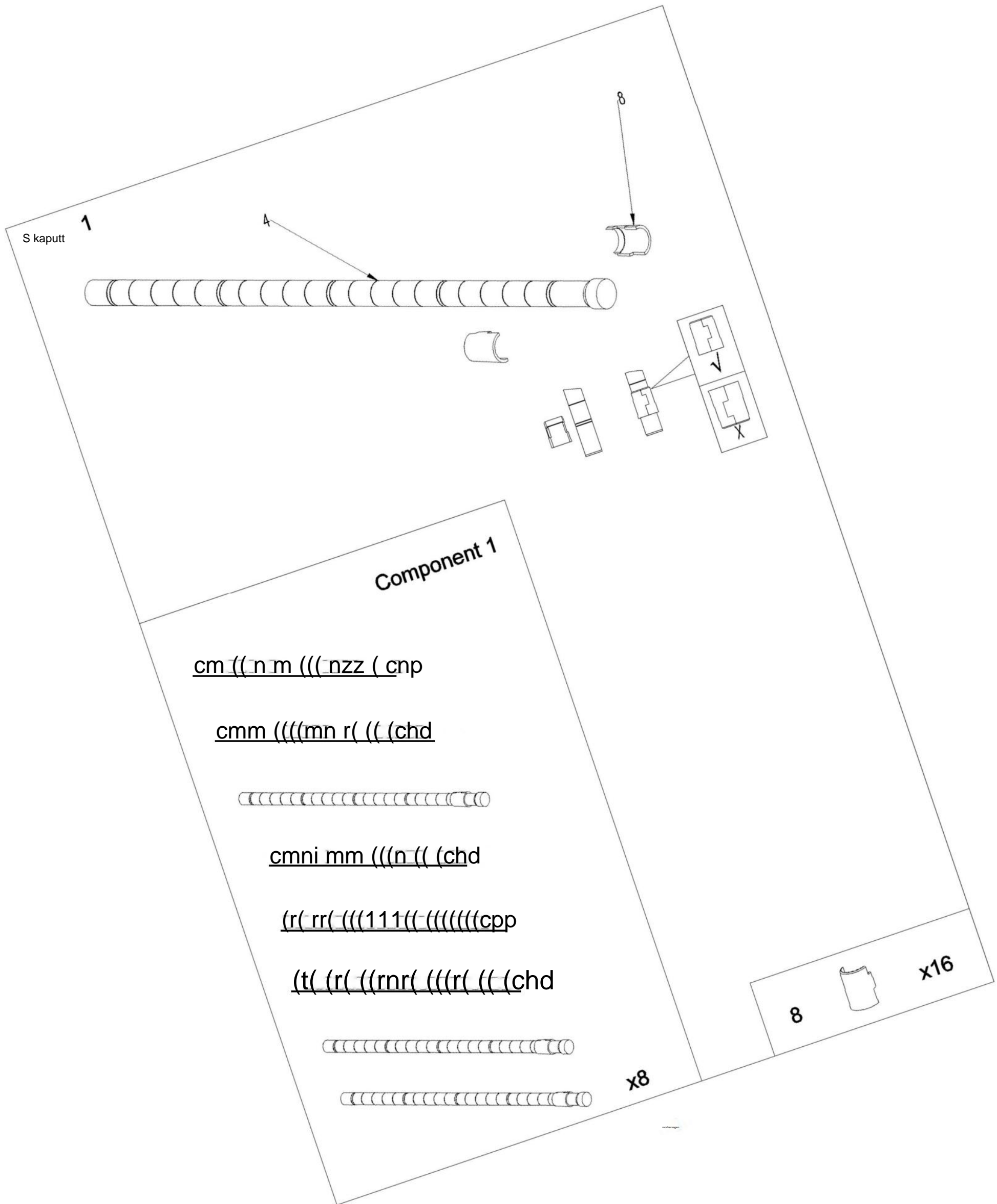
11. Bandweben X1



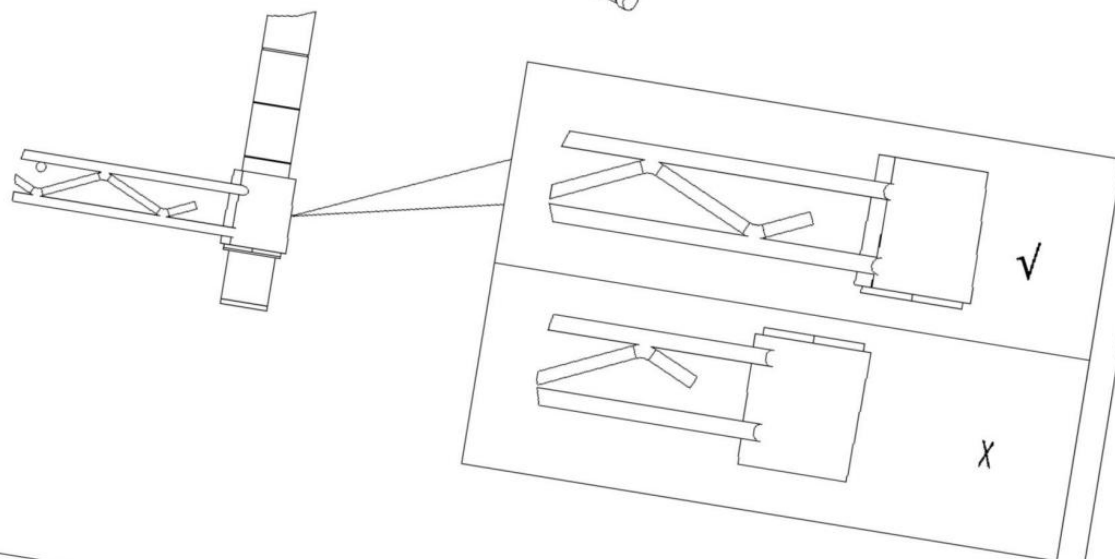
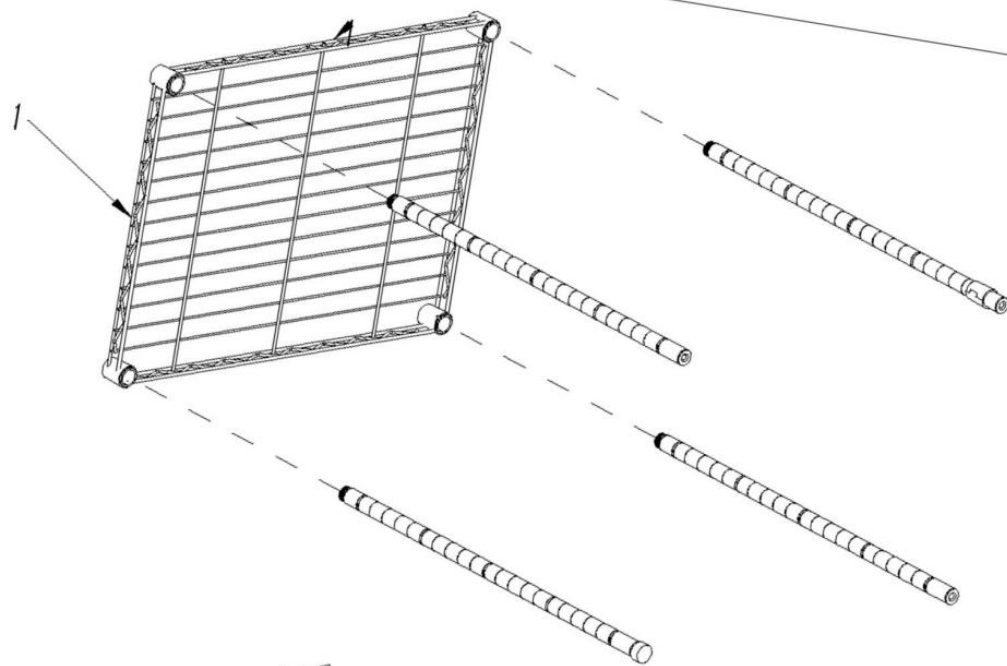
12. Nägel erweitern X1



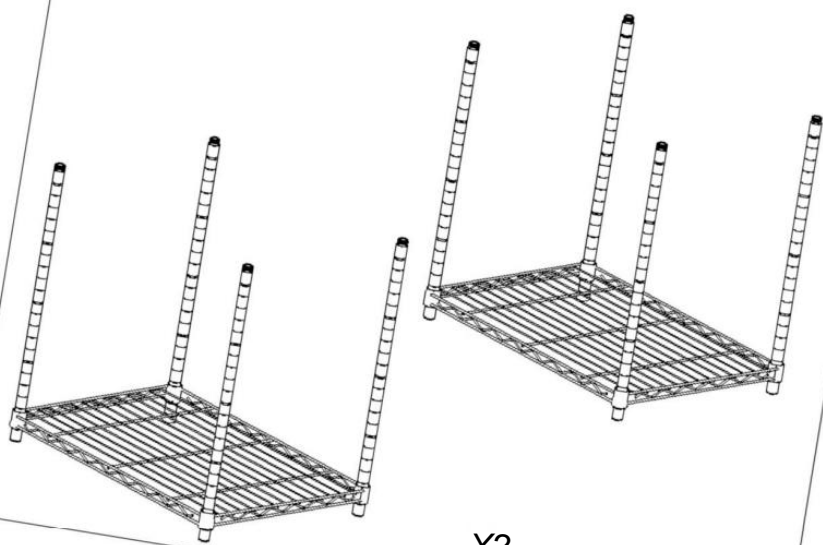
13. Schraube X1



Schritt 2

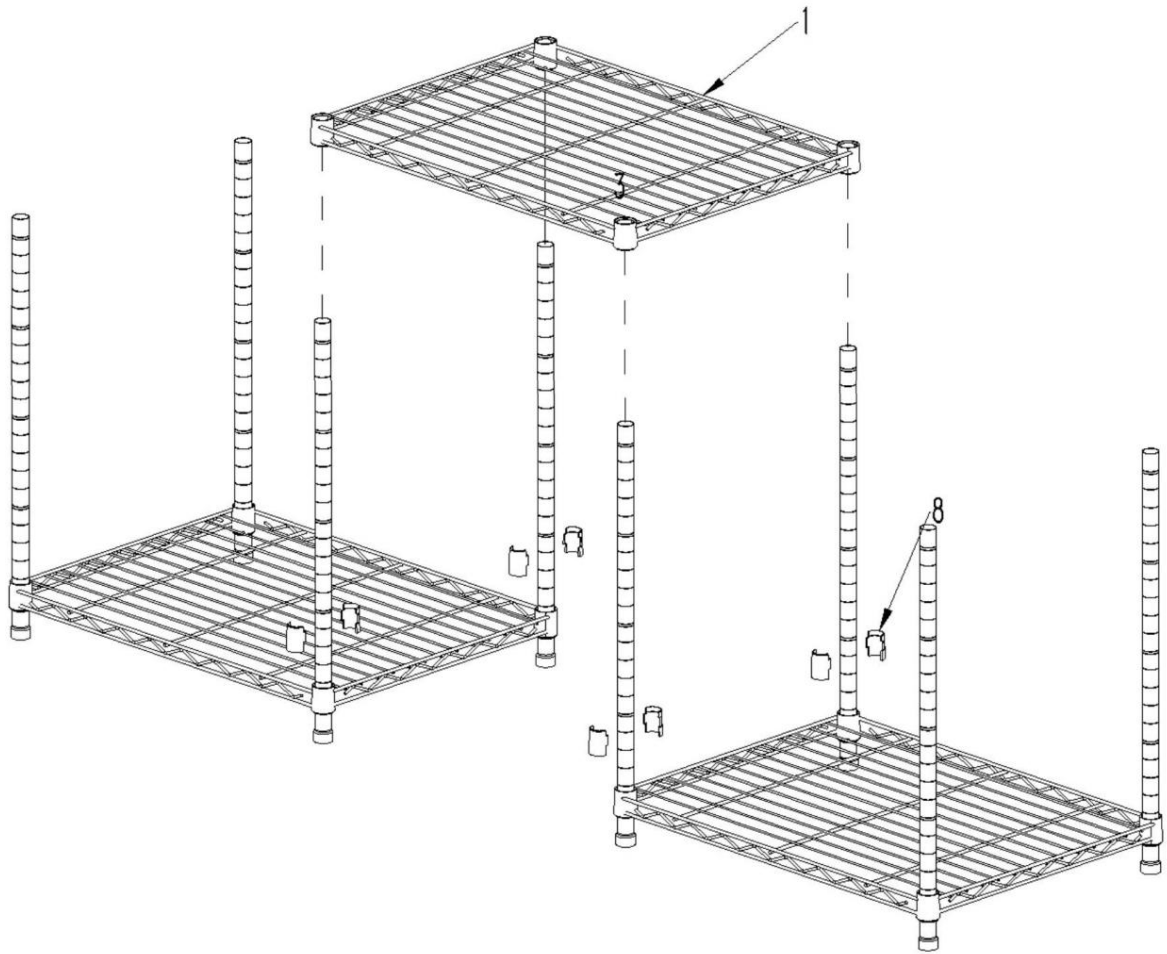


Component 2

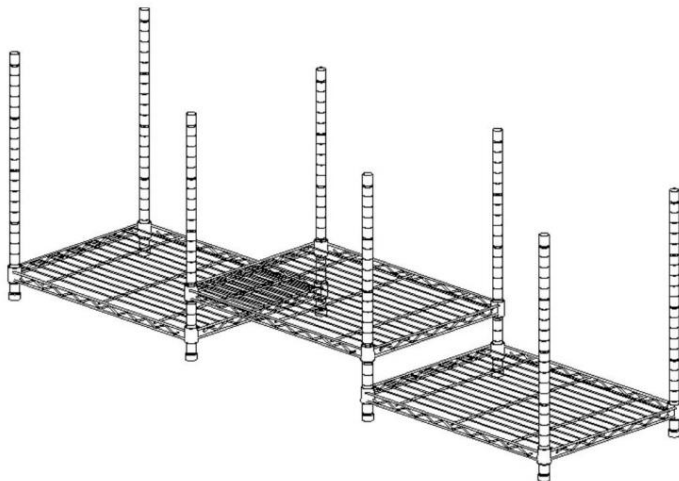


X2

SCHRITT 3



Komponente 3

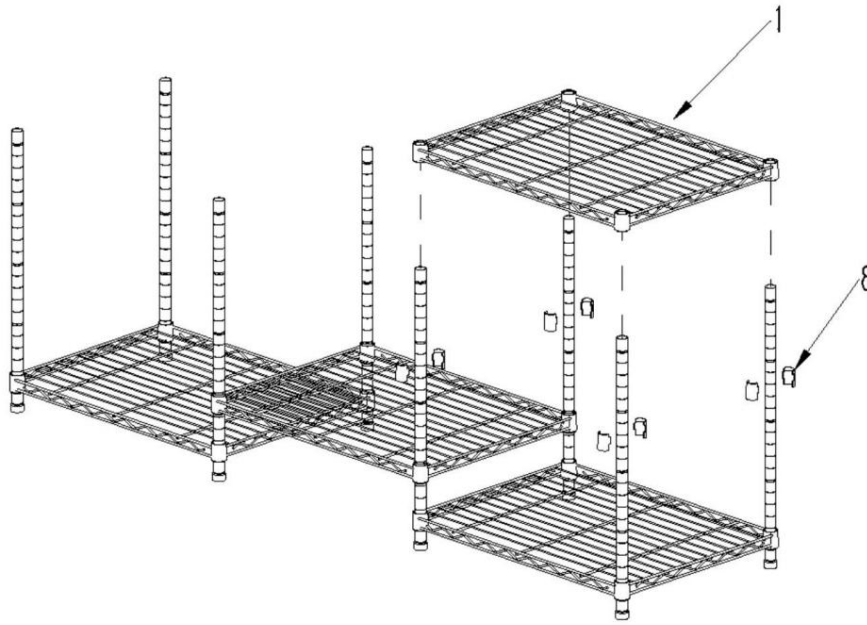


8

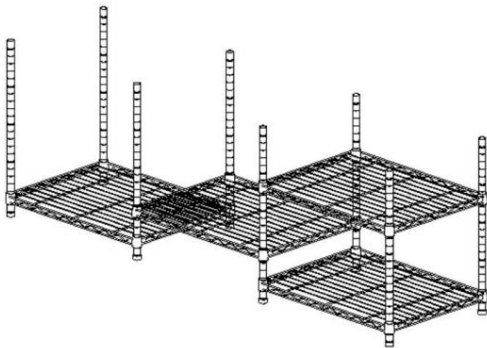


x8

SCHRITT 4



Komponente 4

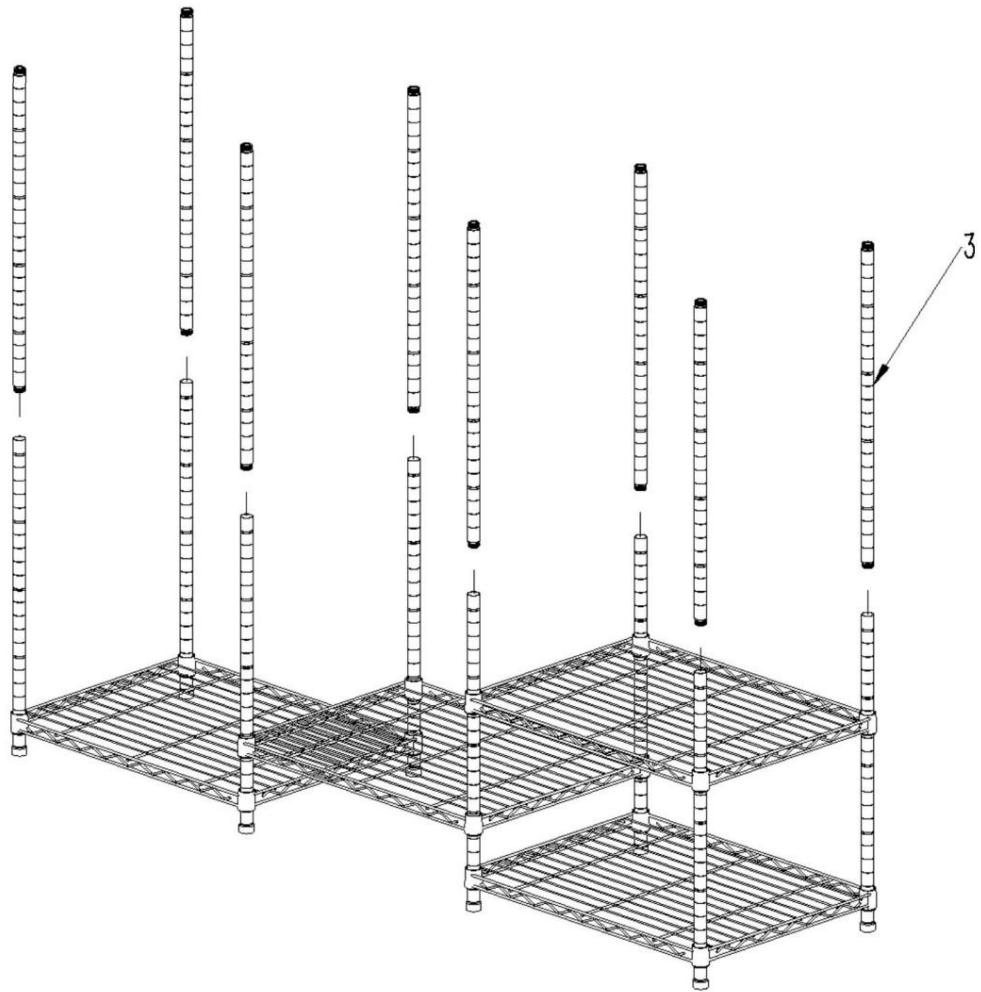


8

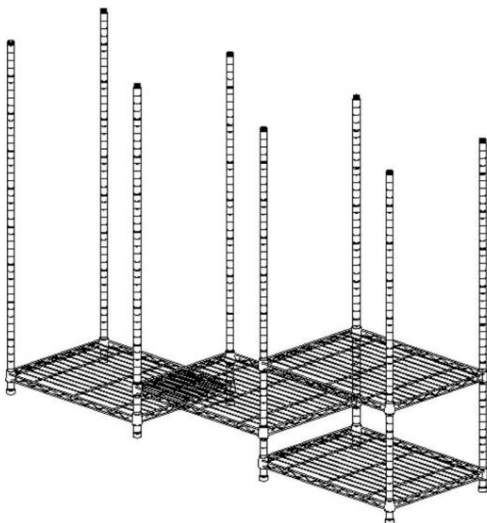


x8

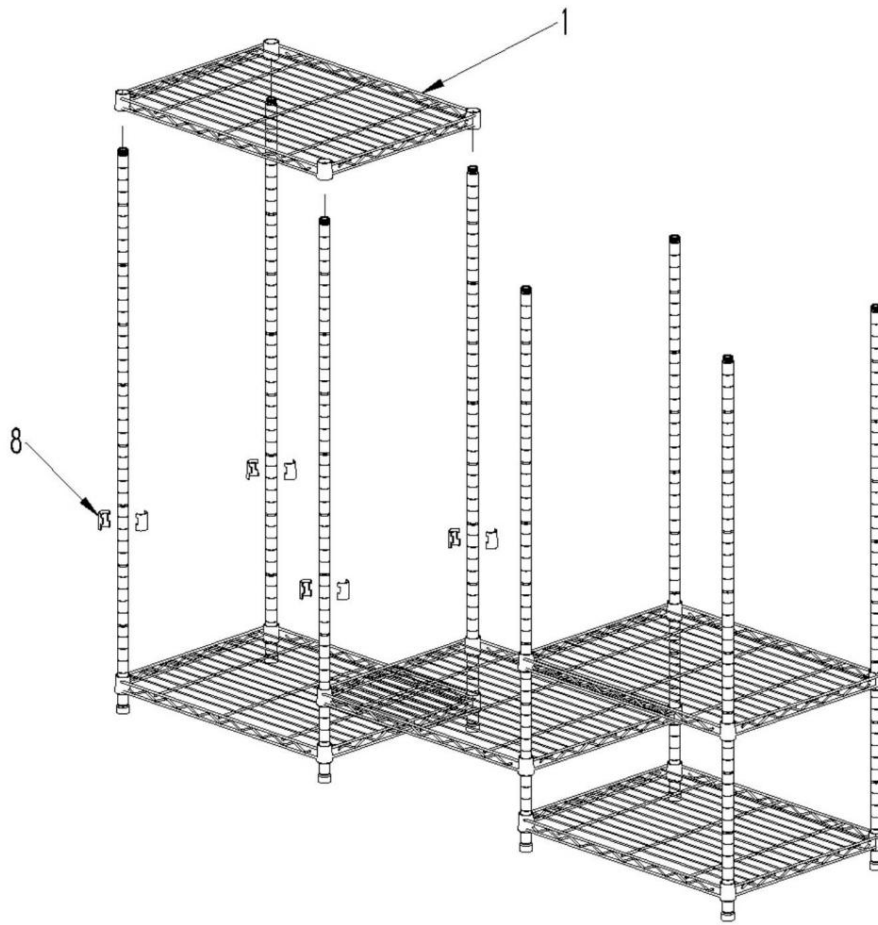
SCHRITT 5



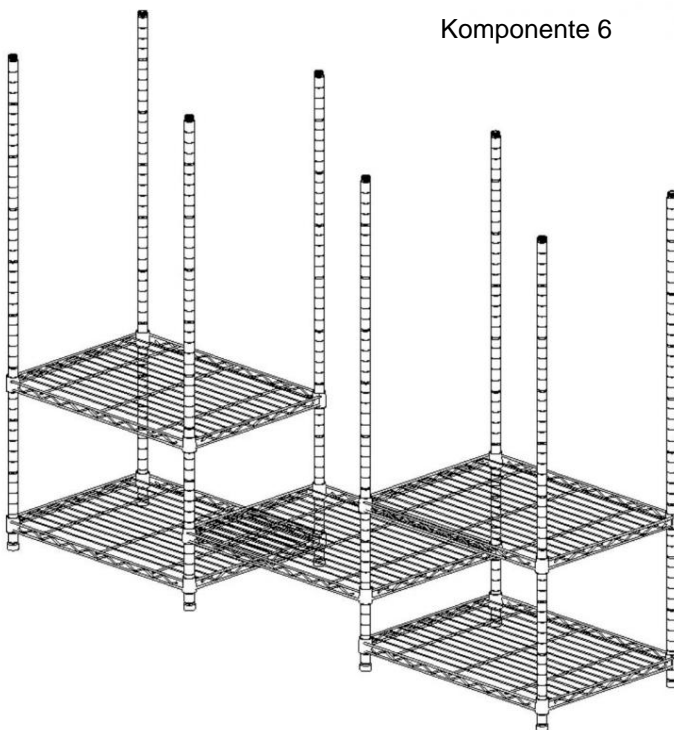
Component 5



SCHRITT 6



Komponente 6

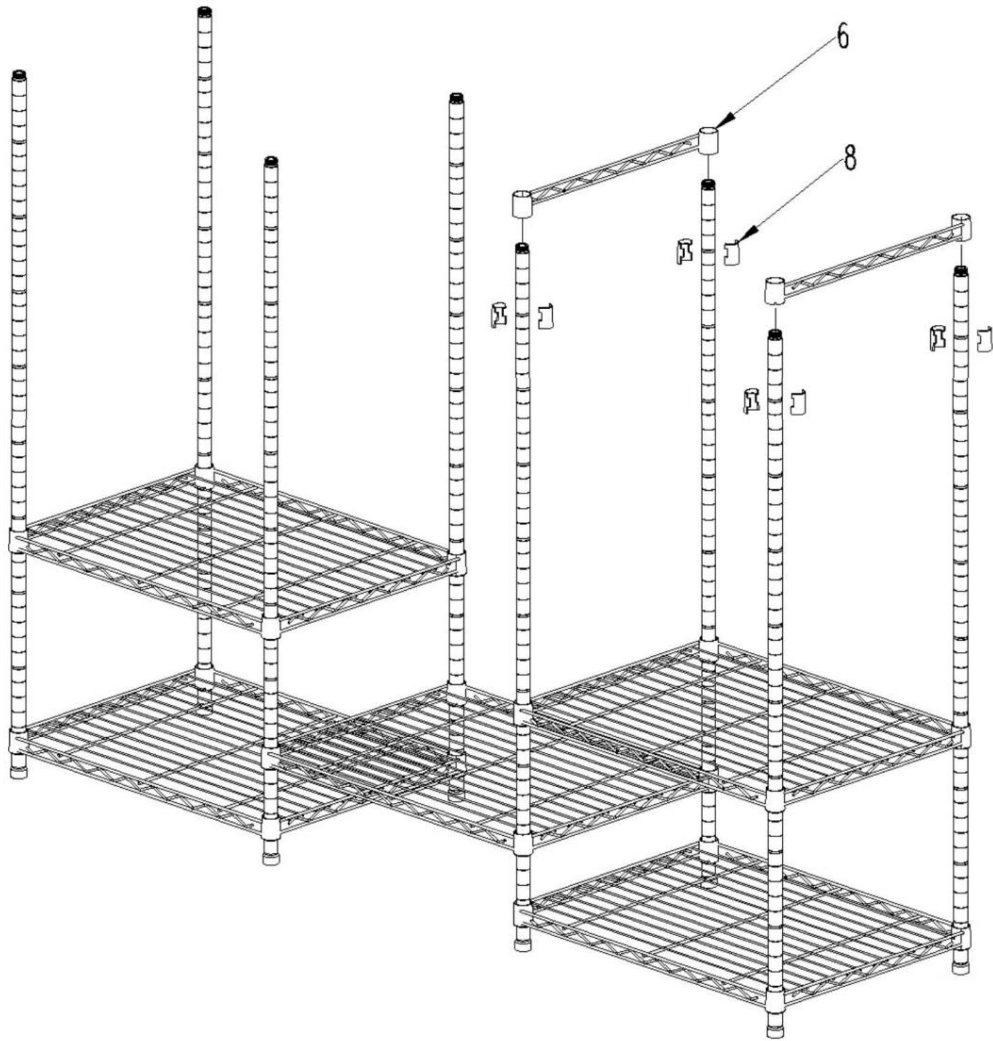


8

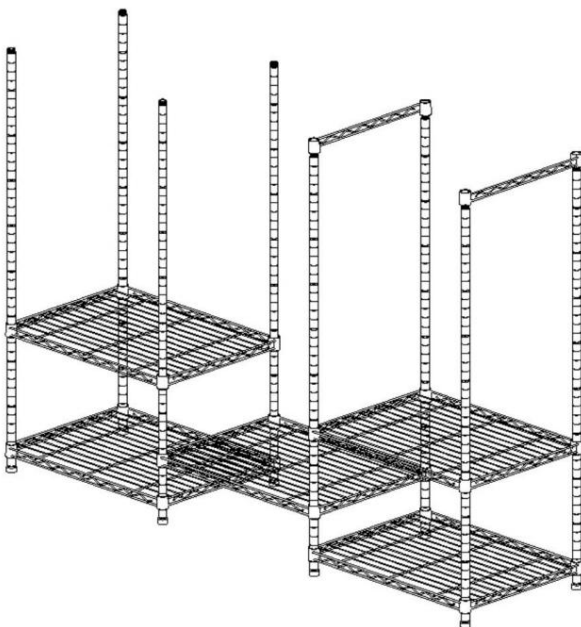


x8

SCHRITT 7



Komponente 7

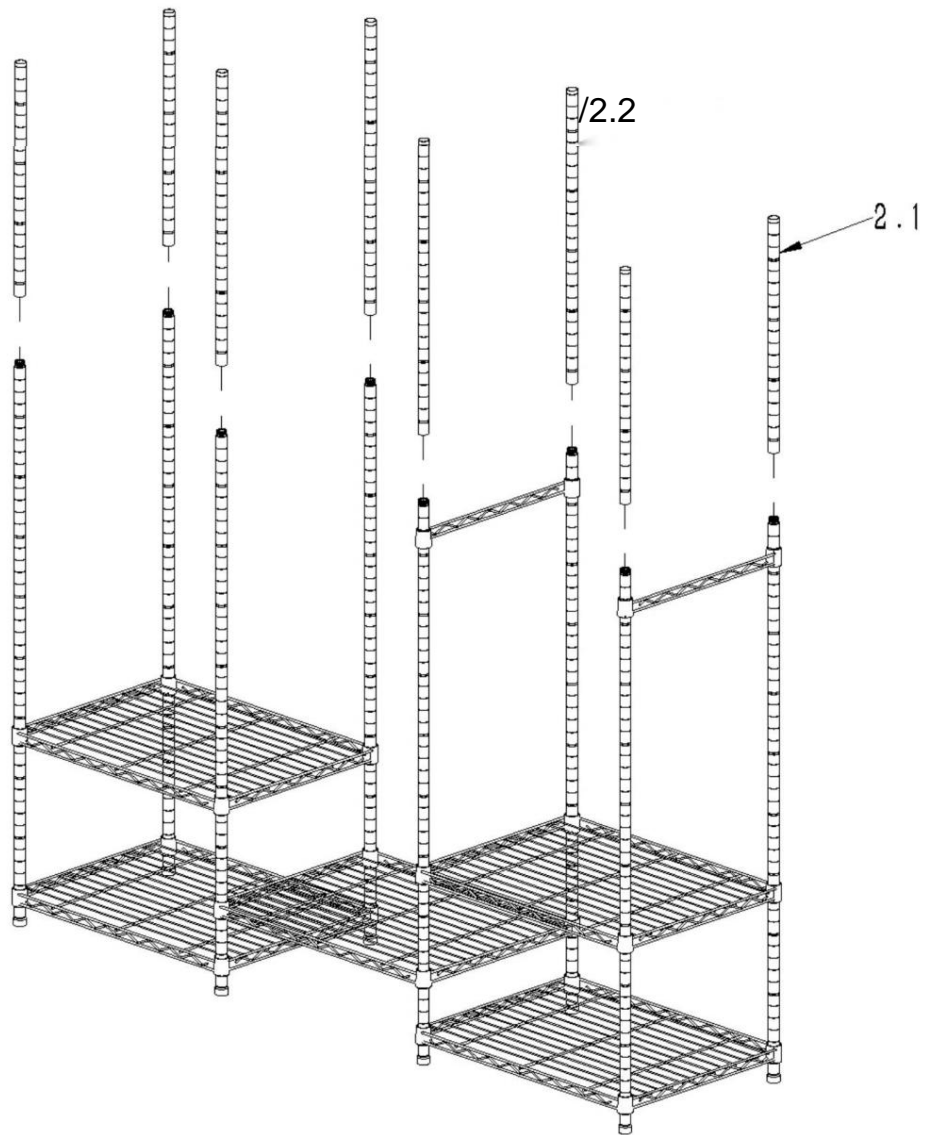


8

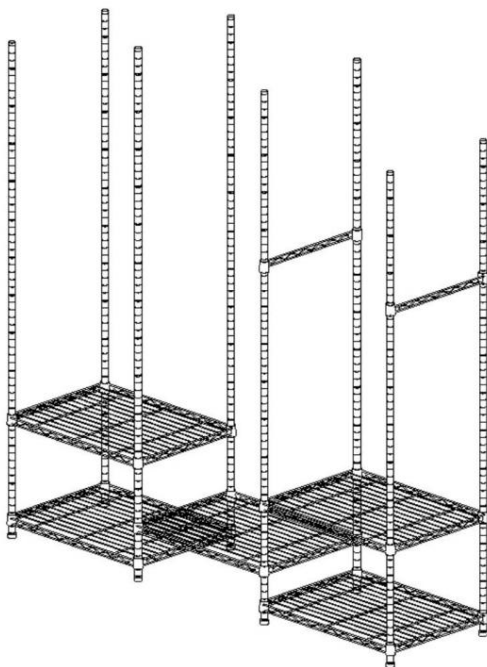


x8

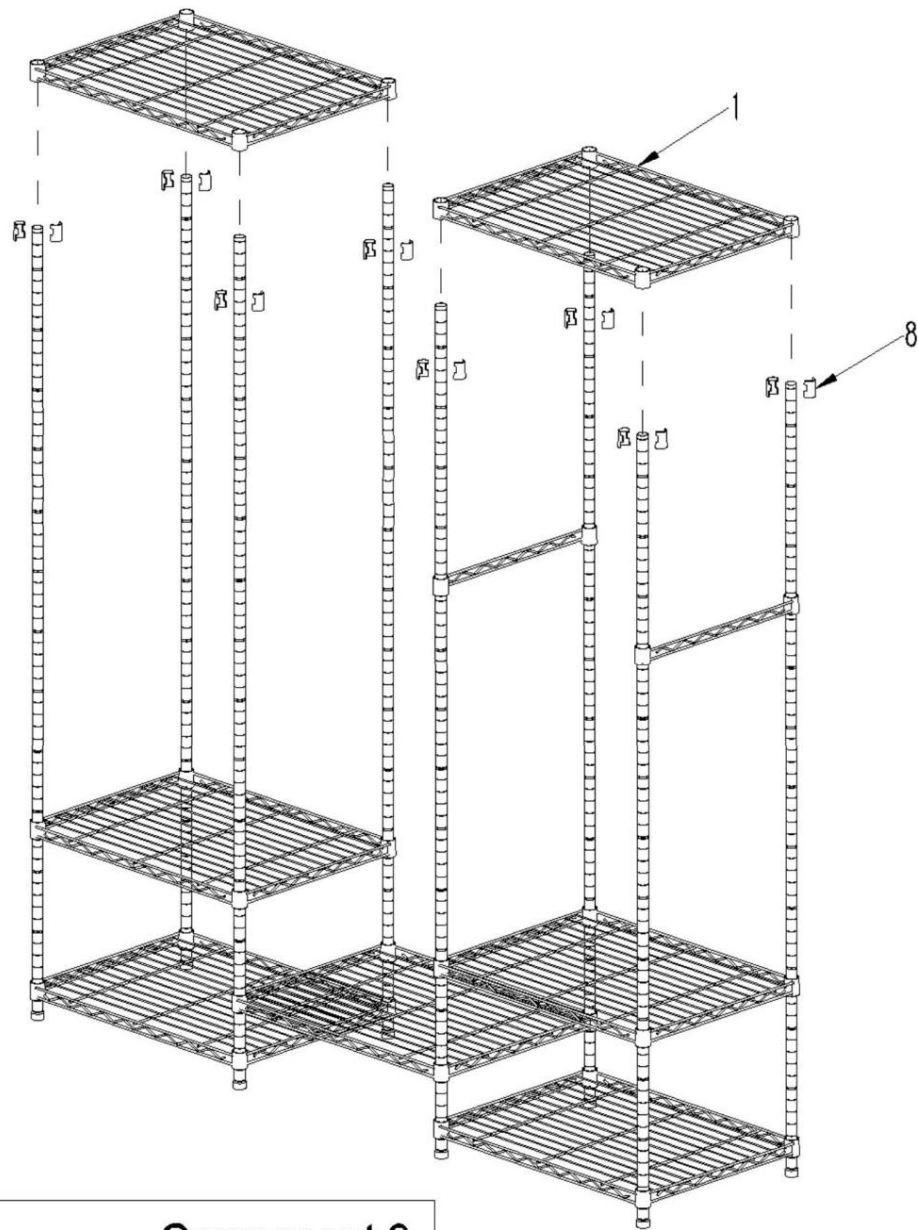
SCHRITT 8



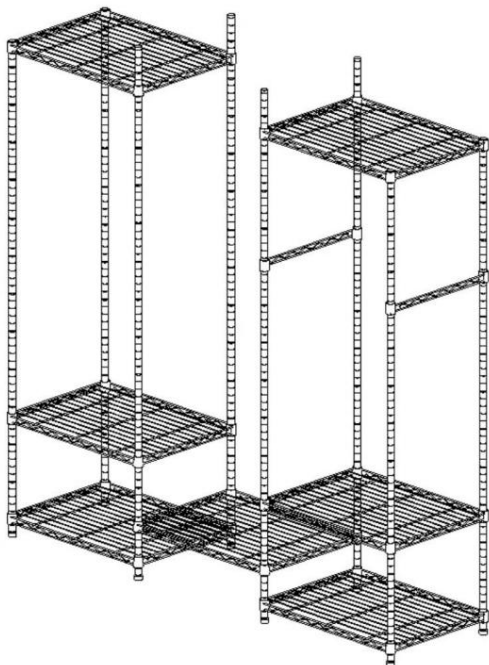
Komponente 8



SCHRITT 9



Component 9

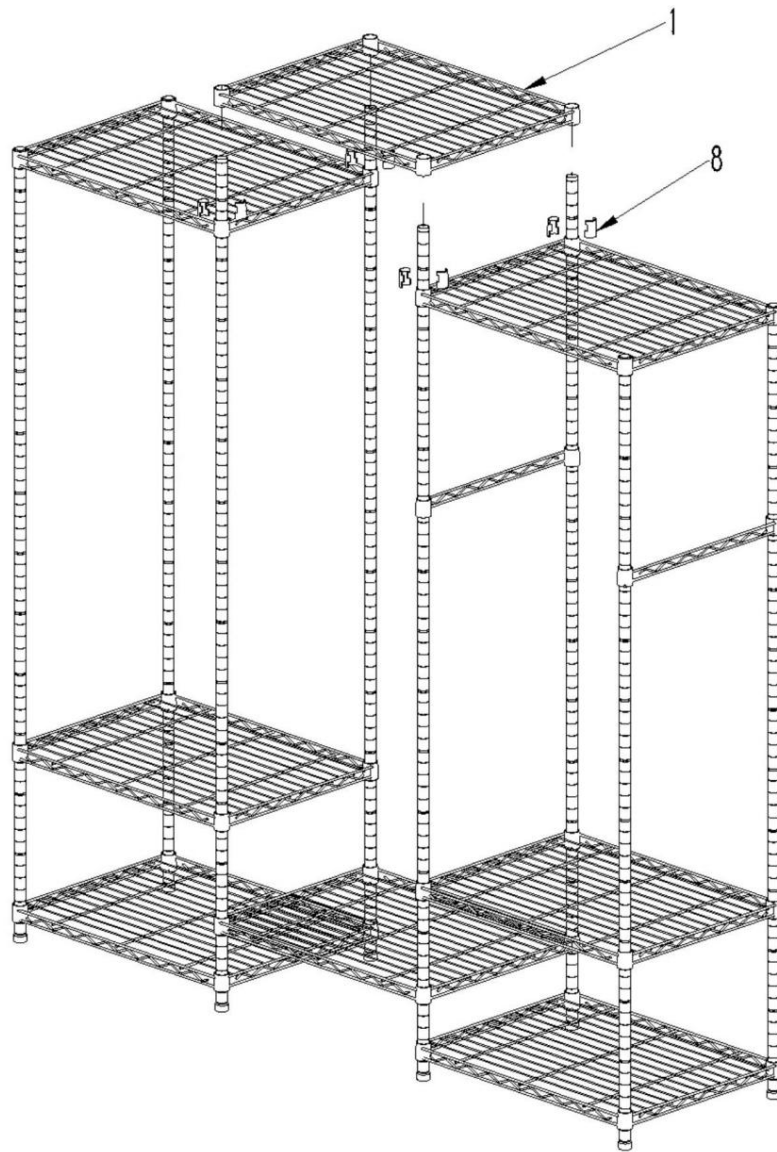


8

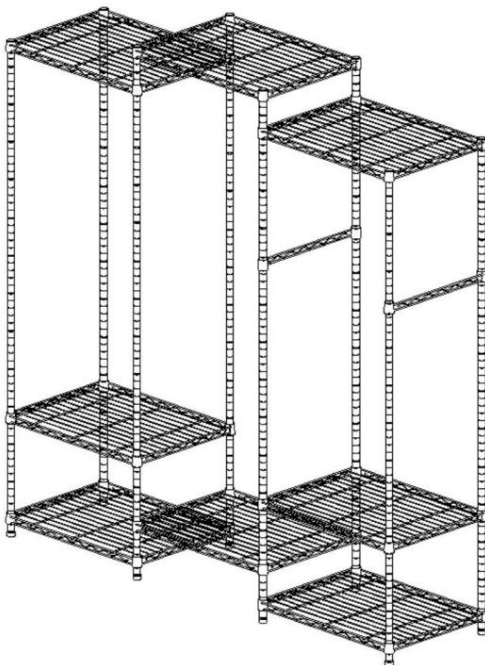


x8

SCHRITT 10



Komponente 10

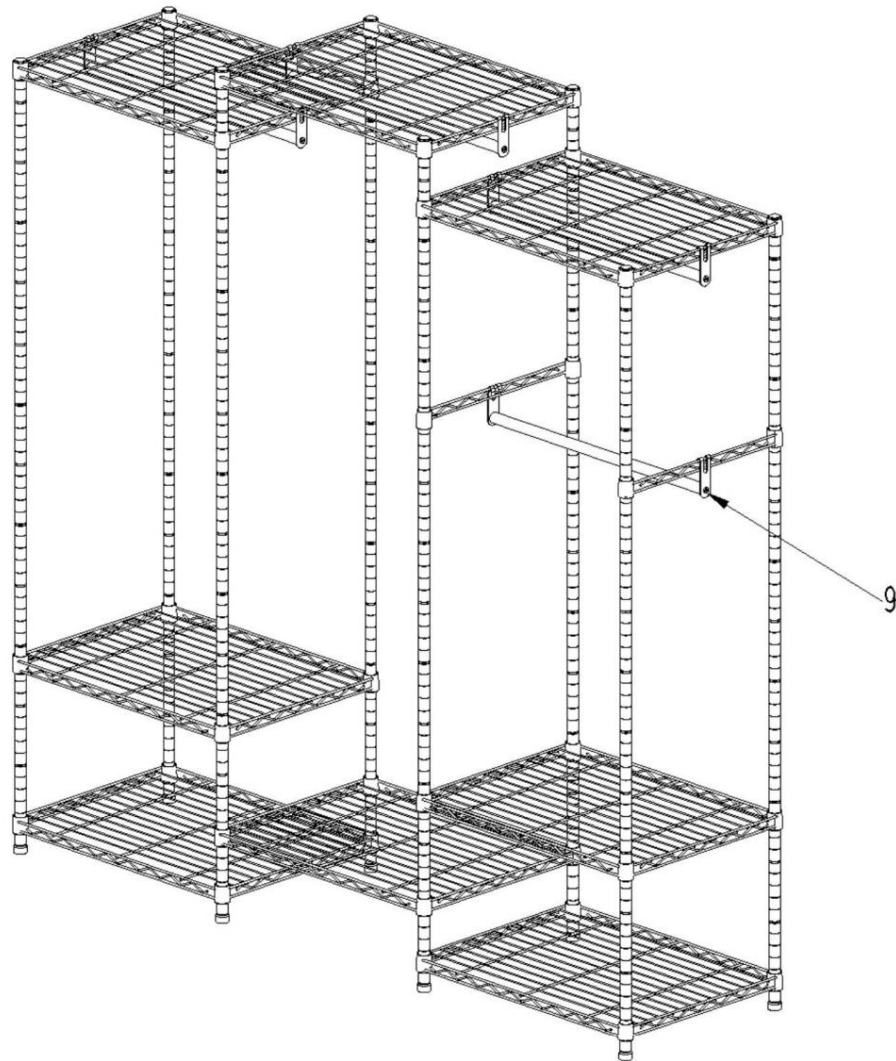


8

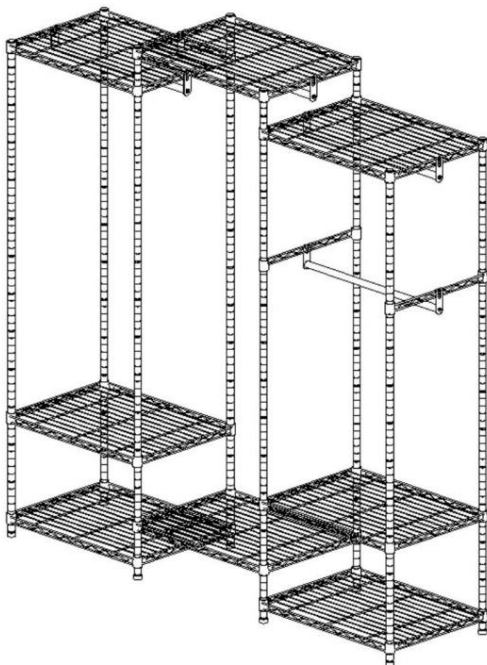


x16

SCHRITT 11



Component 11

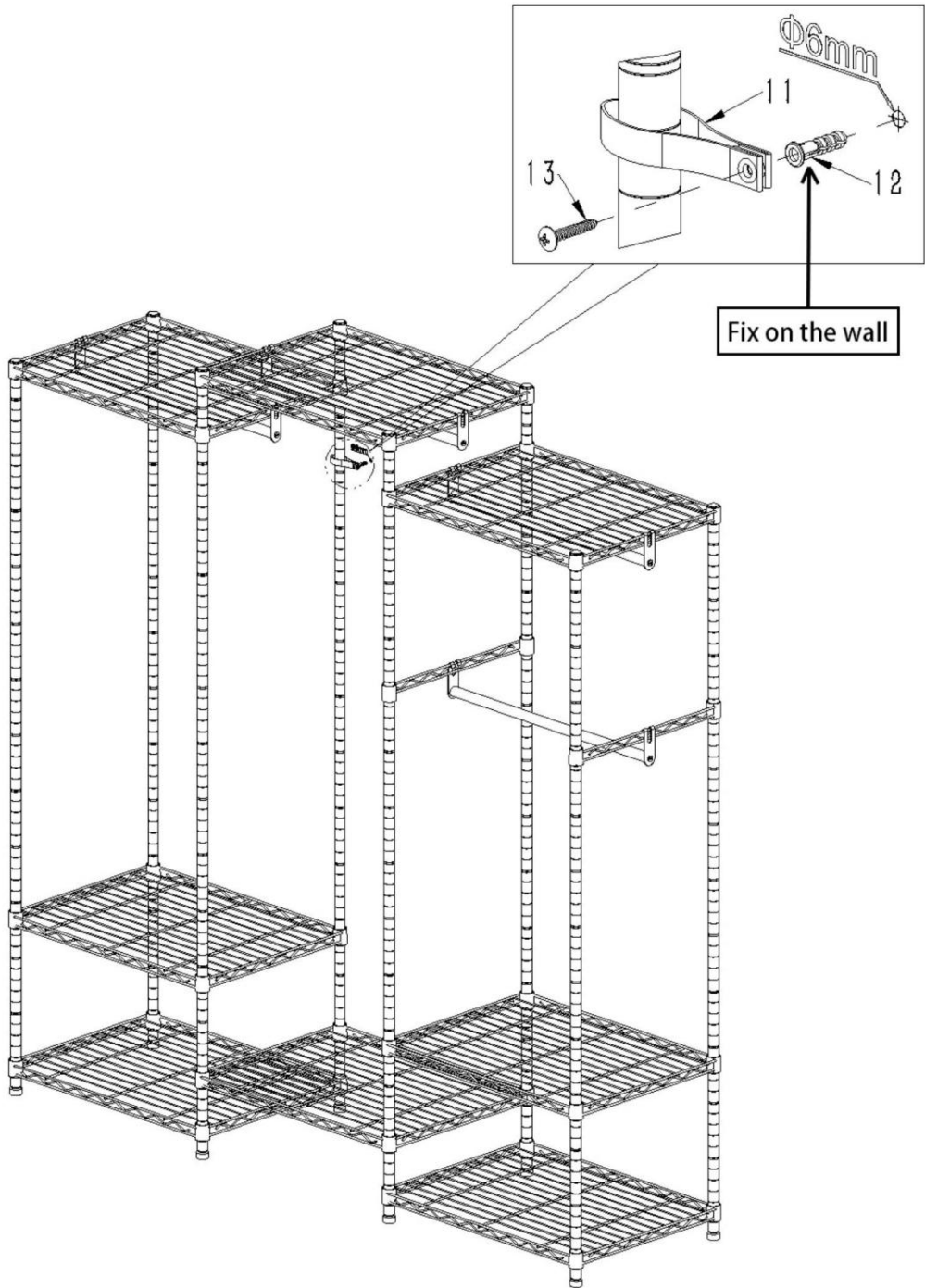


9

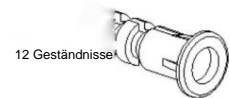


x8

SCHRITT 12



11 5^x1



x1



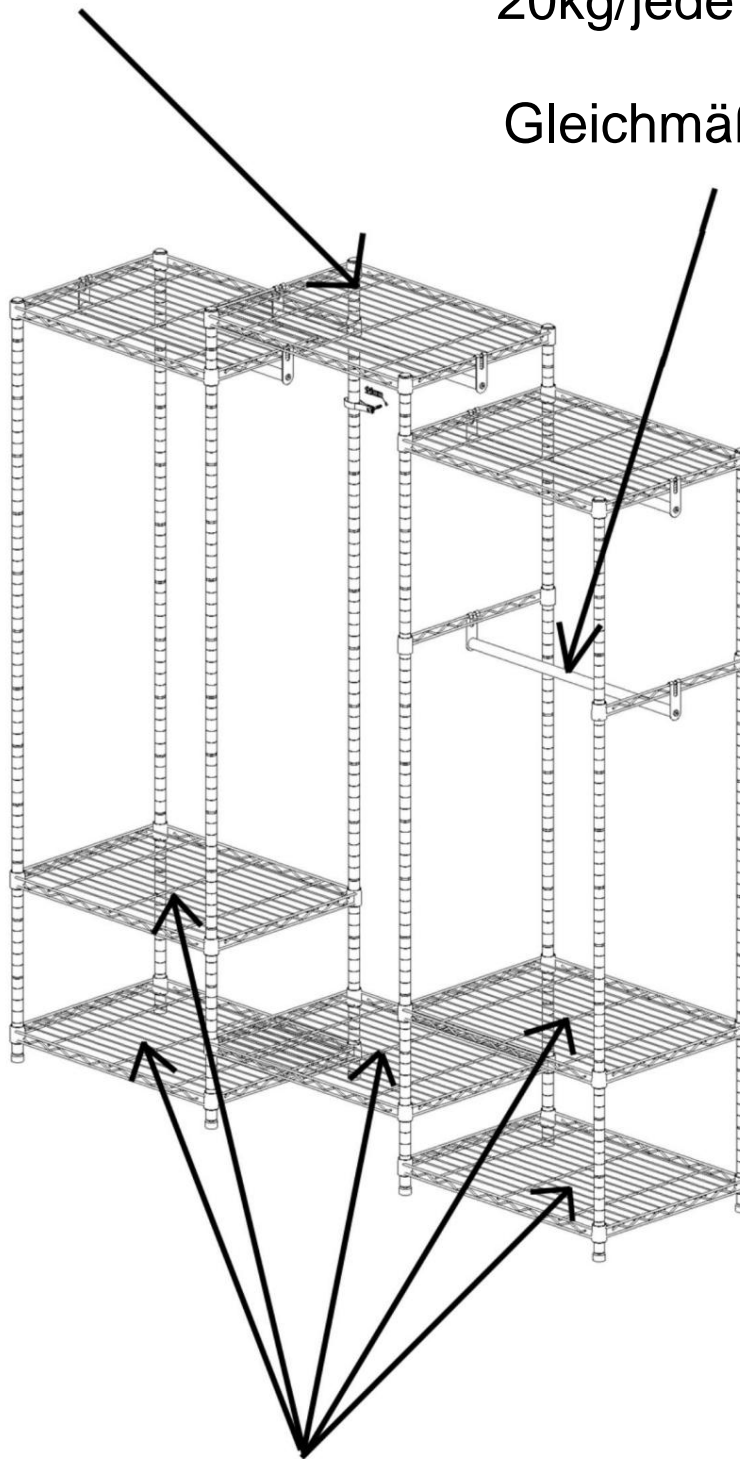
x1

36,6 kg,

Gleichmäßige Verteilung

20kg/jede Seite

Gleichmäßige Verteilung



36,6 kg, gleichmäßige Verteilung

## PRODUKTPARAMETER

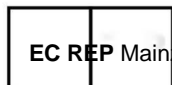
Modell	YC0003
Sicheres Ladegewicht	300 kg
Produktgröße	1740*450*1800 mm

Hersteller: Shanghaimuxinmuyeyouxiangongsi

Adresse: Shuangchenglu 803nong11 hao1602A-1609shi,  
Baoshanqu, Shanghai 200000 CN.

Nach AUS importiert: SIHAO PTY LTD. 1 ROKEVA STREETEAST-WOOD  
NSW 2122 Australien

Importiert in die USA: San ven Technology Ltd. Suite 250, 9166 Ana-heim Place,  
Rancho Cucamonga, CA91730



E-CrossStu GmbH  
Mainzer Landstr.69, 60329 Frankfurt am Main.



YH CONSULTING LIMITED.  
C/O YH Consulting Limited Office 147, Centurion House,  
London Road, Staines-upon-Thames, Surrey, TW18 4AX

In China hergestellt

## ISTRUZIONI DI SICUREZZA

### **ATTENZIONE:**

**leggere questo materiale prima di utilizzare questo prodotto. La mancata osservanza di questa precauzione può causare gravi lesioni.**

### **Precauzioni di montaggio 1.**

Montare solo secondo queste istruzioni. Un montaggio non corretto può creare pericoli.

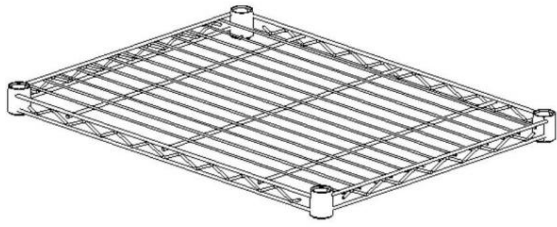
2. Indossare occhiali di sicurezza approvati ANSI e guanti da lavoro resistenti durante l'assemblaggio.
3. Mantenere l'area di assemblaggio pulita e ben illuminata.
4. Tenere gli astanti fuori dall'area durante l'assemblea.
5. Non riunirsi quando si è stanchi o sotto l'effetto di alcol, droghe o farmaci.
6. Le capacità del prodotto si applicano a prodotti correttamente e completamente assemblati solo prodotti.
7. Montare su una superficie piana, livellata, dura e liscia, in grado di sostenere in modo sicuro gli appendiabiti.
8. Per ulteriori informazioni sulle parti elencate di seguito pagine, fare riferimento allo schema di montaggio di questo manuale. Disimballare e separare tutte le parti in un'area di lavoro pulita.

### **Usare precauzioni 1.**

**NON SEDERSI O STARE IN PIEDI SU QUESTO ARTICOLO.**

2. Questo prodotto non è un giocattolo. Non permettere ai bambini di giocare con o vicino a questo articolo.
3. Non superare la capacità di peso.
4. Utilizzare solo su una superficie piana, livellata, dura e liscia in grado di resistere in modo sicuro per supportare un porta abiti completamente carico.
5. Utilizzare solo come previsto.
6. Ispezionare prima di ogni utilizzo; non utilizzare se alcune parti sono allentate o danneggiate.

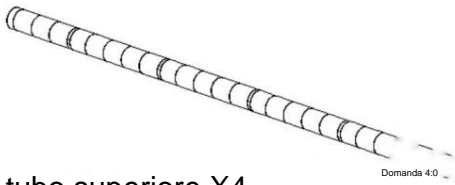
**SALVA QUESTO MANUALE**



1. maglia X8

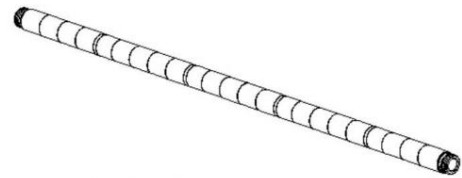
''

2.1 tubo superiore X4



2.2 tubo superiore X4

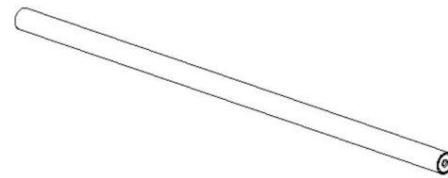
Domanda 4.0



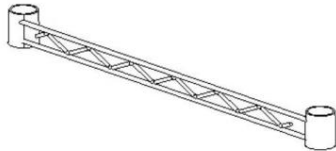
3. papa di mezzo X8

''

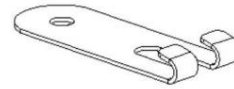
4. tubo inferiore X8



5. tubo sospeso X4



6. gancio a gancio X2



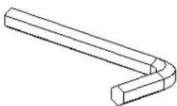
7. gancio in lamiera X8

**D**

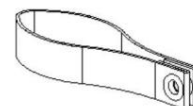
8. Pezzo di serraggio X74



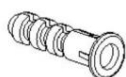
9. vite X8



10. spanner X1



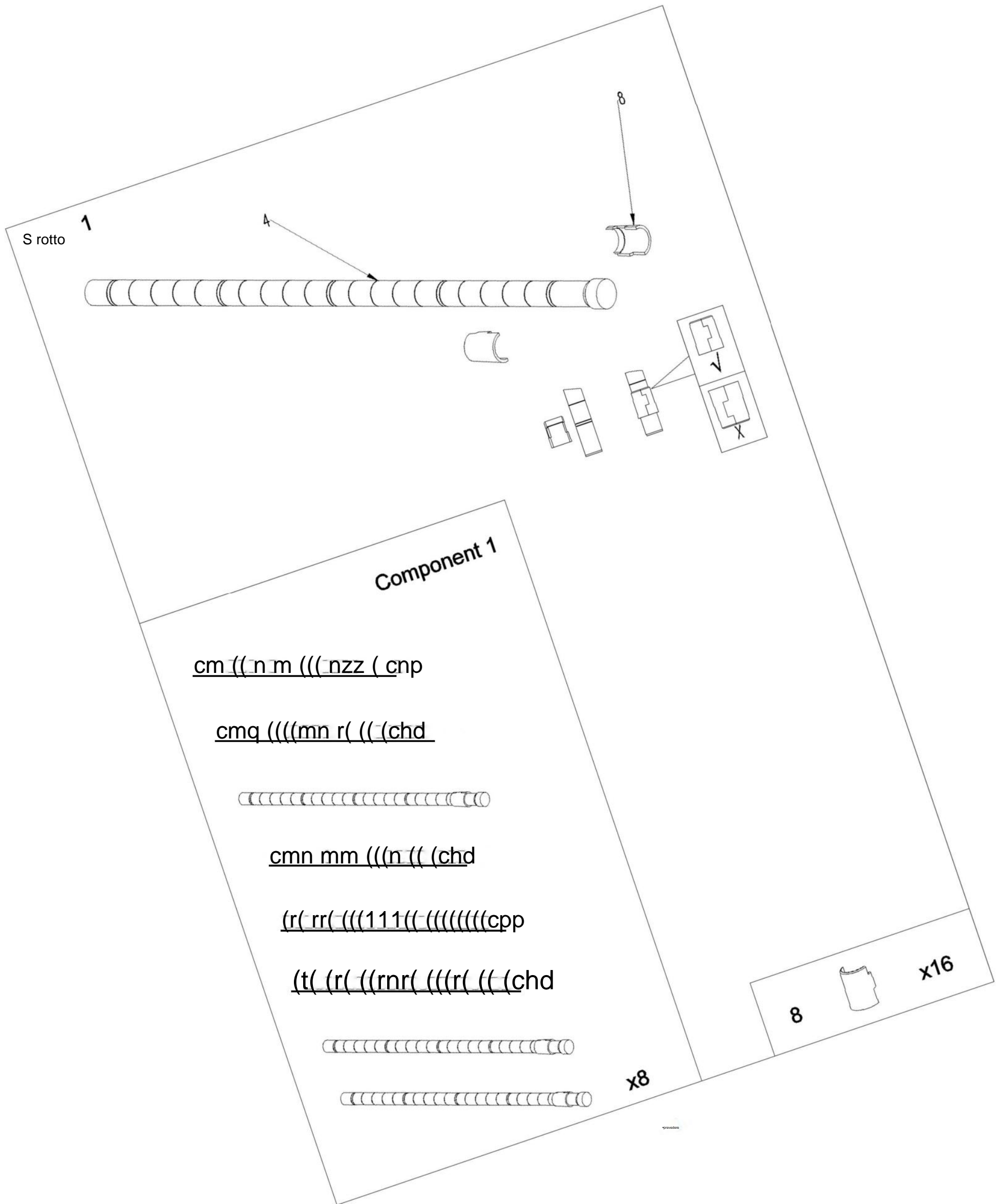
11. tessitura a nastro X1



12. allargare le unghie X1



13. vite X1



Component 1

cm ((n m (((nzz ( cnp

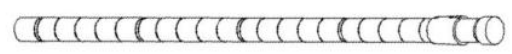
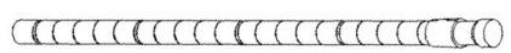
cmq (((mn r( ((chd



cmn mm ((n ((chd

(r( rr( (((111(( ((((((cpp

(t( (r( ((nr( (((r( ((chd



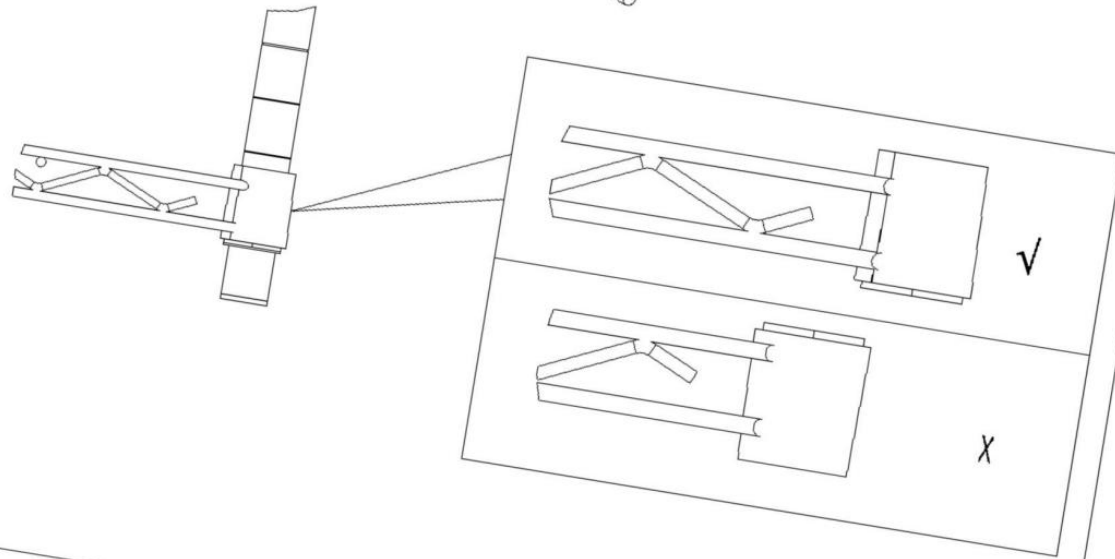
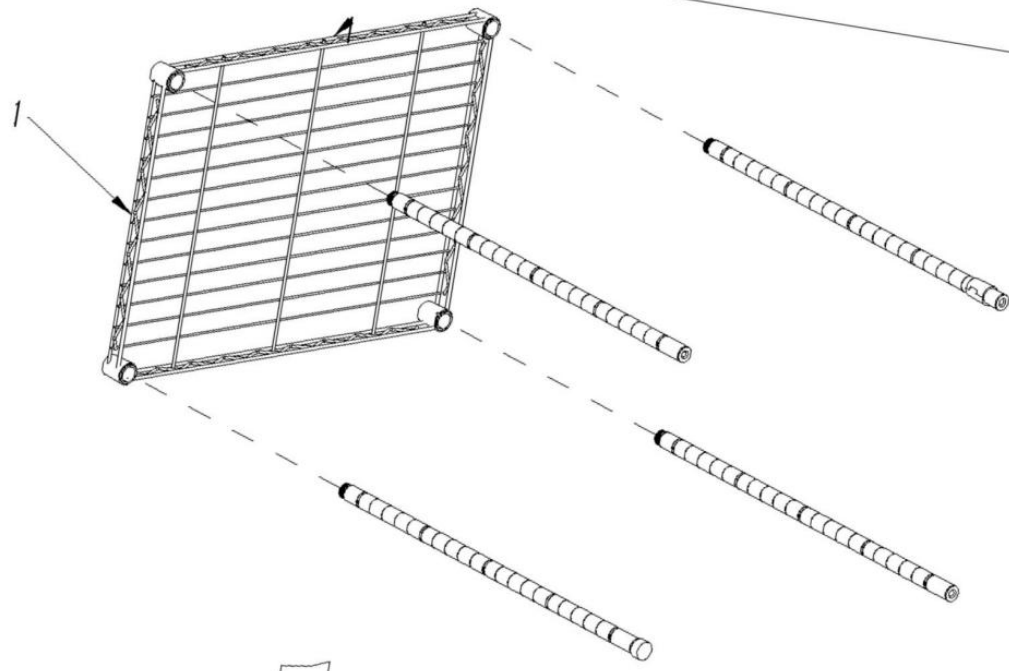
x8

8

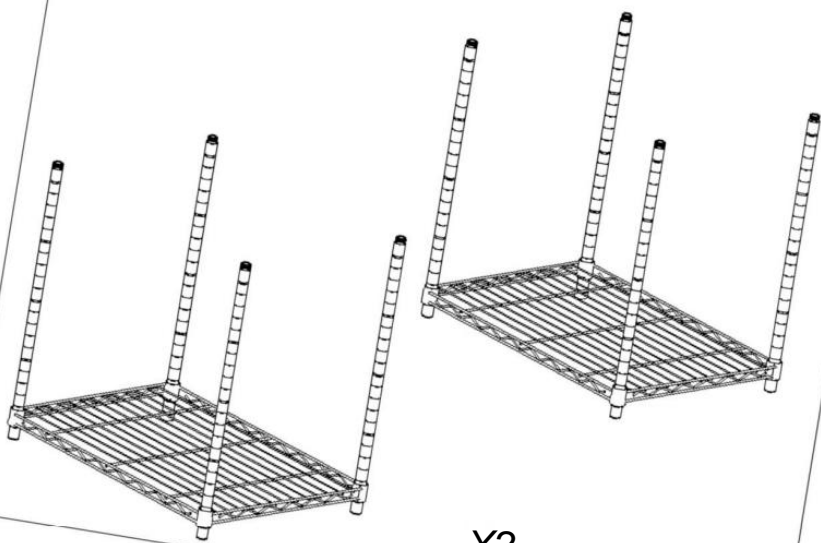


x16

ST^p 2

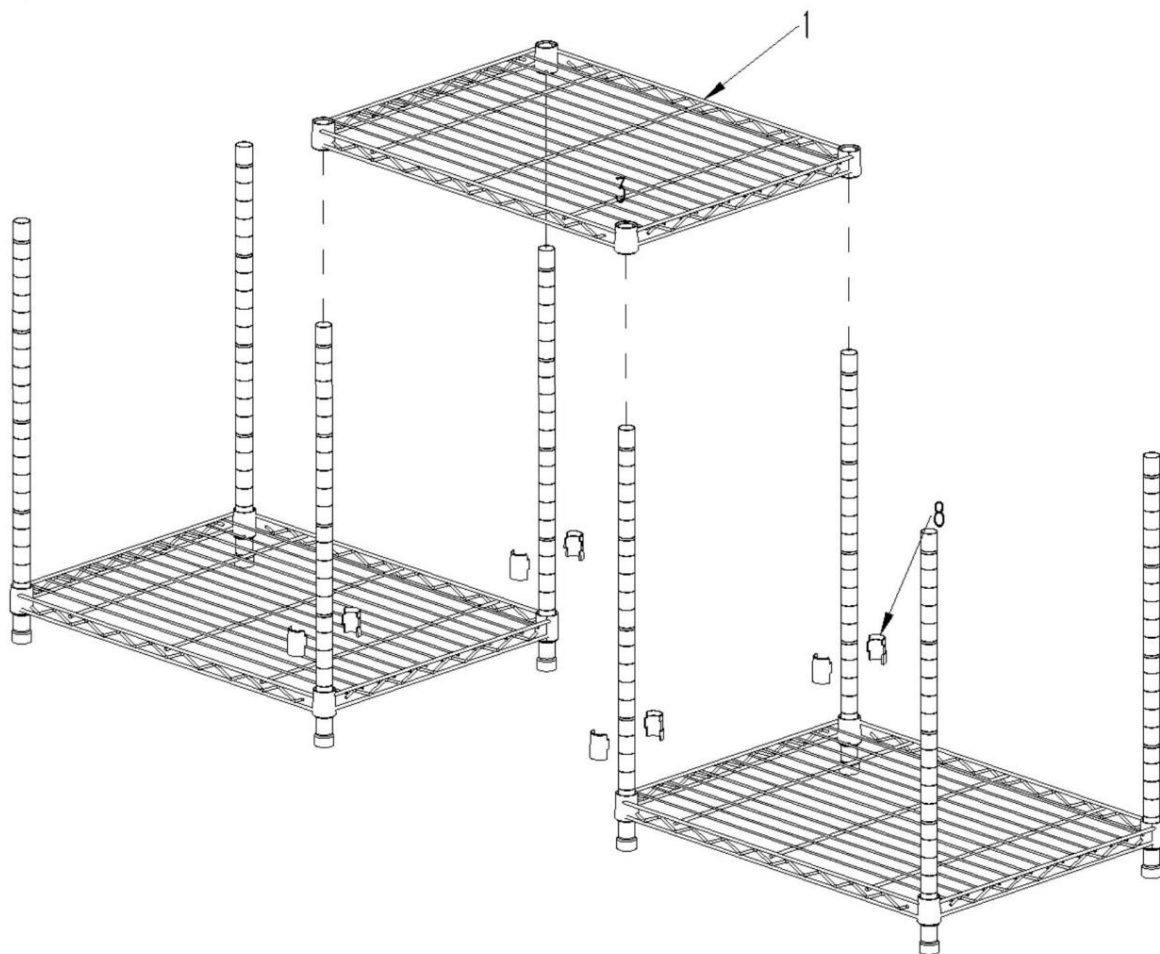


Component 2

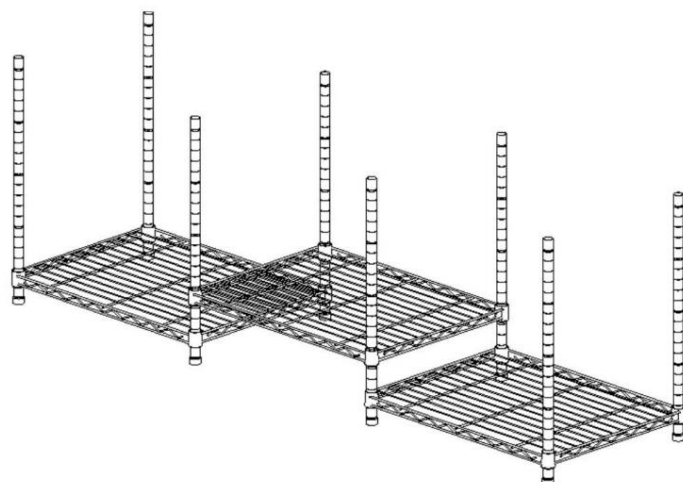


X2

### PASSO 3



### Componente 3

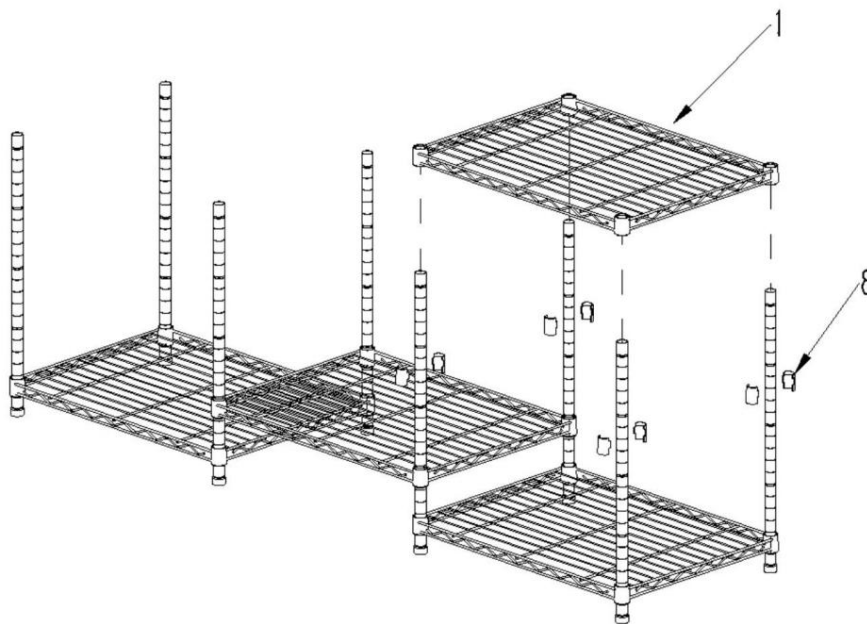


8

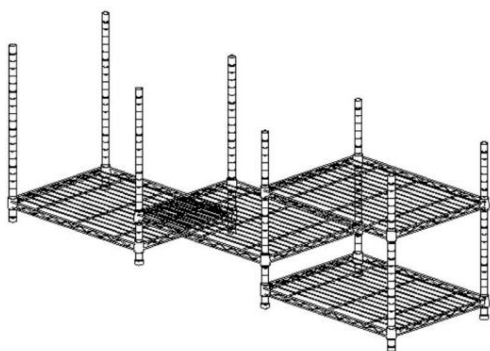


x8

PASSO 4



Componente 4

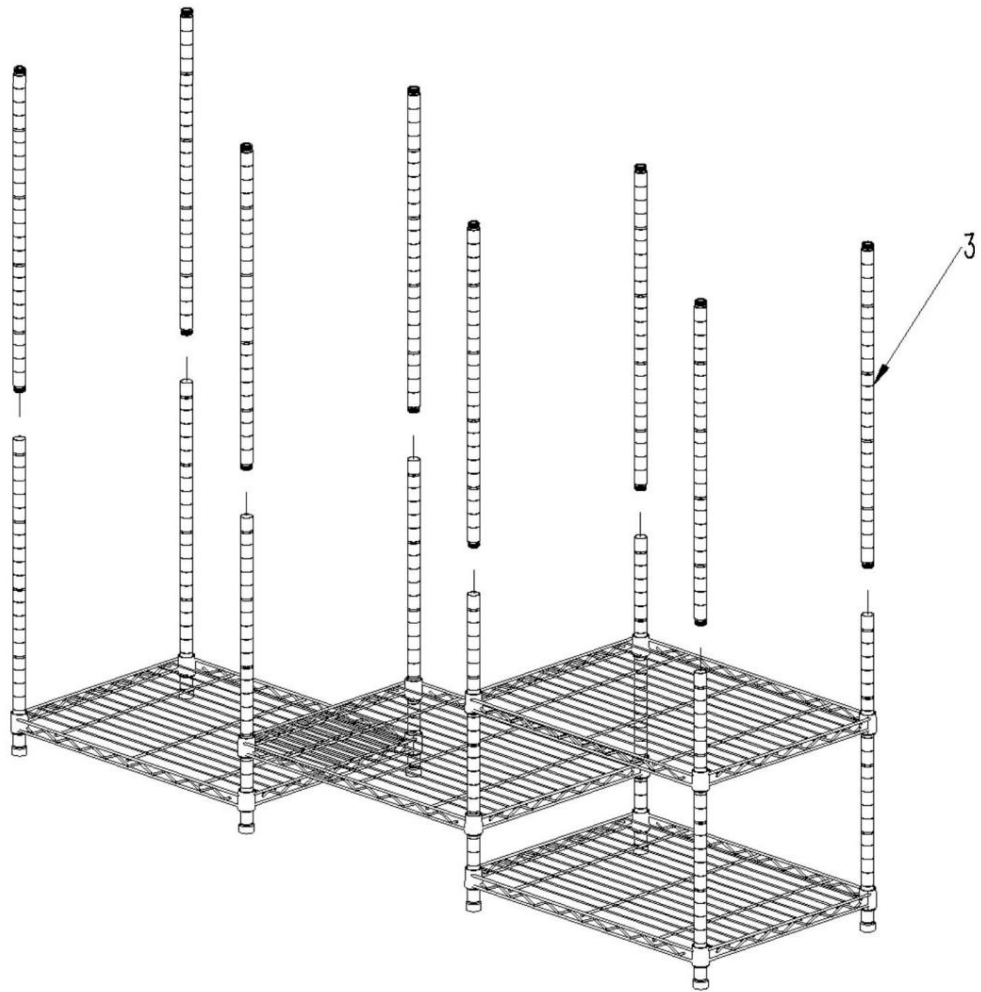


8

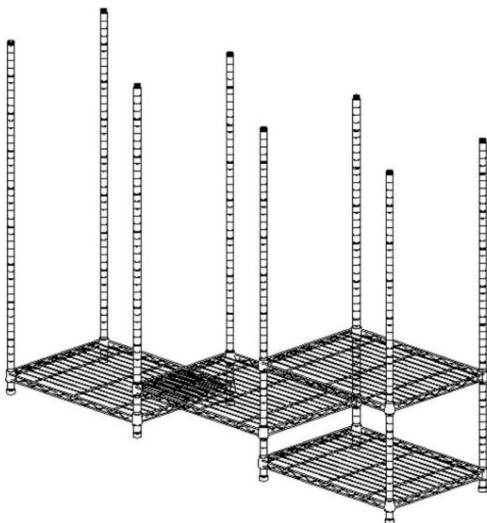


x8

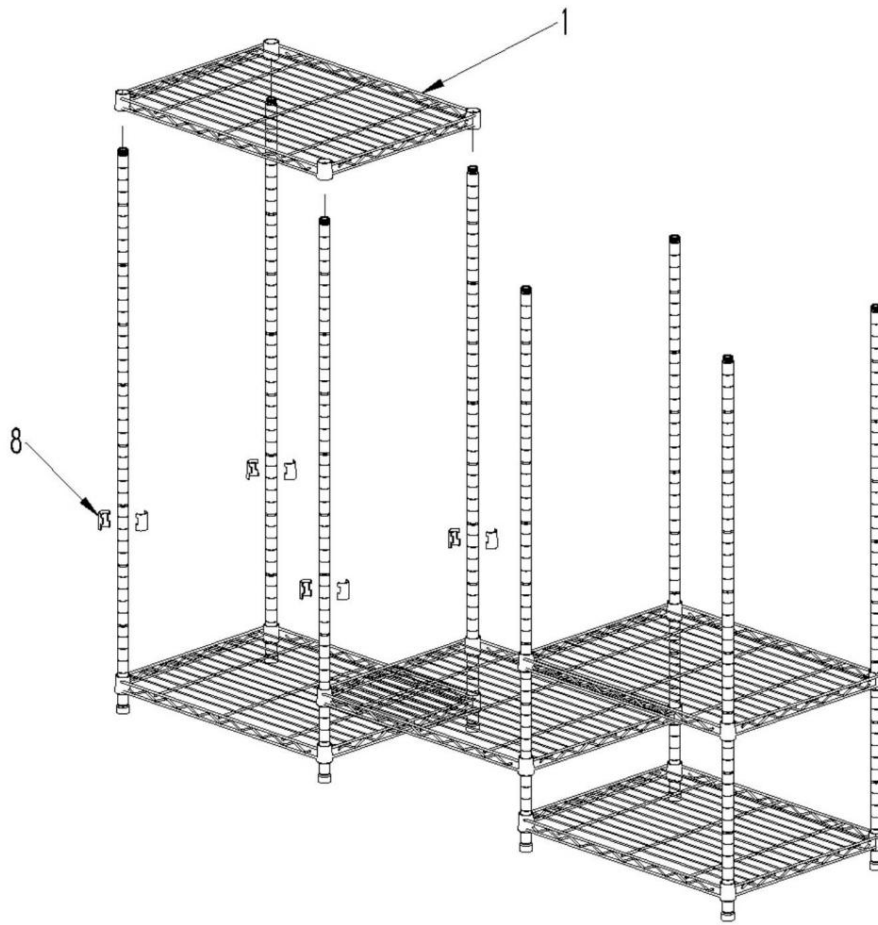
### PASSO 5



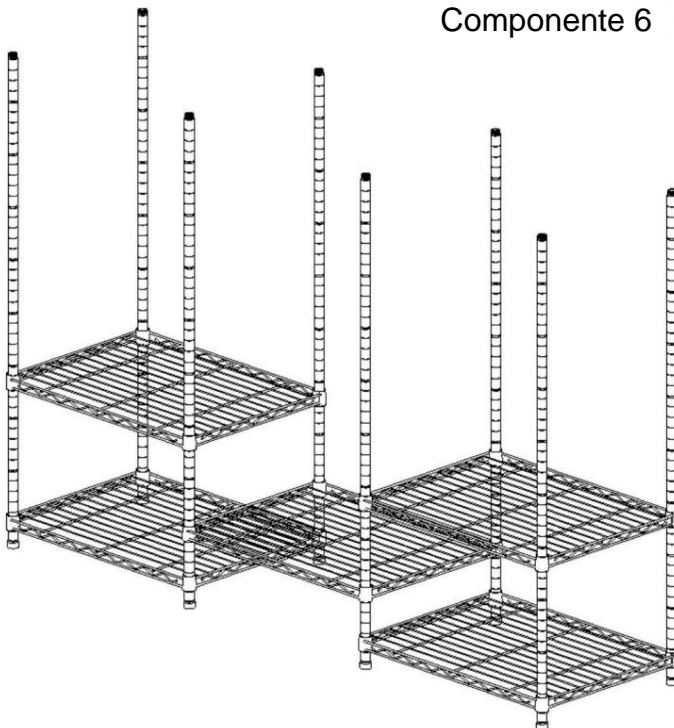
### Component 5



PASSO 6



Componente 6

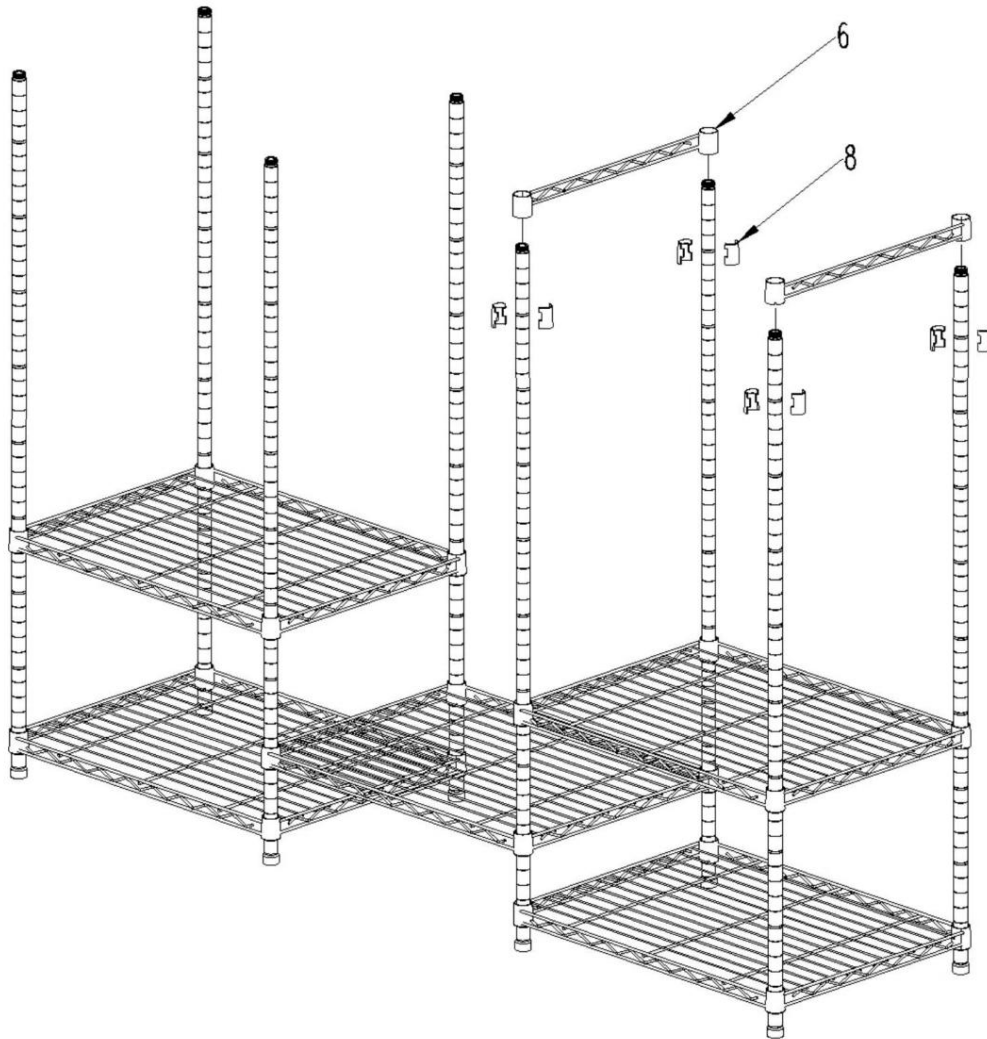


8

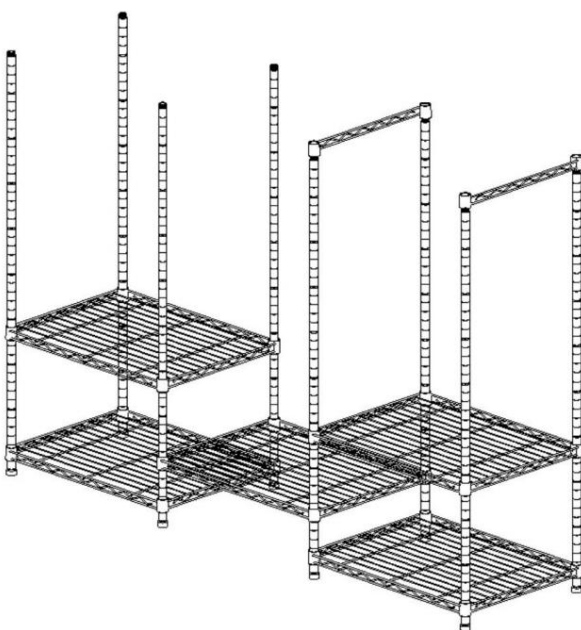


x8

PASSO 7



Componente 7

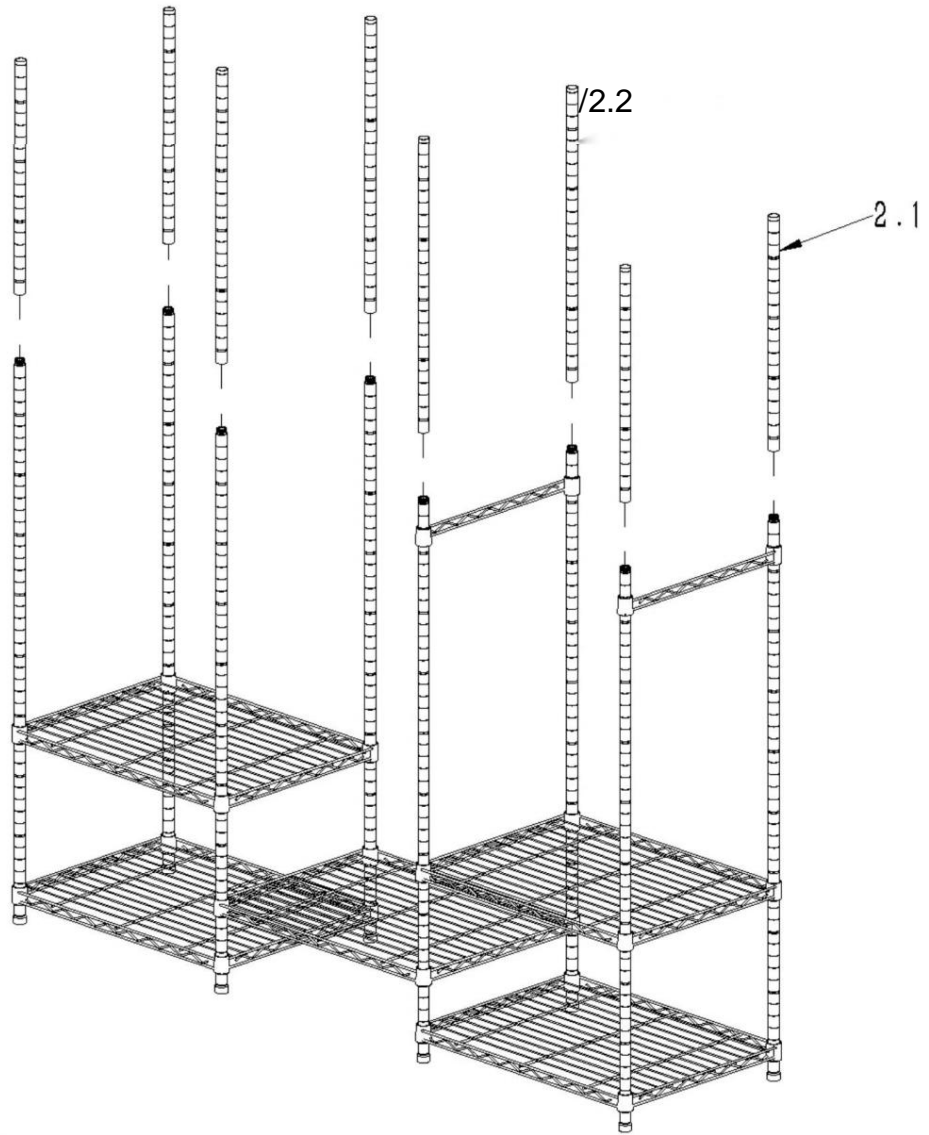


8

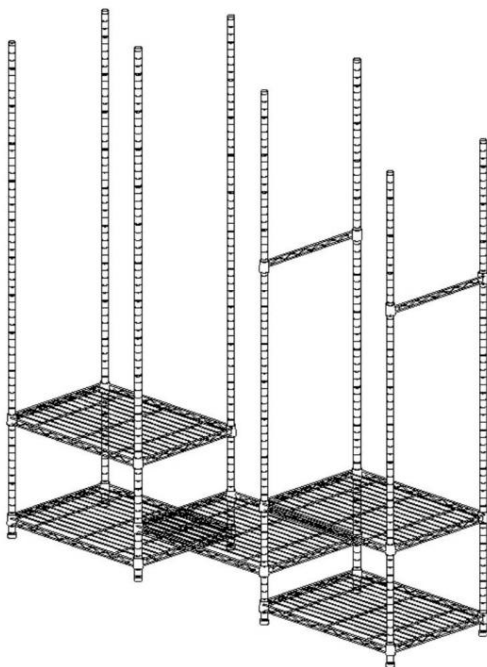


x8

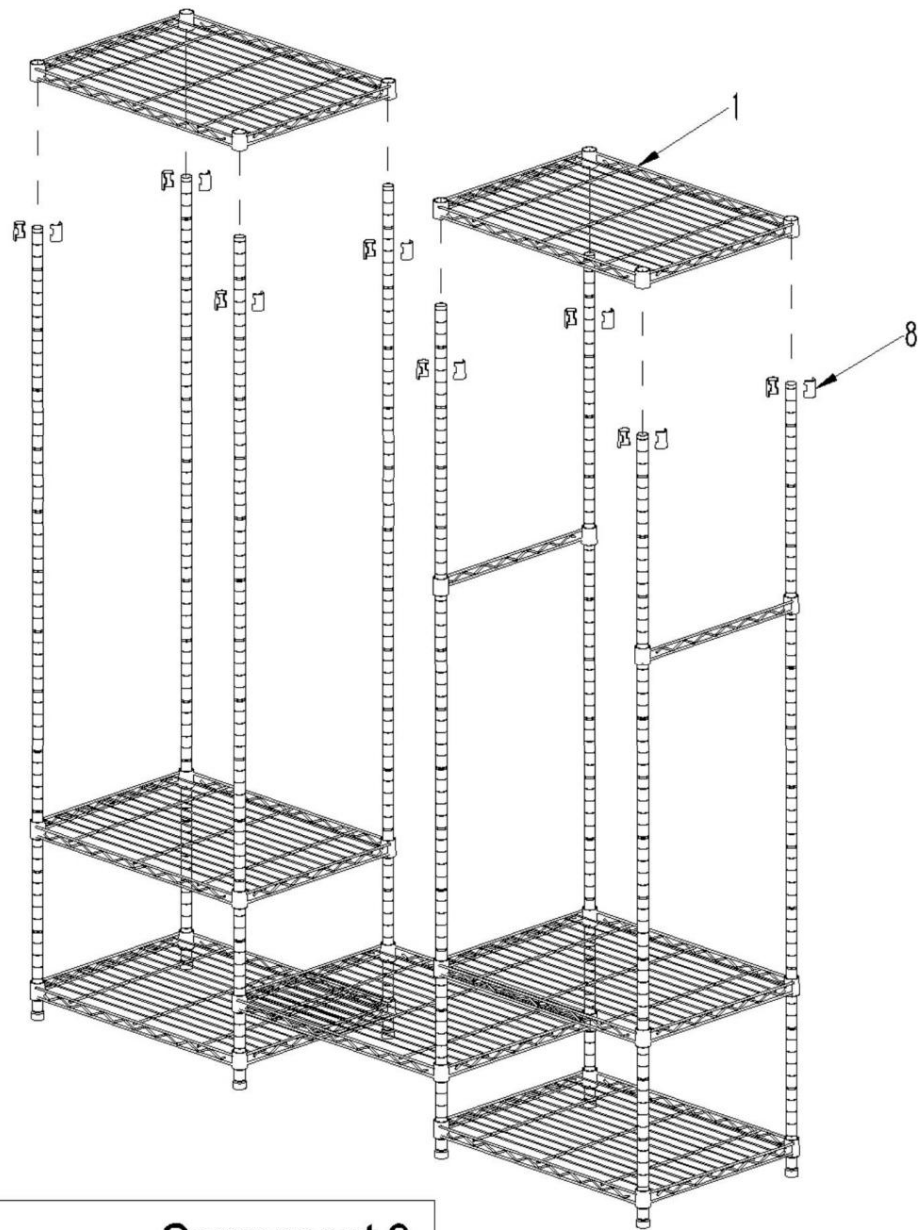
### PASSO 8



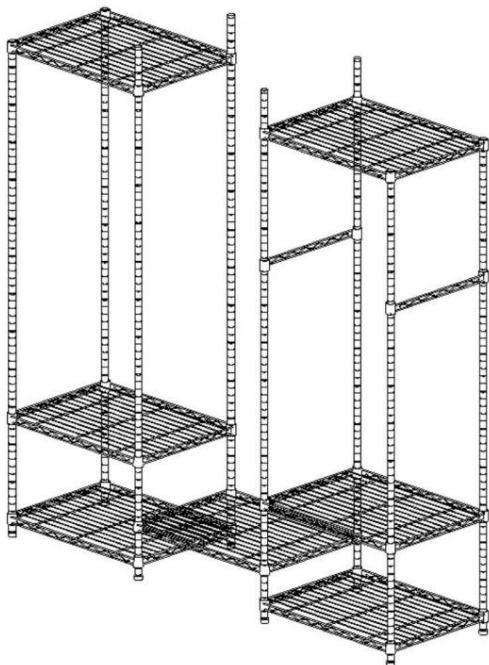
### Componente 8



PASSO 9



Component 9

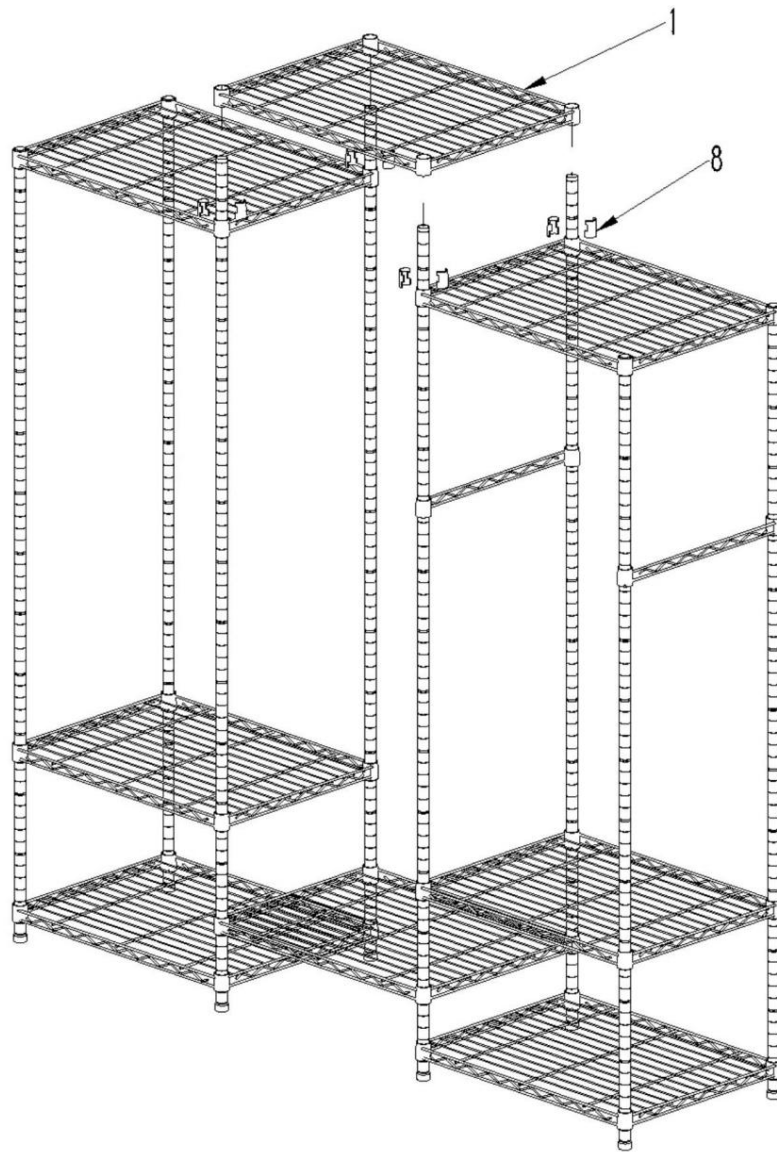


8

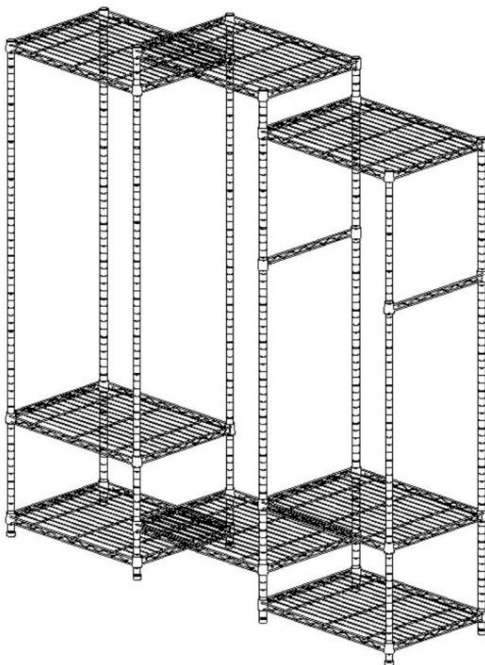


x8

### PASSO 10



### Componente 10

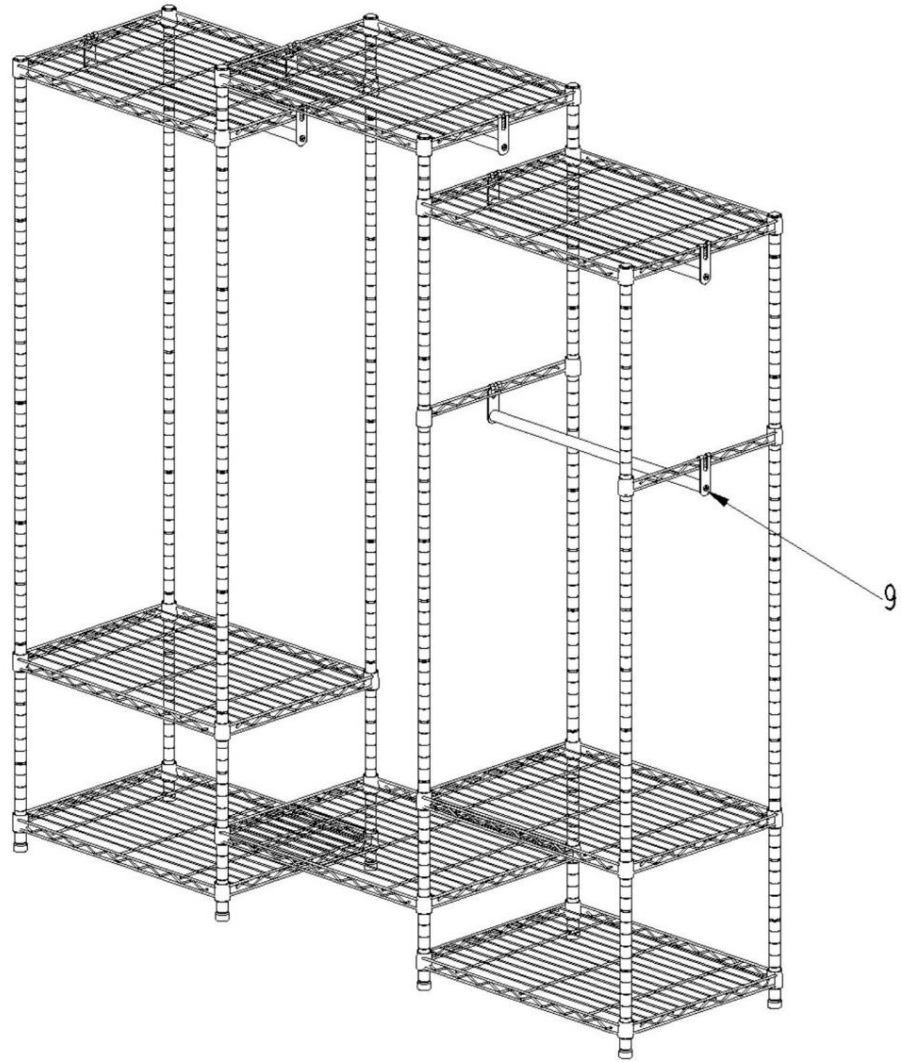


8

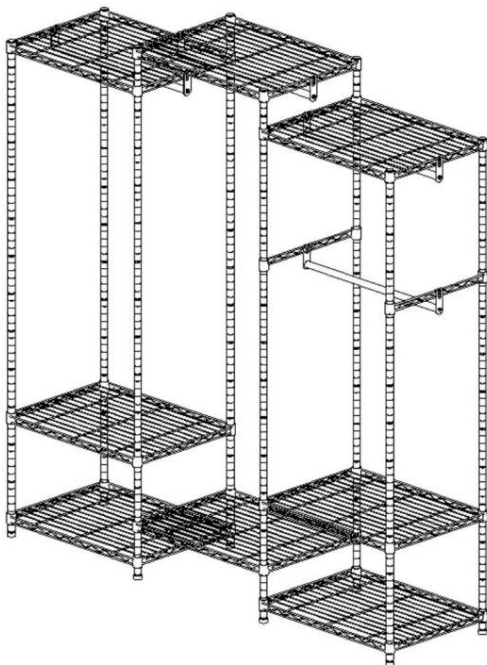


x16

# PASSO 11



## Component 11

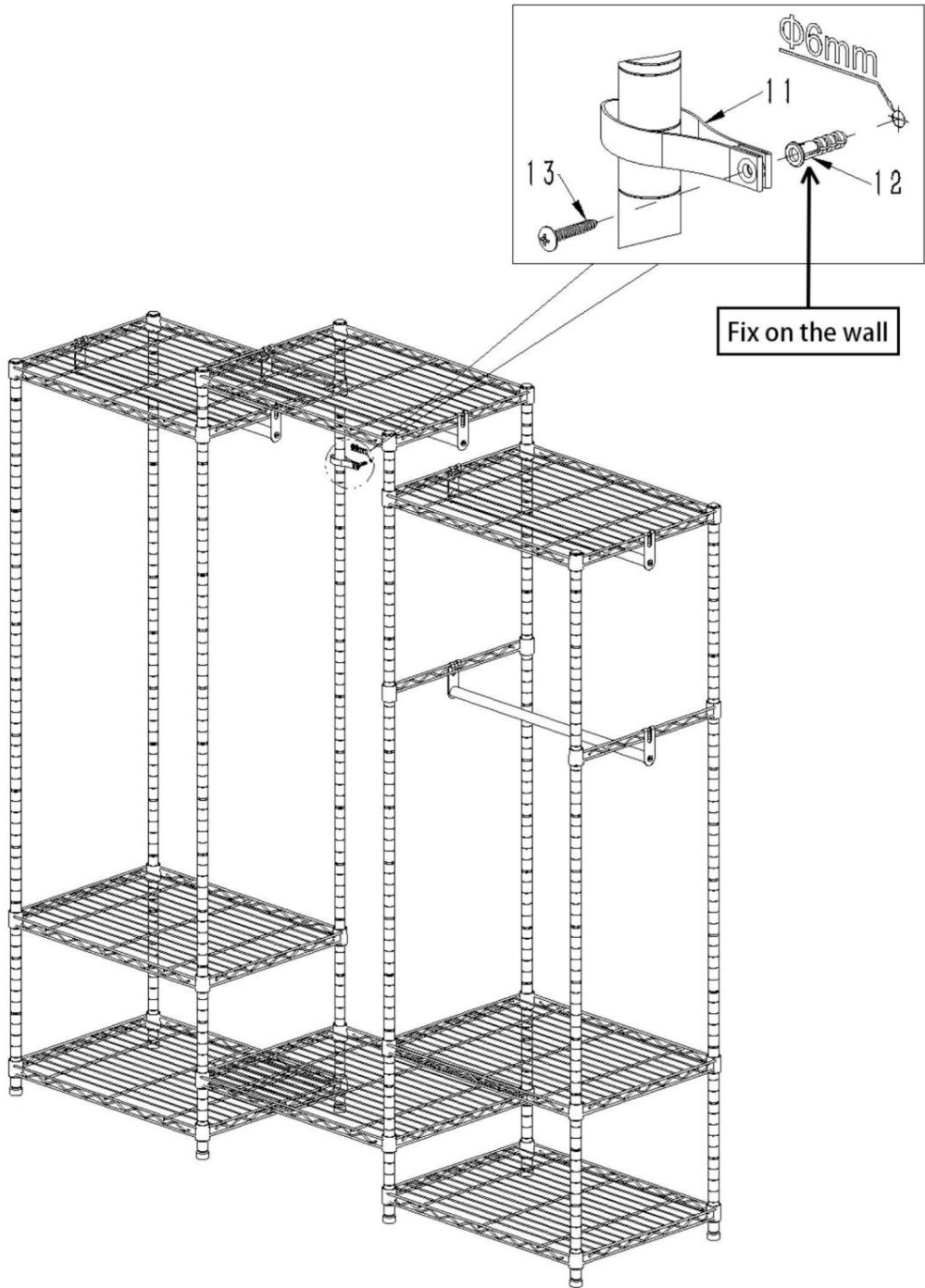


9



x8

PASSO 12



115 <sup>^</sup> x1

12 confessori x1

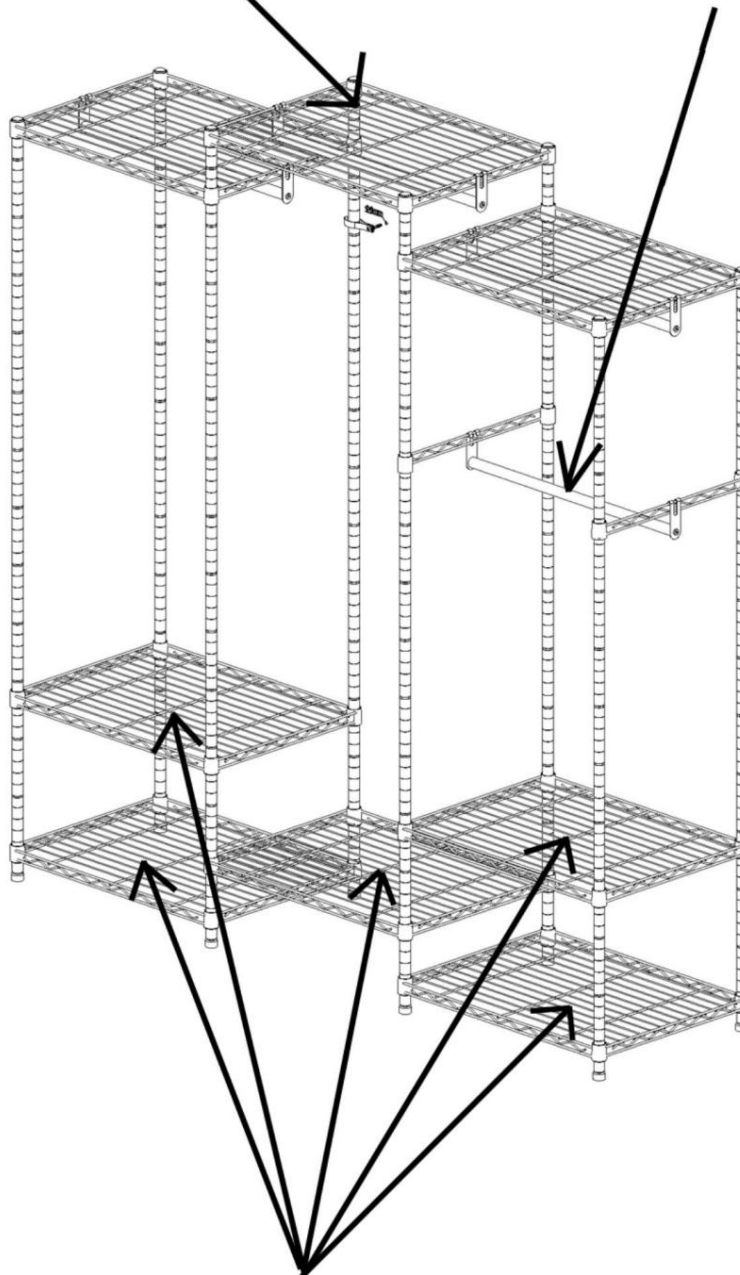
13, x1

36,6 kg,

Distribuzione uniforme

20 kg/ogni lato

Distribuzione uniforme



36,6 kg, distribuzione uniforme

## PARAMETRO PRODOTTO

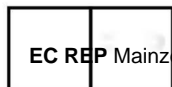
Modello	YC0003
Peso di carico sicuro	300 chili
Dimensioni del prodotto	1740*450*1800 millimetri

Produttore: Shanghaimuxinmuyeyouxiangongsi

Indirizzo: Shuangchenglu 803nong11 hao1602A-1609shi,  
baoshanqu, shanghai 200000 CN.

Importato in AUS: SIHAO PTY LTD. 1 ROKEVA STREETEAST-WOOD NSW  
2122 Australia

Importato negli USA: San ven Technology Ltd. Suite 250, 9166 Ana-heim Place,  
Rancho Cucamonga, CA91730



E-CrossStu GmbH

Mainzer Landstr.69, 60329 Francoforte sul Meno.



CONSULENZA YH LIMITATA.

C/O YH Consulting Limited Ufficio 147, Centurion House,  
Via Roma, 101, 00186 Roma, Italia

Made in China

## INSTRUCCIONES DE SEGURIDAD

### ADVERTENCIA:

Lea este material antes de utilizar este producto. No hacerlo puede provocar lesiones graves.

#### Precauciones de montaje 1.

Realice el montaje únicamente de acuerdo con estas instrucciones. Un montaje incorrecto puede crear peligros

2. Use gafas de seguridad aprobadas por ANSI y guantes de trabajo resistentes.

Durante el montaje.

3. Mantenga el área de reunión limpia y bien iluminada.

4. Mantenga a los transeúntes fuera del área durante el montaje.

5. No se reúna cuando esté cansado o bajo la influencia del alcohol, drogas o medicamentos.

6. Las capacidades del producto se aplican a productos ensamblados de manera correcta y completa. Sólo productos.

7. Monte sobre una superficie plana, nivelada, dura y lisa capaz de sostener de forma segura los percheros.

8. Para obtener información adicional sobre las piezas enumeradas a continuación, páginas, consulte el diagrama de ensamblaje de este manual. Desembale y separe todas las piezas en un área de trabajo limpia.

#### Precauciones de uso 1.

**NO SE SIENTA NI SE PARE SOBRE ESTE ARTÍCULO.**

2. Este producto no es un juguete. No permita que los niños jueguen con él o cerca de él. artículo.

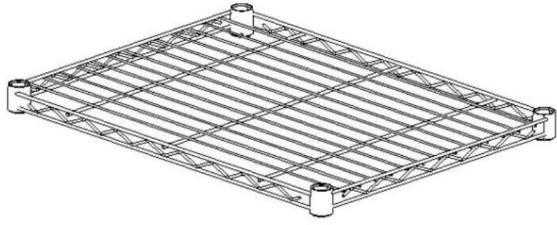
3. No exceda las capacidades de peso.

4. Utilícelo únicamente sobre una superficie plana, nivelada, dura y lisa capaz de soportar cargas de forma segura. Soportando un perchero completamente cargado.

5. Utilícelo únicamente según lo previsto.

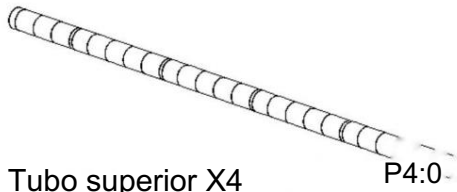
6. Inspeccione antes de cada uso; no utilice si las piezas están sueltas o dañadas.

**GUARDE ESTE MANUAL**



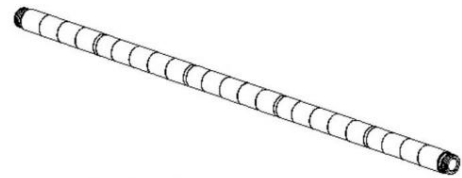
1. malla X8

2.1 Tubo superior X4

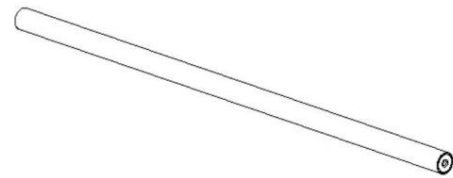


2.2 Tubo superior X4

P4:0

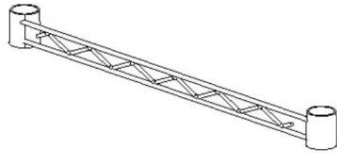


3. papa del medio X8

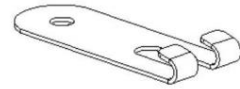


4. Tubo inferior X8

5. Tubo colgante X4



6. gancho x2



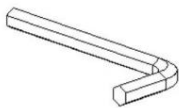
7. gancho para chapa metálica X8

**D**

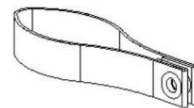
8.pieza de sujeción X74



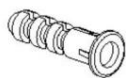
9. tornillo X8



llave inglesa X1



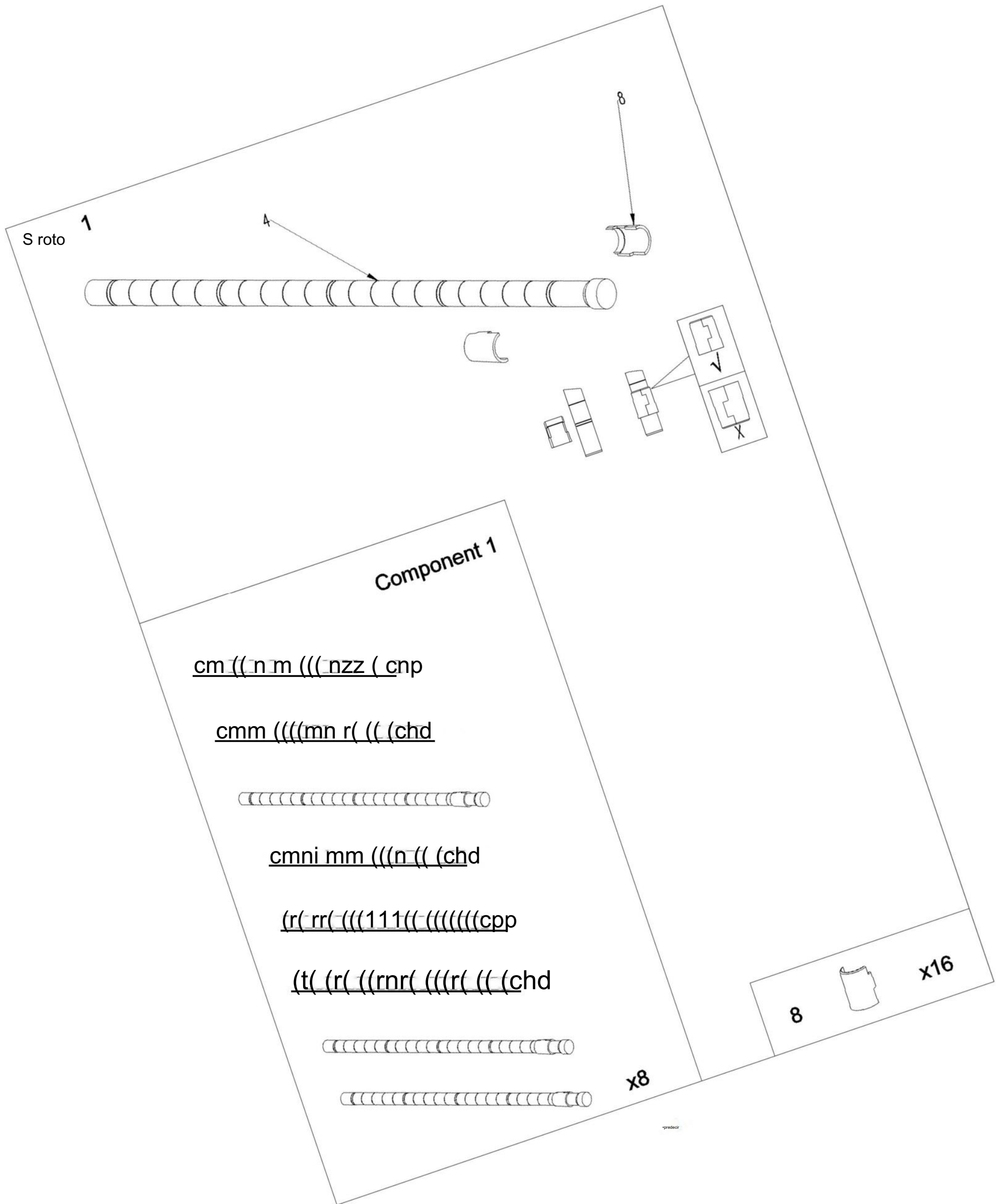
11 .Tejido de cintas X1



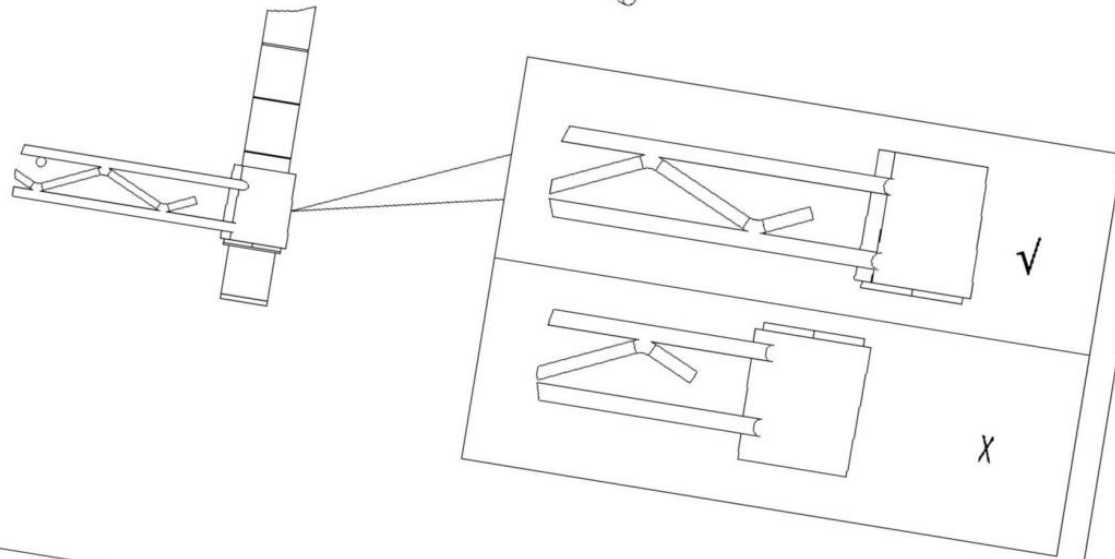
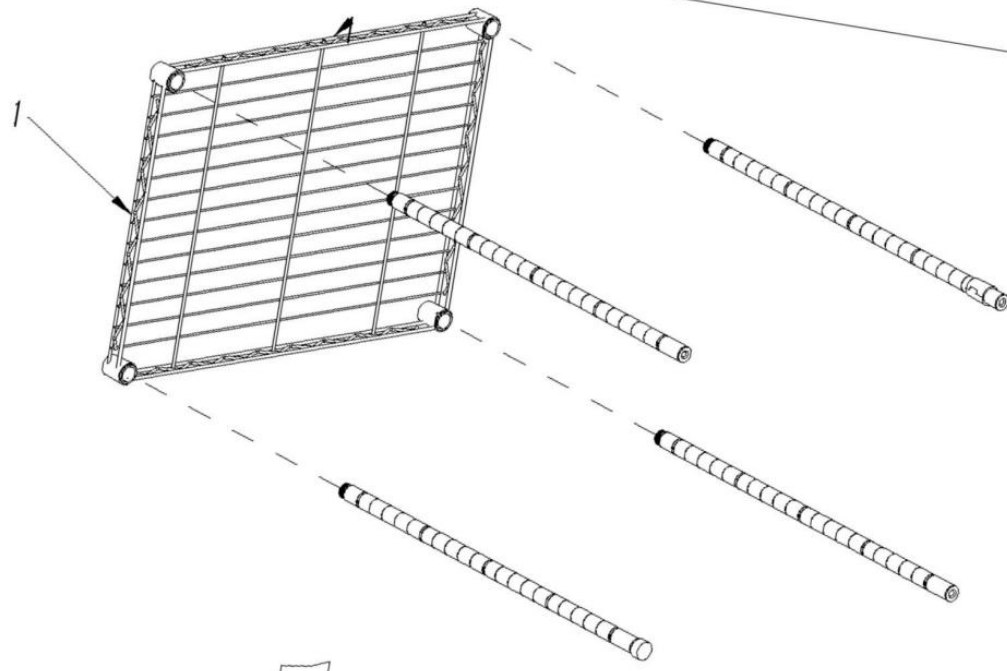
12. Expandir clavos X1



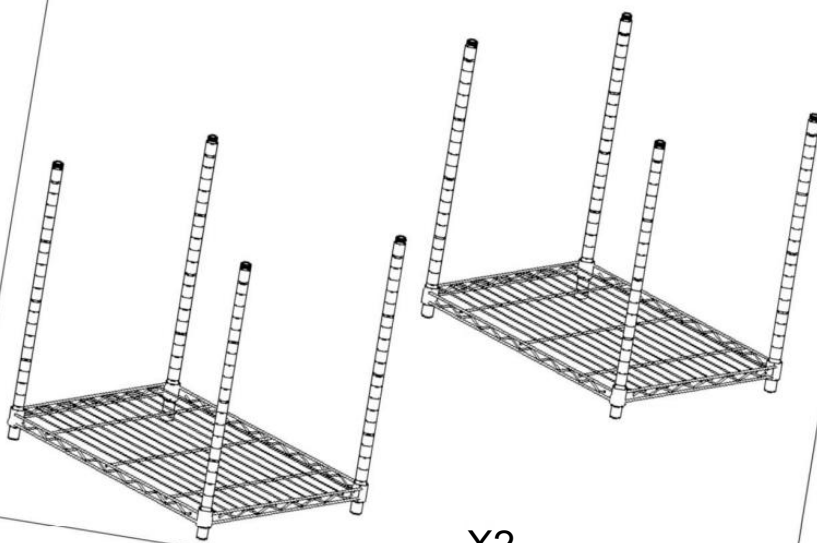
13. tornillo X1



Paso 2

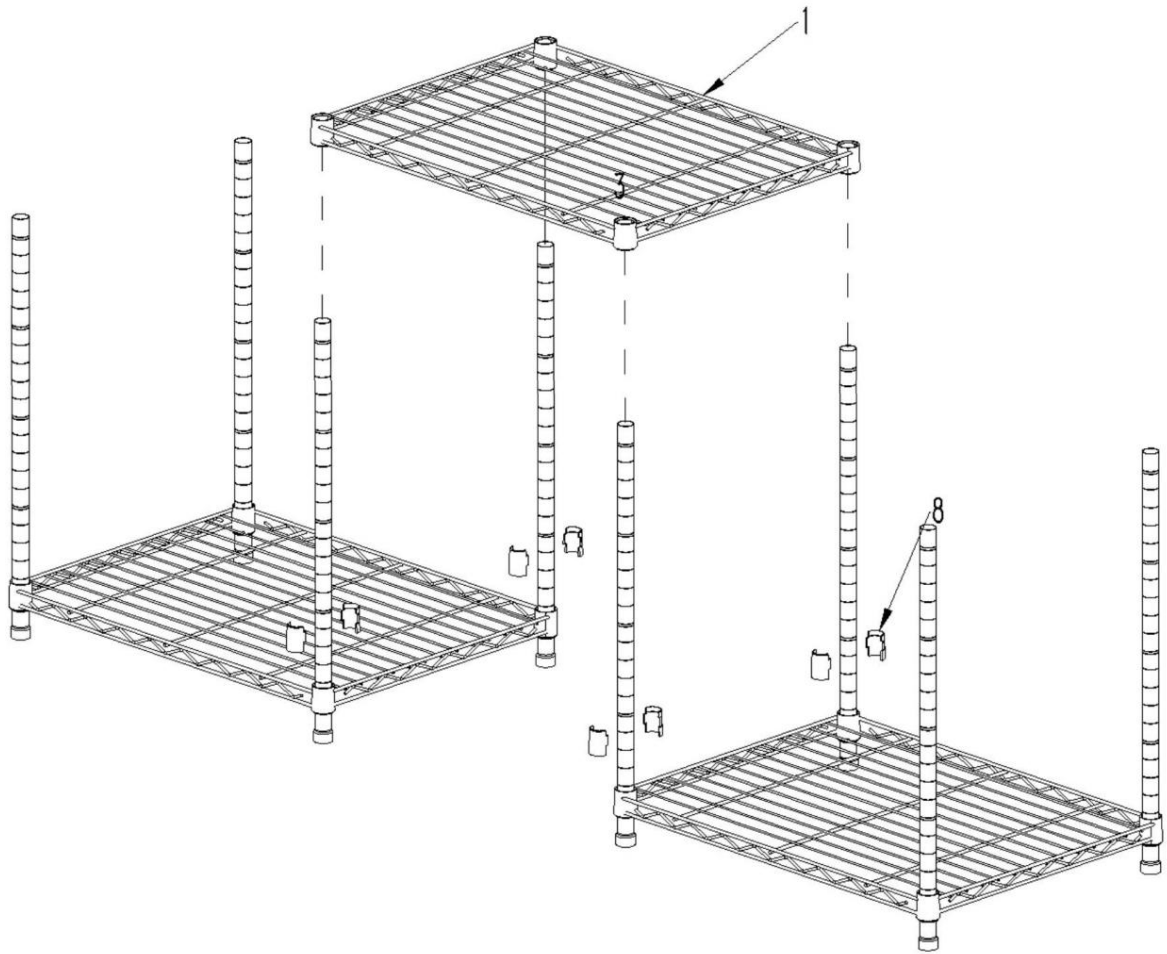


Component 2

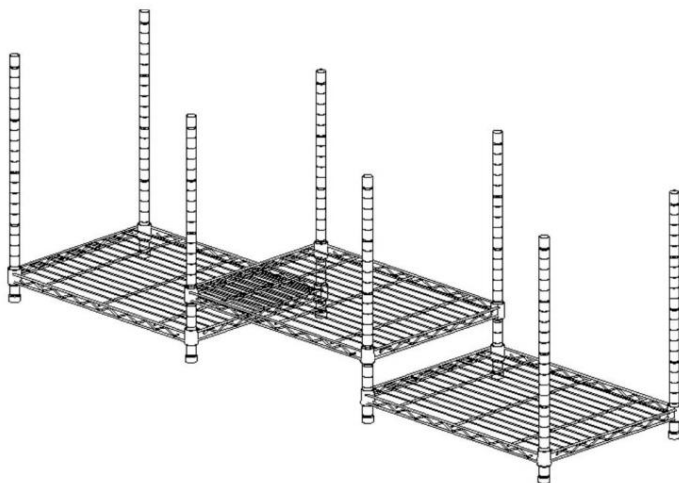


X2

### PASO 3



### Componente 3

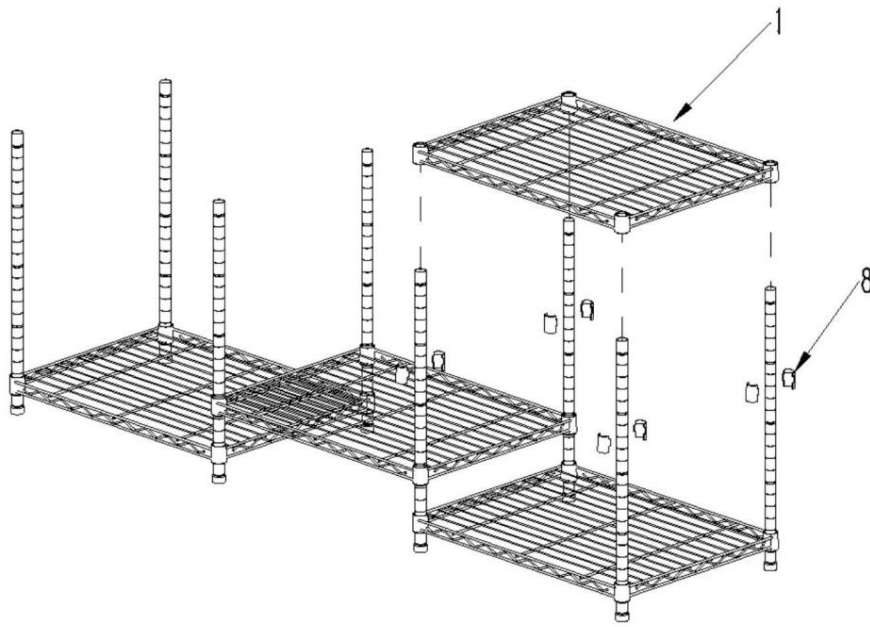


8

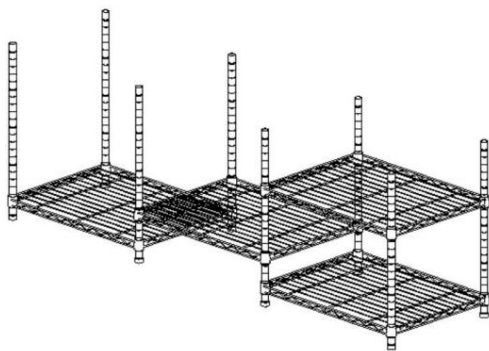


x8

# PASO 4



## Componente 4

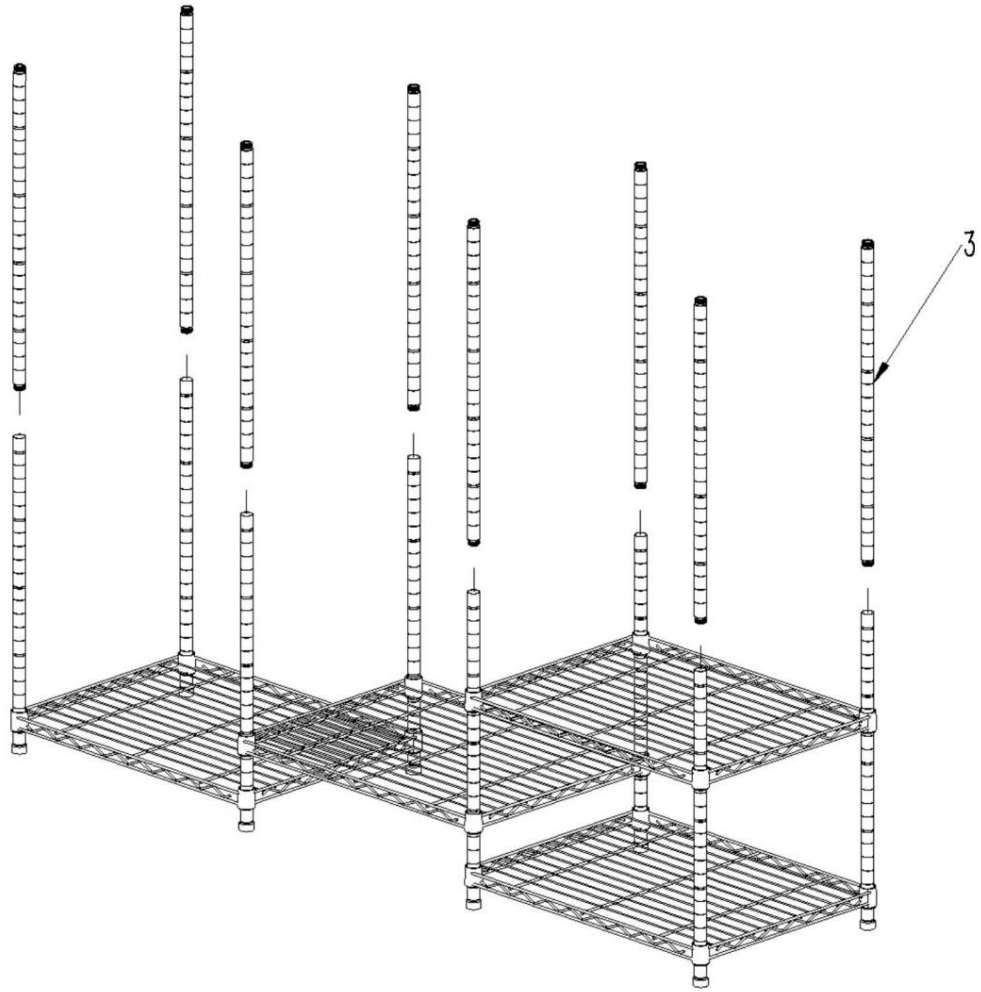


8

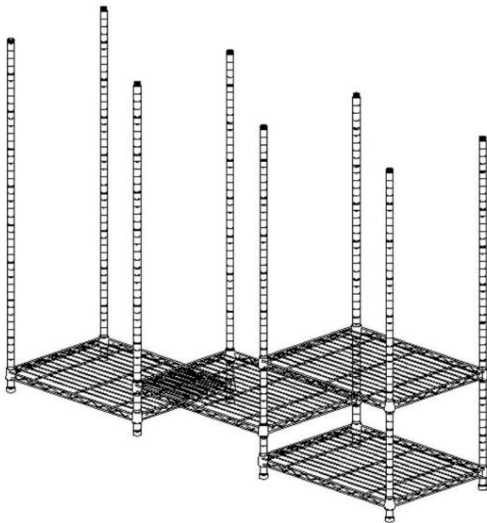


x8

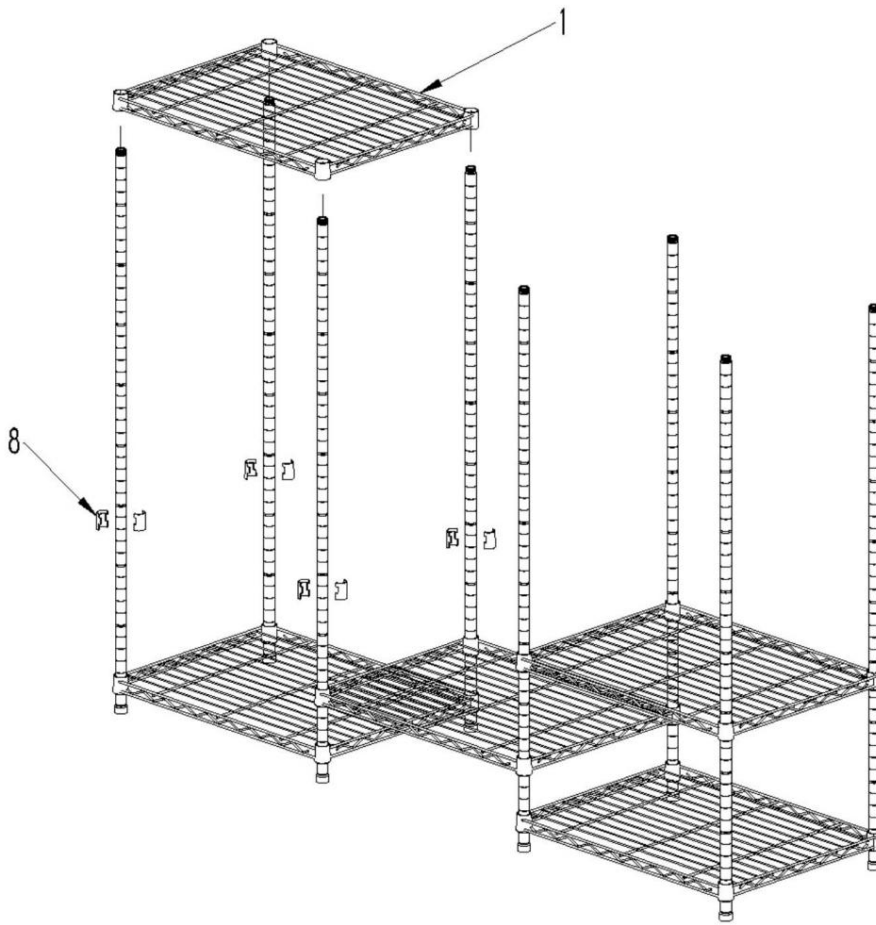
### PASO 5



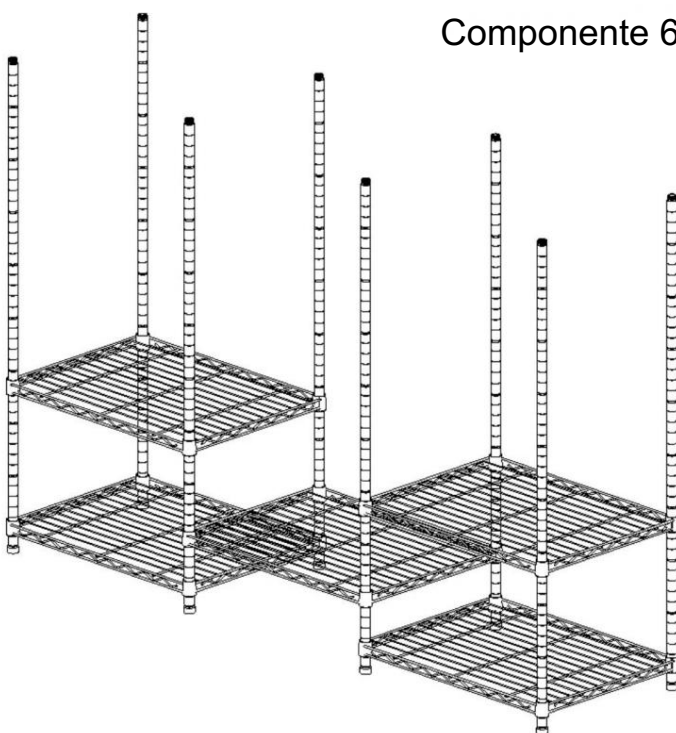
### Component 5



# PASO 6



## Componente 6

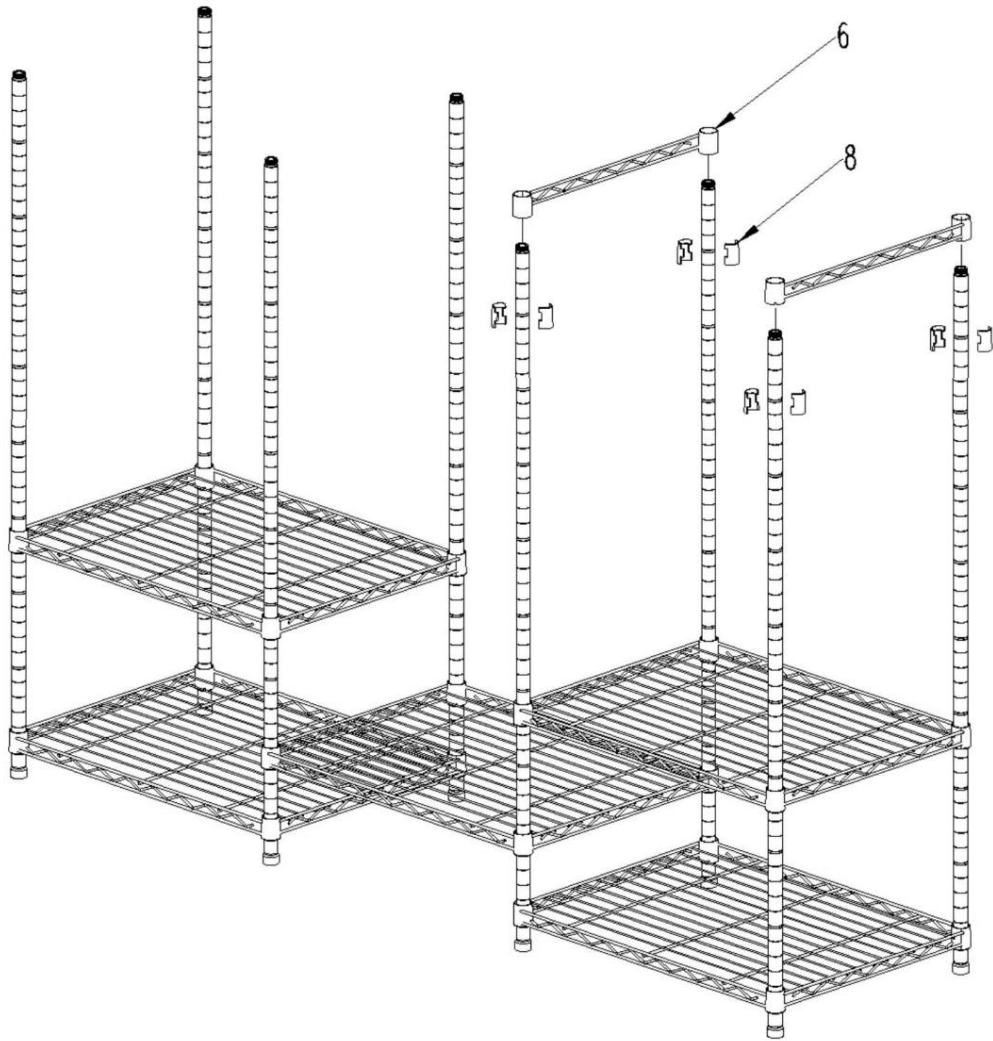


8

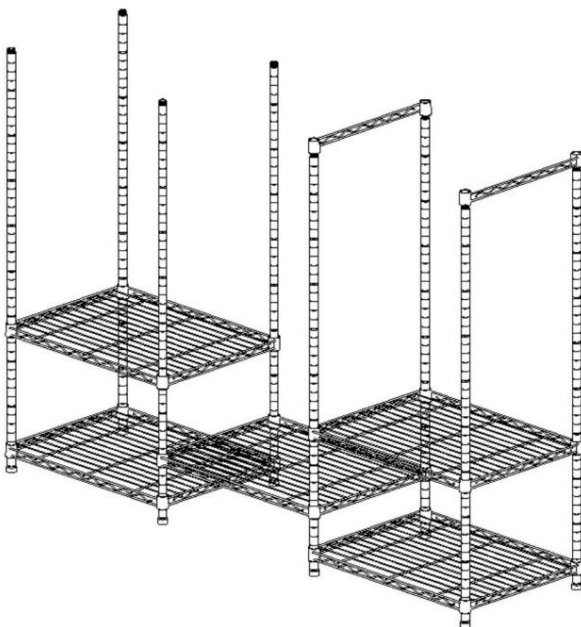


x8

# PASO 7



## Componente 7

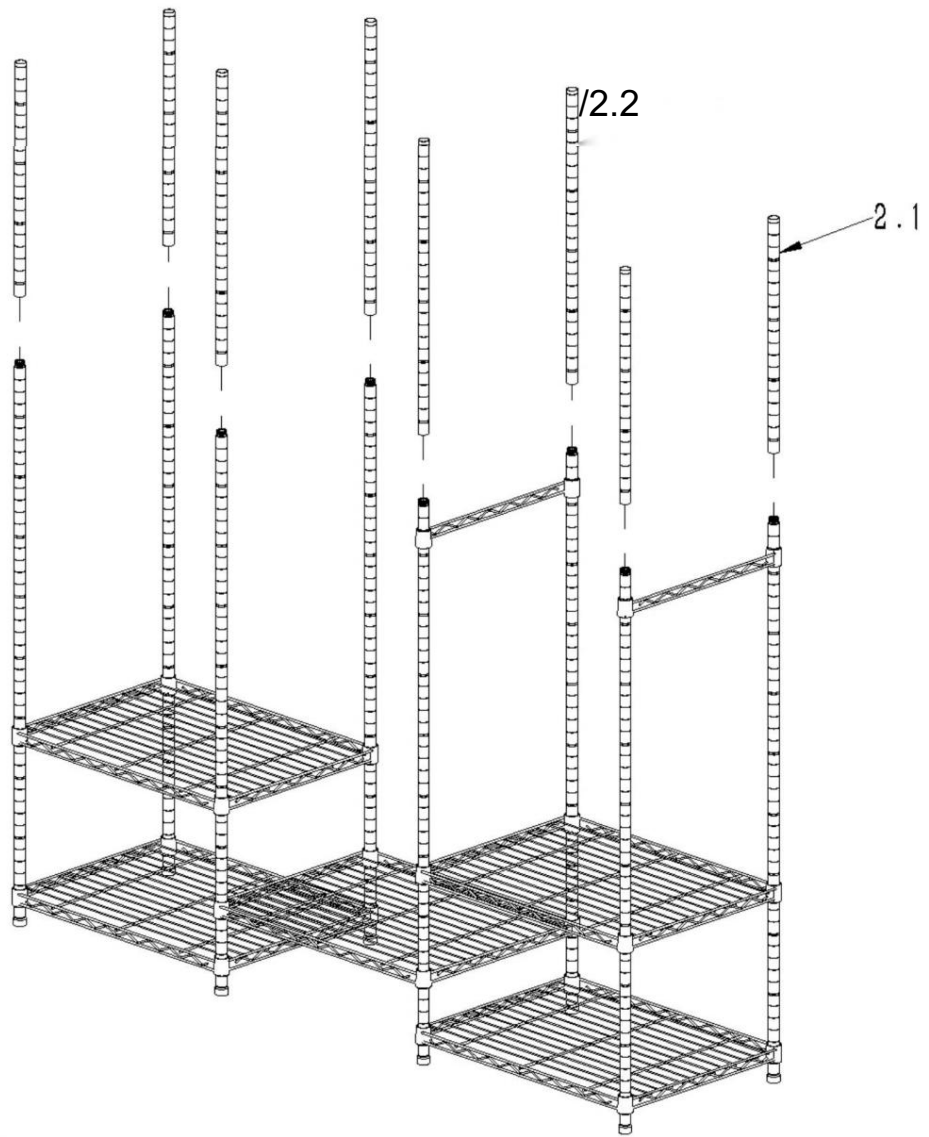


8

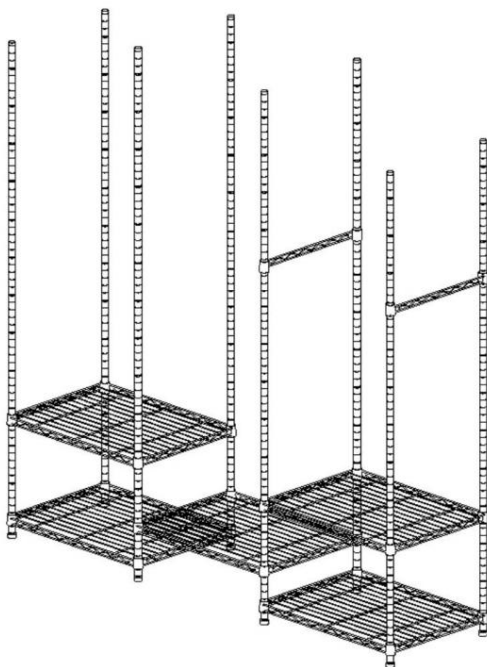


x8

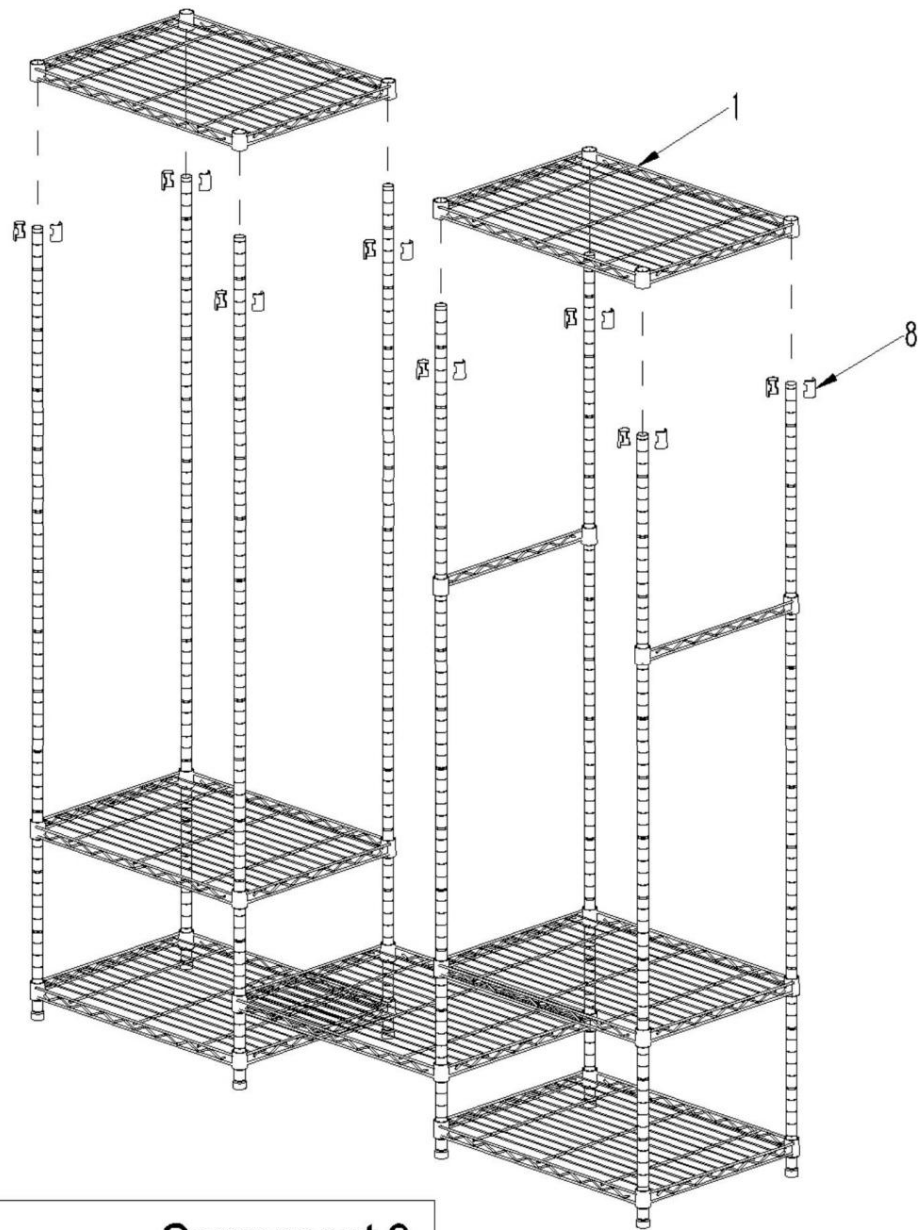
### PASO 8



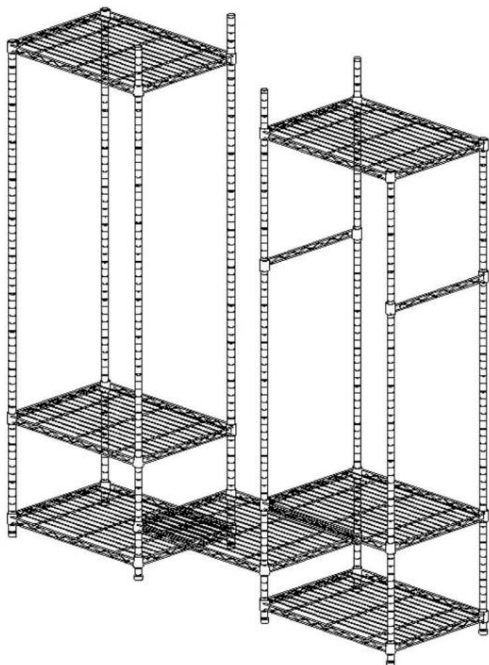
### Componente 8



# PASO 9



## Component 9

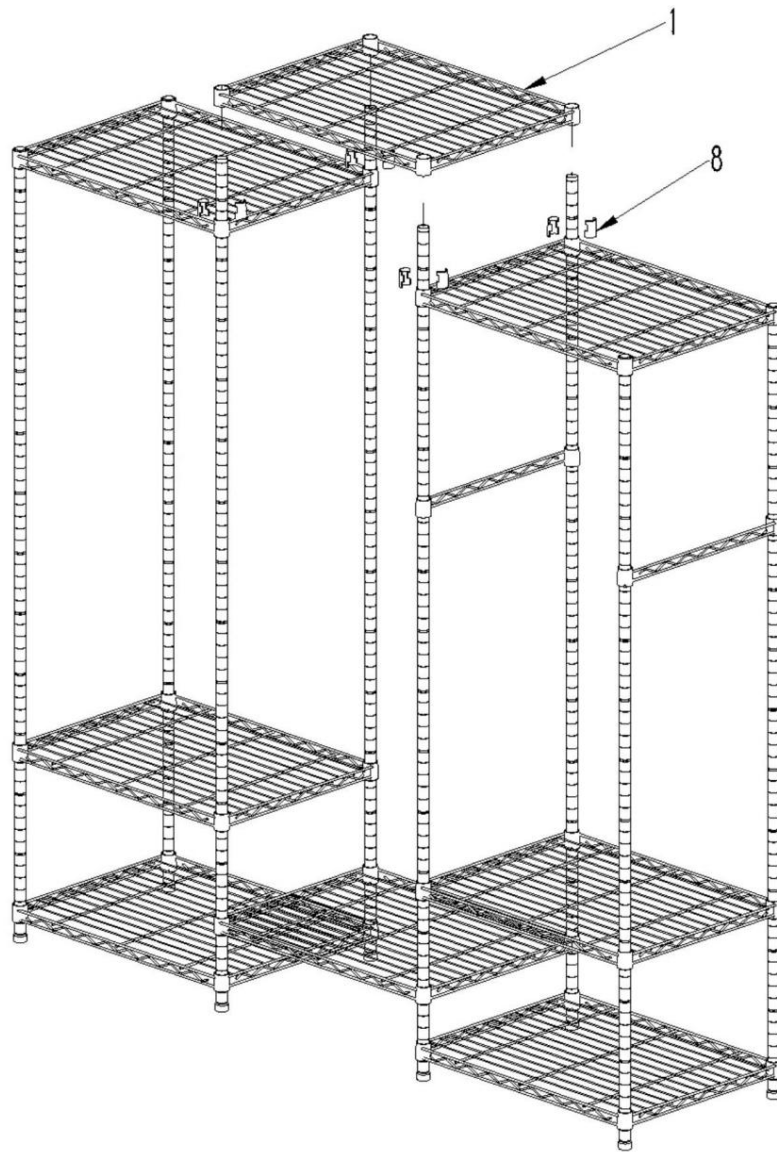


8

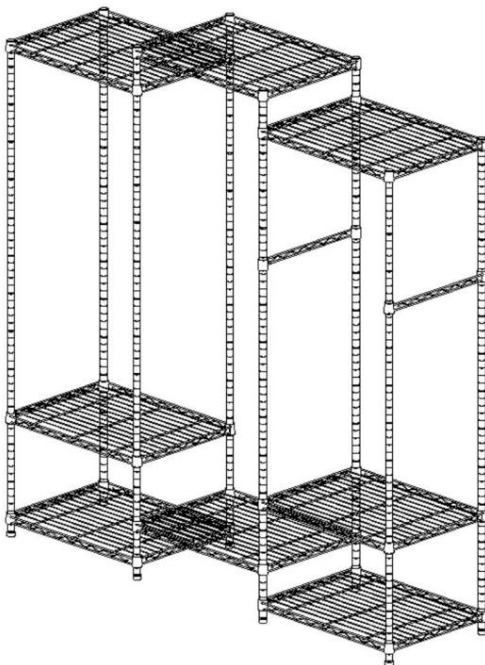


x8

# PASO 10



## Componente 10

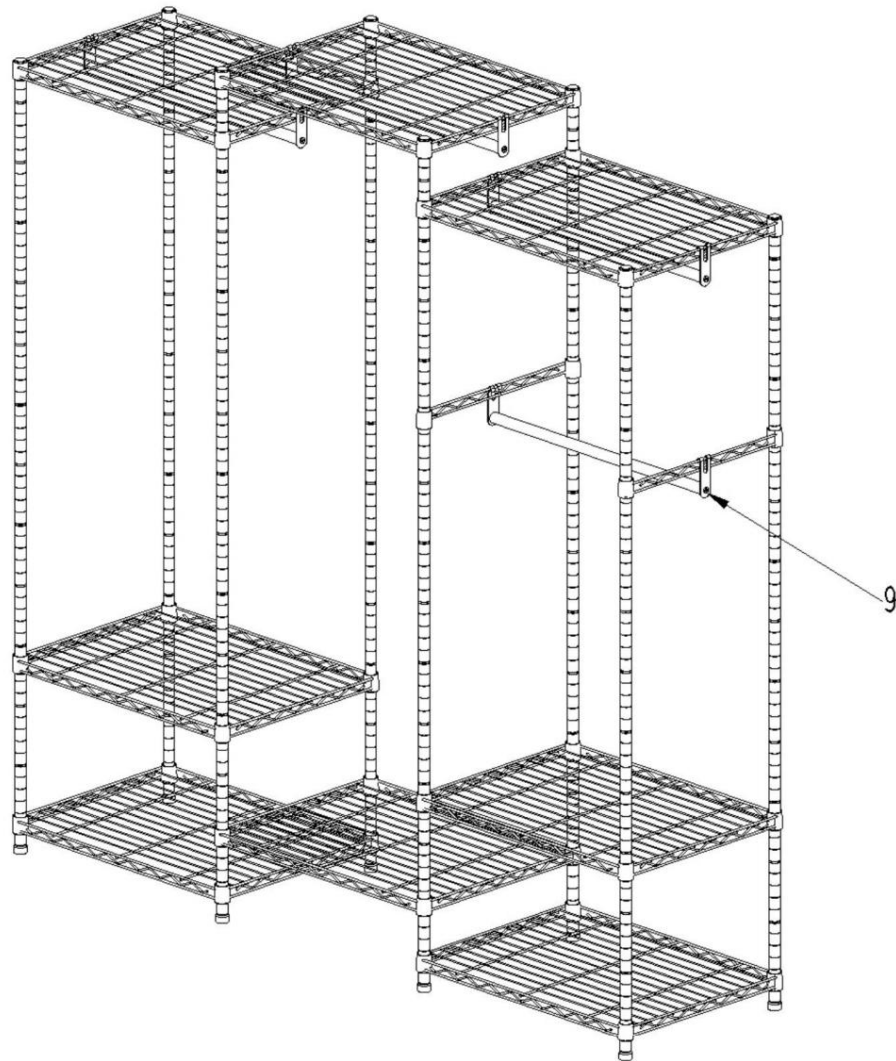


8

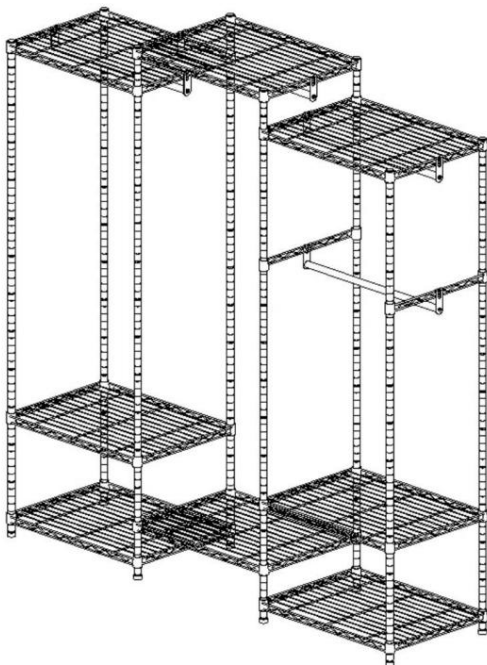


x16

# PASO 11



## Component 11

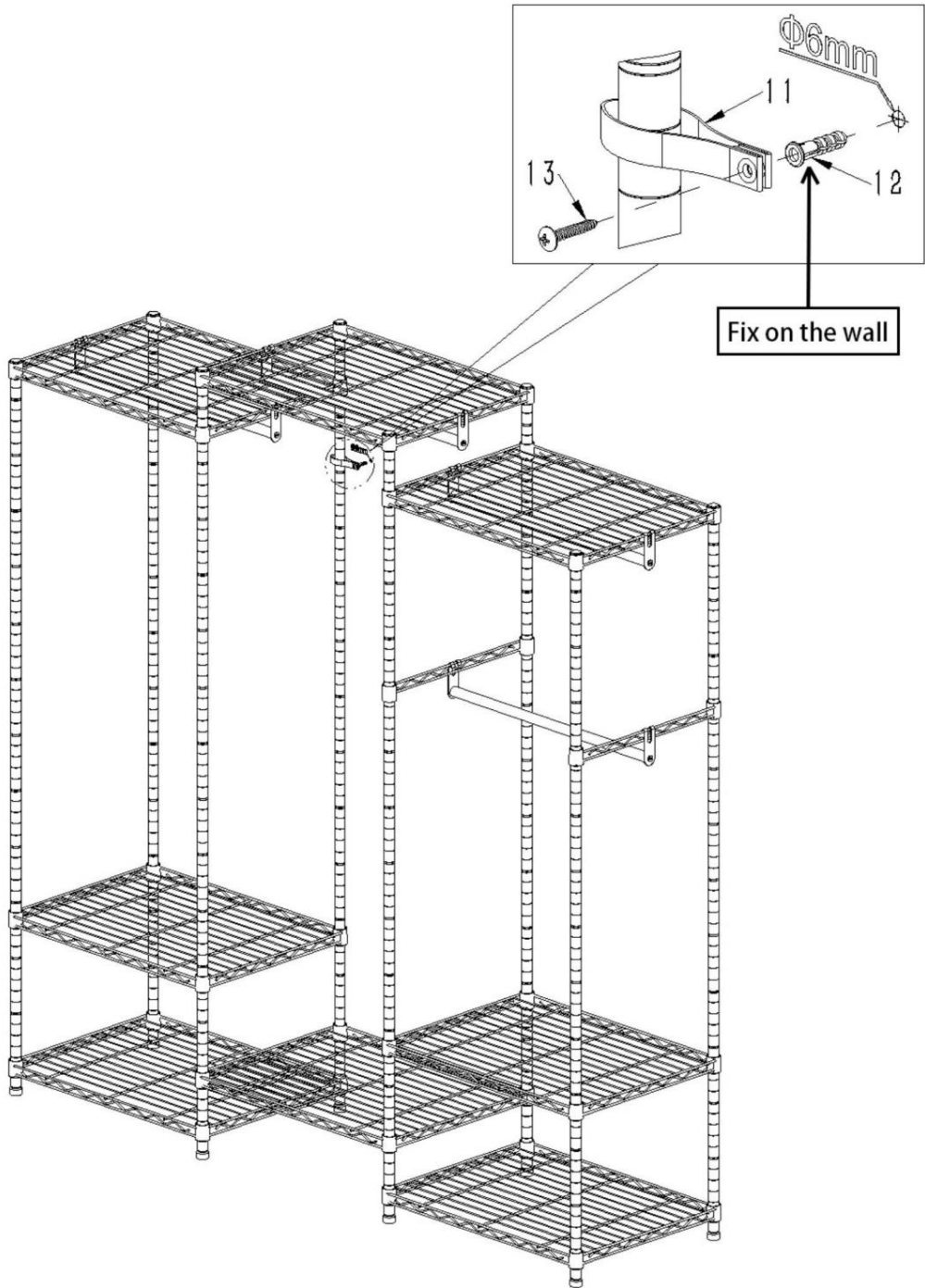



9



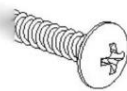
x8

# PASO 12



  
11 5^ x1

  
12 confesiones x1

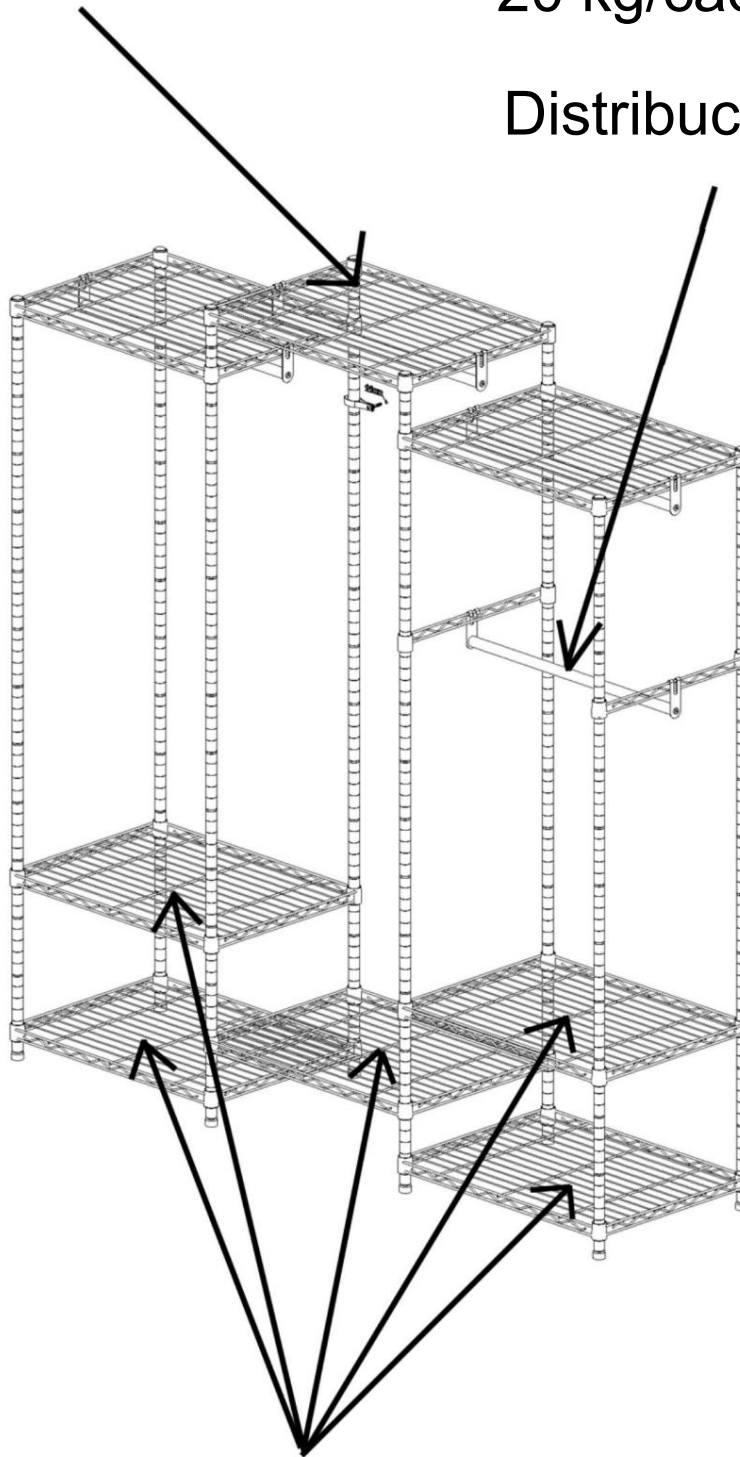
13,  x1

36,6 kilogramos,

Distribución uniforme

20 kg/cada lado

Distribución uniforme



36,6 kg, distribución uniforme

## PARÁMETRO DEL PRODUCTO

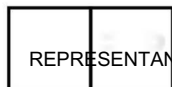
Modelo	YC0003
Peso de carga segura	300 kilos
Tamaño del producto	1740*450*1800 milímetros

Fabricante: Shanghai muxinmuyeyouxiangongsi

Dirección: Shuangchenglu 803nong11 hao1602A-1609shi,  
Baoshanqu, Shanghai 200000 CN.

Importado a AUS: SIHAO PTY LTD. 1 ROKEVA STREET EAST-WOOD NSW  
2122 Australia

Importado a EE. UU.: San ven Technology Ltd. Suite 250, 9166 Ana-heim  
Place, Rancho Cucamonga, CA 91730



E-CrossStu GmbH

TE CE Mainzer Landstr.69, 60329 Frankfurt am Main.



YH CONSULTING LIMITADA.

C/O YH Consulting Limited Oficina 147, Centurion House,  
Carretera de Londres, Staines-upon-Thames, Surrey, TW18 4AX

Hecho en china

## INSTRUKCJE BEZPIECZEŃSTWA

### OSTRZEŻENIE:

Przeczytaj ten materiał przed użyciem tego produktu. Niedopełnienie tego obowiązku może spowodować poważne obrażenia.

### Środki ostrożności przy montażu 1.

Montaż należy wykonywać wyłącznie zgodnie z niniejszą instrukcją. Nieprawidłowy montaż może stwarzać zagrożenia.

2. Noś okulary ochronne zatwierdzone przez ANSI i wytrzymałe rękawice robocze.

w trakcie montażu.

3. Utrzymuj miejsce zgromadzenia w czystości i zapewnij dobre oświetlenie.

4. Podczas montażu nie dopuszczaj osób postronnych na teren montażu.

5. Nie przychodź na spotkania, jeśli jesteś zmęczony lub pod wpływem alkoholu, narkotyków lub leków.

6. Możliwości produktu dotyczą prawidłowego i kompletnego montażu

tylko produkty.

7. Montaż należy wykonać na płaskiej, równej, twardej i gładkiej powierzchni, która będzie w stanie bezpiecznie

utrzymać wieszaki na ubrania.

8. Aby uzyskać dodatkowe informacje dotyczące części wymienionych poniżej,

strony, zapoznaj się ze schematem montażu w tym podręczniku. Rozpakuj i oddziel wszystkie części w czystym miejscu pracy.

### Zachowaj środki

ostrożności 1. NIE SIADAJ ANI NIE STÓJ NA TYM PRZEDMIOCIE.

2. Ten produkt nie jest zabawką. Nie pozwalaj dzieciom bawić się nim ani przebywać w jego pobliżu.

przedmiot.

3. Nie przekraczać dopuszczalnego obciążenia.

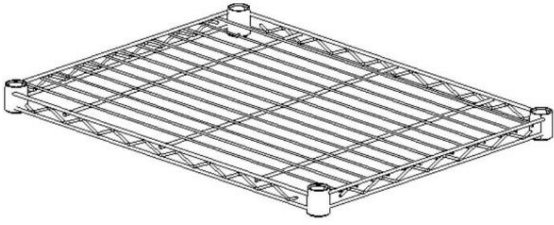
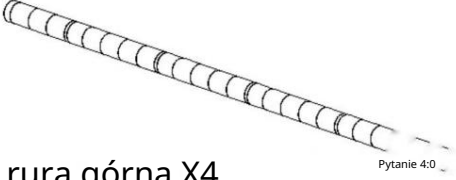
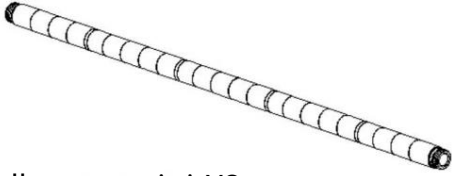
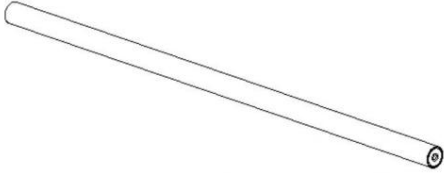
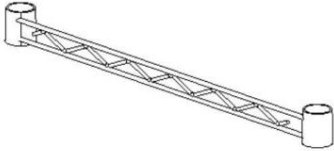
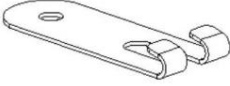

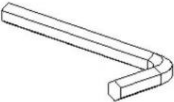
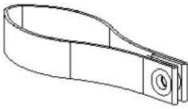
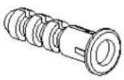

4. Używać wyłącznie na płaskiej, równej, twardej i gładkiej powierzchni, która umożliwi bezpieczne użytkowanie.

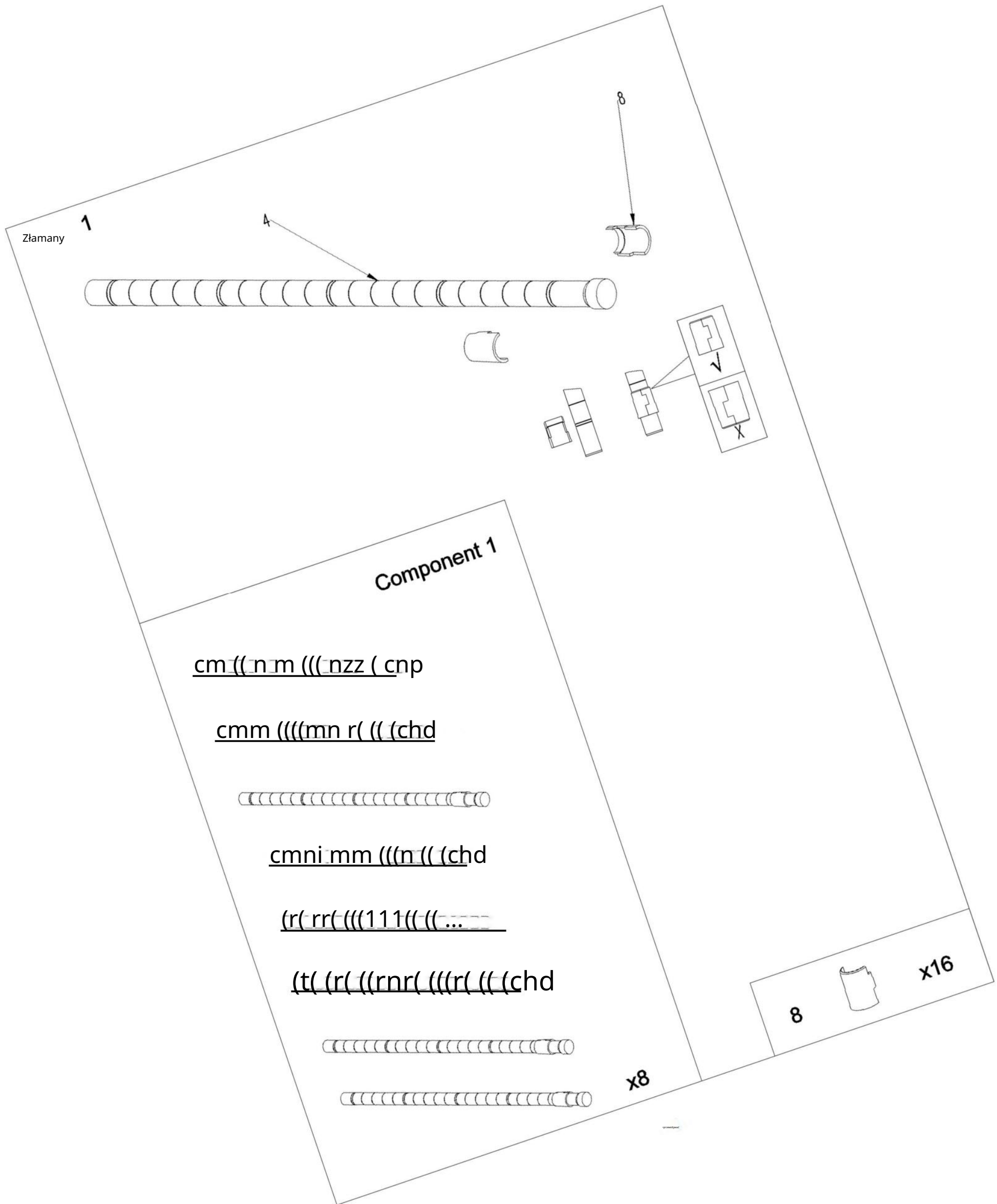
podtrzymując w pełni załadowane wieszaki na ubrania.

5. Używać wyłącznie zgodnie z przeznaczeniem.

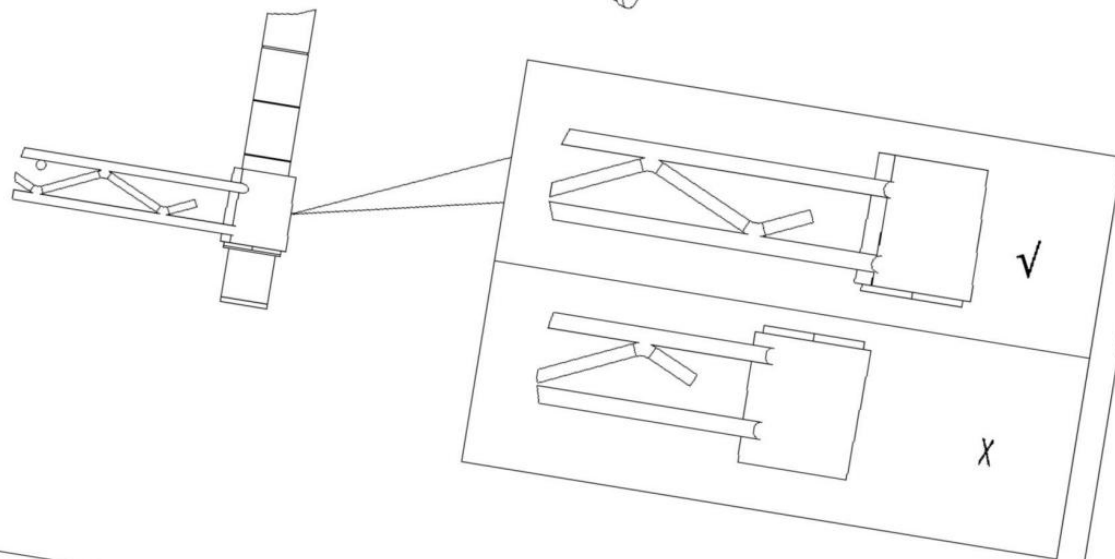
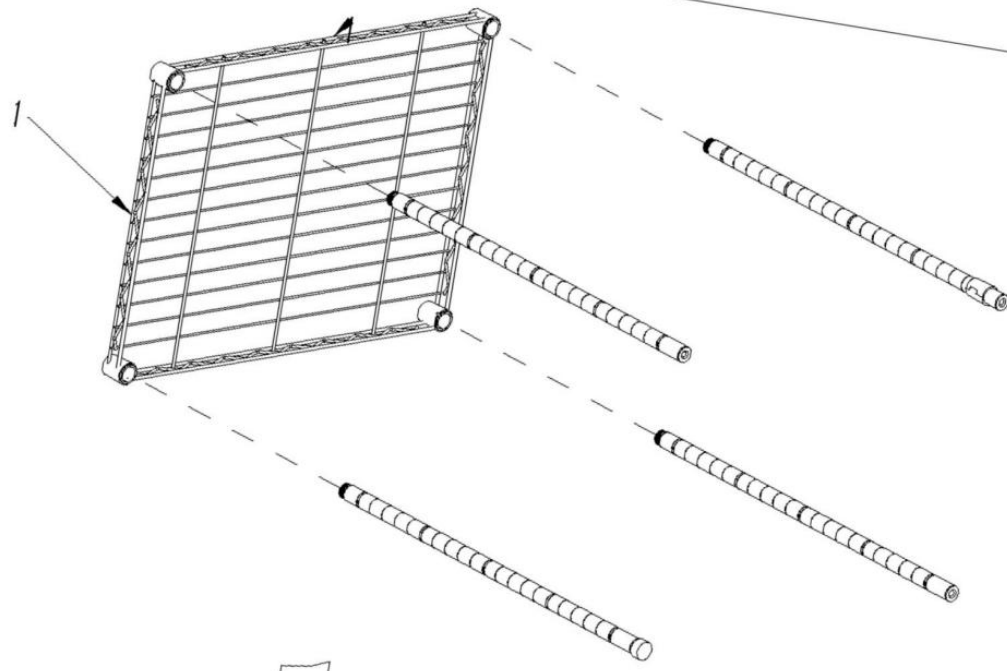
6. Przed każdym użyciem należy przeprowadzić kontrolę. Nie należy używać produktu, jeśli jakieś części są luźne lub uszkodzone.

ZAPISZ TĘ INSTRUKCJĘ

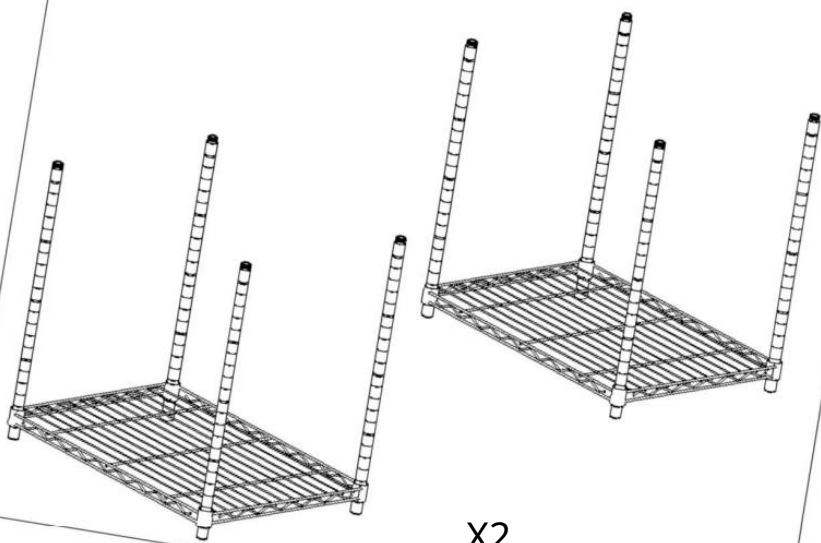
 <p>1. siatka X8</p>	<p>“</p> <p>2.1 rura górna X4</p>
 <p>2.2 rura górna X4</p>	 <p>3. środkowy papież X8</p>
<p>“</p> <p>4. rura dolna X8</p>	 <p>5. rura wisząca X4</p>
 <p>6. hak X2</p>	 <p>7. hak do blachy X8</p>
<p><b>D</b></p> <p>8. element zaciskowy X74</p>	 <p>9. śruba X8</p>
 <p>10. klucz X1</p>	 <p>11. tkanie wstążkowe X1</p>
 <p>12. rozwiń gwoździe X1</p>	 <p>13. śruba X1</p>



ST^p 2

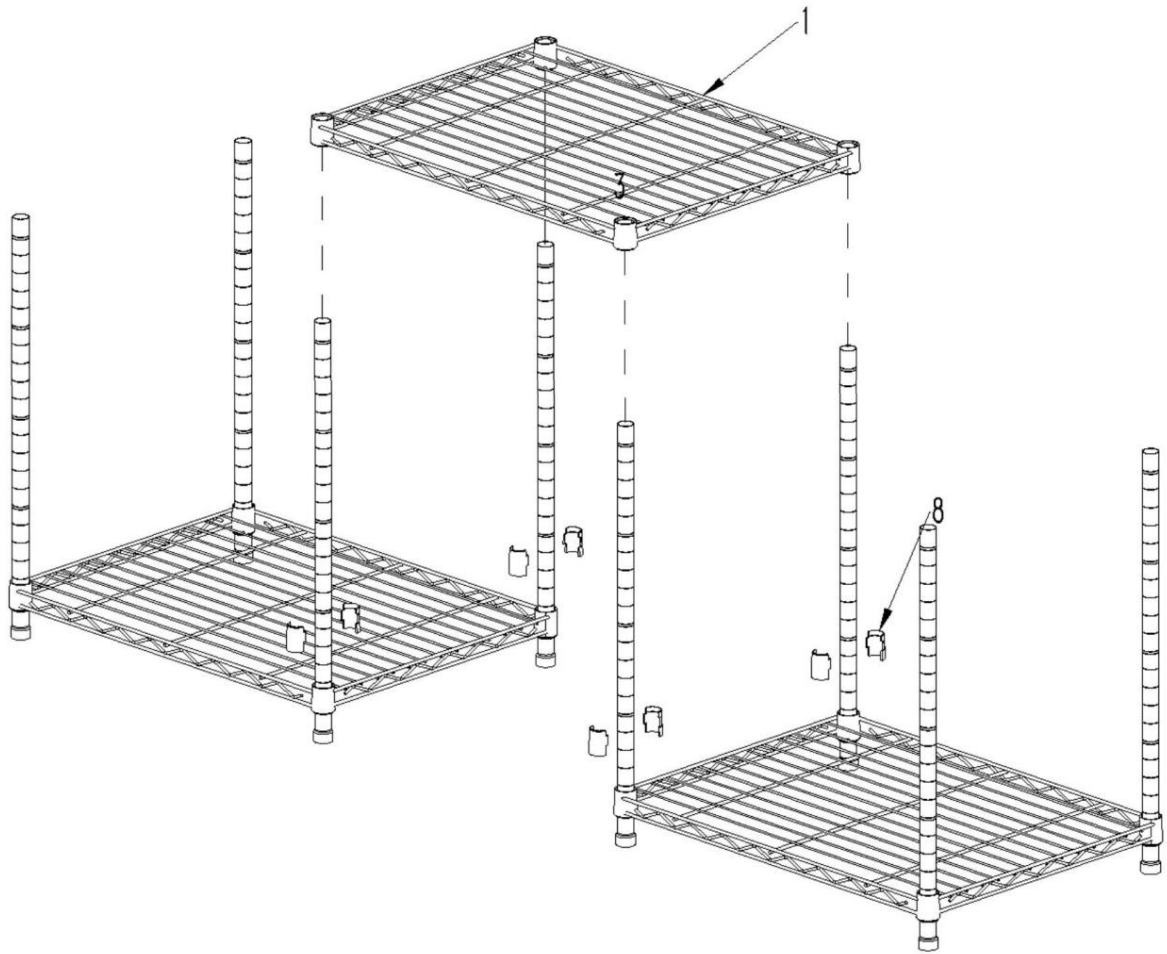


Component 2

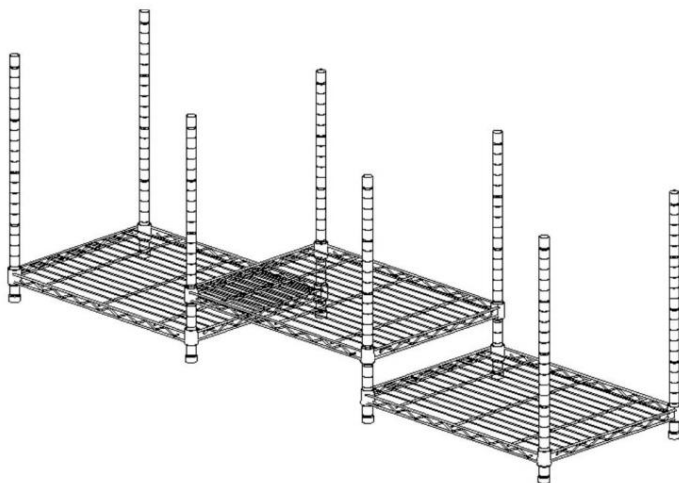


X2

### KROK 3



### Komponent 3

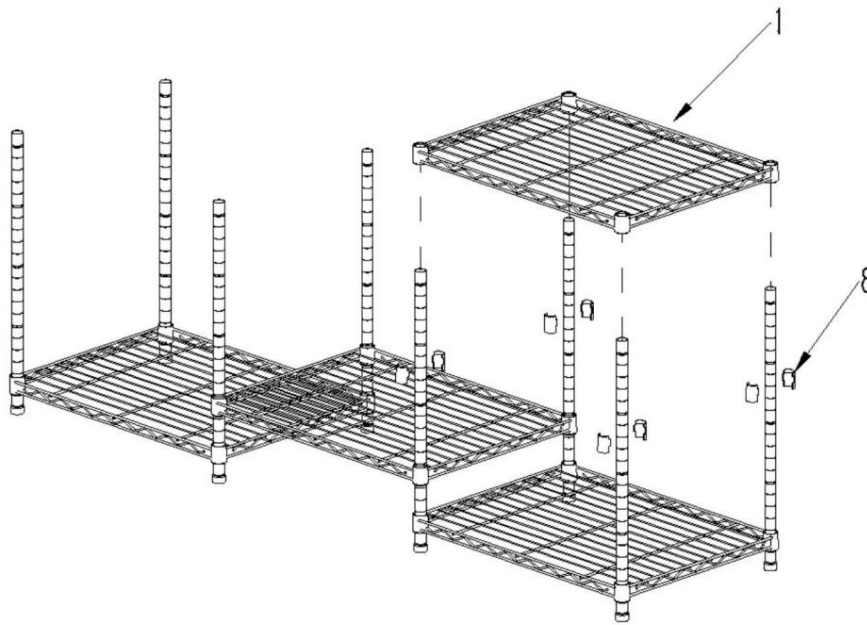


8

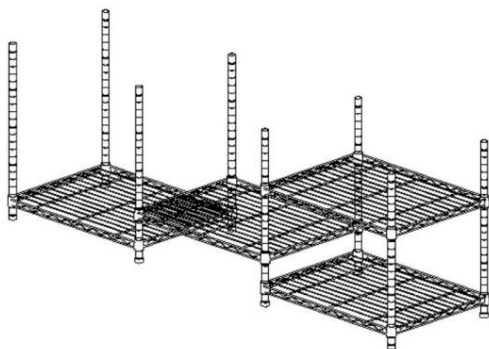


x8

# KROK 4



## Komponent 4

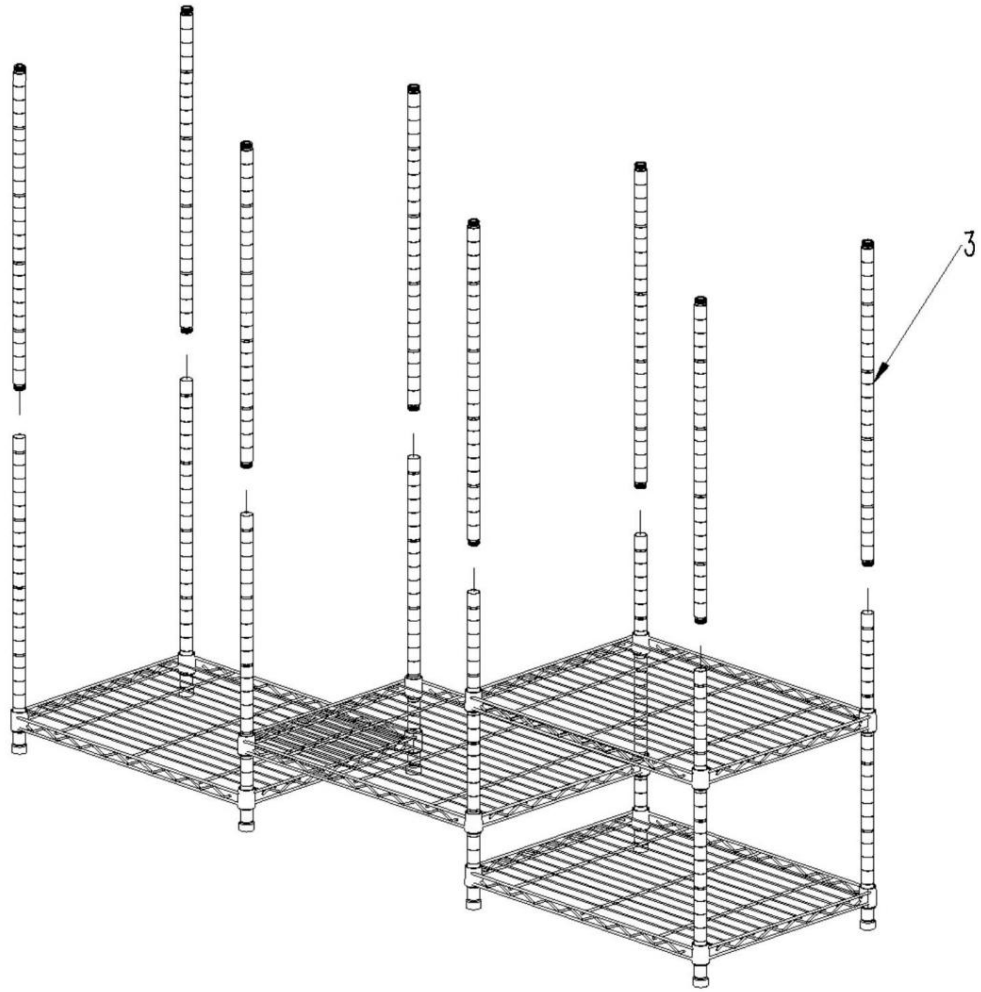


8

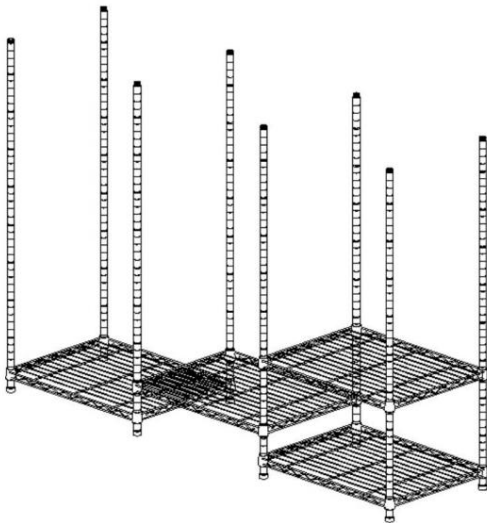


x8

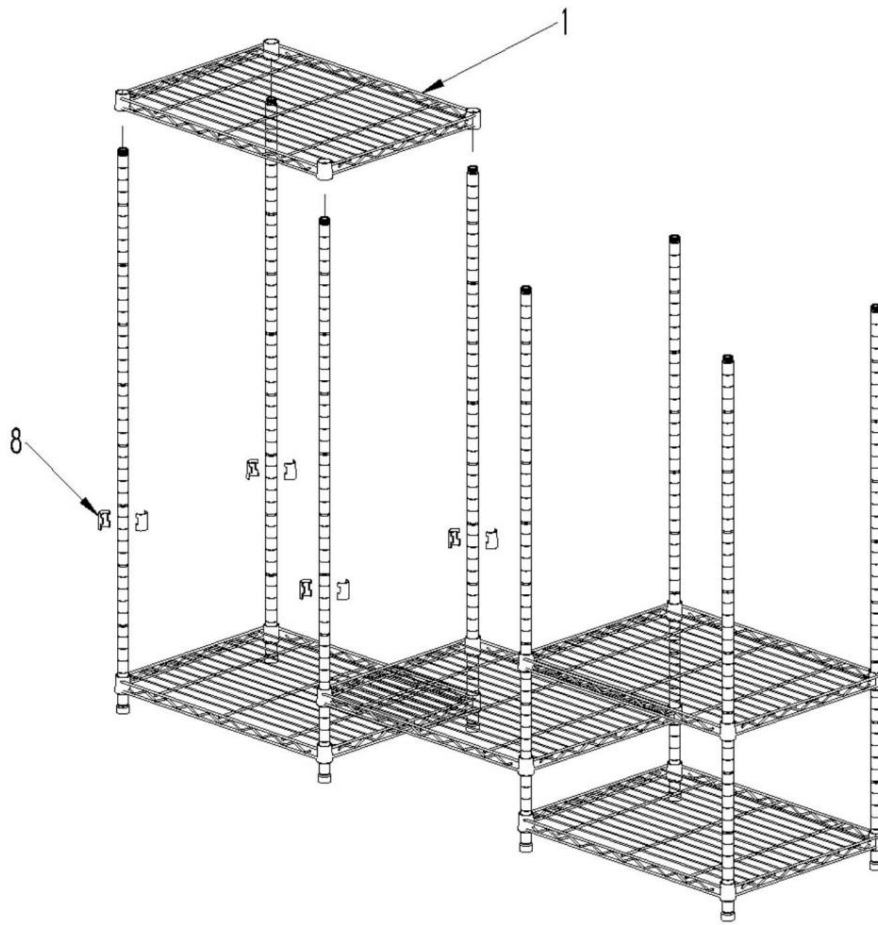
### KROK 5



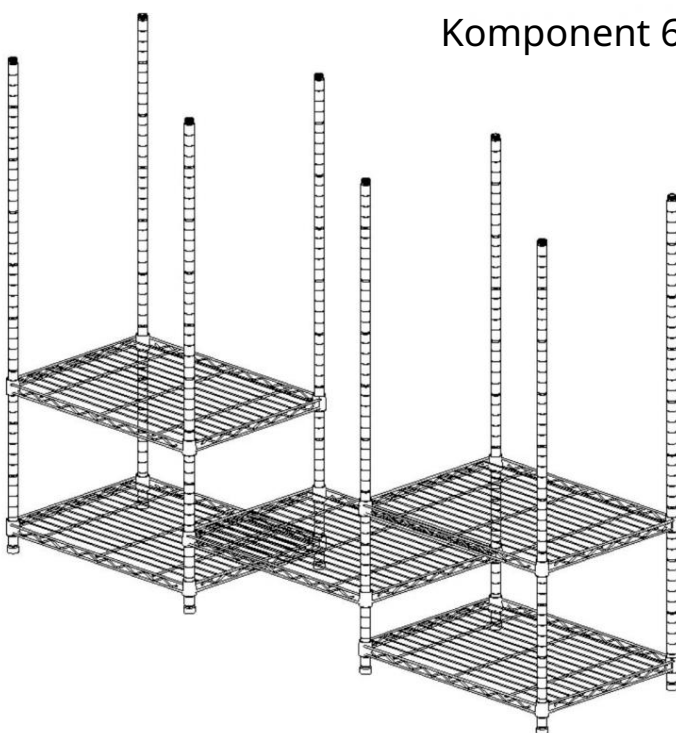
### Component 5



# KROK 6



## Komponent 6

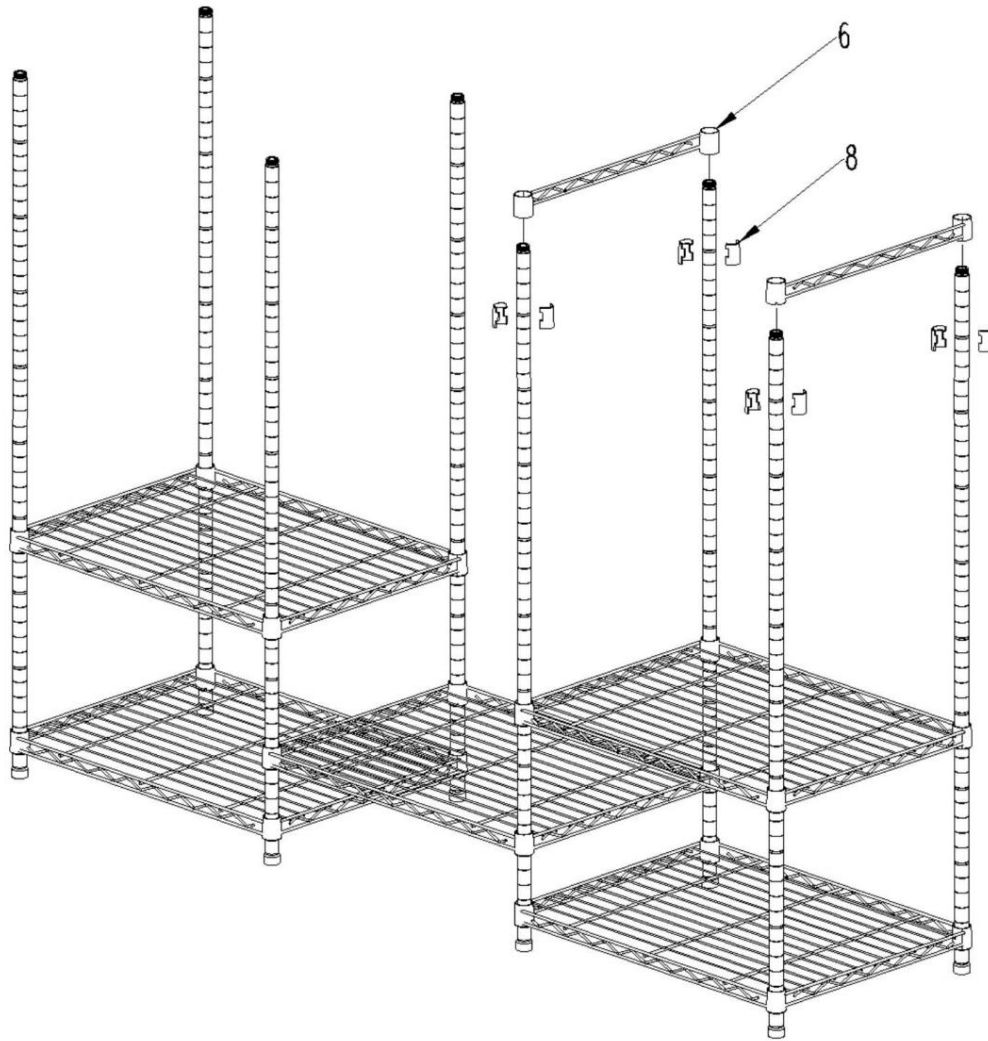


8

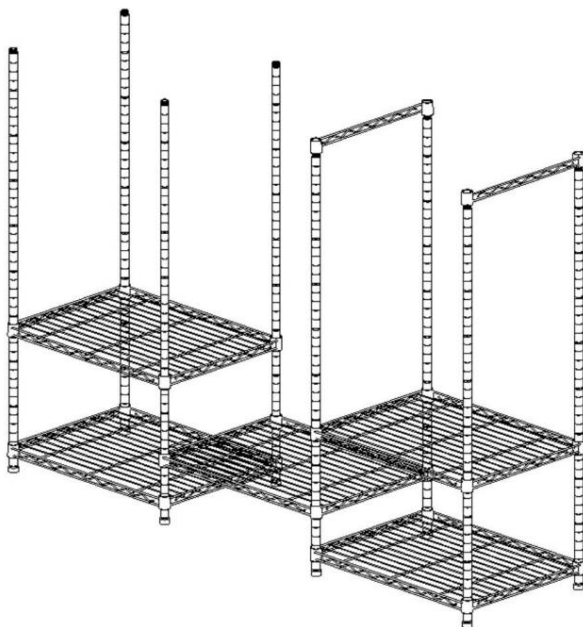


x8

# KROK 7



## Komponent 7

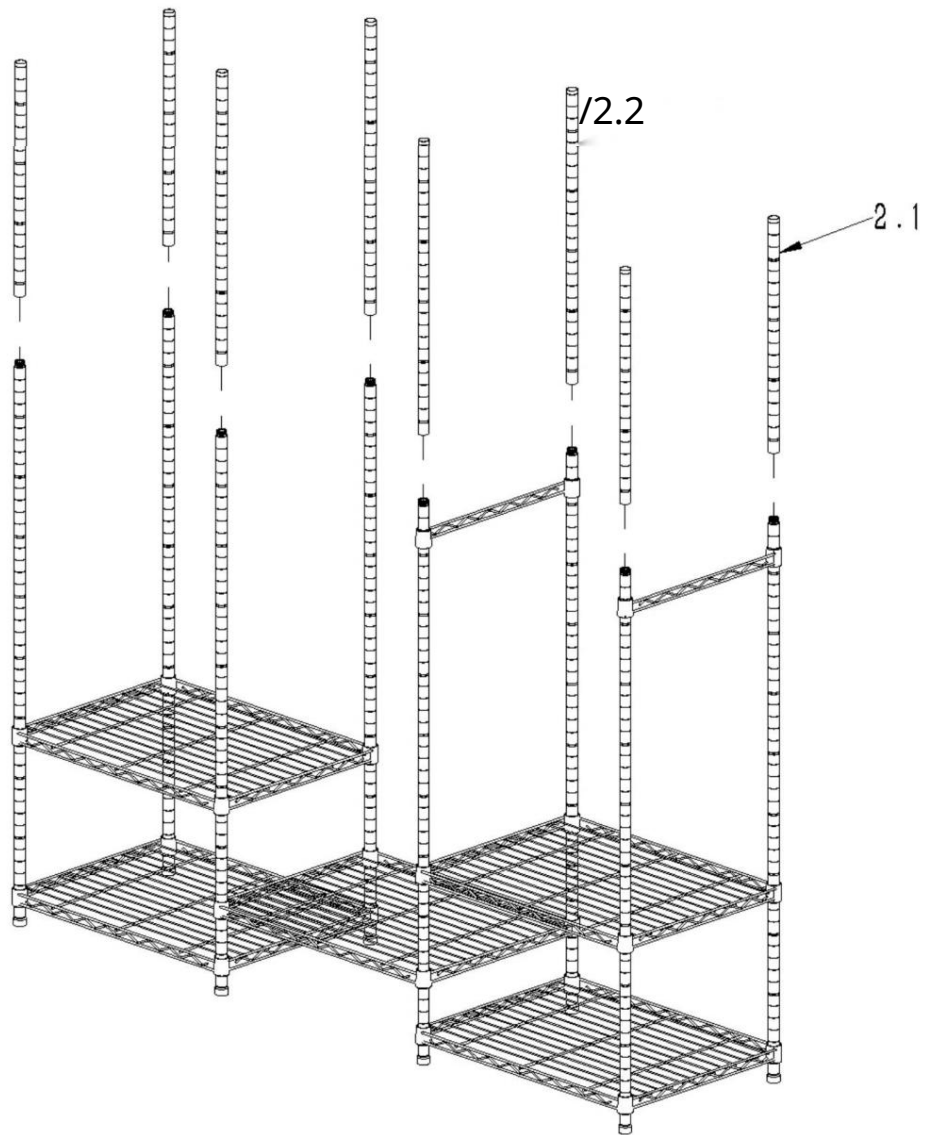


8

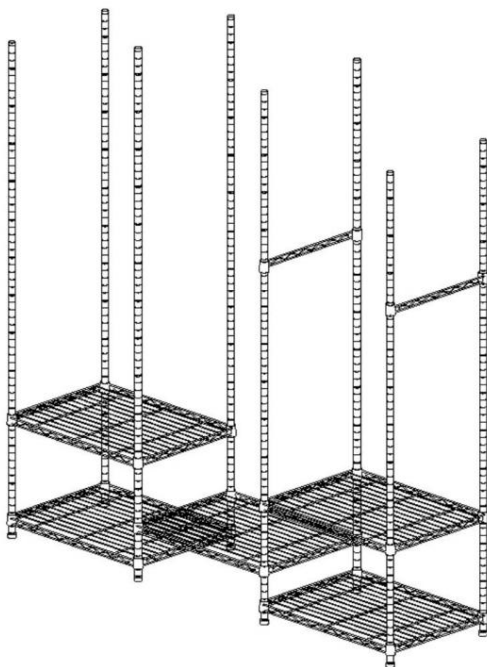


x8

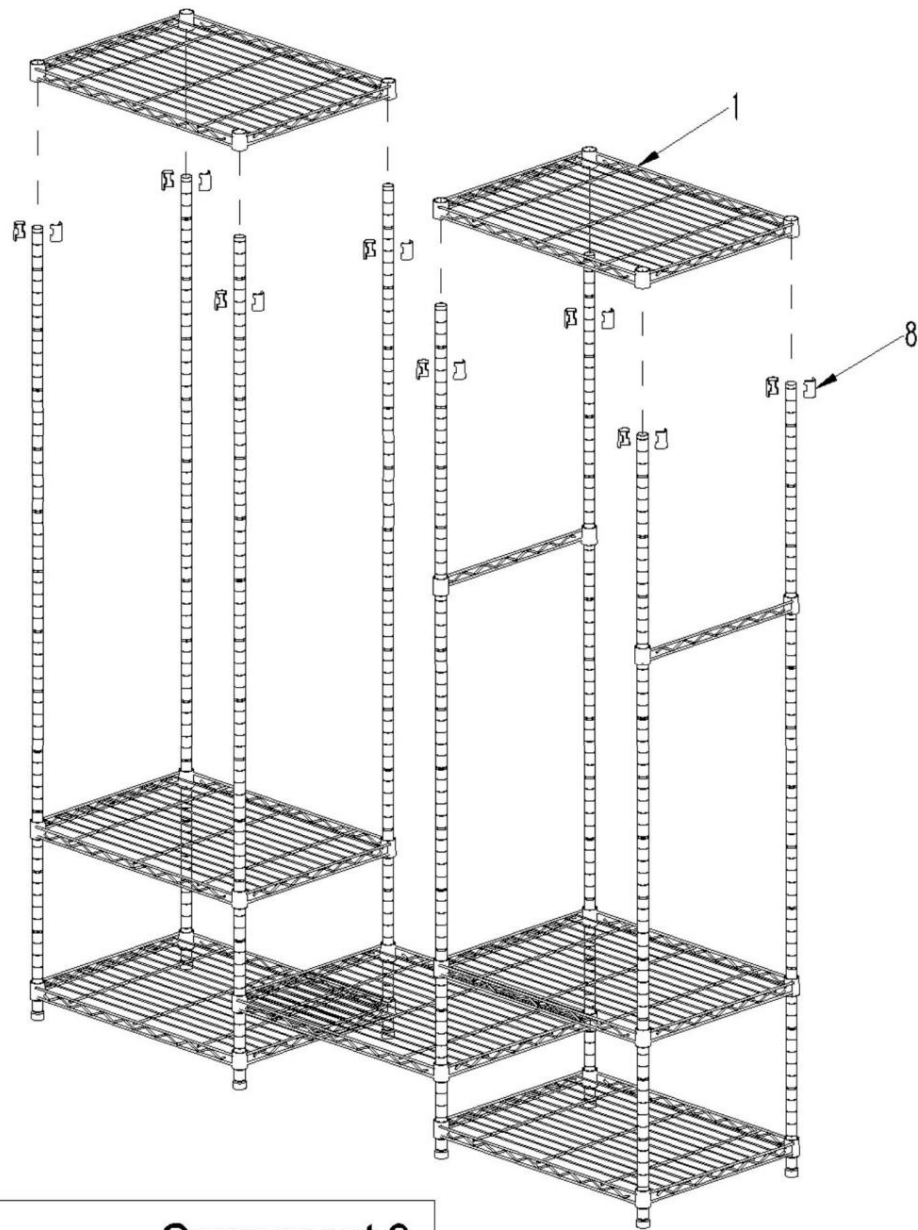
# KROK 8



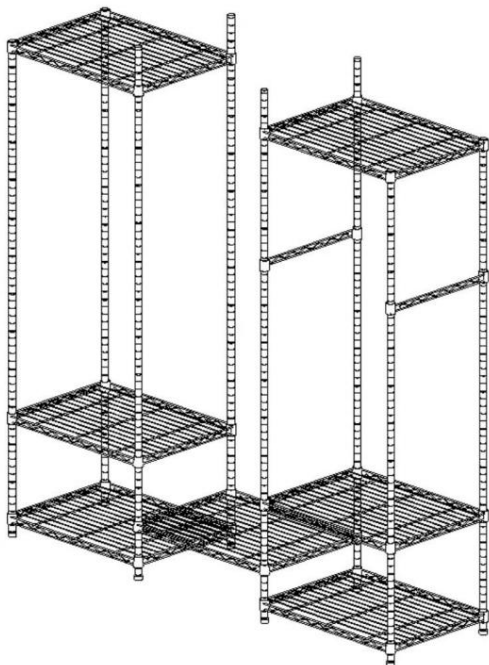
# Komponent 8



# KROK 9



## Component 9

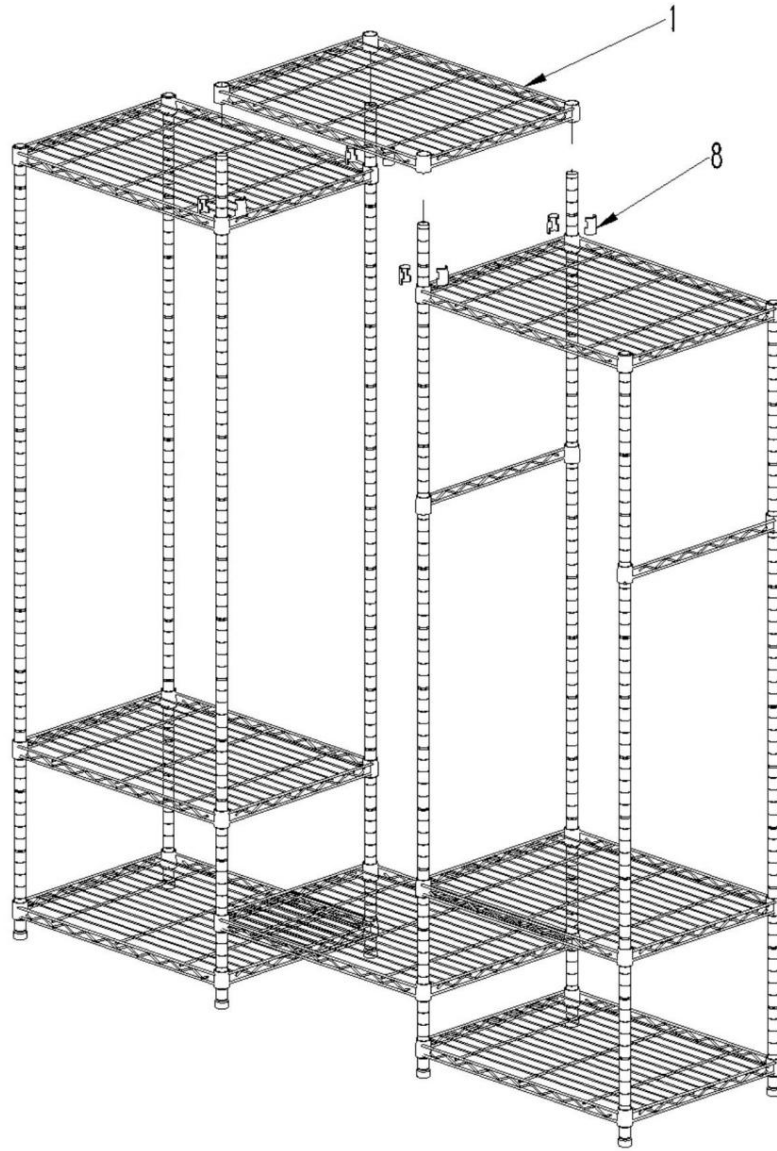


8

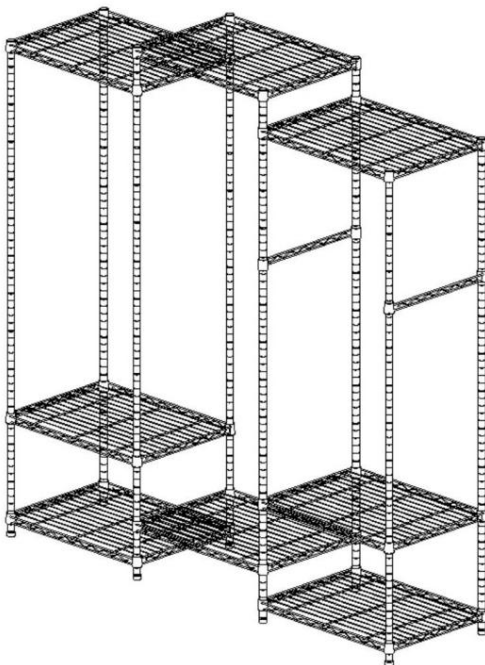


x8

# KROK 10



## Komponent 10

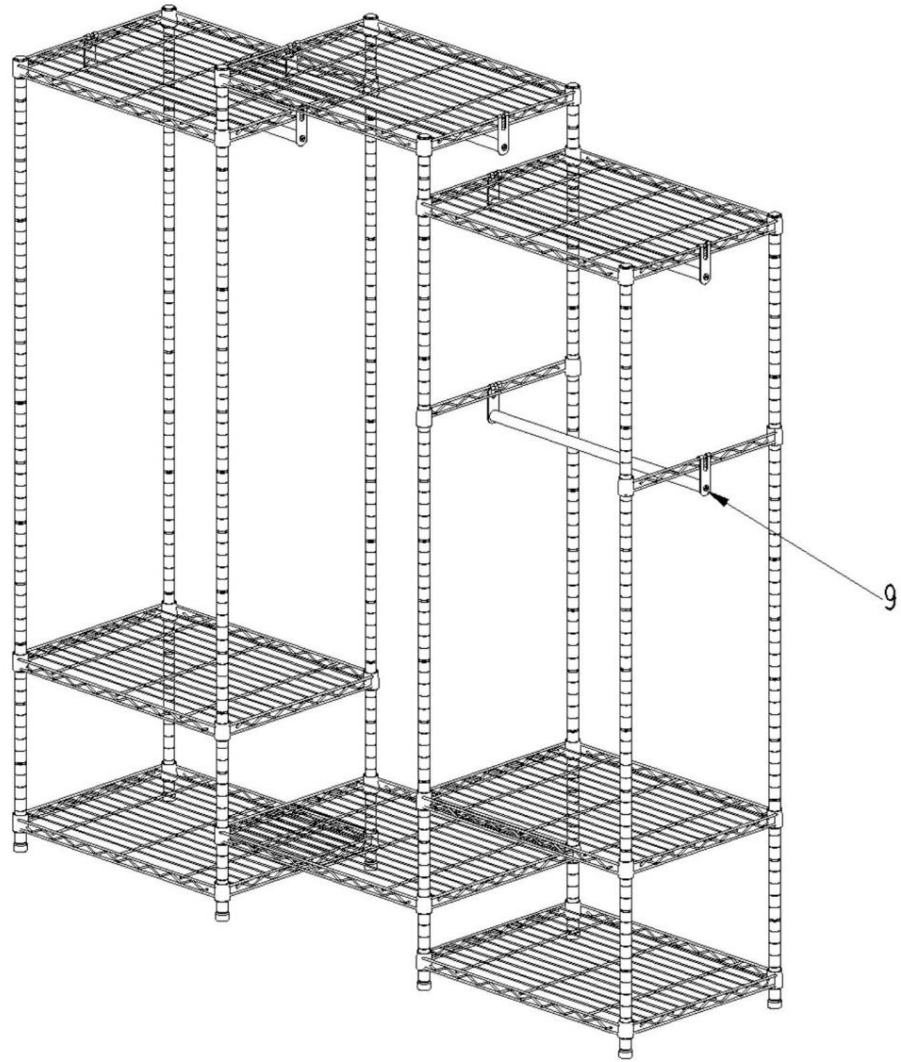


8

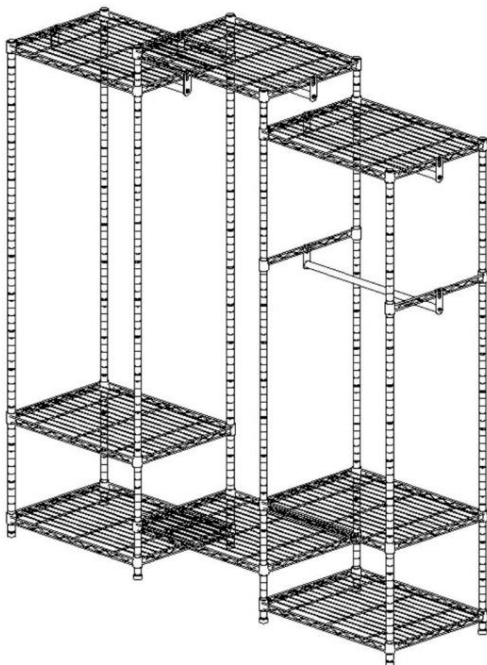


x16

# KROK 11



## Component 11

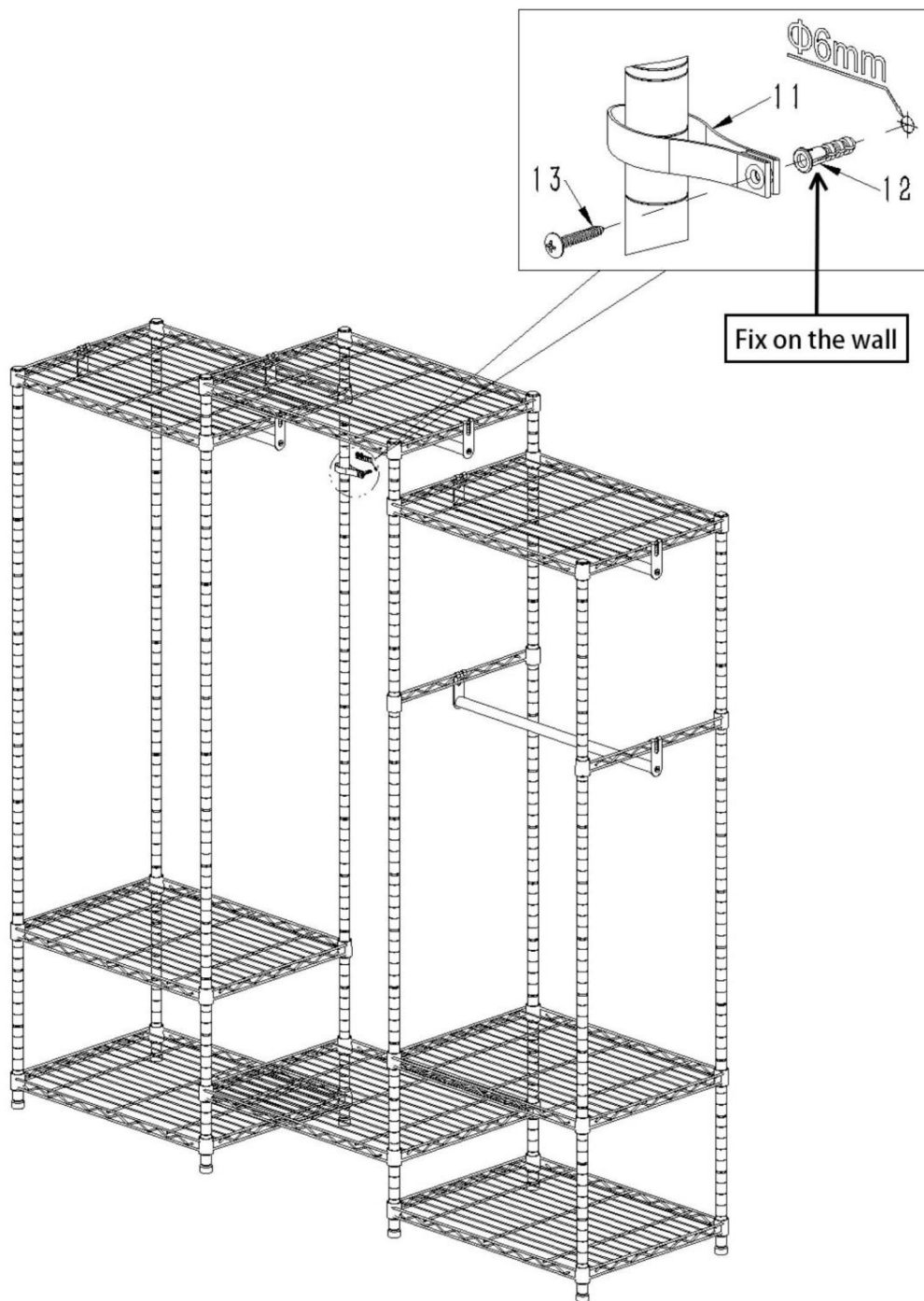




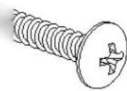
9



x8

# KROK 12



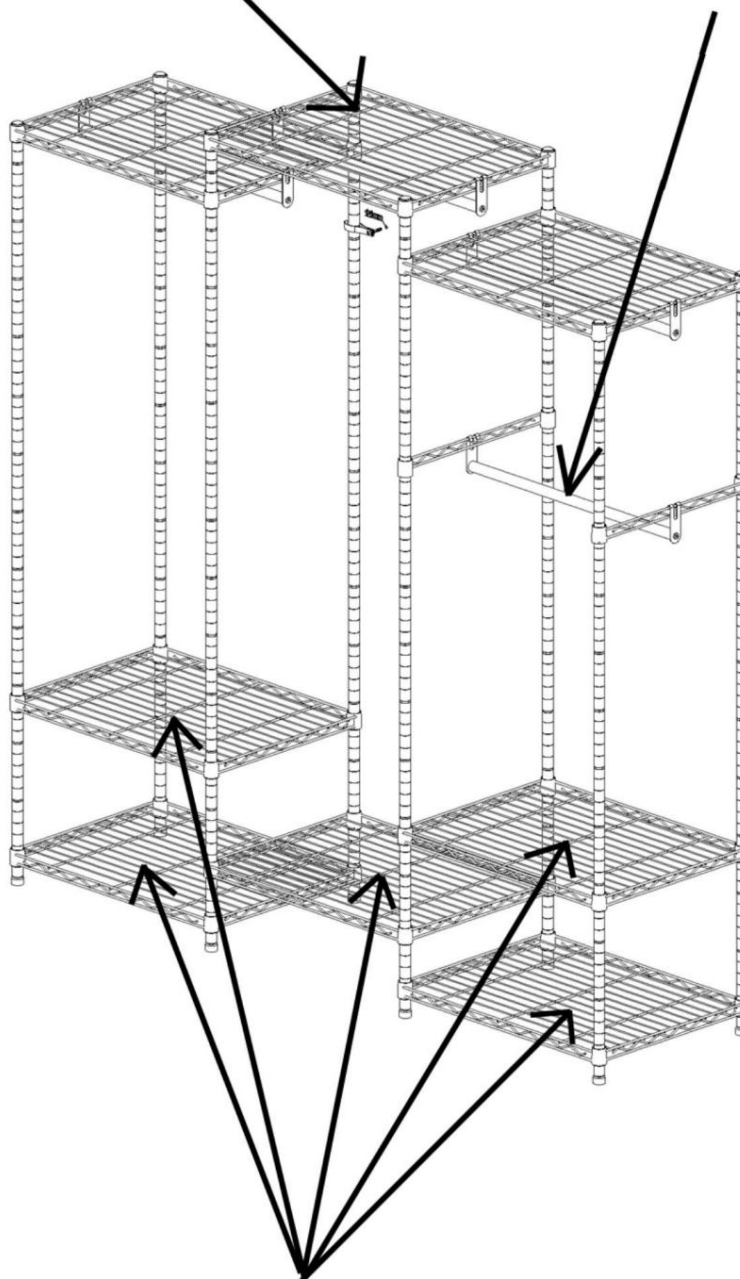
 11 5^ x1	
 12 wyznań	x1
 13,	x1

36,6 kg,

Równomierny rozkład

20 kg/każda strona

Równomierny rozkład



36,6 kg, równomierne rozłożenie

PARAMETR PRODUKTU

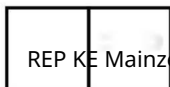
Model	YC0003
Bezpieczna waga załadunkowa	300kg
Rozmiar produktu	Wymiary: 1740*450*1800 mm

Producent: Shanghaimuxinmuyeyouxiangongsi

Adres: Shuangchenglu 803nong11 hao1602A-1609shi,  
baoshanqu, Szanghaj 200000 CN.

Importowane do AUS: SIHAO PTY LTD. 1 ROKEVA STREETEAST-WOOD NSW 2122  
Australia

Importowane do USA: San ven Technology Ltd. Suite 250, 9166 Ana-heim Place,  
Rancho Cucamonga, CA91730



E-CrossStu GmbH

REP KE Mainzer Landstr.69, 60329 Frankfurt nad Menem.



YH CONSULTING LIMITED.

C/O YH Consulting Limited Biuro 147, Centurion House,  
London Road, Staines-upon-Thames, Surrey, TW18 4AX

Wyprodukowano w Chinach

## VEILIGHEIDSINSTRUCTIES

### WAARSCHUWING:

**Lees dit materiaal voordat u dit product gebruikt. Als u dit niet doet, kan dit leiden tot ernstig letsel.**

### Voorzorgsmaatregelen bij de

**montage** 1. Monteer alleen volgens deze instructies. Onjuiste montage kan gevaren creëren.

2. Draag een door ANSI goedgekeurde veiligheidsbril en stevige werkhandschoenen

tijdens de montage.

3. Zorg ervoor dat de verzamelplaats schoon en goed verlicht is.

4. Houd omstanders uit de buurt tijdens de montage.

5. Kom niet bijeen als u moe bent of onder invloed van alcohol, drugs of medicijnen.

6. De producteigenschappen gelden voor correct en volledig gemonteerde producten. alleen producten.

7. Monteer de kledingrekken op een vlak, egaal, hard en glad oppervlak dat de kledingrekken veilig kan dragen.

8. Voor aanvullende informatie over de onderdelen die in de volgende lijst staan vermeld, pagina's, raadpleeg dan het montageschema van deze handleiding. Pak alle onderdelen uit en scheid ze in een schone werkruimte.

### Neem

**voorzorgsmaatregelen** 1. GA NIET OP DIT ITEM ZITTEN OF STAAN.

2. Dit product is geen speelgoed. Laat kinderen niet met of in de buurt van dit product spelen. item.

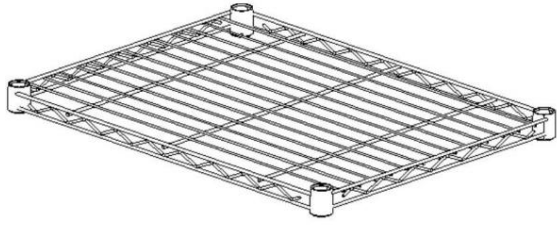
3. Overschrijd het toegestane gewicht niet.

4. Gebruik het alleen op een vlak, egaal, hard en glad oppervlak dat veilig kan worden gebruikt. die een volledig gevulde kledingrek ondersteunt.

5. Gebruik het product alleen zoals bedoeld.

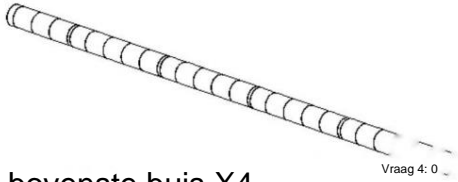
6. Controleer het apparaat voor elk gebruik. Gebruik het apparaat niet als er onderdelen loszitten of beschadigd zijn.

### BEWAAR DEZE HANDLEIDING



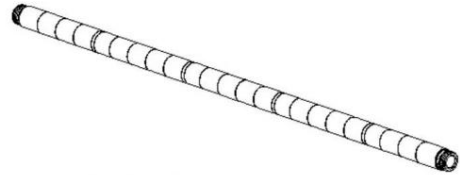
1. gaas X8

2.1 bovenste buis X4



2.2 bovenste buis X4

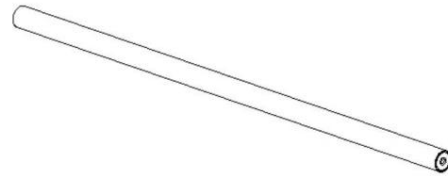
Vraag 4: 0



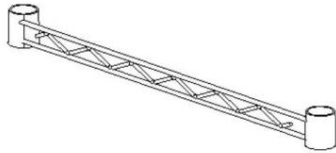
3. middelste paus X8

99

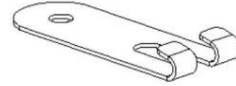
4. onderste buis X8



5. hangende pijp X4



6. Pothaak X2



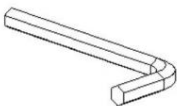
7. metalen plaat haak X8

**D**

8.klemstuk X74



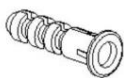
9. schroef X8



Lo.sleutel X1



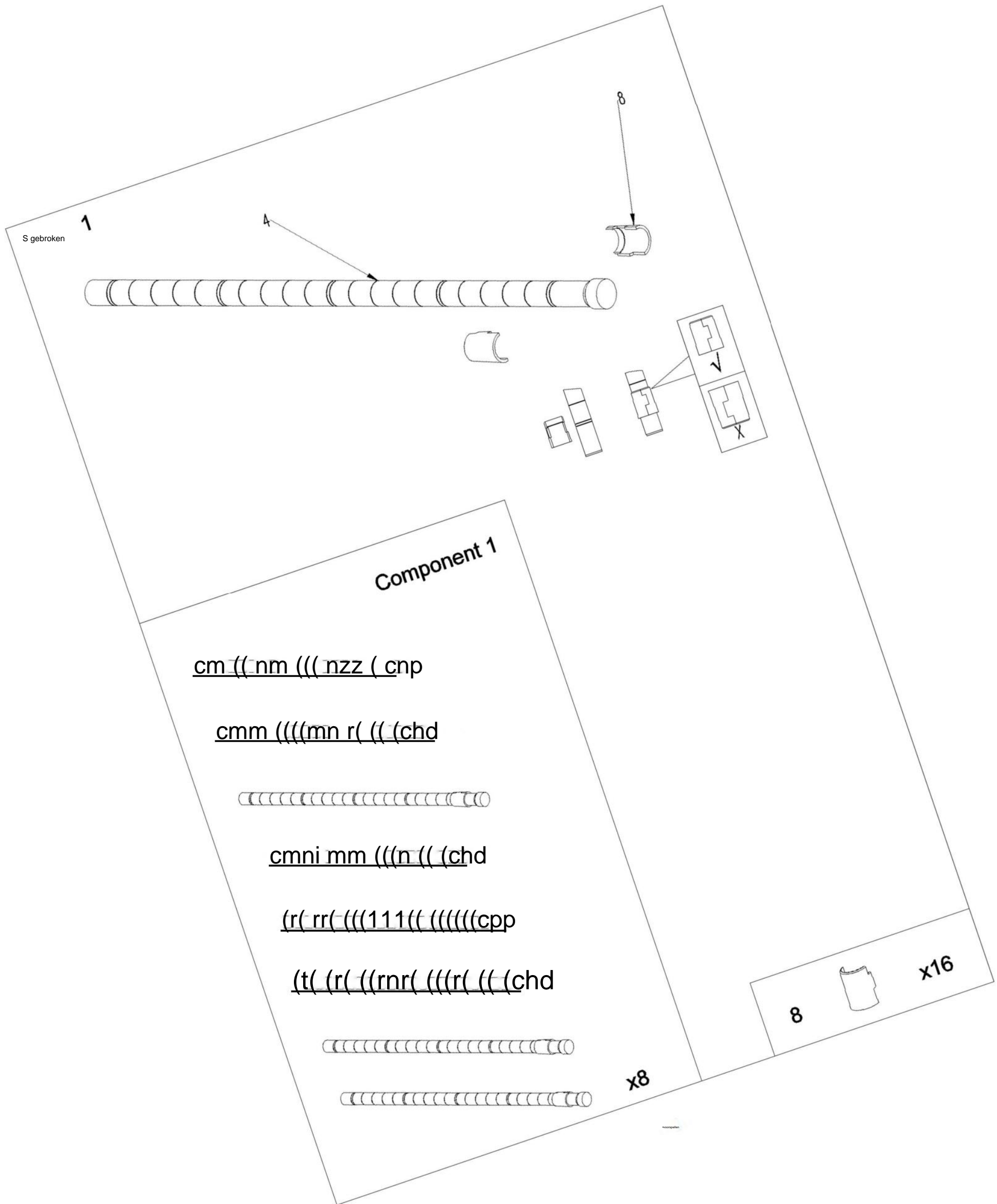
11. lintweven X1



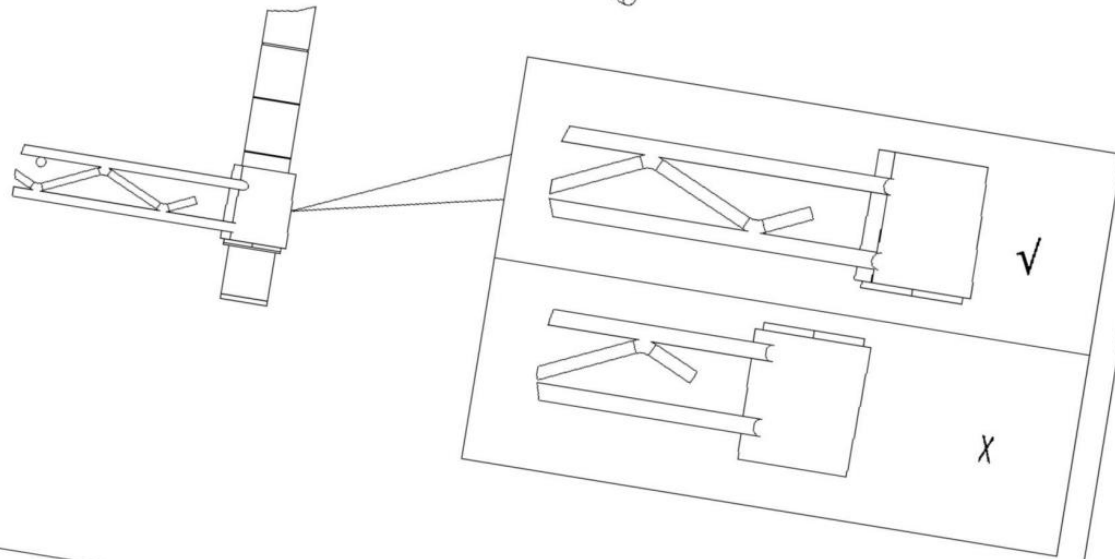
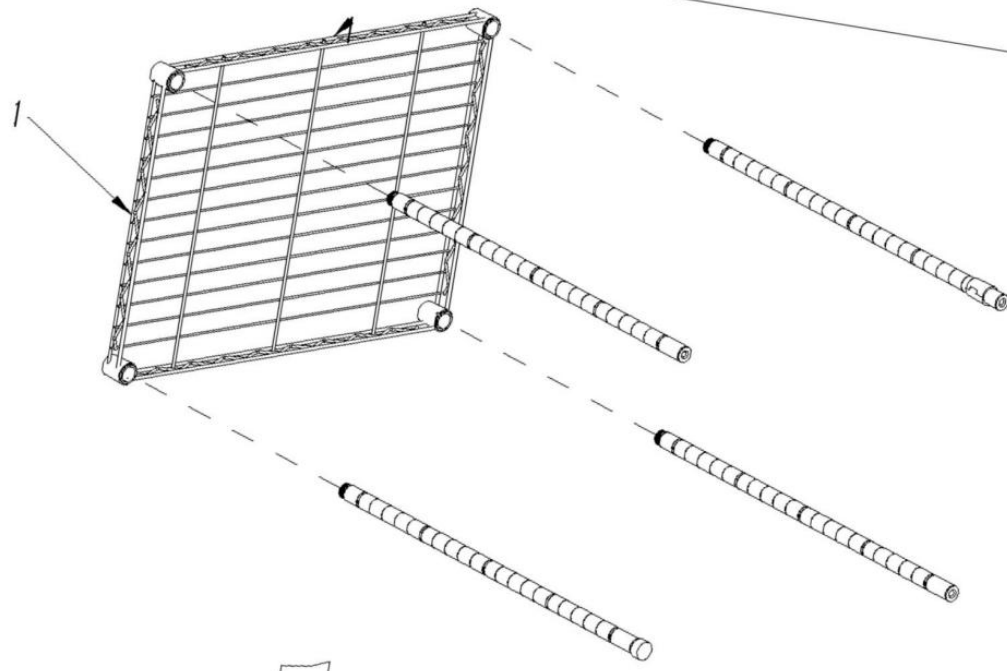
12. Spijkers X1 uitzetten



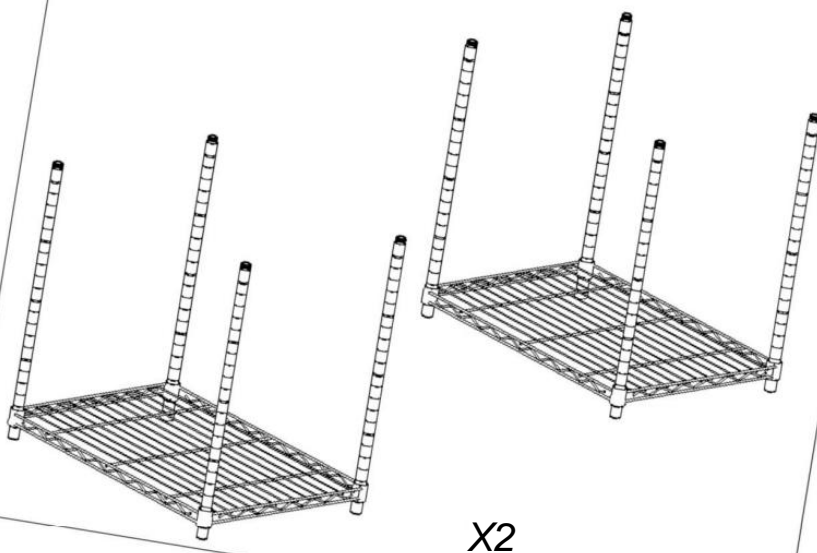
13. schroef X1



ST^p 2

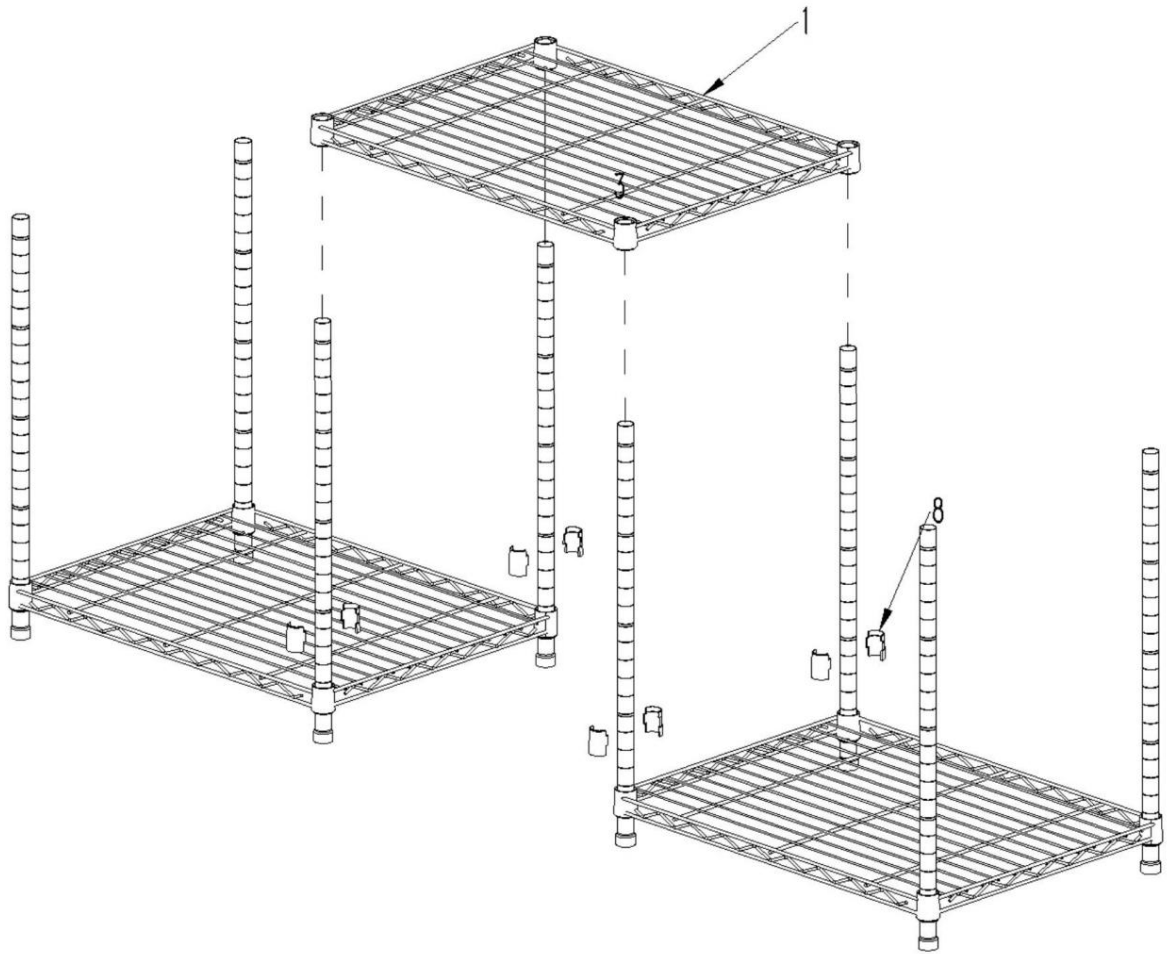


Component 2

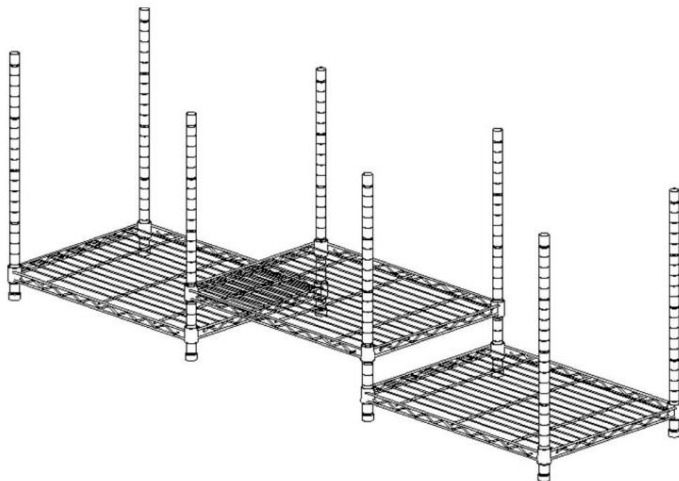


X2

### STAP 3



### Onderdeel 3

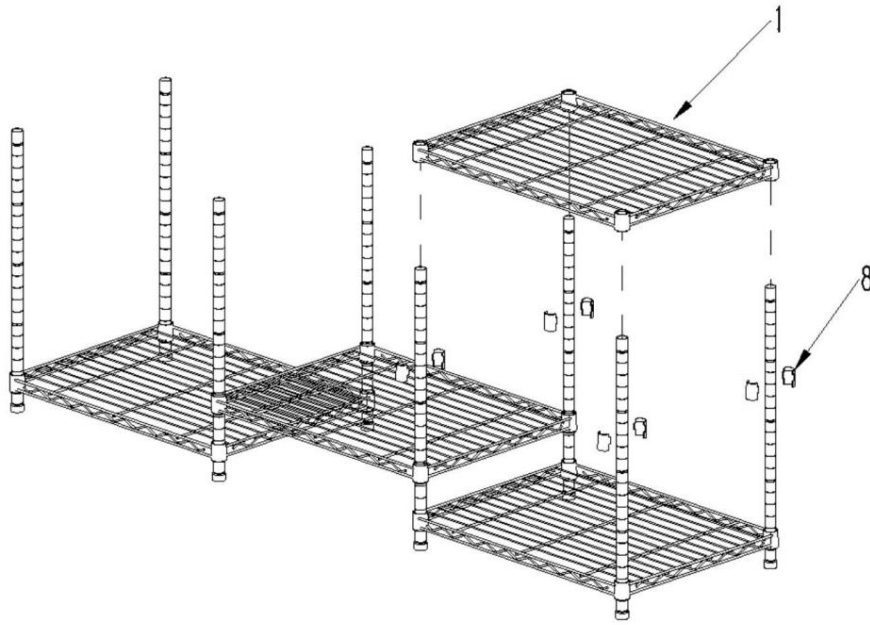


8

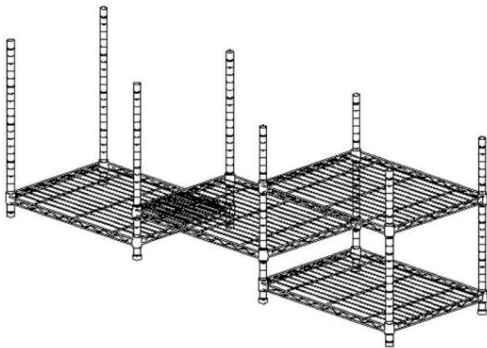


x8

# STAP 4



## Onderdeel 4

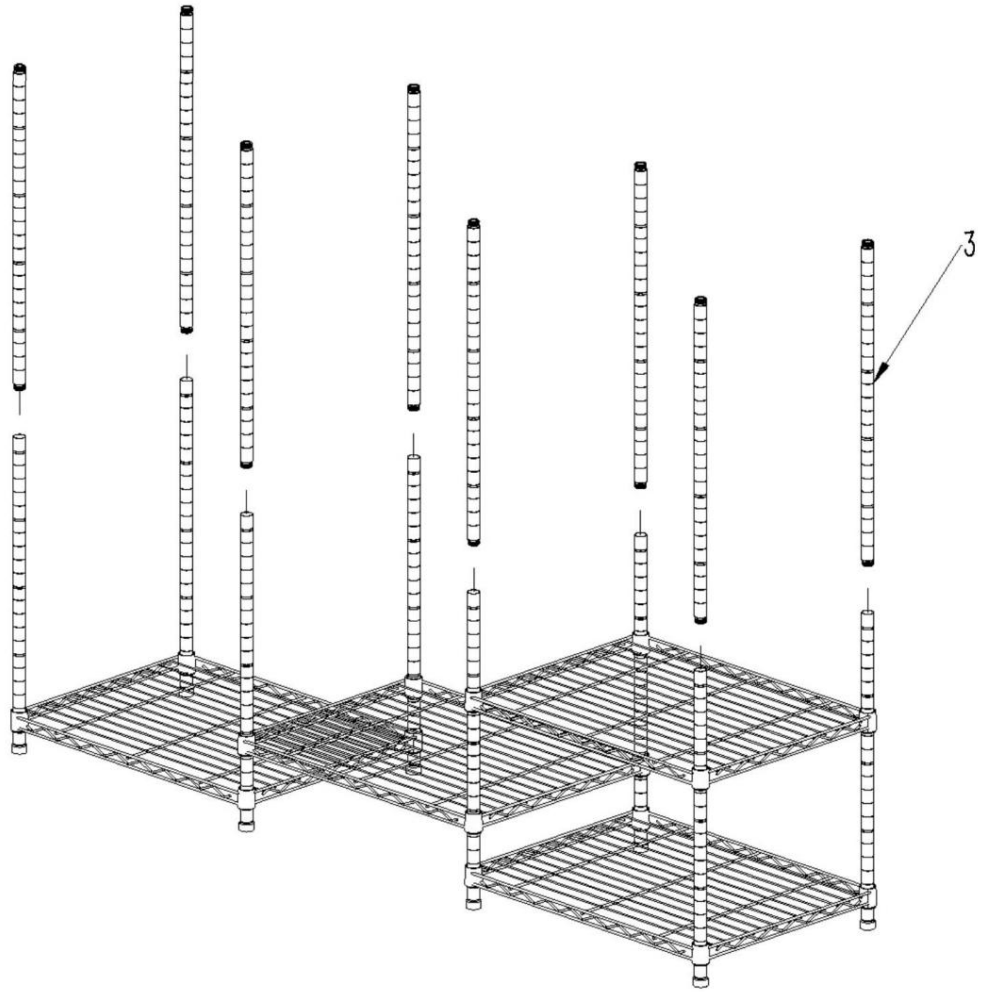


8

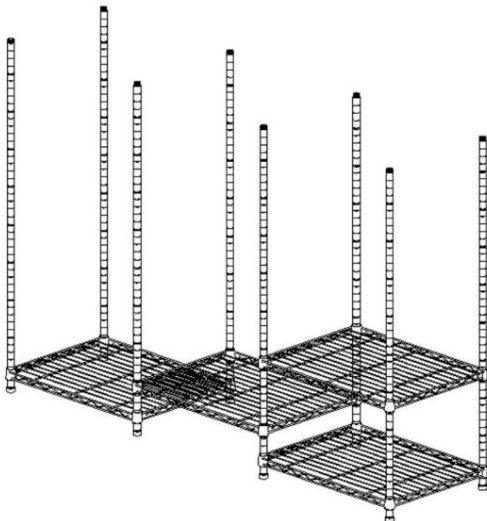


x8

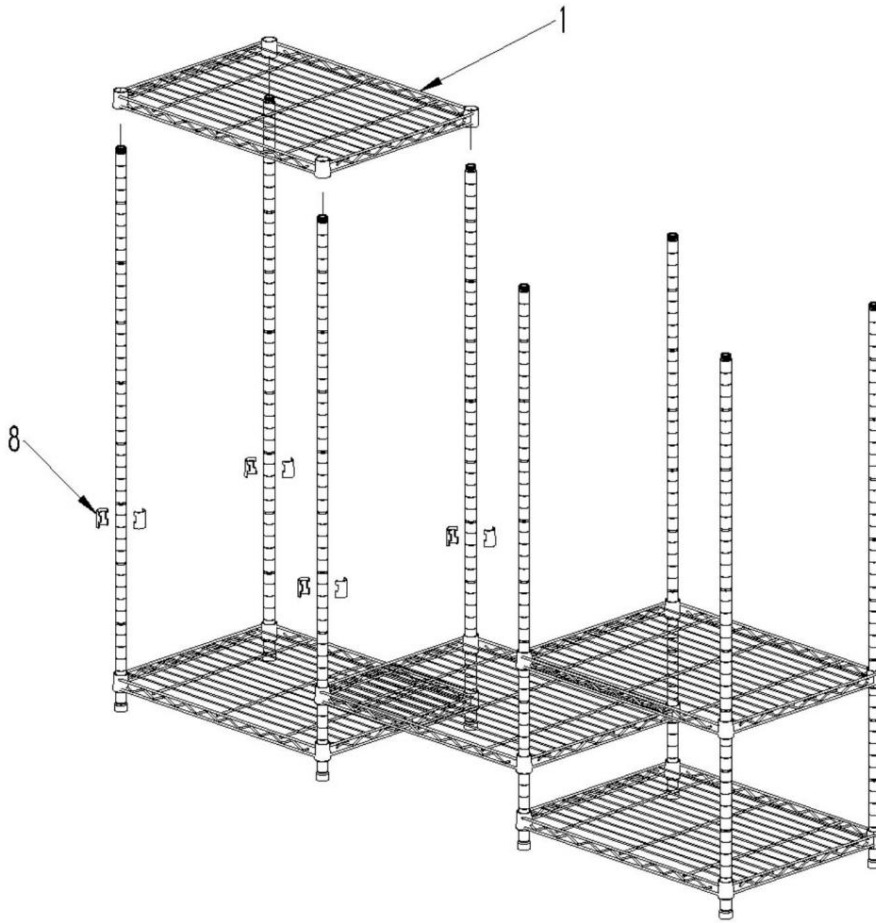
### STAP 5



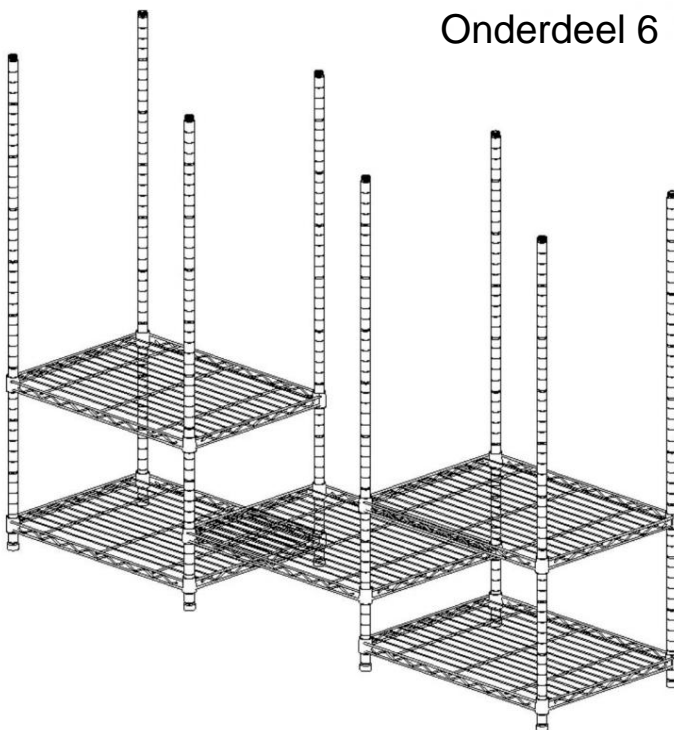
### Component 5



# STAP 6



## Onderdeel 6

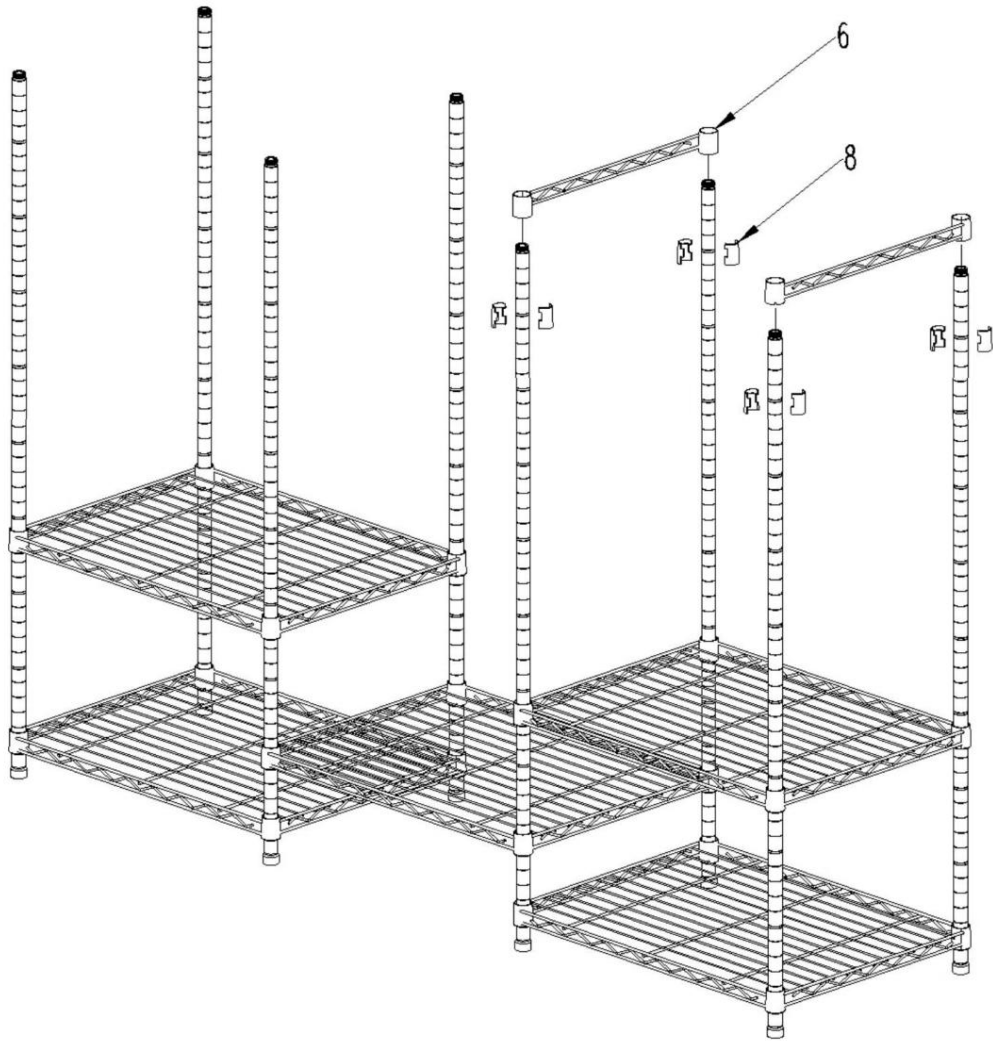


8

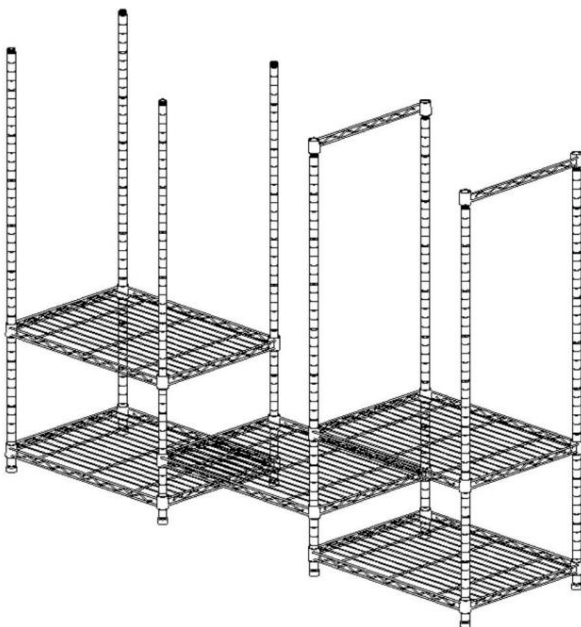


x8

# STAP 7



## Onderdeel 7

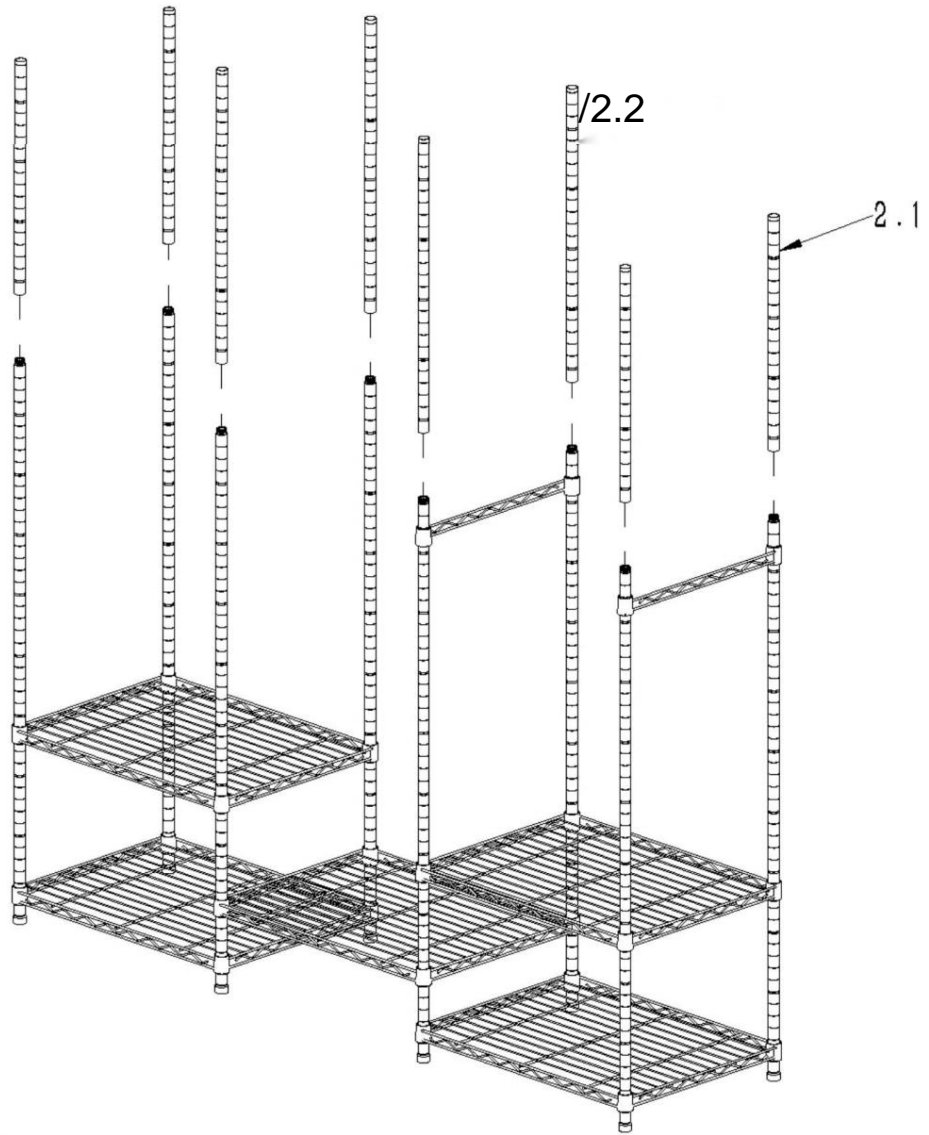


8

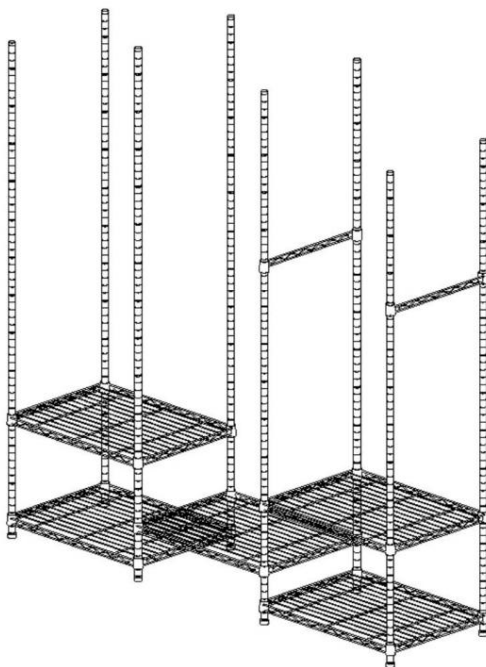


x8

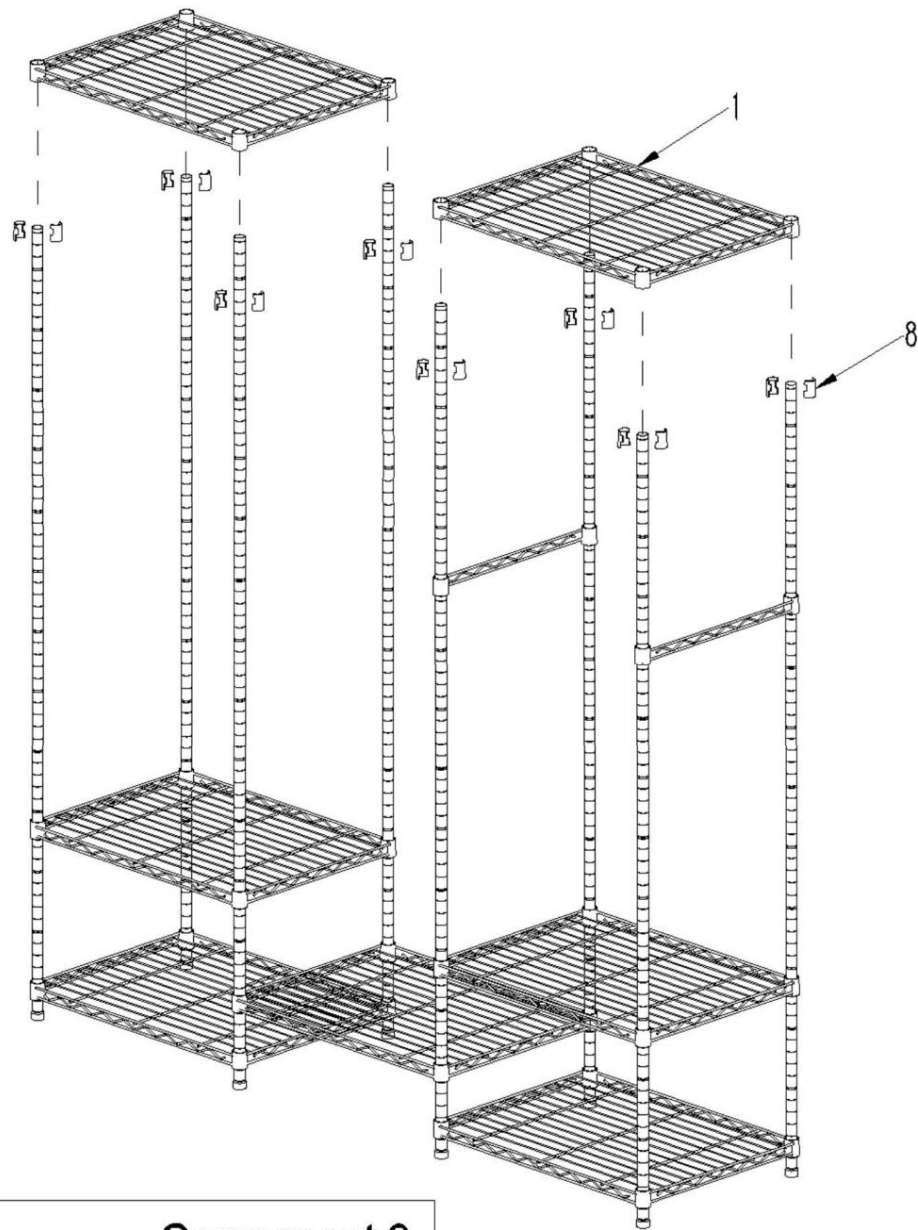
# STAP 8



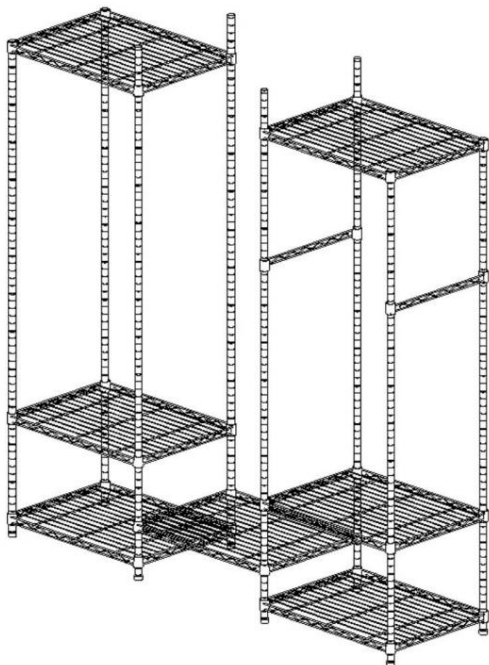
## Onderdeel 8



# STAP 9



## Component 9

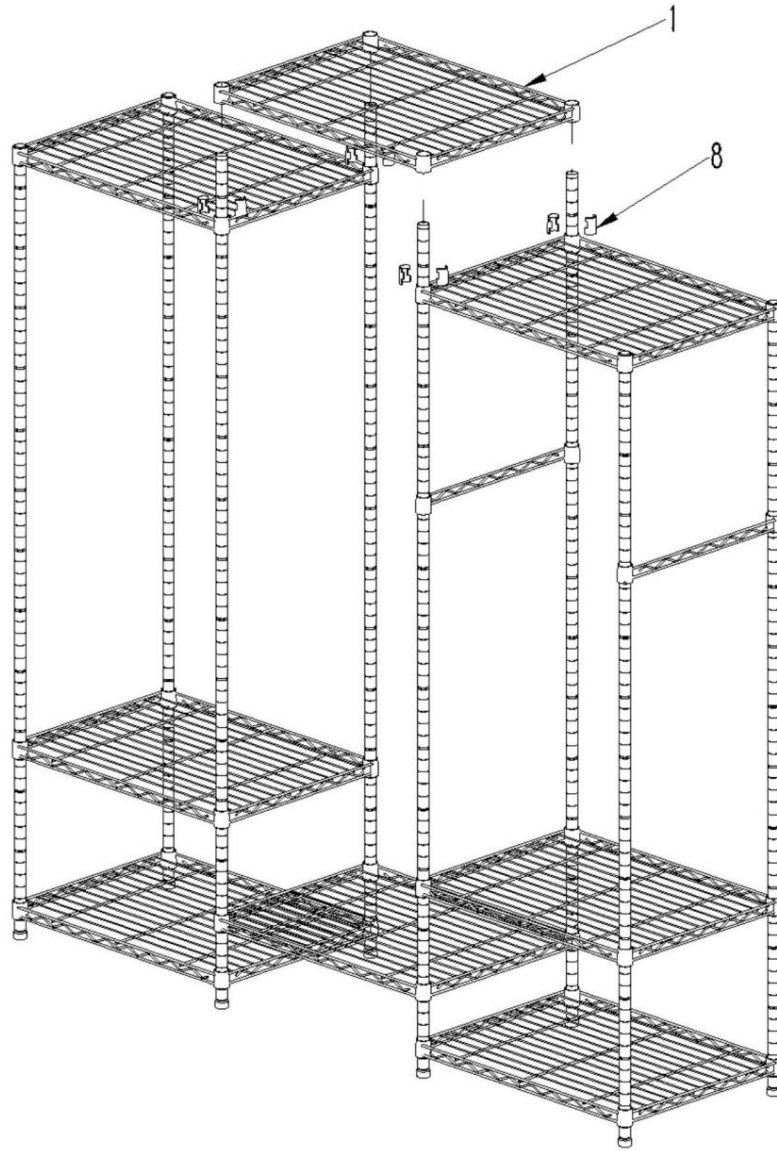


8

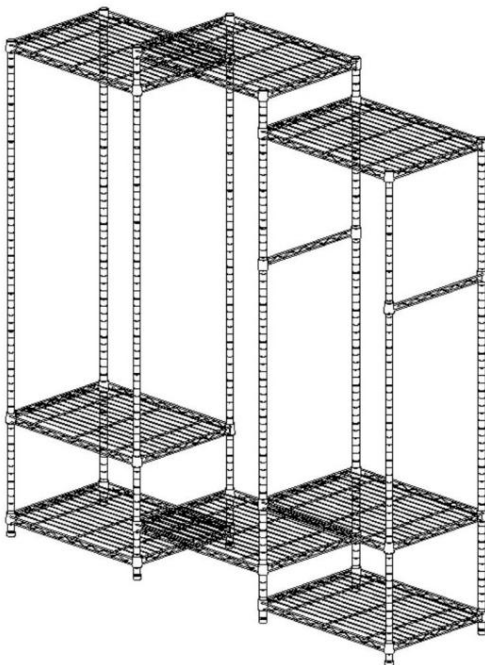


x8

# STAP 10



## Onderdeel 10

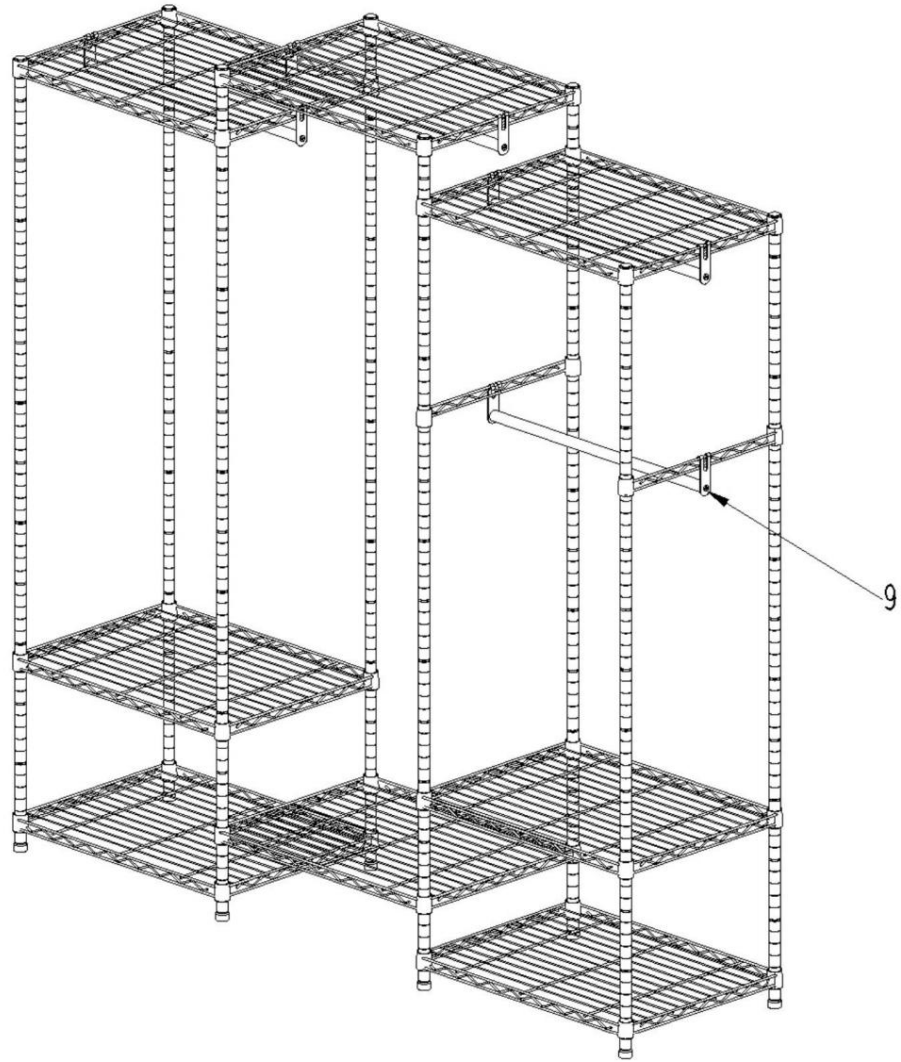


8

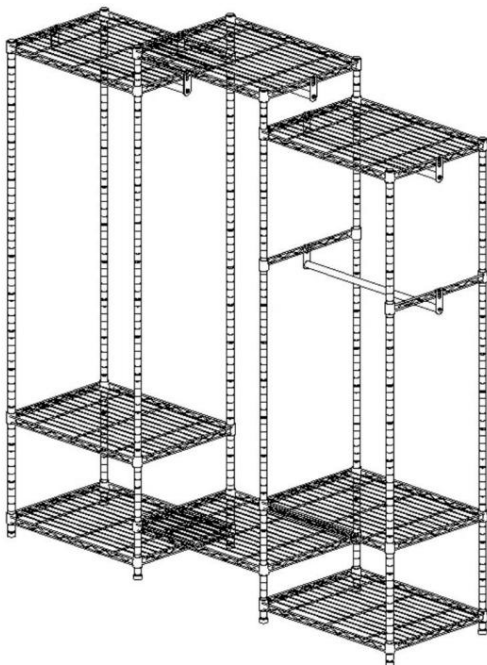


x16

# STAP 11



## Component 11

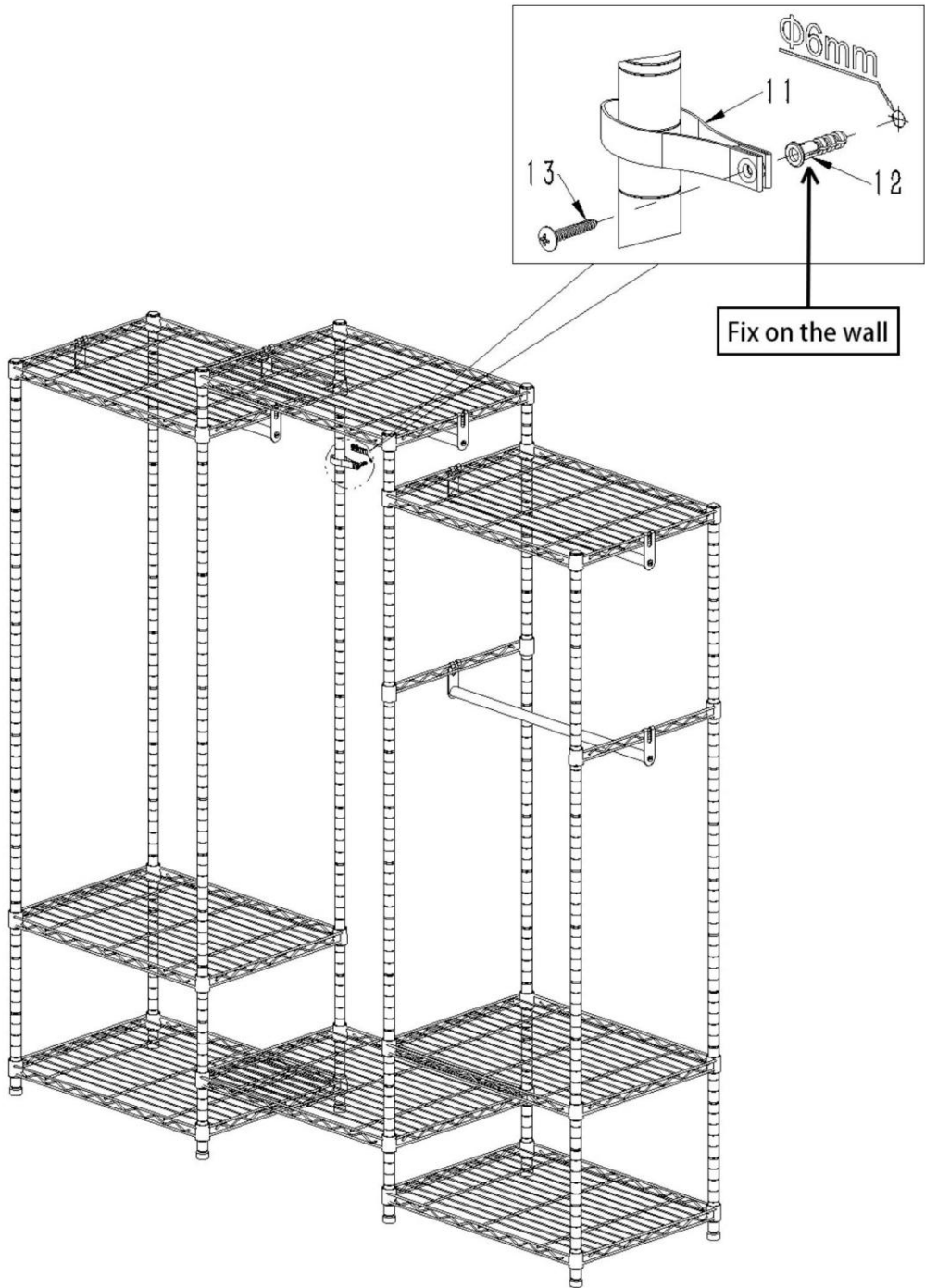



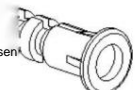
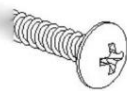
9



x8

# STAP 12



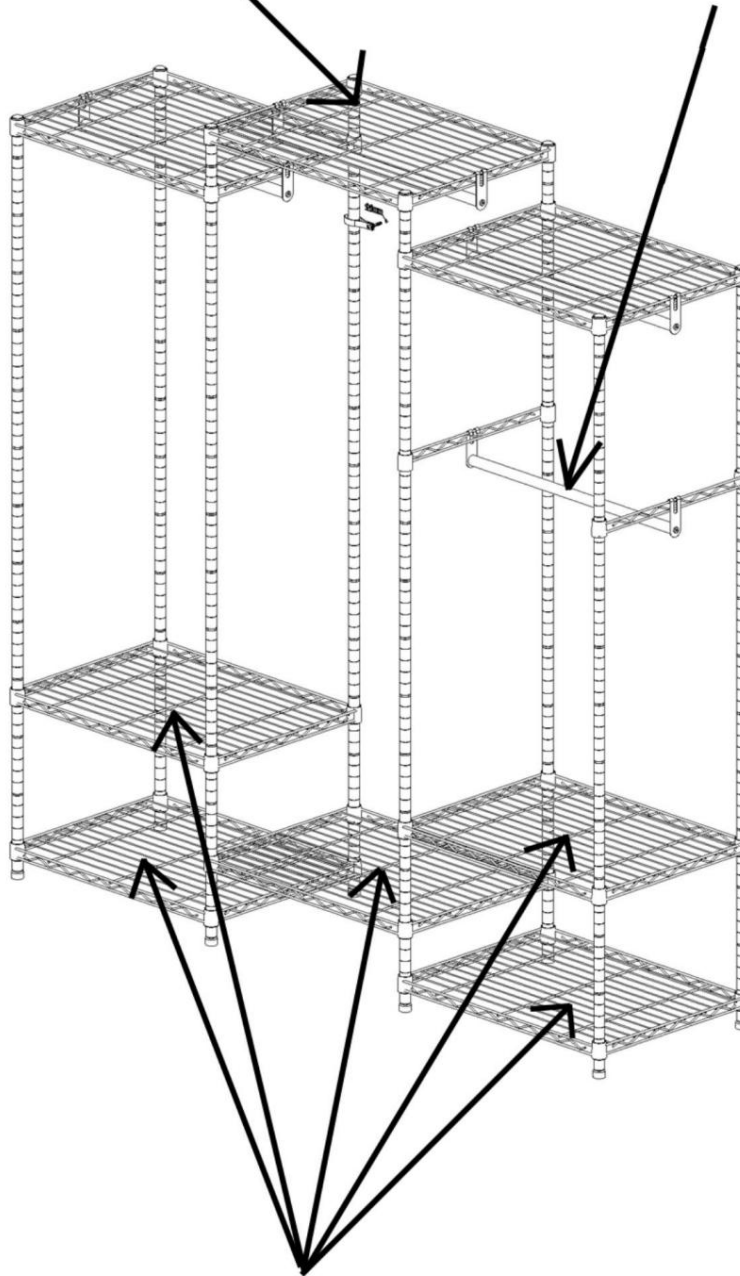
 11 5^ x1	
 12 bekenenissen	x1
 13y	x1

36,6 kg,

Gelijkmatige verdeling

20 kg/elke kant

Gelijkmatige verdeling



36,6 kg, gelijkmatige verdeling

## PRODUCTPARAMETER

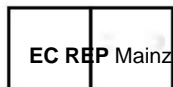
Model	YC0003
Veilig laadgewicht	300kg
Productgrootte	1740*450*1800mm

Fabrikant: Shanghaimuxinmuyeyouxiangongsi

Adres: Shuangchenglu 803nong11 hao1602A-1609shi,  
baoshanqu, sjanghai 200000 CN.

Geïmporteerd naar AUS: SIHAO PTY LTD. 1 ROKEVA STREEE EAST-  
WOOD NSW 2122 Australië

Geïmporteerd naar de VS: San ven Technology Ltd. Suite 250, 9166 Ana-heim  
Place, Rancho Cucamonga, CA91730



E-CrossStu GmbH  
Mainzer Landstr.69, 60329 Frankfurt am Main.



YH CONSULTING LIMITED.  
C/O YH Consulting Limited Kantoor 147, Centurion House,  
Londen Road, Staines-upon-Thames, Surrey, TW18 4AX

Gemaakt in China

## SÄKERHETSINSTRUKTIONER

### **VARNING:**

**Läs detta material innan du använder denna produkt. Underlåtenhet att göra det kan resultera i allvarliga skador.**

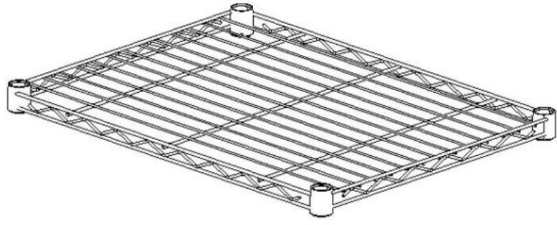
### **Försiktighetsåtgärder vid**

- montering** 1. Montera endast enligt dessa instruktioner. Felaktig montering kan skapa faror.
2. Bär ANSI-godkända skyddsglasögon och kraftiga arbetshandskar under monteringen.
3. Håll monteringsområdet rent och väl upplyst.
4. Håll åskådare borta från området under monteringen.
5. Sätt dig inte ihop när du är trött eller påverkad av alkohol, droger eller mediciner.
6. Produktens egenskaper gäller för korrekt och fullständigt monterade endast produkter.
7. Montera på en plan, jämn, hård och slät yta som säkert kan stödja plaggställen.
8. För ytterligare information om delarna som anges nedan sidorna, se monteringsdiagrammet i denna manual. Packa upp och separera alla delar på ett rent arbetsområde.

### **Använd**

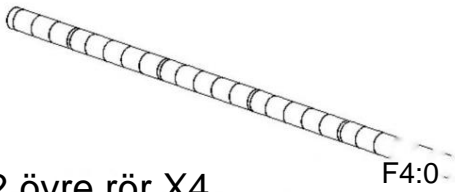
- försiktighetsåtgärder** 1. SIT ELLER STÅ INTE PÅ DETTA FÖREMÅL.
2. Denna produkt är inte en leksak. Låt inte barn leka med eller i närheten av detta punkt.
3. Överskrid inte viktkapaciteten.
4. Använd endast på en plan, jämn, hård och slät yta som är säker som stöder ett fullt laddat plaggställ.
5. Använd endast på avsett sätt.
6. Inspektera före varje användning; Använd inte om delar är lösa eller skadade.

### **SPARA DENNA MANUAL**



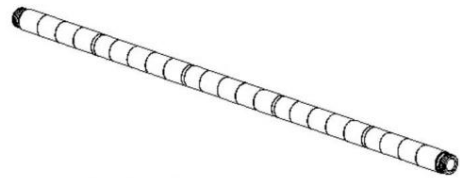
1. mesh X8

2.1 övre rör X4



2.2 övre rör X4

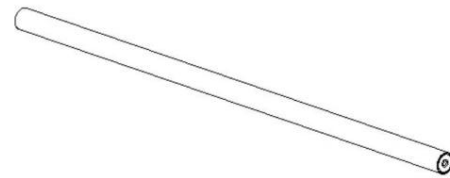
F4:0



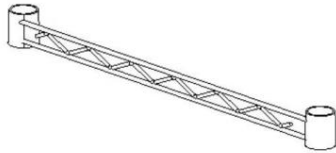
3. mellanpåven X8

99

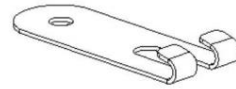
4. nedre rör X8



5. hängrör X4



6. pothook X2



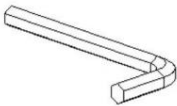
7. plåthålkrok X8

**D**

8.klämstycke X74



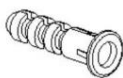
9. skruv X8



10.nyckel X1



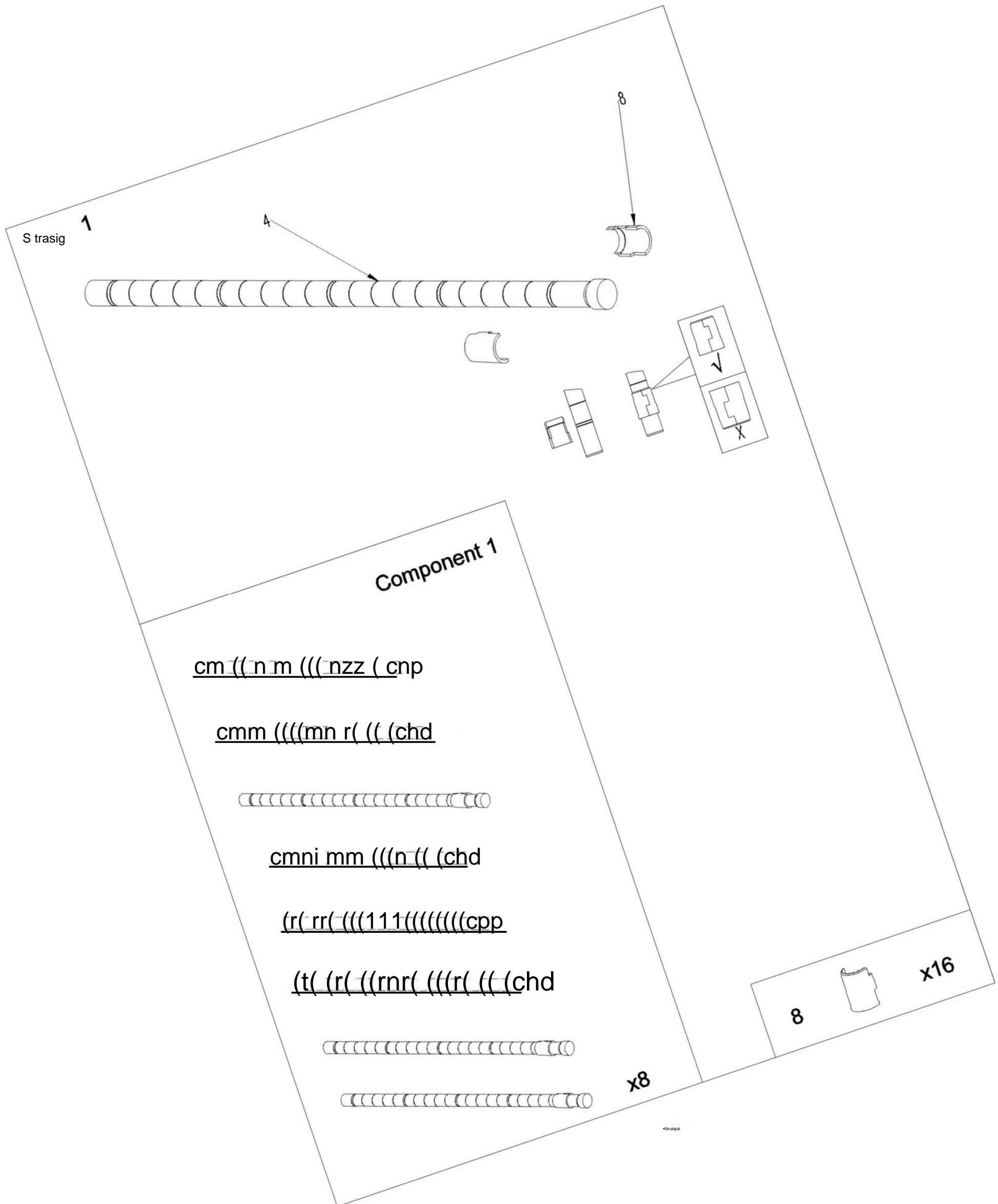
11 .bandvävning X1



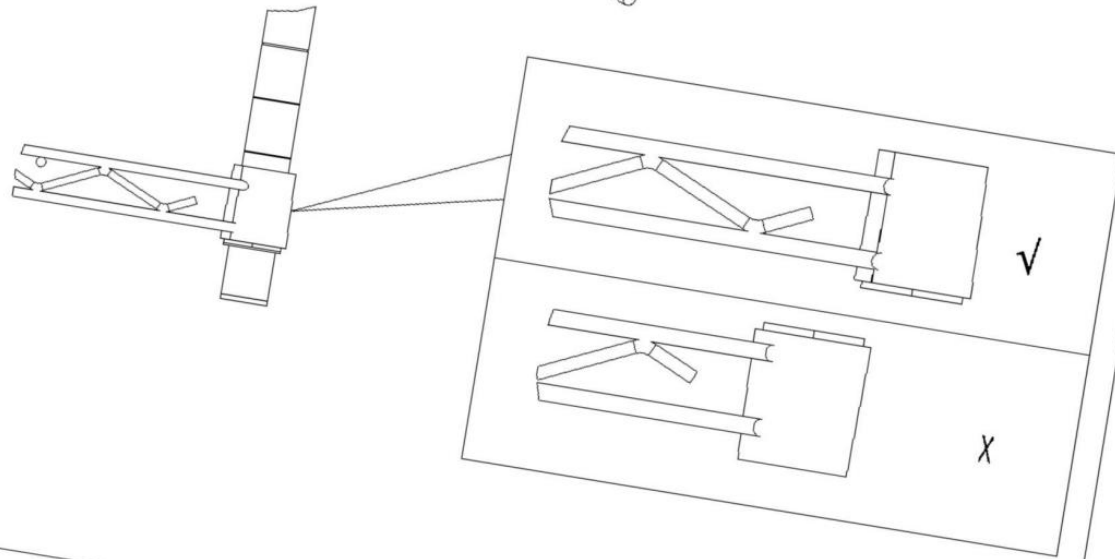
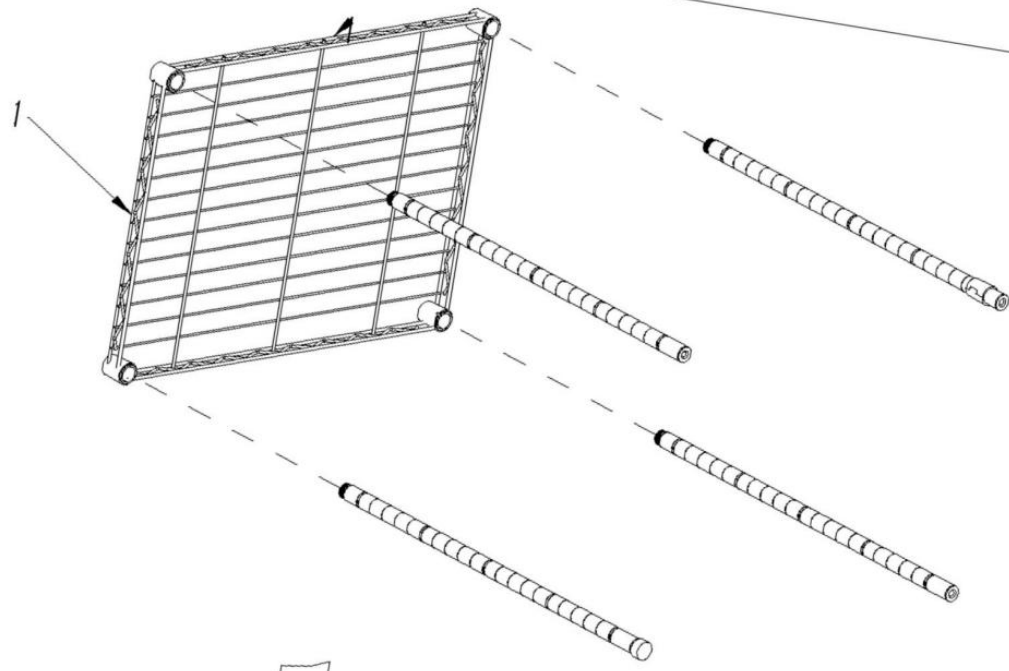
12. expandera spikar X1



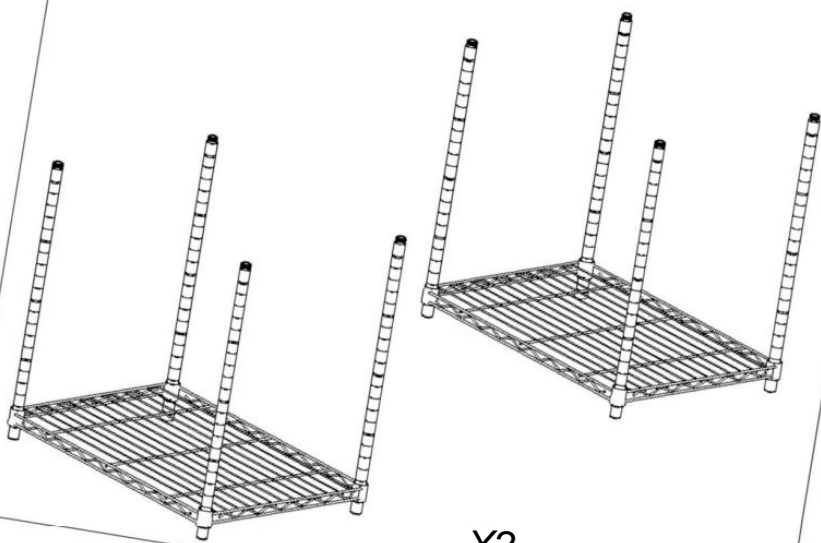
13. skruv X1



ST^p 2

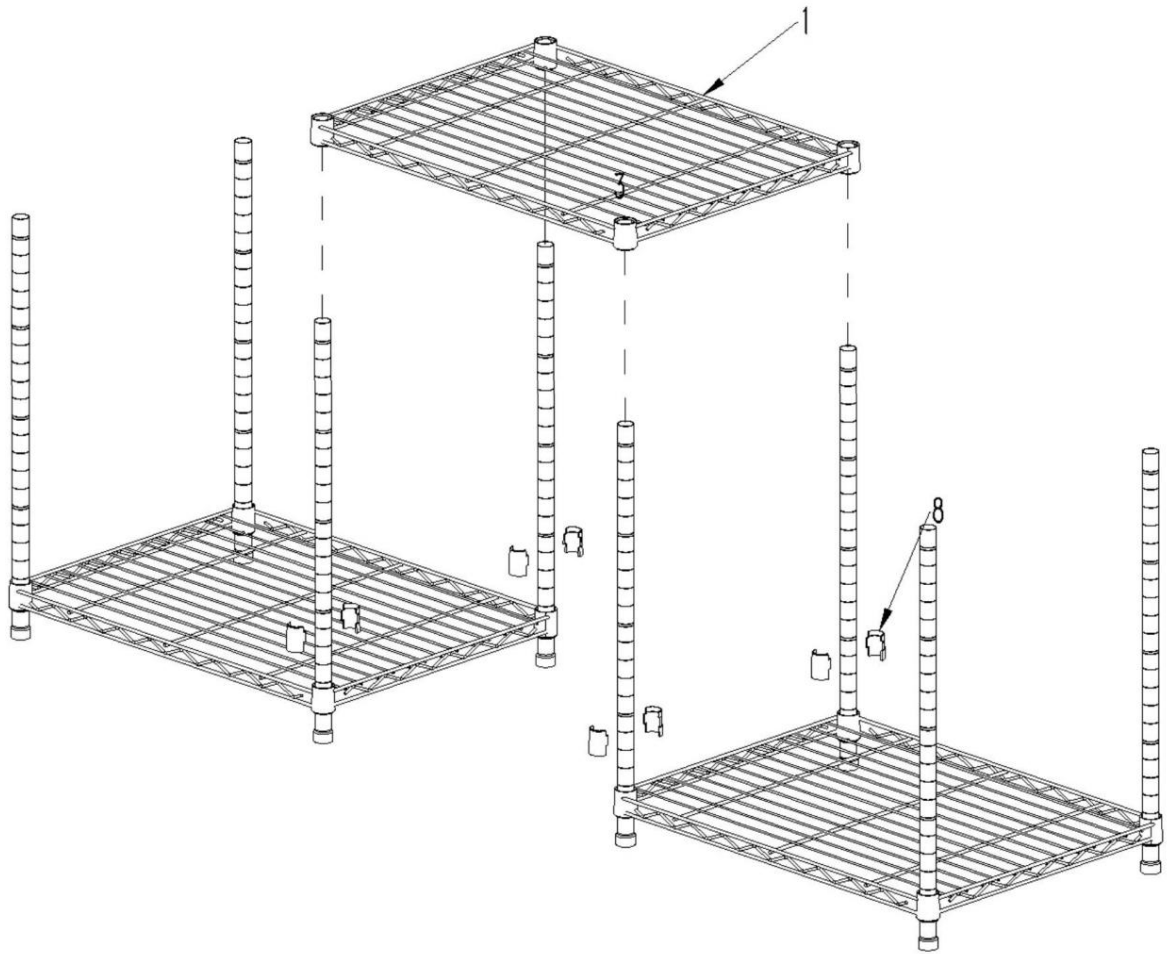


Component 2

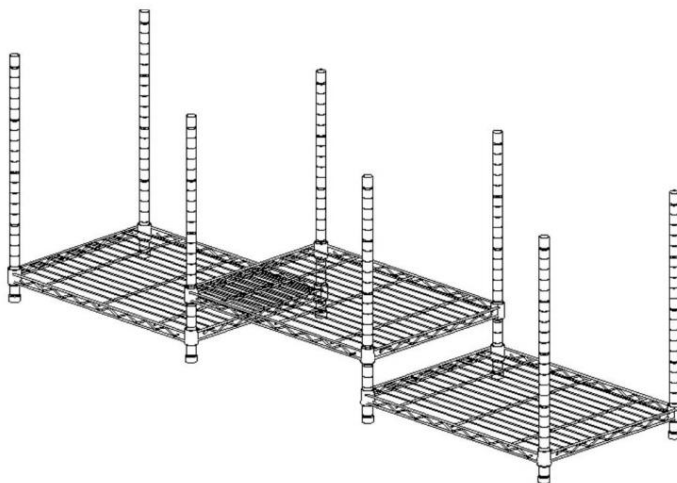


X2

### STEG 3



### Komponent 3

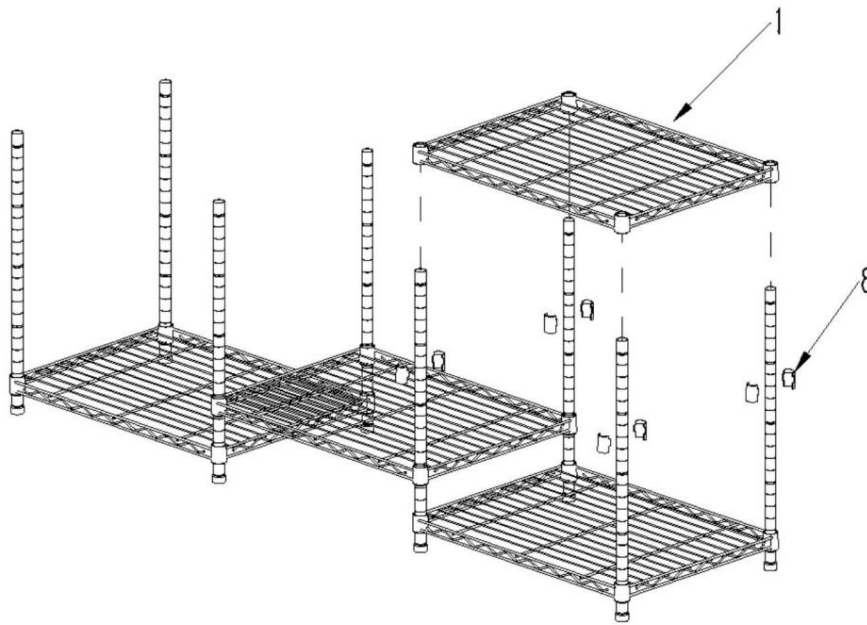


8

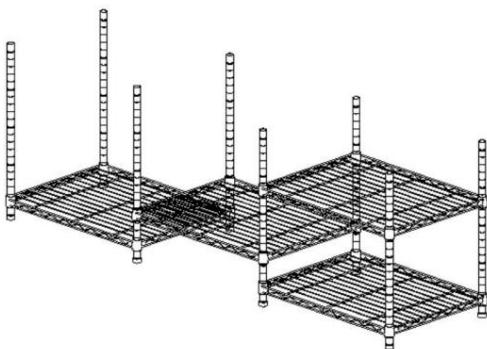


x8

# STEG 4



## Komponent 4

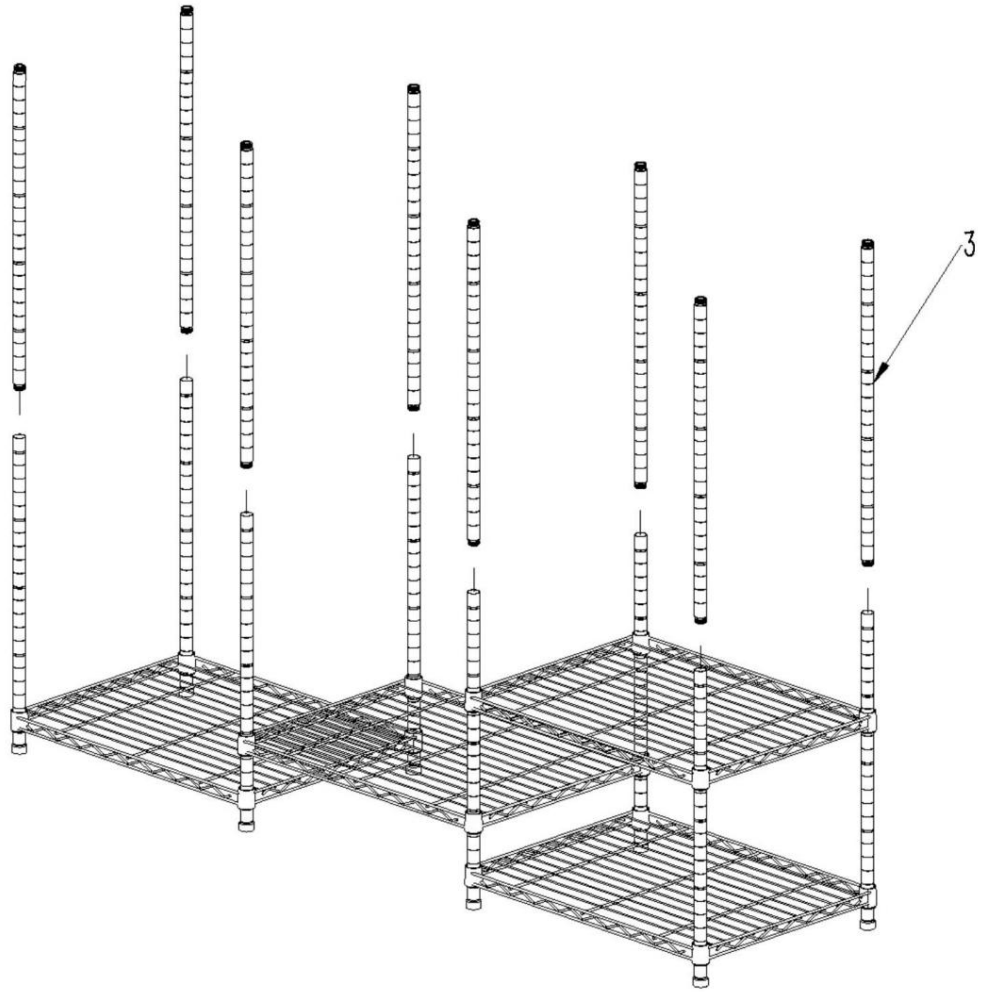


8

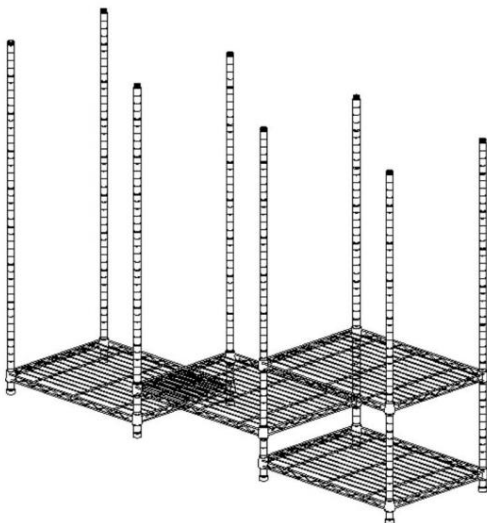


x8

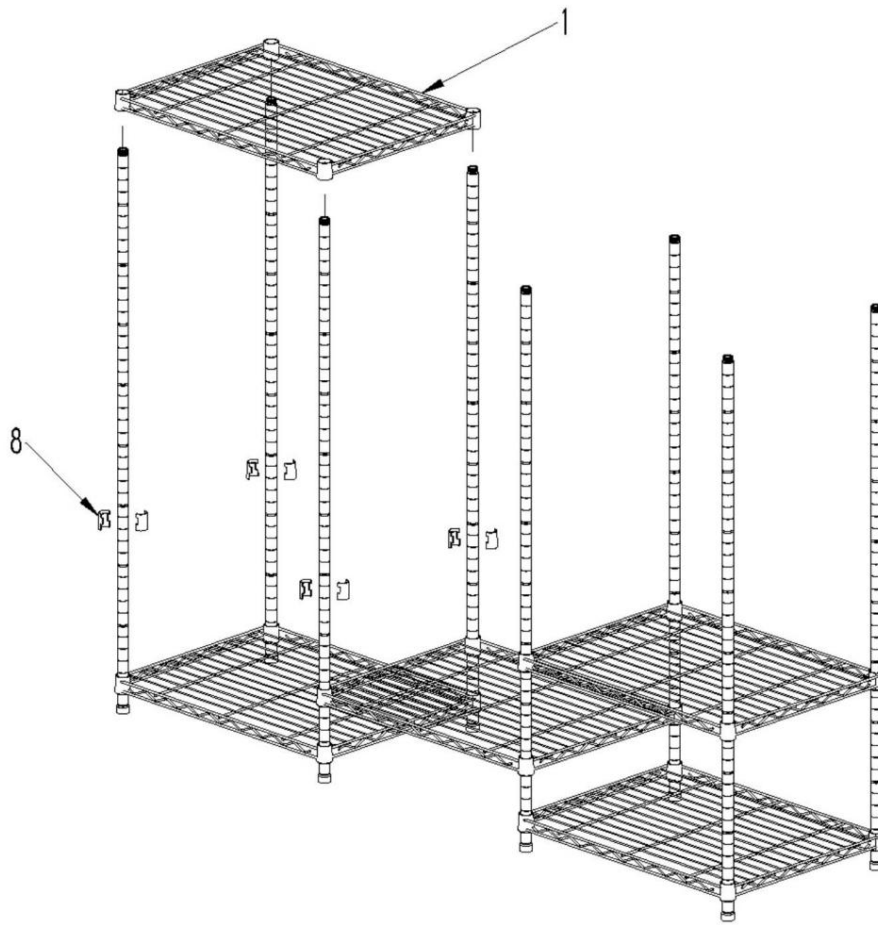
## STEP 5



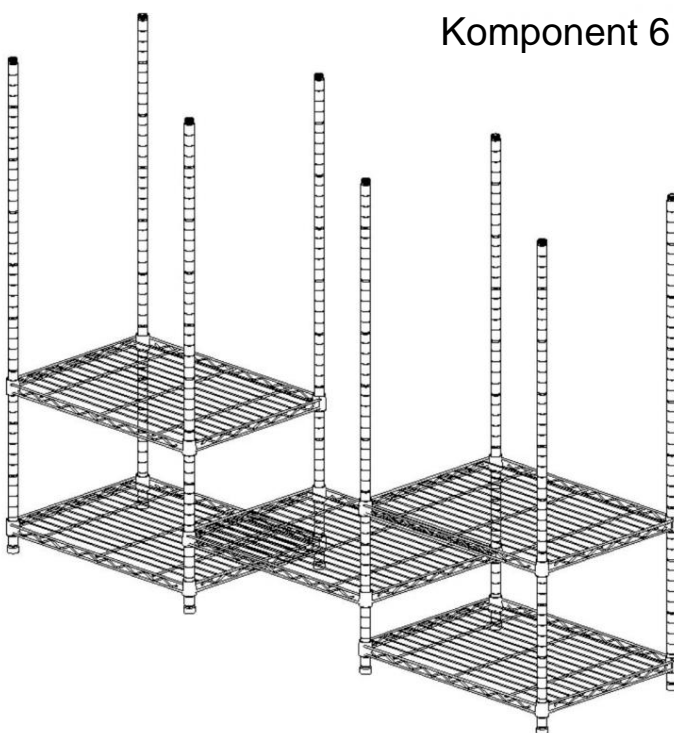
## Component 5



# STEG 6



## Komponent 6

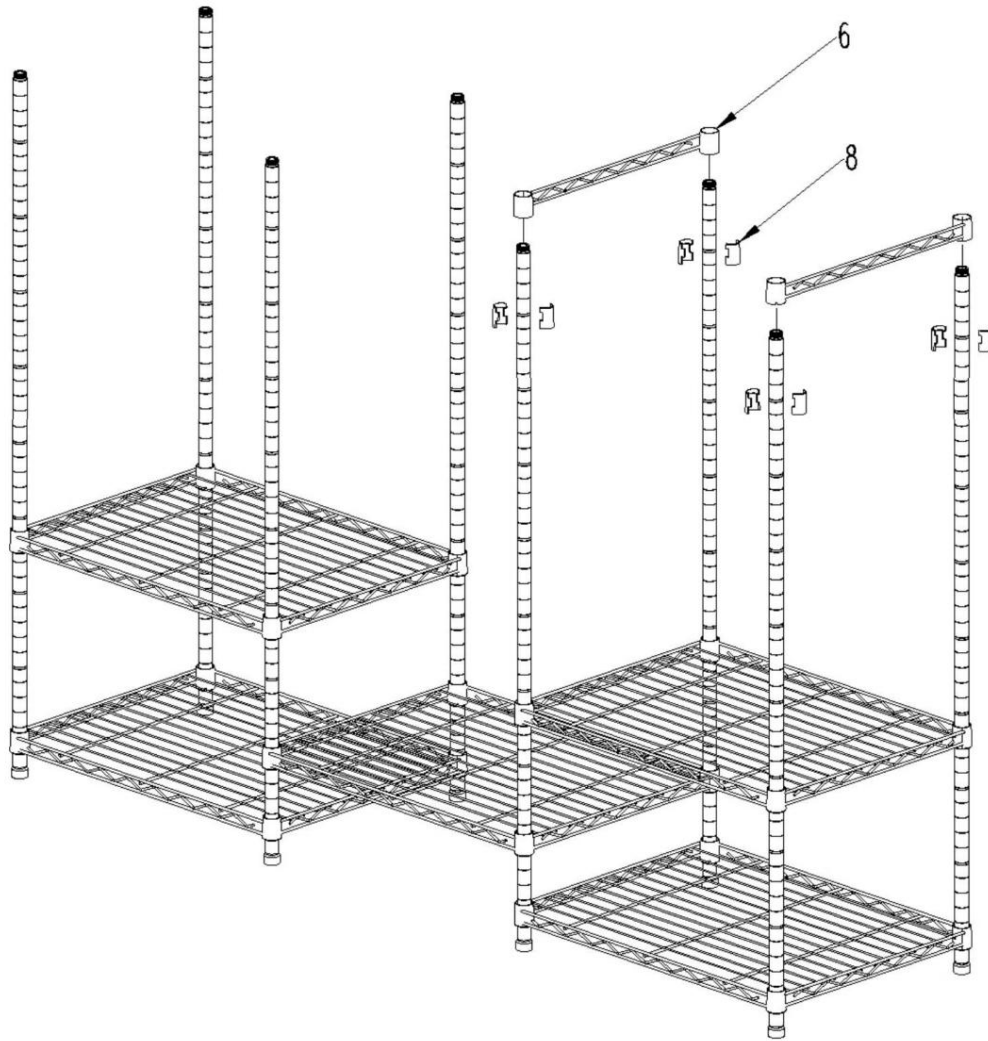


8

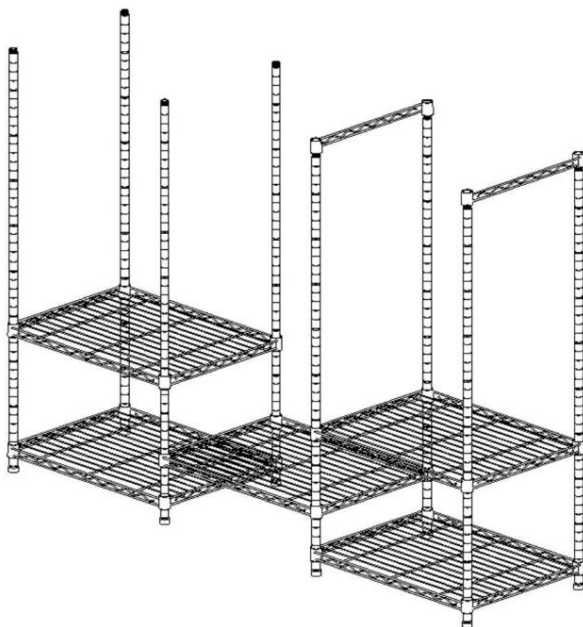


x8

# STEG 7



## Komponent 7

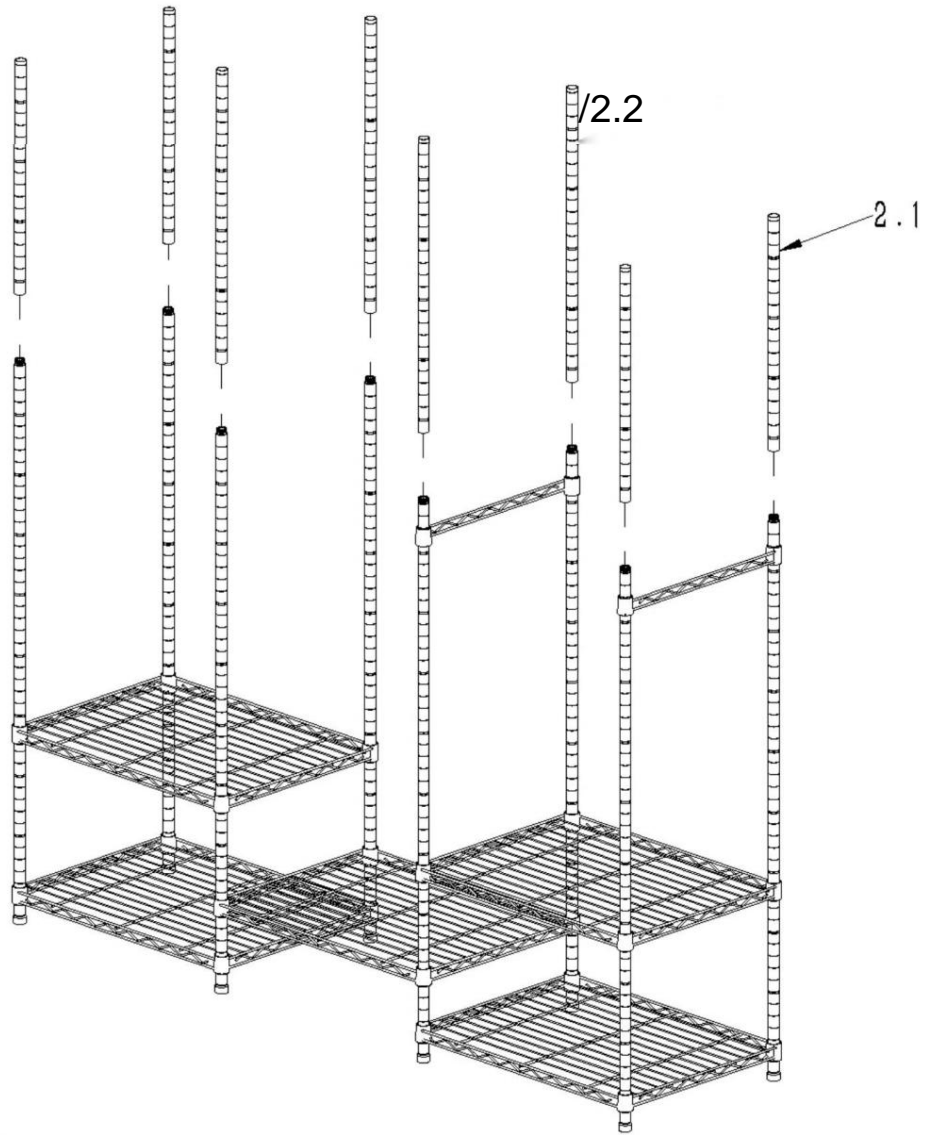


8

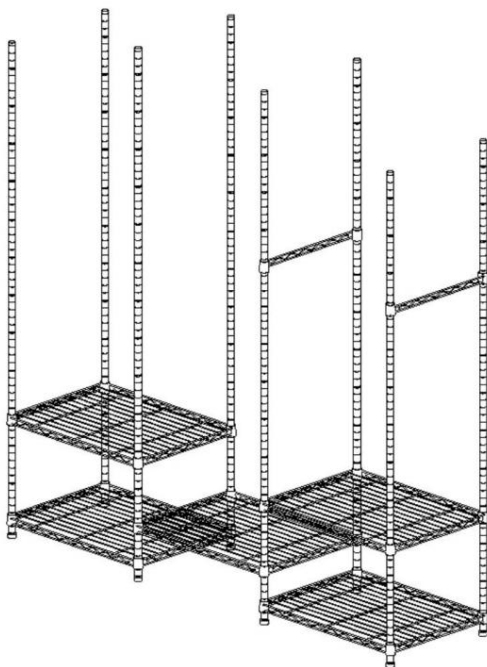


x8

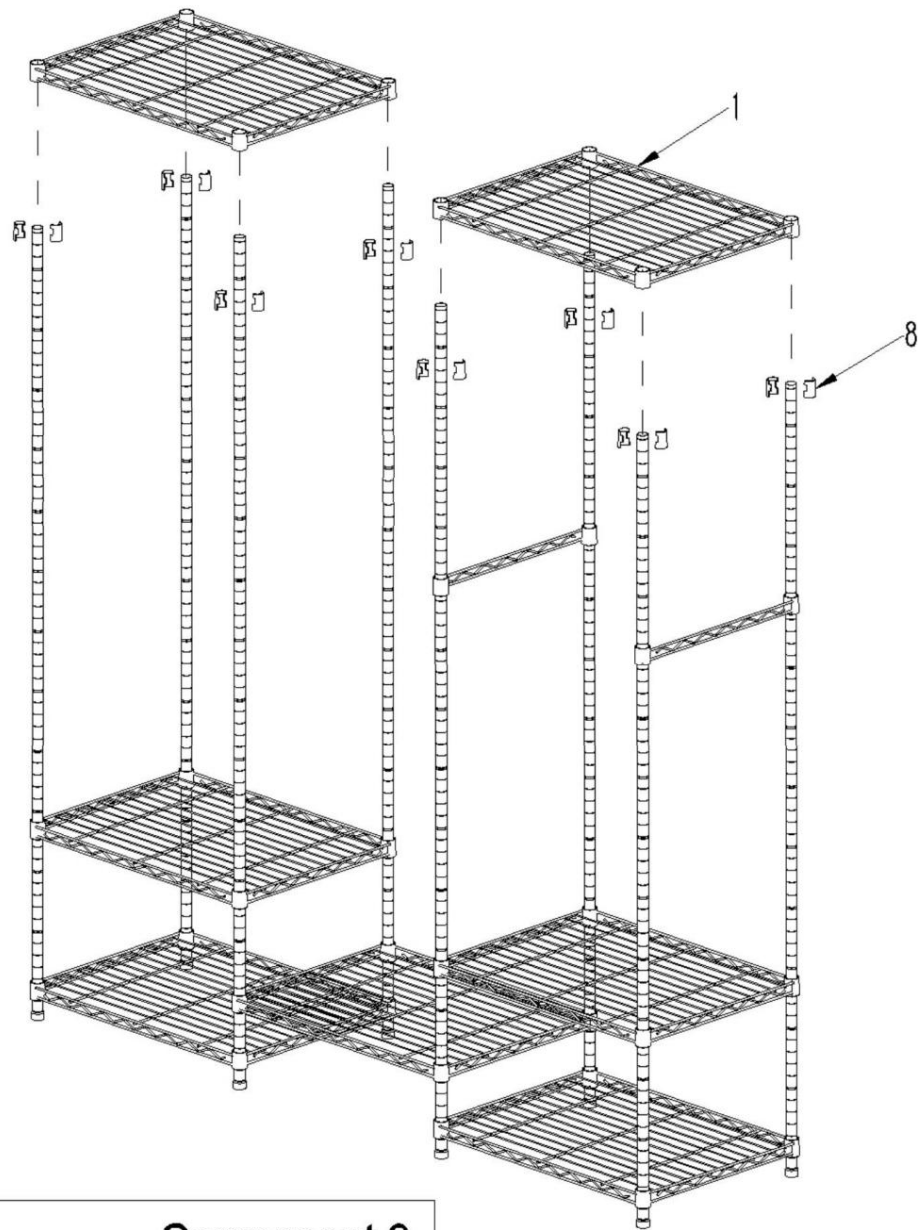
# STEG 8



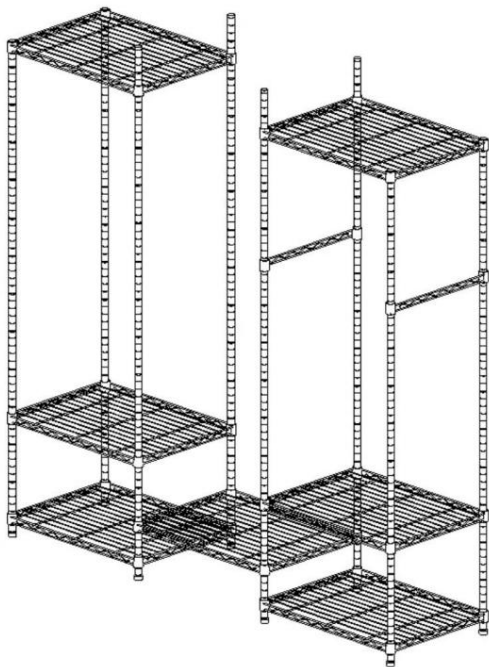
## Komponent 8



# STEP 9



## Component 9

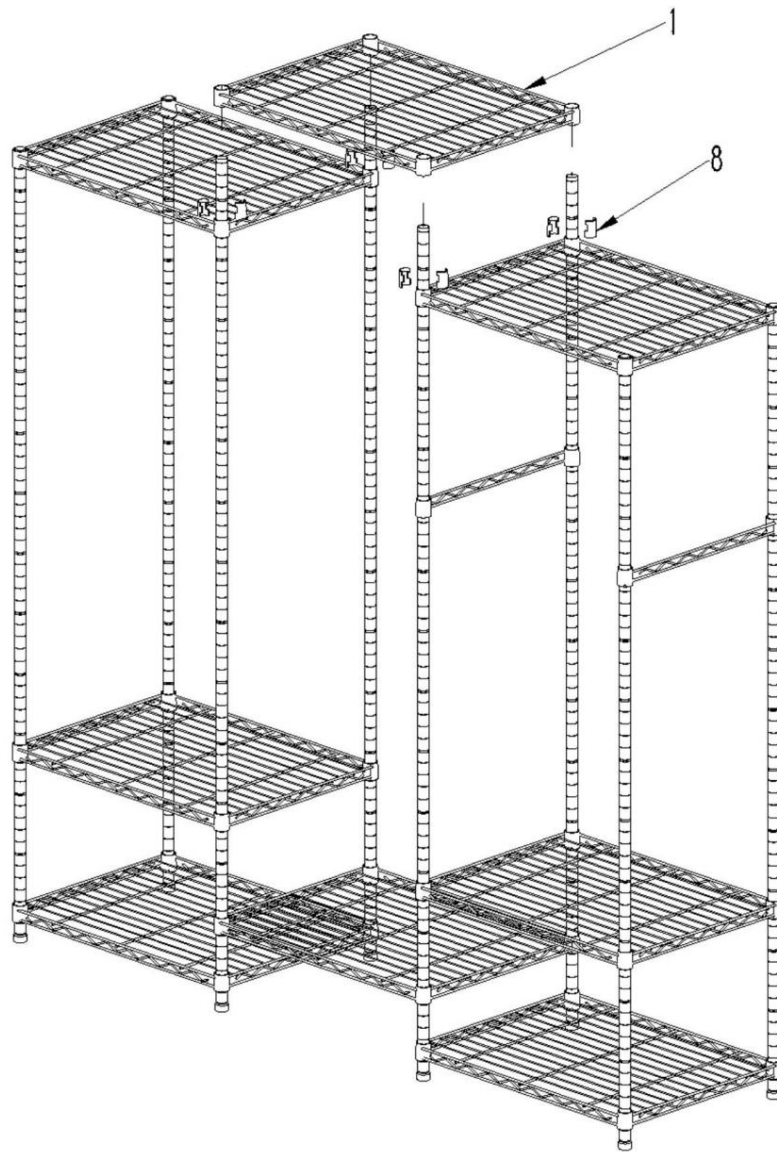


8

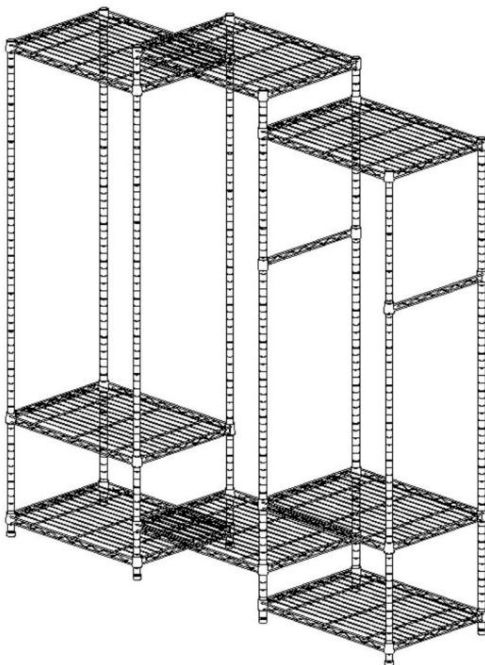


x8

# STEG 10



## Komponent 10

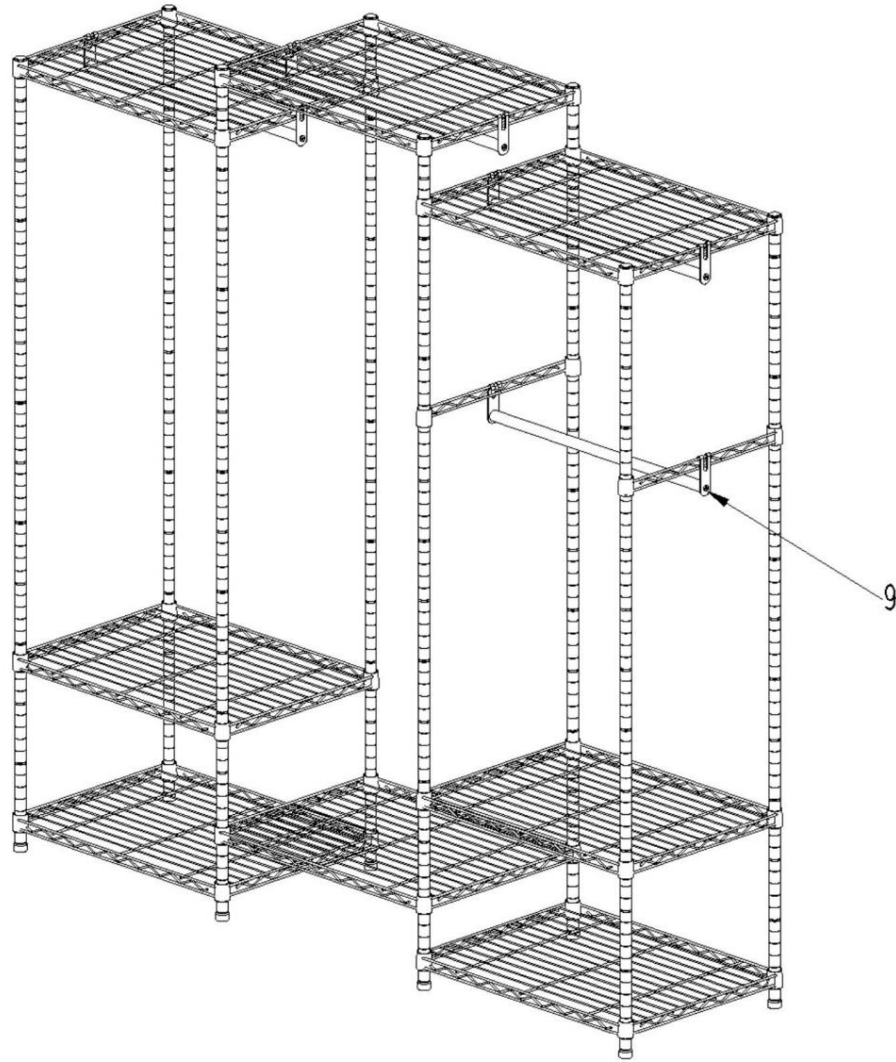


8

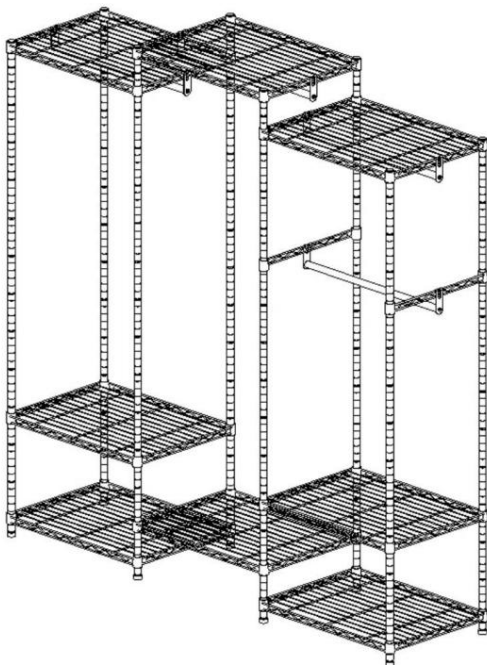


x16

# STEP 11



## Component 11

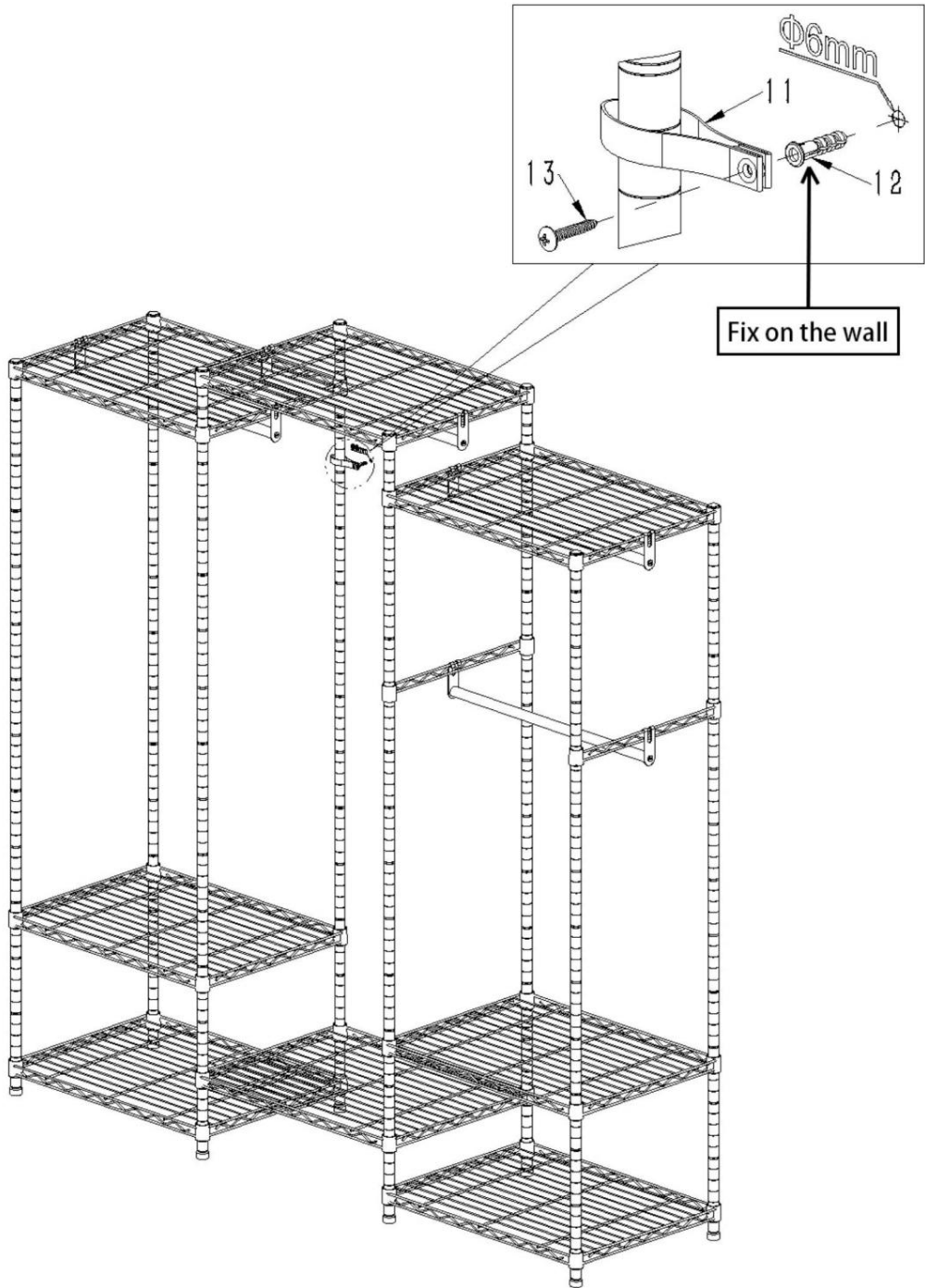



9




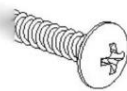
x8

# STEG 12



  
11 5^ x1

  
12 bekännelser x1

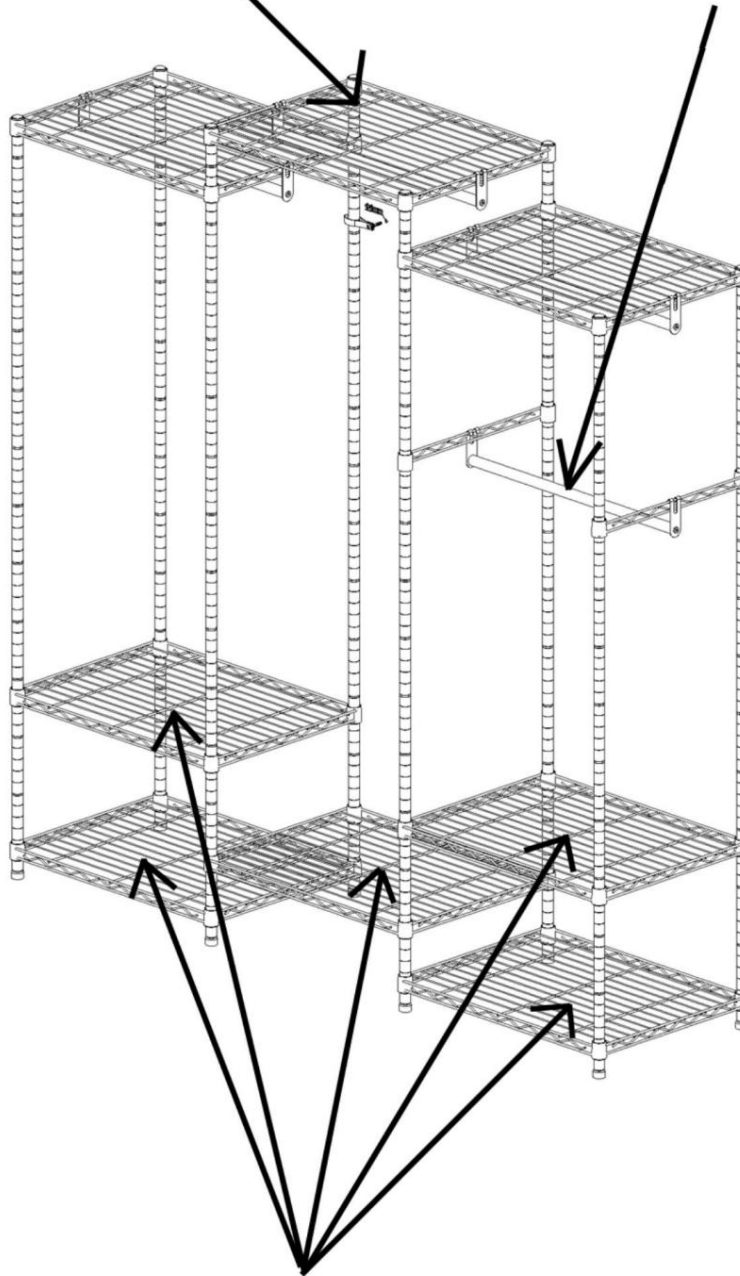
13,  x1

36,6 kg,

Jämn distribution

20 kg/varje sida

Jämn distribution



36,6 kg, Jämn fördelning

## PRODUKTPARAMETER

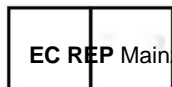
Modell	YC0003
Säker lastvikt	300 kg
Produktstorlek	1740*450*1800 mm

Tillverkare: Shanghai muxin muyeyouxiangongsi

Adress: Shuangchenglu 803nong11 hao1602A-1609shi,  
baoshanqu, shanghai 200000 CN.

Importerad till AUS: SIHAO PTY LTD. 1 ROKEVA STREETEAST-WOOD NSW  
2122 Australien

Importerad till USA: San ven Technology Ltd. Suite 250, 9166 Ana-heim Place,  
Rancho Cucamonga, CA91730



E-CrossStu GmbH  
Mainzer Landstr.69, 60329 Frankfurt am Main.



YH CONSULTING LIMITED.  
C/O YH Consulting Limited Office 147, Centurion House,  
London Road, Staines-upon-Thames, Surrey, TW18 4AX

Tillverkad i Kina