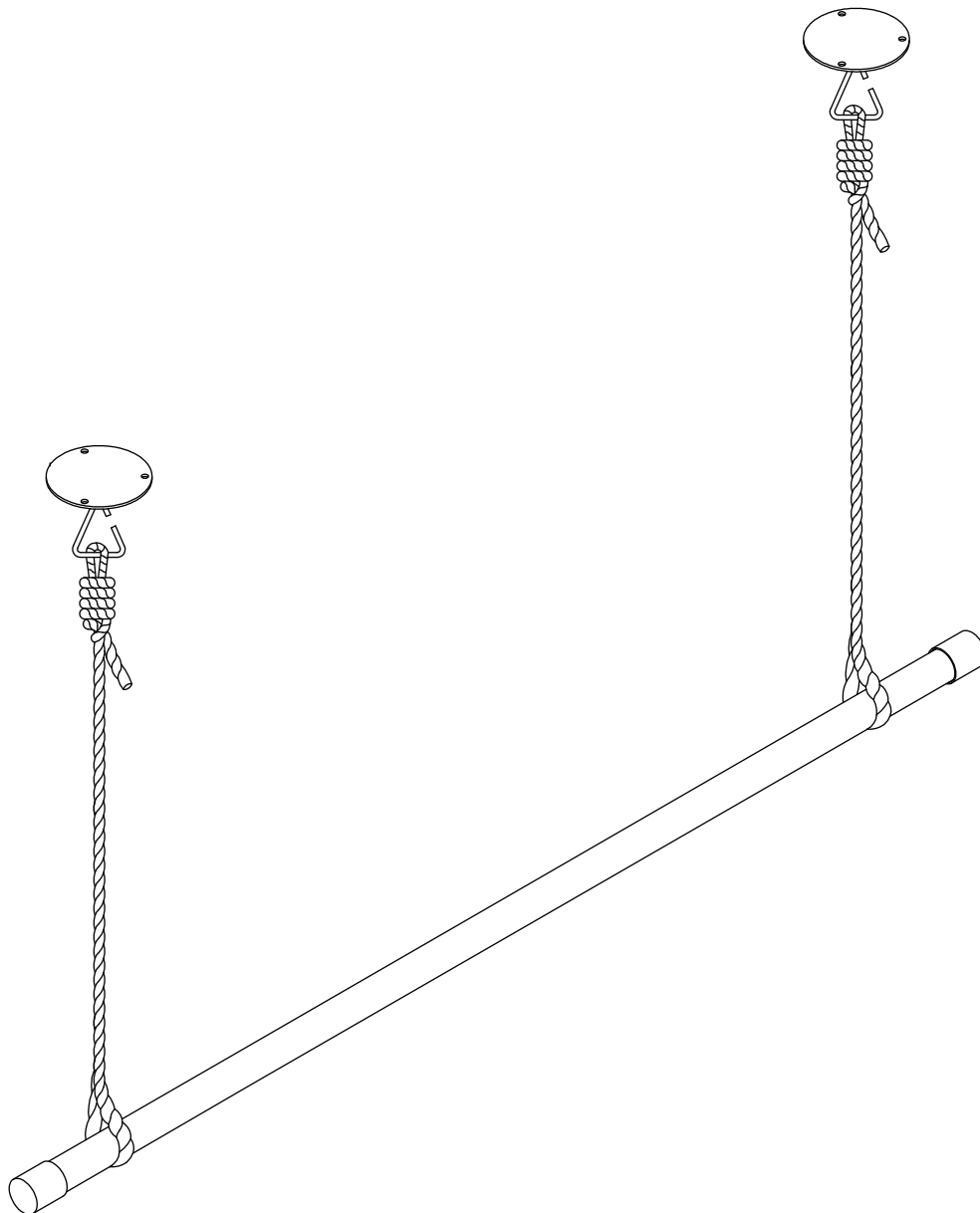


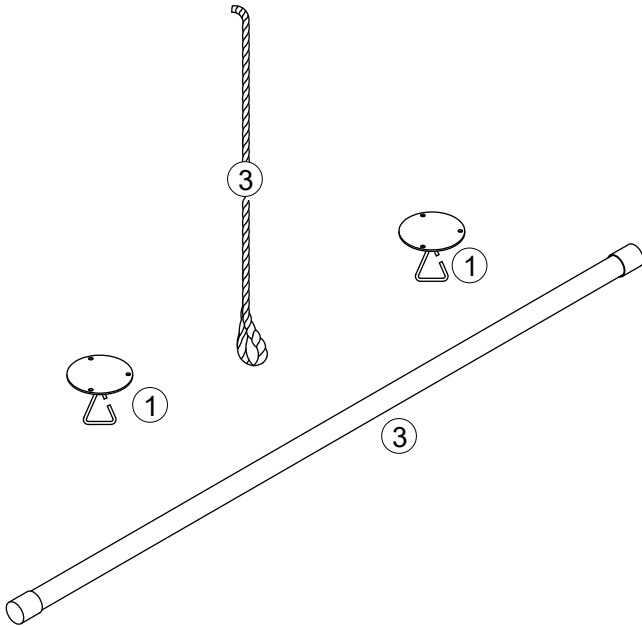
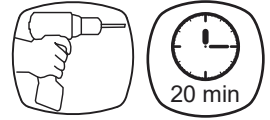
LEXY

Kit penderie sous plafond



Piece No.	Quantité	Désignation
-----------	----------	-------------

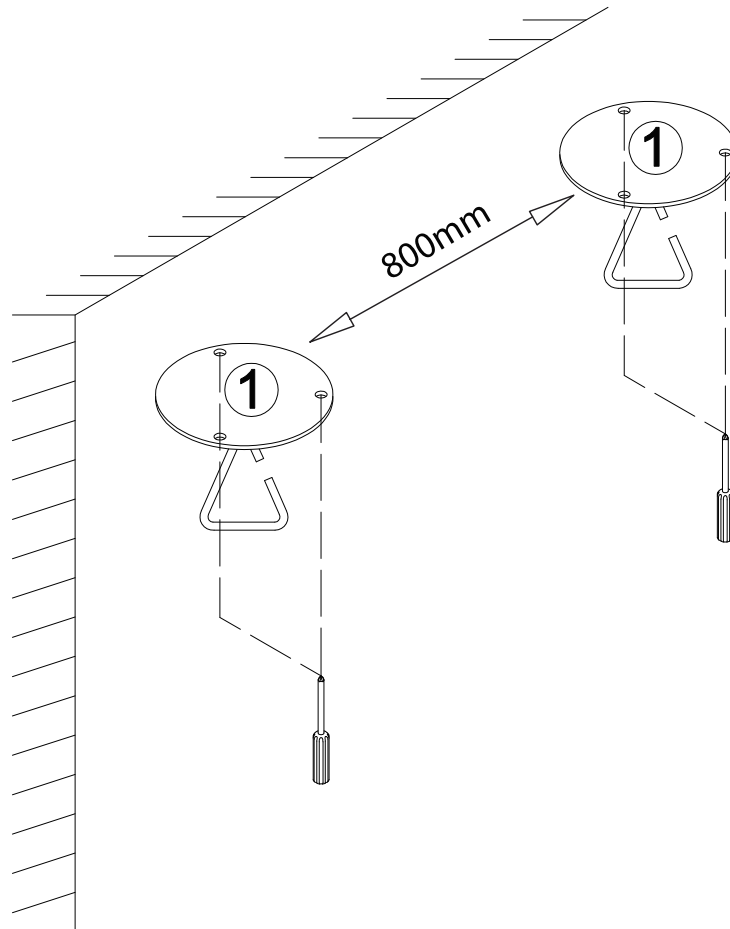
1	2	Crochet
2	2	Corde
3	1	Barre de penderie



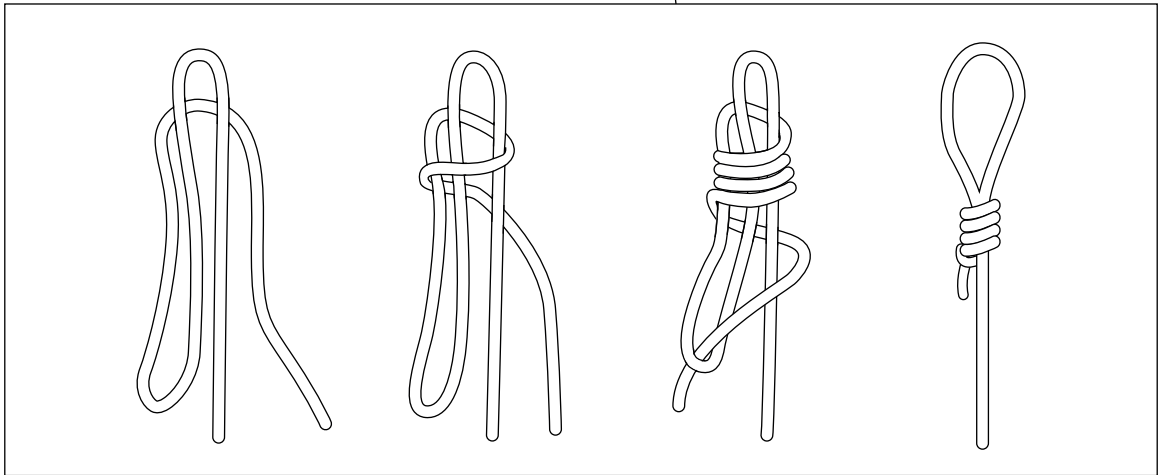
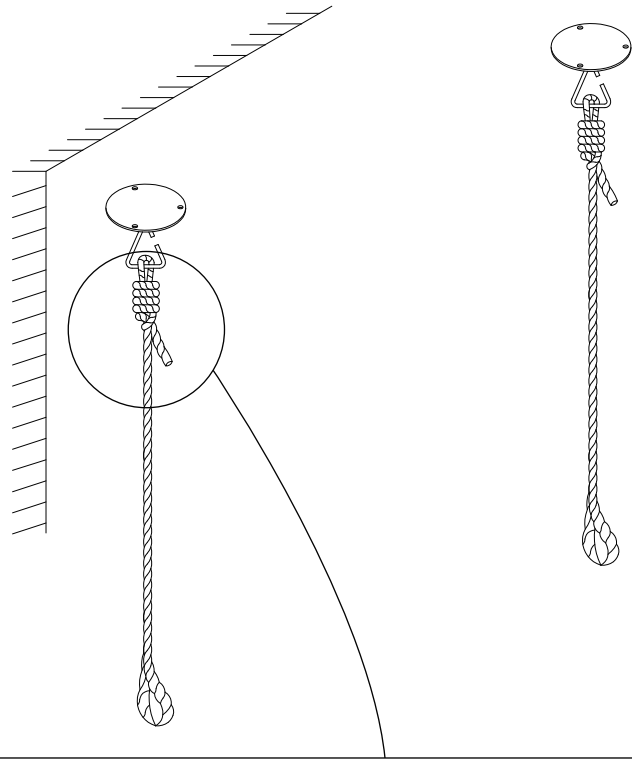
⚠ UTILISEZ LES VIS ET LES CHEVILLES ADAPTÉES A VOS MURS

Attention !
Ce produit doit être fixé au mur.
Utilisez des vis adaptées au matériau de votre mur (non incluses).
En cas de doute, demander conseil à un vendeur.

⚠ CHARGE MAX. 5 KG



2



3

