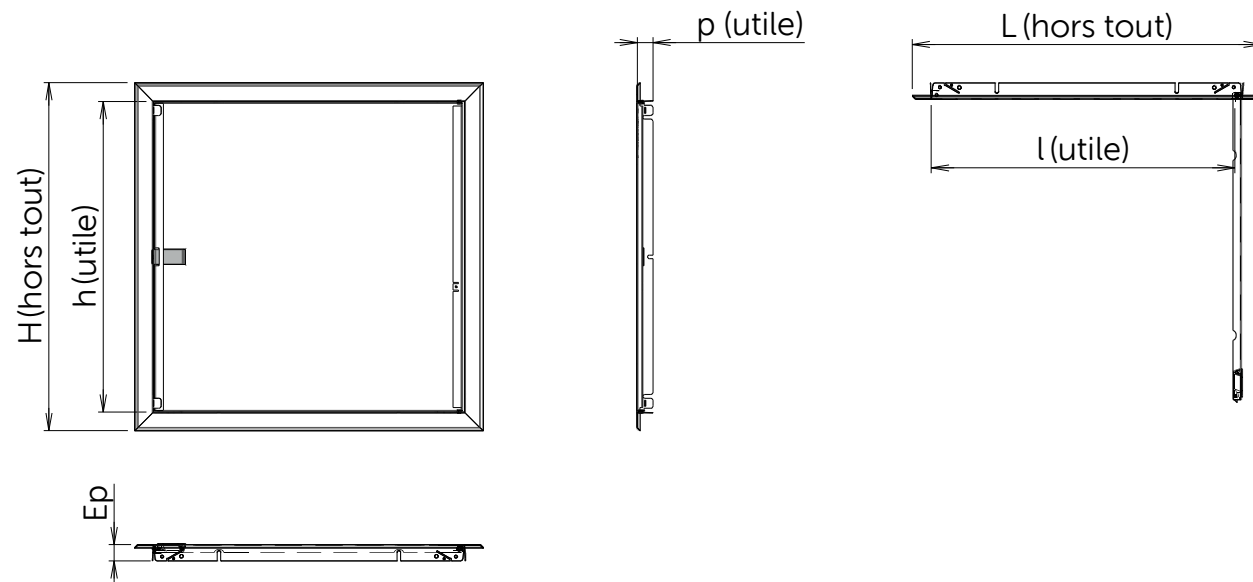
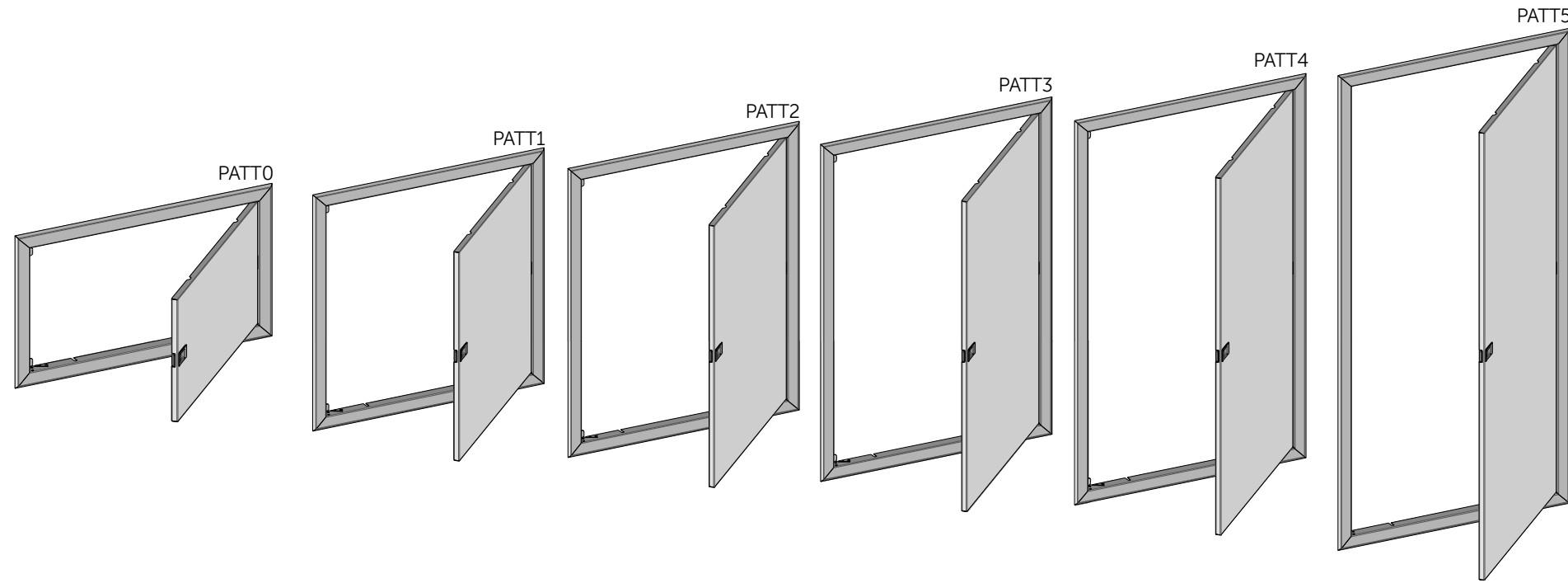


FICHE TECHNIQUE : PORTES AFFLEURANTES 2 TRAVEES (13 Modules)



Référence	Côtes Hors-tout (mm)			Côtes Utiles (mm)			Conditionnement (mm)			Poids (Kg) Brut
	H	L	Ep	h	l	p	H	L	P	
PATT0	338	582	27	274	506	26	610	580	30	3.1
PATT1	581			517			610			3.4
PATT2	711			647			745			4
PATT3	830			766			865			4.65
PATT4	946			882			970			5.4
PATT5	1169			1105			1400			7.2

Produit répondant aux normes et directives :

Électrique :

- NF C 14-100*
- NF C 15-100*

Indice de protection :

- NF EN 50-102

PMR :

- circulaire interministérielle n°DGHUC 2007-53 du 30 Novembre 2007

*Sous réserve d'une mise en œuvre conforme aux normes

Données techniques :

- Indice de protection IK07
- Tôle acier
- Peinture thermolaquée 9003 grain cuir
- Directive européenne REACH : conformité volontaire

Éco-fabrication :

- Toutes les matières (tôles, bois, cartons, peintures poudres, papiers...) non utilisées pour le produit sont recyclées par des entreprises spécialisées.
- Nous utilisons de la peinture écologique en poudre sans COV (composés organiques volatils)



REACH

ATOLE
www.atole.fr

136 av. des Razeteurs 34160 CASTRIES
Tél. : 04 67 87 50 50 contact@atole.fr