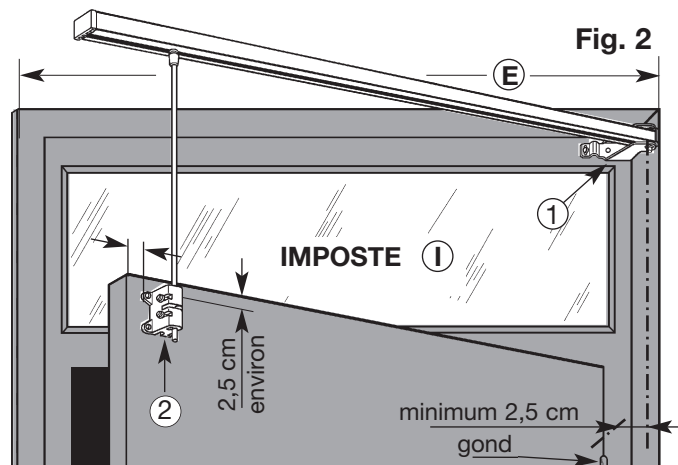
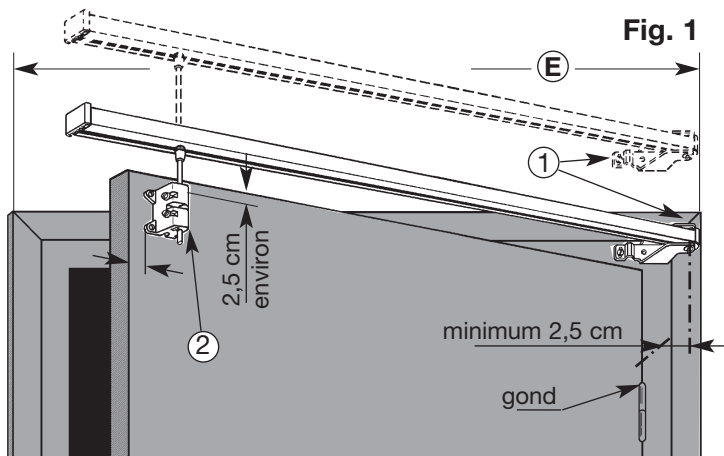


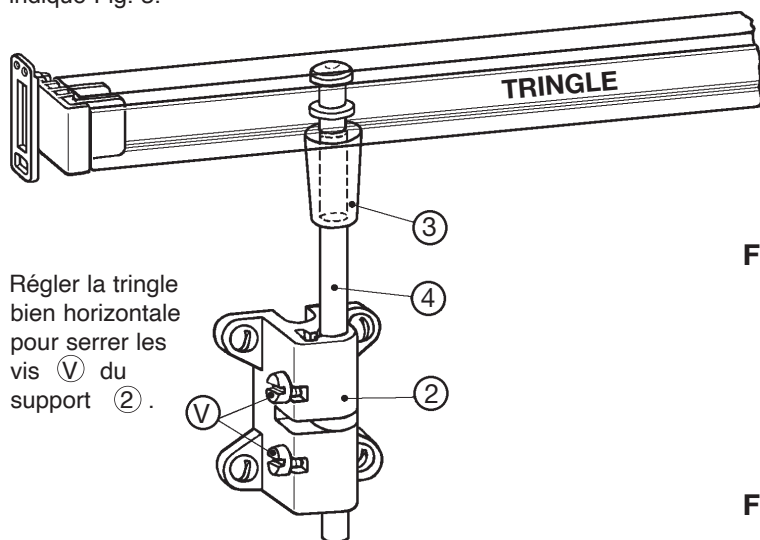
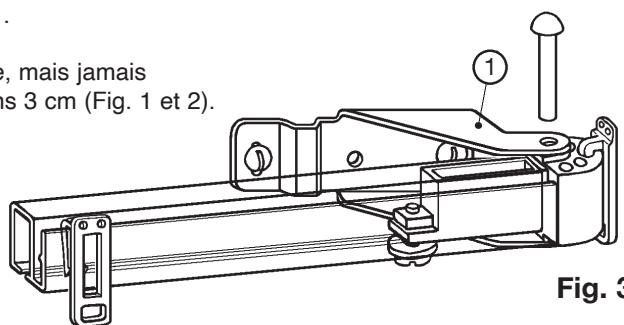
COMMENT INSTALLER PIVORAIL®

LA TRINGLE QUI PIVOTE AVEC LA PORTE

INSTALLATION SUR PORTE EN AFFLEUREMENT AVEC OU SANS IMPOSTE



- Fixer la chape ① à 2,5 cm minimum en deçà de l'axe des gonds de la porte, à la hauteur de votre choix, sur l'huissérie, sur le mur ou éventuellement au-dessus de l'imposte ①.
- Visser le support ② à 2,5 cm environ des bords de la porte.
- Couper la tringle à longueur, en fonction de la largeur de tenture désirée, mais jamais de dimension inférieure à la largeur de l'encadrement de porte (E) moins 3 cm (Fig. 1 et 2).
- Enfoncer à force la tête pivot ③ sur la tige ④.
- Assembler et disposer la tringle sur les supports ① et ② comme indiqué Fig. 3.



- Régler la tringle bien horizontale pour serrer les vis (V) du support ②.

LE PIVORAIL EST PRET A RECEVOIR SA TENTURE

REALISATION DE LA TENTURE

- La largeur finie de la tenture doit être égale à la longueur totale de l'appareil plus 8 cm.

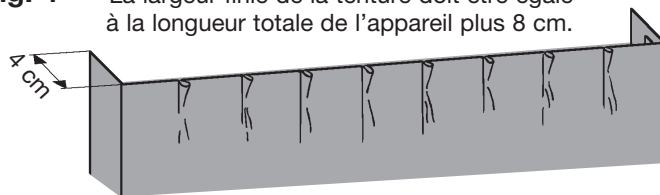
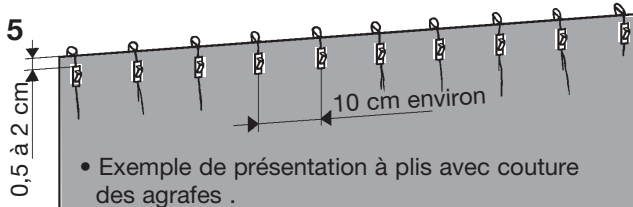


Fig. 5



- Exemple de présentation à plis avec couture des agrafes.