



OPTION

# Soria

## Station solaire

Produisez **vous-même** votre énergie

## Notice d'installation

Réf. 127120

avidisen

Merci d'avoir acheté une station solaire **Soria** Avidsen.

Avant de commencer votre installation, vous devez informer votre gestionnaire de réseau de distribution Enedis via le formulaire CACSI (Convention d'autoconsommation sans injection pour une installation de production d'électricité). Ce formulaire est disponible sur le site [service-public.fr](https://www.service-public.fr) et est à remettre à votre gestionnaire de réseau de distribution (<https://www.service-public.fr/particuliers/vosdroits/R49476>).

**Attention à ne pas confondre le gestionnaire du réseau de distribution (Enedis, distributeur principal en France) qui distribue l'énergie et le fournisseur d'énergie chez qui vous achetez l'électricité.**

Aucune demande d'autorisation à votre mairie n'est nécessaire pour l'installation au sol de cette station solaire

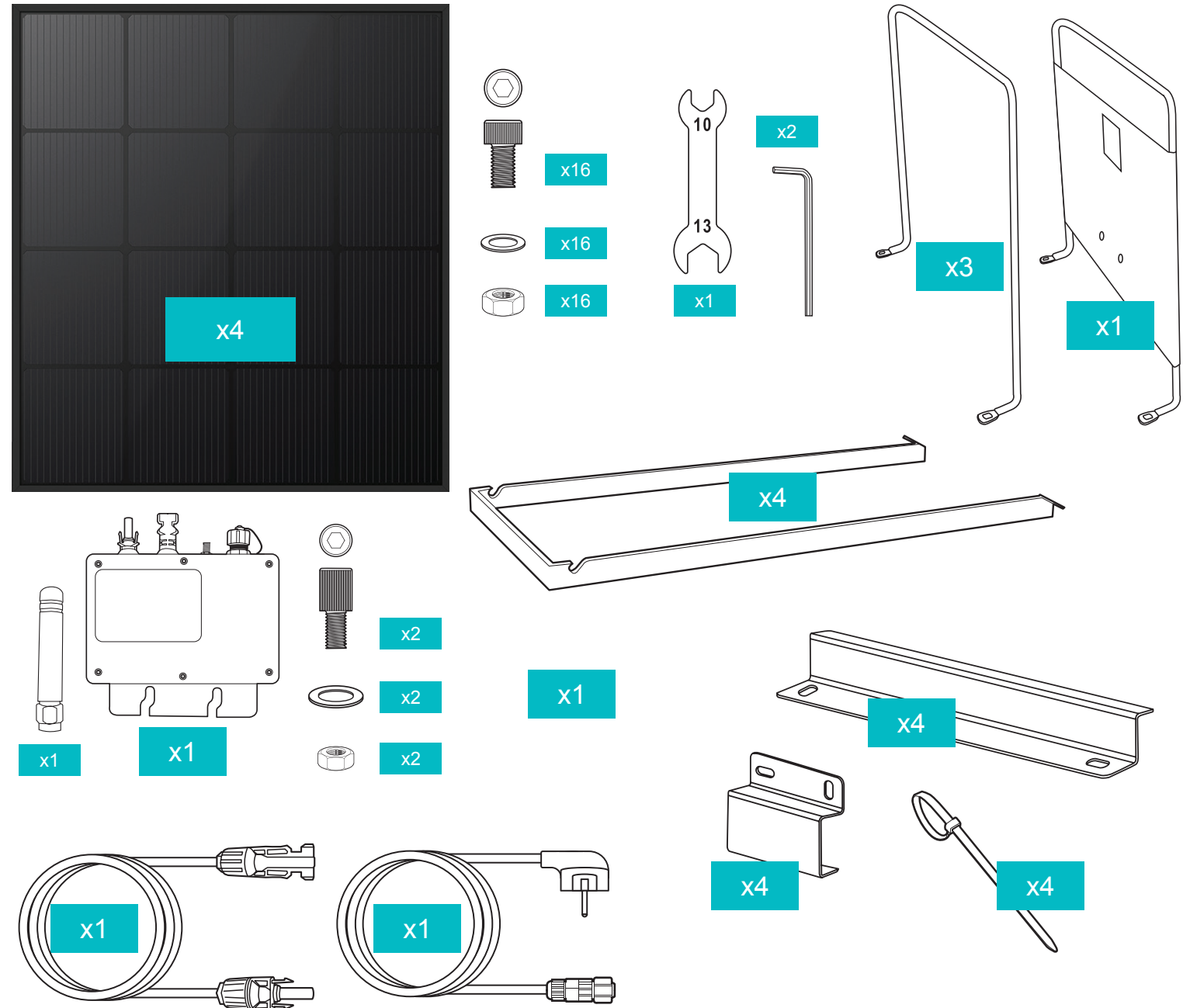
Dans le souci d'une amélioration constante de nos produits, nous nous réservons le droit d'apporter à leurs caractéristiques techniques, fonctionnelles ou esthétiques toutes modifications liées à leur évolution.



Soria

# 02

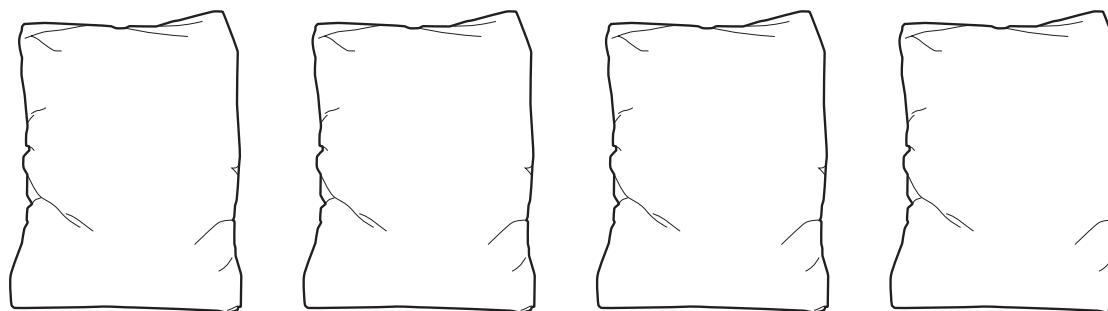
## Contenu du kit



# 03

## Matériel nécessaire à l'installation

Non fournis dans ce kit - Pour une installation au sol



4 sacs de sable (5kg min par sac)  
Pour lester les supports des 4 panneaux solaires  
et assurer la bonne stabilité de l'installation

# 04

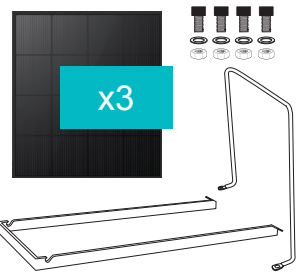
## Assemblage des panneaux solaires



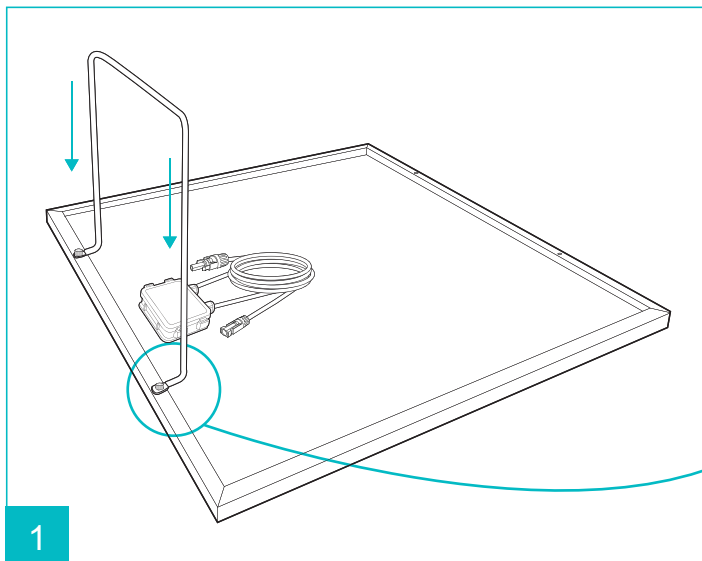
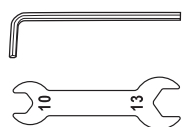
Manipuler les panneaux solaires avec précaution.

Placer un carton ou une couverture sous le panneau avant d'assembler les éléments.

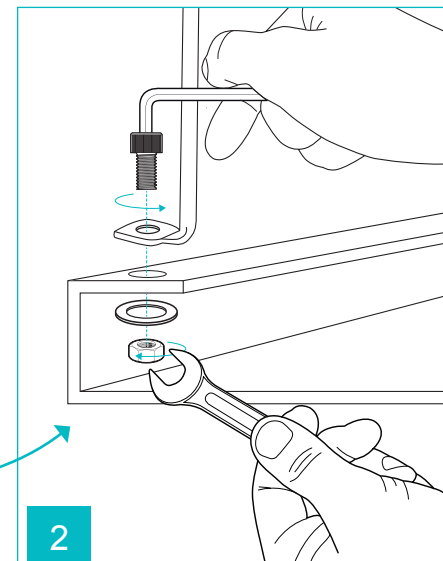
### Éléments à assembler



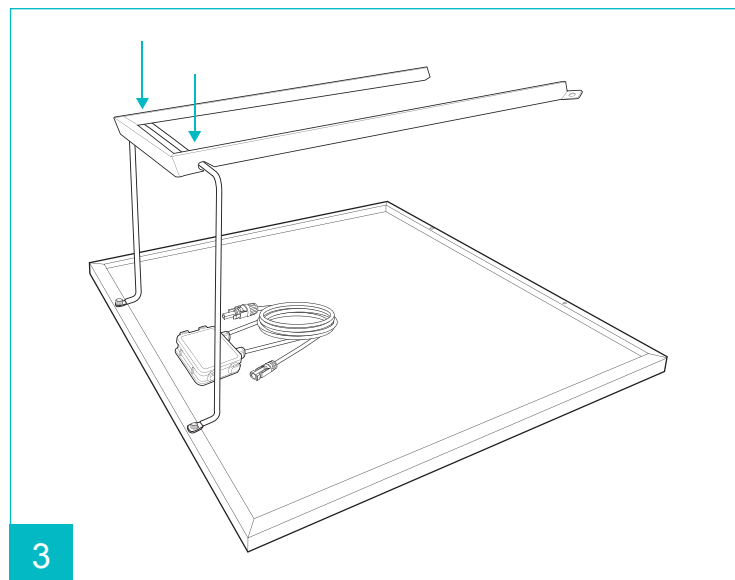
### Outils nécessaires



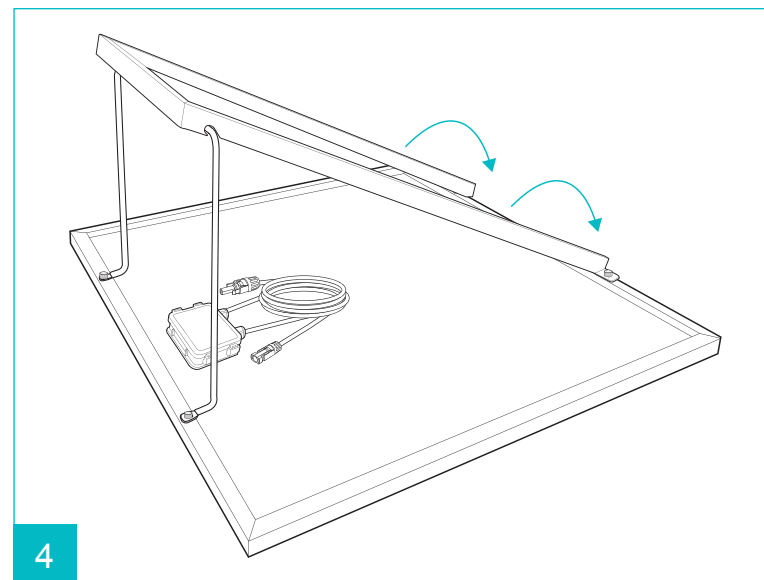
1



2



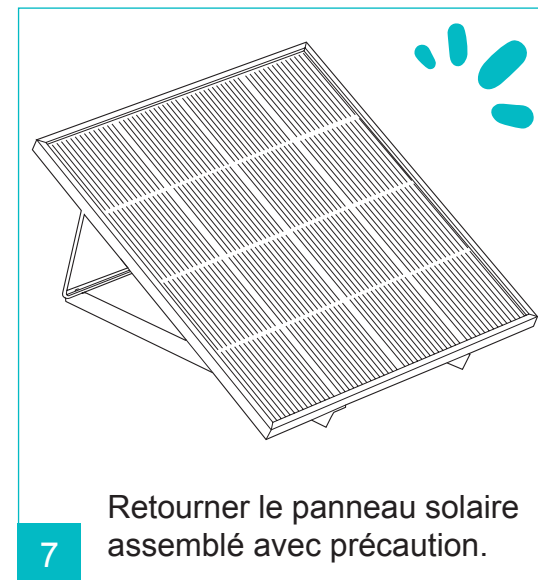
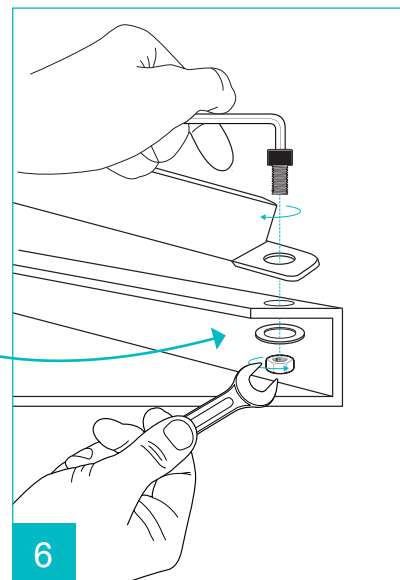
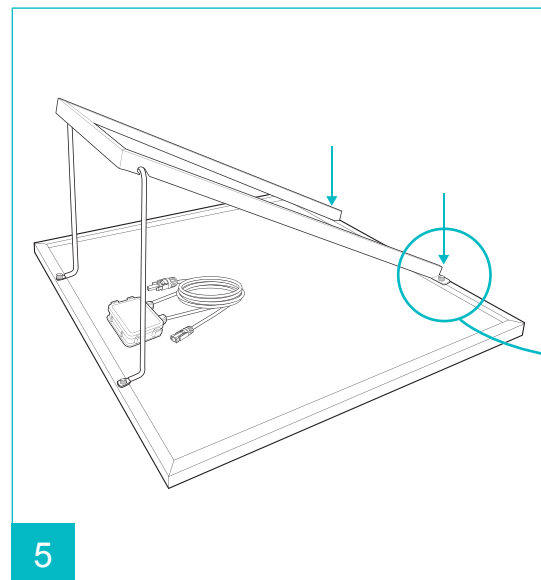
3



4

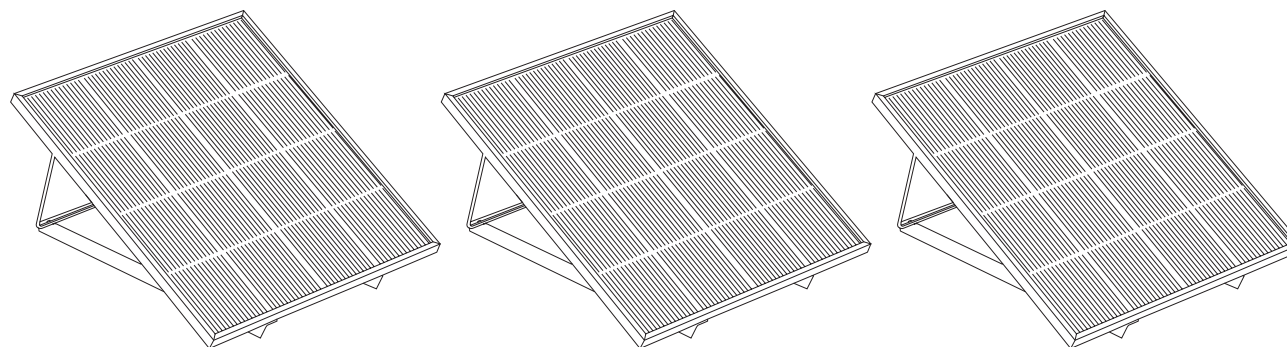
# 04

## Assemblage des panneaux solaires



L'assemblage du panneau solaire est terminé.

Répéter cet assemblage pour 3 panneaux solaires.



# 04

## Assemblage des panneaux solaires



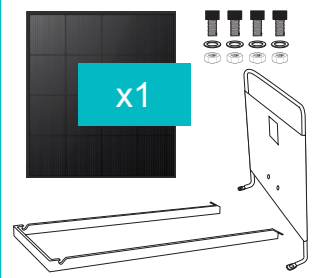
C'est sur ce panneau solaire que viendra se fixer l'onduleur.



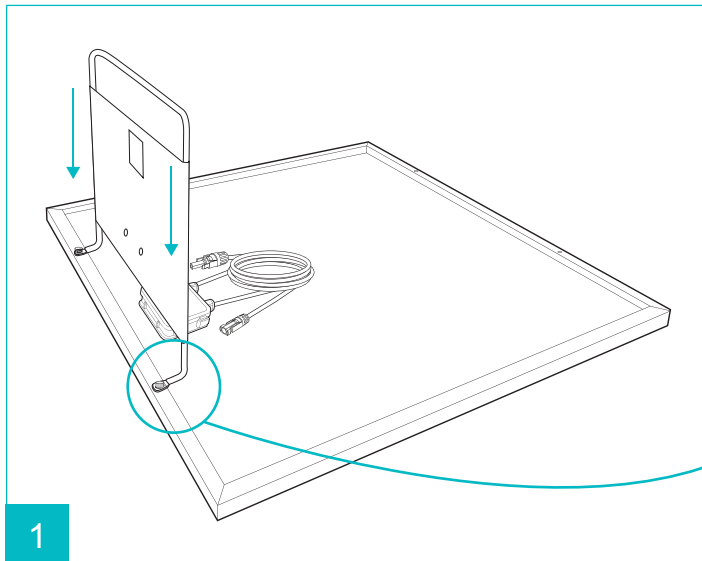
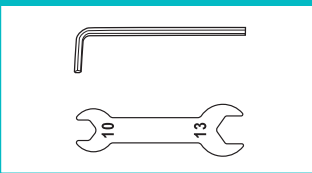
Manipuler les panneaux solaires avec précaution.

Placer un carton ou une couverture sous le panneau avant d'assembler les éléments.

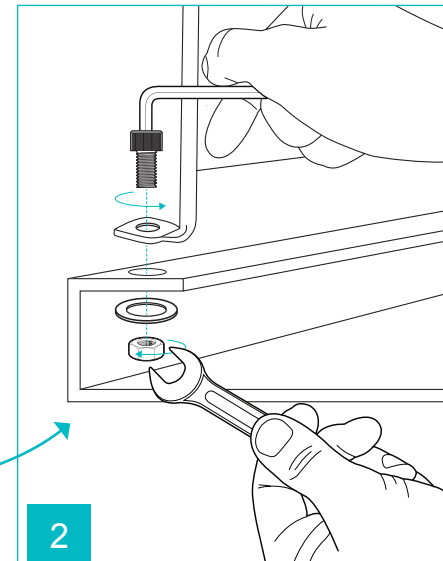
### Éléments à assembler



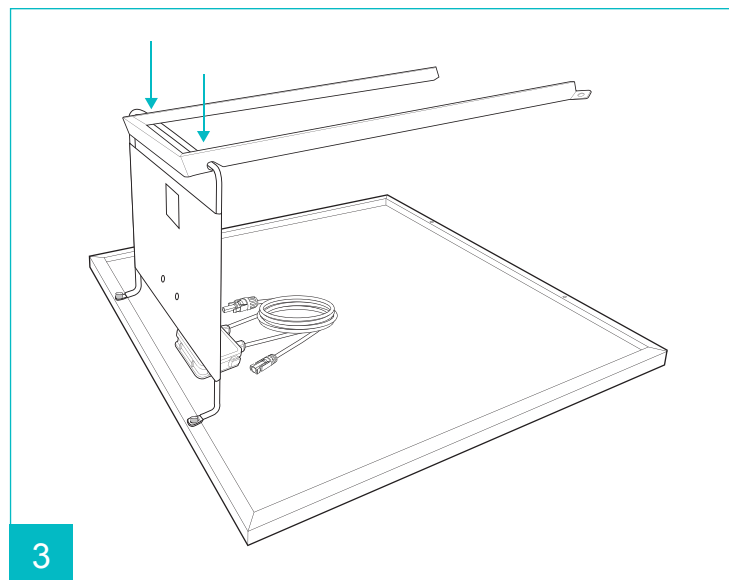
### Outils nécessaires



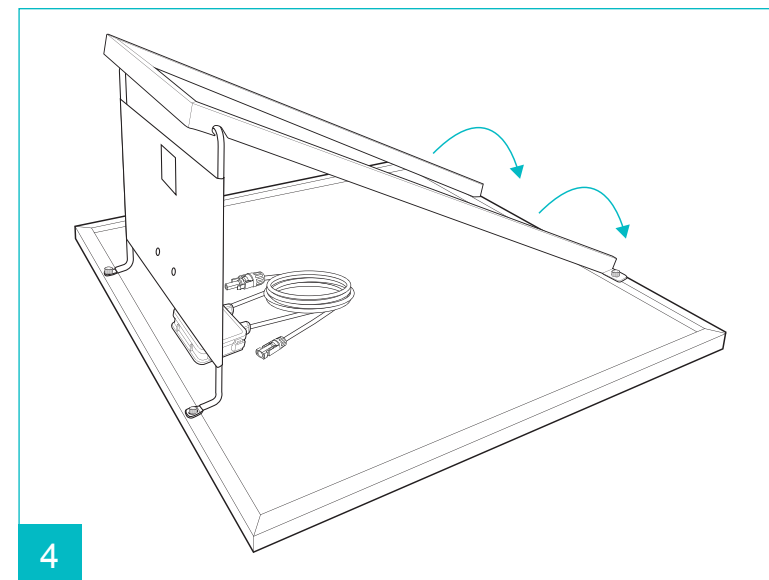
1



2



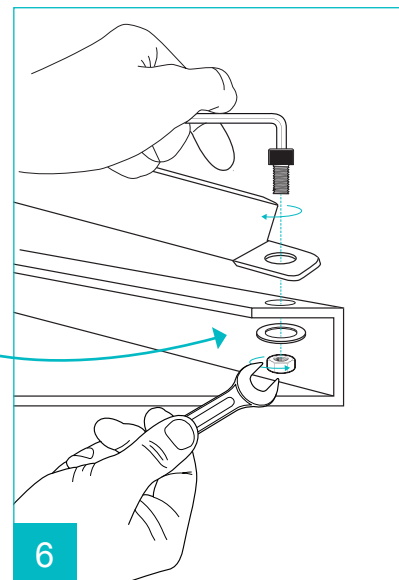
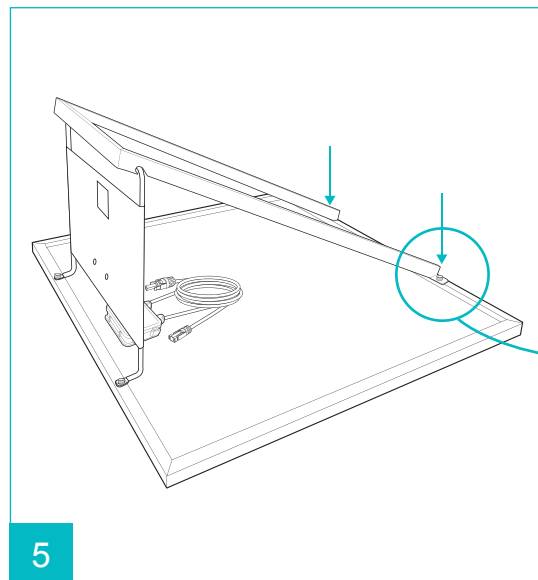
3



4

# 04

## Assemblage des panneaux solaires

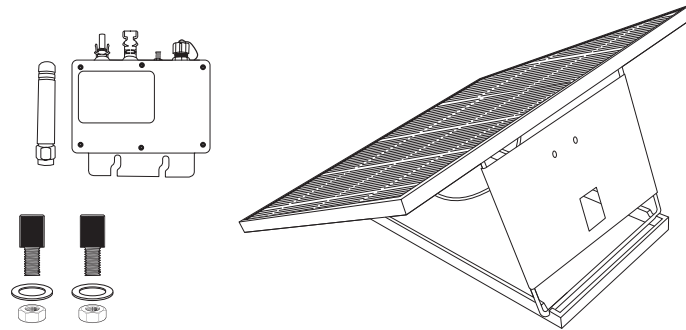


L'assemblage du panneau solaire avec la plaque pour l'onduleur est terminé.

# 05

## Installation de l'onduleur

### Éléments à assembler

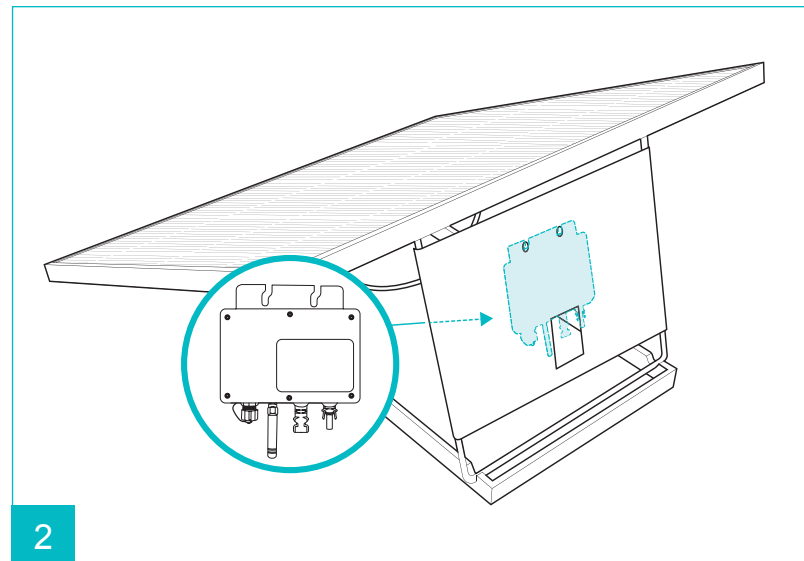
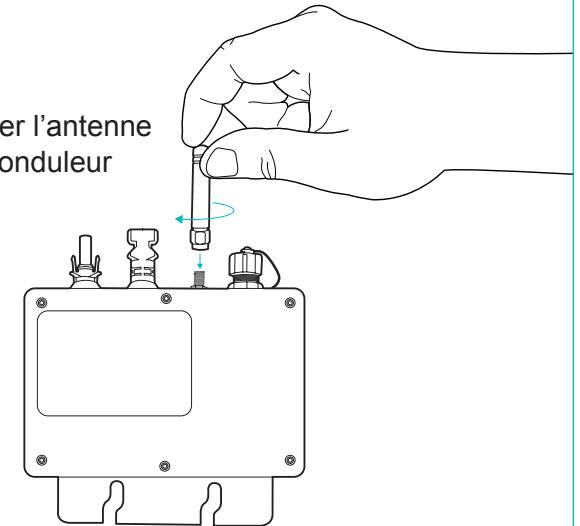


### Outils nécessaires

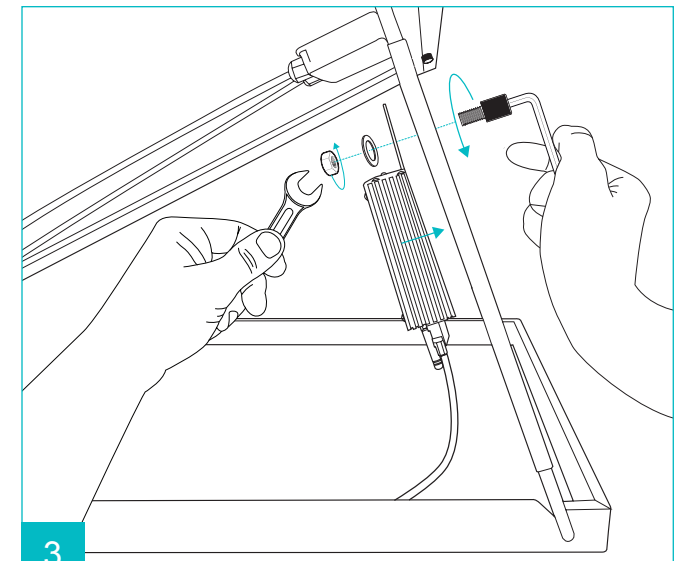


Visser l'antenne de l'onduleur

1



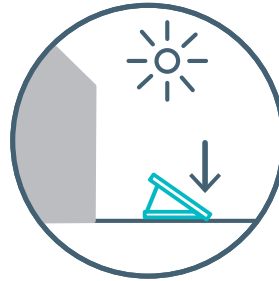
2



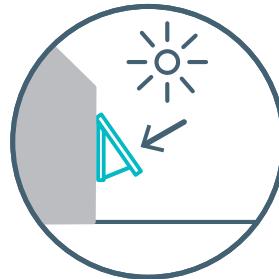
3

# 06

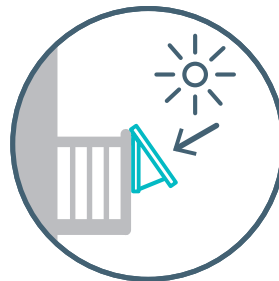
## Installation



Si vous installez vos panneaux au sol, rendez vous à la page suivante.



Si vous installez vos panneaux au mur, rendez vous directement au **chapitre 7**.



Si vous installez vos panneaux sur un balcon, rendez vous au **chapitre 8** (kit balcon en option).

# 06

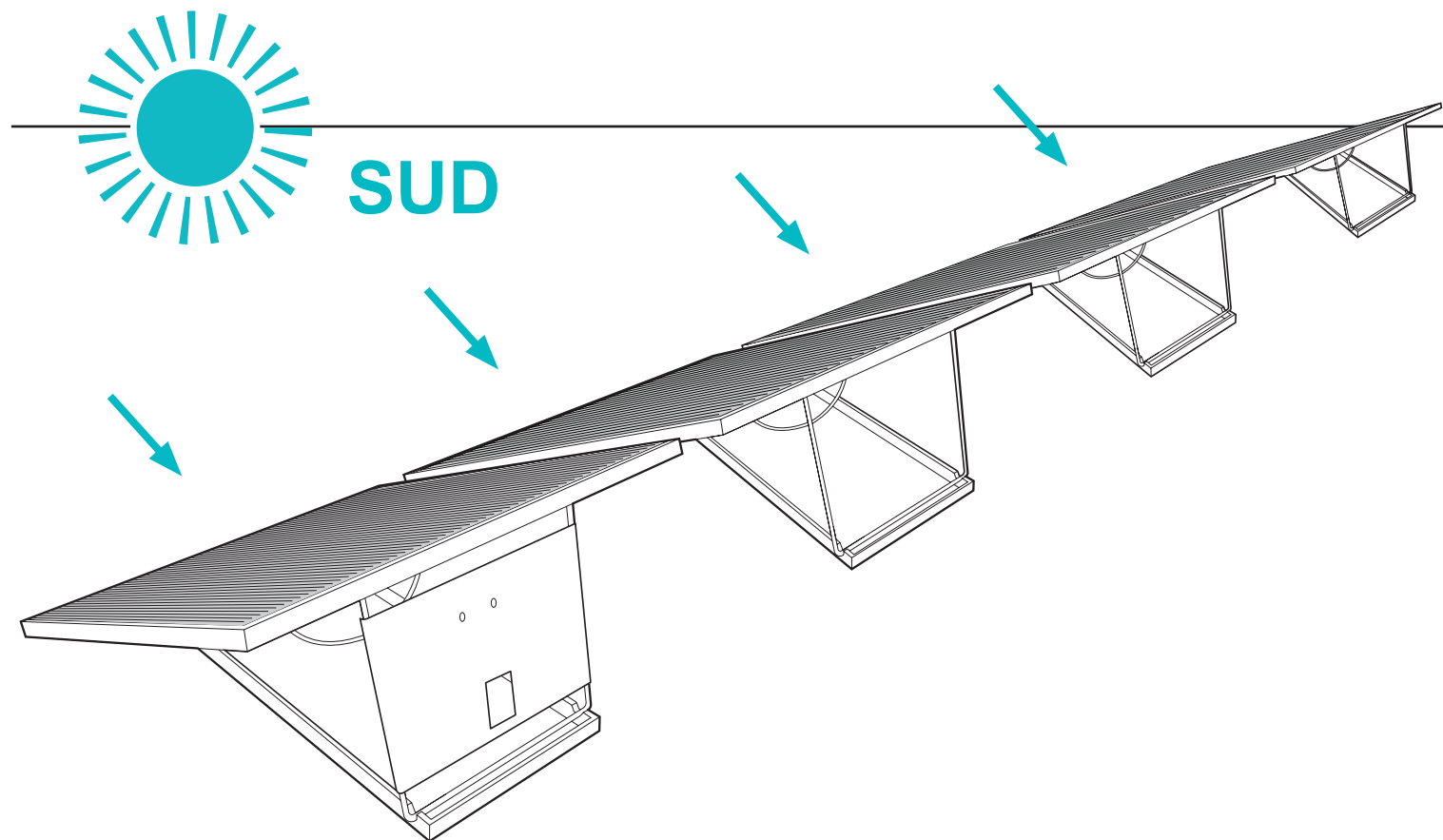
## Installation au sol

Une fois les 4 panneaux solaires assemblés, si vous optez pour une installation au sol, il faut les positionner alignés côte à côte, sur le sol (pelouse, terrasse...) à l'emplacement définitif souhaité.

La station solaire Soria Avidsen doit être orientée idéalement au sud, sinon sud-est ou sud-ouest. Choisir un espace ensoleillé du matin au soir, sans ombre, pour optimiser le rendement de la station.

### **Note :**

Les 4 panneaux solaires doivent être orientés exactement dans la même direction. Rendez vous au **chapitre 9** pour effectuer les branchements.

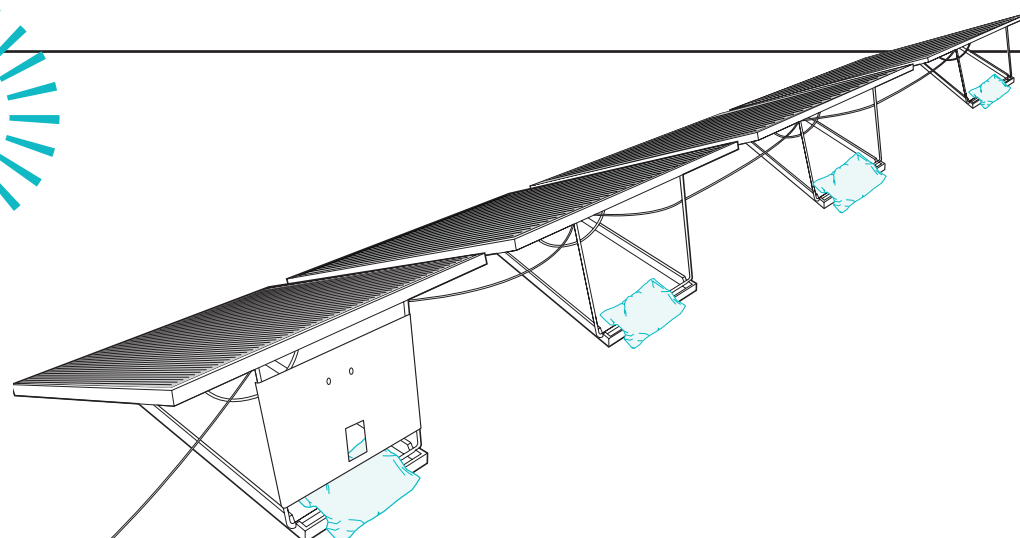
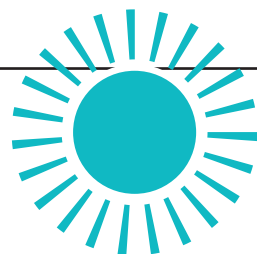
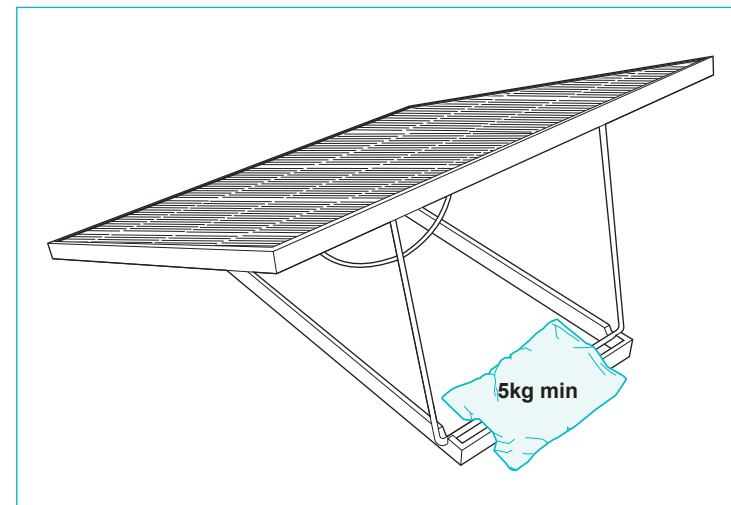
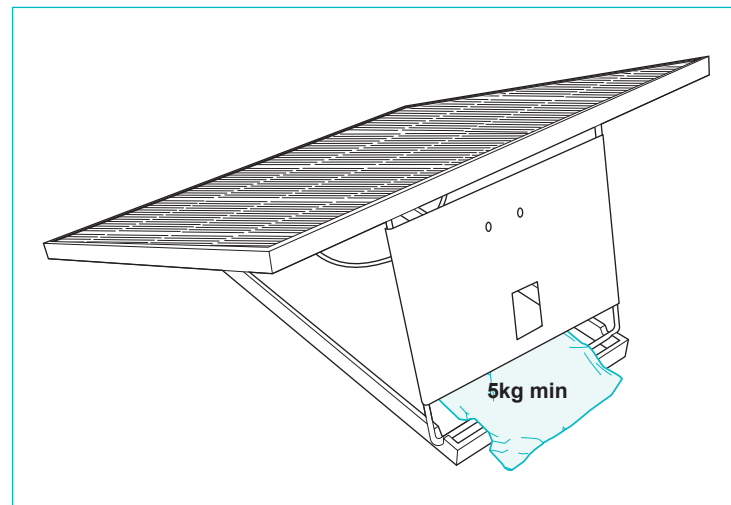


# 06

## Installation au sol

La station solaire Soria doit être lestée au sol à l'aide de sacs de sable posés sur chaque structure, à l'arrière, pour assurer sa bonne stabilité.

**Note :** Retirer le film transparent de protection sur les cadres des panneaux solaires.



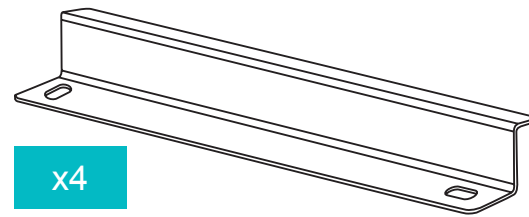
# 07

## Installation au mur

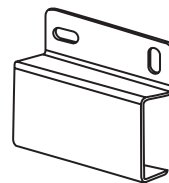
Si vous optez pour une installation au mur, il faut les positionner alignés côte à côte, sur un mur, en respectant les consignes d'installation ci après.

La station solaire Soria Avidsen doit être orientée idéalement au sud, sinon sud-est ou sud-ouest. Choisir un mur ensoleillé du matin au soir, sans ombre, pour optimiser le rendement de la station.

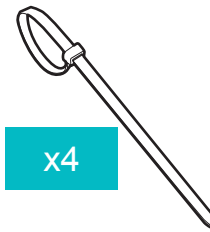
### Éléments à assembler



x4

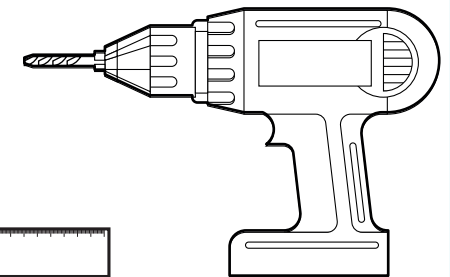
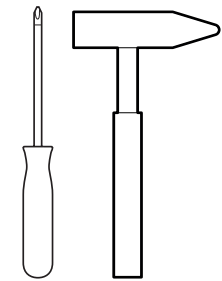
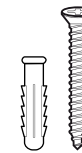


x4



x4

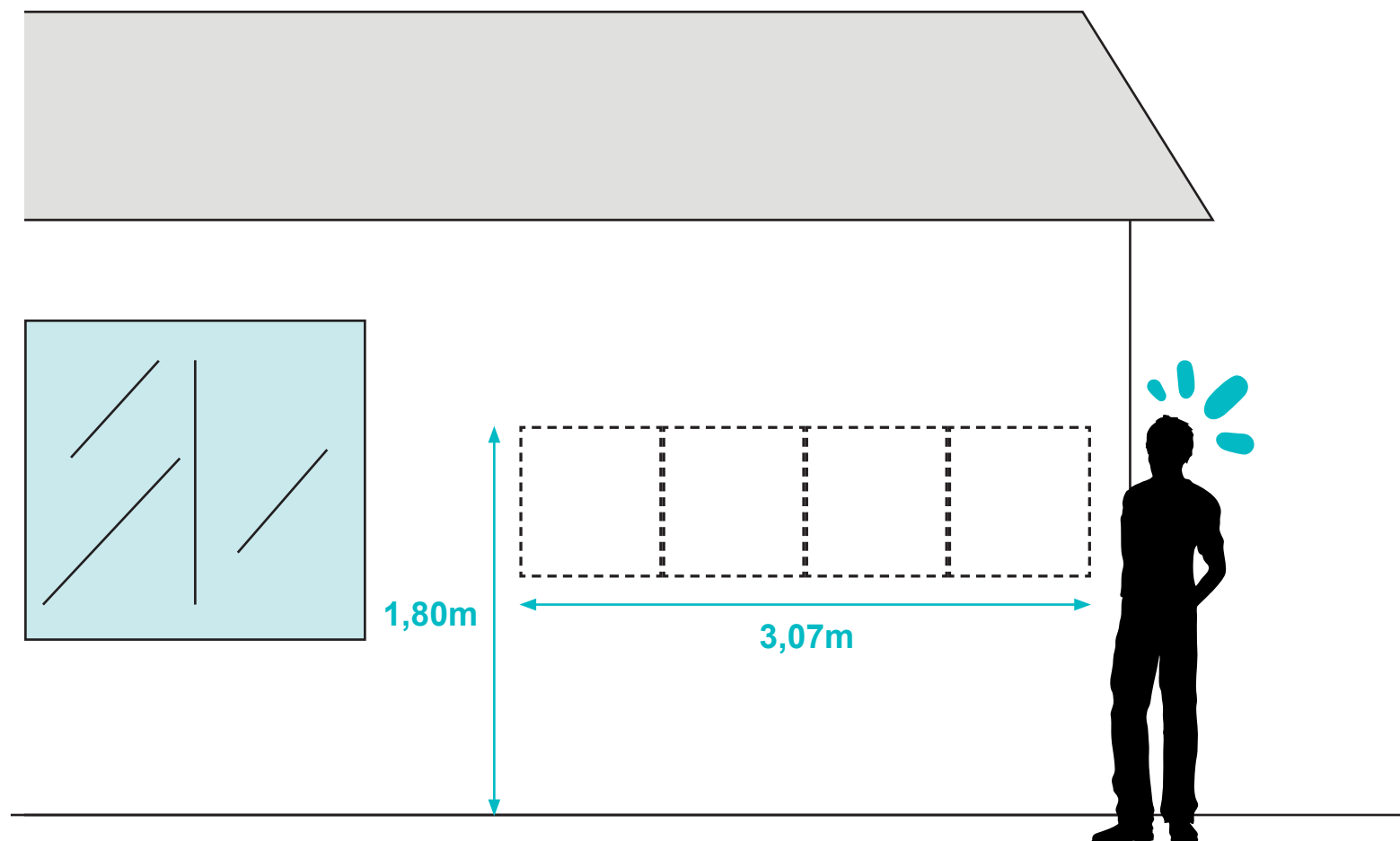
### Matériel nécessaire à l'installation (non fournis)



# 07

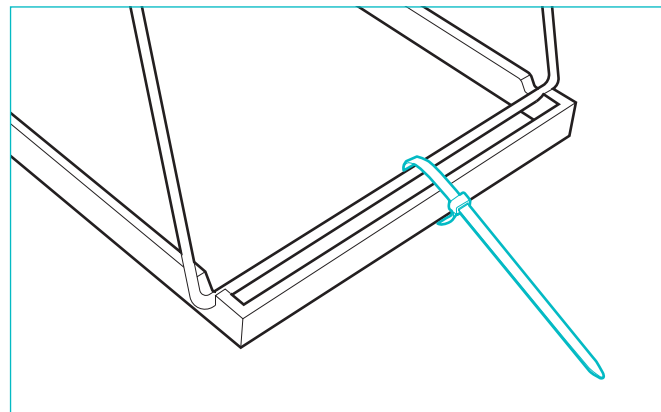
## Installation au mur

**Attention :** avant de commencer l'installation au mur de la station solaire Soria Avidsen, assurez-vous d'avoir **une largeur minimum de 3,07m**. Si vous installez les panneaux à **une hauteur supérieur à 1,80m**, une demande en mairie peut être nécessaire.



# 07

## Installation au mur



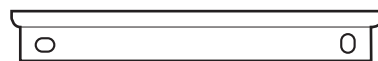
Commencez par verrouiller les supports en métal avec les colliers en plastique fournis afin de faciliter la manipulation des panneaux solaires.

**Note :**

Une fois les panneaux fixés au mur, vous pourrez retirer ces colliers en plastique à l'aide d'une pince coupante.

### Installation de la partie haute du support mural

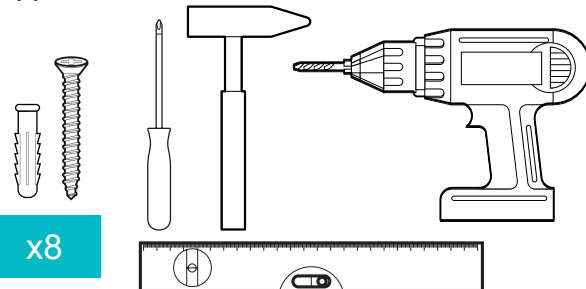
#### Éléments à installer



x4

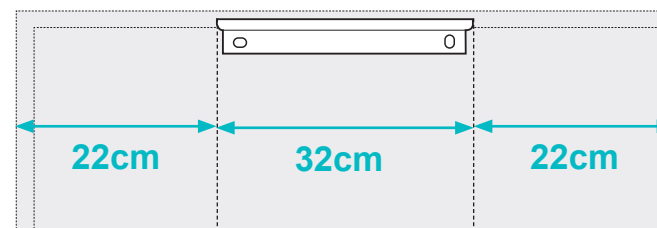
#### Outils nécessaires

Utilisez des chevilles et vis adaptées au support.



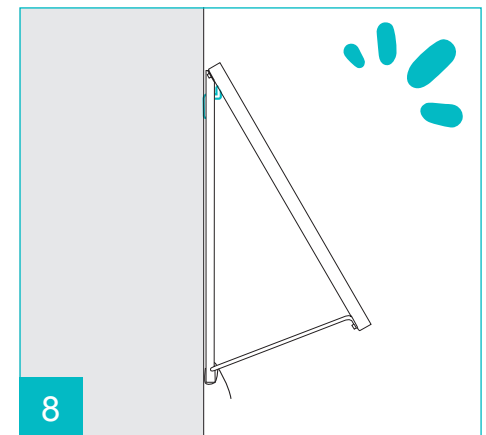
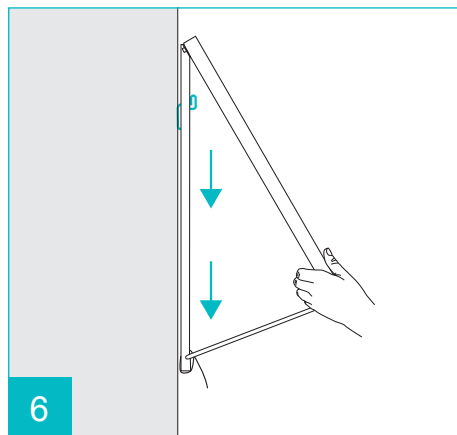
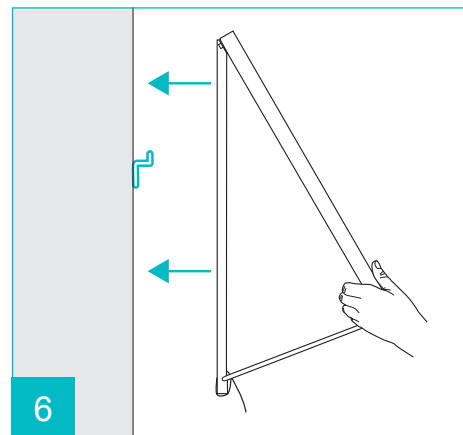
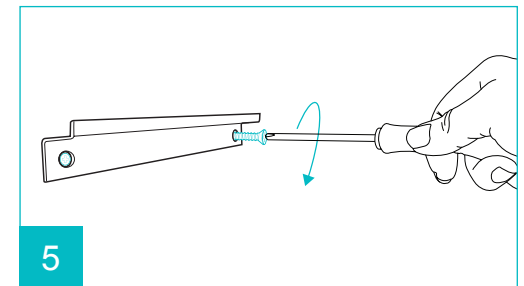
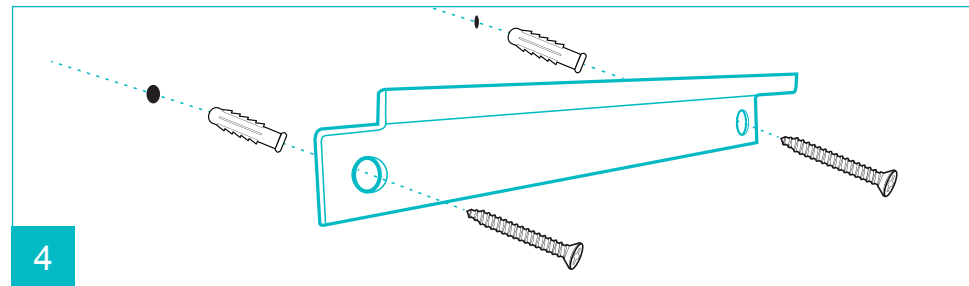
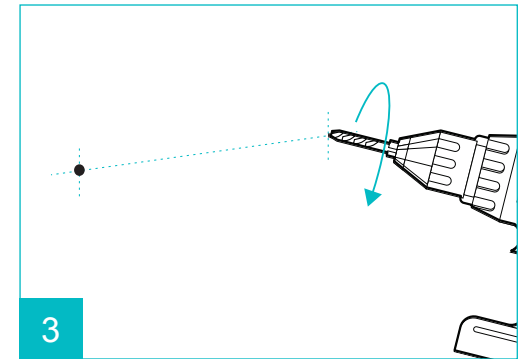
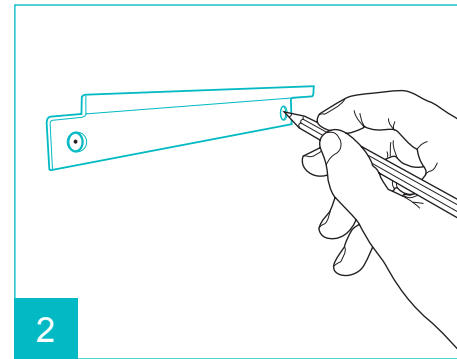
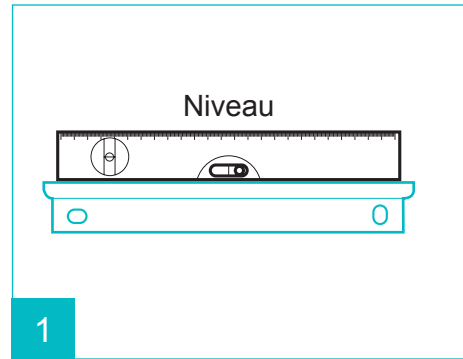
x8

**Note :** La partie haute du support doit se positionner au milieu du panneau solaire



# 07

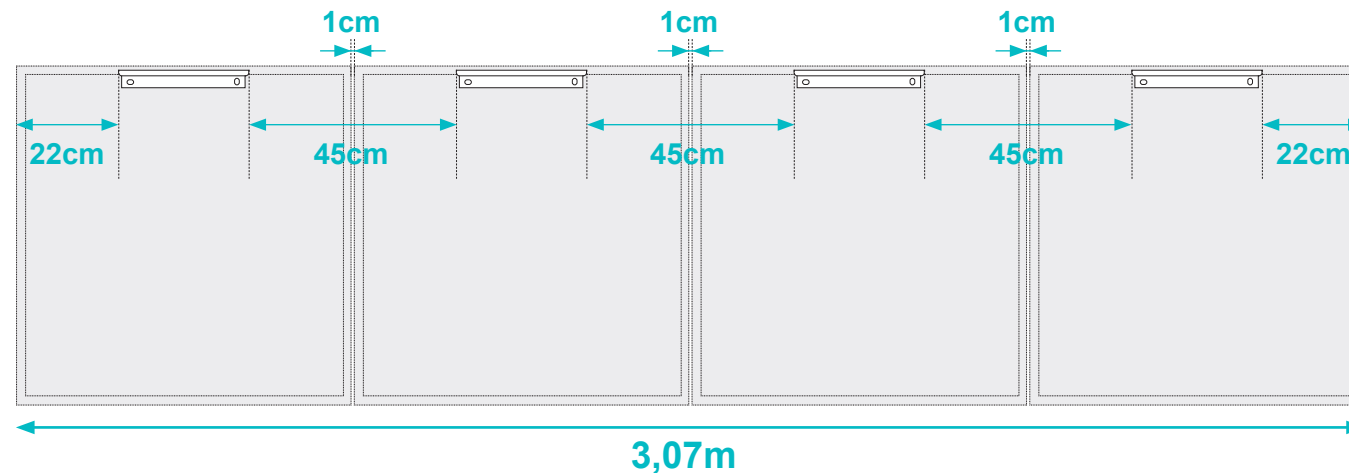
## Installation au mur



# 07

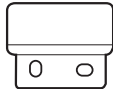
## Installation au mur

L'installation de la partie haute du support du panneau solaire est terminée. Répéter cette installation pour les 3 autres panneaux solaires en respectant bien une distance de 1cm entre chaque panneau.



### Installation de la partie basse du support mural (patte de verrouillage)

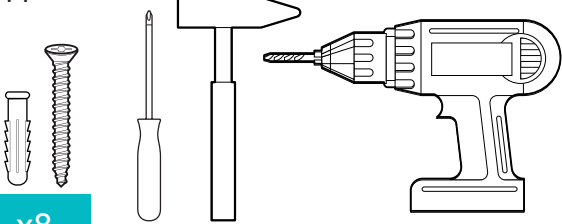
Éléments à installer



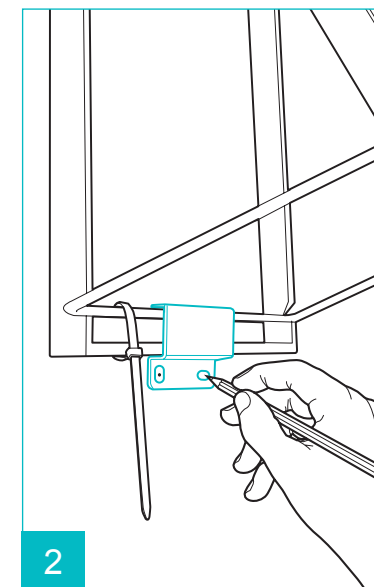
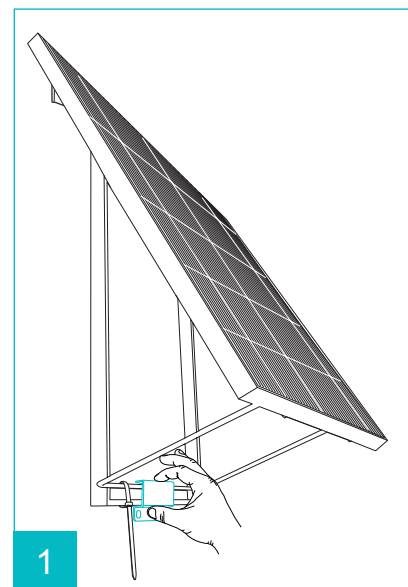
x4

Outils nécessaires

Utilisez des chevilles et vis adaptées au support.

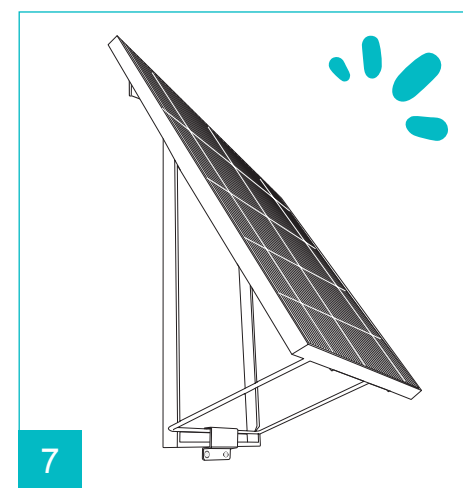
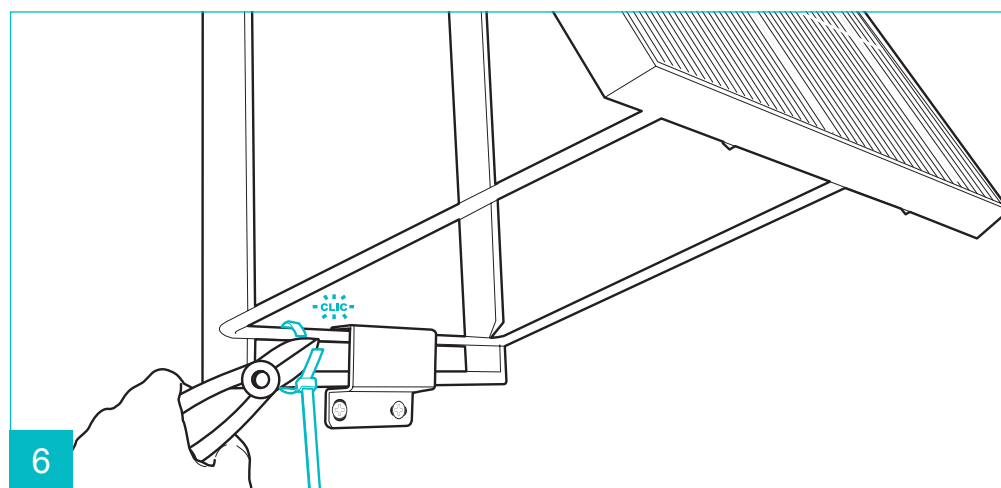
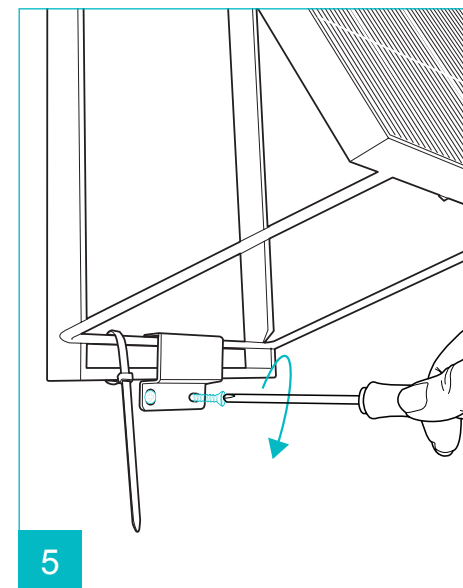
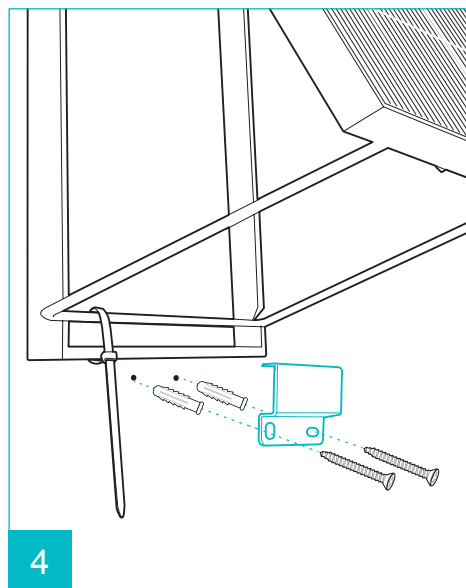
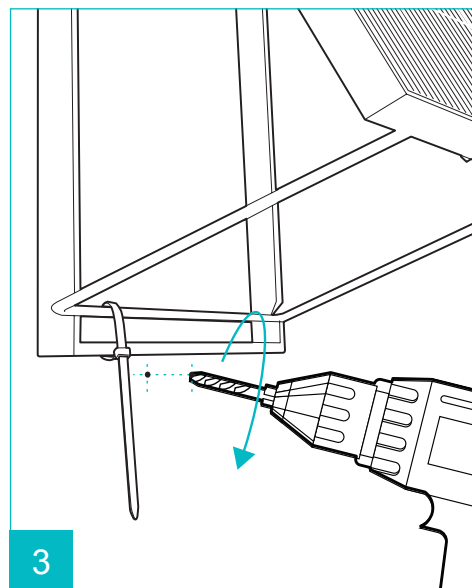


x8



# 07

## Installation au mur



L'installation de la partie basse du support du panneau solaire est terminée. Répéter cette installation pour les 3 autres panneaux solaires.  
Ensuite, l'installation murale de votre station solaire est terminée. Rendez vous au **chapitre 9** pour effectuer les branchements.

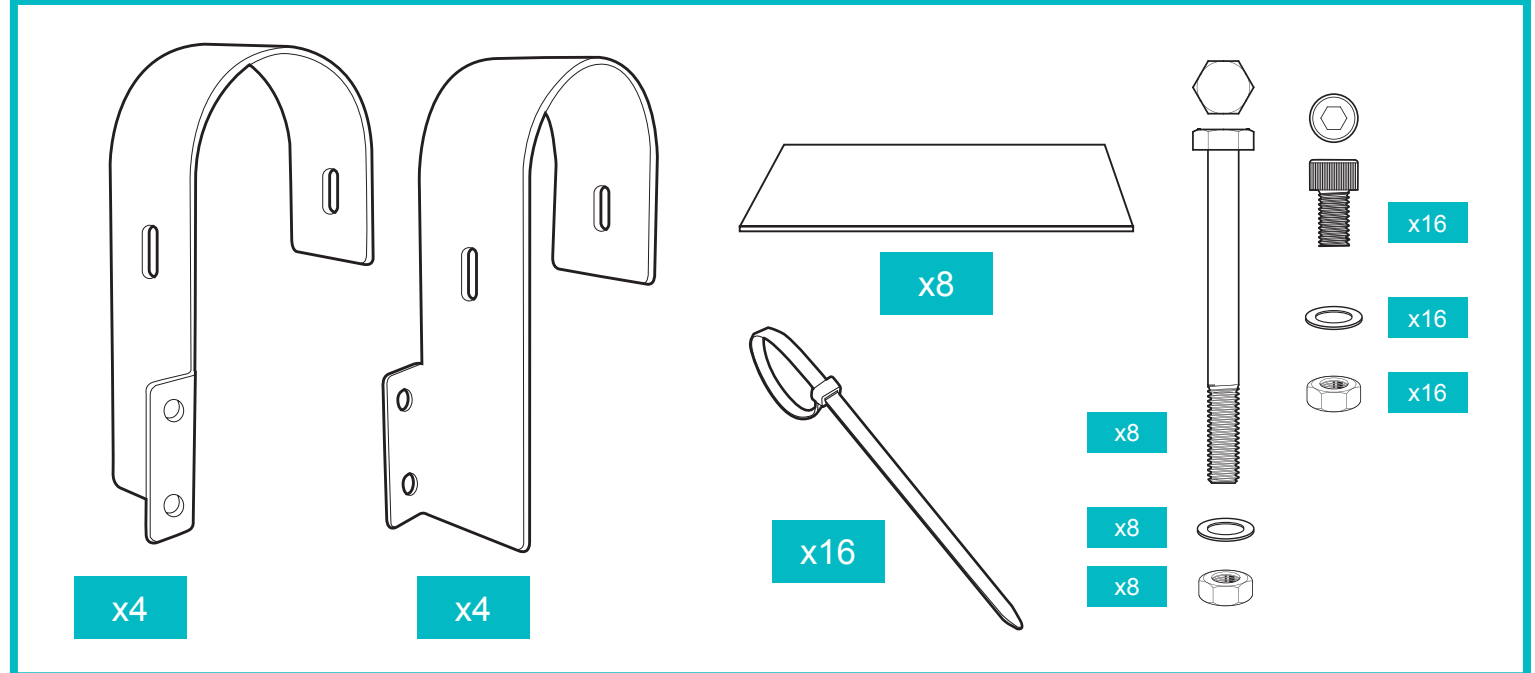
# 08

## Installation au balcon (kit en option, réf 127126)

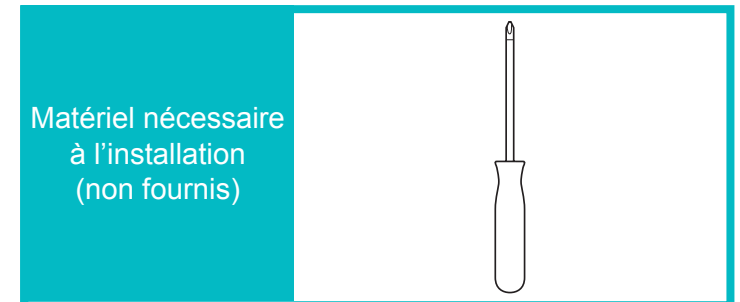
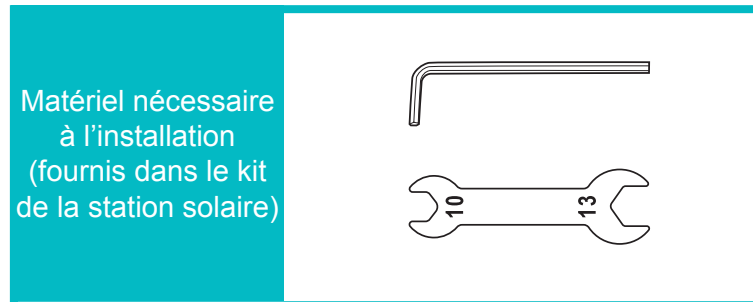
Si vous optez pour une installation au balcon, il faut les positionner alignés côte à côte, sur une rambarde, en respectant les consignes d'installation ci après.

La station solaire Soria Avidsen doit être orientée idéalement au sud, sinon sud-est ou sud-ouest, sans ombre, pour optimiser le rendement de la station.

Contenu du kit de fixation balcon réf. 127126



Kit de fixation murale  
en option  
Réf. 127126

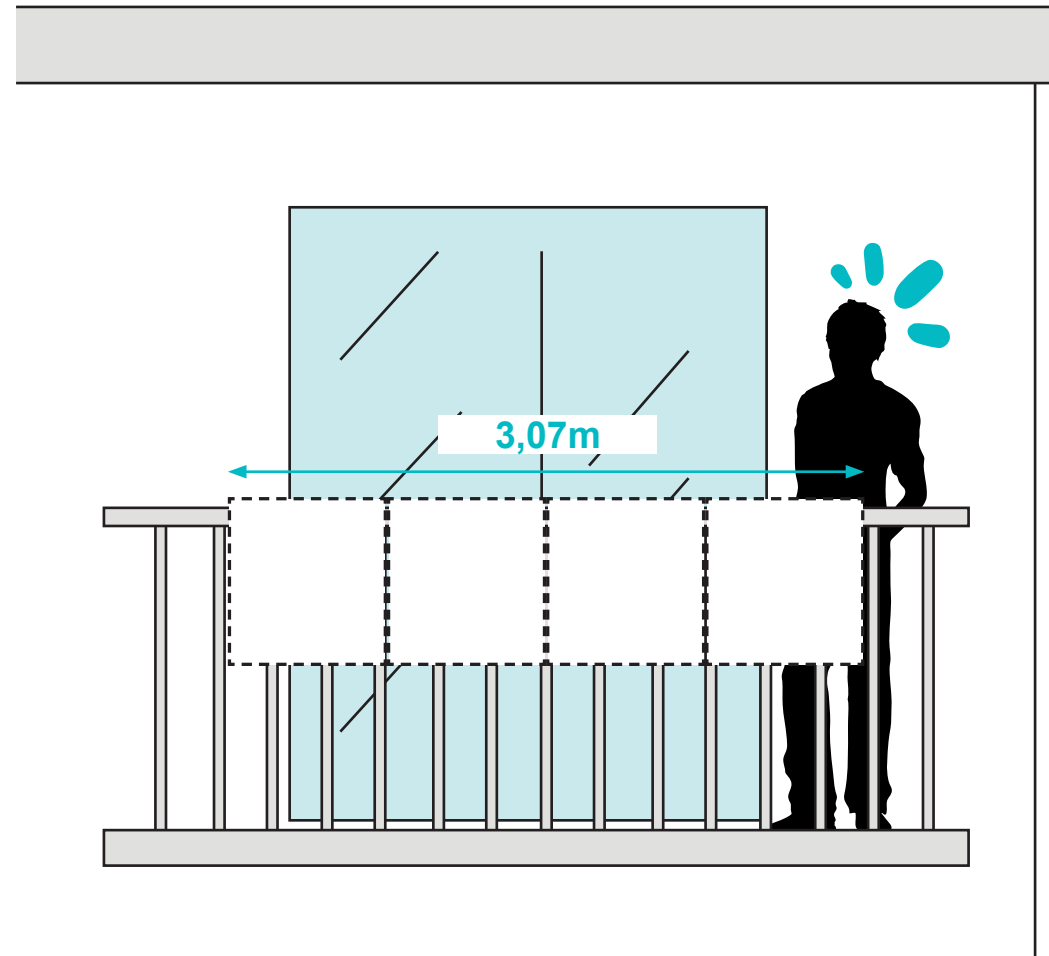


# 08

## Installation au balcon (kit en option, réf 127126)

**Attention :** avant de commencer l'installation au balcon de la station solaire Soria Avidsen, assurez-vous d'avoir **une largeur minimum de 3,07m**.

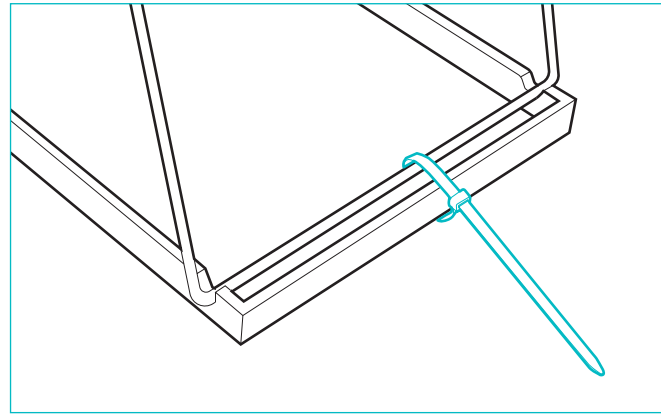
Assurez-vous que la rambarde de votre balcon est capable de supporter le poids des panneaux solaires (environ 32Kg). Une demande en mairie peut être nécessaire si vous êtes à plus de **1,80m** ou à votre syndic de copropriété.



Kit de fixation murale  
en option  
Réf. 127126

# 08

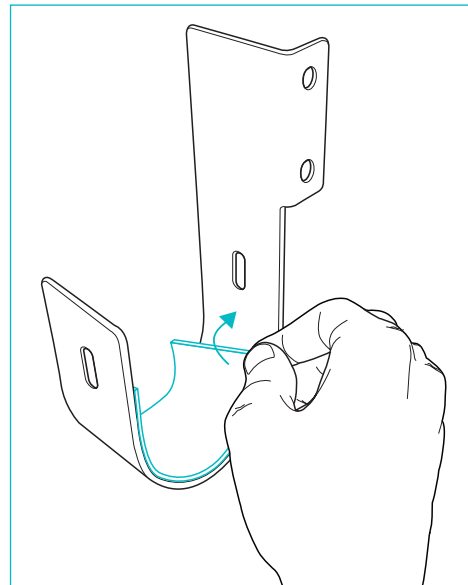
## Installation au balcon (kit en option, réf 127126)



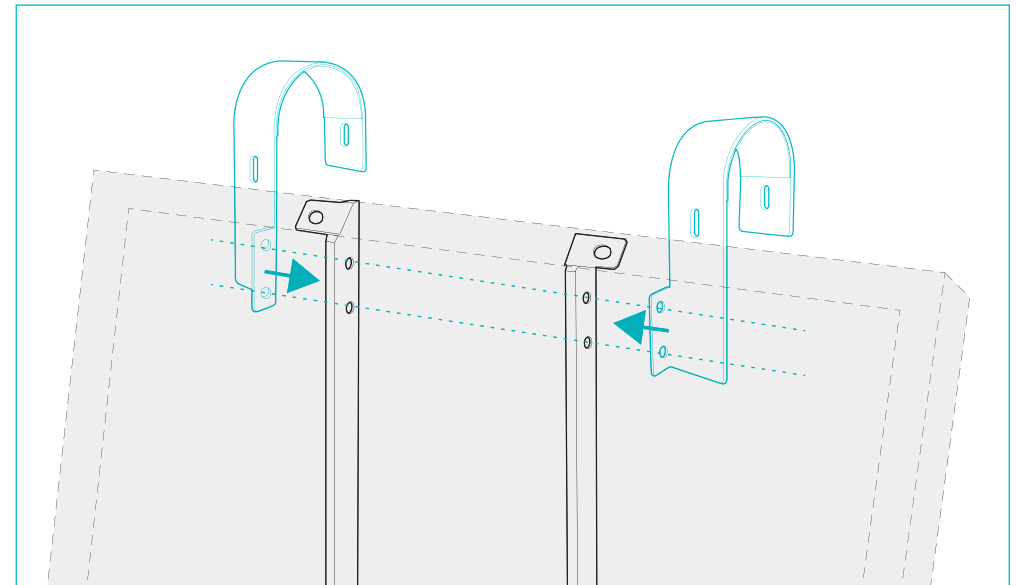
Commencez par verrouiller les supports en métal avec les colliers en plastique fournis afin de faciliter la manipulation des panneaux solaires.



Kit de fixation murale  
en option  
Réf. 127126

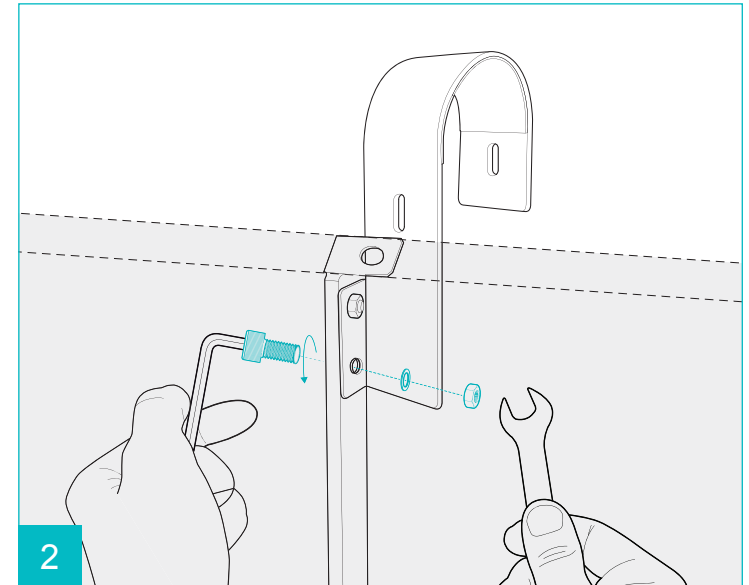
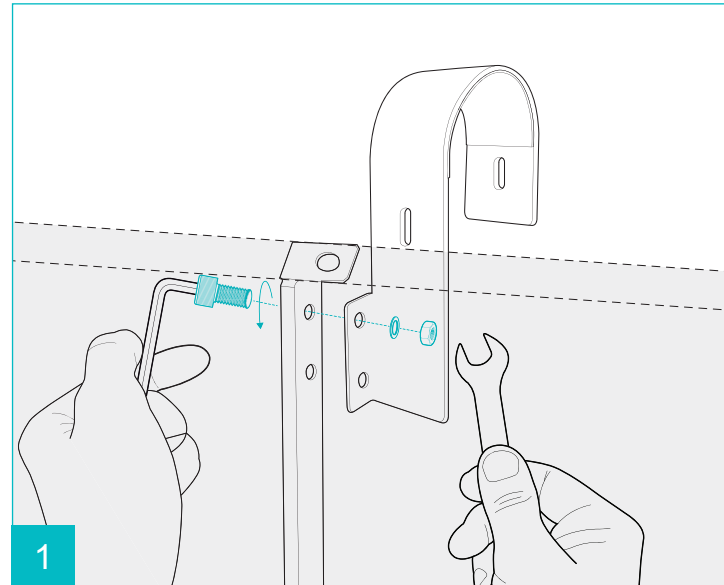


Collez la bande antidérapante à l'intérieur du crochet. Répétez cette opération pour les 7 autres supports.

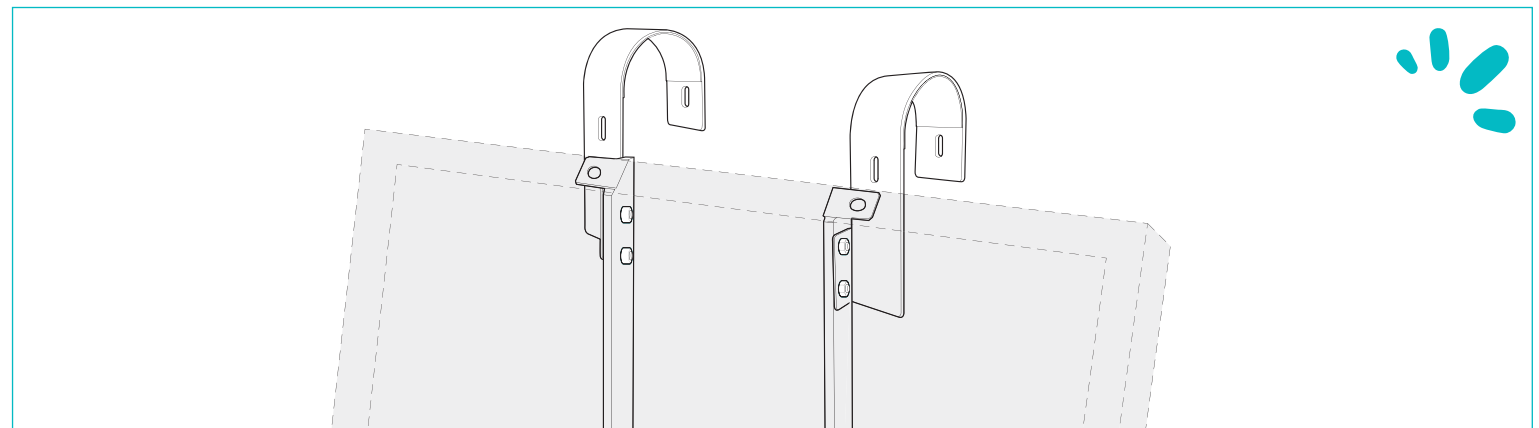


**Attention :** il y a 4 paires de crochets. Veillez à les assembler dans le bon sens, un pour le côté droit et un pour le côté gauche du support du panneau solaire.

## Installation des crochets sur le support du panneau solaire

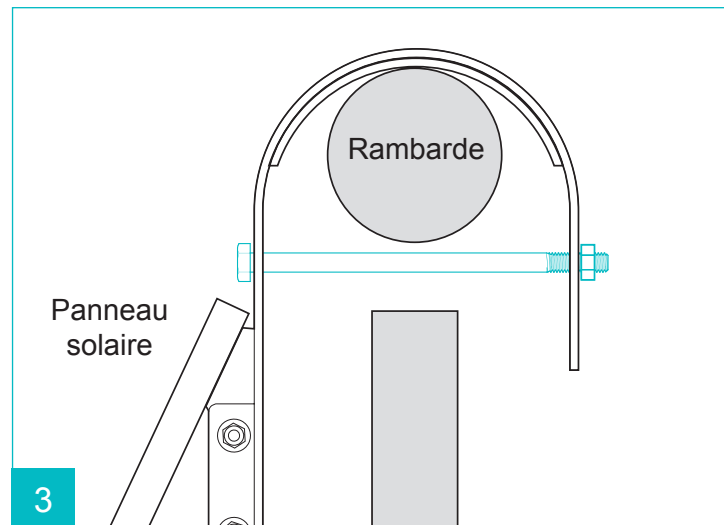
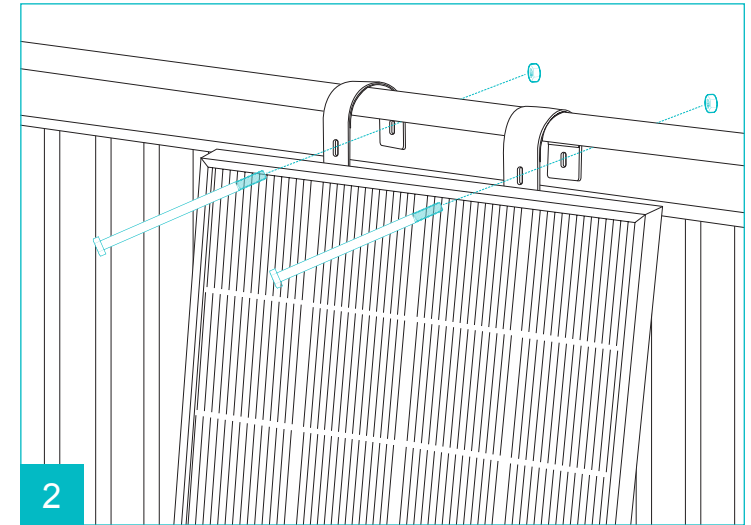
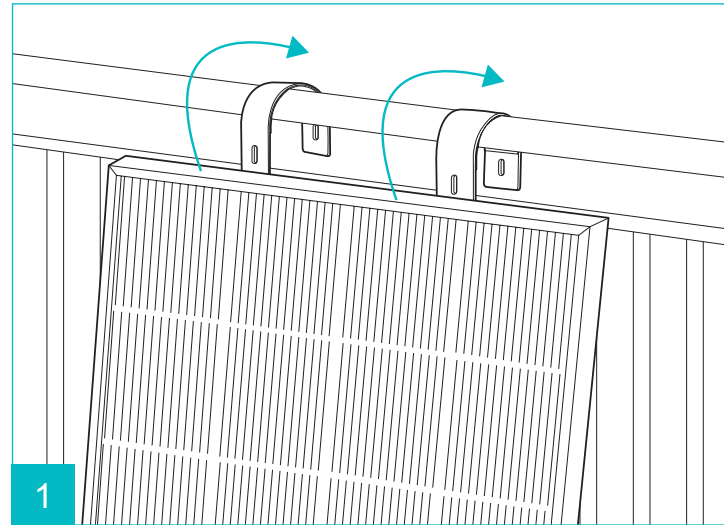


Répéter cette opération pour le deuxième crochet.  
Installer de la même façon les 3 autres paires de crochets sur les autres panneaux solaires.



! Kit de fixation murale en option Réf. 127126

## Fixation de la station solaire sur la rambarde du balcon



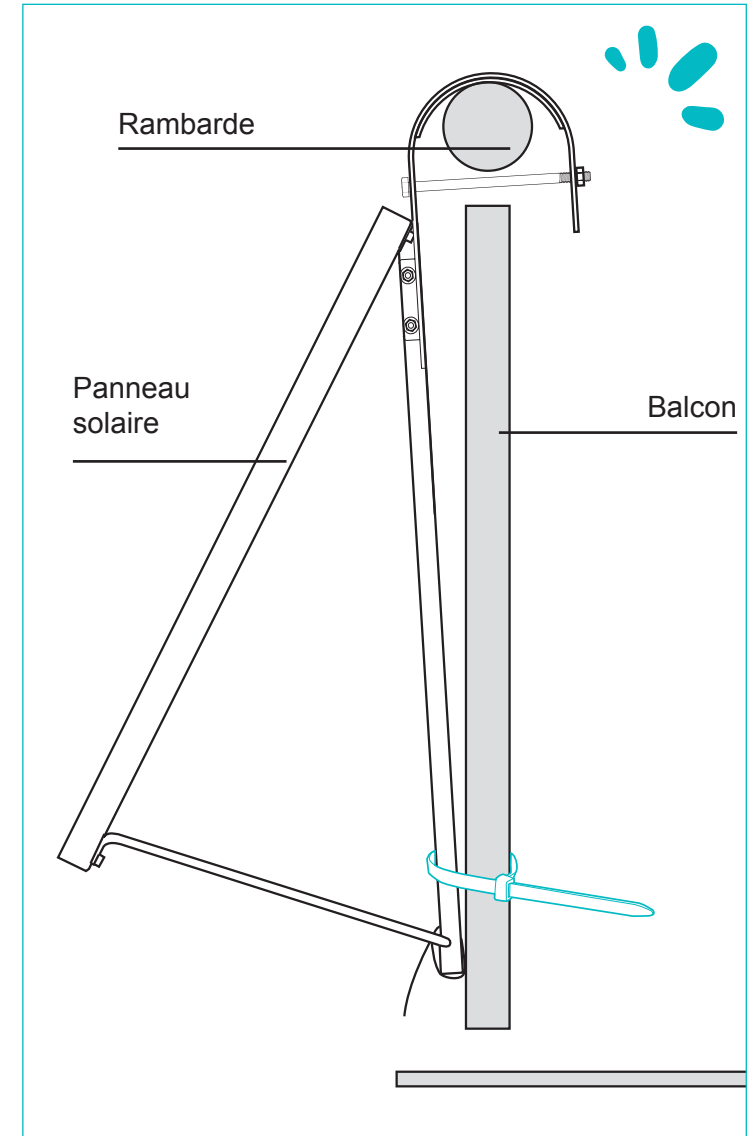
Répéter cette opération pour les 3 autres panneaux solaires.

Kit de fixation murale  
en option  
Réf. 127126

### Sécurisation de la station solaire

Sécurisez votre station solaire en attachant les supports avec les colliers en plastique fournis.

L'installation sur balcon de votre station solaire Soria Avidsen est terminée.

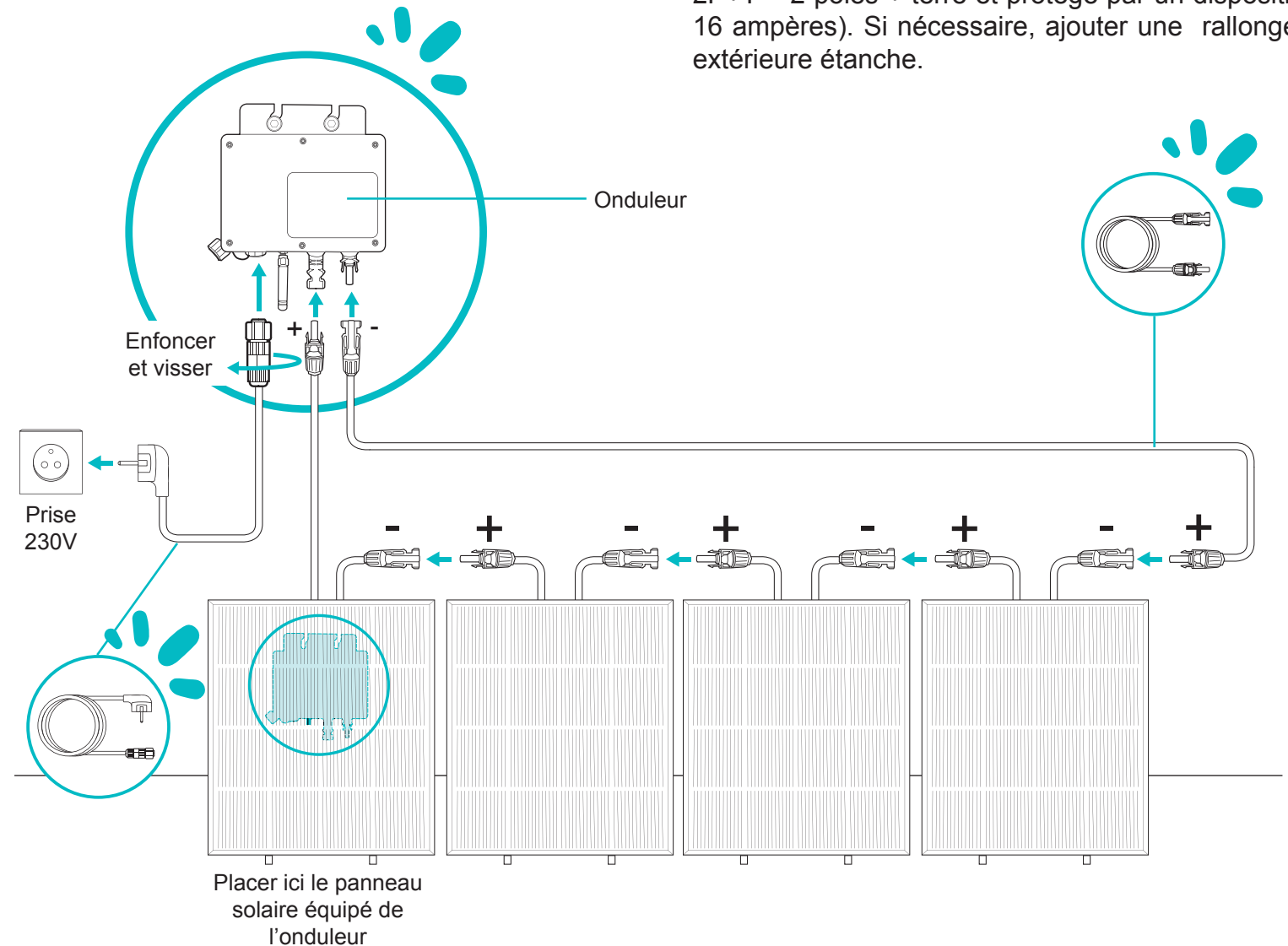


Kit de fixation murale  
en option  
Réf. 127126

**Note :**

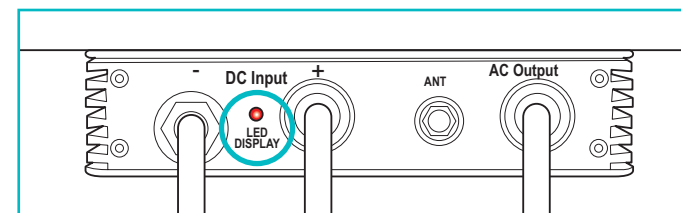
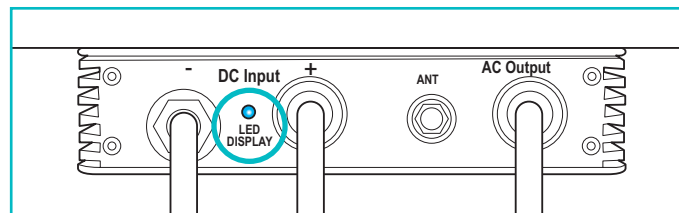
Installer le panneau solaire équipé de l'onduleur à une des extrémités de la rangée, au plus proche de la prise 230V.

Brancher l'onduleur sur les connecteurs comme sur le schéma de branchement ci-dessous, puis raccorder en dernier le panneau solaire équipé de l'onduleur sur la prise 230V (prise standard 230V 2P+T = 2 pôles + terre et protégé par un dispositif 16 ampères). Si nécessaire, ajouter une rallonge extérieure étanche.



**Indications de fonctionnement :**

L'onduleur fournit de l'énergie et est connecté sur internet (fonctionnement normal) :



Si tout est branché correctement et que le voyant est éteint ou allumé en rouge, veuillez vous rapprocher du SAV pour le diagnostic.

Bleu clignotant	Recherche du meilleur point de fonctionnement (MPPT Maximum peak point tracking)
Bleu fixe	L'onduleur est verrouillé sur le meilleur point de fonctionnement (MPPT)

**Indications d'erreur à corriger :**

Clignote en rouge par intervalle de 3s	Le Wifi n'est pas configuré
Rouge fixe	L'onduleur ne fournit pas d'énergie mais est connecté au wifi
Rouge clignotant	L'onduleur ne fournit pas d'énergie et n'est pas connecté au wifi et au secteur 230 V

L'onduleur fournit de l'énergie et n'est pas connecté sur internet (fonctionnement non connecté) :

Bleu clignotant + clignote en rouge toutes les 3s	Recherche du meilleur point de fonctionnement MPPT et pas de connexion wifi
Bleu fixe + clignote en rouge toutes les 3s	L'onduleur est verrouillé sur le meilleur point de fonctionnement et pas de connexion wifi

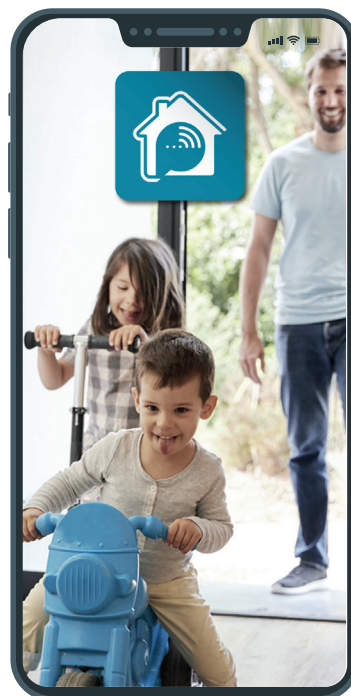


Si vous ne connectez pas votre station solaire à internet, votre suivi de consommation n'est pas disponible sur l'application, mais cela n'empêche pas le bon fonctionnement de votre station.

Une fois la station solaire branchée, suivez les instructions suivantes pour procéder à l'appairage.

### 1 - Installation de l'application mobile

Téléchargez l'application Avidsen Home sur Play Store ou sur App store.



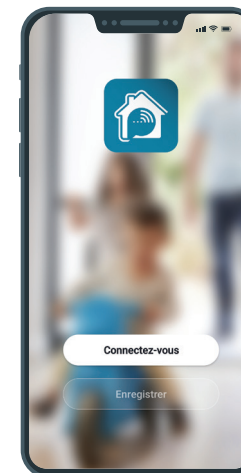
AvidsenHome



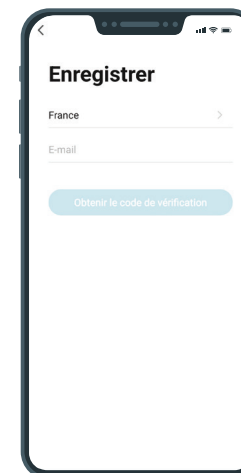
### 2 - Création de compte

Lancez l'application et connectez-vous si vous avez déjà un compte. Si ce n'est pas le cas,

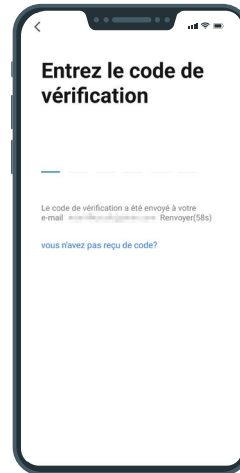
appuyez sur **CRÉER UN NOUVEAU COMPTE** et laissez-vous guider par l'application.



Après avoir accepté la politique de confidentialité, il est possible de créer un compte.



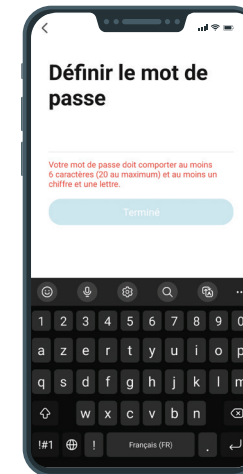
Choisissez votre pays puis après avoir saisi votre adresse e-mail, sélectionnez **Obtenir le code de vérification**.



Dans les secondes suivantes, vous recevrez un code de validation dans votre boîte e-mail. Entrez ce code pour finaliser l'inscription.

**Attention, cet e-mail peut se trouver dans vos courriers indésirables.**

Dans le cas où vous ne recevez aucun code avant la fin du compte à rebours, nous vous invitons à appuyer sur renvoyer et à vérifier la saisie de votre adresse e-mail.



Pour finir l'inscription, définissez un mot de passe compris entre 6 à 20 caractères avec des lettres et des chiffres uniquement puis appuyez sur **Terminé**.

### 3 - Connexion de la station solaire

Les informations qui suivent peuvent varier suivant les mises à jour de l'application.

#### **IMPORTANT :**

Cet appareil est compatible réseau WiFi 2.4GHz - WPA/WPA2.

**Non compatible WiFi 5Ghz, non compatible encryption WEP.** Veuillez vérifier ces paramètres WiFi de votre box internet ou contacter votre fournisseur d'accès Internet en cas de difficulté lors de la connexion.



Si vous ne connectez pas votre station solaire à internet, votre suivi de consommation n'est pas disponible sur l'application, mais cela n'empêche pas le bon fonctionnement de votre station.



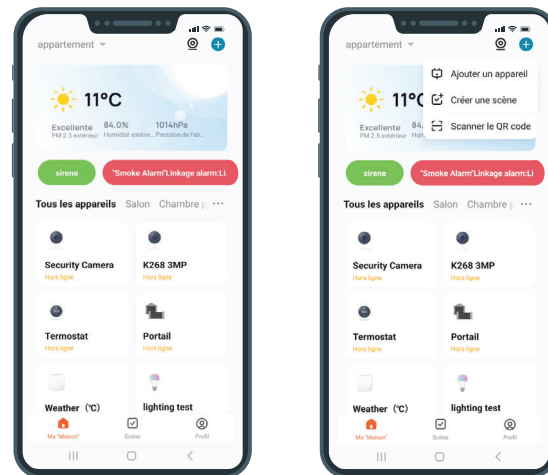
Rester dans un rayon de 5m à côté de votre station solaire pendant la phase d'appairage en Bluetooth.

### Note :

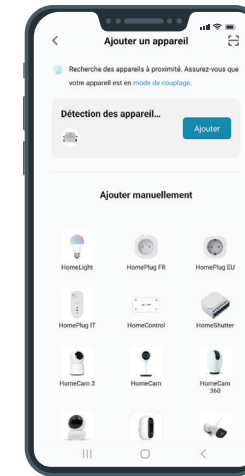
Comme il s'agit d'un produit extérieur, assurez-vous de capter le signal WIFI de votre box internet avant de commencer l'appairage. Si le signal WIFI est trop faible ou inexistant, nous vous conseillons d'ajouter un répéteur WIFI.

Pour commencer l'installation, assurez-vous que le kit solaire soit raccordé au réseau 230 V et appuyez sur « + » puis **Ajouter un appareil**.

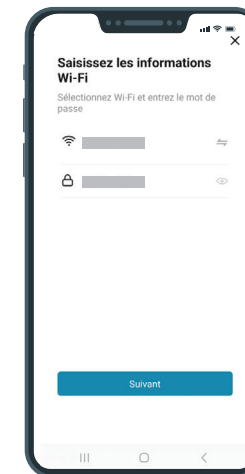
**Votre téléphone doit être connecté sur le réseau wifi 2.4GHz de votre box internet et le bluetooth doit être activé.**



Afin de faciliter l'appairage celui-ci se fait en bluetooth. Le produit apparaîtra directement à l'écran, appuyer sur **Ajouter**.

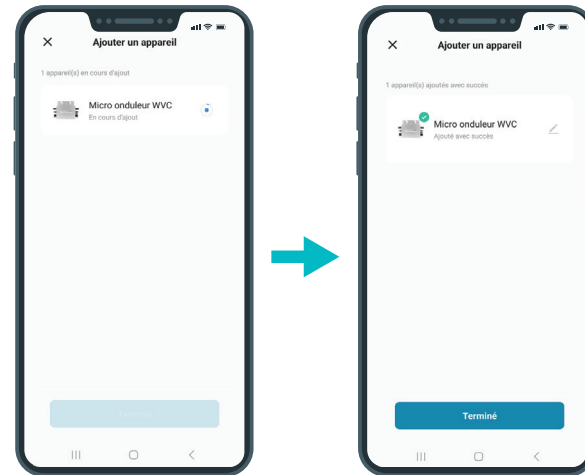


Entrez vos identifiants de connexion WIFI et appuyer sur **Suivant**



# 11

## Installation de l'application mobile

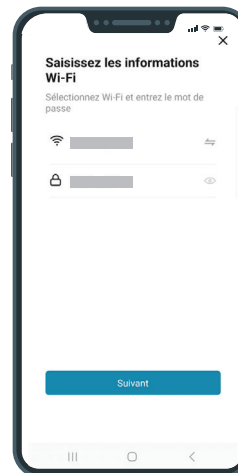


Votre kit solaire est maintenant fonctionnel et apparaît dans votre application.



Veillez patienter pendant la procédure de connexion, cette étape peut prendre plusieurs minutes.

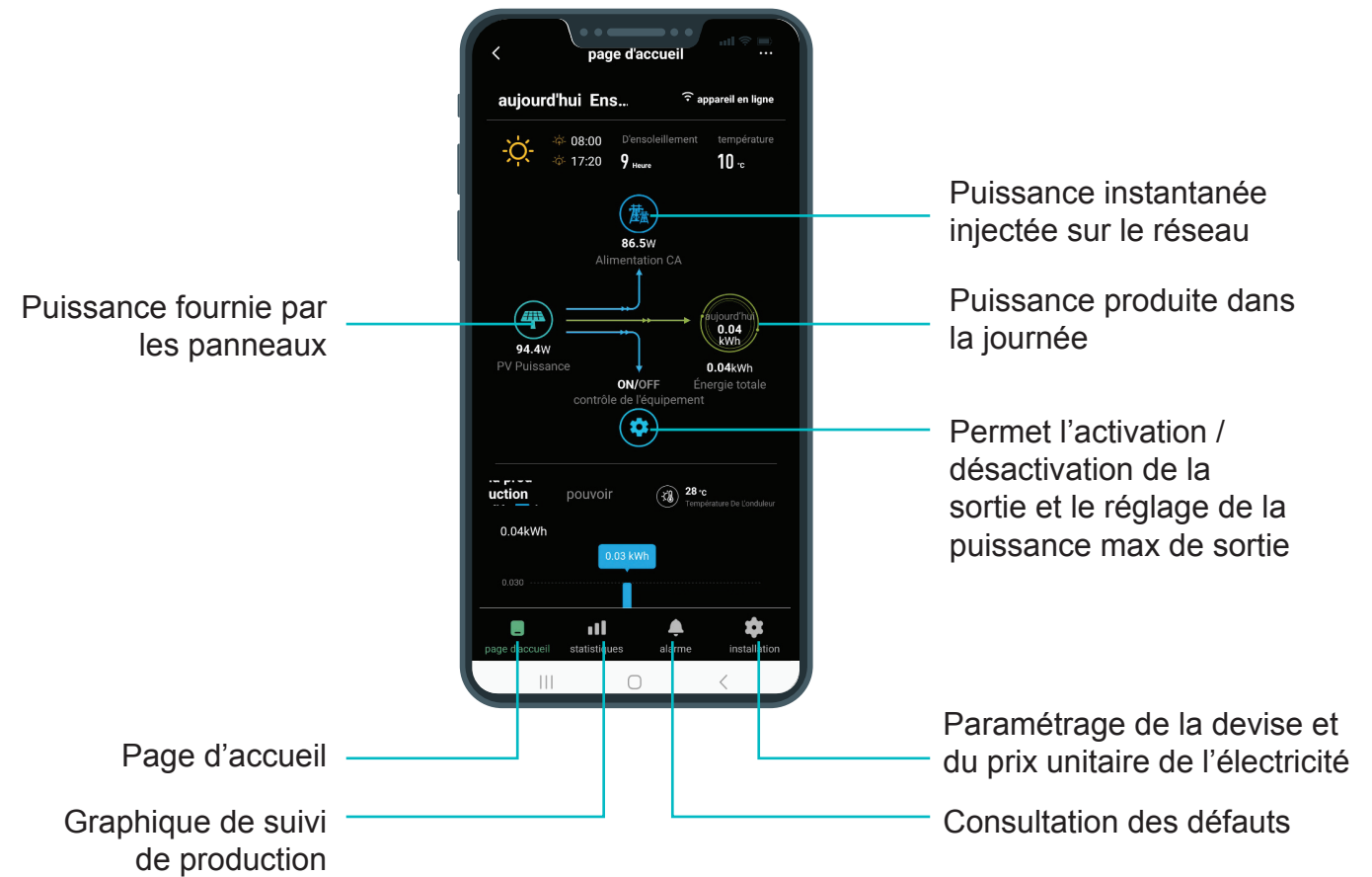
Votre station solaire Soria avidsen a été appairée avec succès, vous pouvez renommer votre station solaire Soria en appuyant sur le crayon et appuyer sur **Terminé**.



# 11

## Installation de l'application mobile

### 4 - Fonctionnement de l'application



#### **Note :**

En appuyant sur chaque fonction du graphique vous aurez accès à des détails supplémentaires comme la fréquence réseau, la tension réseau, le courant injecté, la tension et le courant fournis par les panneaux solaires...

Onduleur	
Caractéristiques de l'entrée de l'onduleur	
Puissance d'entrée max	500 W
Plage de tension MPPT	30-60 V DC
Tension de démarrage	22 V DC
Tension de fonctionnement	22-60 V DC
Tension d'entrée max	60 v DC
Courant d'entrée max	18A DC
Courant d'entrée max en court-circuit	20 A DC
Caractéristiques de sortie de l'onduleur	
Puissance de sortie max	400 W
Courant de sortie nominal	1.7 A
Tension de sortie nominal	230 V AC
Fréquence de fonctionnement nominal	50 – 60 Hz
Facteur de puissance	> 99 % (95% au démarrage et à l'arrêt)
Distorsion harmonique	< 3 %
Rendement maximum	92.7 %
Rendement MPPT	99.8 %
Caractéristiques générales de l'onduleur	
Température de fonctionnement	-20 °C à +50 °C
Température de stockage	-20 °C à +50 °C
Dimensions	165 x 176 x 38 mm
Poids	0.82 kg
Étanchéité	IP65
WIFI	2.4 Ghz

Panneau solaire	
Type	Monocristallin type P
Puissance max (par panneau)	100W
Tolérance	+/- 3 %
Tension à Pmax (Vmp)	9 V
Courant à Pmax (Imp)	11,1 A
Tension en circuit ouvert (Voc)	11 V
Courant en court-circuit (Isc)	11,78 A
Température de fonctionnement nominal	45 °C +/- 2 °C
Dimensions	680 x 760 x 25 mm



### 1 - Garantie

La performance des panneaux solaires est garantie **25 ans** (rendement min 80%).

La structure des panneaux solaires est garantie **12 ans**.  
L'onduleur et les supports de fixation sont garantis **5 ans**.

- Les frais de démontage et remontage du produit ne sont pas pris en charge.
  - La garantie ne couvre pas les dégâts occasionnés par une mauvaise utilisation, mauvaise installation, intervention extérieure, détérioration par choc physique ou électrique, chute ou phénomène atmosphérique.
  - Ne pas ouvrir les parties mécaniques de l'onduleur ou désassembler les panneaux afin de ne pas perdre le couvert de la garantie.
  - Lors d'un éventuel retour SAV, protéger l'appareil afin d'éviter les rayures et les chocs.
  - Entretien avec un chiffon doux seulement, pas de solvants.
- Avant le nettoyage, débranchez ou mettez l'appareil hors tension.

### 2 - Nettoyage et entretien

Les panneaux solaires de la station Soria Avidsen doivent être nettoyés une fois par an à l'eau à l'eau claire et à l'aide d'une éponge douce non abrasive si besoin.

#### ATTENTION :

N'employez aucun produit ou essence d'épuration carboxylique, alcool ou similaire. En plus de risquer d'endommager votre appareil, les vapeurs sont également dangereuses pour votre santé et explosives. N'employez aucun outil pouvant être conducteur de tension (brosse en métal, outil pointu ou autre) pour le nettoyage.

Le ticket de caisse ou la facture fait preuve de la date d'achat.

### 3 - Assistance et conseils

Malgré tout le soin que nous avons porté à la conception de nos produits et à la réalisation de cette notice, si vous rencontrez des difficultés lors de l'installation de votre produit ou des questions, il est fortement conseillé de contacter nos spécialistes qui sont à votre disposition pour vous conseiller.

- En cas de problème de fonctionnement pendant l'installation ou après quelques jours d'utilisation, il est impératif de nous contacter devant votre installation afin que l'un de nos techniciens diagnostique l'origine du problème. Si le problème vient du produit, le technicien vous donnera un numéro de dossier pour un retour en magasin.

- Sans ce numéro de dossier le magasin sera en droit de refuser l'échange de votre produit.

Contactez les techniciens de notre service après-vente avidsen au :

**0 892 701 369**

Service 0,35 € / min  
+ prix appel



**Du lundi au vendredi de 9H à 12H et de 14H à 18H.**

Avidsen s'engage à disposer d'un stock de pièces détachées sur ce produit pendant la période de garantie contractuelle.

Avidsen déclare sous son entière responsabilité que l'équipement référence 127120 est conforme à la législation d'harmonisation de l'Union applicable et sa conformité a été évaluée selon les normes applicables en vigueur :

**Onduleur :**

- Règlementation spécifique onduleur  
UTE C15-712-1 :2013-07  
DIN VDE 0126-1-1 :2013-08 (VFR2019)  
ENEDIS-PRO-RES\_10E:2020-06
- Directive RED 2014/53/EU  
EN 300 328 V2.2.2
- Directive LVD 2014/35/EU  
EN 62368-1 :2014+A11 :2017  
EN 62479
- Directive EMC 2014/30/EU  
EN 301 489-1 V2.2.3  
EN 301 489-17 V3.2.4

**Panneau solaire :**

- Directive LVD 2014/35/EU  
EN 61215-1:2016;  
EN 61215-1-1:2016;  
EN 61215-2:2017 + AC:2017 + AC:2018;  
EN IEC 61730-1:2018 + AC:2018;  
EN IEC 61730-2:2018 + AC:2018.

Les produits précédemment cités sont conformes à la directive RoHS 2011/65/EU et la directive déléguée 2015/867/EU.

Signé par **Alexandre Chaverot**,  
Président au nom de Avidsen  
19 avenue Marcel Dassault, 37200 Tours, France

A Tours le 09/02/2024





# Soria

avidsen

19 avenue Marcel Dassault - ZAC des Deux Lions  
37200 Tours - France