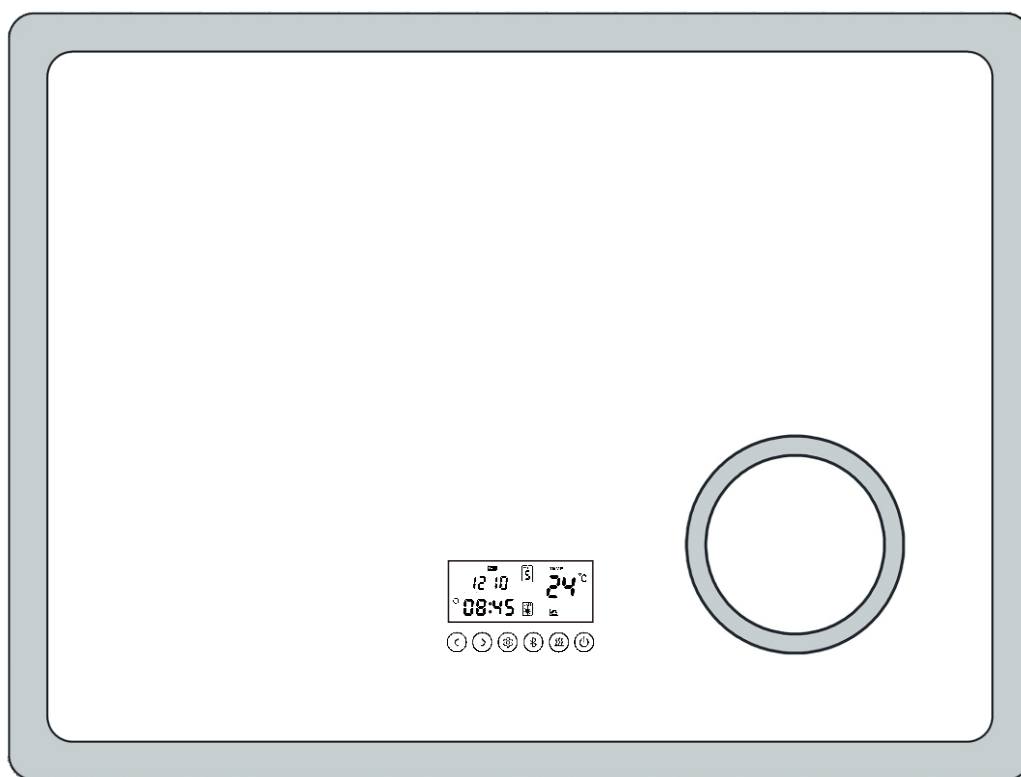
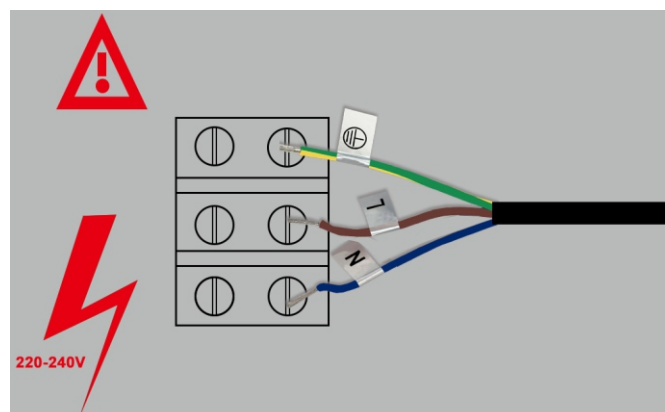
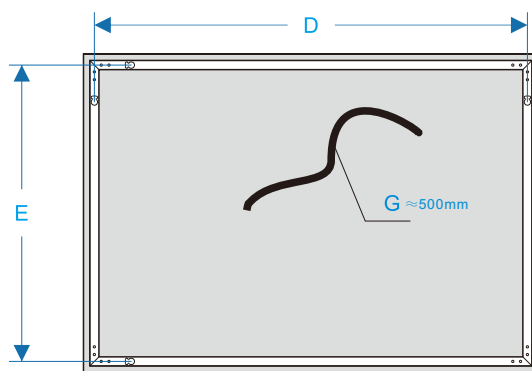
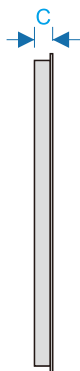
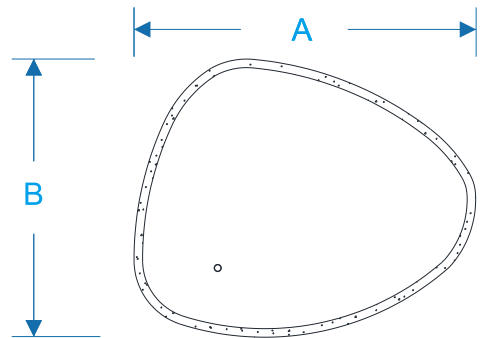
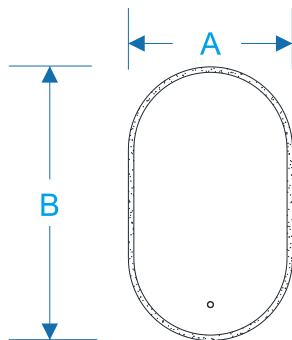
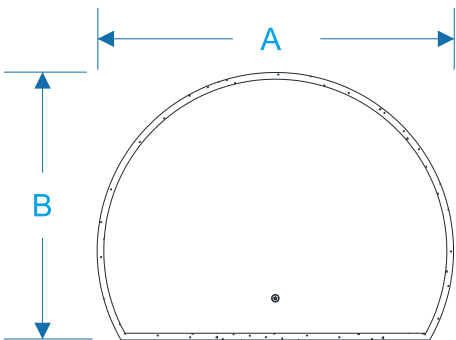
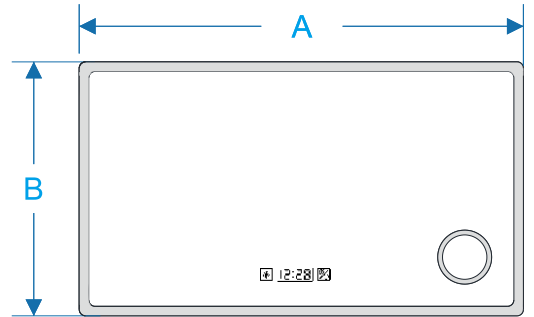
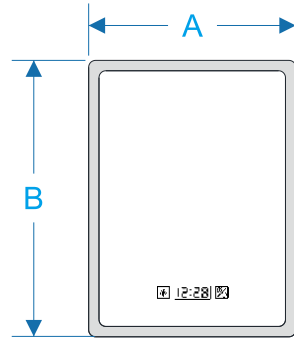
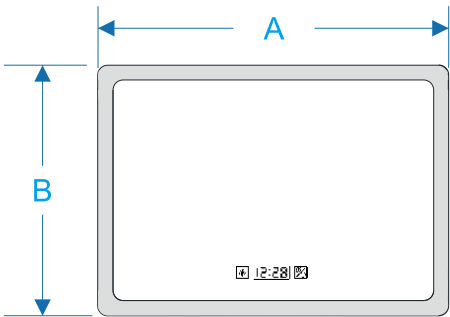
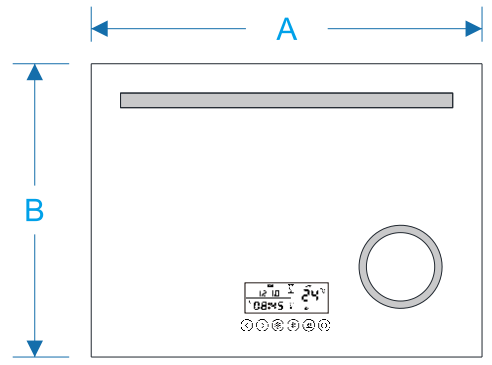
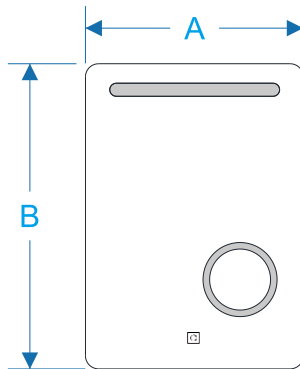
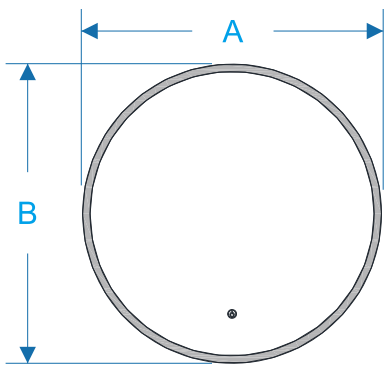


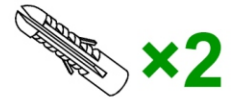
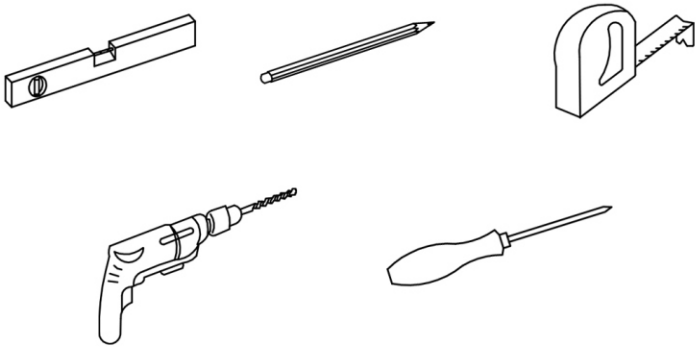
Installation Instruction

LED Mirror

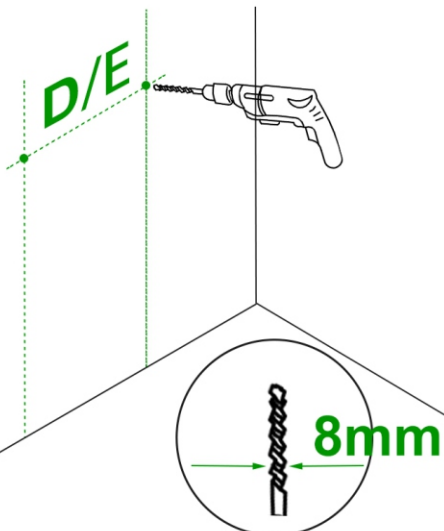


ENGLISH. DEUTSCH. FRANÇAIS. ESPAÑOL. ITALIANO. POLSKI.

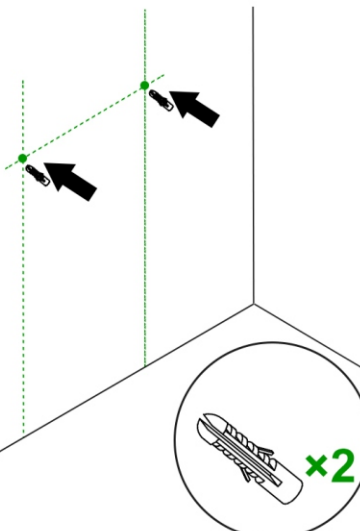




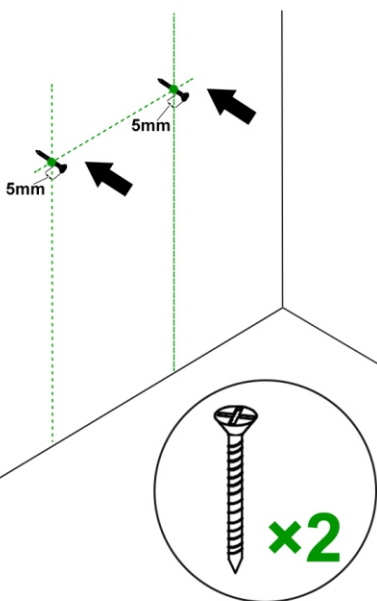
1



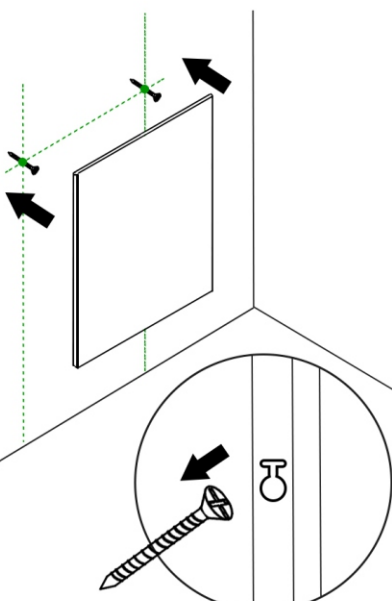
2



3



4





ENGLISH **IMPORTANT!**

Always shut off power to the circuit before starting installation work. In some countries electrical installation work may only be carried out by a authorised electrical contractor. Contact your local electricity authority for advice.

INSTALLATION IN BATHROOMS

The installation shall be carried out by an authorised electrical contractor. The luminaire must be permanently installed in the electric system and placed in the correct zone.

Different materials require different types of fittings. Always choose screws and plugs that are specially suited to the material.

CAUTION!

The light source of this product is a non-replaceable light emitting diode (LED).

Please do not disassemble the product (if the LED is damaged and needs to be replaced, please replace the whole strip).

Cleaning

Use a damp cloth, never a strong cleaning agent.

DEUTSCH **WICHTIG!**

Vor der Installation muss den Strom abgeschaltet werden.

In einigen Ländern dürfen Elektroinstallationen nur von autorisierten Elektrofachleuten ausgeführt werden.

Im Zweifelsfall kontaktieren Sie bitte die örtlichen Behörden.

INSTALLATION

Die Installation sollte vom qualifizierten Elektriker durchgeführt werden.

Die Leuchte muss fest im elektrischen System installiert und an der richtigen Stelle angebracht werden.

Verschiedene Materialien erfordern verschiedene Befestigungsbeschläge.

Bei Installation bitte immer Schrauben und Dübel verwenden, die zum Material passend sind

ACHTUNG!

Dieses Produkt enthält als Lichtquelle austauschbare Leuchtdioden(LED) und andere Zubehörteile.

Bei Führung von Reparatur bitte gemäß der Anleitung den Spiegel zerlegen und das Zubehör ersetzen, um Schäden am Produkt oder am Personal zu vermeiden.

Das Produkt nicht ins Wasser tauchen

Reinigung

Mit einem feuchten Tuch reinigen. Keine starken Reinigungsmittel verwenden.

FRANÇAIS **ATTENTION !**

Toujours couper l'alimentation électrique avant toute manipulation. Dans certains pays, l'installation doit être effectuée par un électricien qualifié. Pour en savoir plus, veuillez contacter les autorités locales compétentes en la matière.

INSTALLATION DANS UNE SALLE DE BAIN

L'installation doit être effectuée par un électricien qualifié. Le luminaire doit être branché de manière permanente au système électrique et placé dans la zone adéquate.

Les ferrures à utiliser dépendent du type de matériau. Toujours utiliser des chevilles et vis à expansion adaptées au matériau.

MISE EN GARDE !

La source lumineuse de ce produit est une diode électroluminescente (LED) non remplaçable.

Ne démontez pas ce produit (si la lumière LED est endommagée et doit être remplacée, veuillez remplacer toute la bande lumineuse).

Entretien

Utiliser un chiffon humide, jamais d'agent nettoyant puissant.

ESPAÑOL **IMPORTANTE!**

Desconecta siempre el interruptor general de electricidad antes de empezar la instalación. En algunos países el trabajo de instalación sólo puede realizarlo un electricista profesional. Contacta con las autoridades locales para pedir información.

INSTALACIÓN EN BAÑOS

La instalación debe realizarla un electricista profesional. La lámpara debe instalarse conectada de modo permanente al sistema eléctrico y en la zona correcta.

Distintos materiales requieren distintos tipos de herrajes. Elige siempre tornillos y tacos especialmente adecuados para el material.

¡ATENCIÓN!

La fuente de luz de este producto es un diodo emisor de luz (LED) no sustituible.

No desmonte el producto (si el LED está dañado y debe sustituirse, sustituya toda la tira).

Limpieza

Utiliza un paño humedecido, nunca detergentes fuertes.

ITALIANO **IMPORTANTE!**

Togliere sempre l'alimentazione al circuito prima di iniziare i lavori di installazione. In alcuni Paesi i lavori di installazione elettrica possono essere eseguiti solo da un'impresa elettrica autorizzata. Rivolgersi all'autorità elettrica locale per ottenere consigli.



ITALIANO

INSTALLAZIONE NEI BAGNI

L'installazione deve essere eseguita da un'impresa elettrica autorizzata.

L'apparecchio deve essere installato in modo permanente nell'impianto elettrico e posizionato nella zona corretta.

Materiali diversi richiedono tipi diversi di accessori di fissaggio.

Scegliere sempre viti e tasselli adatti al tipo di materiale.

AVVERTENZA!

La sorgente luminosa di questo prodotto è un diodo a emissione di luce (LED) non sostituibile.

Non smontare questo prodotto (se la luce LED è danneggiata e deve essere sostituita, sostituire l'intera striscia luminosa)

Pulizia

Utilizzare un panno umido, mai un detergente forte.

POLSKI

WAŻNE!

Zawsze wyłączaj prąd w obwodzie przed przystąpieniem do prac instalacyjnych. W niektórych krajach czynności związane z instalacją urządzeń elektrycznych może wykonywać jedynie autoryzowany elektryk. W razie wątpliwości skontaktuj się z władzami lokalnymi odpowiedzialnymi za tę kwestię.

INSTALACJA W ŁAZIENKACH

Montaż w łazience powinien przeprowadzić uprawniony elektryk. Urządzenie świetlne musi zostać zainstalowane na stałe w systemie elektrycznym i znajdować się we właściwym miejscu.

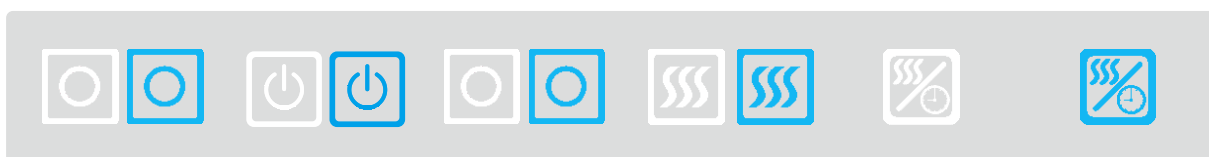
Różne materiały wymagają różnych typów mocowań. Zawsze wybieraj wkręty i kołki odpowiednie do Twoich ścian.

UWAGA!

Źródłem światła dla tego produktu jest niewymienna dioda LED. Nie należy go odinstalowywać (jeśli wymagana jest wymiana z powodu uszkodzenia diody LED), należy wymienić cały pasek światła.

Czyszczenie

Użyj wilgotnej ściereczki, nie korzystaj z silnych detergentów.



ENGLISH	LED is on/off	LED is on/off	LED and Demister is on/off	Demister is on/off	Clock and Demister is on	Clock is on, Demister is off
DEUTSCH	LED ein/aus	LED ein/aus	LED und Spiegelheizung ein/aus	Spiegelheizung ein/aus	Uhrzeit und Spiegelheizung ein	Uhrzeit ein und Spiegelheizung aus
FRANÇAIS	LED Allumé /Eteint	LED Allumé /Eteint	LED et Antibuée Allumés/Eteints	Antibuée Allumés/Eteints	Horloge et antibuée allumés	Horloge allumée Antibuée éteint
ESPAÑOL	LED encendido /apagado	LED encendido /apagado	LED y espejo de encendido /apagado	Calefacción de espejo encendido /apagado	Tiempo y calefacción espejo	Tiempo encendido y la calefacción del espejo apagado
ITALIANO	Il LED acceso/spento	Il LED acceso/spento	Antiappannamento e LED acceso/spento	Antiappannamento acceso/spento	Orologio e antiappannamento acceso	Orologio acceso e antiappannamento spento
POLSKI	Dioda LED jest wł. /wyłączona	Dioda LED jest wł. /wyłączona	Diody LED i Odmazanie jest włączanie /wyłączanie	Odmazanie jest włączanie /wyłączanie	Zegar i Demister jest włączony	Zegar jest włączony, Demister jest wyłączony



ENGLISH



Click to turn ON/OFF the LED

Hold: the light darker(100% to 5%) or brighter (5% to 100%)



Double click: toggle light color.
Hold: the light darker(100% to 5%) or brighter (5% to 100%)

Click: Mirror demister on/off
Hold: Time setting mode

Step1: Press and hold the button until the left numbers of the digital clock start flashing.
Step2:You can now click the button to adjust the hour.
Step3:Press and hold the button again until the left number of minutes start flashing.
Step4:You can now click the button to adjust left number of minutes.
Step5: Press and hold the button again until the right number of minutes start flashing.
Step6:You can now click the button to adjust right number of minutes.

Press and hold the button to save the settings

DEUTSCH



Die LED-Taste kurz drücken, um den Spiegel ein/auszuschalten;
Die LED-Taste lang drücken, um die Helligkeit des Lichts (5%-100%) einzustellen;



Die LED-Taste doppel kicken, um die Lichtfarbe zu wechseln.
Die LED-Taste lang drücken, um die Helligkeit des Lichts (5%-100%) einzustellen;

Diese Taste kurz drücken, um die Anti-Beschlag Funktion ein/auszuschalten
Diese Taste lang drücken, um die Uhrzeit einzustellen.

Schritt 1: Halten Sie die Taste gedrückt, bis die Stundenzahl blinkt;
Schritt 2: Drücken Sie dann kurz die Taste, um die Stundenzahl einzustellen ;
Schritt 3: Halten Sie die Taste erneut gedrückt, bis die erste Ziffer von Minutenzahl blinkt;
Schritt 4: Drücken Sie kurz die Taste, um die erste Ziffer von Minutenzahl einzustellen
Schritt 5: Halten Sie die Taste gedrückt, bis die zweite Ziffer von von Minutenzahl blinkt
Schritt 6: Drücken Sie wieder kurz die Taste, um die zweite Ziffer von von Minutenzahl einzustellen.

Drücken Sie zuletzt lang diese Taste, um die Uhrzeit-Einstellungen zu speichern.

FRANÇAIS



Cliquer pour allumer/éteindre la lumière
Longue pression: la lumière plus sombre (100% à 5%) ou plus clair (5% à 100%)



Double-cliquez :
Changer la couleur de la lumière
Longue pression: la lumière plus sombre (100% à 5%) ou plus clair (5% à 100%)

Courte pression: Allumage/Extinction de l'antibuée
Longue pression: Réglage de l'heure

Étape 1 : Appuyez longuement sur le bouton et maintenez-le enfoncé jusqu'à ce que les deux chiffres de l'heure se mettent à clignoter
Étape 2 : Appuyez brièvement sur le bouton pour régler l'heure
Étape 3 : Appuyez longuement à nouveau sur le bouton jusqu'à ce que le nombre de minutes sur la gauche commence à clignoter
Étape 4 : Appuyez brièvement sur le bouton pour régler le nombre de minutes sur la gauche
Étape 5 : Appuyez le bouton jusqu'à ce que le numéro des minutes commence à clignoter sur la droite
Étape 6 : À ce moment-là, appuyez brièvement sur le bouton pour régler les minutes à droite

En appuyant longuement sur le bouton la configuration sera conservé.



ESPAÑOL



Haga clic para encender/apagar el LED

larga presión: la más oscura de la luz (100% a 5%) o más brillante (5% a 100%)
Hacer



Doble clic: para cambiar el color de la luz
larga presión: la más oscura de la luz (100% a 5%) o más brillante (5% a 100%)
Hacer

prensa corta: Placa de calentamiento del espejo encendido / apagado
pulsación larga: ajuste del tiempo

Paso 1: Pulse el Botón de Configuración de Desempañador / Reloj hasta que la hora parpadeen
Paso 2: Vuelva a presionar con un golpe levemente, se puede configurar la hora.
Paso 3: Sigue presionar largamente hasta que los minutos de izquierdo papadeen
Paso 4: Haga lo mismo como Paso 2, se puede cambiar los minutos de izquierdo
Paso 5: A contiunación, presione largamente hasta que los minutos de derecho papadeen
Paso 6: Haga lo mismo como Paso 2, se puede modificar los minutos de derechos

Para guardar los cambios, toque el mismo botón un rato, se guarda automáticamente.

ITALIANO



Fare clic: attivare/disattivare il LED

Pressione lunga: la luce si attenua (dal 100% al 5%) o piuluminoso (dal 5% al 100%)



Doppio clic: cambia il colore della luce

Pressione lunga: la luce si attenua (dal 100% al 5%) o piuluminoso (dal 5% al 100%)

Fare clic: antiappannamento acceso/spento
Pressione lunga: impostazione dell'ora

Passo 1: Tieni premuto il pulsante fino ai numeri a sinistra dell'orologio digitale inizia a lampeggiare.
Passo 2: Ora puoi fare clic sul pulsante per regolare lora.
Passo 3: Tieni premuto di nuovo il pulsante fino a sinistra numero di minuti inizia a lampeggiare.
Passo 4: Ora puoi regolare i minuti a sinistra semplicemente facendo clic.
Passo 5: Tieni premuto di nuovo il pulsante fino a destra numero di minuti inizia a lampeggiare.
Passo 6: Ora puoi regolare i minuti sulla destra semplicemente facendo clic.

Tieni premuto il pulsante per salvare le impostazioni

POLSKI



Kliknij, aby włączyć/wyłączyć diodę LED

długie ciśnienie: światło ciemniejsze (100% do 5%)
lub jaśniejszy (5% do 100%) Zrób



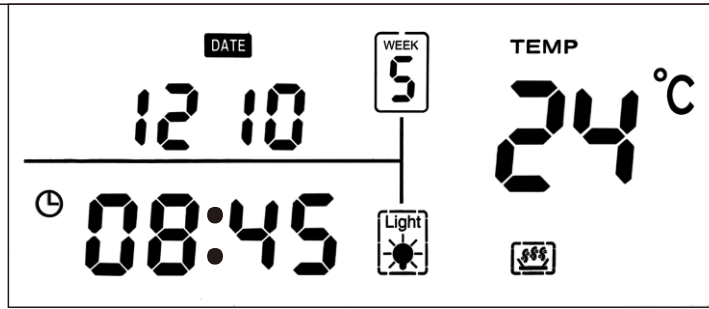
Dwukrotne kliknięcie: przełączanie kolorów światła
długie ciśnienie: światło ciemniejsze (100% do 5%)
lub jaśniejszy (5% do 100%) Zrób

krótkie naciśnięcie: Lustrzana płyta grzejna włączająca/wyłączana
długie naciśnięcie: ustawienie czasu

Krok1. Naciśnij i przytrzymaj przycisk, aż do lewej liczby zegara cyfrowego zaczynają migać.
Krok2. Możesz teraz kliknąć przycisk, aby dostosować godzinę.
Krok3. Naciśnij i przytrzymaj przycisk ponownie, aż do lewej strony liczba minut zaczyna migać.
Krok4. Możesz teraz kliknąć przycisk, aby dostosować lewy numer minut.
Krok5. Naciśnij i przytrzymaj przycisk ponownie, aż do prawej strony liczba minut zaczyna migać.
Krok6. Możesz teraz kliknąć przycisk, aby dostosować prawą stronę liczb minut.

Naciśnij i przytrzymaj przycisk aż 5s zapiszesz ustawienia

ENGLISH



Left/Right Button



Set up Button



Bluetooth Button



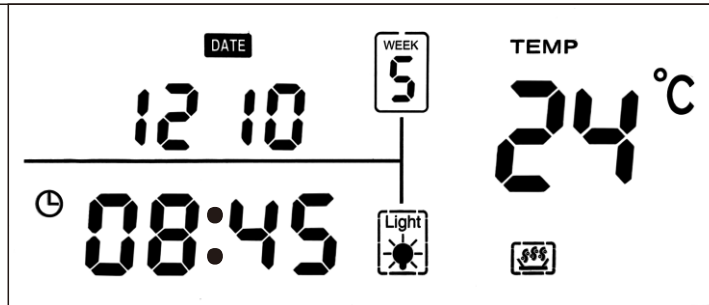
Demister Button



On/OFF Button

	Content	Steps
	1) Mirror Turning on/off 2) Color Temperature and Brightness Setting up	1) Short press the on/off button to turn on the mirror; long press the on/off button to turn off the mirror. 2) Double press the button to switch the color temperature between cool white, warm white, warm color or turn off the light. 3) Long press the left/right button to adjust the brightness of the LED light.
	Time and Date Setting up	1) Under the 'time and date' mode, which is the time and date showing on the screen and the Bluetooth is disconnected; 2) Long pressing the set-up button until the time and date is flashing; 3) Short pressing the left/right button to set up the hour; 4) After setting up the hour, short pressing the set-up button again, adjusting the minute; 5) After setting up the minute, short pressing the set-up button, the month, day and year can be adjusted accordingly; 6) After setting up, long pressing the set-up button to save.
	Bluetooth and Music Setting up	1) Switching on the bluetooth function on the facility to be paired with the mirror; 2) Long pressing the bluetooth button on the mirror until "BT" showing up; 3) Finding the bluetooth called "Mirror" on the facility and confirming the pairing until hearing "connected" from the mirror; 4) When playing the music, short pressing the left/right button to change music; 5) While the music is playing, short pressing the set-up button, the volume can be controlled by short pressing the left/right button; 6) Short pressing the bluetooth button can pause or restart the music and long pressing the bluetooth button can quit from the bluetooth mode.
	1) Demister Working Time Period Adjustment 2) 12 Hours or 24 Hours Mode Switch 3) Degrees Fahrenheit and Degrees Celsius Switch 4) Button Pressing Sound on/off	1) Under the 'time and date' mode, which is the time and date showing on the screen and the Bluetooth is disconnected; 2) Long pressing the set-up button until the time and date is flashing; 3) Short pressing the set-up button once, the time period of demister working can be adjusted by short pressing the left-right button among 30 minutes, 60 minutes, 90 minutes and 120 minutes 4) Short pressing the set-up button twice, the time format can be switched from 12 Hours to 24 Hours by short pressing the left/right button; 5) Short pressing the set-up button three times, the temperature format can be switched from Degrees Fahrenheit to Degrees Celsius; 6) Short pressing the set-up button four times, the sound of button pressing can be turned on or off; 7) Short pressing the set-up button to finish the setting up
	Demister Turning on/off	1) Demister Turning on : Short pressing the demister button after having a demister symbol flashing; 2) Demister Turning off : Short pressing the demister button once the demister symbol is vanished from the screen.

DEUTSCH



Link/Rechts-Taste



Setup-Taste



Bluetooth-Taste



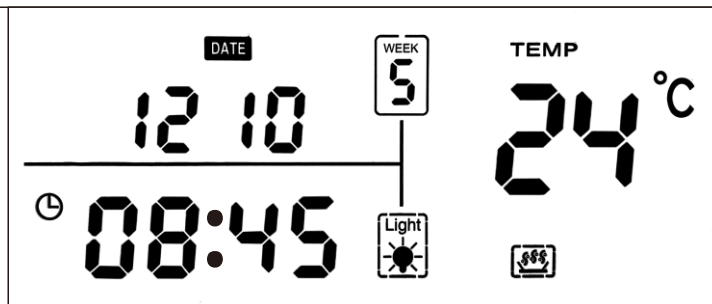
Beschlagfrei-Taste



Ein/Aus-Taste

	Inhalt	Schritte
	1) Spiegel ein-/ ausschalten 2) Lichtfarbe und Helligkeit einrichten	1) Die Ein/Aus-Taste kurz drücken, um den Spiegel einzuschalten; Die Ein/Aus-Taste lang drücken, um den Spiegel auszuschalten. 2) Die Ein/Aus-Taste doppel klicken, um die Lichtfarbe zwischen Kaltweiß, Neutralweiß und Warmweiß zu wechseln. 3) Die Link/Rechts-Taste lang drücken, um die Helligkeit reduzieren/erhöhen.
	Uhrzeit und Datum Einstellen	1) Im Modus „Uhrzeit und Datum“ werden Uhrzeit und Datum auf dem Bildschirm angezeigt und die Bluetooth-Verbindung ist getrennt. 2) Die Setup-Taste lang drücken, bis Uhrzeit und Datum blinken; Bildschirm angezeigt und die Bluetooth-Verbindung wird getrennt. 3) Drücken Sie kurz die Linke/Rechte Taste, um die Stunde einzustellen; 4) Nachdem Sie die Stunde eingestellt haben, drücken Sie erneut kurz die Setup-Taste und gehen Sie in die Minuteneinstellung; 5) Nachdem Sie die Minute eingestellt haben, drücken Sie kurz die Setup-Taste. Monat, Tag und Jahr können entsprechend angepasst werden; 6) Nach der Einrichtung zum Speichern die Setup-Taste lang drücken.
	Bluetooth und Musik einrichten	1) Schalten Sie die Bluetooth-Funktion am Gerät ein, das mit dem Spiegel zu koppeln ist; 2) Halten Sie die Bluetooth-Taste am Spiegel lange gedrückt, bis "BT" angezeigt wird; 3) Suchen Sie den Spiegel mit dem Namen "Mirror" in der Bluetooth-Verbindungsliste und tippen Sie ihn auf, um eine Verbindung herzustellen. Wenn Sie einen Ton "connected" hören, wird die Verbindung erfolgreich hergestellt 4) Drücken Sie beim Abspielen der Musik kurz die Link/Rechts-Taste, um die Musik zu ändern; 5) Beim Abspielen der Musik können Sie die Setup-Taste kurz drücken, so dass die Lautstärke durch kurzes Drücken der Link/Rechts-Taste gesteuert werden kann; 6) Die Bluetooth-Taste kurz drücken, um die Musik anzuhalten oder abzuspielen. Die Bluetooth-Taste lang drücken, um Bluetooth-Modus zu verlassen.
	vier weitere Funktionen zum Einrichten: 1) die Zeitdauer der Demisterarbeit 2) 12-Stunden oder 24-Stunden Modus 3) Grad Fahrenheit oder Celsius 4) Tastendruck Ton ein/aus	1) Im Modus "Datum" wird das Datum auf dem Bildschirm angezeigt und die Bluetooth-Verbindung wird auch getrennt. 2) Drücken Sie lang die Setup-Taste, bis Uhrzeit und Datum blinken; 3) Zuerst die Setup-Taste kurz drücken. Dann können die Betriebszeit der Spiegelheizung durchs Drücken von Link/Rechts-Taste zwischen 30 Minuten, 60 Min, 90 Min und 120 Min einstellen. 4) Nach zweimaligem kurzem Drücken der Setup-Taste kann das Zeitformat von 12-Stunden auf 24-Stunden umgeschaltet werden, indem Sie die Link/Rechts-Taste kurz drücken; 5) Durch dreimaliges kurzes Drücken der Setup-Taste kann das Temperaturformat von Grad Fahrenheit auf Grad Celsius umgeschaltet werden; 6) Drücken Sie kurz die Setup-Taste viermal, um den Ton des Tastendrucks ein- oder auszuschalten; 7) Drücken Sie lang die Setup-Taste, um die Einstellung zu speichern
	Spiegelheizung (Beschlagfrei) ein-/ ausschalten	1) Spiegelheizung einschalten: Die Demister-Taste kurz drücken und das Demister-Symbol leuchtet; 2) Spiegelheizung ausschalten: Die Demister-Taste wieder kurz drücken, und das Demister-Symbol vom Bildschirm verschwindet.

FRANÇAIS



Bouton Gauche/
Droite



Bouton de
configuration



Bouton
Bluetooth

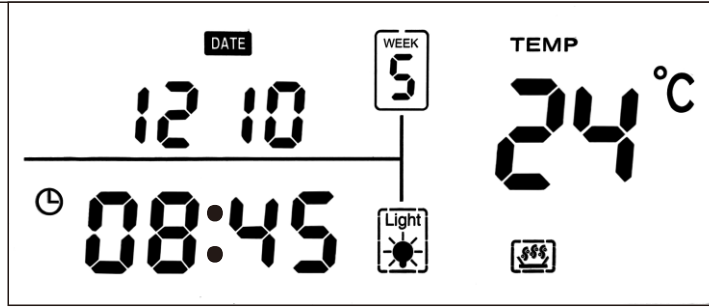


Bouton
d'anti-buée



Bouton
ON/OFF

	Contenu	Opération
	<p>1) Allumer/éteindre le miroir</p> <p>2) Ajuster la température de couleur et la luminosité de la lumière</p>	<p>1) Appuyez brièvement sur le bouton on / off pour allumer le miroir ; Appuyez longuement sur le bouton on / off pour éteindre le miroir.</p> <p>2) Double-cliquez sur le bouton pour changer la température de couleur entre blanc froid, blanc chaud, chaud ou éteindre la lumière.</p> <p>3) Appuyez longuement sur le bouton gauche/droite pour régler la luminosité de la lumière LED.</p>
	Ajuster l'heure et la date	<p>1) Dans le mode Heure et date, c'est-à-dire que le mode Bluetooth est désactivé</p> <p>2) Appuyez longuement sur le bouton de configuration jusqu'à ce que l'heure et la date clignotent ;</p> <p>3) Appuyez brièvement sur le bouton gauche/droit pour ajuster l'heure ;</p> <p>4) Après avoir ajusté l'heure, appuyez à nouveau brièvement sur le bouton de configuration pour ajuster la minute ;</p> <p>5) Après avoir ajusté la minute, appuyez brièvement sur le bouton de configuration, le mois, le jour et l'année peuvent être ajustés en conséquence ;</p> <p>6) La fin de tout, appuyez longuement sur le bouton de configuration pour conserver la modification.</p>
	Ajuster Bluetooth et la Musique	<p>1) Activez la fonction Bluetooth de votre appareil pour le jumeler avec le miroir ;</p> <p>2) Appuyez longuement sur le bouton Bluetooth du miroir jusqu'à ce que "BT" apparaisse, entrez en mode de jumelage ;</p> <p>3) Recherchez le bluetooth nommé "Mirror" sur votre appareil et confirmez l'appairage jusqu'à ce que vous entendiez "connecté" ;</p> <p>4) Lors de la musique, touchez le bouton Gauche / Droite pour changer une chanson précédente ou suivante ;</p> <p>5) Lors de musique, appuyez brièvement sur le bouton de configuration pour contrôler le volume de son par le bouton Gauche/Droite,</p> <p>6) Appuyez brièvement sur le bouton Bluetooth pour activer ou désactiver la musique, et appuyez longuement sur le bouton Bluetooth pour fermer Bluetooth.</p>
	<p>Ajuster 4 fonctions:</p> <p>1) Ajuster le temps anti-buée</p> <p>2) Changer le mode 12 heures ou 24 heures</p> <p>3) Changer les degrés Fahrenheit (°F) ou les degrés Celsius (°C)</p> <p>4) Activer / Désactiver le son du bouton</p>	<p>1) Dans le mode Heure et date, c'est-à-dire que le mode Bluetooth est activé</p> <p>2) Appuyez longuement sur le bouton de configuration jusqu'à ce que l'heure et la date clignotent ;</p> <p>3) Dans ce mode de configuration, appuyez brièvement une fois sur le bouton de configuration, la durée anti-buée peut être réglée sur 30, 60, 90 ou 120 minutes avec le bouton Gauche/Droite ;</p> <p>4) Appuyez une deuxième fois sur le bouton de configuration pour entrer dans la configuration du mode heure, et vous pouvez changer 12 heures ou 24 heures avec le bouton gauche et droite ;</p> <p>5) Cliquez sur le bouton de configuration pour la troisième fois, vous pouvez appuyer sur le bouton gauche/droit pour passer de °F à °C</p> <p>6) Appuyez sur le bouton de configuration pour la quatrième fois, vous pouvez activer ou désactiver le son de bouton en appuyant sur les boutons gauche et droit ;</p> <p>7) Appuyez brièvement sur le bouton de configuration pour terminer la configuration</p>
	Activer / Désactiver l'anti-buée	<p>1) Activer l'anti-buée : Appuyez brièvement sur le bouton anti-buée après le clignotement du symbole anti-buée</p> <p>2) Désactiver l'anti-buée : Lorsque le symbole anti-buée disparaît de l'écran, appuyez sur le bouton anti-buée</p>



Botón Izquierdo/
Derecho



Botón de
Configuración



Botón de
Bluetooth

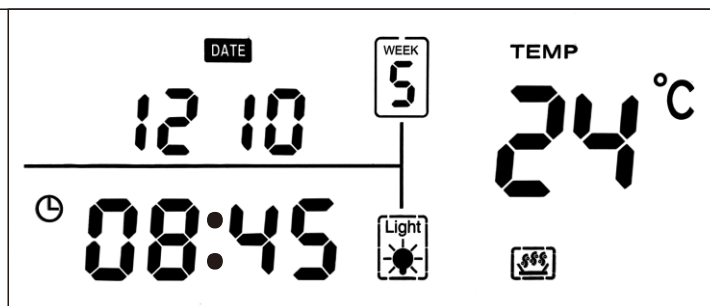


Botón de
Desempañador



Botón
ON/OFF

	Introducción	Pasos
	<p>1) Encender/Apagar el espejo 2) Ajustar Temperatura de Color y Brillo de la Luz</p>	<p>1) Pulse brevemente el botón de encendido/apagado para encender el espejo; pulse prolongadamente el botón de encendido/apagado para apagarlo. 2) Pulsa dos veces el botón para cambiar la temperatura del color entre blanco frío, blanco cálido, color cálido o apagar la luz. 3) Pulsa prolongadamente el botón izquierdo/derecho para ajustar el brillo de la luz LED.</p>
	<p>Configurar Hora y Fecha</p>	<p>1) Dentro del modo de Hora y Fecha, es decir el modo de Bluetooth está desactivado; 2) Pulse el botón de configuración hasta que la hora y la fecha parpadeen; 3) Bajo de este modo de configuración, se puede usar el botón Izquierdo/Derecho para rectificar la hora; 4) Después de la rectificación de la hora, vuelva a pulsar brevemente el botón de configuración, se puede ajustar los minutos con el botón Izquierdo/Derecho; 5) Y después de la ajustación de los minutos, vuelva a tocar el botón de configuración ligera, se puede modificar el mes, día y año respectivamente, usando con el botón Izquierdo y Derecho; 6) El final de todo, vuelva a pinchar el botón de configuración 1-2 segundos para guardar la corrección.</p>
	<p>Configurar Bluetooth y Música</p>	<p>1) Active la función de bluetooth de su aparato para emparejar con el espejo; 2) Mantenga presionado el botón de bluetooth en el espejo hasta que aparezca "BT", entra en el modo de emparejamiento; 3) Encuentre el bluetooth llamado "Mirror" en su aparato y confirme el emparejamiento hasta escuchar "conectado" desde el espejo; 4) Cuando está poniendo música, toque el botón Izquierdo/Derecho para elegir una canción, anterior o siguiente; 5) Al reproducir música, pinche brevemente el botón de configuración, se puede controlar el volumen con el botón Izquierdo/Derecho, 6) Con un toque corto en el botón de bluetooth, se puede EMPEZAR o PAUSAR música. Sin embargo, con un toque largo, se puede ACTIVAR o Desactivar el modo Bluetooth</p>
	<p>Configurar 4 funciones: 1) Establecer la Hora de Antivaho 2) Cambiar el Modo de 12Horas o 24Horas 3) Cambiar Grados Fahrenheit(°F) o Grados Celsius(°C) 4) Quitar/Agregar el sonido de los botones</p>	<p>1) Dentro del modo de Hora y Fecha, es decir el modo de Bluetooth está desactivado; 2) Pulse el botón de configuración hasta que la hora y la fecha parpadeen; 3) Bajo de este modo de configuración, presionar brevemente el botón de configuración de una vez, se puede configurar la duración antivaho 30, 60, 90 o 120 minutos con el botón Izquierdo/Derecho; 4) Toque brevemente de dos veces el botón de configuración, se puede cambiar el sistema de 24horas a 12 horas, usando el botón Izquierdo/Derecho; 5) Clique ligeramente de tres veces el botón de configuración, se puede cambiar de °F a °C con el botón Izquierdo/Derecho 6) Pulse ligeramente de cuatro veces, se puede quitar o agragar el sonido de los botones con el botón Izquierdo/Derecho 7) Cuando termina la rectificación que lo usted quiera, simplemente tiene que esperar hasta que el espejo vuelva a la pantalla de hora y fecha, ya logrado el cambio.</p>
	<p>Activar/Desactivar Antivaho</p>	<p>1) Presione brevemente el botón del desempañador, aparece el símbolo del desempañador parpadeando, eso significa que el antivaho está trabajando; 2) Y si clique brevemente el botón de desempañador otra vez, desaparece el símbolo del desempañador, eso significa que el antivaho deja de trabajar.</p>




Tasto sinistro/
destro

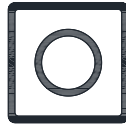
Tasto
d'impostazione

Tasto di
Bluetooth

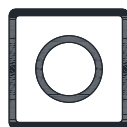
Tasto anti-
appannamento

Tasto
on/off

	Contenuto	Passi
	<ol style="list-style-type: none"> 1) Interruttore on/off 2) Impostazione della temperatura e della luminosità della luce 	<ol style="list-style-type: none"> 1) Premere brevemente il pulsante di accensione/spegnimento per accendere lo specchio; premere a lungo il pulsante di accensione/spegnimento per spegnere lo specchio. 2) Fare doppio clic sul pulsante per cambiare la temperatura del colore tra bianco freddo, bianco caldo e colore caldo o spegnere la luce 3) Premere a lungo il pulsante sinistro/destro per regolare la luminosità della luce LED.
	Impostazione dell'orario e della data	<ol style="list-style-type: none"> 1) Nello stato di visualizzazione dell'orologio e della data (Mentre il Bluetooth non è collegato); 2) Tenere premuto il tasto d'impostazione finché l'orario e la data non iniziano a lampeggiare; 3) Premere brevemente il tasto sinistro/destro per regolare l'ora; 4) Dopo l'ora impostata, premere brevemente il tasto d'impostazione nuovamente per salvare l'ora e impostare i minuti, e premere il tasto sinistro/destro per regolare i minuti; 5) Dopo aver impostato i minuti, premere brevemente il tasto d'impostazione per salvare i minuti e impostare la data, premere il tasto sinistro/destro per regolare il giorno/mese/anno; 6) Dopo aver impostato la data, tenere premuto il tasto d'impostazione per confermare.
	Impostazione del bluetooth e della musica	<ol style="list-style-type: none"> 1) Accendere il bluetooth del dispositivo che dovrà essere associato al bluetooth dello specchio; 2) Tenere premuto il tasto di bluetooth finché non viene visualizzato l'indicatore "BT" per entrare nella modalità di accoppiare il dispositivo; 3) Cercare il bluetooth nominato "Mirror" sul dispositivo che deve essere accoppiato, confermare l'accoppiamento fino a sentire "connected" dallo specchio; 4) Con la musica in riproduzione, premere il tasto sinistro/destro per regolare il brano precedente/successivo; 5) Con la musica in riproduzione, premere brevemente il tasto d'impostazione, il volume può essere controllato dal tasto sinistro/destro; 6) Premere brevemente il tasto bluetooth per mettere in pausa/play la musica, premere a lungo il tasto bluetooth per uscire dalla modalità di bluetooth.
	<p>Altre quattro funzioni di configurazione tra cui:</p> <ol style="list-style-type: none"> 1) Regolazione del tempo della funzione anti-appannamento; 2) Selezione della modalità 12/24 ore; 3) Selezione l'unità della temperatura (Celsius/ Fahrenheit); 4) Suono del tasto on/off 	<ol style="list-style-type: none"> 1) Nello stato di visualizzazione dell'orologio e della data (Mentre il Bluetooth non è collegato); 2) Tenere premuto il tasto impostazione finché l'orario e la data non iniziano a lampeggiare; 3) Premere brevemente una volta il tasto d'impostazione per regolare il tempo di anti-appannamento fra 30 minuti, 60 minuti, 90 minuti e 120 minuti tramite il tasto sinistro/destro; 4) Premere brevemente una seconda volta il tasto d'impostazione per entrare la modalità dell'orario, selezionare la modalità 12/24 ore tramite il tasto sinistro/destro; 5) Premere brevemente una terza volta il tasto d'impostazione per entrare la modalità della temperatura, regolare i gradi Fahrenheit a gradi Celsius tramite il tasto sinistro/destro; 6) Premere brevemente una quarta volta il tasto d'impostazione per entrare la modalità del suono tasto, accendere o spegnere il suono del tasto tramite il tasto sinistro/destro; 7) Premere brevemente il tasto d'impostazione per salvare l'impostazione.
	Funzione Anti-appannamento on/off	<ol style="list-style-type: none"> 1) Accensione della funzione anti-appannamento: Premere brevemente il tasto di anti-appannamento fino a che il simbolo di sbrinamento non inizia a lampeggiare; 2) Spegnimento della funzione anti-appannamento: Premere una volta il tasto di anti-appannamento, l'indicatore dell'anti-appannamento non sarà più visibile sullo specchio.



DEUTSCH	Die Touch-Taste kurz drücken, um LED und Spiegelheizung ein/auszuschalten; Die Touch-Taste lang drücken, um die Helligkeit des Lichts einzustellen; Die Touch-Taste doppel drücken, um die Lichtfarbe zu wechseln	Erfolgt innerhalb von 60 Minuten nach Einschalten kein Betrieb, wird der Spiegel automatisch ausgeschaltet. Memory-Funktion ist enthalten. Kann mit Wandschalter ein/ausgeschaltet werden.
ENGLISH	Short press on/off button to turn on or off LED and demisting; Long press to adjust brightness; double-click to switch colour temperature.	If there is no operation within 60 minutes after switching on the LED and demisting, the LED and demisting are automatically switched off. Memory function is included.
FRANÇAIS	Appuyez brièvement sur interrupteur pour allumer et éteindre la LED et le désembuage: Appuyez longuement pour régler la luminosité: Double-cliquez pour basculer la température de couleur.	Après avoir allumé la LED et désembué, Éteignez automatiquement la LED et désembuez s'il n'y a pas d'opération dans les 60 minutes. et la LED et le désembuage ont la fonction de mémoire de mise hors tension.
ITALIANO	Tocchi brevemente il pulsante di accensione/spegnimento: accendiespegni led e funzione anti-tivaho. Due volte toccare brevemente il pulsante on/off. cambia la temperatura del colore. Premere il pulsante on/off per più di 2-3secondi: regolare la luminosità della luce.	Se il led e l'antivaho non funzionano entro 60minutidall'accensione, il led e l'antivaho si spegneranno automaticamente. Correzione: c'è la funzione di memoria per led.
ESPAÑOL	Tocar el botón on/off brevemente: Encender y Apagar LED y la función antivaho. Tocar dos veces en seguida el botón on/off brevemente: Cambiar la temperatura de color. Pulsar el botón on/off más de 2-3 segundos: Ajustar el brillo de luz.	Si no hay operación dentro de los 60 minutos después de encender LED y Antivaho. el LED y Antivaho se apagan automáticamente. Fije: existe la función de memoria para LED
POLSKI	Krótko nacisnij przycisk, aby włączyć i wyłączyć diodę LED i odchylic; Długo nacisnięcie, aby dostosować jasność; Kliknij dwukrotnie, aby przetestować temperaturę kolorów	W przypadku braku działania w ciągu 60 minut od włączenia diody LED włącznie z funkcjami pamięci



DEUTSCH	<p>Die LED-Taste kurz drücken, um den Spiegel ein/auszuschalten; Die LED-Taste lang drücken, um die Helligkeit des Lichts einzustellen; Die LED-Taste doppel klicken, um die Lichtfarbe zu wechseln. Die Beschlagfrei-Taste kurz drücken, um die Anti-Beschlag Funktion ein/auszuschalten</p>	<p>Erfolgt innerhalb von 60 Minuten nach Einschalten kein Betrieb, wird der Spiegel automatisch ausgeschaltet. Memory-Funktion ist enthalten. Kann mit Wandschalten angeschlossen werden</p>
ENGLISH	<p>Short press the on/off button to turn the light on and off; long press to adjust the brightness; double-click to switch colour temperature. Short press on the demisting button to turn on and off demisting.</p>	<p>If there is no operation within 60 minutes after switching on the LED and demisting, the LED and demisting are automatically switched off. Memory function is included.</p>
FRANÇAIS	<p>Appuyez brièvement sur interrupteur pour allumer et éteindre la lumière; Appuyez longuement pour régler la luminosité: Double-cliquez pour basculer la température de couleur. Appuyez brièvement sur le bouton de désembuage pour allumer et éteindre le désembuage.</p>	<p>Après avoir allumé la LED et désembué, Éteignez automatiquement la LED et désembuez s'il n'y a pas d'opération dans les 60 minutes, et la LED a la fonction de mémoire de mise hors tension.</p>
ITALIANO	<p>Premere brevemente il pulsante di accensione/spengimento per accendere/spengere la luce. Premere a lungo per regolare la luminosità. Fare doppio clic per modificare la temperatura del colore. Premere brevemente il pulsante di disappannamento per attivare o disattivare la funzione di disappannamento.</p>	<p>Se non viene eseguita alcuna operazione per 60 minuti, il LED e la funzione di funzione di disappannamento si spegneranno automaticamente. Ha una funzione di memoria e tornerà alle ultime impostazioni la prossima volta che lo accendi.</p>
ESPAÑOL	<p>Tocar el botón on/off brevemente: Encender y Apagar LED. Tocar dos veces enseguida el botón on/off brevemente: Cambiar la temperatura de color. Pulsar el botón on/off más de 2-3 segundos: Ajustar el brillo de luz. Tocar el botón antivaho brevemente. Encender y Apagar la función antivaho.</p>	<p>Si no hay operación dentro de los 60 minutos después de encender LED y Antivaho. el LED y Antivaho se apagan automáticamente. Fije. existe la función de memoria para LED.</p>
POLSKI	<p>Krótko nacisnij przefacznik, aby wfaczyć iwytaczyc swiatho, Długie nacisniecie, aby dostosowaé jasność; Kliknij dwukrotnie, aby przelaczyć temperature kolorów Nacisnij przycisk odszyfrowywania, aby włączyc lub wytaczyc odwodzenie</p>	<p>Po włączeniu diody LED lub odparowaniu bez działaniaw ciągu 60 minut dioda LED automatycznie wytaczy siei usunie z mgly, a dioda LED ma funkcje pamieciwytaczania zasilania</p>