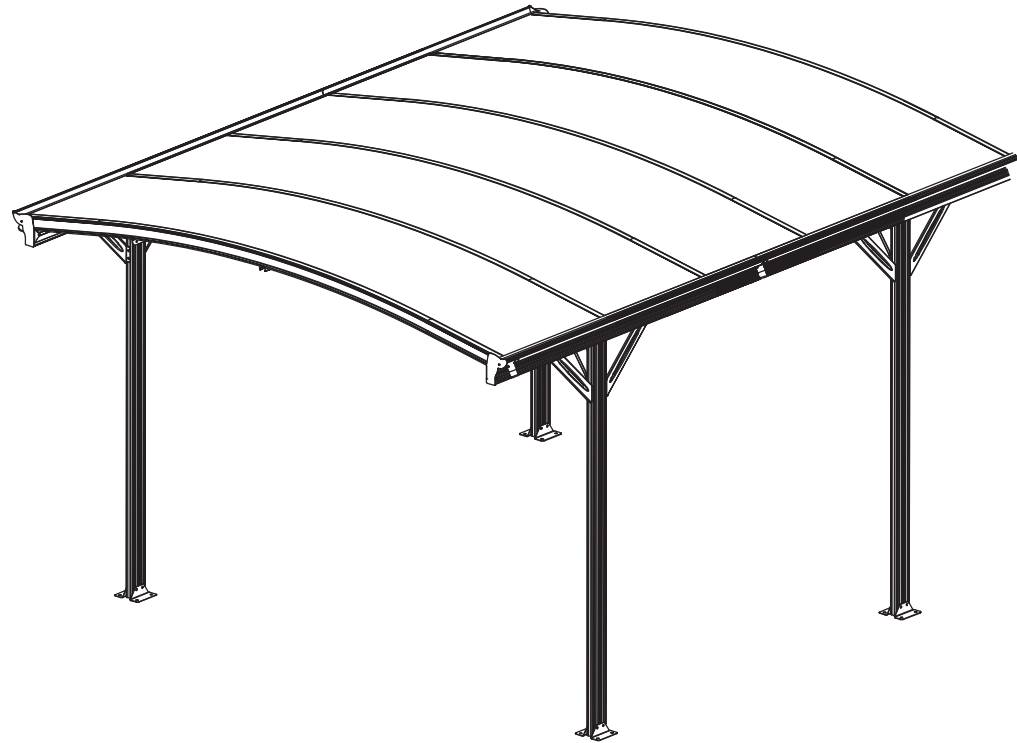


ALUMINUM CARPORT

Instruction manual

size:363Lx300Wx192/219Hcm



IMPORTANT

You must read these instructions carefully before you start to assemble this greenhouse. Please ensure that you find all parts in the carton box in the correct type and quantity as mentioned in the list illustrated in every page accordingly.

Please carry out the steps in the order set out in these instructions.

Do not tighten the steps in the greenhouse until completing on the assembly of the polycarbonate panels.

Keep these instructions in a safe place for future reference.

SAFETY ADVICE

We strongly recommend the use of work gloves during assembly.
Do not attempt to assemble the Aluminum carport in windy or wet conditions,
Do not touch overhead power cables with the aluminum profiles.
Always wear shoes and safety goggles when working with extruded aluminum.
Dispose of all plastic bags safety-keep them out of reach of small children.
The Aluminum carport must be positioned and fixed on a flat level surface.
Do not lean against or push the Aluminum carport during construction.
Keep children away from the assemble area.
Do not position your Aluminum carport in an area exposed to excessive wind.
Do not attempt to assemble this Aluminum carport if you are tired, have taken drugs or alcohol or if you are prone to dizzy spells.
If using a step ladder or power tools ensure that you follow the manufacturer's safety advice.
Hot items such as recently used grills, blowtorches etc.must not be stored in the aluminum carport.
Ensure there are no hidden pipes or cables in the ground before inserting the pegs.

GENERAL ADVICE

This is a multi-part assembly, Allow at least 220 minutes for assembly.
Selecting a site-choose a sunny level position away from overhanging trees.
If you are fixing your Aluminum carport directly to a solid concrete foundation use the predrilled holes in the metal base supplied.
The component parts should be checked and laid out close to hand.
Keep all small parts(screws etc)in a bowl so they do not get lost.
Note that the door is hinged on the right hand side and therefore opens to the right.
Keep roof clear from snow and leaves.

CARE & MAINTENANCE

When your Aluminum carport needs cleaning, use a mild detergent solution and risen with cool clean water.
Do NOT use acetone, abrasive cleaners or other special detergents to clean the clear panels.

TOOLS & EQUIPMENT REQUIRED

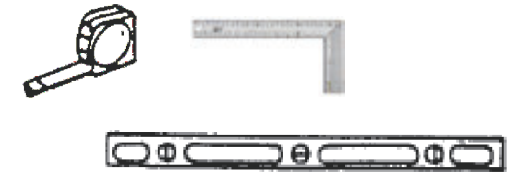
Protective Equipment:

- 1.Helmet
- 2.Glove
- 3.Long Sleeve Cotton Overalls
- 4.Emergency Medicine Cabinet
- 5.Eye Shield



Measure (metric):

- 1.The Tape (5 m)
- 2.Angle Square
- 3.Level Meter



Installation Tool:

- 1.Triangle Stairs≈1.5m Height
- 2.Spanner 10mm (Ratchet Wrench is better)
- 3.Spanner 14mm (Install the expansion screw)
- 4.Hexagon wrench 5mm
- 5.Electric screwdriver+5mm Hexagon wrench (suggest)
- 6.Wooden Mallet
- 7.Marking Pen
- 8.Silicon
- 9.Percussion bit(8mm and 10mm)
- 10.Knife
- 11.Phillips screwdriver



Silicon

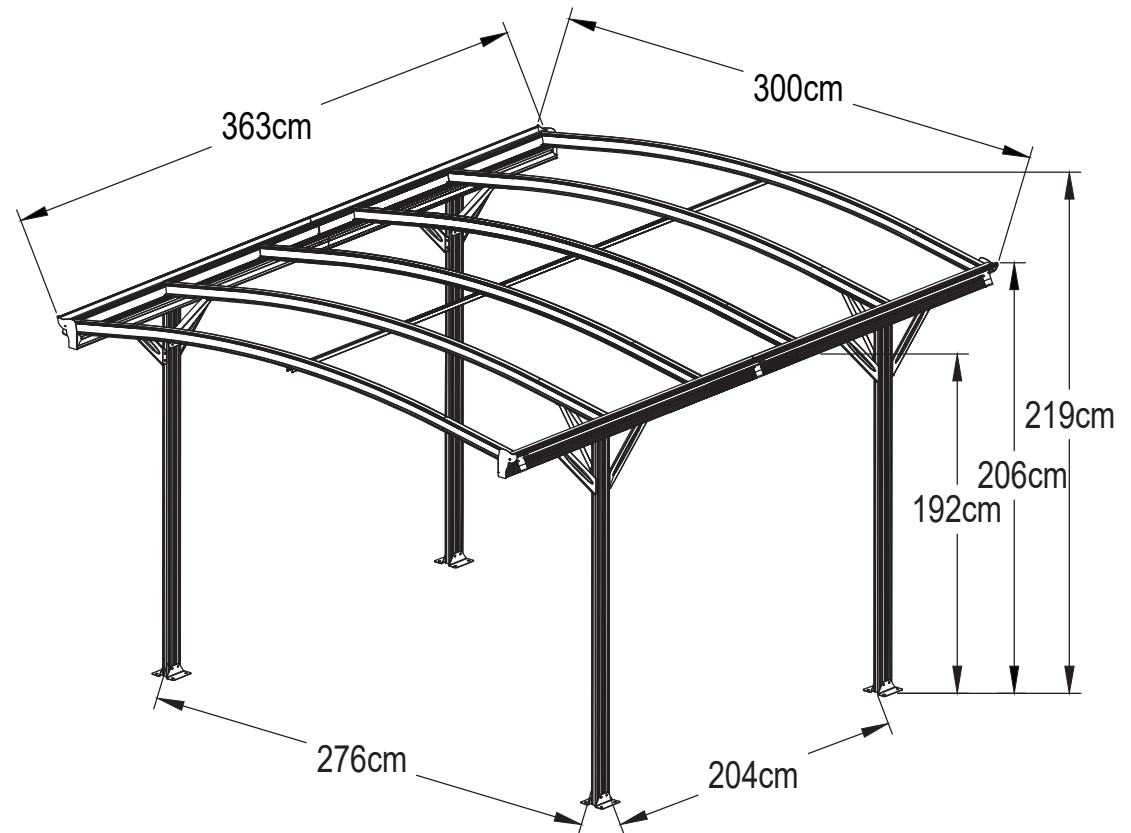
X-METAL

PRODUCT SIZE


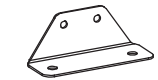




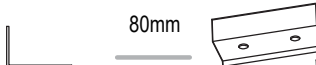
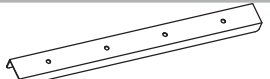


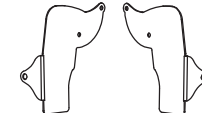

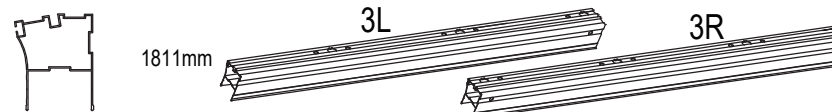



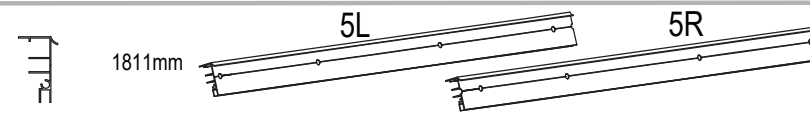



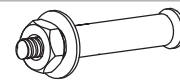

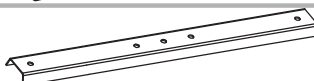

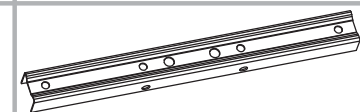






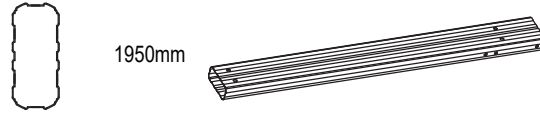

Make sure a good installation location

OTHER CAUTIONS

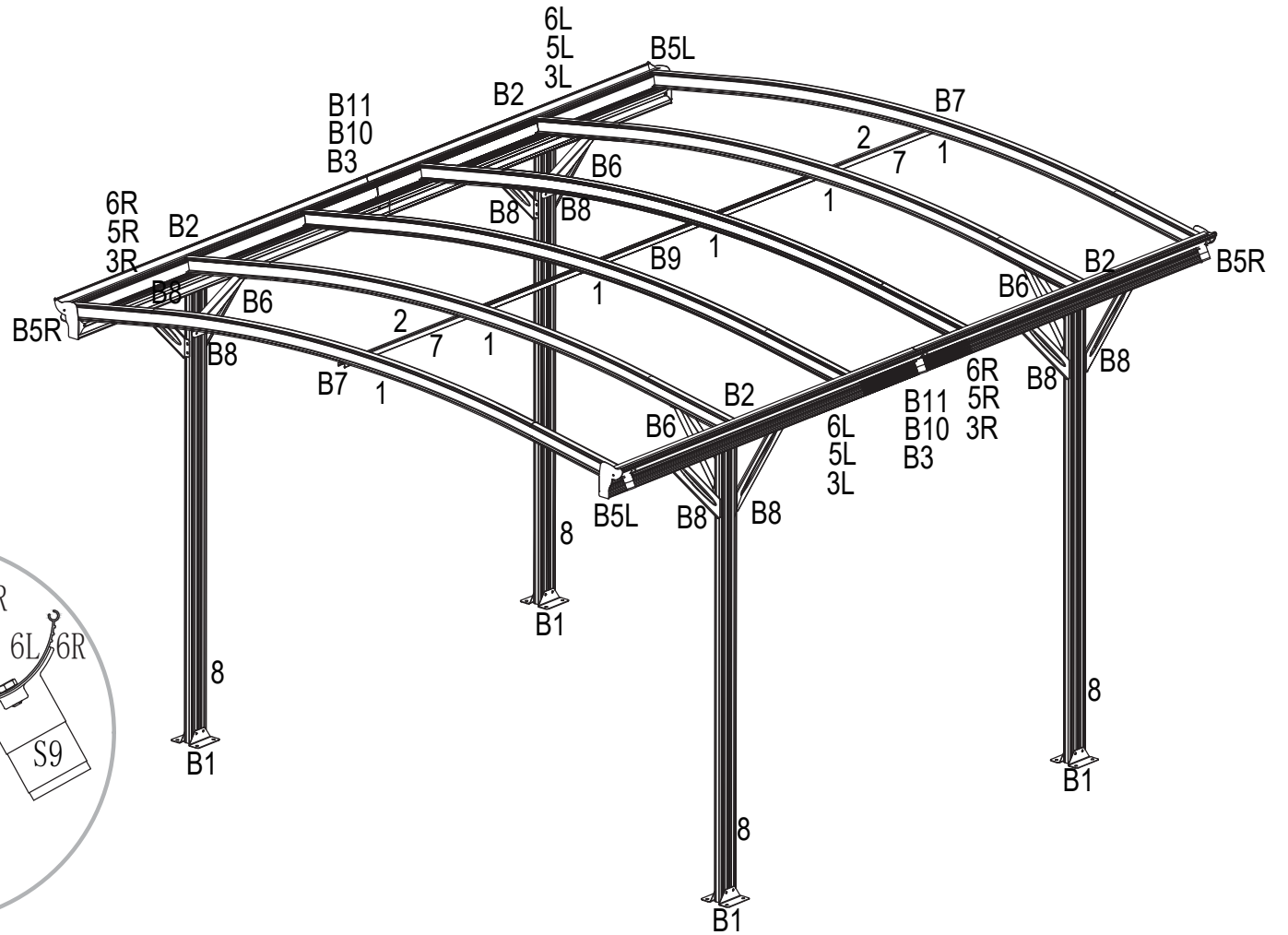
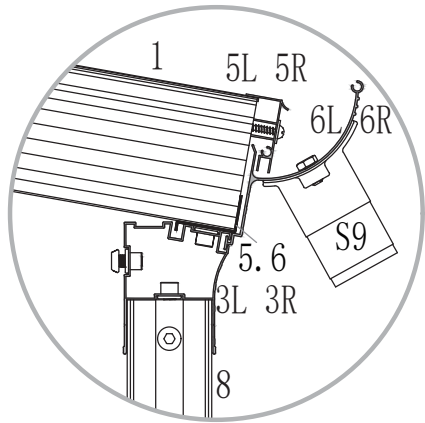
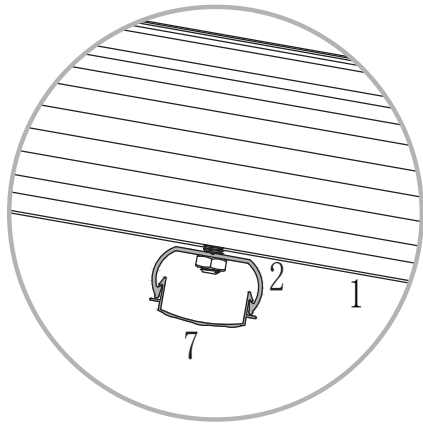
1. 4-5 people required, one is for measuring & taking marks to ensure the installation dimension, the second person is responsible for the installation and the last one do as assistant and assure the safety.
2. Firstly, make sure the carport is strong enough for installation. A brick concrete structures is the best choice.
3. High-power electric tools are required, ensure the normal work of them and highly pay attention to electric safety.
4. Be careful when using the kind of blunt tools, like hammer.
5. Wearing long sleeve cotton overalls, gloves and helmet during installation and wear safety glasses when using power tools.
6. Don't look up when Working in high position, or the drop screws may hurt your eyes and suffocation causing accidentally when falling into your mouth.
7. No climbing, No standing on the tent to avoid falling down.
8. If injuries immediately, using the first-aid kit to stop bleeding, bind up, In case of emergency, taken immediately to a nearby medical institutions.



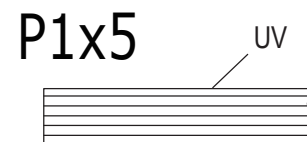
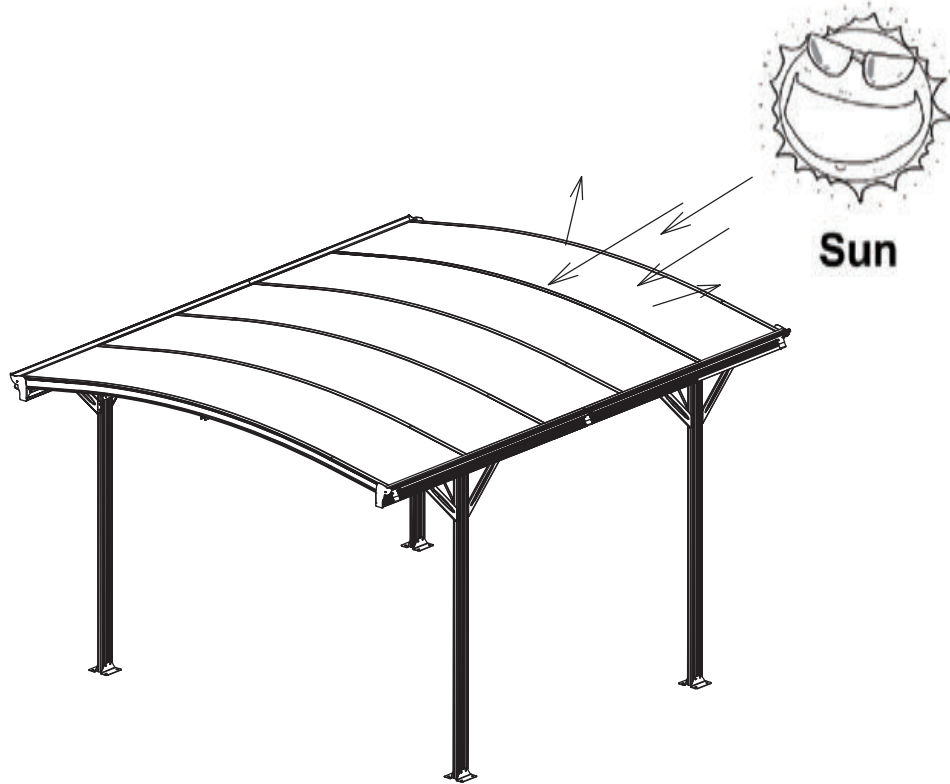
PARTS LIST

SKELETON			NO.	Qty.	CONNECT	NO.	Qty.	SCREW
NO.	Qty.							
1	6		B1	8		F1	12	5-40mm 
2	2		B2	4		F2	76	6-12mm 
5	4		B3	2		F3	8	5-13mm 
6	8		B5L	2		F4	48	6-10mm 
3L	2		B5R	2		F9	22	6-12mm 
3R	2		B6	4		F4-1	26	6mm 
5L	2		B7	2		F4-2	12	6mm 
5R	2		B8	8		F6	16	6-60mm 
6L	2		B9	1		F7	4	4-12mm 
6R	2		B10	2		 S8 x16  S9 x6		
7	2		B11	2		 R1 x2  R3 x2		
8	4		B12	2		<div style="border: 1px solid black; padding: 10px; width: fit-content; margin: 0 auto;"> P1 x5 </div>		

Install schematic diagram of Alu.frames



SUMMARY STATEMENT FOR POLYCARBONATE PANEL



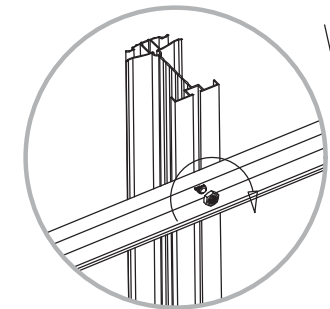
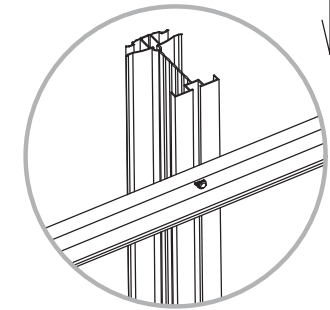
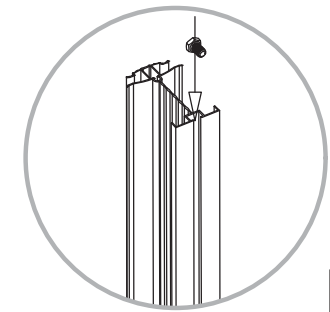
Towards the white film side to the sun as it is UV-protected.

"hexagonal screw" installation

Place the "hexagonal screw" into the groove, turn clockwise until it stops turning.

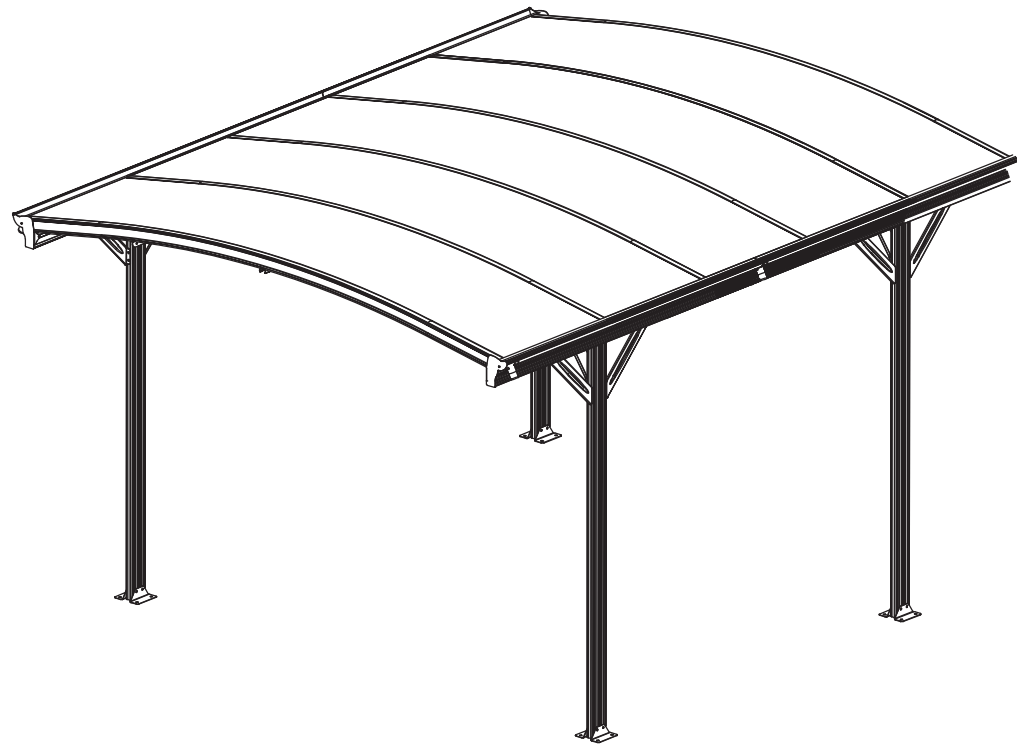
Adjust the "hexagonal screw" by hand and twist so threads fix it in place.

Place other parts on "hexagonal screw" and assemble nut.



Notice de montage
Carport aluminium et
Polycarbonate

Dimensions: 363Lx300Wx192/219Hcm



IMPORTANT

Merci de lire les instructions suivantes avec attention avant de commencer le montage de votre carport. Vérifiez grâce à la liste ci-après, que vous êtes en possession de tous les éléments qui vous permettront le montage correct de votre carport. Suivez scrupuleusement l'ordre des étapes. Ne serrez pas complètement les vis avant d'avoir posé tous les panneaux de polycarbonate.

Gardez ces instructions précieusement pour toute éventuelle future demande.

CONSEILS DE SECURITE

Utilisez des gants adaptés notamment lors de la manipulation des éléments pouvant être tranchants.

Veuillez vous assurer que la météo le jour du montage soit clémente (sans vent ni pluie).

Ne tentez pas de monter votre carport par temps venteux, cela risquerait de l'endommager ou de blesser les monteurs.

Ne pas toucher les câbles de haute tension avec les profils en aluminium.

Toujours porter des chaussures et des lunettes de sécurité quand vous manipulez de l'aluminium extrudé.

Tenez les sacs plastiques à l'écart des enfants en bas âge.

Les poteaux doivent être placés sur une fondation stable et de niveau.

Ne pas vous appuyer sur les poteaux pendant le montage.

Gardez les enfants à distance du chantier de montage.

Ne pas tenter de monter le carport si vous êtes fatigués ou sous l'emprise de l'alcool ou de la drogue.

Si vous utilisez une échelle ou des outils électriques, suivez bien les consignes de sécurité des fabricants.

CONSEILS GENERAUX

Comptez environ 5 heures à 3 personnes pour le montage de ce carport.

Évitez de positionner le carport sous un arbre ou à proximité directe d'un arbre dont les branches pourraient endommager le carport.

Si vous fixez le carport directement sur une fondation en béton, utilisez les trous sur les pattes de fixation pour passer les tirefonds.

Tous les composants doivent être vérifiés avant le montage.

Rassemblez tous les petits éléments (vis, etc...) dans un contenant pour éviter de les perdre.

Déneigez régulièrement le toit si nécessaire et dégagez les feuilles le plus possible pour garder un carport propre et ne pas encombrer les gouttières.

NETTOYAGE ET ENTRETIEN

En cas de besoin, nettoyez les poteaux avec un détergent doux, puis rincez à l'eau claire.

Ne pas utiliser d'acetone, des nettoyeurs abrasifs ou autres détergents spéciaux pour nettoyer les panneaux.

OUTILS ET EQUIPEMENT REQUIS

Équipement de protection:

1. Casque
2. Gants
3. Veste à manches longues en coton
4. Trousse de sécurité
5. Lunettes de protection



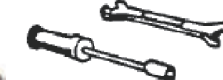
Mesures:

1. Mètre mesureur (5m)
2. Equerre
3. Niveau à bulles



Outils:

1. Escabeau (env. 1,5m de haut)
2. Clé 10mm (Clé à cliquet préférable)
3. Clé 14mm
4. Clé anglaise 5mm
5. Visseuse électrique (suggérée)
6. Maillet en bois
7. Feutre
8. Silicone
9. Trépan (8mm et 10mm)
10. Couteau
11. Tournevis cruciforme



Silicon



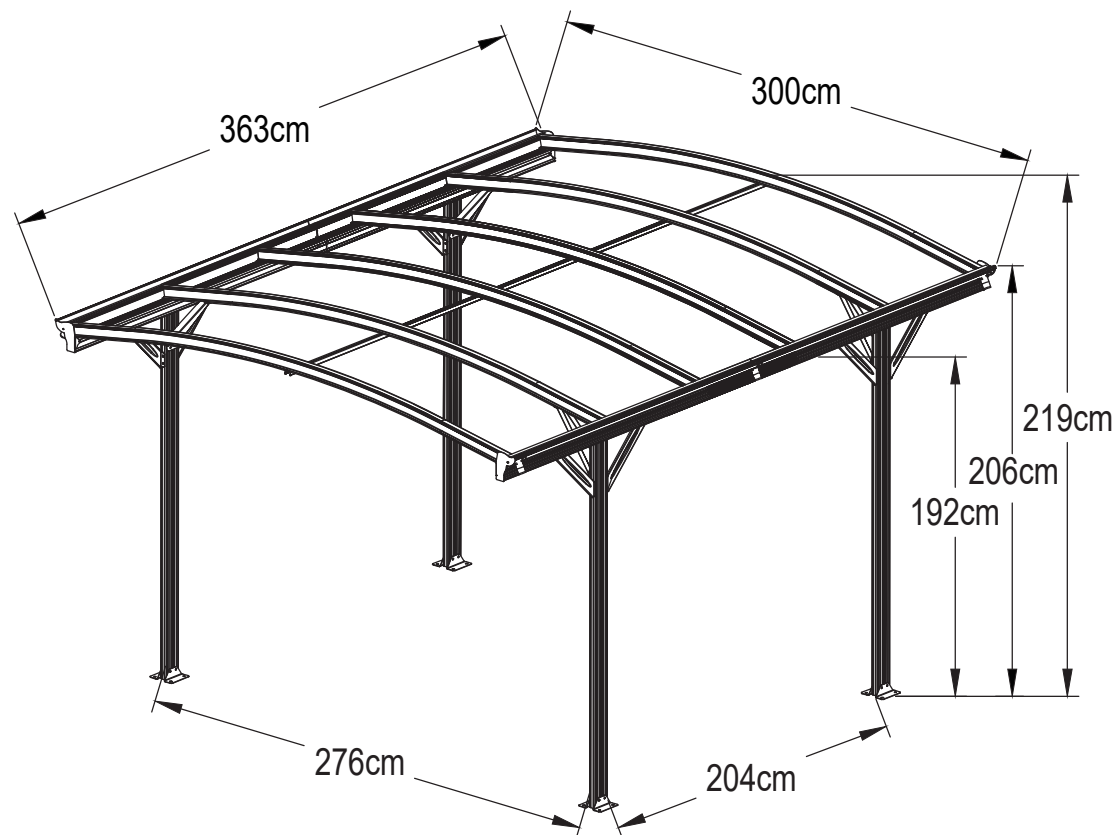
X-METAL

Dimensions du carport



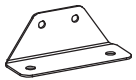







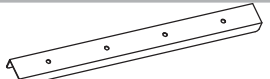

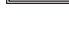

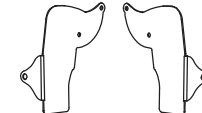



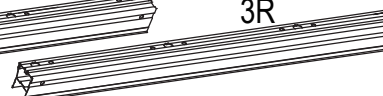



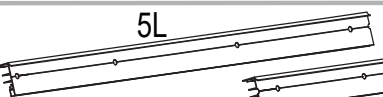
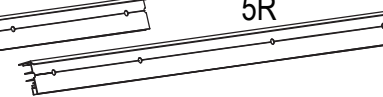




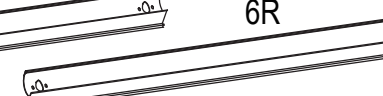




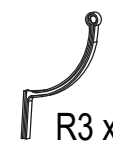



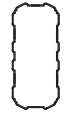
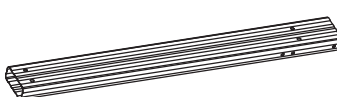

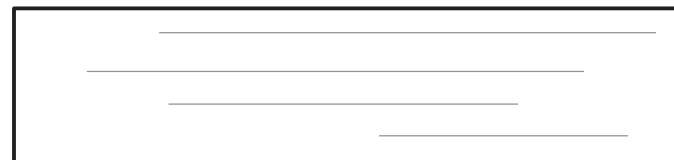
Assurez-vous du bon emplacement pour ce carport

AUTRES AVERTISSEMENTS

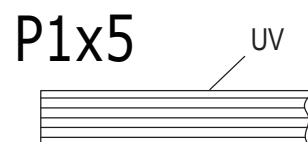
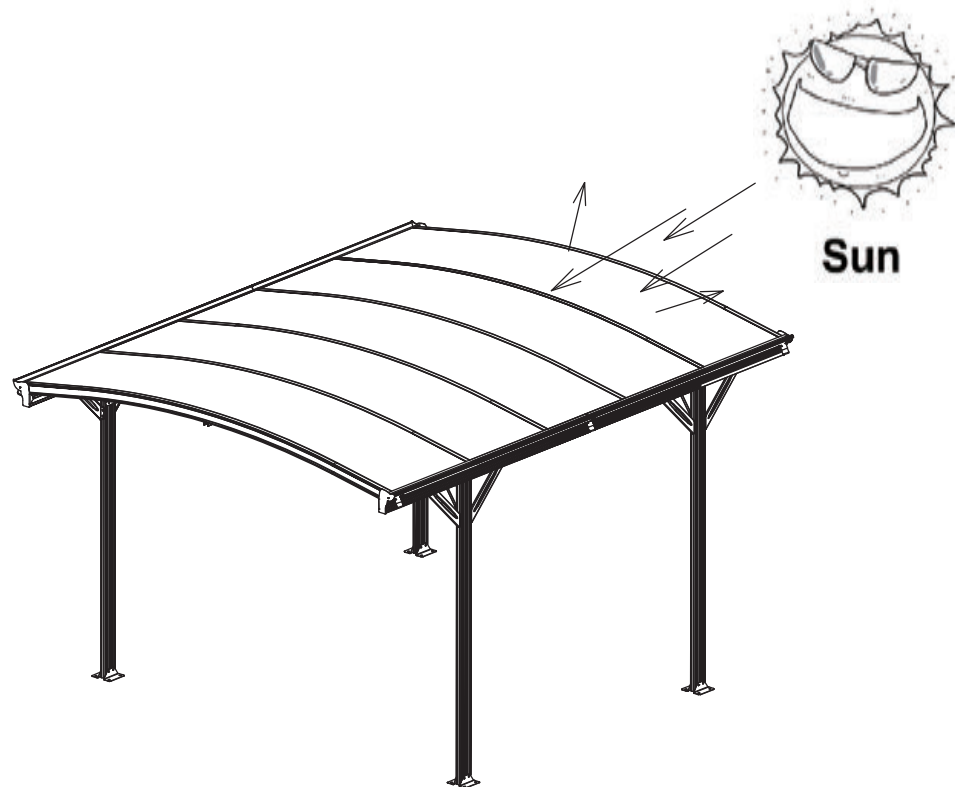
1. 3 personnes au minimum sont conseillées pour le montage. 1 pour prendre les mesures, 1 autre responsable de l'installation, et une dernière pour assister et assurer la sécurité.
2. Assurez-vous que la fondation soit suffisamment résistante pour recevoir ce carport (nous conseillons une fondation en béton ou des plots béton)
3. Des outils électriques facilitent le travail. Assurez-vous qu'ils soient en état de marche.
4. Faites attention lorsque vous utilisez les outils de ne blesser personne.
5. Portez une veste à manche longue en coton, des gants, un casque, des chaussures et des lunettes de sécurité quand vous êtes sur la zone de chantier.
6. Ne regardez pas en l'air quand une personne travaille au-dessus de vous. Une vis ou tout autre objet qui tomberait pourrait vous blesser.
7. Ne pas grimper ou rester debout sur le carport pendant le montage, afin d'éviter de tomber et de l'endommager.
8. En cas de blessure, utilisez votre trousse de premiers secours pour stopper les saignements. En cas d'urgence, appelez rapidement les pompiers.



Liste des éléments

Armature			NO.	Qty.	Pièces de connexion	NO.	Qty.	Visserie
NO.	Qty.							
1	6	 2960mm 	B1	8		F1	12	5-40mm 
2	2	 1796mm 	B2	4		F2	76	6-12mm 
5	4	 80mm 	B3	2		F3	8	5-13mm 
6	8	 120mm 	B5L	2		F4	48	6-10mm 
3L	2	 1811mm  3L  3R	B5R	2		F9	22	6-12mm 
3R	2			B6	4	F4-1	26	6mm 
5L	2	 1811mm  5L  5R	B7	2	F4-2	12	6mm 	
5R	2			B8	8	F6	16	6-60mm 
6L	2	 1811mm  6L  6R	B9	1	F7	4	4-12mm 	
6R	2			B10	2	 S8 x16  S9 x6  R1 x2  R3 x2		
7	2	 1796mm 	B11	2				
8	4	 1950mm 	B12	2				
			P1 x5					

Positionnement des panneaux en polycarbonate

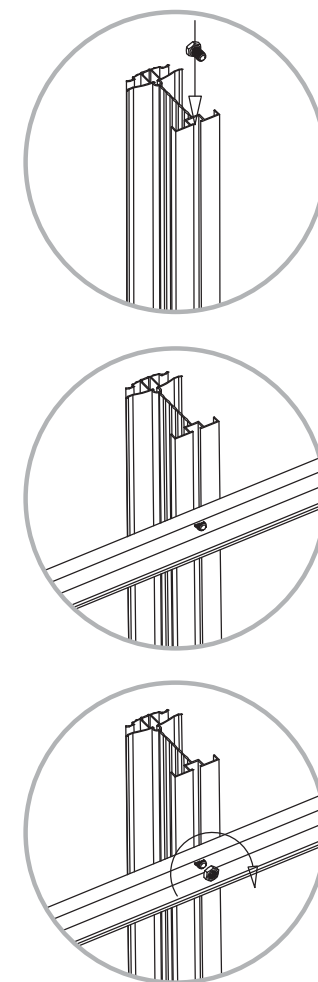


Le côté avec le film blanc doit se situer face au soleil, il est traité anti-UV.

Installation des « Vis hexagonales »

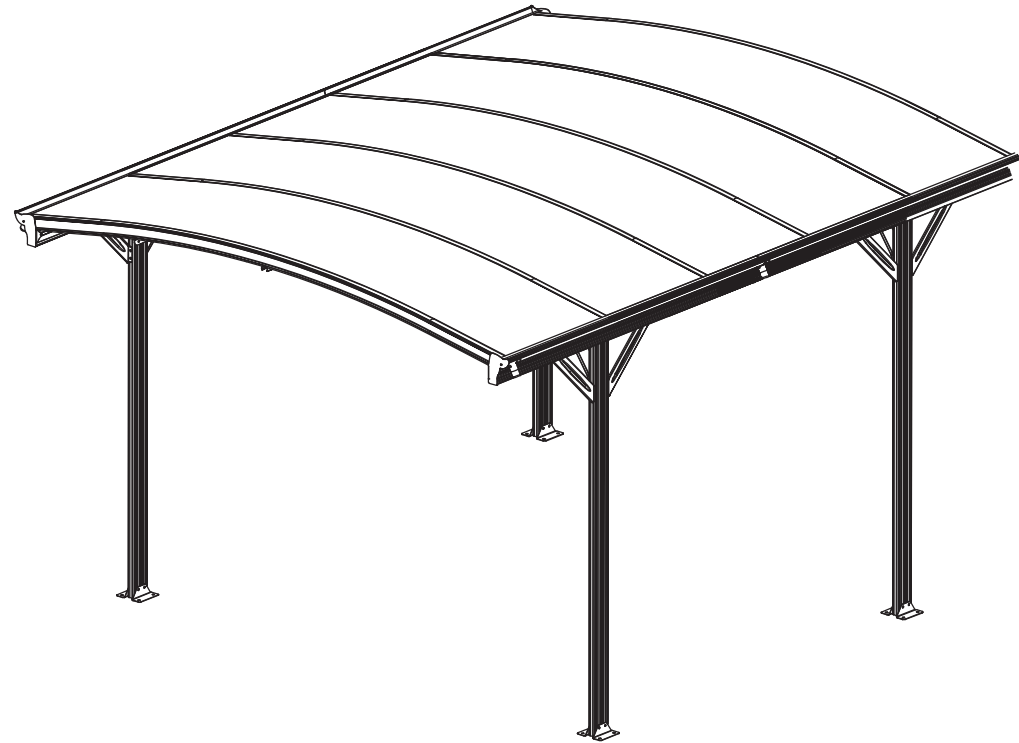
Placez les vis hexagonales dans la rainure. Tournez dans le sens des aiguilles d'une montre jusqu'à ce que vous ne puissiez plus.

Ajustez manuellement pour une bonne mise en place. Placez l'autre partie sur la vis hexagonale et assemblez avec l'écrou.



Aufbauanleitung Carport aus Aluminium und Polycarbonat

Abmessungen (LxBxH): 363x300x192/219cm



WICHTIG

Bitte lesen Sie sich die Montageanweisungen aufmerksam durch, bevor Sie mit dem Aufbau beginnen.
Vergewissern Sie sich, dass Sie über alle auf der Stückliste aufgelisteten Teile verfügen.
Halten Sie sich bei dem Aufbau streng an die angegebene Reihenfolge.
Ziehen Sie die Schrauben nicht komplett fest, bevor Sie alle Polycarbonat-Platten angebracht haben.
Bewahren Sie diese Aufbauanleitung nach der Montage für zukünftige Fragen auf.

SICHERHEITSHINWEISE

Tragen Sie vor allem im Umgang mit scharfen Teilen Arbeitshandschuhe für den Aufbau des Carports.
Bauen Sie den Carport nicht bei Wind oder Regenwetter auf, da sonst Personen oder das Carport Schaden nehmen könnten.
Achten Sie darauf, keine elektrischen Oberleitungen mit den Aluminiumprofilen zu treffen.
Tragen Sie beim Umgang mit gepresstem Aluminium Sicherheitsschuhe und eine Schutzbrille.
Bewahren Sie die Plastiktüten außer Reichweite von Kleinkindern auf.
Die Pfosten müssen auf einem ebenen und stabilen Fundament platziert und befestigt werden.
Lehnen Sie sich während der Montage nicht gegen die Pfosten und stützen Sie sich nicht darauf ab.
Halten Sie Kinder von der Baustelle fern.
Versuchen Sie nicht, den Carport aufzubauen, wenn Sie unter Einfluss von Müdigkeit, Drogen oder Alkohol stehen.
Falls Sie eine Trittleiter oder elektrische Geräte benutzen, lesen Sie die Anwendungshinweise des Herstellers.

ALLGEMEINE HINWEISE

Planen Sie ca. 5 Stunden und 3 Personen für den Aufbau des Carports ein.
Vermeiden Sie es, den Carport in direkter Nähe eines Baums aufzubauen, dessen Äste den Carport beschädigen könnten.
Wenn Sie den Carport auf einem Betonfundament aufbauen, nutzen Sie die Bohrungen der Befestigungswinkel.
Alle Bestandteile müssen vor der Montage überprüft und in unmittelbarer Nähe bereitgelegt werden.
Sammeln Sie alle Kleinteile (Schrauben etc.) in einem Behälter, um sie nicht zu verlieren.
Entfernen Sie regelmäßig etwaigen Schnee und Laub vom Dach, um den Carport sauber zu halten und die Regenrinnen nicht zu verstopfen.

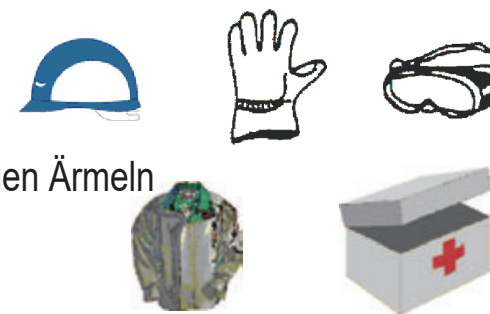
REINIGUNG UND INSTANDHALTUNG

Wenn nötig, reinigen Sie die Pfosten mit einem sanften Reinigungsmittel und spülen Sie sie mit klarem Wasser ab.
Verwenden Sie kein Aceton, Scheuermittel oder andere Spezialreiniger zur Reinigung der Polycarbonat-Paneele.

BENÖTIGTE WERKZEUGE UND AUSRÜSTUNG

Schutzausrüstung:

1. Helm
2. Handschuhe
3. Baumwolljacke mit langen Ärmeln
4. Verbandskasten
5. Schutzbrille



Messwerkzeuge:

1. Maßband (5m)
2. Winkelmaß
3. Wasserwaage



Werkzeuge:

1. Trittleiter mit einer Höhe von ca. 1,5m
2. 10mm Steckschlüssel
3. 14mm Steckschlüssel
4. 5mm Sechskantschlüssel
5. Akkuschauber (empfohlen)
6. Holzhammer
7. Stift
8. Silikon
9. 8mm und 10mm Bohrer
10. Cutter-Messer
11. Kreuzschraubendreher



Silikon

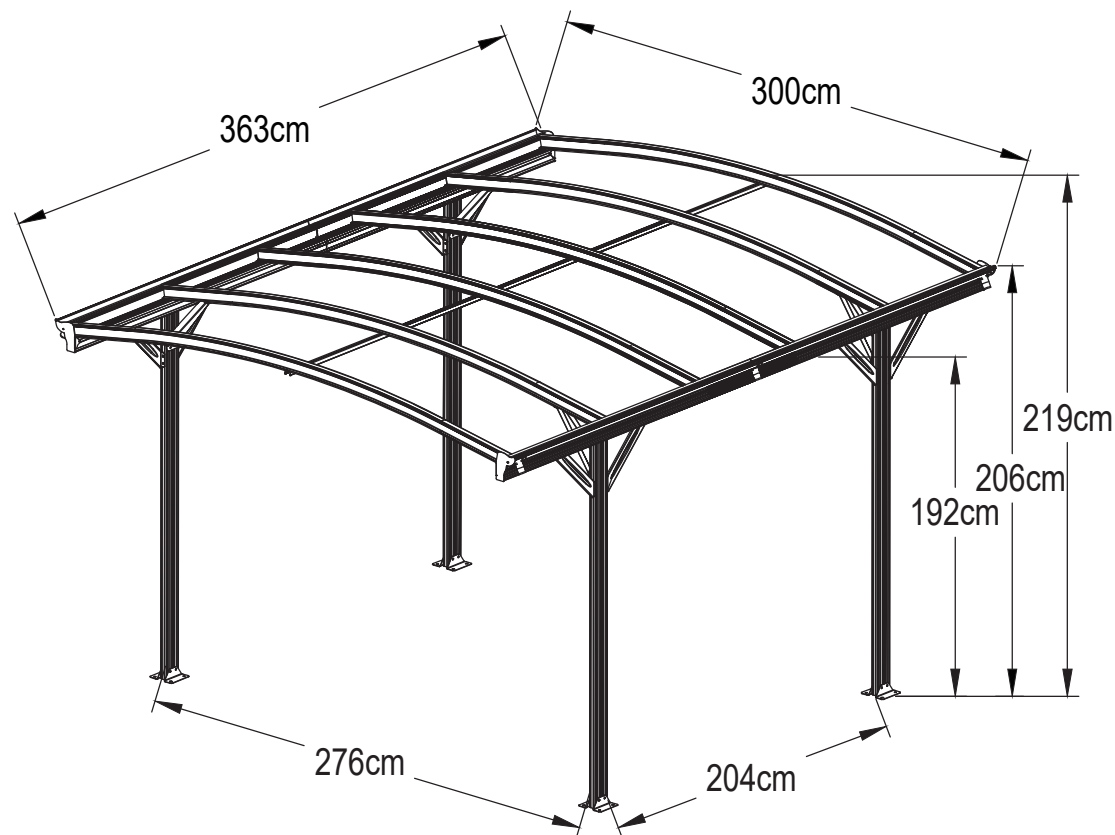
X-METAL

Abmessungen des Carports


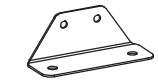





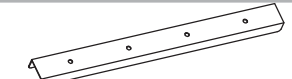

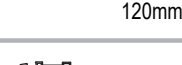
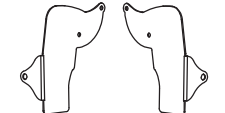

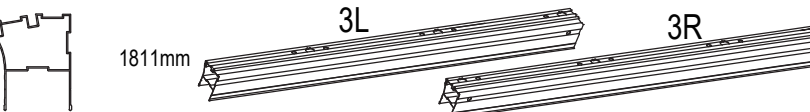


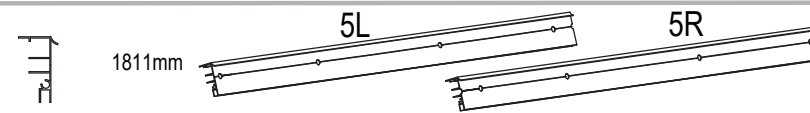







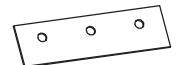

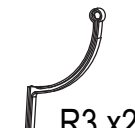
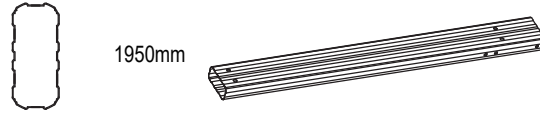

Vergewissern Sie sich, dass Sie über ausreichend Platz für den Aufbau des Carports verfügen

WEITERE SICHERHEITSMASSNAHMEN

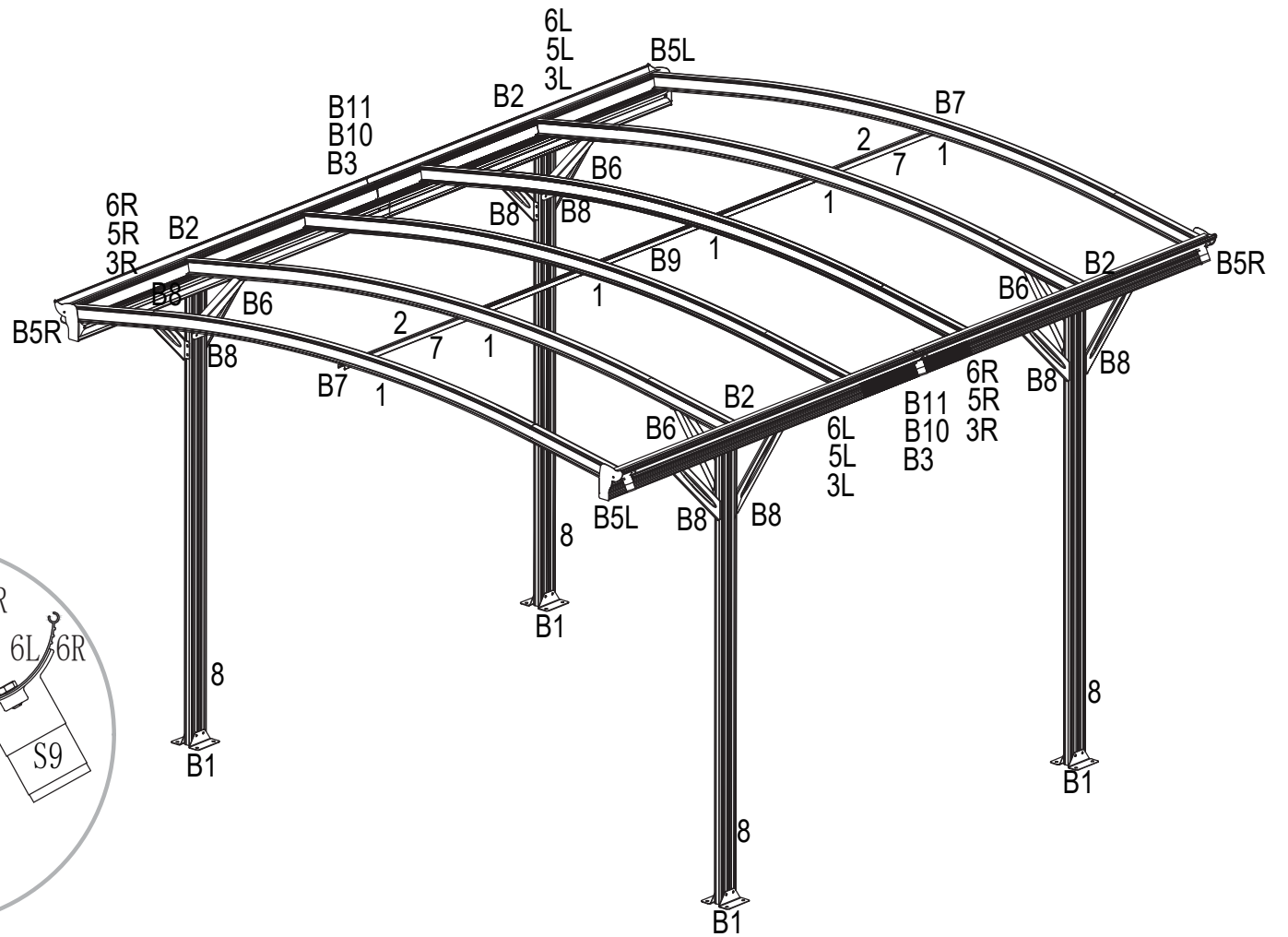
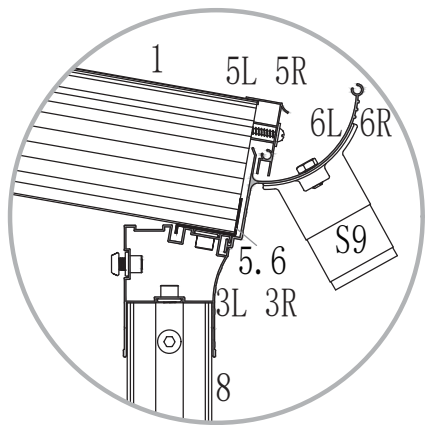
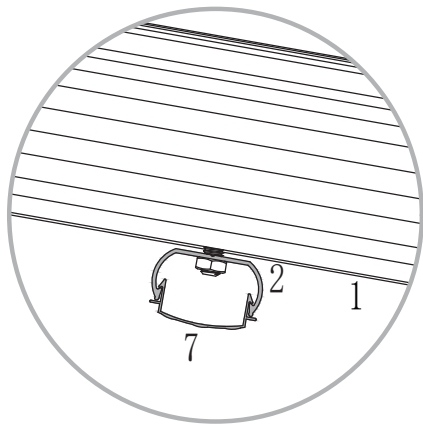
1. Der Aufbau wird für mindestens 3 Personen empfohlen: 1 zum Maß nehmen, 1 für den Aufbau und 1 zur Unterstützung und für die Sicherheit.
2. Vergewissern Sie sich, dass das Fundament solide genug zum Aufstellen des Carports ist. Wir empfehlen eine Betonplatte oder Betonblöcke.
3. Elektrische Werkzeuge erleichtern die Arbeit. Vergewissern Sie sich, dass sie funktionieren.
4. Gehen Sie vorsichtig mit dem Werkzeug um, um niemanden zu verletzen.
5. Tragen Sie eine Baumwolljacke mit langen Ärmeln, eine Hose, einen Helm und Handschuhe während des Aufbaus sowie eine Schutzbrille, wenn Sie mit elektrischen Werkzeugen hantieren.
6. Schauen Sie nicht nach oben, wenn eine andere Person über Ihnen arbeitet, um zu vermeiden, dass herunterfallende Schrauben oder Werkzeugteile Sie verletzen.
7. Klettern Sie nicht während der Montage auf den Carport, um nicht zu stürzen oder den Carport zu beschädigen.
8. Wenn Sie sich verletzen, nutzen Sie Ihren Verbandskasten, um Blutungen zu stillen. Bei schweren Verletzungen rufen Sie bitte den Notarzt.



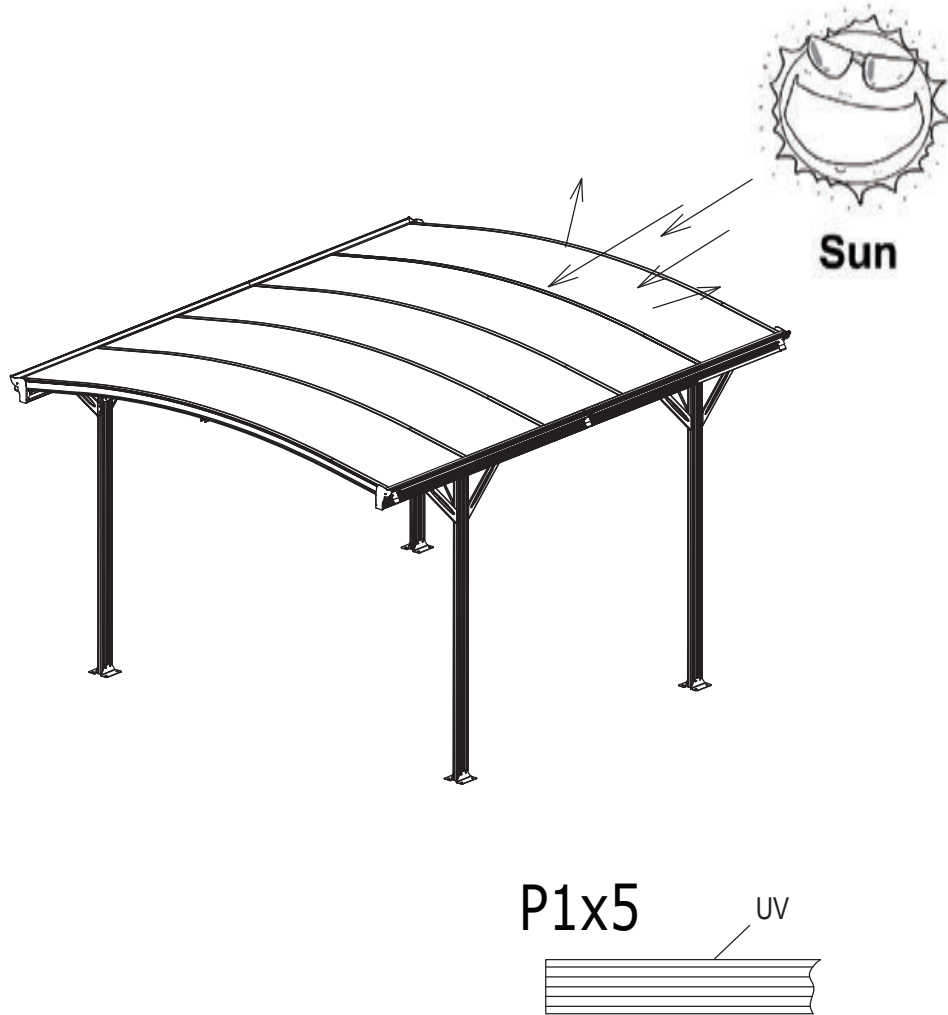
Stückliste

Gestell			NO.	Qty.	Verbindungsstücke	NO.	Qty.	Schrauben
NO.	Qty.							
1	6		B1	8		F1	12	5-40mm 
2	2		B2	4		F2	76	6-12mm 
5	4		B3	2		F3	8	5-13mm 
6	8		B5L	2		F4	48	6-10mm 
3L	2		B5R	2		F9	22	6-12mm 
3R	2			B6	4	F4-1	26	6mm 
5L	2		B7	2	F4-2	12	6mm 	
5R	2			B8	8	F6	16	6-60mm 
6L	2		B9	1	F7	4	4-12mm 	
6R	2			B10	2	 S8 x16  S9 x6		
7	2		B11	2		 R1 x2  R3 x2		
8	4		B12	2		<div style="border: 1px solid black; padding: 10px; width: fit-content; margin: 0 auto;"> P1 x5 </div>		

Aufbauplan des Aluminium-Gestells



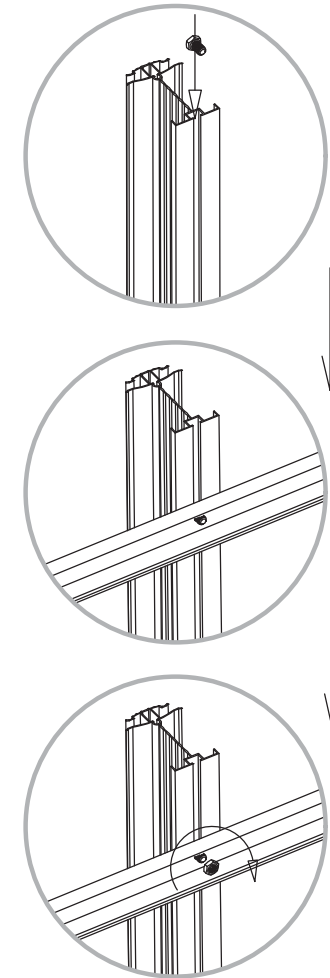
Montage der Polycarbonat-Paneele



Die weiße Folie befindet sich auf der behandelten Anti-UV Seite der Paneele.
Diese Seite muss in Richtung Sonne zeigen.

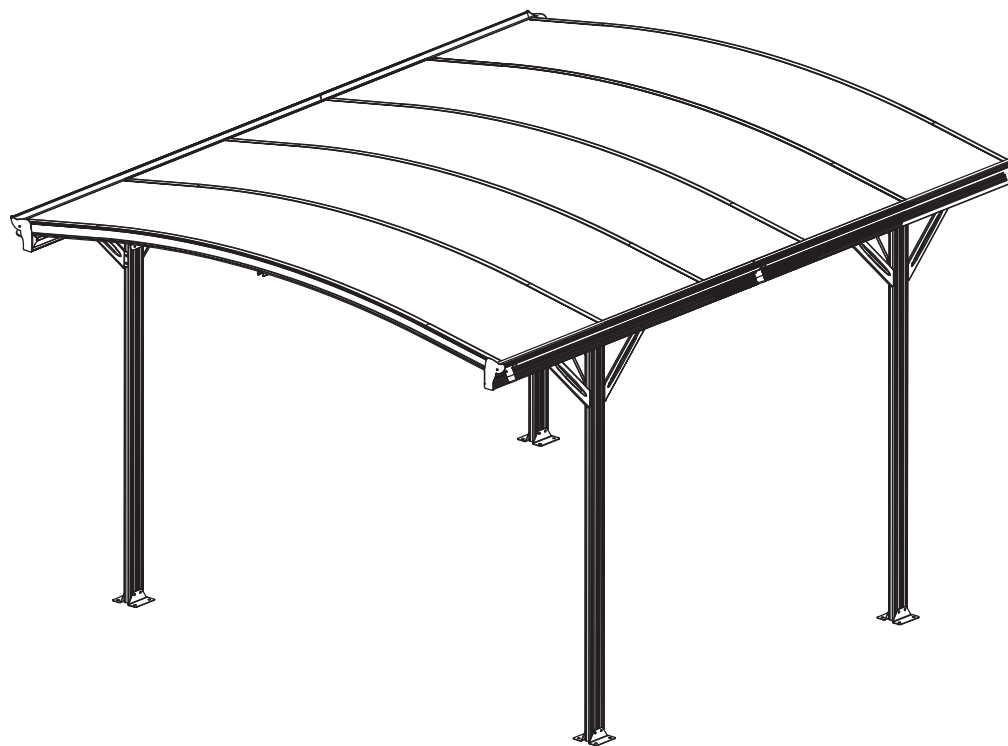
Montage der Sechskantschrauben

Platzieren Sie die Sechskantschraube auf der Nut und drehen Sie sie im Uhrzeigersinn bis zum Anschlag.
Richten Sie die Sechskantschraube per Hand aus.
Platzieren Sie die anderen Teile auf der Sechskantschraube und ziehen Sie die Mutter an.



Manuale d'uso Tettoia in alluminio e Policarbonato

Dimensioni: 363Lx300Wx192/219Hcm



IMPORTANTE

Si prega di leggere attentamente le istruzioni prima di iniziare il montaggio della tettoia.

Verificare di essere in possesso di tutti gli strumenti che permetteranno un montaggio ottimale della tettoia.

Seguire scrupolosamente l'ordine dei passaggi.

Non stringere completamente le viti prima di aver riposto tutti i pannelli in policarbonato.

Conservare le seguenti istruzioni per eventuali domande in futuro.

CONSIGLI PER LA SICUREZZA

Utilizzare dei guanti adatti soprattutto mentre si maneggiano oggetti taglienti.

Assicurarsi che le condizioni atmosferiche siano favorevoli il giorno dell'installazione, senza vento né pioggia.

Non tentare di montare la tettoia quando il tempo è ventilato: così facendo, si potrebbero danneggiare o ferire gli addetti al montaggio.

Non toccare i cavi di alta tensione coi profili in alluminio.

Portare sempre scarpe adatte e occhiali protettivi durante il maneggio dell'alluminio estruso.

Tenere i sacchetti di plastica fuori dalla portata dei bambini.

I montanti devono essere posizionati su delle basi stabili e livellate.

Non appoggiarsi sui montanti durante l'installazione.

Tenere i bambini a distanza del luogo scelto per il montaggio.

Evitare di montare la tettoia in caso di stanchezza o a seguito di assunzione di bevande alcoliche o sostanze stupefacenti.

Se si utilizza una scala o strumenti elettronici, seguire attentamente le direttive di sicurezza della casa produttrice.

CONSIGLI GENERALI

Contare circa 5 ore con la presenza di 3 persone per l'installazione di questa tettoia.

Evitare di posizionare la tettoia sotto un albero o in prossimità di una pianta i cui rami possano danneggiare la tettoia.

Se si fissa la tettoia direttamente su una base in cemento armato, utilizzare i fori sulle placche di fissaggio per inserire i tirafondi.

Tutti i componenti devono essere controllati prima del montaggio.

Riporre tutti i piccoli elementi (ad esempio le viti) in un contenitore per evitare di perderli.

Spalare regolarmente il tetto se necessario e rimuovere il più possibile le foglie per mantenere la tettoia pulita evitando di sovraccaricare le grondaie.

PULIZIA E MANUTENZIONE

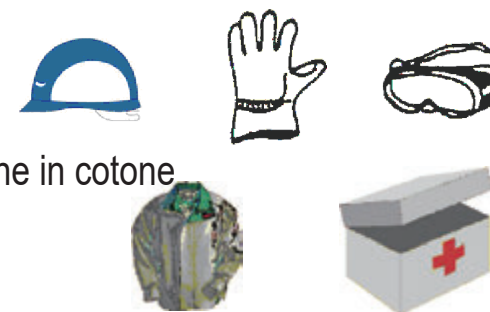
Se necessario, pulire i montanti con un detergente delicato e successivamente risciacquarli in acqua pulita.

Non utilizzare dell'acetone, dei detergenti abrasivi o altri prodotti speciali per lucidare i montanti.

STRUMENTI ED ATTREZZATURA RICHIESTA

Materiale di protezione:

1. Casco
2. Guanti
3. Giacca a maniche lunghe in cotone
4. Cassetta di sicurezza
5. Occhiali di protezione



Misure:

1. Metro (5m)
2. Squadretta
3. Livella a bolla



Strumenti:

1. Scaletta (circa 1,5m di altezza)
2. Chiave 10mm (Chiave a cricchetto consigliata)
3. Chiave 14mm
4. Chiave inglese 5mm
5. Trapano elettrico (consigliato)
6. Martello in legno
7. Pennarello
8. Silicone
9. Punte (8mm-10mm)
10. Coltello
11. Cacciavite a stella



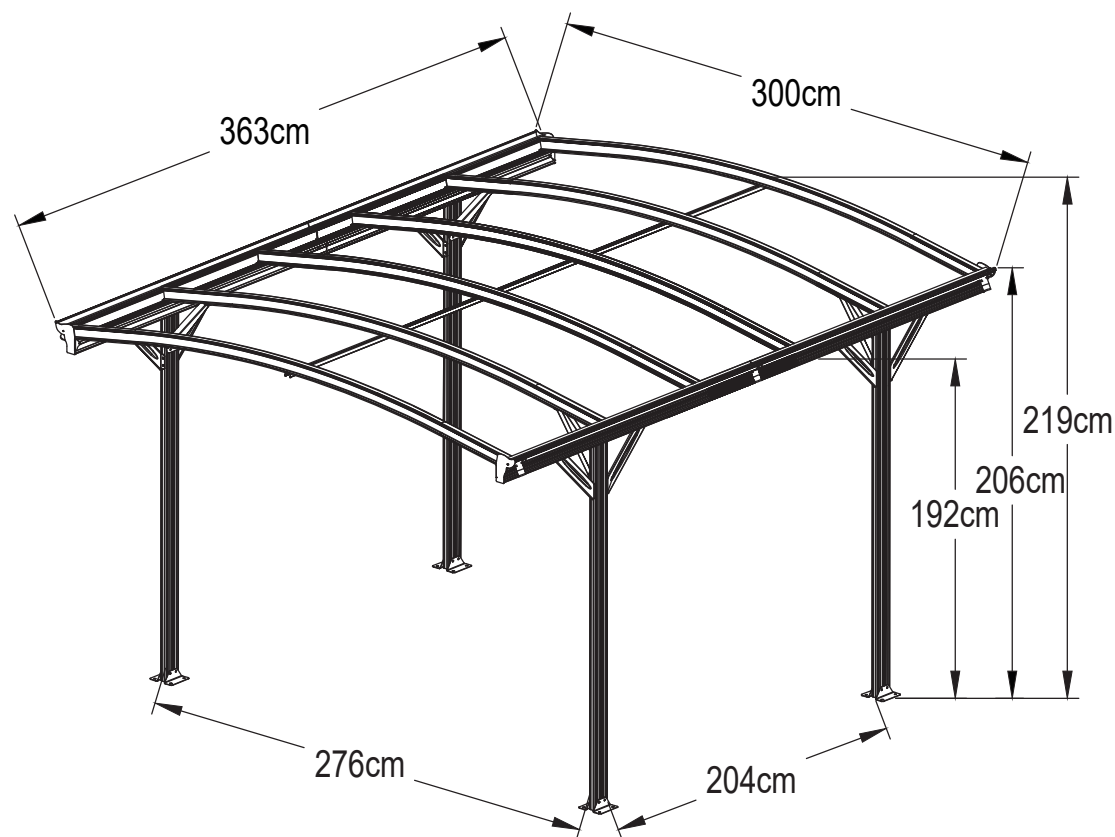
X-METAL

Dimensioni della tettoia


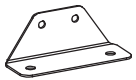





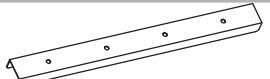

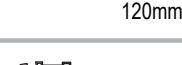
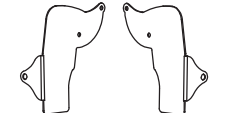

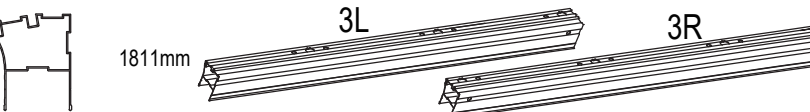


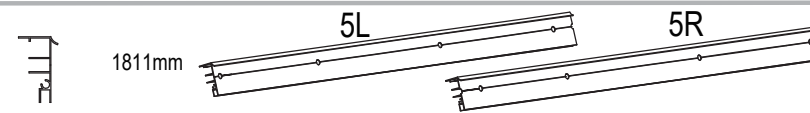



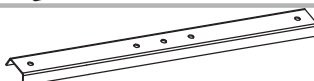

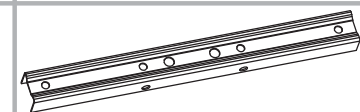

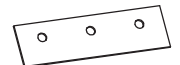

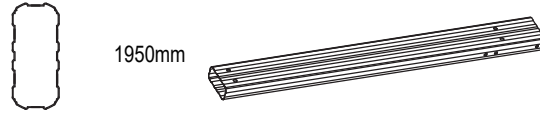


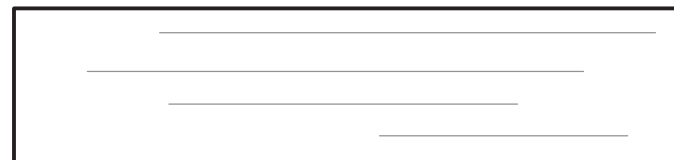
Assicurarsi di aver scelto la collocazione ottimale per la tettoia

ALTRE AVVERTENZE

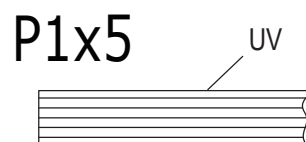
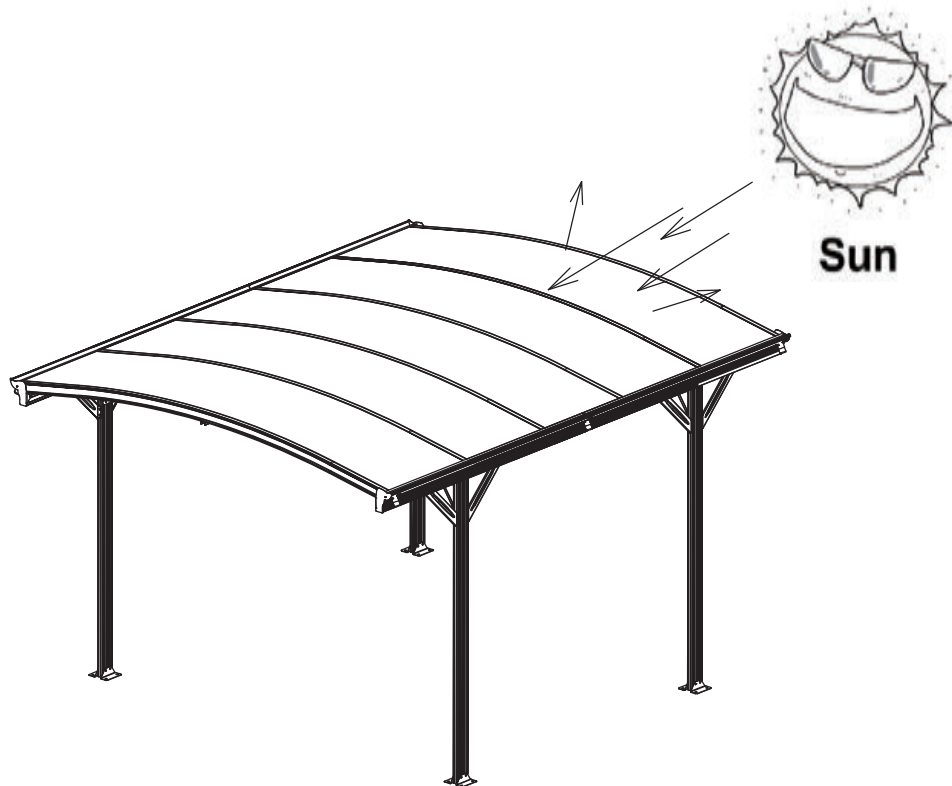
1. È consigliabile la presenza di almeno 3 persone per il montaggio, di cui una per prendere le misure, un'altra per procedere all'installazione e l'ultima per monitorare le operazioni e garantirne la sicurezza.
2. Assicurarsi che la base sia sufficientemente resistente per accogliere la tettoia (consigliamo una base in cemento armato o dei blocchi in calcestruzzo)
3. Degli strumenti elettrici faciliteranno il lavoro. Assicurarsi che siano funzionanti.
4. Fare attenzione a non ferire nessuno durante l'utilizzo degli strumenti.
5. Indossare una giacca a maniche lunghe in cotone, dei guanti, un casco, delle scarpe e degli occhiali di sicurezza sul luogo di lavoro.
6. Non guardare in alto in presenza di persone che lavorano ad un livello superiore: potrebbero cadere delle viti o altri oggetti taglienti che possono procurare lesioni.
7. Non arrampicarsi o restare in piedi sulla tettoia durante il montaggio per evitare di cadere e di danneggiarlo.
8. In caso di lesioni, utilizzare il kit di primo soccorso per fermare le perdite di sangue. In caso di urgenza, chiamare immediatamente i vigili del fuoco.



Lista degli elementi

Telaio			NO.	Qty.	Pezzi di congiunzione	NO.	Qty.	Viti
NO.	Qty.							
1	6	 2960mm	B1	8		F1	12	5-40mm 
2	2	 1796mm	B2	4		F2	76	6-12mm 
5	4	 80mm	B3	2		F3	8	5-13mm 
6	8	 120mm	B5L	2		F4	48	6-10mm 
3L	2	 1811mm	B5R	2		F9	22	6-12mm 
3R	2			B6	4	F4-1	26	6mm 
5L	2	 1811mm	B7	2		F4-2	12	6mm 
5R	2			B8		8	F6	16
6L	2	 1811mm	B9	1		F7	4	4-12mm 
6R	2			B10		2		S8 x16
7	2	 1796mm	B11	2		S9 x6		
8	4	 1950mm	B12	2		R1 x2		
								R3 x2
					P1 x5			

Posizionamento dei pannelli in policarbonato



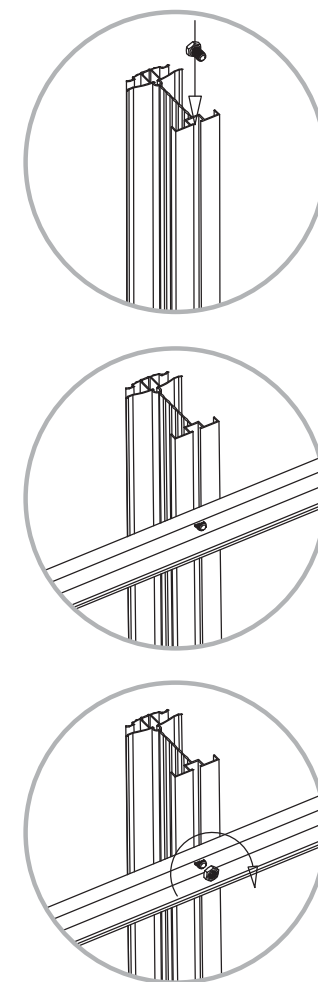
Il lato con la pellicola bianca deve situarsi davanti al sole essendo anti-UV.

Installazione delle viti esagonali

Posizionare le viti esagonali nella scanalatura. Girare in senso orario finché ciò non sia più possibile.

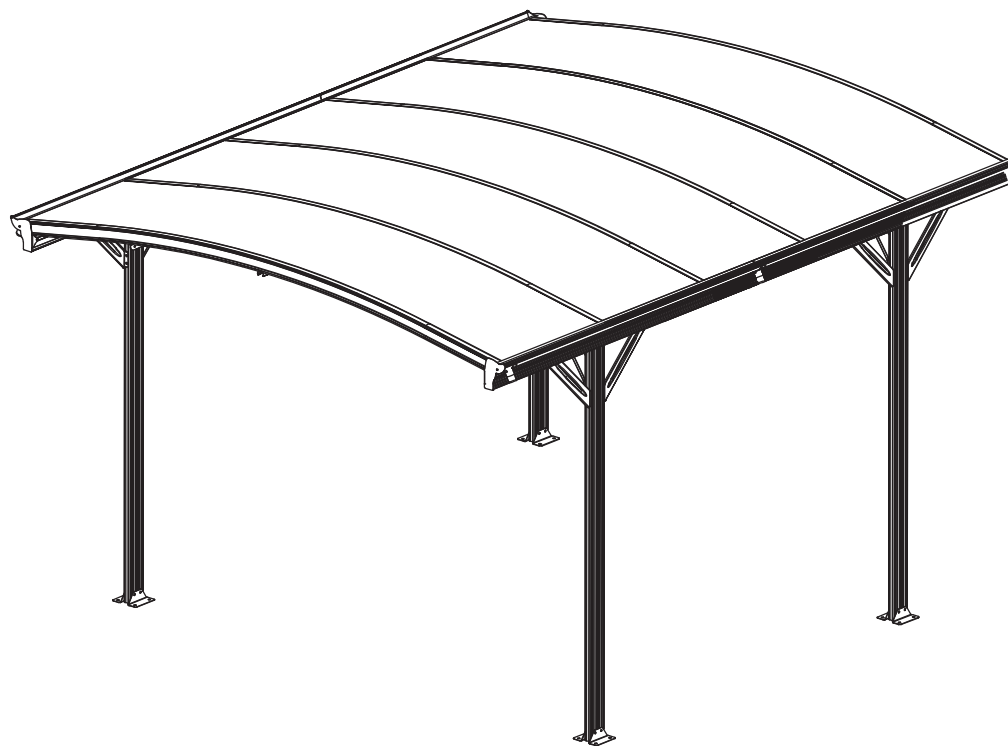
Regolare manualmente per una buona installazione.

Posizionare l'altra parte sulla vite esagonale ed assemblare con un bullone.



Instrucciones de montaje Cochera de aluminio y policarbonato

Dimensiones: 363Lx300Wx192/219Hcm



IMPORTANTE

Gracias por leer con atención las siguientes instrucciones antes de comenzar a montar la cochera.
Verifica en la lista de aquí abajo que cuentas con todas las piezas para montar el garaje.
Sigue escrupulosamente el orden de los pasos.
No aprietes completamente los tornillos hasta que no hayas puesto todos los paneles de policarbonato.
Guarda estas instrucciones para cualquier futura duda.

CONSEJOS DE SEGURIDAD

Utiliza guantes adaptados al manipular las piezas que corten.

Asegúrate que el tiempo el día del montaje sea normal (sin viento ni lluvia).

No intentes montar la cochera con ventisca, ya que podría dificultar la instalación o dañar a quien la monte.

No toques los cables de alta tensión con los perfiles de aluminio.

Lleva siempre zapatillas y gafas de seguridad cuando manupules aluminio extruido.

Mantén las bolsas de plástico alejadas de los niños.

Los postes deben colocarse sobre una base estable y nivelada.

No te apoyes en los postes durante el montaje.

Mantén a los niños alejados del lugar de montaje.

No intentes montar el garaje si estás cansado o bajo la influencia del alcohol o de la droga.

Si usas una escalera o herramientas eléctricas, sigue las instrucciones de seguridad de los fabricantes.

CONSEJOS GENERALES

Cuenta alrededor de 5 horas entre 3 personas para montar esta cochera.

Evita ubicar el garaje bajo un árbol o cerca de un árbol, ya que las ramas podrían dañarlo.

Si colocas la cochera directamente sobre una base de cemento, usa los postes de sujeción para clavar los tornillos. Todos los componentes deben verificarse antes del montaje.

Reúne todos los elementos pequeños (tornillos, etc.) en un recipiente para evitar perderlos.

Limpia regularmente el techo si es necesario, así como las hojas para mantener la cochera limpia y que no obstruya las canaletas.

LIMPIEZA Y MANTENIMIENTO

Si es necesario, limpia los postes con un detergente suave, y luego enjuagua con agua limpia. No uses acetona ni limpiadores abrasivos u otros detergentes especiales para limpiar los paneles.

HERRAMIENTAS Y EQUIPO NECESARIO

Equipo de protección:

1. Casco
2. Guantes
3. Chaqueta de algodón de manga larga
4. Kit de seguridad
5. Gafas de seguridad



Medidas:

1. Metro (5 m)
2. Escuadra
3. Nivel de burbuja



Herramientas:

1. Escalera (alrededor de 1,5 m de altura)
2. Llave 10mm (o llave de trinquete)
3. Llave 14 mm
4. Llave inglesa 5mm
5. Destornillador eléctrico (aconsejado)
6. Martillo de madera
7. Rotulador
8. Silicona
9. Taladro (8 mm y 10 mm)
10. Cuchillo
11. Destornillador



Silicona

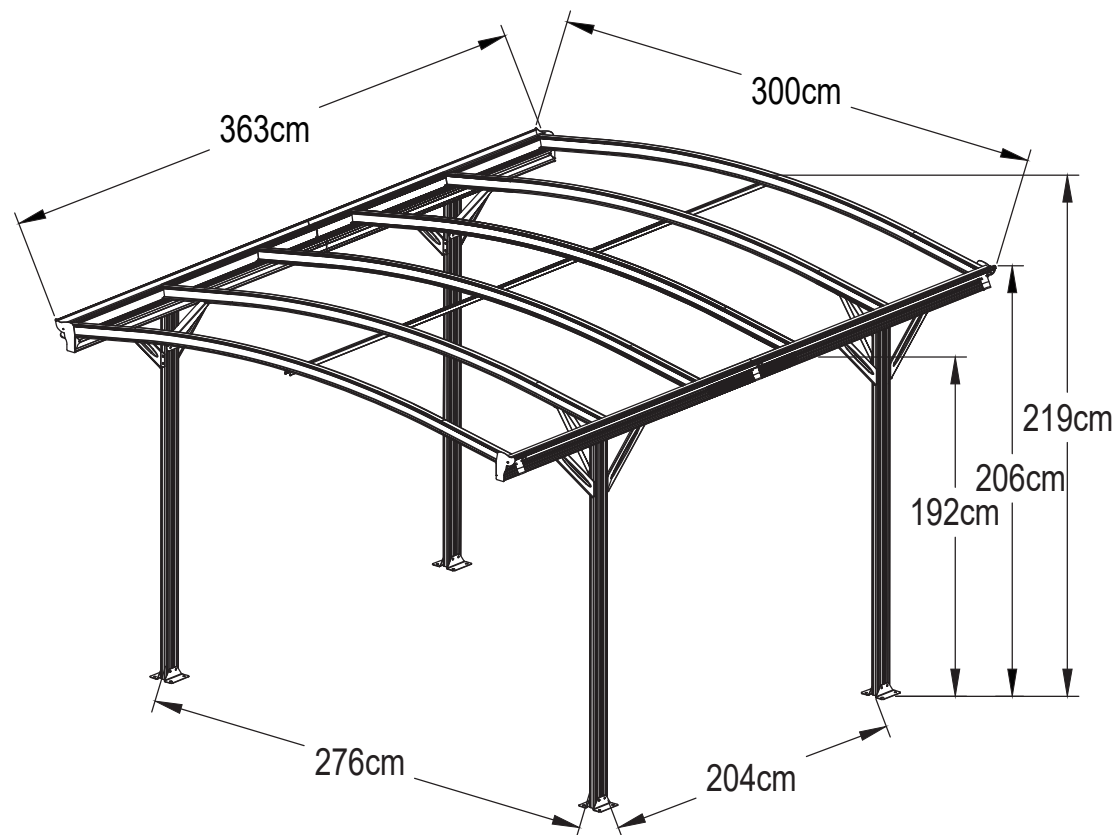
X-METAL

Dimensiones del garaje



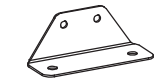






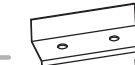
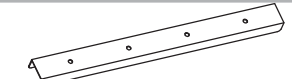

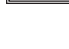

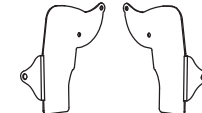


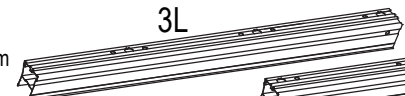
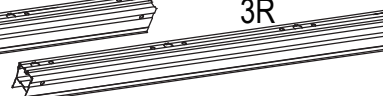



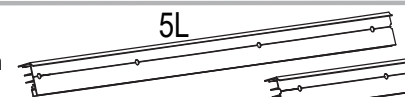
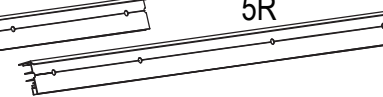




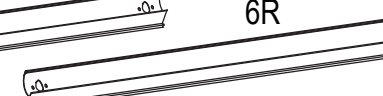




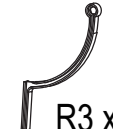


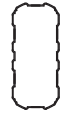
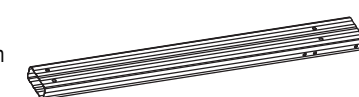
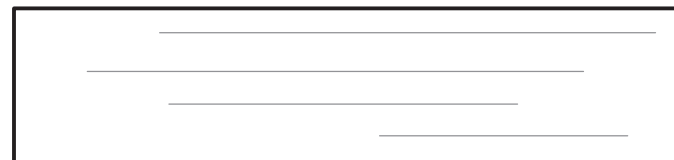
Asegúrate de que la ubicación sea la correcta para esta cochera.

OTRAS ADVERTENCIAS

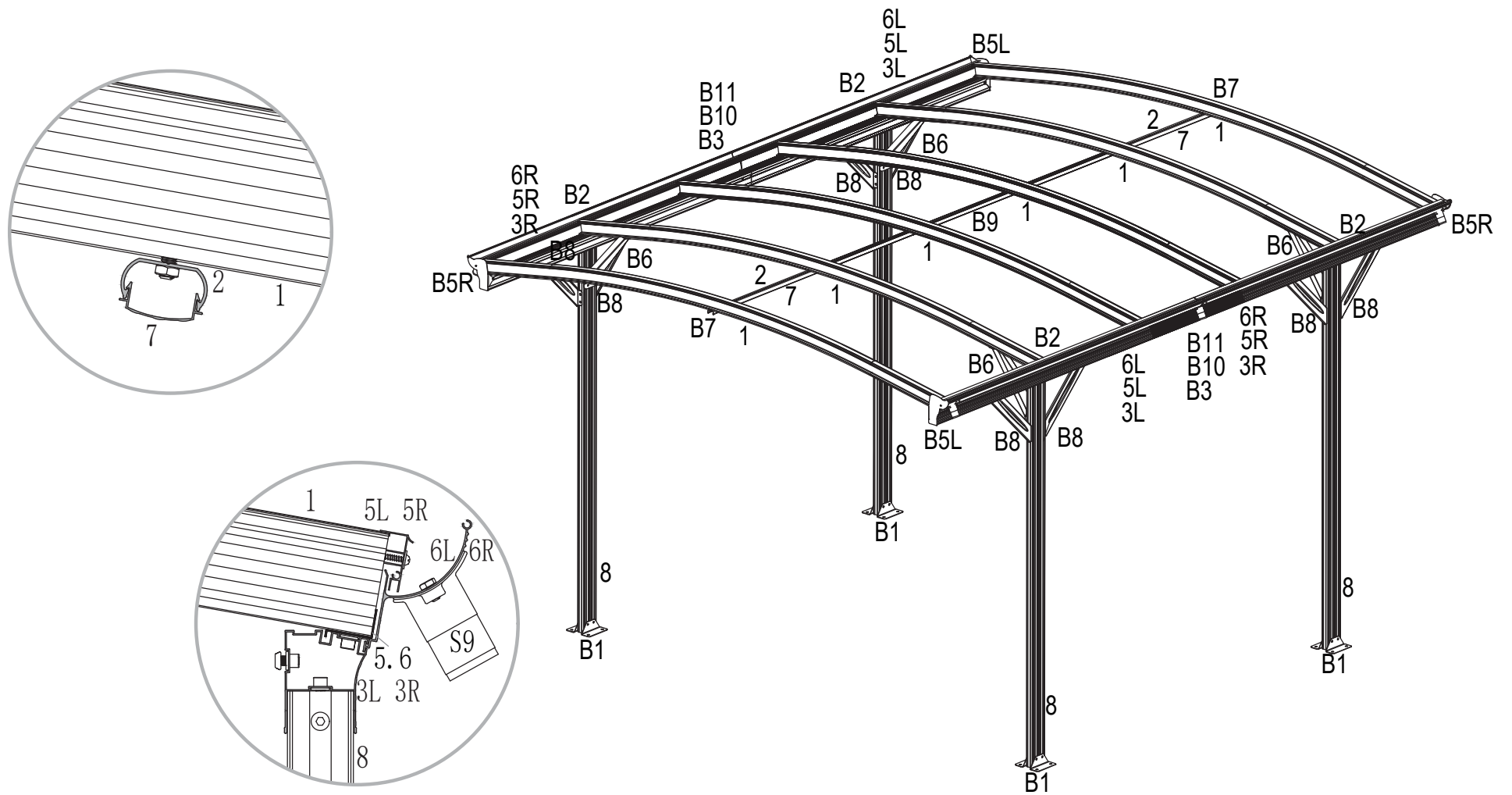
1. Se recomienda al menos 3 personas para el montaje. 1 persona para tomar las medidas, otra a cargo de la instalación y una última para ayudar y proporcionar seguridad.
2. Asegúrate de que la base sea lo suficientemente fuerte para poder montar el garaje (recomendamos una base de cemento armado o bloques de hormigón)
3. Las herramientas eléctricas hacen el trabajo más fácil. Asegúrate de que estén en buen estado.
4. Ten cuidado al usar herramientas para no dañar a otras personas.
5. Usa una chaqueta de manga larga de algodón, guantes, una gorra, zapatos y gafas de seguridad cuando estén en el área del sitio de construcción.
6. No levantes la vista cuando alguien esté trabajando por encima de ti. Un tornillo o cualquier otro objeto podría caer y hacerte daño.
7. No te subas ni te quedes de pie delante de la cochera durante el montaje, para evitar caídas y daños.
8. En caso de lesión, usa tu botiquín de primeros auxilios para detener el sangrado. En caso de emergencia, llama rápidamente a los bomberos.



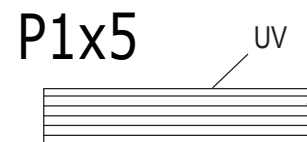
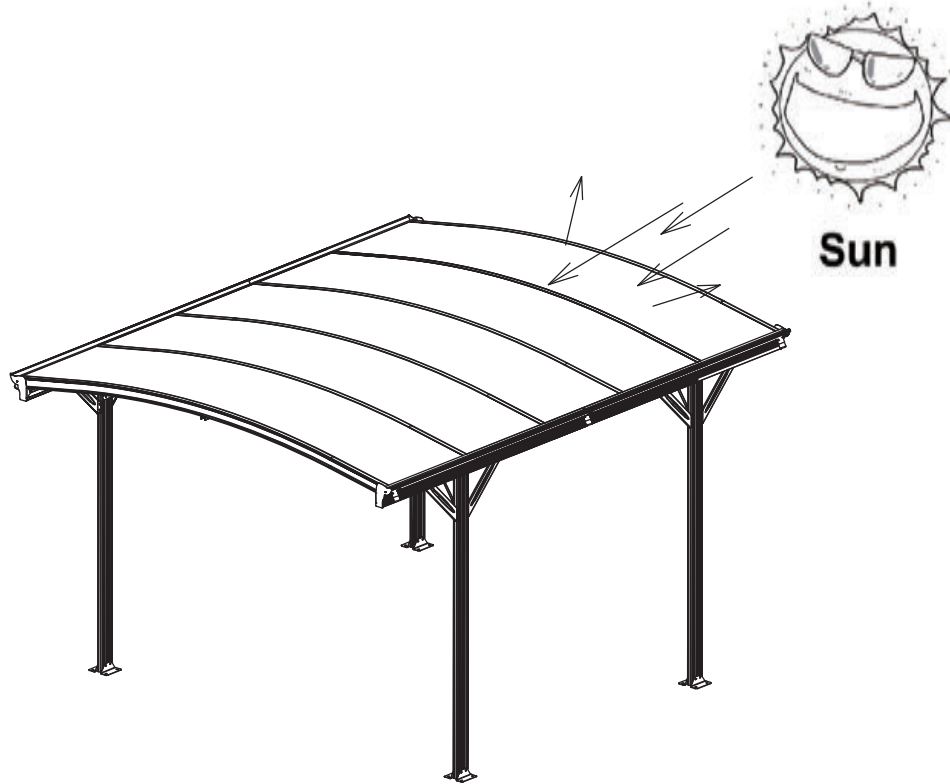
Lista de elementos

Armadura			NO.	Qty.	Piezas de conexión	NO.	Qty.	Tornillería
NO.	Qty.							
1	6	 2960mm 	B1	8		F1	12	5-40mm 
2	2	 1796mm 	B2	4		F2	76	6-12mm 
5	4	 80mm 	B3	2		F3	8	5-13mm 
6	8	 120mm 	B5L	2		F4	48	6-10mm 
3L	2	 1811mm  3L  3R	B5R	2		F9	22	6-12mm 
3R	2			B6	4	F4-1	26	6mm 
5L	2	 1811mm  5L  5R	B7	2	F4-2	12	6mm 	
5R	2			B8	8	F6	16	6-60mm 
6L	2	 1811mm  6L  6R	B9	1	F7	4	4-12mm 	
6R	2			B10	2	 S8 x16  S9 x6  R1 x2  R3 x2		
7	2	 1796mm 	B11	2	B12			
8	4	 1950mm 	P1 x5					

Esquema de instalacion de la armadura de aluminio



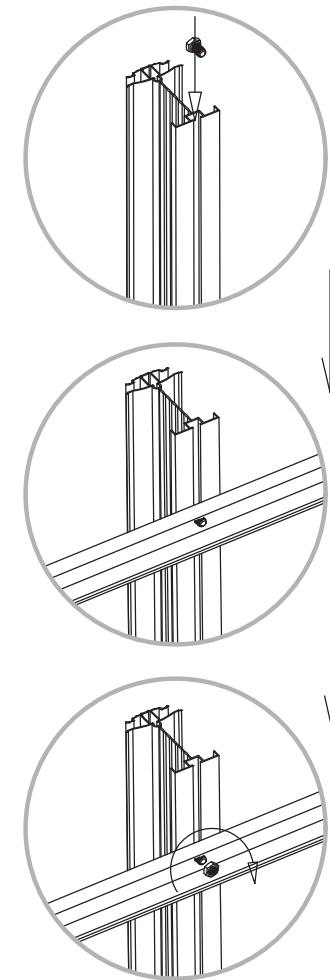
Posicionamiento de los paneles de policarbonato

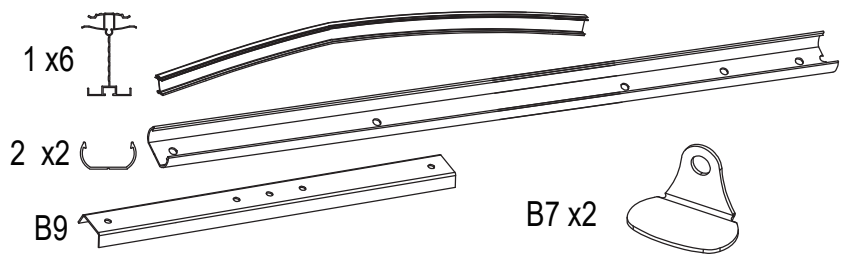



El lado con la película blanca se debe ubicar hacia el sol, ya que es la protección anti rayos UVA.

Instalación de "tornillos hexagonales"


Coloca los tornillos hexagonales en la ranura. Gira en el sentido de las agujas del reloj hasta que no puedas más. Ajusta manualmente para que quede bien hecho y coloca la otra parte en el tornillo hexagonal y júntalos con la tuerca.

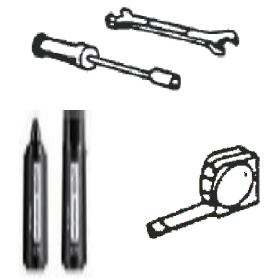




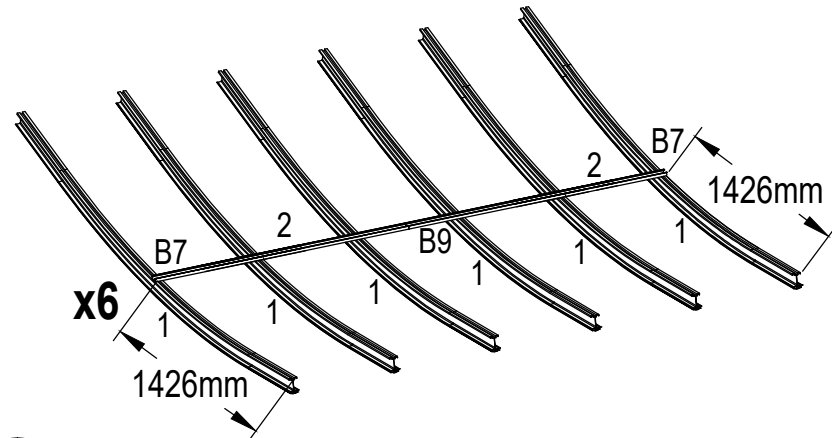
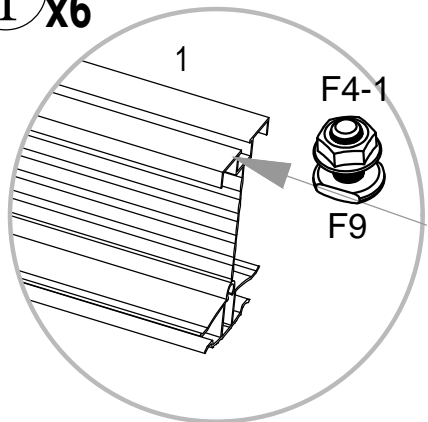
F9 x 6 

F4 x 4 

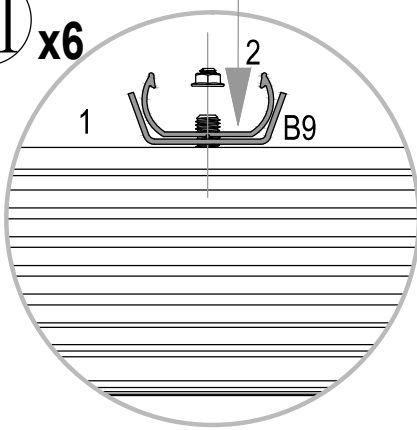
F4-1 x 10 



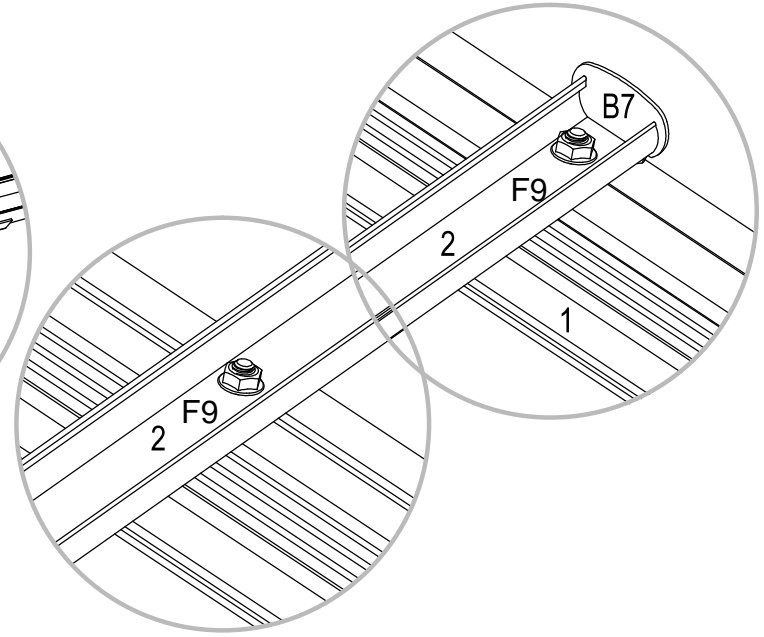
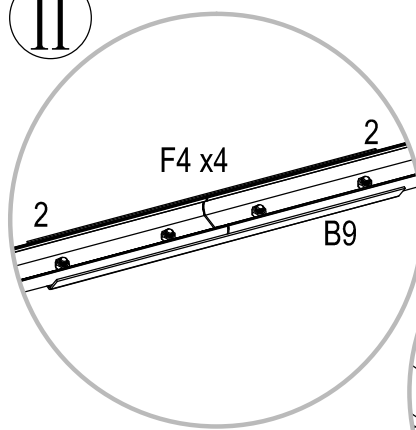
I x6

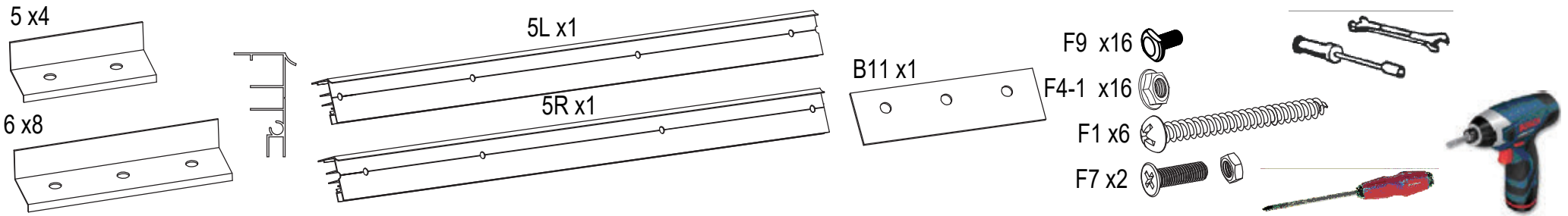


III x6

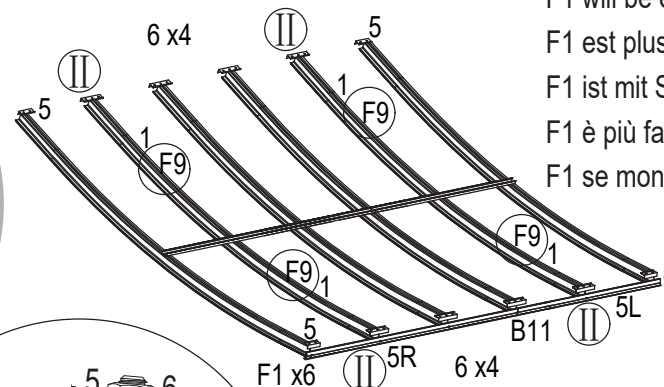
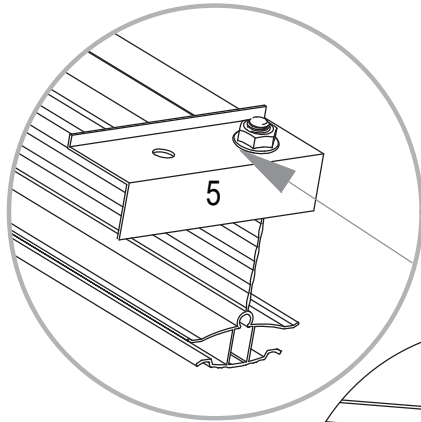
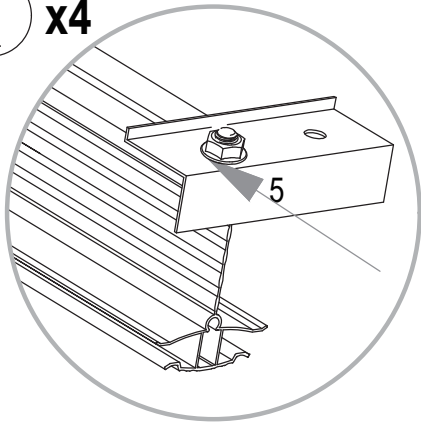


II





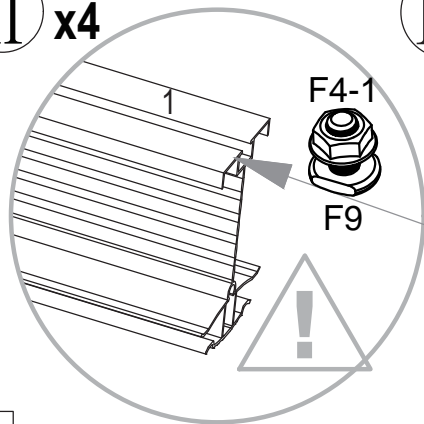
I x4



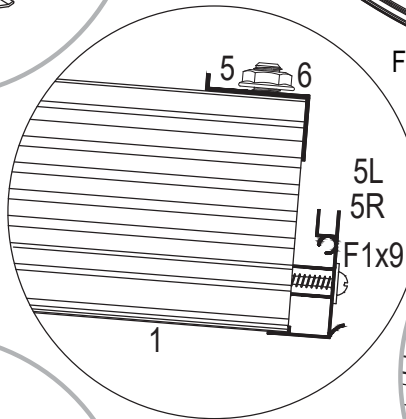
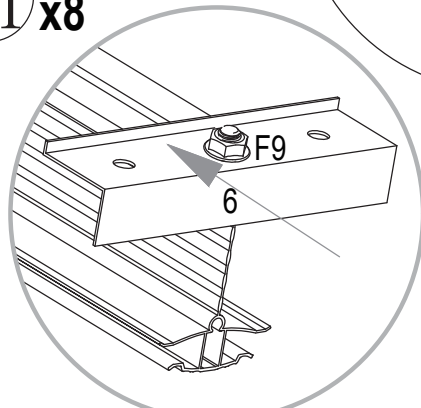
F1 will be easy to install by using lubricants
 F1 est plus facile à installer en utilisant un lubrifiant
 F1 ist mit Schmiermittel einfacher zu montieren
 F1 è più facile da installare utilizzando un lubrificante
 F1 se monta más facilmente con un lubricante



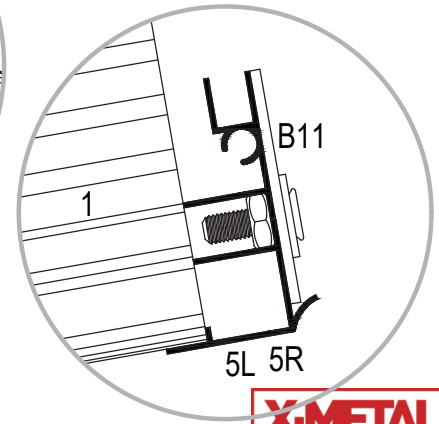
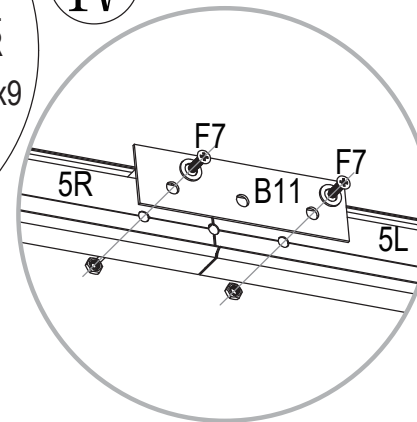
II x4

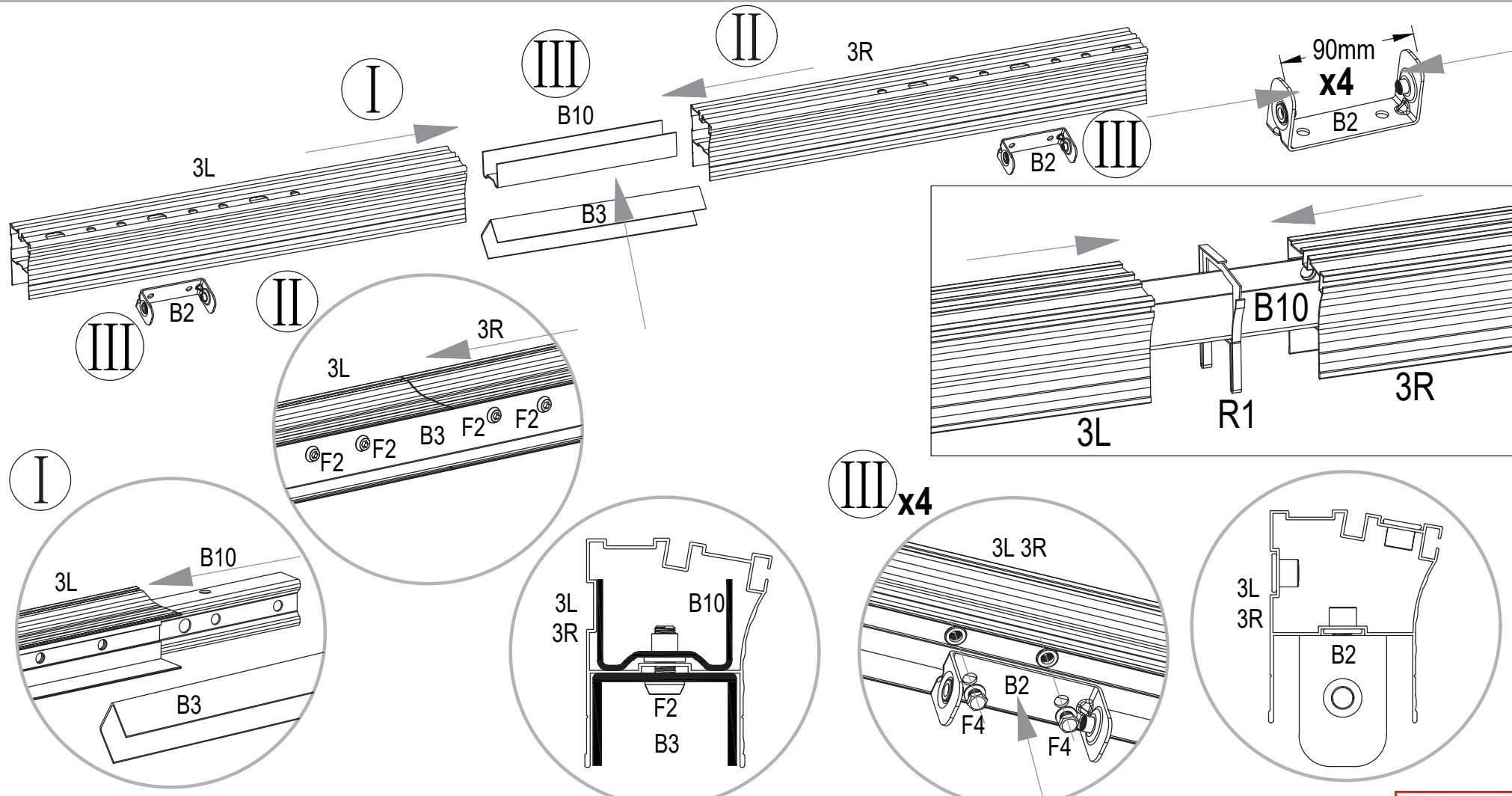
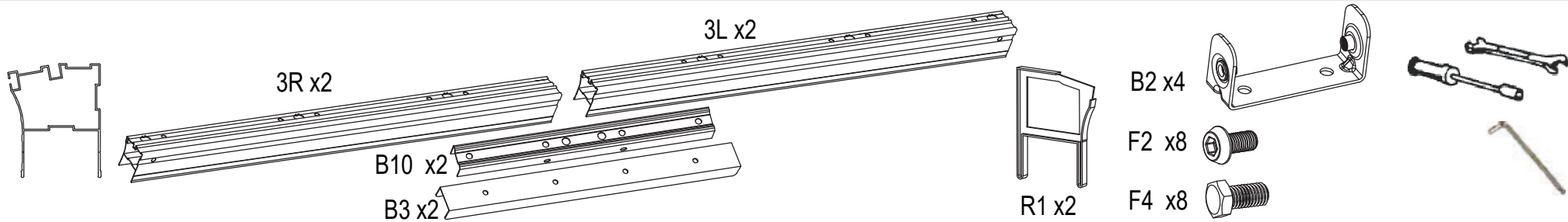


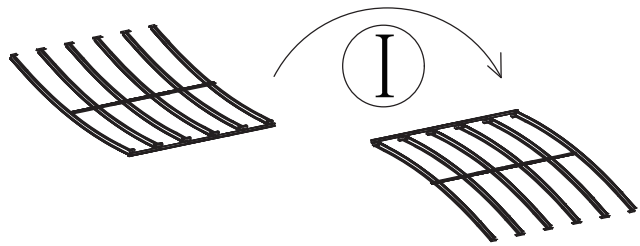
III x8



IV

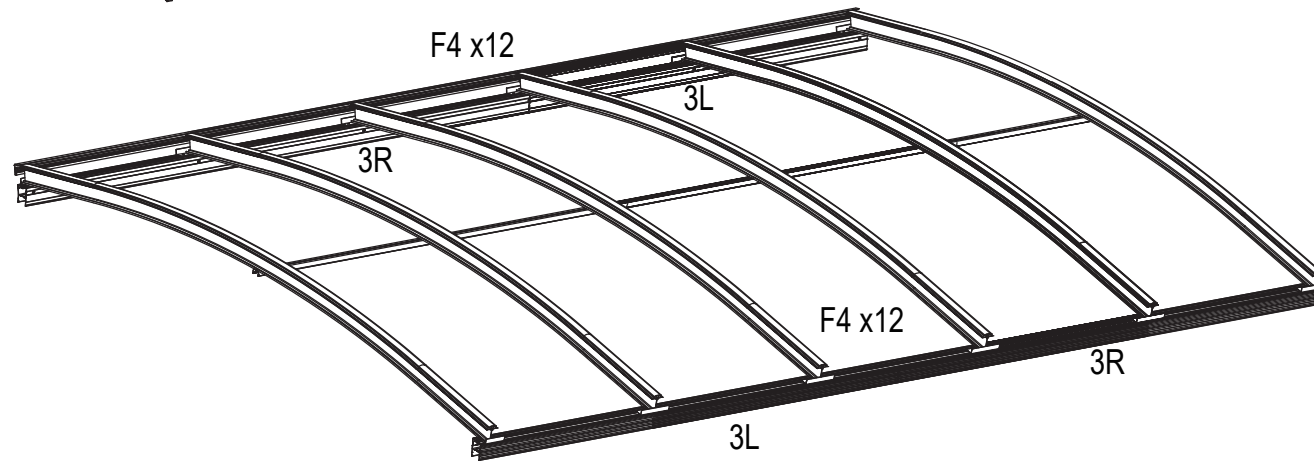
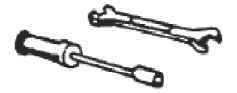




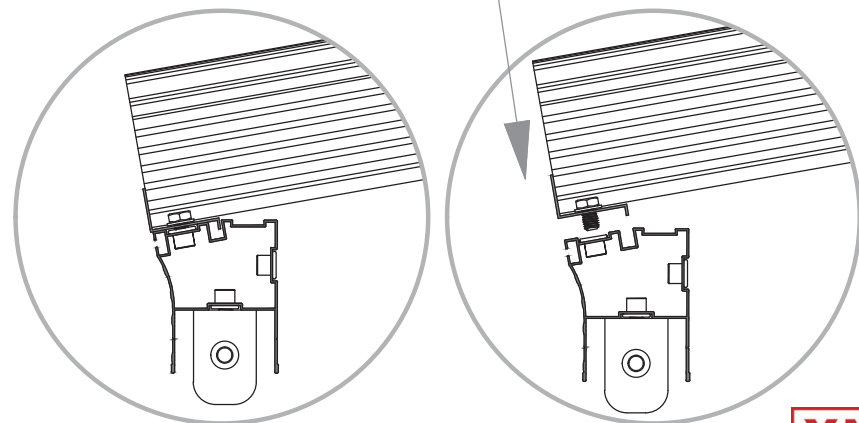
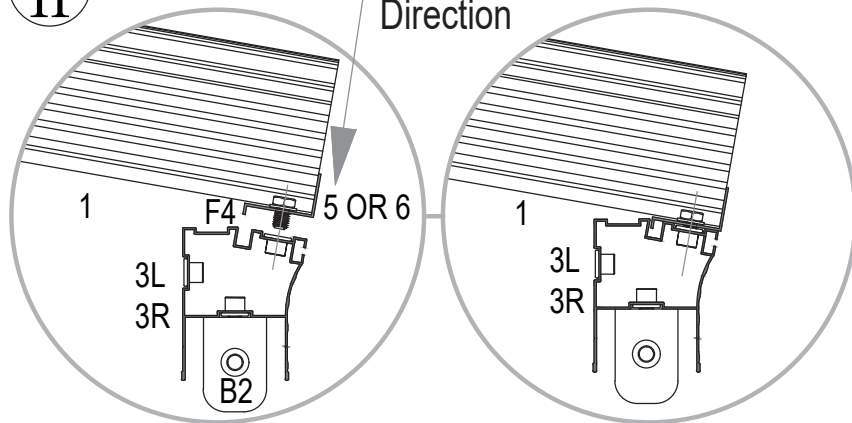


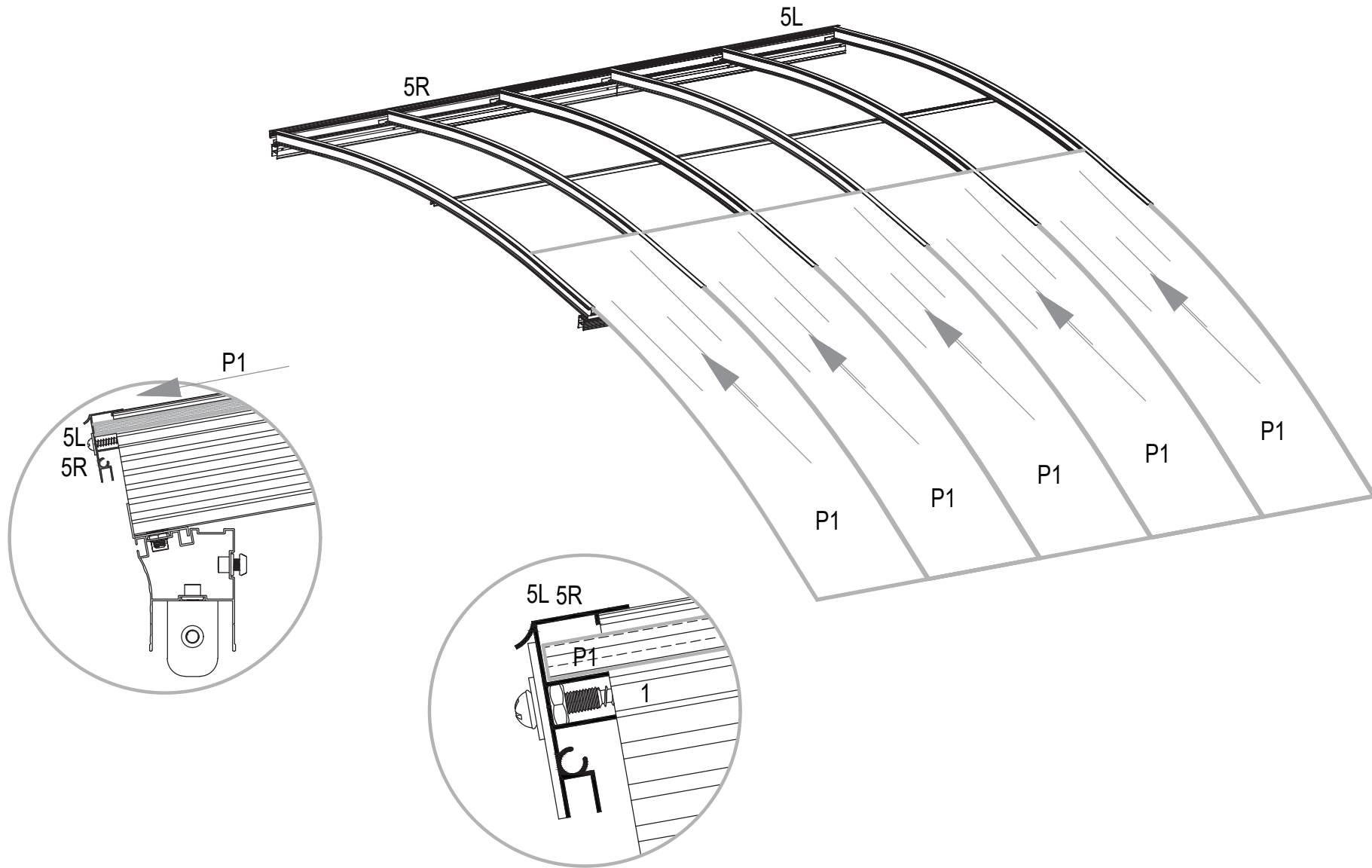
I

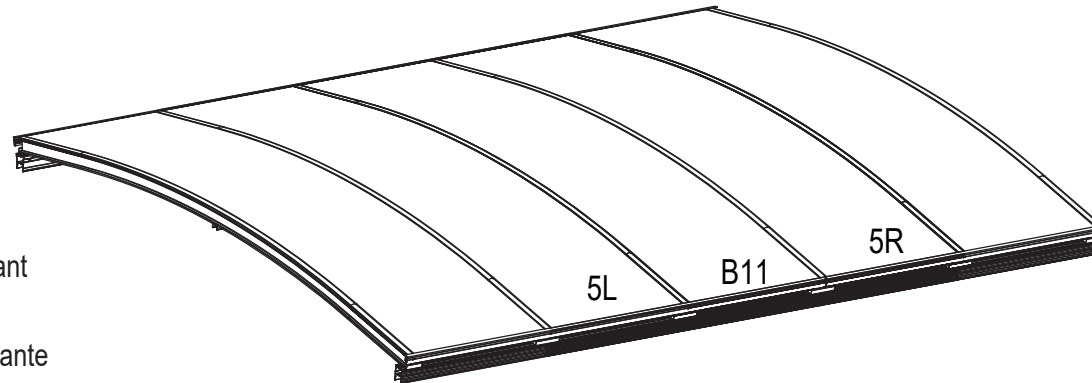
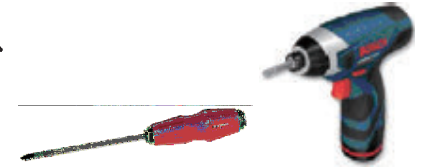
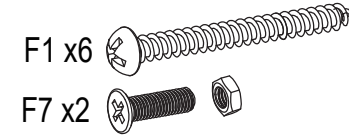
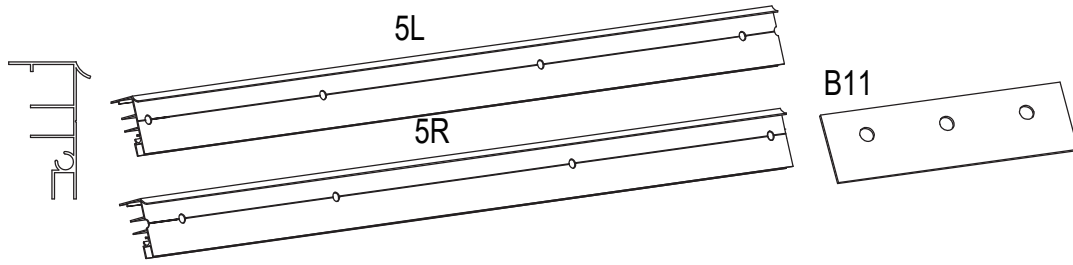
F4 x24



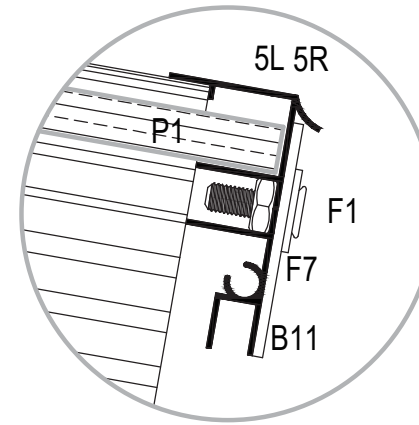
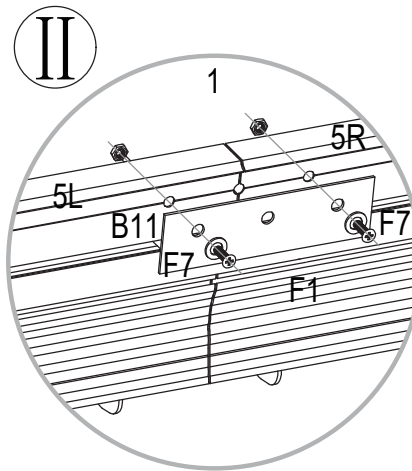
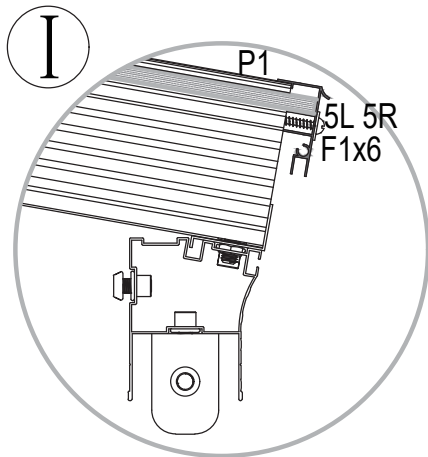
II

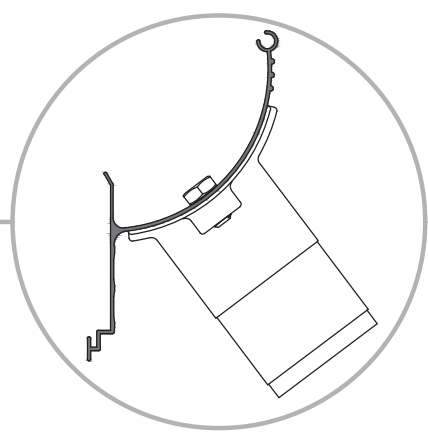
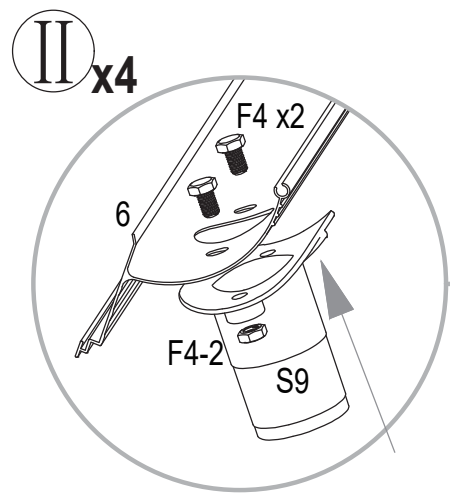
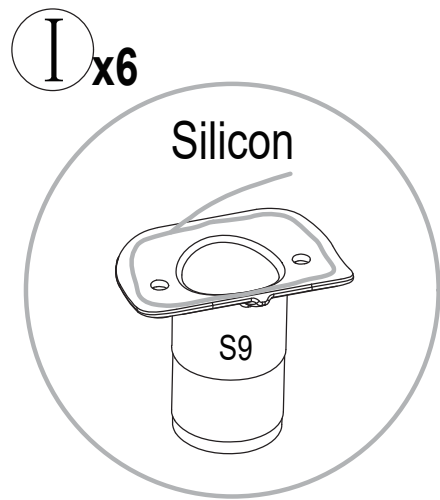
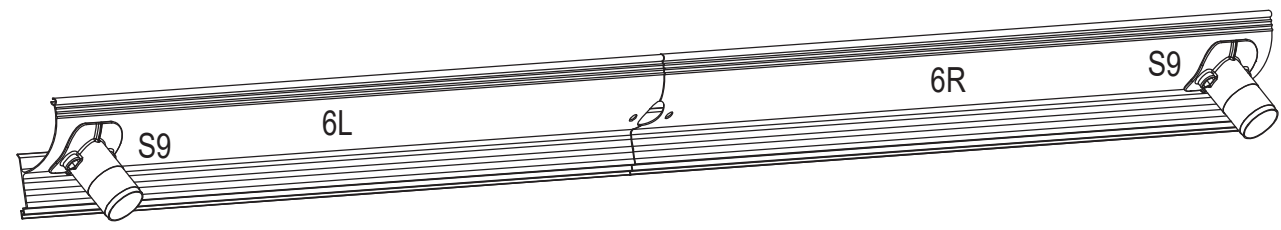
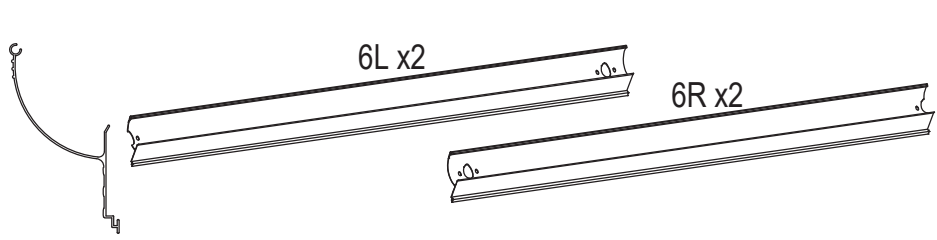






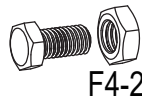
F1 will be easy to install by using lubricants
 F1 est plus facile à installer en utilisant un lubrifiant
 F1 ist mit Schmiermittel einfacher zu montieren
 F1 è più facile da installare utilizzando un lubrificante
 F1 se monta más facilmente con un lubricante







F4 x4

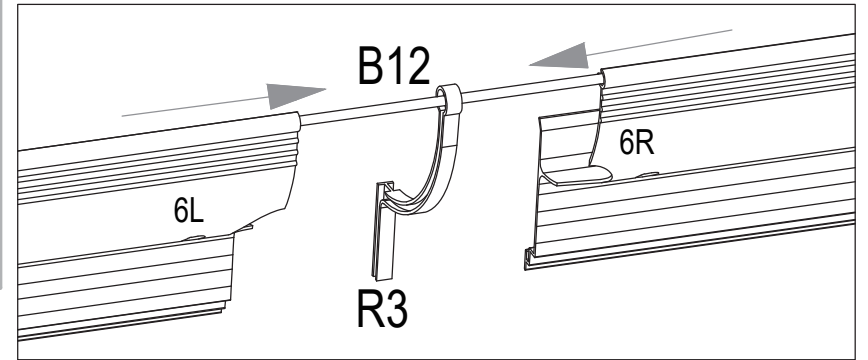


F4-2



Silicon

B12 x2



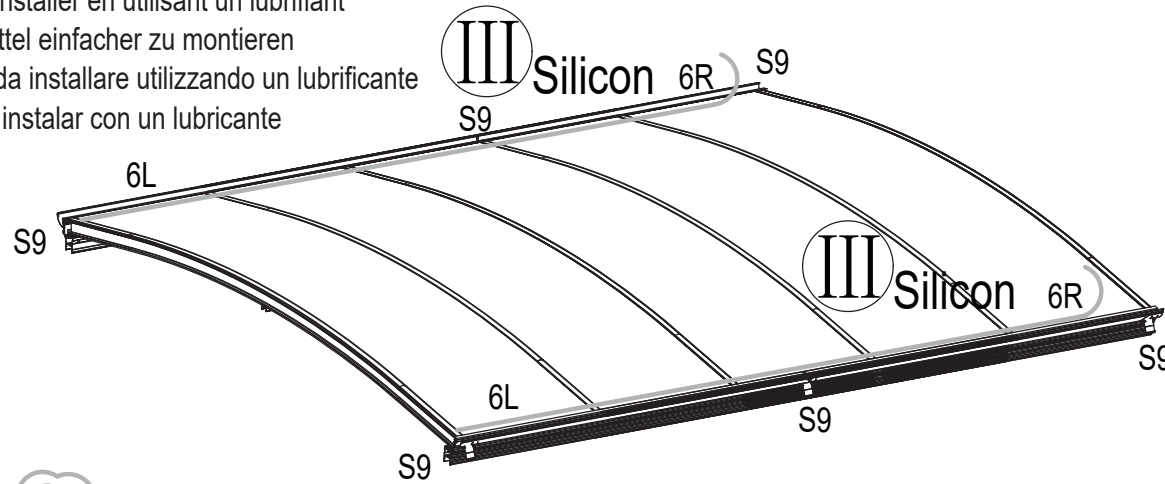
6L and 6R will be easy to install by using lubricants

6L et 6R seront plus faciles à installer en utilisant un lubrifiant

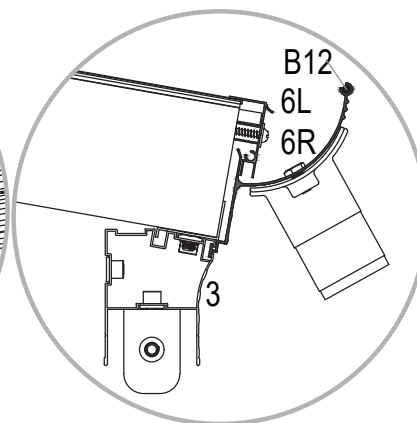
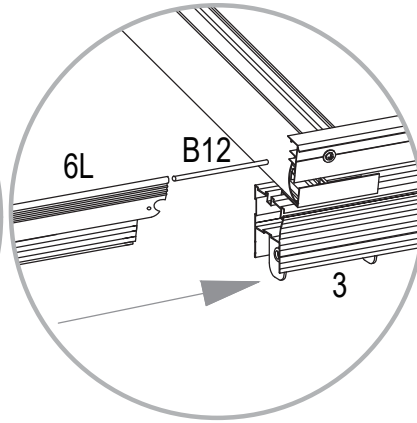
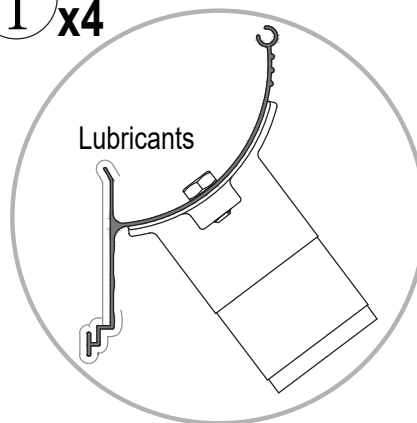
6L und 6R sind mit Schmiermittel einfacher zu montieren

6L e 6R saranno più semplici da installare utilizzando un lubrificante

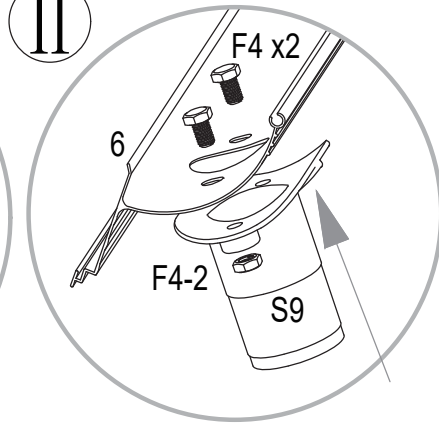
6L et 6R serán más faciles de instalar con un lubricante

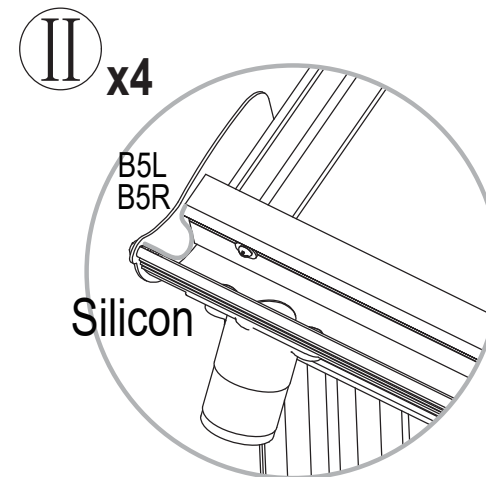
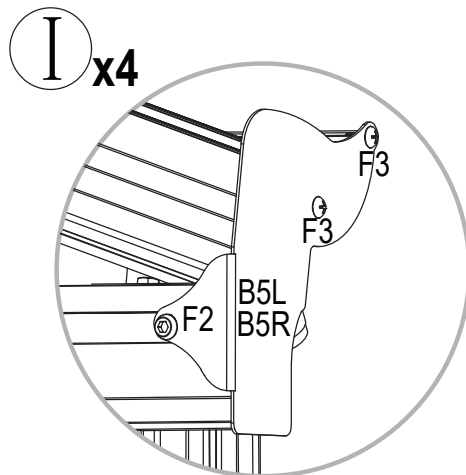
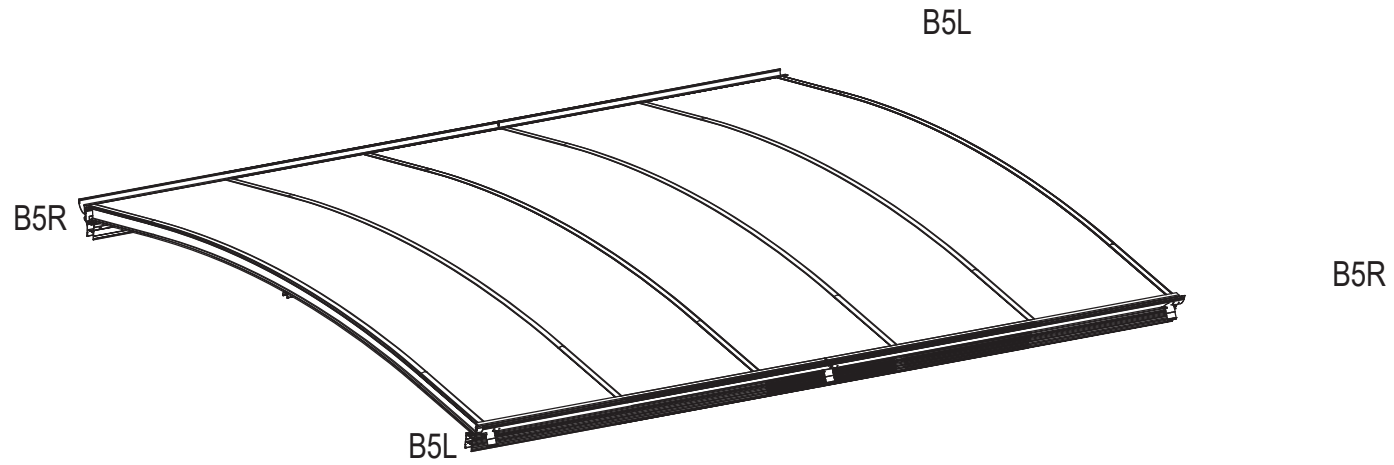
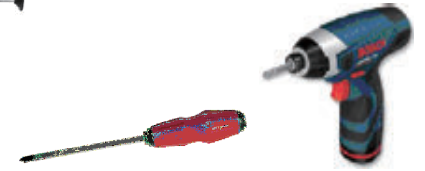
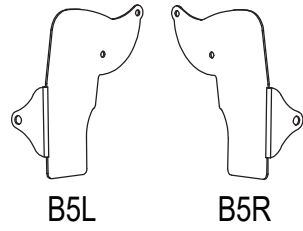


I x4

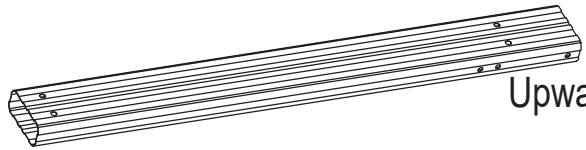


II

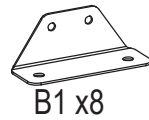




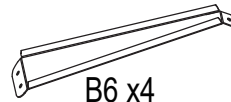
8 x4



Upward



B1 x8



B6 x4



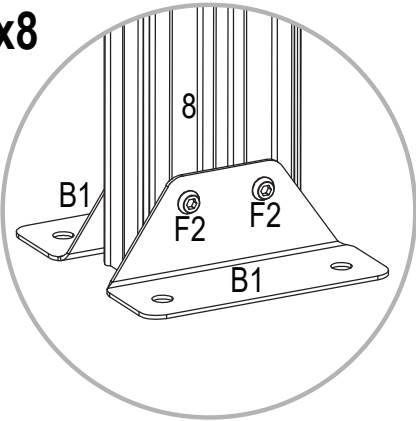
B8 x8



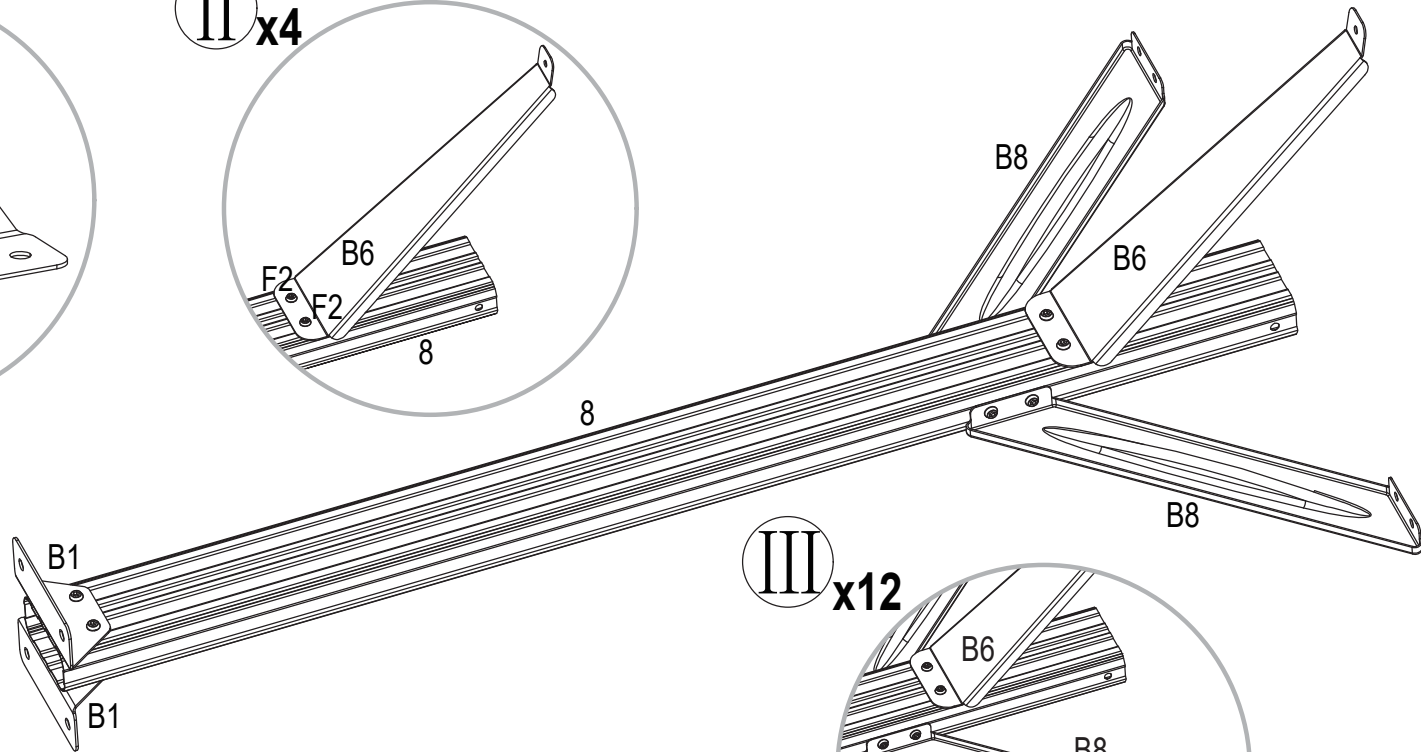
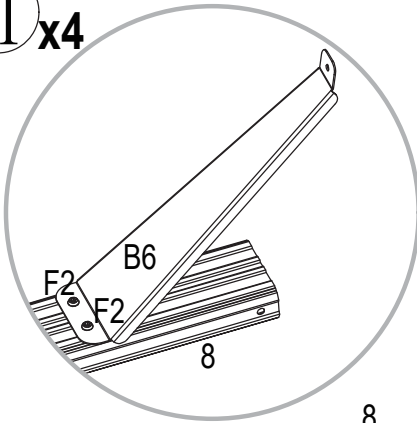
F2 x40



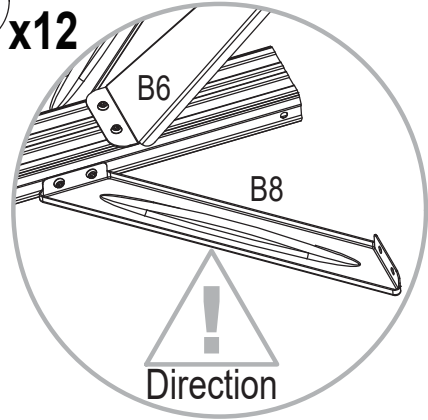
I x8



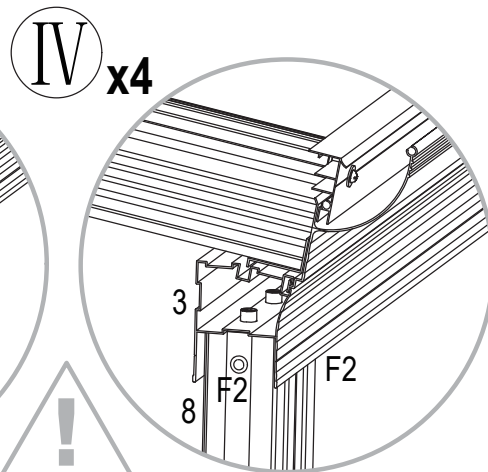
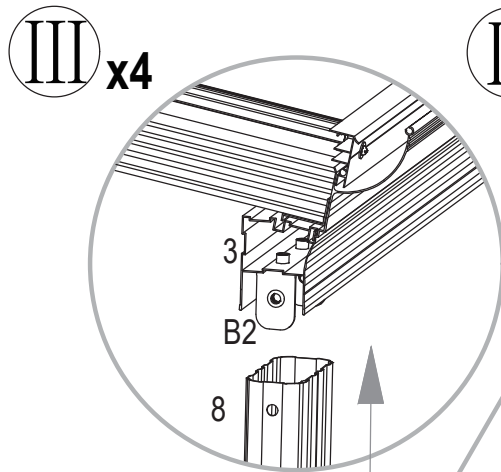
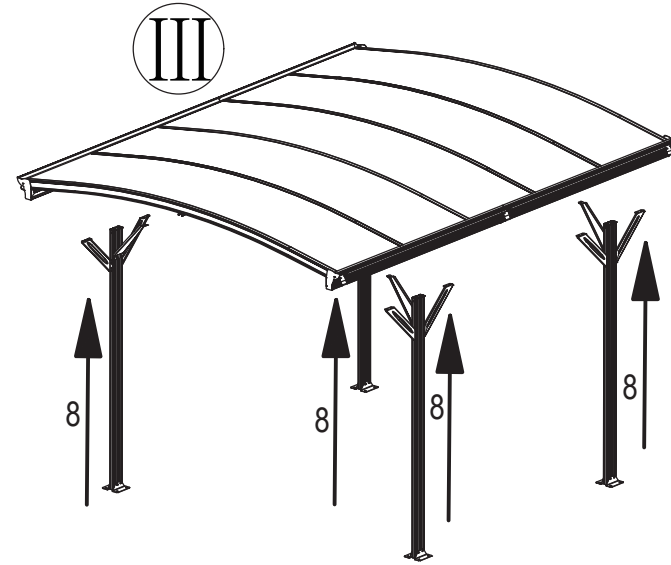
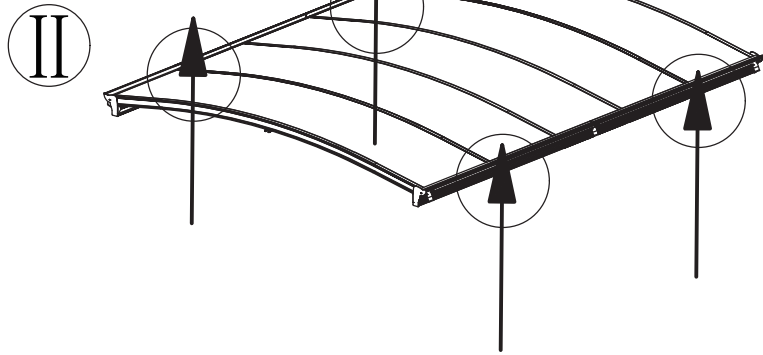
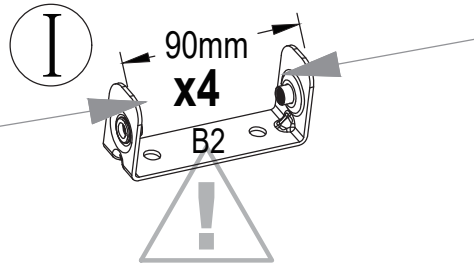
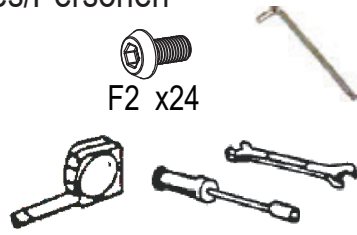
II x4



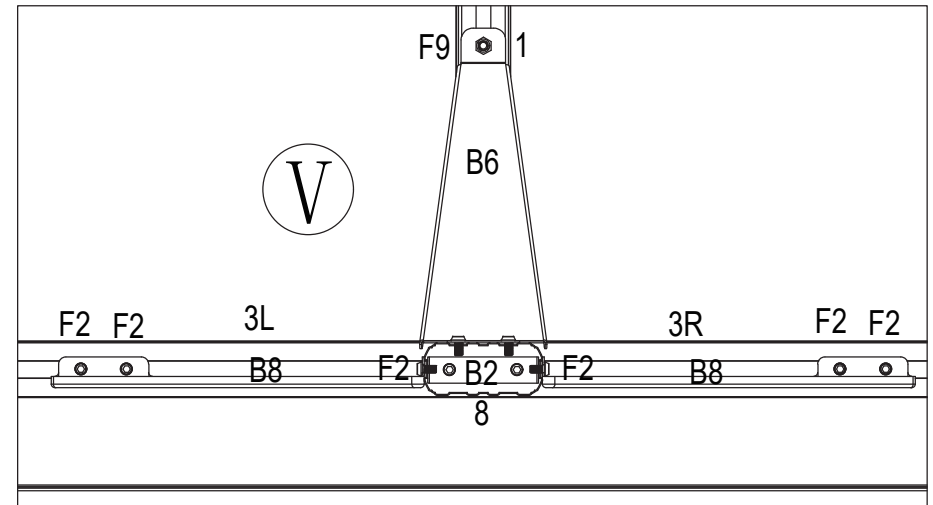
III x12

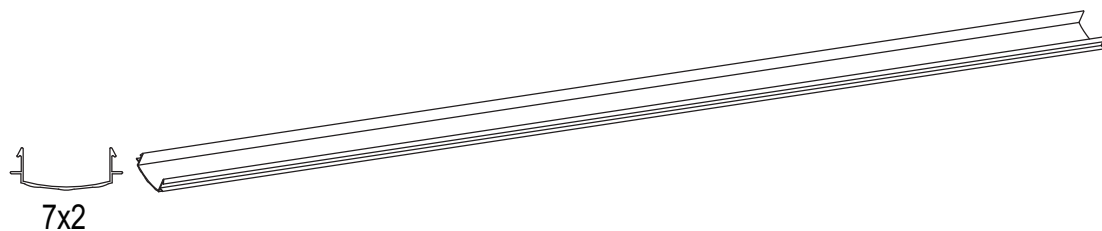


4-5 people/personnes/Personen
/persone/personas

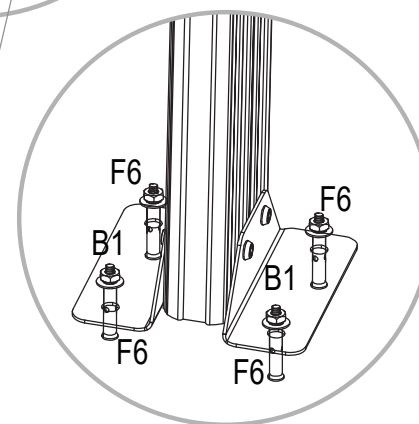
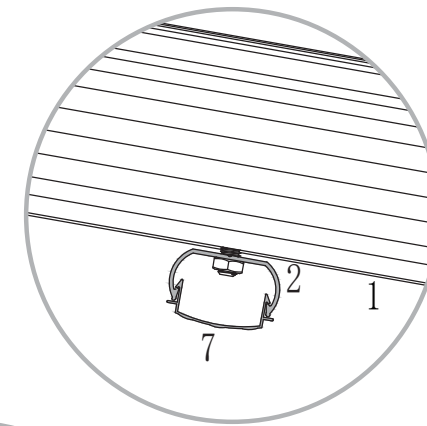
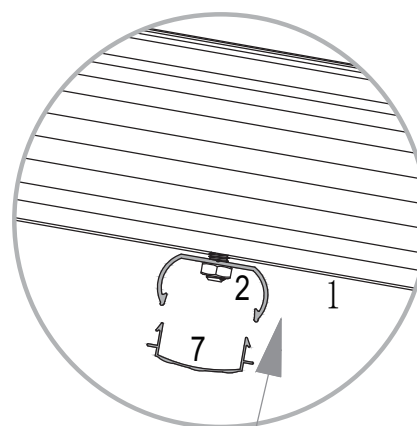
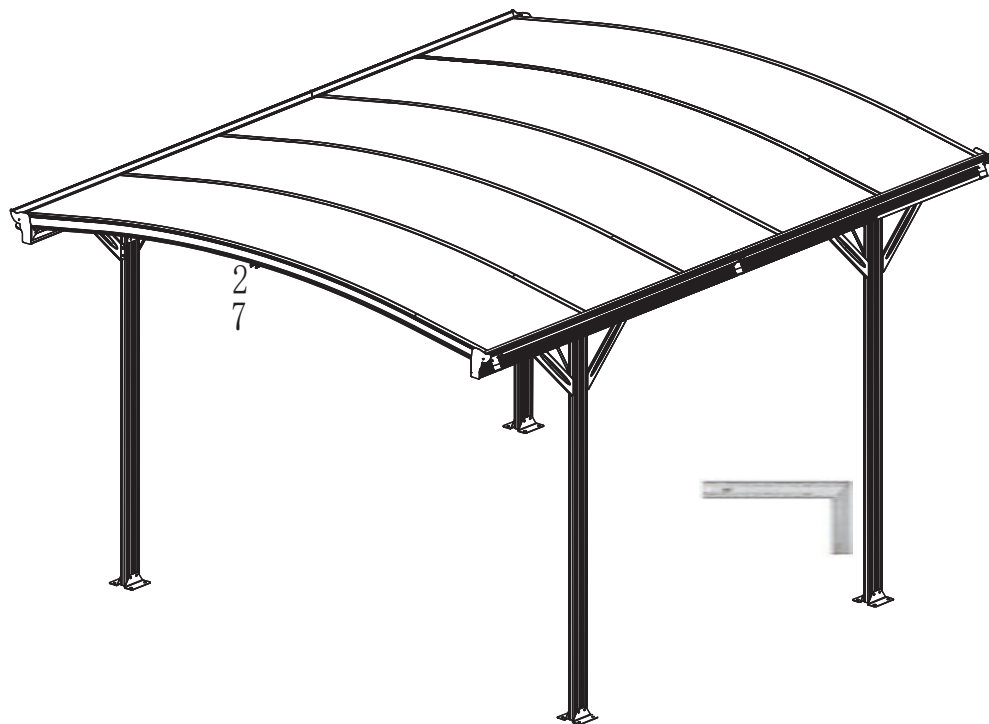
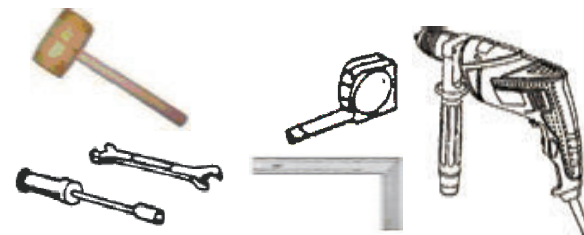


Direction





S8 x16



Cover all F6, tapping it with wooden hammer ensure it will not fall off.
Couvrez tous les F6 en tapant doucement avec un marteau en bois.
Bedecken Sie alle F6, indem Sie vorsichtig mit einem Holzhammer darauf klopfen.
Fissare tutti gli F6 battendo dolcemente con un martello in legno.
Fija todos los F6 utilizando suavemente un martillo de madera.

Maintenance

In a timely manner the centralizer skeleton.

- 1.If the ground not level off, loose soil layer thickness is differ, Aluminum carport may tilt to one end, once found, should be timely the centralizer, in case of deformation. The shed may be slant when facing the un-level ground or loose soil layer, please righting the shed urgently to avoid deformation.
- 2.Prevent increased loading-weight artificially. Don't let any lentils, towel gourd, pumpkin and climbing fruits and vegetables to grow up on the canopy, otherwise if it is windy and rainy, skeleton is unbearable, and easy to cause skeleton crack, broken, collapse Avoid kinds of vine plant climbing on the canopy, or it can not bearing for the wind and heavy rain, broken,collapse may accured.

The sunshine board maintenance

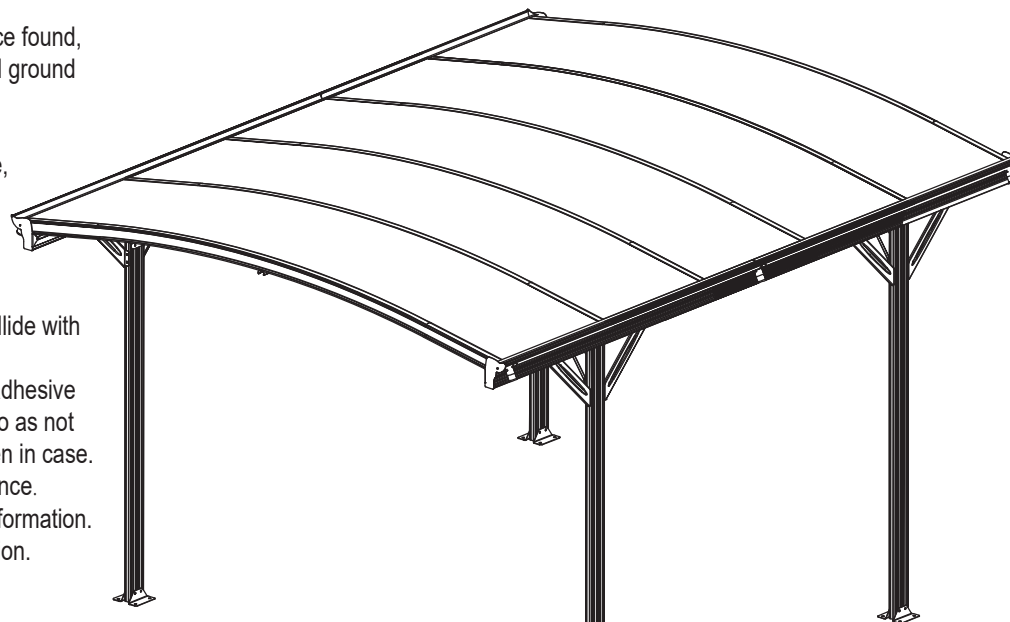
- 1.In the using canopy, note do not use sharp objects collision films, avoid to cut films. Be careful not collide with a sharp object films,in order to avoid scratched films when using.
- 2.If films appear rupture, can use glue to repair or repair with transparent tape. Available polyurethane adhesive for repairing. Often keep the films clean, generally the PC sheet replacement using 6 ~ 10 years later, so as not to affect the light transmittance. Using transparent tape adhesive to patch cracks of film when any broken in case. Keep clean films,it will better replaced by new panels after 6-10years to avoid affect the Light transmittance.
- 3.The flame retardant in polycarbonate material, but still need to stay away from fire, avoid softening deformation. As Polycarbonate is fire-retardant materials, please stay away from the fire, to avoid softening deformation.

Frame maintenance

- 1.The frame is aluminum alloy structure, if there is a white problem can wipe with a cloth in time, under high temperature and wet environment. All frames are made of alloy aluminum. White spots may appeared under wet-hot environment, just wipe it.
- 2.If there is any distortion calibration shall be carried out in a timely manner in order to avoid sunshine board out, If Polycarbonate out of frame, please removed screws. Carried out in accordance with the manual installation steps, and partial restoration.Any distortion calibration shall be carried out in a timely to avoid the sunshine board fall off.
- 3.If connection piece serious rust, should change in time the new screws and connectors to ensure connection parts are firm. Please replaced the serious rust screws and connection for stable.

How to do in bad weather?

- 1.If there is lightning may not stay in the shed, because aluminum alloy skeleton is conductive and will be caused serious consequences. Do not stay under shed when lightning.
- 2.Wind power reaches 70 km/h should be prepared ready to defense equipment, fixed Aluminum carport. Fixed method with a strong rope or cable connect the cornice work four Angle of anchor block inserted into the soil or tied in a nearby tree stem > 10 cm in diameter. Pay attention to theweather turns good dismantled after the rope or cable to avoid injury and pedestrian. Please get defensive measures when facing heavy wind (abt 70km/H). Reinforce by steel rope and anchors which insert into ground or Strapping on a big tree.
- 3.Clear in time at the top of the deciduous leaves led to the decrease of the canopy transparency, heat preservation effect is reduced To avoid greenhouses reduced transparency, heat preservation effect is reduced, please clean up the leaves at the top.
- 4.During snow, removal work in time, if not timely to snow removal, Use solid wooden plate supporting internal intermediate point and middle position of polycarbonate, prevent snow collapsing the Aluminum carport. To prevent collapsing by snow, please remove the snow in time, Or support by a wooden stick support in the center of the sunshine board for reinforcement.



Maintenance

1. La fondation sur laquelle sera installée votre carport doit être parfaitement plane et stable dans le temps. Si le sol n'est pas de niveau, l'armature du carport se déformera. Pensez à vérifier régulièrement le niveau de votre dalle ou de vos supports.
2. Ne pas faire pousser de plantes grimpantes (fruits, légumes, etc...) sur les poteaux du carport, ce qui pourrait le fragiliser et l'endommager notamment en cas de vent ou de fortes pluies.

Maintenance des panneaux de polycarbonate

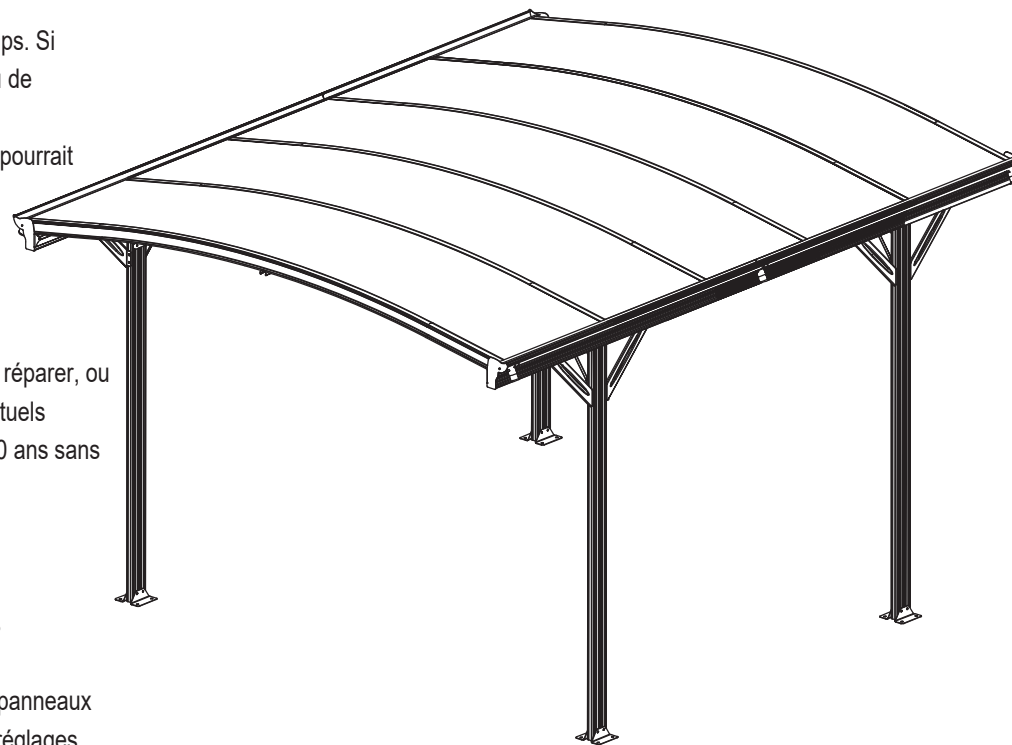
1. Lors de l'installation des panneaux, ne pas utiliser d'objets pointus, vous risqueriez d'endommager le polycarbonate.
2. En cas de fissures ou de craquement, vous pouvez utiliser de la glue ou de l'adhésif transparent pour réparer, ou également de l'adhésif polyuréthane. Veillez à garder les panneaux toujours propres et dégagés d'éventuels déchets végétaux ou déjections d'oiseaux... Généralement, les panneaux peuvent être gardés de 6 à 10 ans sans que la transmission de la lumière soit affectée.
3. Le polycarbonate est ignifugé, mais il doit jamais être soumis au feu, ce qui le déformerait.

Entretien de l'armature

1. L'armature est en alliage d'aluminium. Des tâches blanches peuvent apparaître, notamment dans des environnements humides et chauds. Vous pouvez les enlever avec un tissu sec.
2. En cas de soucis d'équerrage, il faut régler le problème dans les plus brefs délais pour éviter que les panneaux ne sortent de leurs rails. Si tel était le cas, retirez le panneau, en dévissant le structure et effectuez les réglages nécessaires d'équerrage et en reprenant les étapes de montage listées dans ce manuel.
3. Si les pièces de connexion sont fortement rouillées, remplacez-les pour garantir la stabilité du carport.

Que faire en cas de mauvais temps ?

1. Ne restez pas sous le carport en cas d'orage. L'aluminium étant conducteur vous risqueriez une électrocution.
2. En cas de grand vent, tentez de solidifier l'ensemble et de renforcer sa stabilité avec des cordes ou des câbles que vous pourriez attacher à un solide arbre voisin.
3. Nettoyez régulièrement la toiture pour conserver sa transparence.
4. En cas de neige, déneigez régulièrement pour éviter l'accumulation et la dégradation des panneaux et de la structure.



Instandhaltung

1. Der Untergrund, auf dem Ihr Carport aufgebaut ist, muss absolut eben und stabil sein. Ist der Boden nicht eben, kann der Carport sich zu einer Seite neigen und verformen. Denken Sie daran, regelmäßig Ihr Fundament zu überprüfen.
2. Lassen Sie keine Kletterpflanzen die Pfosten des Carports hochwachsen, da sonst im Fall von Regen oder Wind das Gestell beschädigt werden könnte.

Instandhaltung der Polycarbonat-Paneele

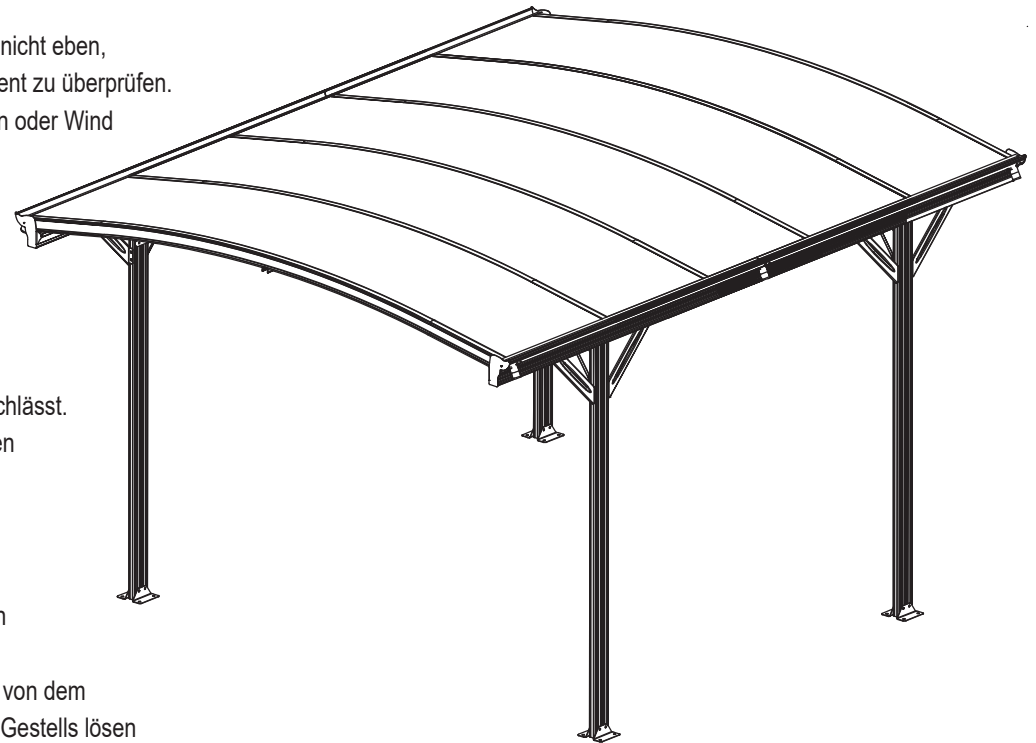
1. Achten Sie darauf, die Polycarbonat-Platten nicht mit spitzen Gegenständen zu beschädigen.
2. Wenn Sie das Polycarbonat beschädigen, können Sie es mit Klebstoff, durchsichtigem Klebeband oder Polyurethan Kleber reparieren. Halten Sie das Dach sauber und entfernen Sie Laub und Vogelkot. Im Allgemeinen halten die Polycarbonat-Paneele 6 bis 10 Jahre, ohne dass die Lichtdurchlässigkeit nachlässt.
3. Die Paneele sind flammhemmend, sollten aber keinem Feuer ausgesetzt werden, um Deformierungen zu vermeiden.

Instandhaltung des Gestells

1. Das Gestell besteht aus Aluminium. In einer warmen und feuchten Umgebung können weiße Flecken entstehen, die mit einem trockenen Tuch abgewischt werden können.
2. Beheben Sie eventuelle Probleme der Ausrichtung sofort, damit sich die Polycarbonat-Paneele nicht von dem Gestell lösen. Sollte dies dennoch der Fall sein, entfernen Sie die Platte, indem Sie die Schrauben des Gestells lösen und richten Sie den Carport gerade aus, bevor Sie die Schritte aus der Aufbauanleitung erneut vornehmen.
3. Wenn die Verbindungen stark verrostet sind, tauschen Sie sie aus, um die Stabilität aufrechtzuerhalten.

Was tun bei schlechtem Wetter

1. Bleiben Sie bei Gewitter nicht unter dem Carport, da das Aluminium elektrisch leitet.
2. Versuchen Sie bei starkem Wind das Gestell mit stabilen Seilen zu befestigen.
3. Reinigen Sie regelmäßig das Dach, um dessen Lichtdurchlässigkeit zu erhalten.
4. Entfernen Sie bei Schneefall regelmäßig den auf dem Dach aufgehäuften Schnee, um Beschädigungen an Dach und Gestell zu vermeiden.



Manutenzione

1. La base su cui sarà installata la tettoia deve essere perfettamente piana e stabile nel tempo. Se il terreno non è livellato, la struttura della tettoia si deformerà. Verificare regolarmente il livello della base o dei supporti.
2. Non lasciare che si appoggino delle piante rampicanti (frutta, verdura etc) sui montanti della tettoia per evitare che si indeboliscano o si danneggino soprattutto in caso di vento o di pioggia.

Manutenzione dei pannelli in policarbonato

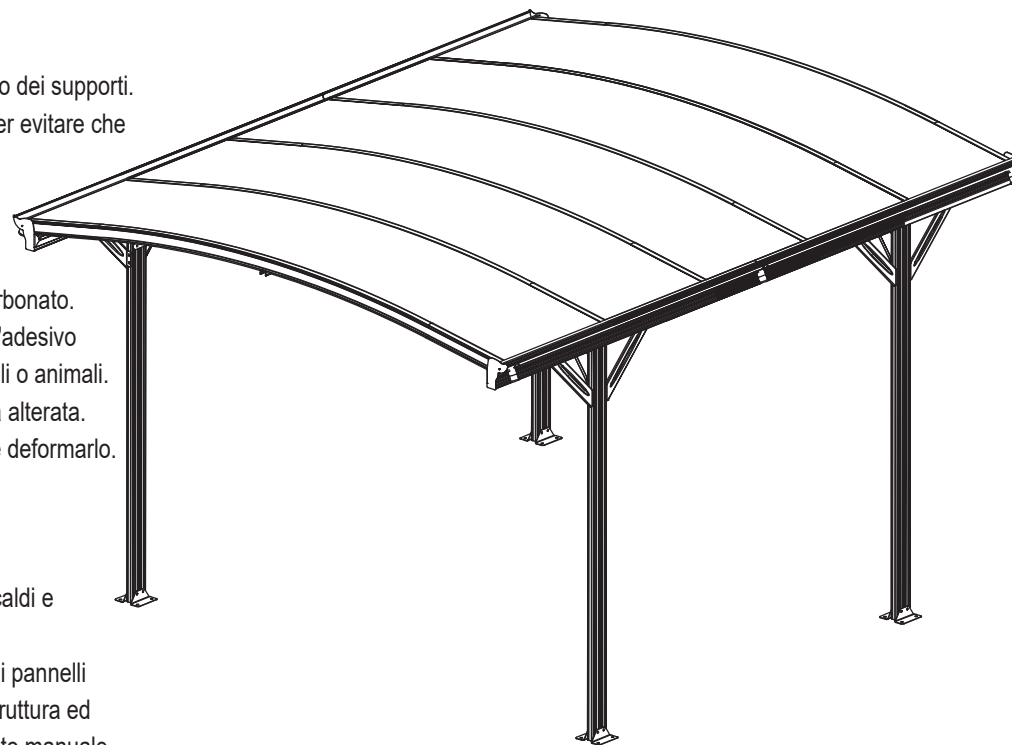
1. Durante l'installazione dei pannelli, non utilizzare oggetti appuntiti per evitare di danneggiare il policarbonato.
2. In caso di scricchiolio o di spaccatura, è possibile utilizzare della colla, dell'adesivo trasparente o dell'adesivo in poliuretano per riparare. Mantenere accuratamente puliti i pannelli e rimuovere eventuali rifiuti vegetali o animali. Generalmente, i pannelli possono essere tenuti dai 6 ai 10 anni senza che la trasmissione della luce sia alterata.
3. Il policarbonato è ignifugo, ma non deve mai essere esposto al fuoco in quanto quest'ultimo potrebbe deformarlo.

Manutenzione del telaio

1. Il telaio è in leghe di alluminio. Delle macchie bianche possono comparire soprattutto negli ambienti caldi e umidi. È possibile rimuoverle con un panno asciutto.
2. In caso di fuori squadra, è necessario risolvere il problema nel minor tempo possibile per evitare che i pannelli non escano dai binari; nel caso in cui si presenti simile situazione, rimuovere il pannello allentando la struttura ed effettuare i dovuti aggiustamenti al fuori squadra riseguendo i passaggi del montaggio contenuti in questo manuale.
3. Se i pezzi di congiunzione sono fortemente arrugginiti, è opportuno sostituirli per garantire la stabilità della tettoia.

Cosa fare in caso di cattivo tempo?

1. Non restare sotto la tettoia in caso di temporale. Poiché l'alluminio è un elemento conduttore, c'è il forte rischio di elettrocuzione.
2. In caso di forte vento, cercare di saldare l'insieme degli elementi e di rafforzarne la stabilità con delle corde o dei cavi da attaccare all'albero più vicino.
3. Pulire regolarmente il tetto per preservarne la trasparenza.
4. In caso di neve, spalare frequentemente per evitare l'accumulo della stessa e il danneggiamento della struttura e dei pannelli.



Mantenimiento

1. La base sobre la que se instalará la cochera debe ser plana y estable. Si el suelo no está nivelado, el marco de la cochera se deformará con el paso del tiempo. Recuerda revisar regularmente el nivel de la losa y de los soportes
2. No cultive plantas trepadoras (frutas, vegetales, etc.) en los postes de estacionamiento, ya que podría dañar la cochera, sobretodo en caso de viento o lluvia intensa.

Mantenimiento de los paneles de policarbonato

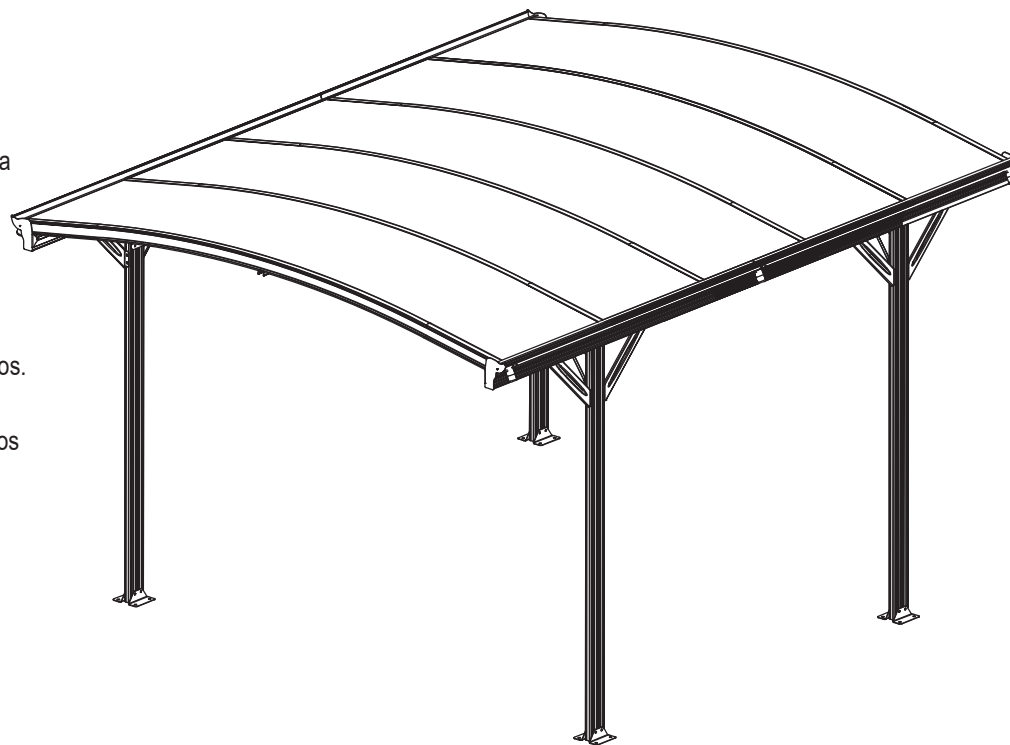
1. Al instalar los paneles, no uses objetos afilados, ya que podrían dañarlos.
2. En caso de grietas, puedes usar pegamento, adhesivos transparentes o de poliuretano para repararlos. Asegúrate de mantener los paneles siempre limpios y libres de residuos vegetales o excrementos de pájaros. En general, los paneles se pueden guardar de 6 a 10 años sin que la transmisión de la luz se ve afectada.
3. El policarbonato es ignífugo, pero nunca debe ser sometido a fuego, lo que lo podría deformarlo.

Mantenimiento de la armadura

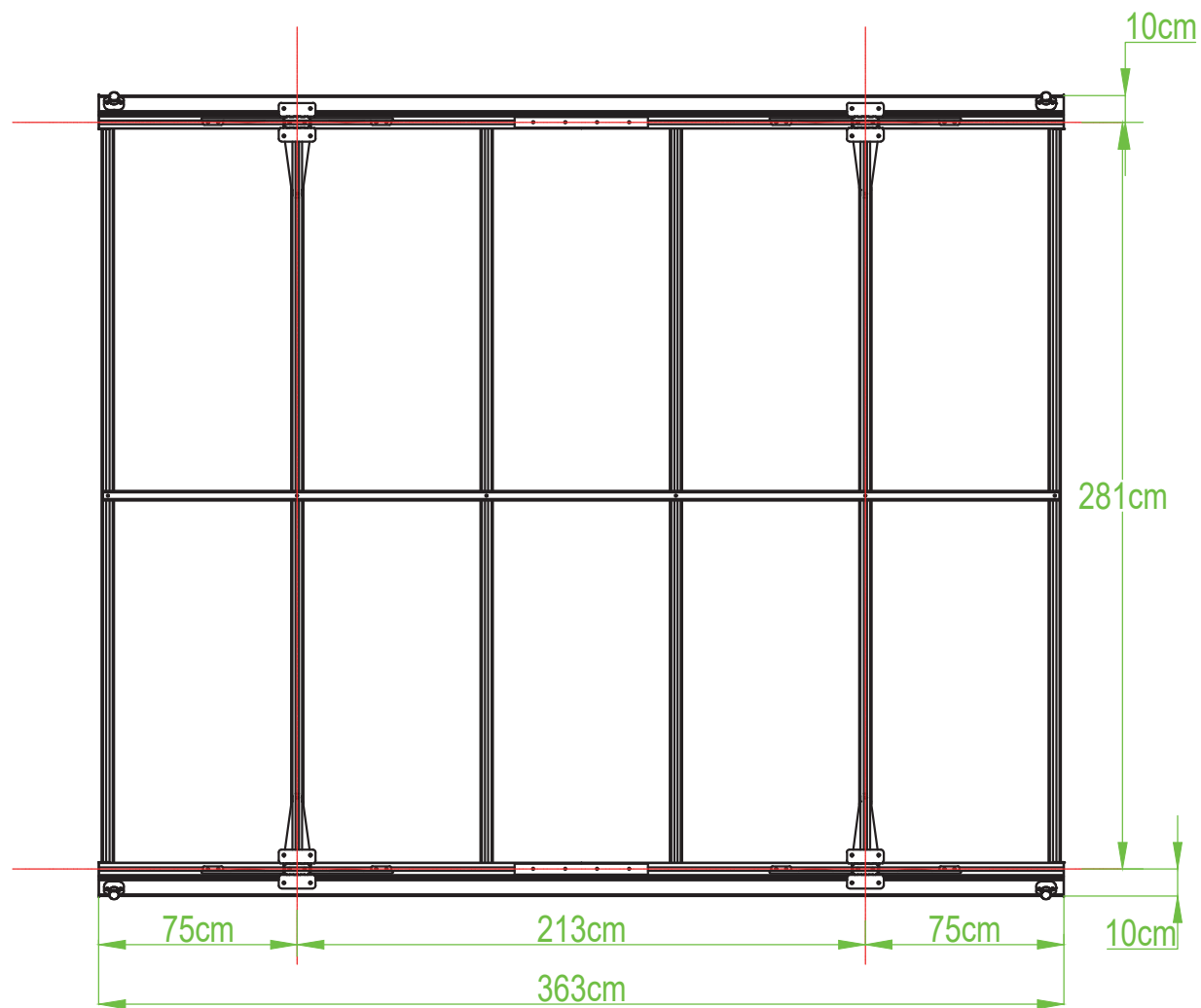
1. La armadura es aleación de aluminio. Pueden aparecer manchas blancas, especialmente en ambientes húmedos y calurosos. Puedes eliminarlas con un paño seco.
2. Si la cuadratura te preocupa, debes evitar de no salirte de los rieles. Si se da el caso, quita el panel, desatornilla la estructura y realiza los ajustes necesarios para volver a empezar los pasos de este manual.
3. Si las piezas de conexión están muy oxidadas, cámbialas para garantizar la estabilidad de la cochera

¿Qué hacer en caso de mal tiempo?

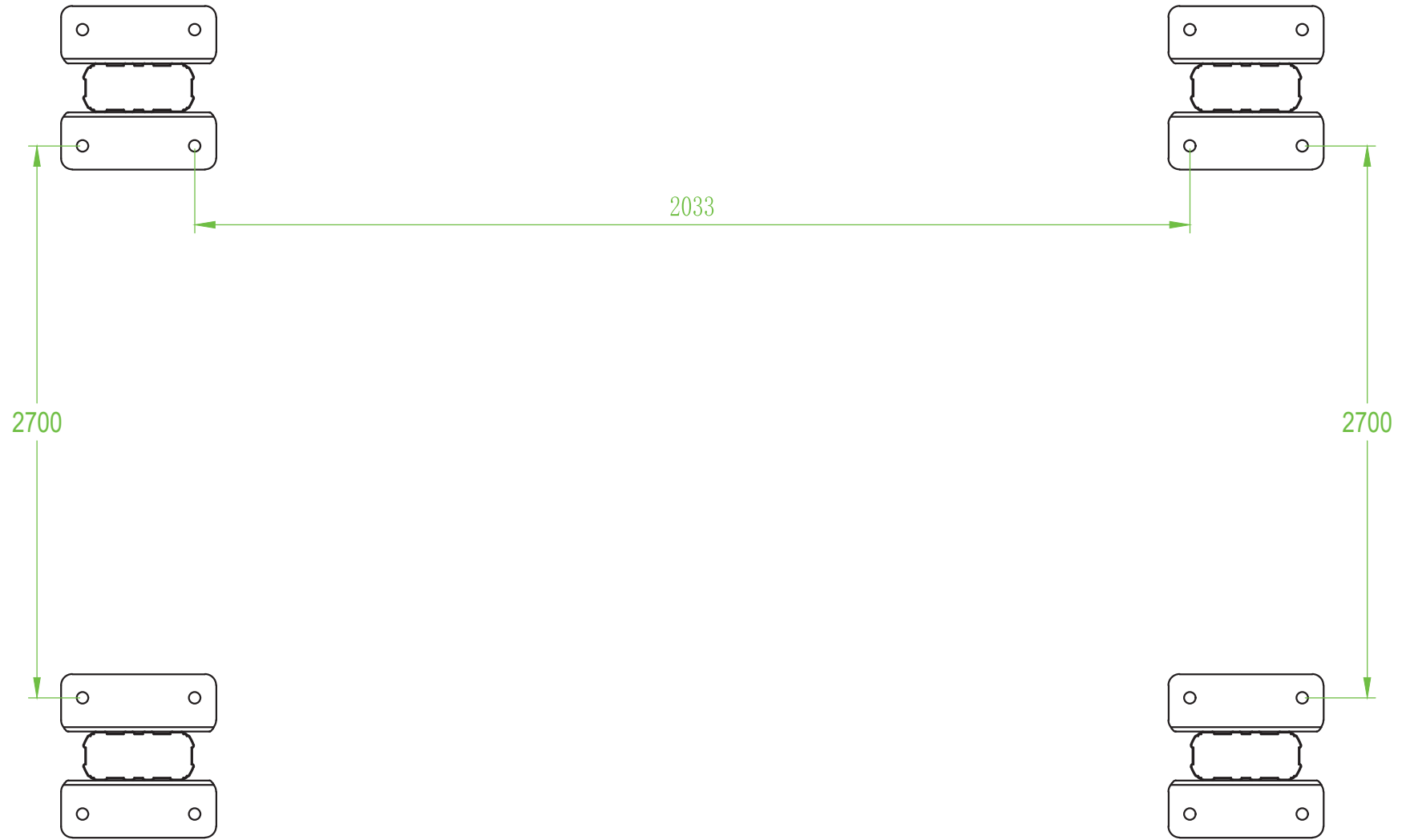
1. No te quedes debajo del garaje durante una tormenta. El aluminio conductivo podría causar electrocución.
2. En caso de viento fuerte, trata de reforzar su estabilidad con cuerdas o cables que podrías atar a un árbol robusto cerca.
3. Limpia el techo regularmente para mantener su transparencia.
4. En caso de nieve, limpia la nieve con regularidad para evita su acumulación y degradación en los paneles.

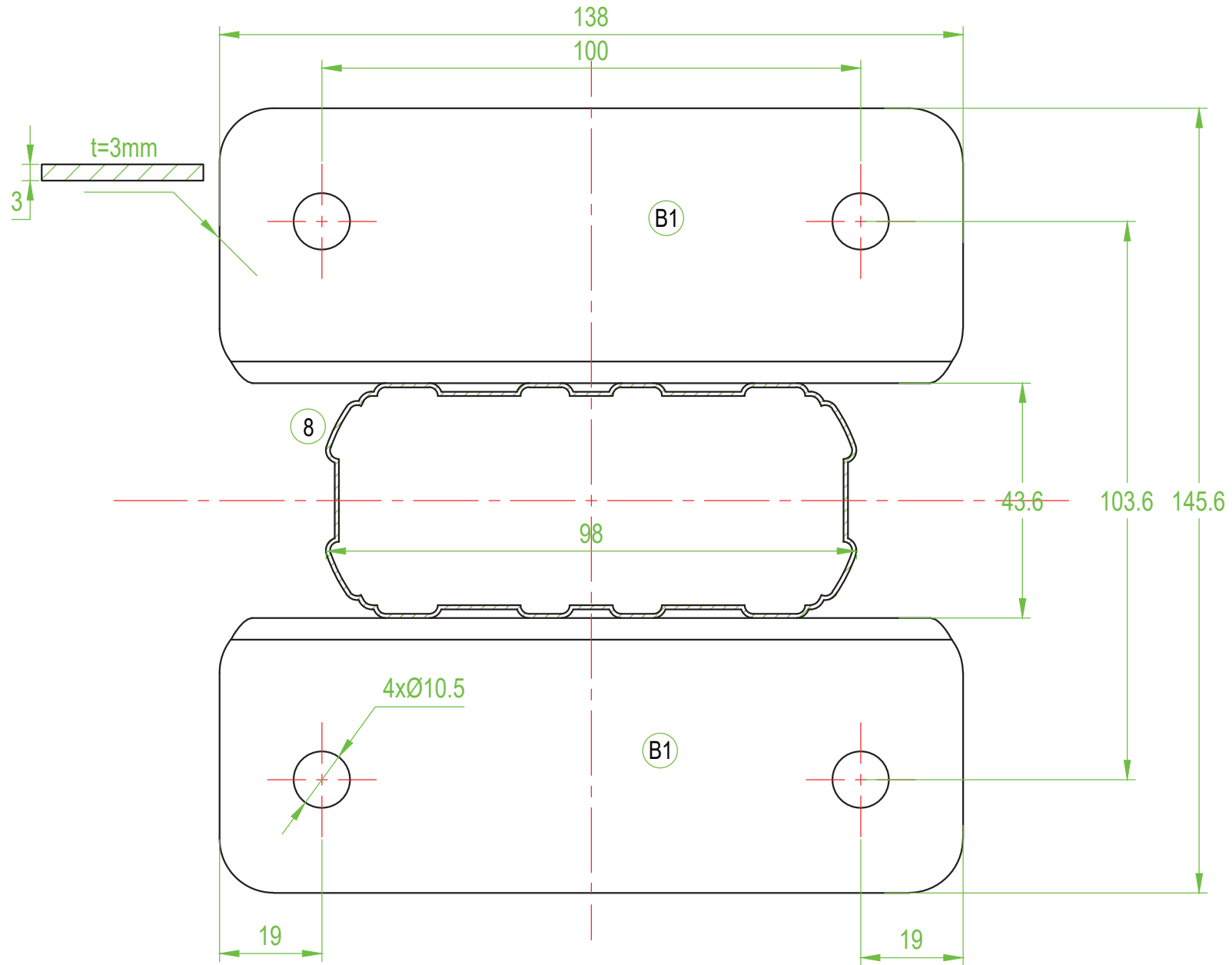


1:20 cm



mm
1:20





mm
1:1