

# NALA

S H O W E R

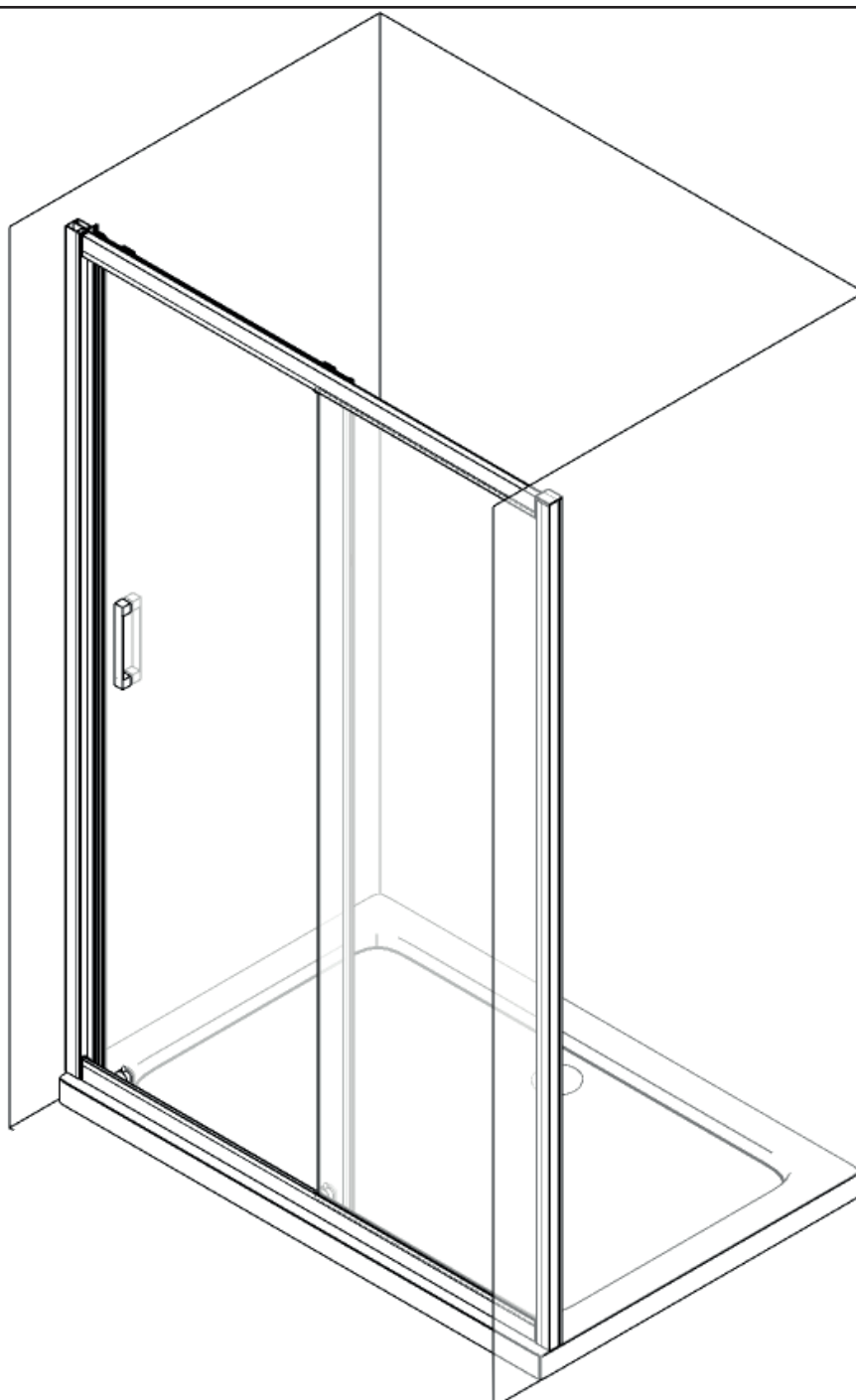
Via Piemonte n° 40  
94100 Enna italy  
info@naladoce.it

## Seattle

### DESCRIPTION

Porte de douche coulissante en verre de 6 mm, installation réversible, possibilité de déverrouillage rapide des chariots inférieurs. Réglage manuel des profils muraux de 2,5 cm par côté.

Cadre en aluminium chromé, verre avec traitement anti-calcaire indiqué par des étiquettes spéciales.

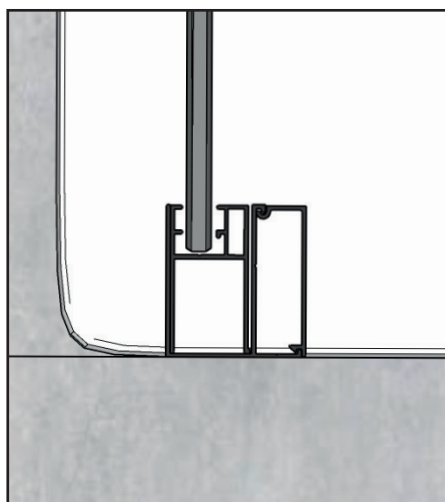
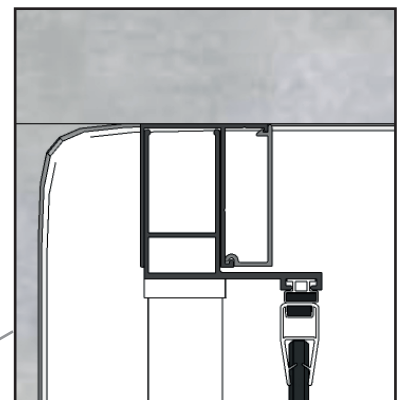
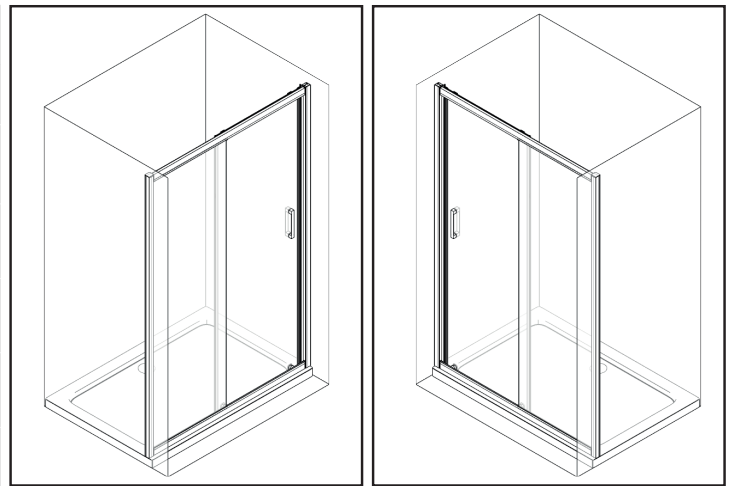


Contacts: Bureau +39 339 5669511, E-mail: info@naladoce.it

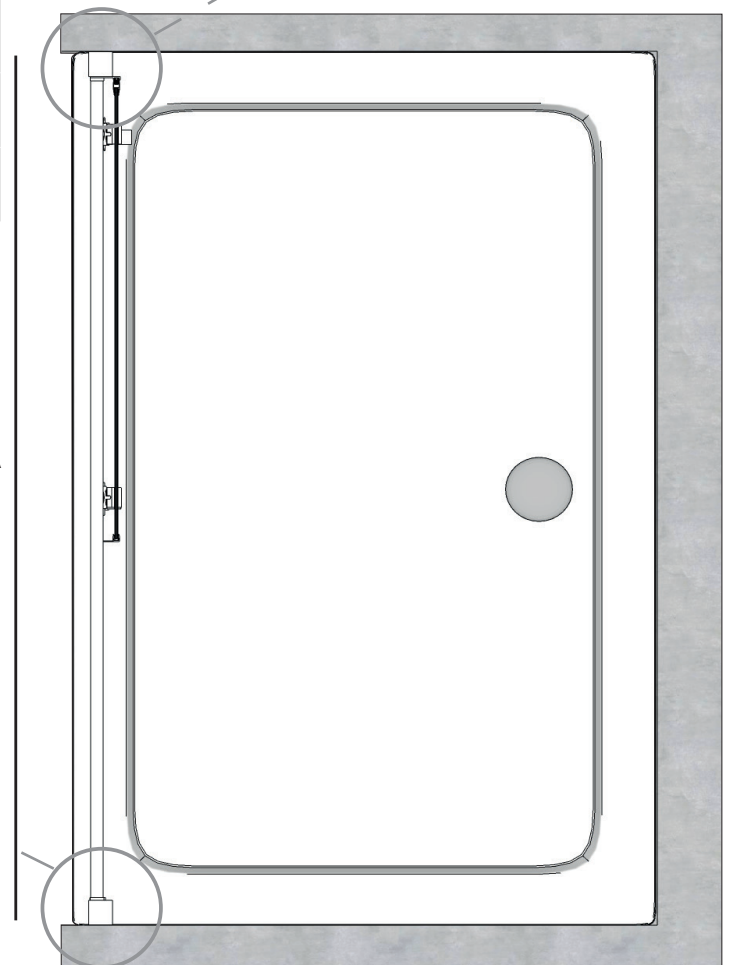
## TABLEAU DES MESURES

PORTE NICHE	MESURES A
1000(mesures de traverse 87cm)	950 - 1000
1050(mesures de traverse 92cm)	1000 - 1050
1100 (mesures de traverse 97cm)	1050 - 1100
1150 (mesures de traverse 102cm)	1100 - 1150
1200 (mesures de traverse 107cm)	1150 - 1200
1250 (mesures de traverse 112cm)	1200 - 1250
1300 (mesures de traverse 117cm)	1250 - 1300
1350 (mesures de traverse 122cm)	1300 - 1350
1400 (mesures de traverse 127cm)	1350 - 1400
1450 (mesures de traverse 132cm)	1400-1450
1500 (mesures de traverse 137cm)	1450 - 1500
1550 (mesures de traverse 142cm)	1500 - 1550
1600 (mesures de traverse 147cm)	1550 - 1600
1650 (mesures de traverse 152cm)	1600 - 1650
1700 (mesures de traverse 157cm)	1650 - 1700

## RÉVERSIBLE

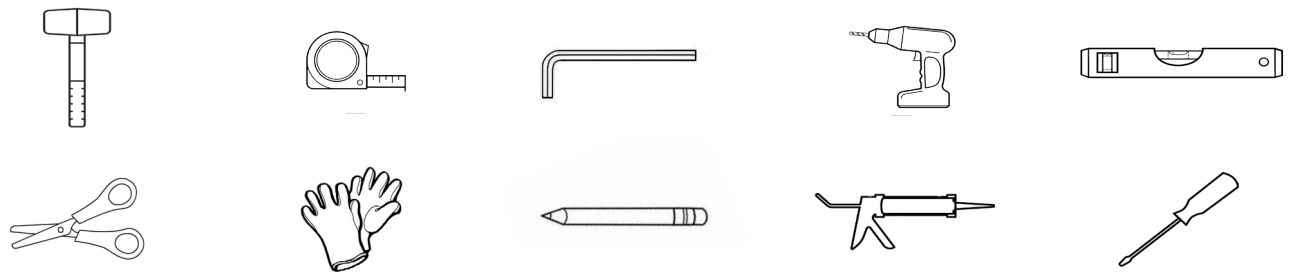


A

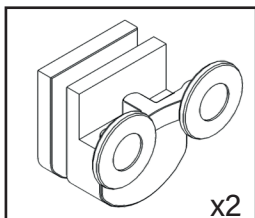
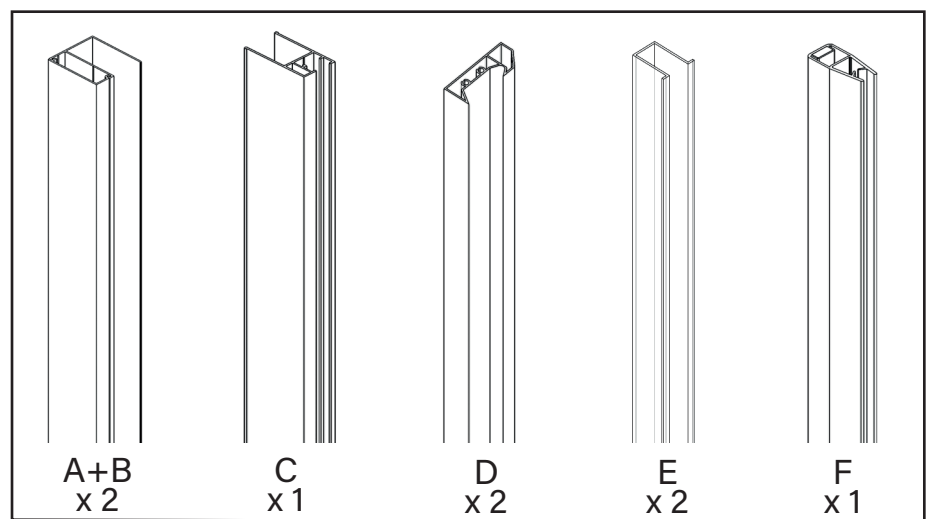
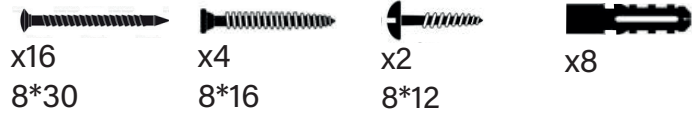
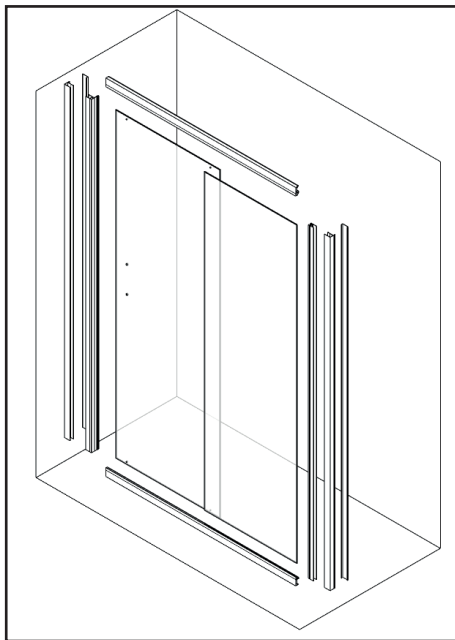


# SEATTLE

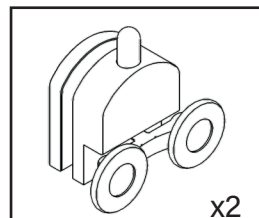
## OUTILS NÉCESSAIRES



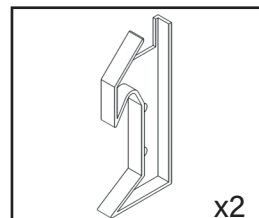
## CONTENU DU PAQUET



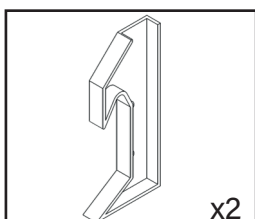
Roues supérieures



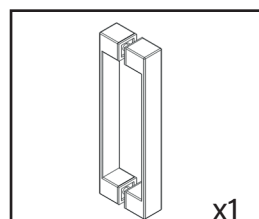
Roues inférieures amovibles



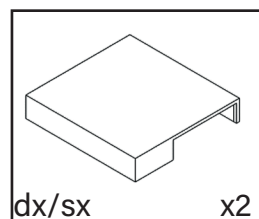
Connecteur à côté fixe avec fente



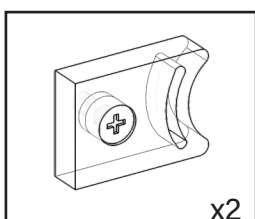
Connecteur latéral coulissant



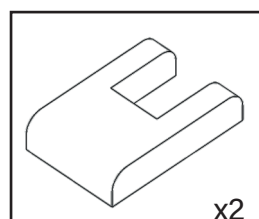
Poignée



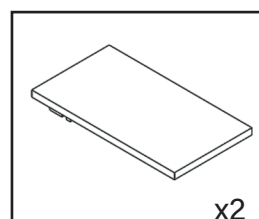
Profilé mural du couvercle supérieur



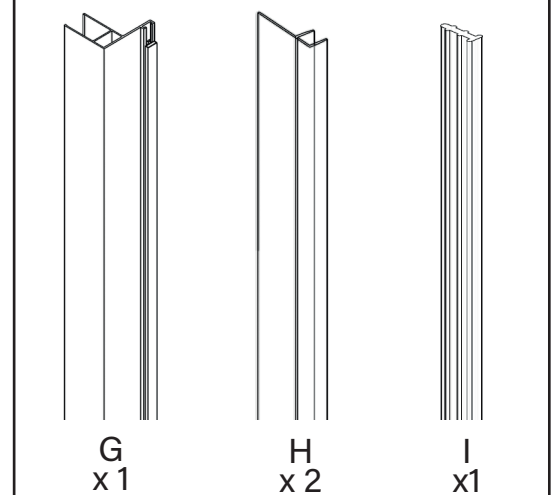
Fin de course



Couvercle de retenue de la vitre



Couvercle supérieur en verre fixe

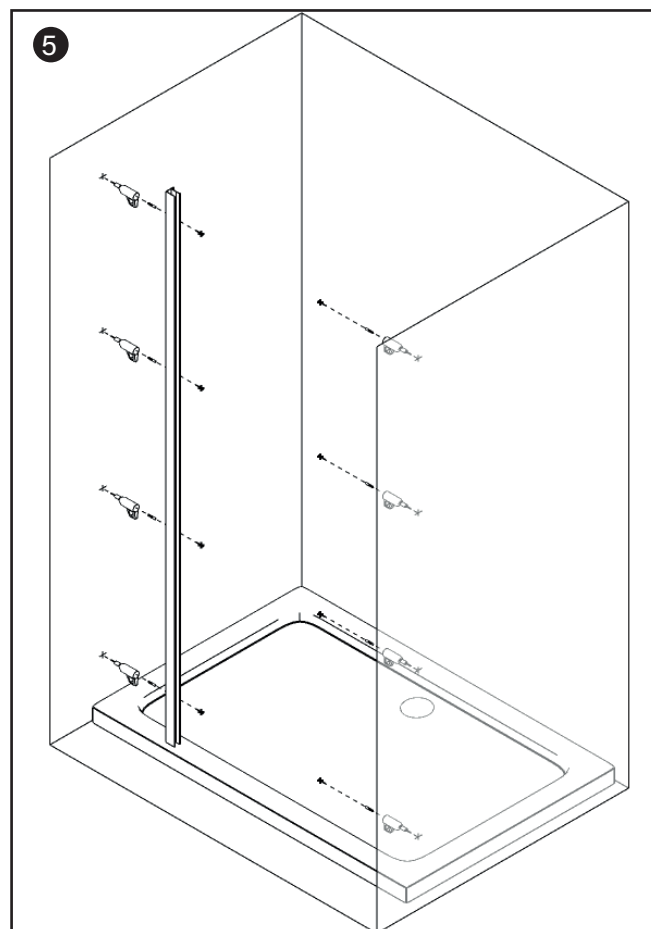
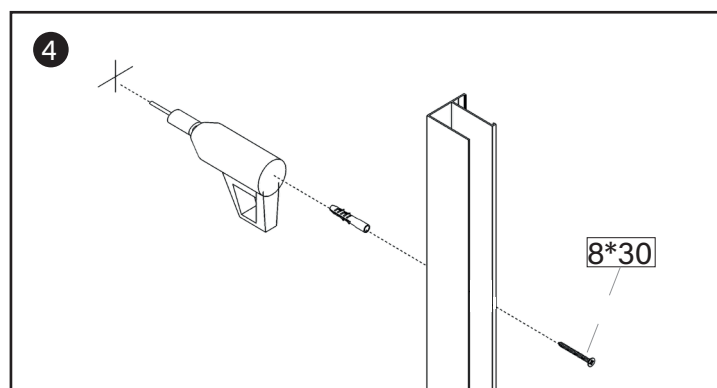
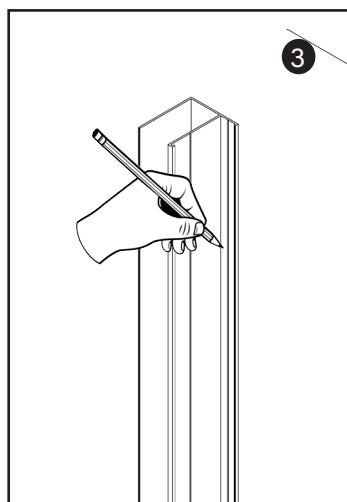
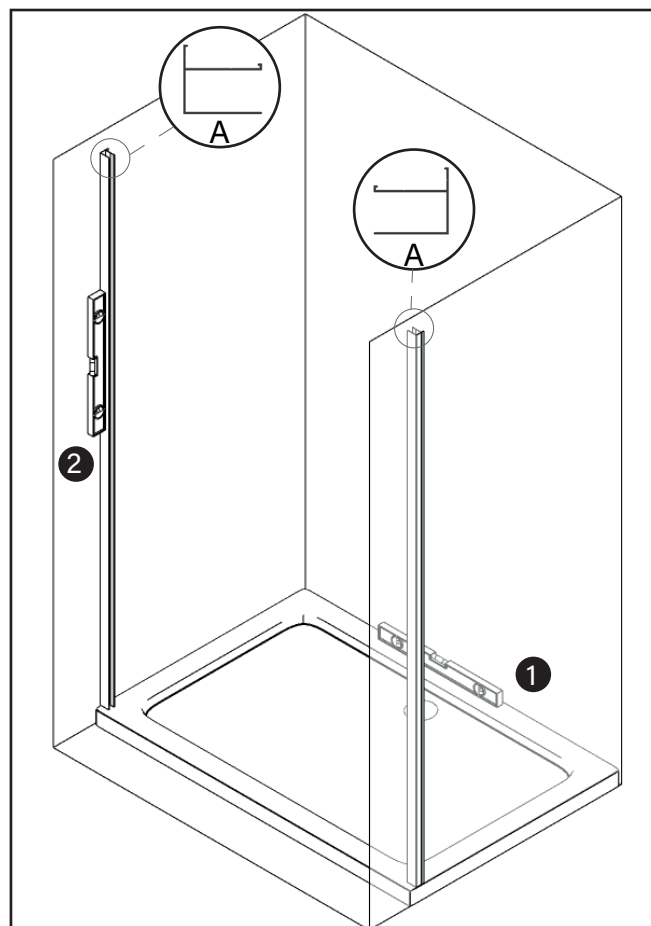


## MONTAGE

## 1° ÉTAPE

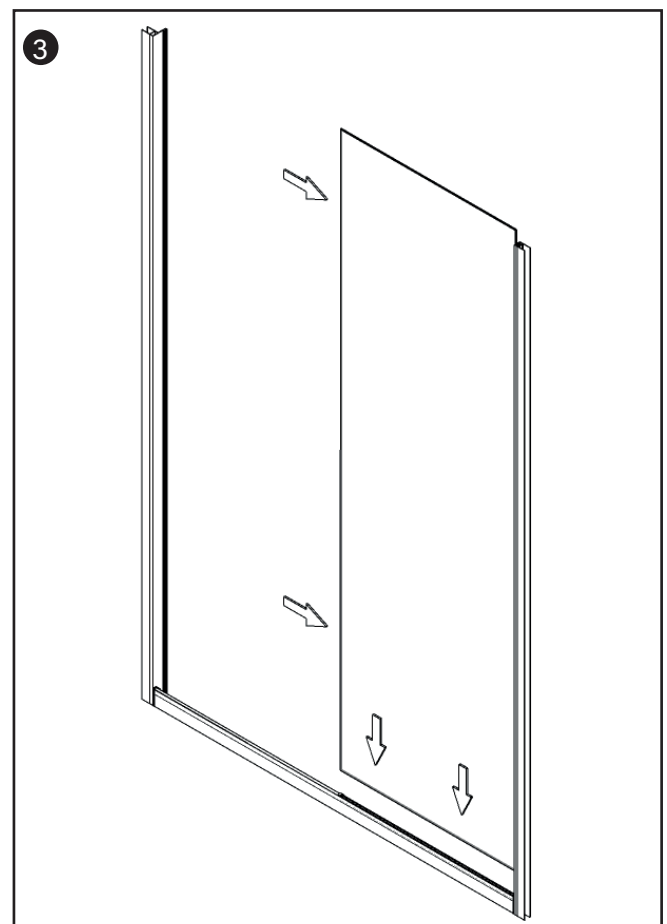
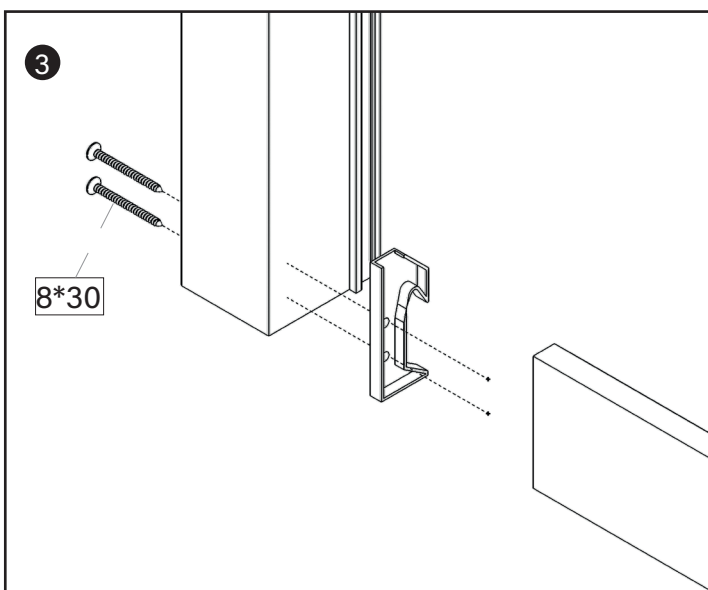
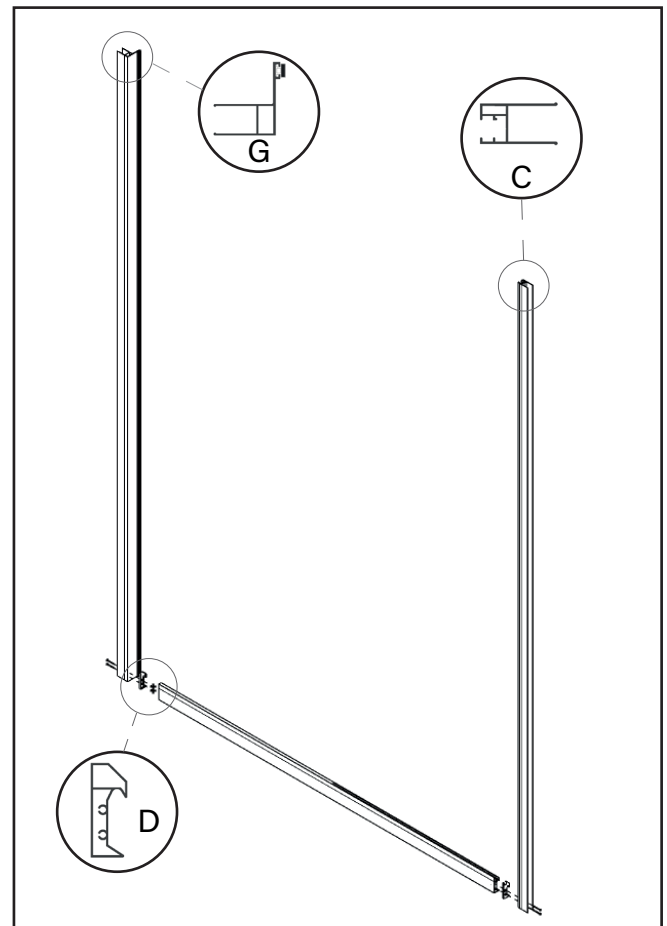
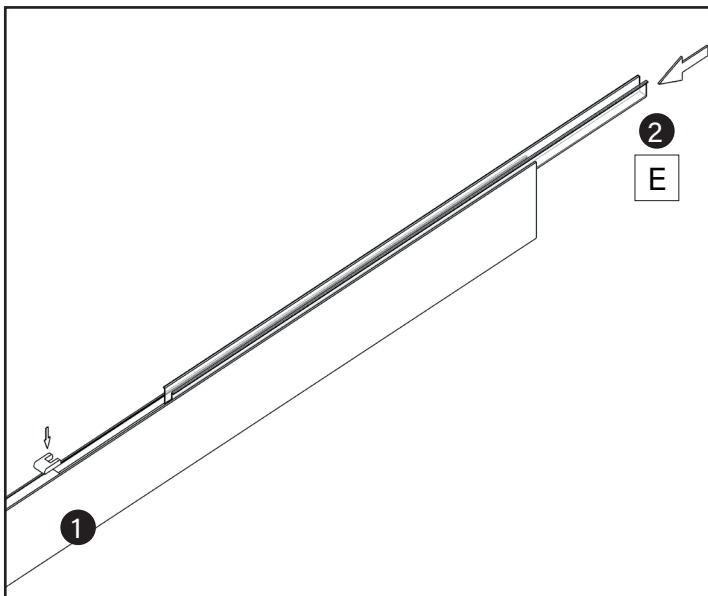
1. Vérifiez la mise à niveau du receveur de douche à l'aide d'un niveau.
2. Placez les profilés sur le mur et vérifiez l'aplomb à l'aide du niveau.
3. Tracez les trous dans le mur à l'aide d'un crayon.
4. Percez les trous dans le mur à l'aide de la perceuse.
5. **IMPORTANT** : N'installez le profilé mural que du côté où la porte se ferme définitivement sur le mur, car il serait caché par le profilé magnétique.

**NOTE** : du côté de la vitre fixe, insérer dans tous les cas des chevilles pour les étapes suivantes.



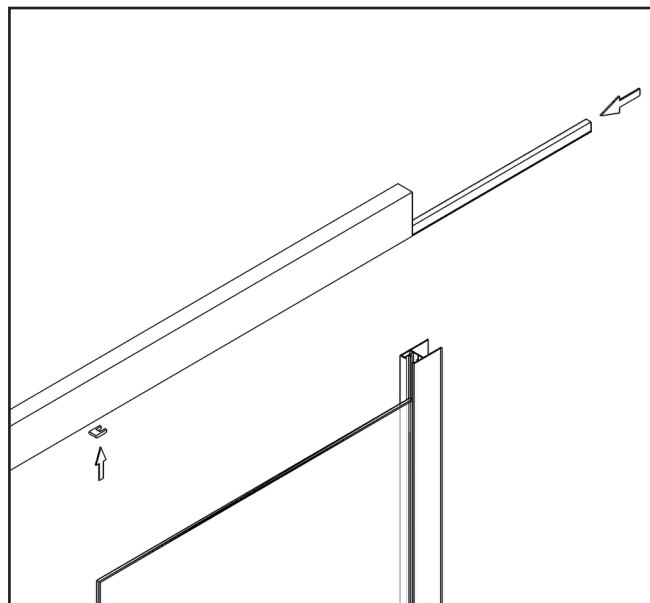
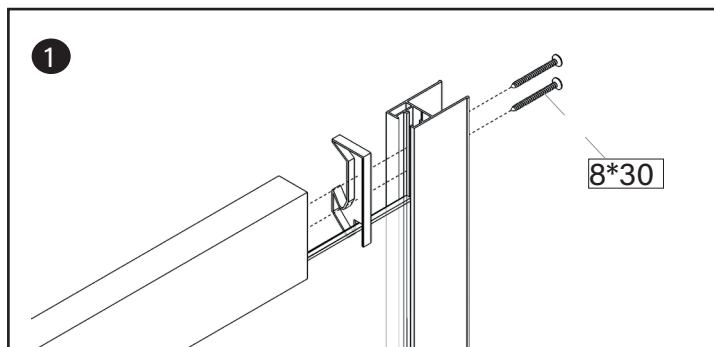
## 2° ÉTAPE

1. Positionnez le couvercle de protection de la vitre.
2. Placez le joint dans le profilé inférieur (joint de protection du verre).
3. Utilisez la vis 8x30 pour relier le rail inférieur en aluminium au profil vertical ; le connecteur doit être inséré entre le rail et le profil. Nous construisons ainsi le cadre de la porte (squelette).
4. Insérer la vitre fixe comme indiqué sur la figure.



### 3° ÉTAPE

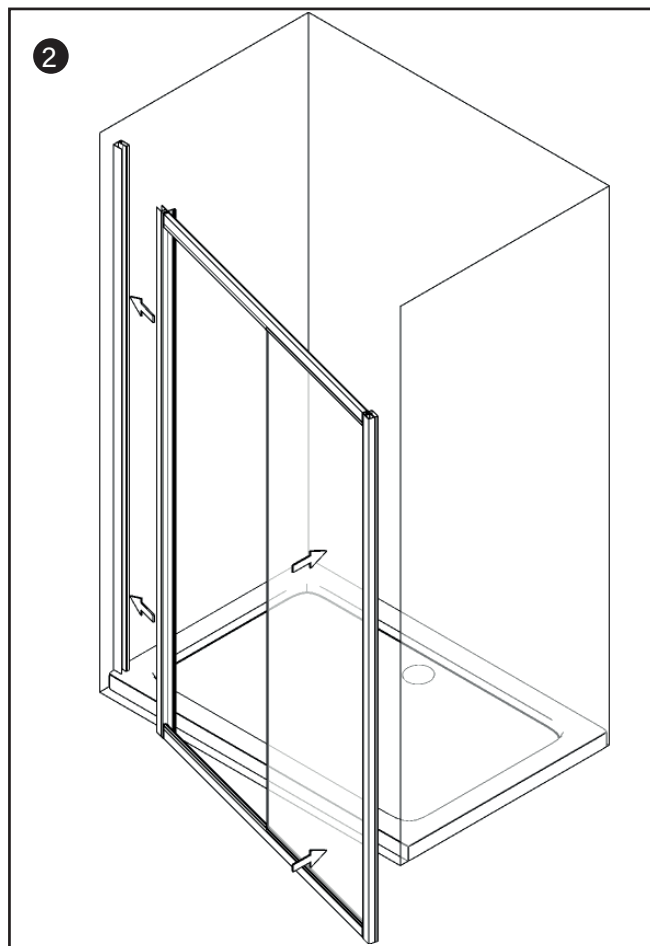
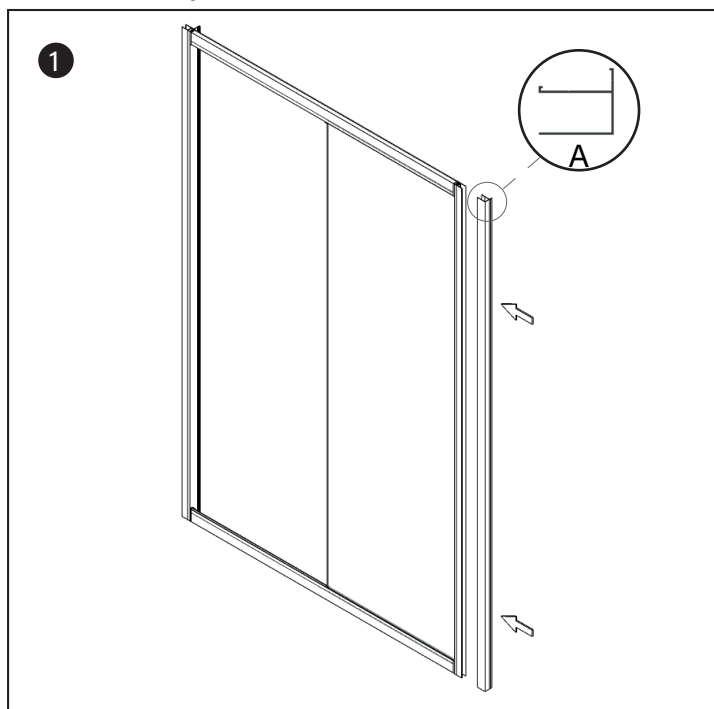
1. Répéter l'étape (2) ci-dessus pour la partie supérieure du cadre.



### 4° ÉTAPE

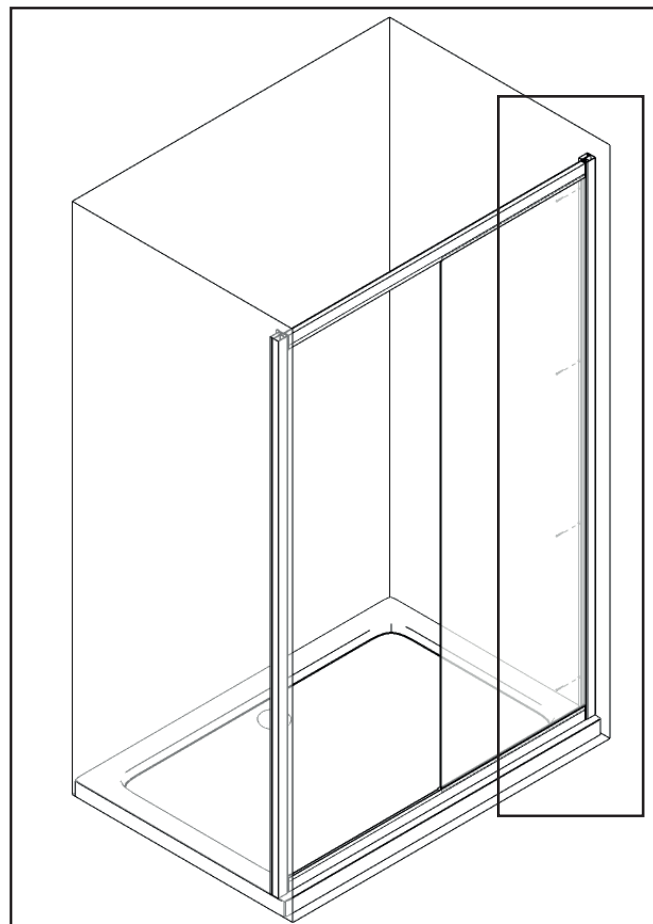
1. Assembler le cadre/le squelette précédemment assemblé avec le profilé mural (côté verre fixe).
2. Procéder à l'insertion du cadre précédemment assemblé dans le profilé initialement fixé au mur.

**Note :** Régler l'extension du cadre en agissant sur le télescopique (1 profil s'emboîte dans l'autre).



## 5° ÉTAPE

1. Terminez en fixant le profilé mural (côté verre fixe) au mur à l'aide de vis sur les chevilles précédemment insérées.

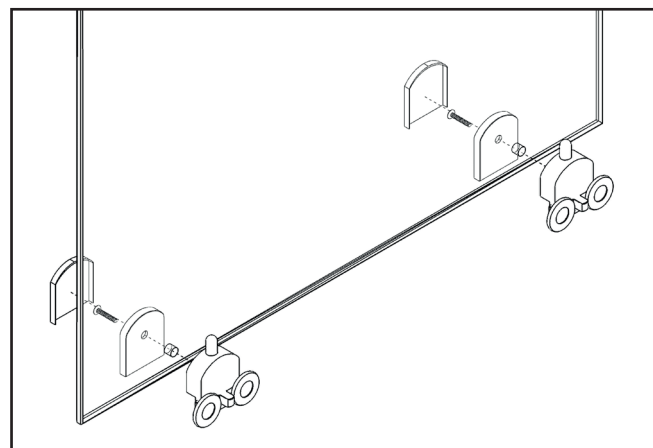
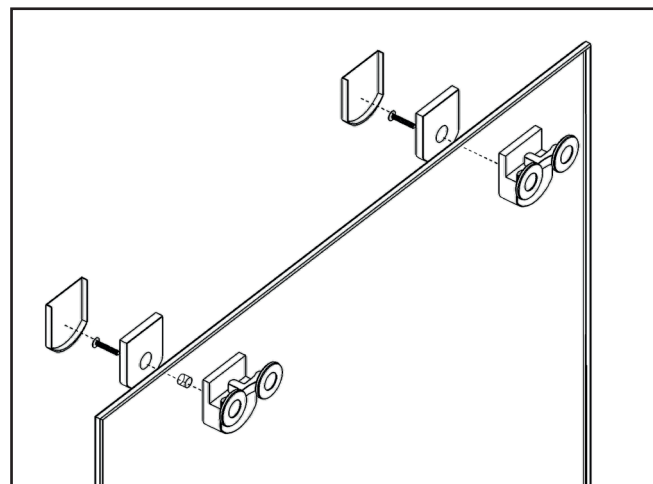


## 6° ÉTAPE

1. Installer les roues de roulement supérieures sur la vitre.

**Note:** Les **roulettes supérieures** sont réglables, si, après le montage de la cabine de douche, les portes ne glissent pas facilement, elles peuvent être réglées à l'aide de la vis inférieure du palier supérieur.

2. Installer les roues inférieures (avec le bouton de dégagement rapide).



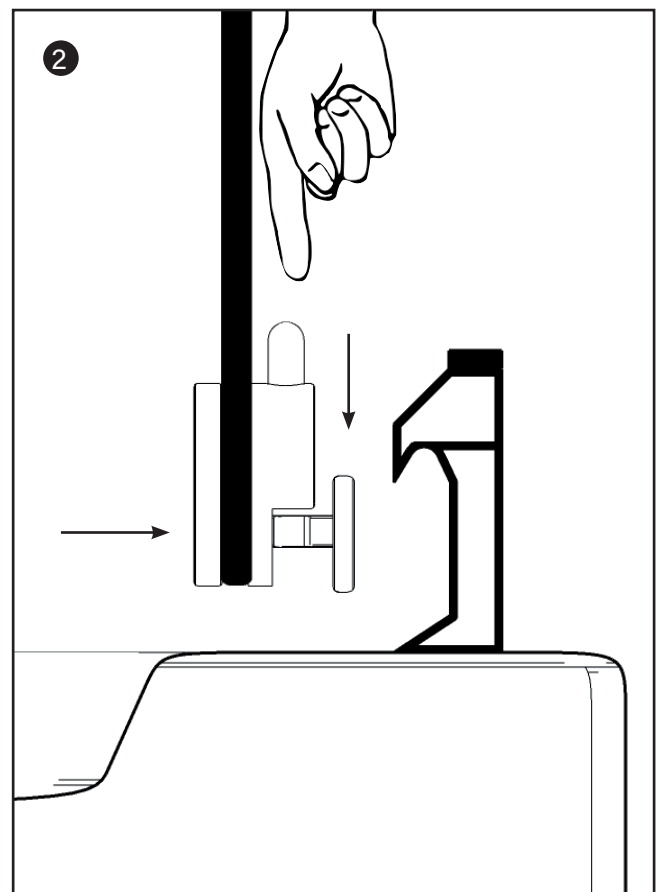
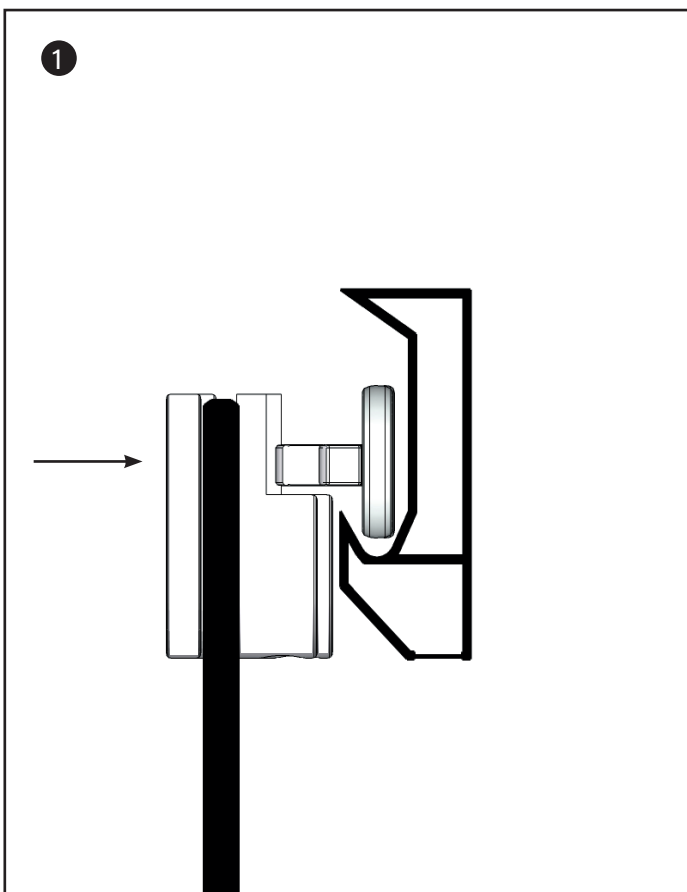
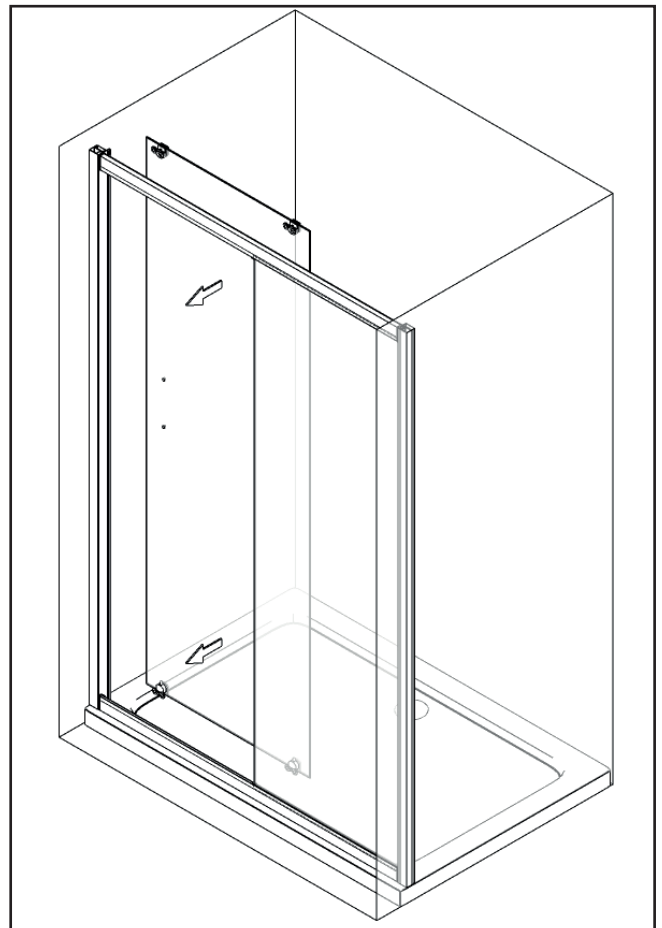
**7° ÉTAPE**

1. Accrocher l'ouvrant sur le rail de coulissement supérieur.

**Note :** Assurez-vous que la porte est dans l'axe, voir l'étape précédente pour l'ajuster.

2. Accrocher les roues au rail inférieur.

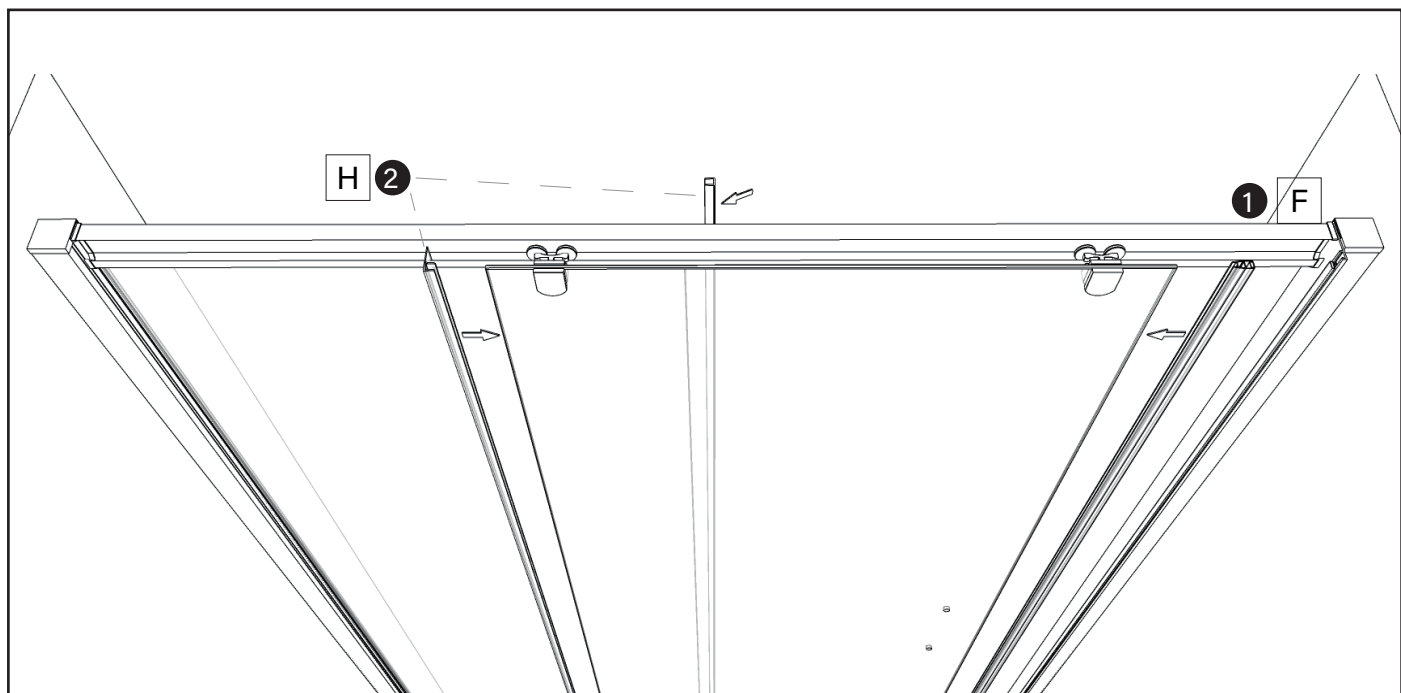
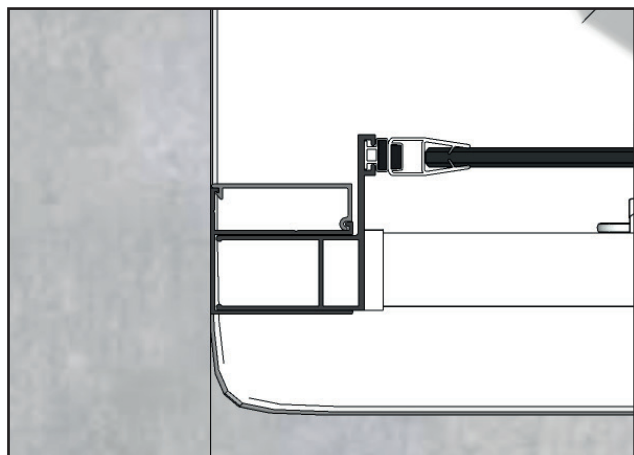
**Note :** les roues de roulement inférieures sont amovibles pour faciliter le nettoyage et l'entretien de routine.



## 8° ÉTAPE

1. Installer le joint de fermeture magnétique sur la vitre coulissante.
2. Installer le joint d'étanchéité entre la vitre fixe et la porte coulissante.

**Note:** un joint supérieur et un joint inférieur sont fournis, le joint inférieur est inséré dans la vitre fixe, le joint supérieur dans la vitre coulissante.



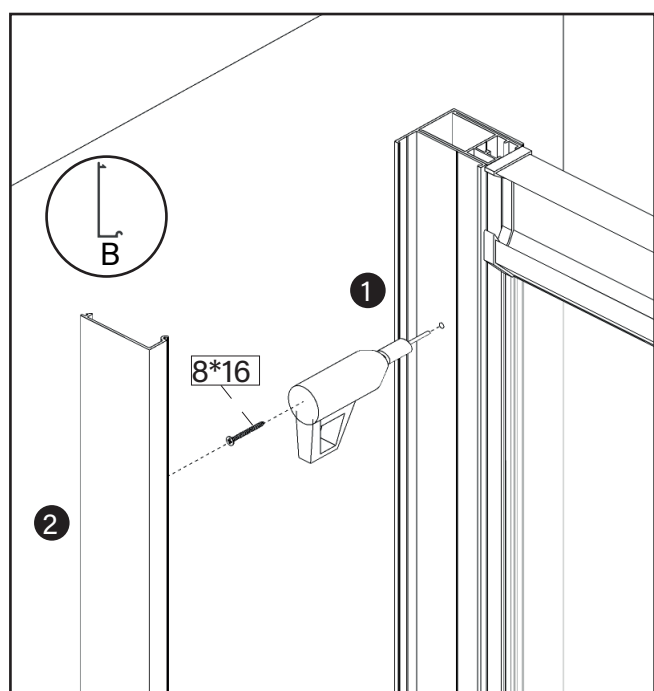
## 9° ÉTAPE

1. Vérifiez l'aplomb, percez des trous de l'intérieur pour fixer la paroi de douche aux profilés muraux à l'aide des vis 8x16.

**IMPORTANT :** le réglage maximal est de 2,5 cm.

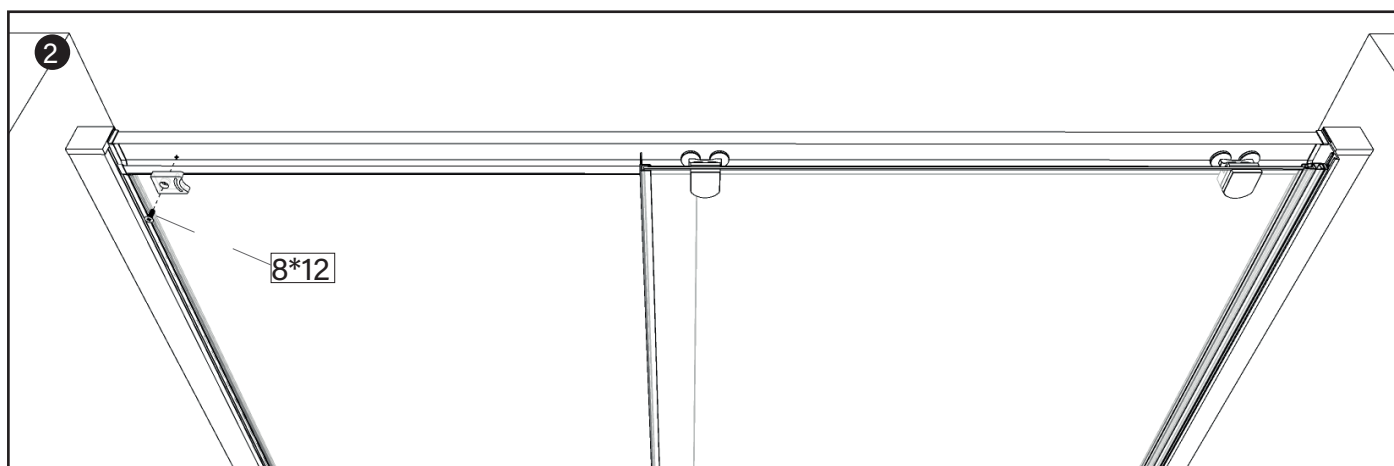
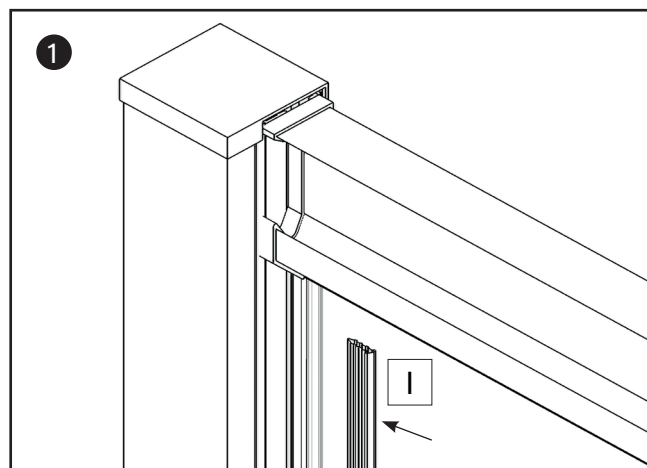
**Note :** Il faut percer 4 trous au total, 2 trous par profil, 1 en haut et 1 en bas.

2. Recouvrir le profilé mural de la paroi fixe avec le cache en aluminium pour dissimuler les vis de fixation et les protéger de l'eau.



## 10° ÉTAPE

1. Insérer le joint plat entre le verre fixe et le profilé en aluminium (côté intérieur).  
**Vous l'obtenez enroulé dans un sac !!!**
2. Installez la butée sur les rails supérieur et inférieur. Utilisez les vis 8x12 fournies, sinon vous risquez de percer des trous dans la face visible de la glissière.



## 11° ÉTAPE

1. Installer la poignée (trou intérieur).
2. Installer les caches au sommet des profilés en aluminium.
3. Siliconer l'extérieur de la cabine de douche sur tout le périmètre comme indiqué sur l'image et attendre 24 heures.

