

FAC112 / FAC343 / FAC1142
SHOWER PLATE ECOULEMENT LINEAIRE 80x120 CM

FAC1143
SHOWER PLATE ECOULEMENT LINEAIRE 80x140 CM

FAC344 / FAC1144
SHOWER PLATE ECOULEMENT LINEAIRE 80x160 CM

FAC1145
SHOWER PLATE ECOULEMENT LINEAIRE 90x120 CM

FAC113 / FAC1146
SHOWER PLATE ECOULEMENT LINEAIRE 90x140 CM

FAC385 / FAC1147
SHOWER PLATE ECOULEMENT LINEAIRE 90x160 CM

*Compatible uniquement avec
Bonde Aurlane:
FAC1148 / FAC1149 / FAC1150*

*Compatible only with
Aurlane drainage:
FAC1148 / FAC1149 / FAC1150*

Garantie :

1/ Les produits AURLANE sont garantis **2 ans pièces uniquement**. La main d'œuvre n'étant pas effectuée par nos soins, aucune garantie main d'œuvre ne sera appliquée par AURLANE. En cas de défaut de fabrication avéré ou de casse, ces éléments peuvent être commandés au distributeur ayant vendu ce produit, cependant en aucun cas la main d'œuvre relative à un remplacement de la pièce ne sera prise en charge par AURLANE.

2/ Il est indispensable de vérifier l'état de chacun des éléments au déballage. Aucune réclamation relative à la qualité du produit ne sera prise en compte passé un délai de 14 jours après l'achat du produit.

3/ Ce receveur doit être installé par un plombier qualité afin d'éviter tout risque de malfaçon. Notre société décline toute responsabilité dans le cas où il serait installé par du personnel non qualifié.

4/ Pour assurer l'écoulement des eaux usées, il est indispensable d'ajuster la planéité du receveur par le réglage des pieds du receveur.

5 / Attention à nettoyer votre receveur régulièrement afin d'éviter toute infection bactérienne. Il doit être nettoyé avec des produits non corrosifs et non abrasifs. L'idéal est d'utiliser de l'eau chaude savonneuse.

N'utiliser en aucun cas des produits contenant de l'ammoniaque, de l'eau de javel, des produits à base d'acide citrique ou d'acétone. Bien rincer à l'eau claire après chaque utilisation du receveur et après chaque nettoyage du receveur. Ne laissez jamais de résidus de savon, de shampoings colorants ou de calcaire sur la surface du receveur.

Un entretien inconvenable du produit peut l'endommager ou annuler la garantie.

IMPORTANT :

Si vous devez déboucher le vidage ou les tuyaux d'évacuation, il est très important de faire attention à ne pas verser sur le receveur des produits contenant de l'acide ou de la soude. Il est recommandé d'utiliser un entonnoir pour verser ce type de produit directement dans la bonde, tout en protégeant bien le receveur. Ces produits pourraient endommager de manière irréversible la surface du receveur.

Garantee :

1/ AURLANE products are guaranteed for **2 years parts only**. As the labor is not carried out by us, no labor guarantee will be applied by AURLANE. In the event of a proven manufacturing defect or breakage, these elements can be ordered from the distributor who sold this product, however in no case will the labor relating to a replacement of the part be borne by AURLANE.

2/ It is essential to check the condition of each item when unpacking. No complaint relating to the quality of the product will be taken into account after a period of 14 days after the purchase of the product.

3/ This receiver must be installed by a quality plumber in order to avoid any risk of poor workmanship. Our company declines all responsibility in the event that it is installed by unqualified personnel.

4/ To ensure the flow of waste water, it is essential to adjust the flatness of the tray by adjusting the feet of the tray.

5 / Be careful to clean your receiver regularly to avoid any bacterial infection. It must be cleaned with non-corrosive and non-abrasive products. The ideal is to use hot soapy water.

Never use products containing ammonia, bleach, products based on citric acid or acetone. Rinse well with clear water after each use of the tray and after each cleaning of the tray. Never leave residues of soap, coloring shampoos or limescale on the surface of the tray.

Improper maintenance of the product may damage it or void the warranty.

IMPORTANT:

If you have to unclog the drain or the drain pipes, it is very important to be careful not to pour products containing acid or soda on the tray. It is recommended to use a funnel to pour this type of product directly into the drain, while protecting the recipient well. These products could irreversibly damage the surface of the tray.

DÉCLARATION DES PERFORMANCES

N o DoP_ FAC033 – FAC2000

1. Code d'identification unique du produit Type : RECEVEUR DE DOUCHE FAC033 – FAC2000

2. Usage ou usages prévus du produit de construction, conformément à la spécification technique harmonisée applicable, comme prévu par le fabricant :

RECEVEUR DE DOUCHE POUR HYGIENE PERSONNEL

3. Fabricant :

AURLANE 55 RUE LA CONDAMINE 75017 PARIS

4. Mandataire:

Non applicable

5. Système(s) d'évaluation et de vérification de la constance des performances : Système 4

6a/ Norme harmonisée : EN14527:2006

Organisme notifié : Non applicable

6b/ Document d'évaluation européen :

Non applicable

Evaluation technique européenne Non applicable

Organisme d'évaluation technique Non applicable

Organisme(s) notifié(s) Non applicable

7. Performances déclarées

Caractéristiques essentielles	Performances	Spécifications techniques harmonisées
Aptitude au nettoyage	Exigences satisfaites	EN14527:2006+A1:2010
Durabilité	Exigences satisfaites	EN14527:2006+A1:2010

Les performances du produit identifié ci-dessus sont conformes aux performances déclarées indiquées.

Conformément au règlement (UE) n°305/2011, la présente déclaration des performances est établie sous la seule responsabilité du fabricant mentionné ci-dessus.

Signé au nom du fabricant par :

Sébastien Doumenc
Directeur associé Aurlane
A Paris, le 01/01/2022



Engagement sur l'honneur de la mise en conformité à la réglementation REACH
(Règlement n°1907/2006)

Je soussigné(e) DOUMENC Sébastien représentant légal de la société AURLANE - GALEDO dont le siège social est basé 55 rue la condamine 75017.

La société AURLANE – GALEDO a connaissance des obligations inhérentes à la réglementation REACH.

Notre société a bien pris connaissance et applique le règlement européen REACH qui vise à réglementer l'utilisation des substances très préoccupantes (SVHC) au sein de l'Union Européenne, suivant la liste SVHC datant du 17/01/2022.

Après avoir étudié le règlement en question, notre société a pu définir sa position et ses obligations qui en découlent. Ainsi, notre société est concernée par l'application du règlement REACH, et nous nous engageons sur plusieurs points :

AURLANE - GALEDO s'assure que ses fournisseurs amont qui utilisent des substances chimiques engagent les démarches de préenregistrement des substances auprès de l'ECHA (European Chemicals Agency) si nécessaire.

AURLANE - GALEDO a mis en œuvre un processus de gestion, avec ses fournisseurs amont, des Fiches Données Sécurité mises à jour en conformité avec le règlement REACH, pour les articles distribués à ses distributeurs.

AURLANE - GALEDO s'engage à communiquer à ses distributeurs si l'un des articles distribués devait utiliser des substances de « la liste des substances candidates à l'autorisation », toutes les informations suffisantes pour permettre l'utilisation en toute sécurité de l'article.

Au moment de la livraison et pour chaque article livré contenant une ou des substance(s) figurant dans la « liste des substances candidates à l'autorisation », AURLANE - GALEDO s'engage à fournir ses distributeurs, le nom et la concentration exacte de la ou des dite(s) substance(s) dans les délais impartis. En cas de non-respect de ces engagements ou transmission d'informations erronées, AURLANE - GALEDO sera responsable de l'ensemble des conséquences liées à ce(s) manquement(s) et garantit ses distributeurs de tous les dommages notamment financiers que celui (ceux)-ci pourrai(en)t entraîner. AURLANE - GALEDO certifie la véracité des informations transmises.

De ce fait, notre société peut certifier, concernant l'ensemble de nos produits commercialisés dans les enseignes de ses distributeurs qu'aucun ne contient des substances dangereuses préoccupantes (SVHC) avec un taux supérieur à -0.1%.

Date : 26/01/2022

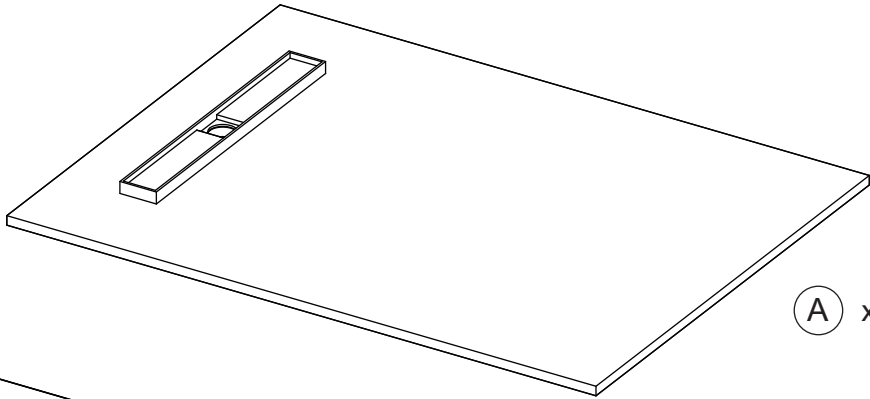
Signature :

Cachet :

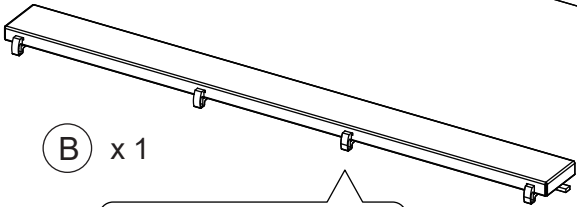


S.A. au capital de 120.000€
Tel : +33 1 42 87 16 98 - Fax : +33 1 47 66 78 99
55 rue de la Condamine - 75017 Paris
www.aurlane.com - contact@aurlane.com
SIRET 449 220 722 00093
TVA INTRACOM FR 50 449 220 722

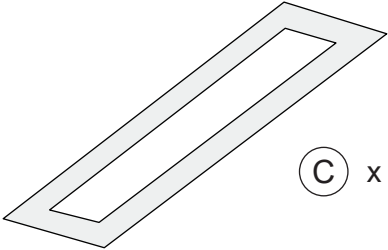
PARTS LIST



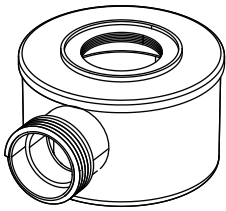
(A) x1



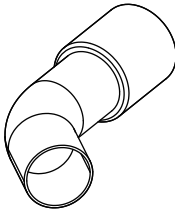
(B) x1



(C) x1



(D) x1



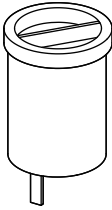
(E) x1



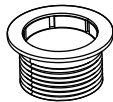
(F) x1



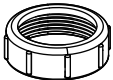
(G) x1



(H) x1



(I) x1



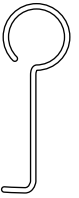
(J) x1



(K) x1

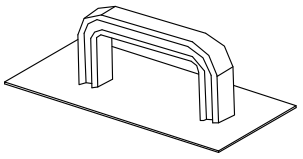
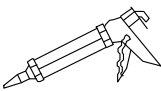
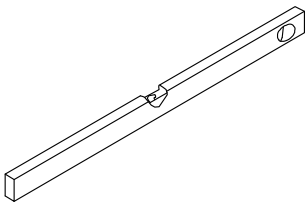
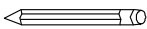


(L) x1

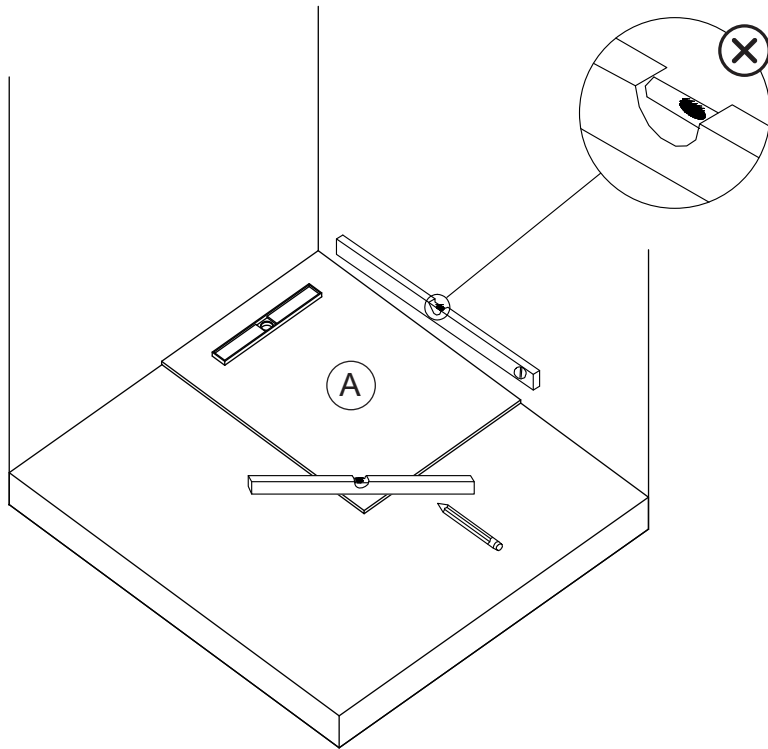
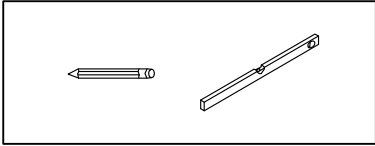


(M) x1

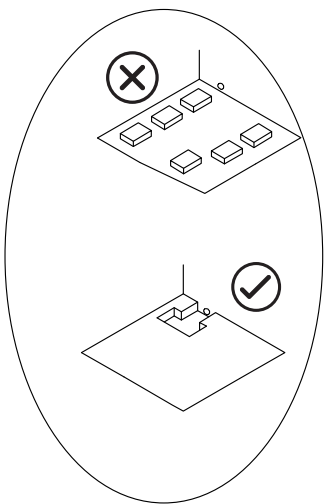
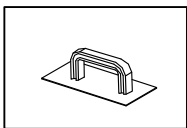
Tools not included



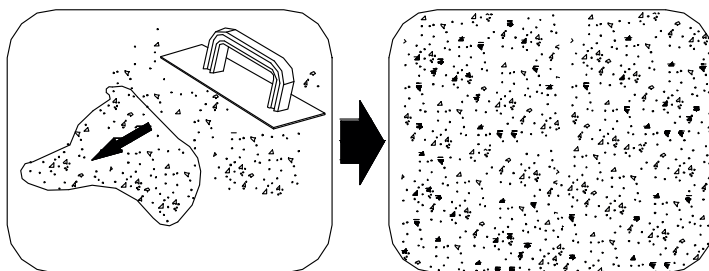
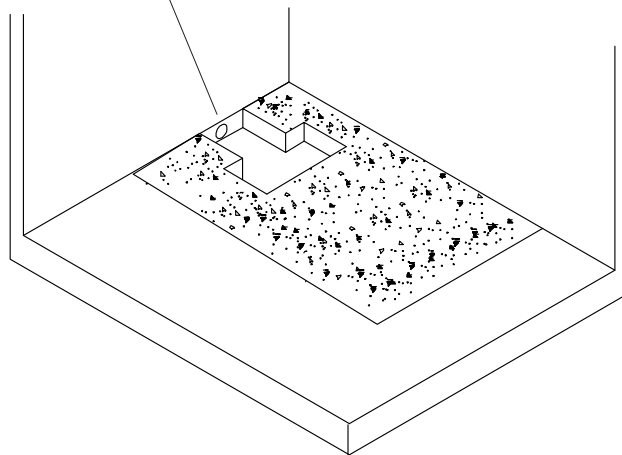
1



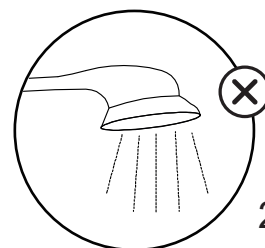
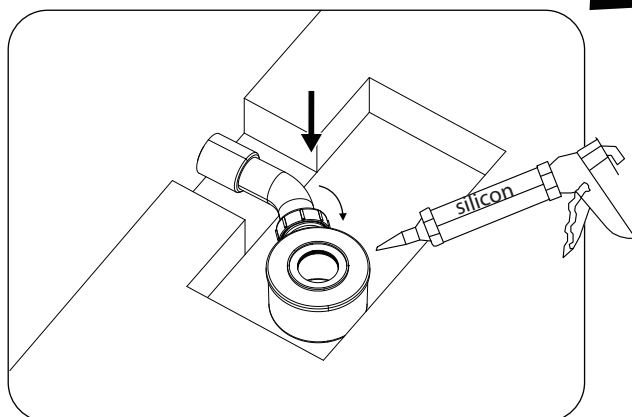
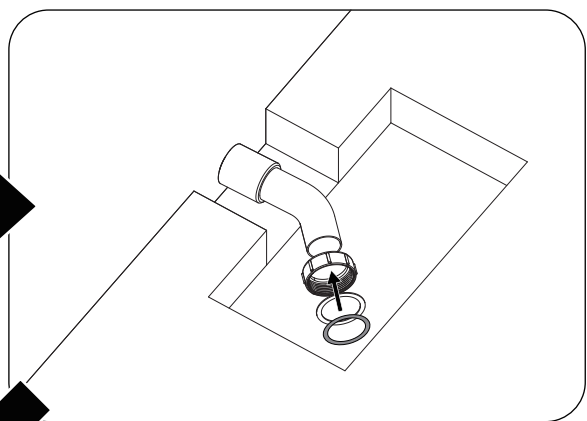
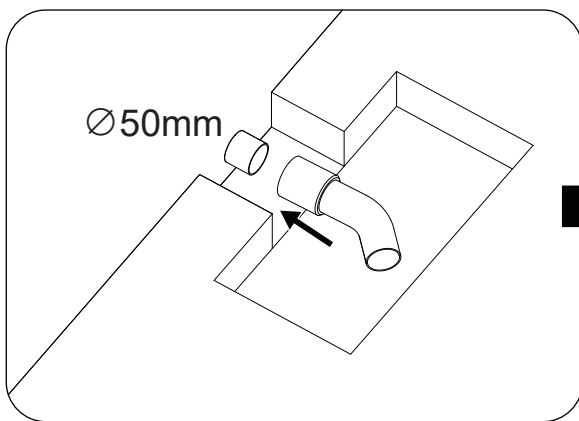
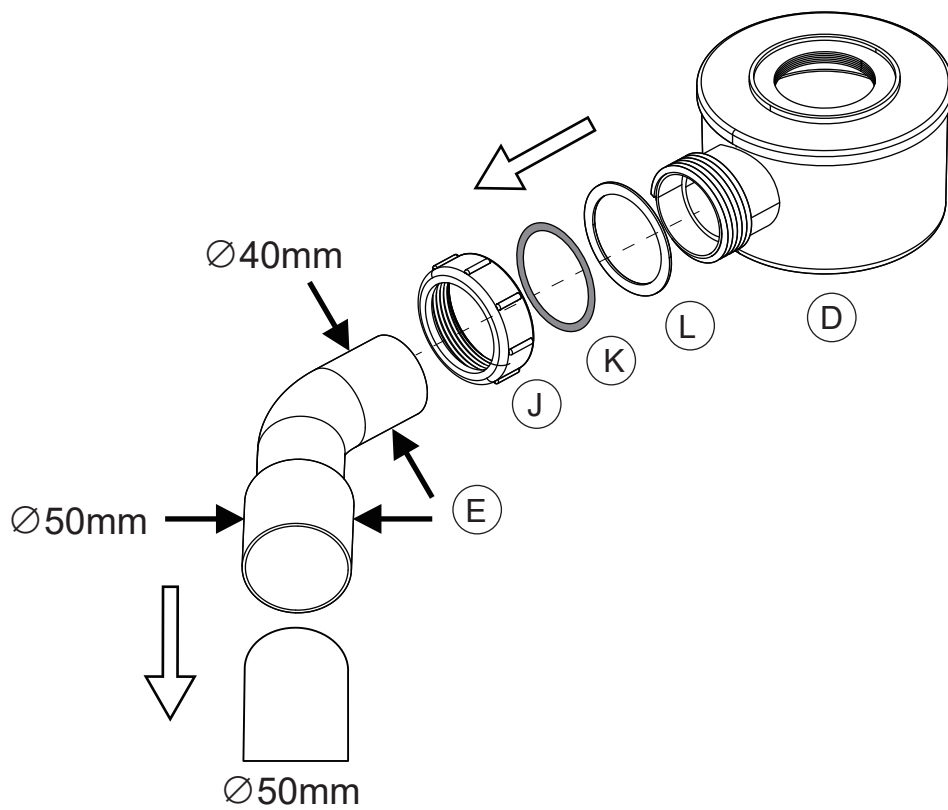
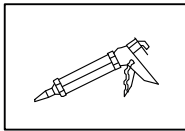
2



Position of the drain

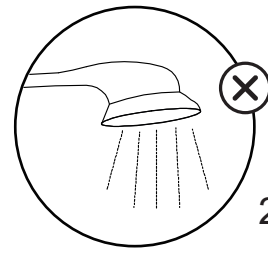
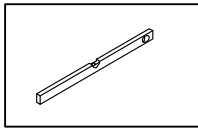


3

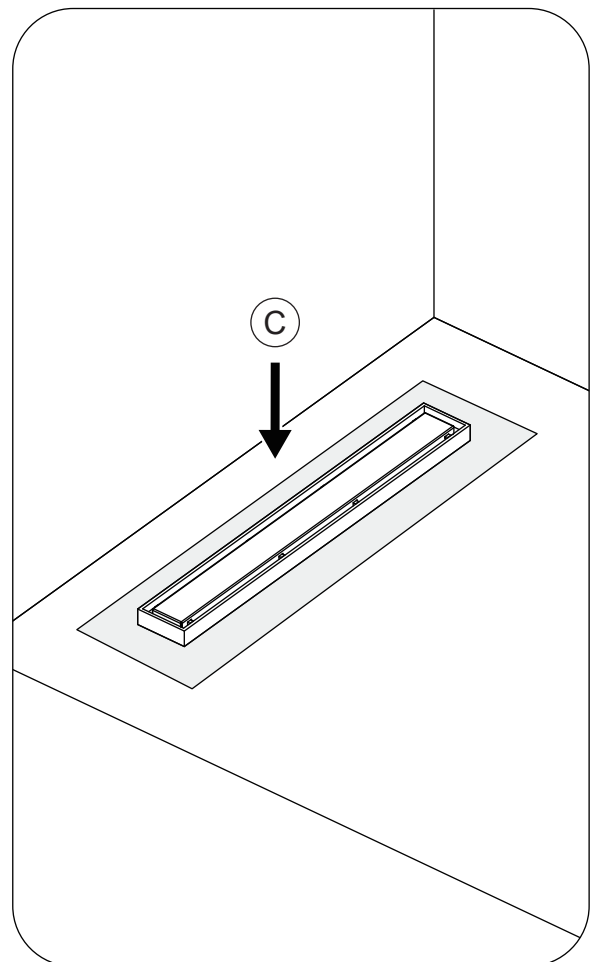
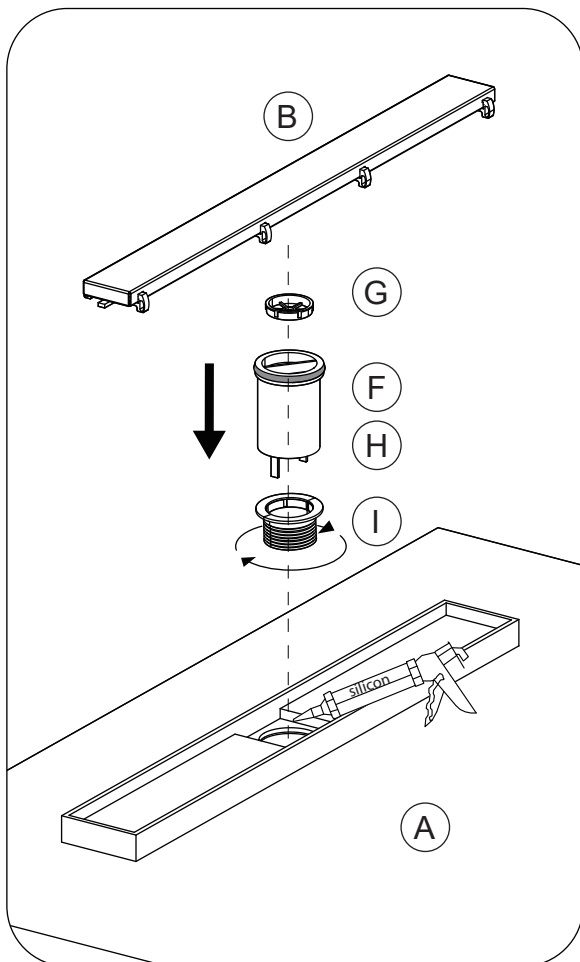
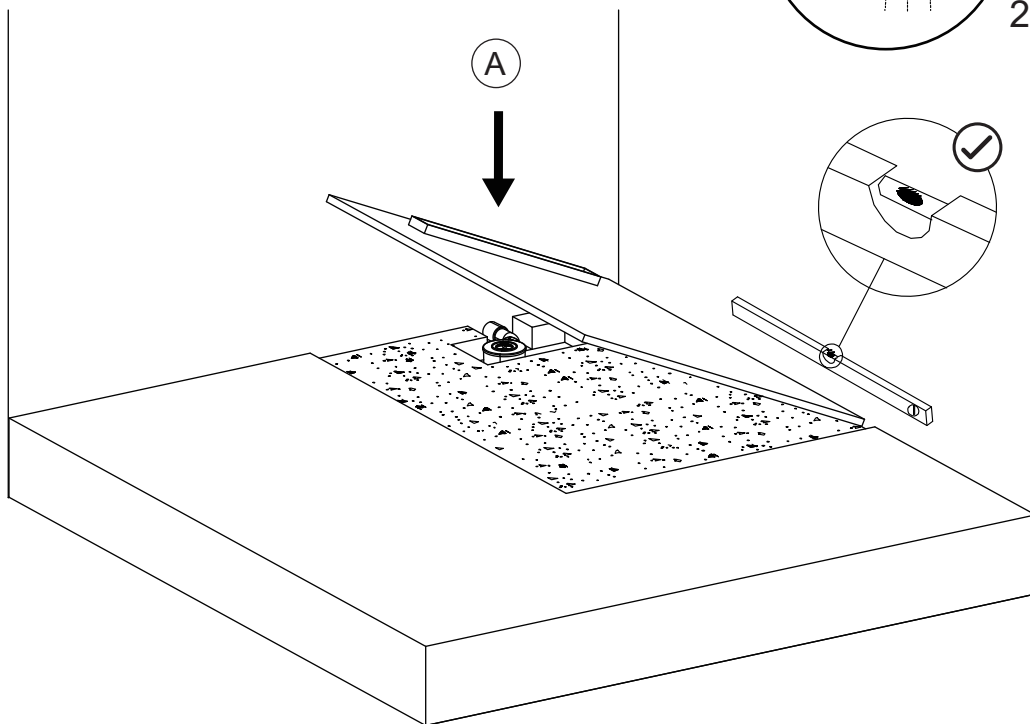


24 hours

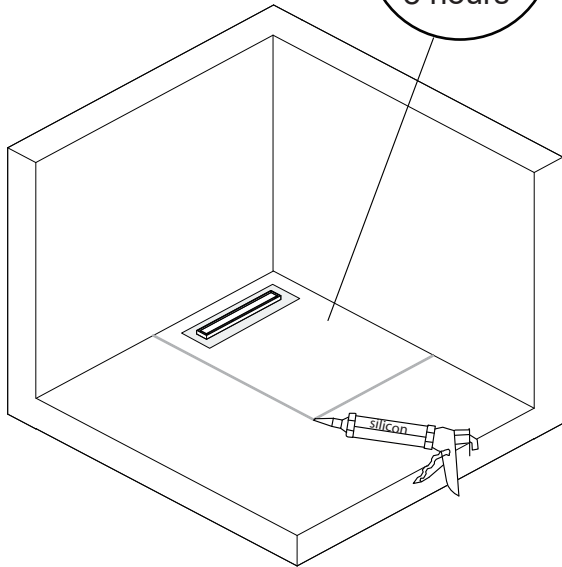
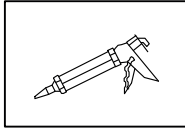
4



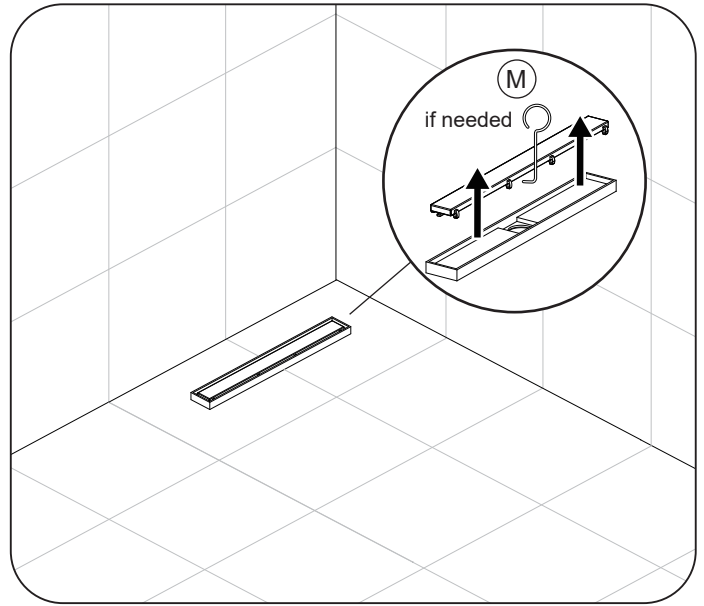
24 hours



5

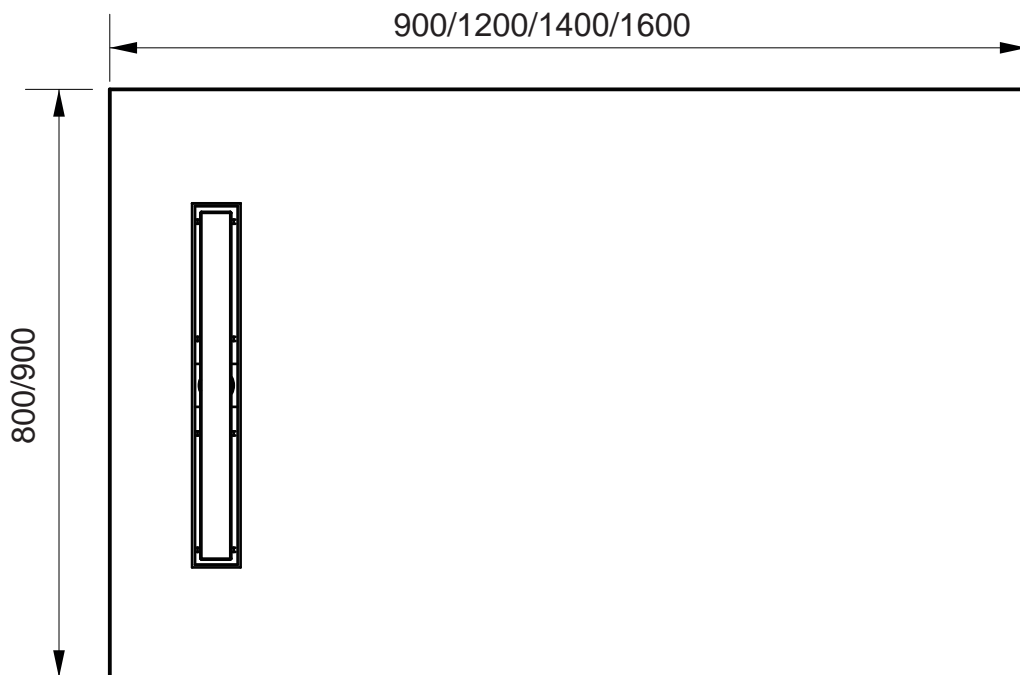


6



SIZE OF SHOWER TRAY

Dimensions in mm





MERCI POUR VOTRE ACHAT ET POUR VOTRE CONFIANCE!

PARTAGEZ-NOUS VOTRE SALLE DE BAIN !

Suite à votre achat, envoyez-nous des photos et des vidéos de votre salle de bain avec vos produits Aurlane, en échange de cadeaux !



1

Prenez en photo votre salle de bain

2

Scannez le QR Code et remplissez le formulaire

3

Envoyez vos photos et donnez-nous votre avis

EN SHARE YOUR BATHROOM WITH US ! Send us photos and videos of your bathroom with Aurlane products, in exchange for gifts.
1) Take a picture of your bathroom
2) Scan the QR code and complete the form
3) Send ! Don't forget to let us know your customer opinion.

NL DEEL UW BADKAMER MET ONS ! Stuur ons foto's en/ of video's van uw badkamer door met uw aangekochte Aurlane-producten en krijg een geschenk.
1) Maak een foto van uw badkamer
2) Scan de QR-code en vul het formulier in
3) Verstuur! Maak van de gelegenheid gebruik om ons uw mening te geven omtrent onze service en producten.

ES ¡ COMPARTE FOTOS DE TU BAÑO CON NOSOTROS ! Después de tu compra, envíanos fotos o vídeos de tu baño con tus productos Aurlane, y te mandamos regalos.
1) Toma una foto de tu baño
2) Escanea el código QR y completa el formulario
3) Envíanos las fotos! Aprovecha para dejarnos tu opinión.

IT CONDIVIDI CON NOI LE FOTO DEL TUO BAGNO ! Dopo il tuo acquisto, inviaci foto e video del tuo bagno con i tuoi prodotti Aurlane, in cambio di regali.
1) Scatta una foto del tuo bagno
2) Scansiona il QR Code e compila il form
3) Invia! Cogli l'occasione per lasciarci la tua opinione.

PT PARTILHEM CONNOSCO A VOSSA CASA DE BANHO ! Após a sua compra, envie-nos fotos e vídeos da sua casa de banho com os seus produtos Aurlane, em troca de prémios.
1) Tire uma foto da sua casa de banho
2) Digitalize o Código QR e preencha o formulário
3) Envie! Aproveite a oportunidade para nos deixar a sua opinião.

DE ZEIGEN SIE UNS IHR BADEZIMMER ! Schicken Sie uns nach dem Kauf Fotos und Videos von Ihrem Badezimmer mit den Aurlane-Produkten und erhalten Sie dafür ein Geschenk.
1) Machen Sie ein Foto von Ihrem Badezimmer.
2) Scannen Sie den QR-Code und füllen Sie das Formular aus.
3) Senden Sie uns das Foto! Nutzen Sie die Gelegenheit, um uns Ihre Meinung mitzuteilen.