

**TRIGANO****ARTIX**

**ATTENTION - WARNING**  
**ACHTUNG**  
**WAARSCHUWING**  
**AVVERTENZA**  
**ADVERTENCIA**  
**ATENÇÃO - OSTRZEZENIE**  
**OPOZORILO**



**Danger de chute - Risk of falling**  
**Sturzgefahr - Risiko of vallen**  
**Rischio di caduta**  
**Riesgo de caída**  
**Ryzyko upadku**  
**Tveganje padca**

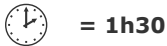
**Utilisation - Use**  
**Verwenden**  
**Gebruik**  
**Usar**  
**Postugiwać się**  
**Uporaba**



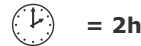
**Extérieur uniquement - Outdoor only**  
**Nur im Freien - Alleen buiten**  
**Solo all'aperto - Solo al aire libre**  
**Somente ao ar livre - Tylko na zewnątrz**  
**Samo na prostem**

**TIRIDOU**

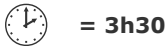
Ref. J-15357 / J-15358

**DARIFOU**

Ref. J-15461

**GRAMAZOU**

Ref. J-16554



**9 - 36**  
 Mois - Months - Monaten  
 Maanden - Mesi - Meses  
 Miesiący - Mesecev



- FR Notice de Montage :** Lire les instructions avant utilisation, s'y conformer et les garder comme référence.  
**Attention !** Réservé à un usage familial. À utiliser sous la surveillance rapprochée d'un adulte. Ancrage impératif avec le KIT SECUR'in ou du béton.
- GB Assembly instructions :** Read the instructions before use, follow them and keep them for reference.  
**Warning !** Only for domestic use. To be used under the direct supervision of an adult. Structure must be anchored using KIT SECUR'in or concrete.
- DE Montageanleitung :** Lies die Anweisungen vor Gebrauch, befolge sie und halte sie nachschlagebereit.  
**Achtung !** Nur für den Hausgebrauch. Benutzung unter unmittelbarer Aufsicht von Erwachsenen. Eine Verankerung mit dem SECUR'IN-Set oder mit Beton ist zwingend erforderlich.
- NL Montagetip :** Lees eerst de gebruiksaanwijzing en volg deze op. Bewaar deze om later te kunnen raadplegen.  
**Waarschuwing !** Uitsluitend voor huishoudelijk gebruik. Gebruiken onder direct toezicht van een volwassene. Verplicht te verankeren met de SECUR'IN KIT of met beton.
- IT Istruzioni di montaggio :** Leggere le istruzioni prima dell'uso, attenersi ad esse e conservarle per riferimento futuro.  
**Avvertenza !** Solo per uso domestico. Da usare sotto la diretta sorveglianza di un adulto. Ancoraggio obbligatorio con il KIT SECUR'IN o del cemento.
- ES Instrucciones de montaje :** Leer las instrucciones antes de la utilización, seguir las y conservarlas como referencia.  
**Advertencia !** Solo para uso doméstico. Utilicése bajo la vigilancia directa de un adulto. Anclaje obligatorio con el KIT SECUR'IN o con hormigón.
- PT Instruções de Montagem :** Ler as instruções antes de utilizar e conservá-las como informação.  
**Atenção !** Apenas para uso doméstico. A utilizar sob a vigilância directa de adultos. É obrigatório fixá-lo com o auxílio do KIT SECUR'IN ou com betão.
- PL Instrukcja montażu :** Przeczytaj instrukcje przed użyciem, postępuj zgodnie z ich zaleceniami i zachowaj jako odniesienie.  
**Ostrzeżenie !** Wylącznie do użytku domowego. Do użytku pod bezpośrednim nadzorem osoby dorosłej. Kotwienie obowiązkowe za pomocą zestawu KIT SECUR'IN lub w betonie.
- SI Navodila za montažo in vzdrževanje :** Pred uporabo preberite navodila, jih upostevajte in shranite kot napotek.  
**Opozorilo !** Samo za domačo uporabo. Igrača se sme uporabljati samo pod neposrednim nadzorom odrasle osebe. Za pritrditev izdelka v tla uporabite "secur'in" ali beton.

# TRIGANO

41170 CORMENON - FRANCE

**FR -** Ce produit est un jouet d'activité répondant aux exigences des normes européennes NF EN 71, dans les conditions de montage et d'utilisation détaillées dans cette notice.

## MONTAGE :

- Lisez cette notice avant le montage du produit et respectez les consignes.
- Conservez-la comme référence pour les opérations d'entretien ultérieures ou l'identification des composants par notre SAV.
- Le montage doit être effectué par des adultes, hors de portée des enfants, pour éviter tous risques de blessure ou d'étouffement avec des petites pièces ou des éléments d'emballage.
- Ce produit est conçu avec des écrous anti-desserage. Il est donc normal que le vissage soit ferme. Sauf indications contraires dans la notice, serrez jusqu'à supprimer l'espace entre les pièces à assembler, puis effectuez encore un demi-tour.
- L'ancrage du produit est impératif.
- Il doit être fait sur une surface nivelée, à 2 m minimum de tout objet, structure ou obstacle (ex : mur, barrière, branche d'arbre, fil à linge ou câble électrique).
- N'installez pas le produit sur du béton, de l'asphalte ou tout autre revêtement en dur. Privilégiez un sol meuble (ex : herbe, sable ou dalles amortissantes).
- Si votre produit comporte un toboggan, nous vous recommandons de ne pas l'orienter directement face au soleil.

## UTILISATION : Attention !

- Ce produit est conçu pour des enfants de 3 à 12 ans (50 kg max par enfant).
- Il ne convient pas aux enfants de moins de 36 mois (sauf siège bébé).
- Il est réservé à un usage familial et en extérieur.
- Face au risque de chute, l'utilisation du jouet d'activité doit se faire sous la supervision d'un adulte.
- Les utilisateurs doivent porter des vêtements adaptés au jeu, sans cordelettes ni accessoires pouvant rester accrochés.
- Ils ne doivent pas boire, manger ou adopter tout autre comportement dangereux pendant l'utilisation du jouet d'activité.

## MAINTENANCE :

- Avant la mise en service, au début de chaque saison, ainsi qu'à intervalles réguliers en cours de saison.
- Vérifiez l'absence d'éventuels défauts de la structure.
- Si des tâches de rouille apparaissent sur les éléments métalliques peints, traitez-les avec un produit adapté.
- Inspectez toutes les vis, les écrous et les systèmes de fixation des agrès. Resserrez-les si nécessaire. Si les systèmes de fixation des agrès grincent, utilisez un lubrifiant aérosol à base de silicone. En cas de doute ou à l'apparition de rouille, remplacez-les par des composants identiques.
- Remplacez les caches des vis et des écrous en cas de perte ou à la moindre dégradation.
- Vérifiez l'état des agrès et remplacez-les aux premiers signes d'usure par des agrès de même nature et de même conception que ceux d'origine.
- Pour une meilleure durée de vie des agrès, du toboggan et des autres pièces plastiques, mettez-les à l'abri l'hiver ou en cas de non-utilisation prolongée.
- Les tissus, bâches et autres composants plastiques doivent être nettoyés à l'aide d'une éponge humide. N'utilisez pas de produits agressifs.

**À défaut de procéder à toutes ces vérifications et remises en état éventuelles, le produit peut se renverser ou constituer un danger.**

## INFORMATIONS POUR LES PRODUITS CONTENANT DU BOIS :

- Le bois est un matériau qui réagit naturellement aux variations de température et d'humidité. Lorsqu'il sèche, il se rétracte de façon irrégulière, entraînant l'apparition de fentes. Même si celles-ci peuvent sembler impressionnantes, elles ne nuisent en rien à la solidité et à la durabilité de votre produit. C'est pourquoi elles ne rentrent pas dans le cadre de la garantie. Contrôlez simplement la présence d'échardes et poncez-les si nécessaire.
- Le bois étant traité par imprégnation autoclave, aucun traitement supplémentaire contre les intempéries et le pourrissement n'est nécessaire. N'utilisez pas de vernis ou de peinture qui rendrait les surfaces glissantes.

**SAV :** Toute intervention ou modification du produit, qui sortirait du cadre de cette notice, entraînera la perte de la garantie. Seules les pièces détachées fournies par TRIGANO doivent être utilisées. Pour toute demande de SAV, connectez-vous sur [www.triganojardin.com/sav/](http://www.triganojardin.com/sav/)

**Nous vous souhaitons, ainsi qu'à vos enfants, de passer d'agréables moments avec votre nouveau produit TRIGANO.**

**EN -** This product is an activity toy that complies with the NF EN 71 European standards in how it is to be assembled and used, as detailed in these instructions.

## ASSEMBLY:

- These instructions must be read prior to assembling the product, and complied with.
- Keep them at hand for any maintenance or upkeep to be conducted at a later date, or for assisting our after-sales team in identifying parts.
- Assembly must be carried out by adults, out of reach of children to avoid any risk of injury or suffocation by small parts or packaging.
- This product is designed with anti-loosening nuts. They should therefore be tight. Unless otherwise specified in the instructions, tighten until there is no space between the parts to assemble, and follow up with an extra half-turn.
- The product must imperatively be anchored.
- This must be carried out on a level surface at least two metres away from any object, structure, or obstacle (such as a wall, barrier, tree branch, laundry line, or electric cable).
- Do not set up the product over concrete, asphalt, or any other type of hard-surfaced ground. Choose soft ground (such as grass, sand, or protective mats).
- If your product includes a slide, we recommend not positioning it in direct sunlight.

## USE: Warning!

- This product is designed for children aged 3 to 12 (50 kilos max. per child).
- Not suitable for children under 3 years (except baby seat).
- This product is for family and outdoor use only.
- Due to the risk of falling, this activity toy must only be used under adult supervision.
- Users must wear appropriate play clothing free from any dangling ties or accessories that might catch.
- They must not eat, drink, or engage in any other form of dangerous behaviour while using the activity toy.

**MAINTENANCE:** At the beginning of each season, and at regular intervals during the season.

- Check that the structure is free from any potential defects.
- If rust appears on the painted metallic parts, treat them using a suitable product.
- Inspect all the apparatuses' screws, nuts, and fastening/fixing systems. Tighten them if necessary. If the apparatuses' fastening/fixing systems creak or squeak, apply a silicone spray lubricant. If in doubt, or in the event of rusting, replace parts with identical parts.
- Replace screw and nut heads in the event they are lost or show the slightest sign of wear.
- Check up on the apparatuses and replace them at the first sign of wear by apparatuses of the same kind and design as the original apparatuses.
- To improve the lifespan of the apparatuses, slide, and other plastic parts, keep them in a dry place over winter or when not in use for an extended period.
- Fabric and tarp components and other plastic parts must be cleaned with a damp sponge. Do not use harsh products.

**If these checks and maintenance jobs are not performed, the structure could fall over or become dangerous.**

## INFORMATION FOR PRODUCTS THAT CONTAIN WOOD:

- Wood is a material that reacts naturally to variations in temperature and humidity. When wood dries, it shrinks unevenly, which can cause splitting. Although this may look striking, it does not impact on your product's lifespan or sturdiness, which is why this isn't covered by the warranty. Simply check for splinters and sand them down where needed.
- Because the wood has been treated via autoclave impregnation, no further weather/rotting treatment is required. Do not varnish or paint in such a way as to make the surfaces slippery.

**SPARE PARTS:** Any intervention or changes made to the product beyond the scope of these instructions shall not be covered by the warranty. Only TRIGANO replacement parts should be used. For any after-sales questions you might have, log on to [www.triganojardin.com/sav/](http://www.triganojardin.com/sav/)

**We wish you and your children pleasant playtimes with your new TRIGANO product.**

**DE -** Dieses Produkt ist ein Spielgerät, das den Anforderungen der europäischen Norm NF EN 71 entspricht, sofern Montage und Nutzung den in dieser Anleitung aufgeführten Bedingungen entsprechen.

## MONTAGE:

- Lesen Sie diese Anleitung vor dem Zusammenbau des Produkts und befolgen Sie die Anweisungen.
- Bewahren Sie sie als Referenz für spätere Wartungsarbeiten oder zur Identifizierung von Komponenten durch unseren Kundendienst auf.
- Die Montage sollte von Erwachsenen außerhalb der Reichweite von Kindern durchgeführt werden, um Verletzungen oder Erststichungsgefahr durch Kleinteile oder Verpackungsmaterial zu vermeiden.
- Dieses Produkt wurde mit Sicherungsmuttern entworfen. Es ist daher normal, dass beim Eindrehen der Schrauben ein wenig Kraftaufwand nötig ist. Wenn in der Anleitung nichts anderes angegeben ist, ziehen Sie die Schraube fest, bis zwischen den zu verbindenden Teilen kein Spalt mehr vorhanden ist. Drehen Sie die Schraube dann noch einmal um eine halbe Umdrehung weiter.
- Die Bodenverankerung des Produkts ist zwingend erforderlich.
- Sie sollte auf einer ebenen Fläche und mit einem Abstand von mindestens 2 m zu anderen Objekten, Bauten oder Hindernissen (z. B. Mauern, Zäune, Äste, Wäscheleinen oder Stromkabel) erfolgen.
- Installieren Sie das Produkt nicht auf Beton, Asphalt oder anderen Hartbelägen. Bevorzugen Sie einen weichen Untergrund (z. B. Gras, Sand oder Fallschutzplatten).
- Wenn Ihr Produkt eine Rutsche umfasst, empfehlen wir Ihnen, diese nicht frontal zur Sonne hin auszurichten.

## NUTZUNG: Achtung !

- Dieses Produkt ist für Kinder von 3 bis 12 Jahre geeignet (max. 50 kg pro Kind).
- Es ist nicht für Kinder unter 36 Monaten geeignet (außer Kindersitz).
- Es ist nur für den privathäuslichen Gebrauch im Freien vorgesehen.
- Angesichts der Sturzgefahr sollte das Spielgerät nur unter Aufsicht eines Erwachsenen verwendet werden.
- Bei der Nutzung muss Kleidung getragen werden, die zum Spielen geeignet ist, ohne Bänder oder Accessoires, die hängen bleiben können.
- Während der Nutzung des Spielgeräts darf nicht getrunken, gegessen oder ein anderes gefährliches Verhalten an den Tag gelegt werden.

**WARTUNG:** Zu Beginn jeder Saison sowie regelmäßig während der Gebrauchssaison zu befolgen.

- Überprüfen Sie die Struktur auf mögliche Mängel.
  - Wenn Rostflecken auf lackierten Metallteilen auftreten, behandeln Sie diese mit einem geeigneten Mittel.
  - Überprüfen Sie alle Schrauben, Muttern und Befestigungssysteme der Turmgeräte. Ziehen Sie sie gegebenenfalls nach. Wenn die Befestigungssysteme der Turmgeräte quitschen, verwenden Sie ein Schmiermittel auf Silikonbasis zum Sprühen. Im Zweifelsfall oder bei Auftreten von Rost sollten Sie die Befestigungssysteme durch identische Komponenten ersetzen.
  - Ersetzen Sie die Abdeckungen von Schrauben und Muttern, wenn sie verloren gehen oder bei der geringsten Beschädigung.
  - Überprüfen Sie den Zustand der Turmgeräte und ersetzen Sie diese bei ersten Anzeichen von Verschleiß durch Geräte derselben Art und Ausführung.
  - Um die Lebensdauer der Turmgeräte, der Rutsche und anderer Kunststoffteile zu erhöhen, sollten Sie sie im Winter oder bei längerer Nichtbenutzung an einem geschützten Ort lagern.
  - Textil, Planen und andere Kunststoffkomponenten sollten mit einem feuchten Schwamm gereinigt werden. Verwenden Sie keine aggressiven Reinigungsmittel.
- Sollten Sie es versäumen, all die vorgenannten Überprüfungen und Instandhaltungsmaßnahmen durchzuführen, riskieren Sie, dass das Gerät seine Standfestigkeit verliert und zur Gefahrenquelle wird.**

## INFORMATIONEN FÜR PRODUKTE, DIE HOLZ ENTHALTEN:

- Holz ist ein Material, das auf natürliche Weise auf Temperatur- und Feuchtigkeitsschwankungen reagiert. Wenn es trocknet, zieht es sich unregelmäßig zusammen, wodurch Risse entstehen. Auch wenn diese beeindruckend aussehen mögen, beeinträchtigen sie in keiner Weise die Belastbarkeit und Haltbarkeit Ihres Produkts. Daher fallen sie nicht unter die Garantie. Kontrollieren Sie einfach, ob Splitter vorhanden sind, und schleifen Sie die Holzbestandteile gegebenenfalls ab.
- Da das Holz kesseldruckimprägniert ist, ist keine zusätzliche Behandlung gegen Witterung und Faulen erforderlich. Verwenden Sie keine Lacke oder Farben, die die Oberflächen rutschig machen.

**ERSATZTILE:** Jegliche Eingriffe oder Veränderungen am Produkt, die über den Rahmen dieser Anleitung hinausgehen, führen zum Garantieverlust. Es dürfen ausschließlich Ersatzteile von TRIGANO verwendet werden. Für Kundendienstanfragen loggen Sie sich ein unter [www.triganojardin.com/sav/](http://www.triganojardin.com/sav/)

**Wir wünschen Ihnen und Ihren Kindern viel Spaß mit Ihrem neuen TRIGANO Produkt.**

**IT -** Questo prodotto è un giocattolo per attività che soddisfa i requisiti delle norme europee NF EN 71, nelle condizioni di montaggio e utilizzo descritte in questo libretto.

## MONTAGGIO:

- Leggere questo libretto prima del montaggio del prodotto e seguire le istruzioni.
- Conservarlo come riferimento per le successive operazioni di manutenzione o identificazione dei vari elementi del prodotto da parte del nostro Servizio Post-Vendita.
- Il montaggio deve essere effettuato da adulti, fuori dalla portata dei bambini, per evitare qualsiasi rischio di lesioni o soffocamento causato da piccoli pezzi o elementi di imballaggio.
- Questo prodotto è stato progettato con dadi autobloccanti. È quindi normale che l'avvitamento richieda una certa forza. Salvo indicazioni contrarie espresse nel libretto, stringere fino ad annullare lo spazio tra i pezzi da assemblare ed effettuare poi un ulteriore mezzo giro.
- L'ancoraggio del prodotto è obbligatorio.
- Deve essere eseguito su una superficie piana, a una distanza minima di 2 metri da qualsiasi altro oggetto, struttura od ostacolo (es.: muro, barriera, ramo d'albero, filo per biancheria o cavo elettrico).
- Non installare il prodotto su calcestruzzo, asfalto o altri rivestimenti duri. Preferire un terreno soffice (es.: erba, sabbia o lastre ammortizzanti).
- Se il prodotto comporta uno scivolo, consigliamo di non orientarlo direttamente di fronte al sole.

## UTILIZZO: Avvertenza!

- Questo prodotto è stato progettato per bambini dai 3 ai 12 anni (peso massimo di 50 kg per bambino).
- Non adatto ai bambini di un'età inferiore ai 36 mesi (eccetto seggiolino per bambini).
- Riservato a un uso in famiglia e all'aria aperta.
- Visto il rischio di caduta, l'utilizzo del giocattolo per attività deve avvenire sotto la supervisione di un adulto.
- Gli utilizzatori devono indossare indumenti adatti al gioco, senza cordicelle o accessori che potrebbero impigliarsi.
- Non devono bere, mangiare o comportarsi in modo pericoloso durante l'uso del giocattolo.

**MANUTENZIONE:** All'inizio di ogni stagione e ad intervalli regolari nel corso della stagione.

- Verificare l'assenza di eventuali difetti strutturali.
- Se dovessero comparire macchie di ruggine sugli elementi metallici verniciati, trattarle con un prodotto adeguato.
- Ispezionare tutte le vite, i dadi e i sistemi di fissaggio degli attrezzi. Se del caso, stringerli. Se i sistemi di fissaggio degli attrezzi cigolassero, usare un lubrificante aerosol a base di silicone. In caso di dubbio o comparsa di ruggine, sostituirli con pezzi identici.
- Sostituire le protezioni delle vite e dei dadi in caso di smarrimento o tracce di deterioramento.
- Controllare lo stato degli attrezzi e sostituirli ai primi segni di usura con attrezzi dello stesso tipo di quelli originali.
- Per una migliore durata degli attrezzi, dello scivolo e degli altri pezzi di plastica, metterli al riparo in inverno o in caso di non utilizzo prolungato.
- Tessuti, teli e altri componenti in plastica devono essere puliti con una spugna umida. Non usare prodotti aggressivi.

**Nel caso in cui questi controlli e restauri non vengano effettuati, il gioco può rovesciarsi o costituire un pericolo.**

## INFORMAZIONI PER I PRODOTTI CONTENENTI LEGNO:

- Il legno è un materiale che risponde naturalmente alle variazioni di temperatura e umidità. Quando si asciuga, si ritrae in modo irregolare, provocando la comparsa di fessure. Anche se possono sembrare impressionanti, le suddette fessure non pregiudicano la solidità e la durata di vita del prodotto. Per questo motivo, non rientrano nell'ambito della garanzia. È sufficiente verificare l'eventuale presenza di schegge e levigare ove necessario.
- Poiché il legno è trattato mediante impregnazione in autoclave, non è necessario alcun trattamento supplementare contro le intemperie e la decomposizione. Non utilizzare vernici o smalti che potrebbero rendere le superfici scivolose.

**SERVIZIO POST VENDITA:** Qualsiasi intervento o modifica del prodotto che non rientri nell'ambito di questo libretto comporterà la decadenza della garanzia. Devono essere utilizzati solo pezzi di ricambio TRIGANO. Per qualsiasi richiesta al Servizio Post-Vendita, connettersi a [www.triganojardin.com/sav/](http://www.triganojardin.com/sav/)

**Auguriamo a voi e ai vostri bambini di trascorrere piacevoli momenti con il vostro nuovo prodotto TRIGANO.**

**ES -** Este producto es un juguete de actividad que cumple los requisitos de las normas europeas NF EN 71, en las condiciones de montaje y utilización detalladas en este documento.

## MONTAJE:

- Lea este manual antes de montar el producto y siga las instrucciones.
- Conserve el manual como referencia para las operaciones de mantenimiento posteriores o para que nuestro servicio posventa pueda identificar los componentes.
- El montaje deben realizarlo personas adultas, fuera del alcance de los niños, para evitar riesgos de heridas o de asfixia con piezas pequeñas o elementos del embalaje.
- Este producto está diseñado con tuercas de seguridad. Por lo tanto, en principio los tornillos no deberían aflojarse. Salvo indicación de lo contrario en las instrucciones, se deben apretar las piezas hasta que no quede ningún espacio entre ellas y, una vez hecho esto, efectuar media vuelta más.
- El anclaje del producto es obligatorio.
- Debe realizarse sobre una superficie nivelada, a 2 m como mínimo de cualquier objeto, estructura u obstáculo (por ejemplo: muro, barrera, rama de árbol, cuerda para tender la ropa o cable eléctrico).
- No instale el producto sobre hormigón, asfalto o cualquier otro tipo de revestimiento duro. Dé prioridad a un suelo mullido (por ejemplo: hierba, arena o losas amortiguadoras).
- Si el producto incluye un tobogán, le recomendamos que no lo oriente directamente hacia el sol.

## UTILIZACIÓN: ¡Advertencia!

- Este producto se ha diseñado para niños de 3 a 12 años (50 kg máx. por niño).
- No recomendado para menores de 36 meses (excepto asiento de bebé).
- Se trata de un producto diseñado para uso familiar y en el exterior. Ante el riesgo de caída, el uso del juguete de actividad debe hacerse bajo la supervisión de un adulto.
- Los usuarios deberán llevar ropa adecuada y adaptada al juego, sin cuerdas ni accesorios que puedan engancharse.
- No deben beber, comer ni adoptar ningún otro comportamiento peligroso durante la utilización del juguete de actividad.

**MANTENIMIENTO:** Antes de empezar a utilizar el producto, al comenzar la temporada principal de uso y regularmente a lo largo del año.

- Compruebe que no existan defectos en la estructura.

- Si aparecen manchas de óxido en los elementos metálicos pintados, habrá que tratarlos con un producto adaptado.
- Compruebe todos los tornillos, tuercas y sistemas de fijación de los aparatos. Reajústelos si fuera necesario. Si los sistemas de fijación de los aparatos chirrían, utilice un lubricante en aerosol a base de silicona. En caso de duda o de aparición de óxido, sustitúyalos por componentes idénticos.
- Sustituya las tapas de los tornillos y de las tuercas en caso de pérdida o al menor signo de deterioro.
- Compruebe el estado de los aparatos y sustitúyalos tras el primer signo de desgaste por materiales de la misma naturaleza y diseño que los originales.
- Para una mayor vida útil de los aparatos, el tobogán y otras piezas de plástico, quídelos en invierno o en caso de que no los vaya a utilizar durante algún tiempo.
- Limpie los tejidos, lonas y demás componentes plásticos con una esponja húmeda. No utilice productos abrasivos.

**En caso de que no efectúe las comprobaciones y las reparaciones necesarias que puedan surgir, el juego podría volcar o suponer un riesgo.**

#### INFORMACIÓN SOBRE LOS PRODUCTOS QUE CONTIENEN MADERA:

- La madera es un material que reacciona de forma natural a las variaciones de temperatura y humedad. Cuando se seca, se retrae de forma irregular, provocando la aparición de hendidas. Aunque puedan parecer alarmantes, no afectan a la solidez y durabilidad del producto, por lo que no se incluyen en el marco de la garantía. Controle simplemente la presencia de astillas y lijas si es necesario.
- Como la madera está tratada por impregnación en autoclave, no es necesario aplicar ningún tratamiento adicional contra la intemperie y la putrefacción. No utilice barnices o pinturas que vuelvan las superficies resbaladizas.

**SPV:** Cualquier intervención o modificación del producto ajena al marco de este manual supondrá la pérdida de la garantía. Solo deben utilizarse piezas de repuesto TRIGANO. Para solicitar la asistencia del servicio posventa, póngase en contacto con [www.triganojardin.com/sav/](http://www.triganojardin.com/sav/)

**Esperamos que disfrute, junto a sus hijos, de grandes momentos con su nuevo producto TRIGANO.**

**PT** - Este produto é um brinquedo de atividade que cumpre os requisitos das normas europeias NF EN 71, nas condições de montagem e de utilização descritas no presente folheto.

#### MONTAGEM:

- Leia este folheto antes da montagem do produto e respeite as instruções.
- Conserve-o para referência nas operações de manutenção subsequentes ou para a identificação de componentes junto do nosso serviço pós-venda.
- A montagem deve ser efetuada por adultos, fora do alcance das crianças, de modo a evitar quaisquer riscos de ferimentos ou de asfixia com peças pequenas ou elementos da embalagem.
- Este produto foi concebido com porcas freadas. Assim, é normal que o aparafusamento seja firme. Salvo indicação contrária nas instruções, aperte até eliminar o espaço entre as peças a montar e dê mais meia-volta.
- A ancoragem do produto é imperativa.
- Deve ser feita sobre uma superfície nivelada, no mínimo a 2 m de qualquer objeto, estrutura ou obstáculo (ex.: muro, vedação, ramo de árvore, estendal ou cabo elétrico).
- Não instale o produto sobre betão, asfalto ou qualquer outro revestimento rígido. Dê preferência a um solo pouco firme (ex.: erva, areia ou piso amortecedor).
- Caso o seu produto inclua um escorrega, recomendamos que não o oriente diretamente de frente para o sol.

#### UTILIZAÇÃO: Atenção!

- Este produto foi concebido para crianças com idades entre 3 e 12 anos (máx. 50 kg por criança).
- Este produto não é adequado a crianças com menos de 36 meses (exceto assento de bebé).
- Destina-se a um uso doméstico e no exterior.
- Devido ao risco de queda, a utilização do brinquedo de atividade deve realizar-se sob a supervisão de um adulto.
- Os utilizadores devem usar roupa adaptada ao jogo, sem cordões nem acessórios suscetíveis de ficarem presos.
- Não devem beber, comer nem adotar qualquer outro comportamento perigoso durante a utilização do brinquedo de atividade.

#### MANUTENÇÃO:

- Antes da utilização, no início de cada estação, assim como em intervalos regulares durante a estação.
- Verifique a ausência de eventuais defeitos da estrutura.
- Caso surjam manchas de ferrugem nos componentes metálicos pintados, trate-os com um produto adaptado.
- Inspeccione todos os parafusos, porcas e sistemas de fixação dos aparelhos. Aperte-os se necessário. Caso os sistemas de fixação dos aparelhos rangem, use um lubrificante de silicone em spray. Em caso de dúvida ou de aparecimento de ferrugem, substitua-os com componentes idénticos.
- Substitua as tampas dos parafusos e das porcas em caso de perda ou ao mais pequeno sinal de degradação.
- Verifique o estado dos aparelhos e substitua-os ao primeiro sinal de desgaste por aparelhos do mesmo tipo e com a mesma conceção dos aparelhos de origem.
- Para uma maior durabilidade dos aparelhos, do escorrega e dos outros componentes de plástico, abrigue-os durante o inverno ou em caso de não utilização prolongada.
- Os tecidos, coberturas e outros componentes de plástico devem ser limpos com uma esponja húmida. Não utilize produtos agressivos.

**Caso não realize todas estas verificações e eventuais reparações, o jogo pode cair ou constituir um risco.**

#### INFORMAÇÕES PARA OS PRODUTOS COM MADEIRA:

- A madeira é um material que reage naturalmente às variações de temperatura e de humidade. Quando seca, retrai-se de forma irregular, levando ao surgimento de fendas. Embora possam parecer impressionantes, estas não prejudicam em nada a solidez e a durabilidade do seu produto. E por esse motivo que não são abrangidas pela garantia. Controle apenas a presença de lascas e lixe-as se necessário.
- A madeira, sendo tratada por impregnação autoclave, não requer qualquer tratamento suplementar contra as intempéries e o apodrecimento. Não utilize verniz nem tinta suscetível de deixar as superfícies escorregadias.

**SPV:** Qualquer intervenção ou alteração efetuada no produto fora do âmbito destas instruções levará à perda da garantia. Devem ser utilizadas apenas as peças sobresselentes da TRIGANO. Para qualquer pedido de serviço pós-venda, ligue-se em [www.triganojardin.com/sav/](http://www.triganojardin.com/sav/)

**Convidamo-lo, a si e às crianças, a passar agradáveis momentos com o vosso novo produto TRIGANO.**

**NL** - Dit product is een speeltoestel dat voldoet aan de eisen van de Europese normen NF EN 71, onder de gedetailleerde montage- en gebruiksvoorschriften die in deze handleiding beschreven staan.

#### MONTAGE:

- Lees deze handleiding voorafgaande aan de montage van het product en volg de instructies.
- Bewaar deze handleiding als referentie voor toekomstige onderhoudswerkzaamheden of voor het identificeren van de onderdelen door onze Klantenservice.

- De montage moet worden uitgevoerd door volwassenen buiten het bereik van kinderen om verwondingen of verstikking door kleine onderdelen of verpakkingsmaterialen te voorkomen.
- Dit product is ontworpen met zelfborgende moeren. Het is dus normaal dat het schroeven zwaar gaat. Draai, tenzij anders vermeld in de handleiding, totdat er geen ruimte meer zit tussen de te monteren stukken en doe daarna nog een halve omwenteling.
- De verankering van het product is noodzakelijk.
- Dit moet worden uitgevoerd op een genivelleerd oppervlak, op minstens 2 m van andere objecten, structuren of obstakels (bv. een muur, slagboom, boomtak, waslijn of elektrische kabel).
- Plaats het product niet op beton, asfalt of andere harde ondergrond. Kies bij voorkeur voor een zachte ondergrond (bv. gras, zand of schokdempende tegels).
- Als uw product een glijbaan heeft, raden wij u aan deze niet rechtstreeks naar de zon te richten.

#### GEBRUIK: Waarschuwing!

- Dit product is ontworpen voor kinderen van 3 tot 12 jaar (max. 50 kg per kind).
- Het is niet geschikt voor kinderen jonger dan 36 maanden (behalve babyzitje).
- Het is bedoeld voor gebruik buitenshuis in gezinsverband.
- Vanwege het valrisico moet het speeltoestel worden gebruikt onder toezicht van een volwassene.
- De gebruikers moeten kleding dragen die geschikt is voor het toestel, zonder koordjes of accessoires die vast kunnen komen te zitten.
- Ze mogen niet drinken, eten of andere gevaarlijke gedragingen vertonen tijdens het gebruik van het speeltoestel.

#### ONDERHOUD:

- Vóór de ingebruikname, aan het begin van elk seizoen en tijdens het seizoen met regelmatige tussenpozen.
- Controleer op eventuele gebreken aan de structuur.
- Indien er roestvlekken verschijnen op de geschilderde metalen onderdelen, behandel deze dan met een geschikt product.
- Inspecteer alle schroeven, moeren en bevestigingssystemen van de tuigen. Draai ze indien nodig aan. Als de bevestigingssystemen van de tuigen lepen, gebruik dan een siliconenspray als smeermiddel. Kies bij twijfel voor een schilpen van roest de onderdelen door identieke componenten.
- Vervang de schroef- en moerafdekkingen bij verlies of beschadiging.
- Controleer de staat van de tuigen en vervang deze bij de eerste tekens van slijtage door een tuig van dezelfde aard en hetzelfde ontwerp als het origineel.
- Voor een langere levensduur van de tuigen, de glijbaan en de andere plastic onderdelen dient u ze op te bergen in de winter of wanneer u ze langdurig niet gebruikt.
- Weefsel, dekzeilen en andere plastic onderdelen moeten worden gereinigd met een vochtige spons. Gebruik geen agressieve producten.

**Indien niet alle controles en eventuele aanpassingen plaatsvinden, dan kan het toestel omvallen of een gevaar vormen.**

#### INFORMATIE VOOR PRODUCTEN MET HOUT:

- Hout is een materiaal dat natuurlijk reageert op veranderingen in temperatuur en vochtigheid. Wanneer het droogt, krimpt het op onregelmatige wijze, waardoor er spleten ontstaan. Hoewel deze indrukwekkend kunnen lijken, doen ze niets af aan de stevigheid en duurzaamheid van uw product. Daarom vallen ze niet onder de garantie. Controleer enkel de aanwezigheid van splinters en schuur deze indien nodig af.
- Omdat het hout behandeld is in een autoclaaf, is er geen extra impregnerende behandeling nodig tegen slechte weersomstandigheden en verrotting. Gebruik geen vernis of verf die de oppervlakken glad maakt.

**KLANTENSERVICE:** Elke interventie of wijziging van het product die buiten het kader van deze handleiding valt, leidt tot het verlies van de garantie. Gebruik alleen originele vervangende onderdelen van TRIGANO. Voor alle servicegerichte vragen kunt u terecht op [www.triganojardin.com/sav/](http://www.triganojardin.com/sav/)

**Wij wensen u en uw kinderen veel plezier met uw nieuwe TRIGANO-product.**

**PL** - Ten produkt jest zabawka ruchową spełniająca wymagania norm europejskich NF EN 71, w warunkach montażu i użytkowania wyszczególnionych w niniejszej instrukcji.

#### MONTAŻ:

- Przeczytaj niniejszą instrukcję przed montażem produktu i postępuj zgodnie ze wskazówkami.
- Zachowaj ją do wglądu do czynności konserwacyjnych lub identyfikacji części przez nasz serwis posprzedażny.
- Montaż musi być wykonywany przez osoby dorosłe, poza zasięgiem dzieci, aby uniknąć ryzyka zranienia lub uszkodzenia się mającymi częściami lub elementami opakowania.
- Niniejszy produkt został zaprojektowany z nakrętkami zapobiegającymi odkręcaniu. Jest więc normalne, że śruby są mocno przykręcone. O ile w instrukcji nie wskazano inaczej, dokręcaj do momentu usunięcia przestrzeni między montowanymi częściami, a następnie wykonaj kolejne pół obroty.
- Konieczne jest zakotwiczenie produktu.
- Należy wykonać na równej powierzchni, co najmniej 2 m od innego obiektu, konstrukcji lub przeszkody (np.: ściana, barierka, gałąź drzewa, sznur na pranie lub kabel elektryczny).
- Nie instaluj produktu na betonie, asfalcie lub innej twardej powierzchni. Wybierz podłoże o luźnej strukturze (np. trawa, piasek lub płyty amortyzujące).
- Jeśli produkt posiada zjeżdżalnię, zalecamy, aby nie kierować go bezpośrednio na słońce.

#### KORZYSTANIE: Ostrzeżenie!

- Produkt przeznaczony jest dla dzieci w wieku od 3 do 12 lat (maksymalnie 50 kg na dziecko).
- Nie nadaje się dla dzieci poniżej 36 miesięcy (z wyjątkiem fotelika dla dziecka).
- Przechnaczony jest do użytku rodzinnego i na zewnątrz.
- Ze względu na zagrożenie upadkiem, korzystanie z zabawki ruchowej powinno odbywać się pod nadzorem osoby dorosłej.
- Użytkownicy powinni nosić odzież odpowiednią do zabawy, bez sznurków i akcesoriów, które mogą się zaczepić o elementy zabawki.
- Nie powinni pić, jeść ani podejmować żadnych innych niebezpiecznych zachowań podczas korzystania z zabawki ruchowej.

**KONSERWACJA:** Przed rozpoczęciem użytkowania, na początku każdego sezonu oraz w regularnych odstępach czasu w sezonie należy.

- Sprawdź, czy nie ma wad konstrukcyjnych.
- Jeśli na pomalowanych elementach metalowych pojawiają się ślady rdzy, usuń je odpowiednim środkiem.
- Sprawdź wszystkie śruby, nakrętki i mocowania. Dokręć w razie potrzeby. Jeśli elementy mocowania produktu skrzypią, użyj smaru w aerozolu na bazie silikonu. W razie wątpliwości lub pojawienia się rdzy, wymień je na identyczne elementy.
- Wymień zaślepki śrub i nakrętek, jeśli zostały zgubione lub uszkodzone.
- Sprawdź stan wyposażenia i przy pierwszych oznakach zużycia wymień je na wyposażenie tego samego typu i konstrukcji co oryginalne.
- Aby wydłużyć żywotność wyposażenia, zjeżdżalni i innych elementów plastikowych, schowaj je na zimę lub gdy nie będą używane przez dłuższy czas.

• Tkaniny, plandeki i inne elementy plastikowe należy czyścić wilgotną gąbką. Nie używaj agresywnych środków.  
**Jesli zalecane kontrole i ewentualne naprawy nie będą wykonywane, zabawka może przewrócić się i stworzyć zagrożenie.**

#### INFORMACJE DOTYCZĄCE PRODUKTÓW POSIADAJĄCYCH ELEMENTY DREWNIANE:

- Drewno to materiał, który w naturalny sposób reaguje na zmiany temperatury i wilgotności. W miarę wysychania kurczy się nierównomiernie, powodując powstawanie pęknięć. Choć mogą wydawać się zaskakujące, nie umniejszają wytrzymałości i trwałości Twojego produktu. Dlatego nie są objęte gwarancją. Wystarczy sprawdzić, czy nie ma drzazg i w razie potrzeby przeszlifować.
- Ponieważ drewno jest impregnowane w autoclawie, nie jest konieczne żadne dodatkowe zabezpieczenie przed warunkami atmosferycznymi i gniciem. Nie używaj lakierów ani farb, które spowodują śliskość powierzchni.

**SERWIS:** Wszelkie ingerencje lub modyfikacje produktu, które wykraczają poza zakres niniejszej instrukcji, spowodują utratę gwarancji. Dozwolone jest używanie wyłącznie oryginalnych części zamiennych TRIGANO. Wszelkie pytania do biura obsługi klienta proszę zadawać poprzez stronę [www.triganojardin.com/sav/](http://www.triganojardin.com/sav/)

**Życzymy Tobie i Twoim dzieciom miłego spędzenia czasu podczas korzystania z nowego produktu TRIGANO.**

**SI** - Ta izdelek je igrača, namenjena aktivnosti, in je v skladu z zahtevami evropskih standardov NF EN 71, pod pogojem, da je montiran in uporabljan v skladu s temi navodili.

#### SESTAVLJANJE:

- Pred montažo izdelka preberite ta navodila in upoštevajte priporočila.
- Shranite navodilo kot pomoč pri kasnejšem vzdrževanju ali zaradi identifikacije sestavnih delov v našem prodajnem sistemu.
- Montažo morajo izvesti odrasle osebe in pri tem naj otroci ne bodo v bližini, da ne pride do poškodb ali zadušitve z majhnimi ali elementi embalaže.
- Ta izdelek vsebuje matice, ki preprečujejo odvijanje. Zato bi morale biti tesno pritrjene. Če v navodilu ne piše drugače, privityte tako, da med deli, ki jih sestavljate, ni več prostora, nato obrnite še za pol obrata.
- Obvezno je treba izdelek zasidrati v tla.
- Postavite ga na ravno površino, najmanj 2 m stran od drugih predmetov, zgradb ali ovir (npr. zid, ograja, drevesne veje, vrvi za perilo ali električni kablji).
- Ne nameščajte izdelka na beton, asfalt ali drugo trdo podlago. Raje ga postavite na mehkejša tla (npr. trata, pesek ali posebne varovalne plošče, namenjene za namesitev pod igrala).
- Če vaš izdelek obsega tudi tobogan, vam priporočamo, da ga ne postavite neposredno v smeri sonca.

#### UPORABA: Opozorilo!

- Ta izdelek je zasnovan za otroke od 3 do 12 let (teža otroka maksimalno 50 kg).
- Ni primeren za otroke, mlajše od 36 mesecev (razen otroški sedež).
- Namenjen je za družinsko uporabo na prostem.
- Zaradi tveganja, da pride do padca, mora otroke pri tej aktivnosti vedno nadzirati odrasla oseba.
- Uporabniki morajo nositi oblačila, primerna za igro, brez vrvic in drugih dodatkov, ki bi se lahko kam zataknili.
- Med uporabo tega izdelka otroci ne smejo piti, jesti ali početi drugih stvari, ki bi lahko bile nevarne.

**VZDRZEVANJE:** Na začetku vsake sezone in v rednih presledkih med sezono.

- Preverite, da na izdelku ni morebitnih napak.
- Če se na lakiranih kovinskih elementih pojavijo rjasti madeži, jih obdelajte z ustreznim proizvodom.
- Preverite vse vijake, matice in sisteme za pritrditev na tem orodju. Po potrebi znova privityte. Če sistemi za pritrditev skripajo, uporabite mazivo v spreju na osnovi silikonca. Če imate dvome ali če se pojavlja rja, te dele zamenjajte z identičnimi novimi.
- Zamenjajte pokrove vijakov in matic, če se izgubijo ali poškodujejo.
- Preverite stanje talovadnih orodij in jih zamenjajte ob prvih znakih obrabe z izdelki enake vrste in zasnovane.
- Za daljšo življenjsko dobo talovadnih orodij, tobogana in drugih plastičnih delov izdelek pospravite pod streho čez zimo ali v primeru, da ga dlje časa nihče ne uporablja.
- Tkanine, ponjave in druge plastične sestavne dele je treba očistiti s vlažno gobo. Ne uporabljajte agresivnih izdelkov.

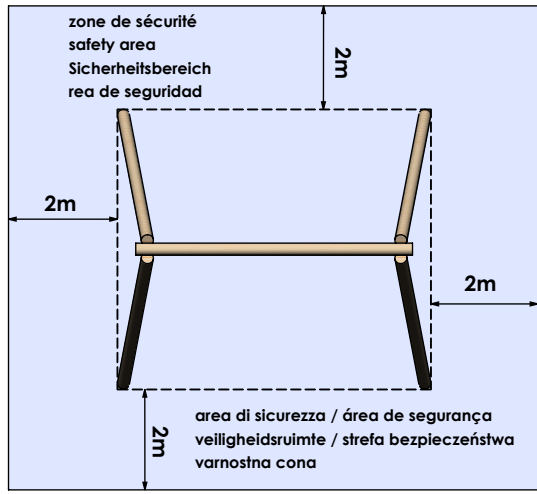
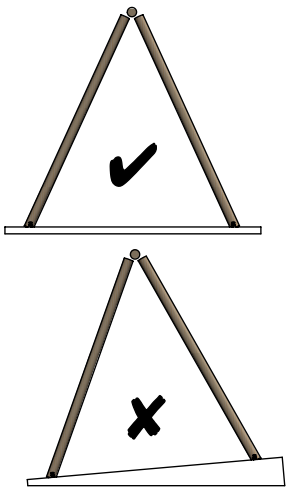
**Če navedenih kontrol in vzdrževalnih ukrepov ne izvedete, tvegate, da postane igralo manj stabilno in s tem vir nevarnosti.**

#### INFORMACIJE V ZVEZI Z IZDELKI, KI VSEBUJEJO LES:

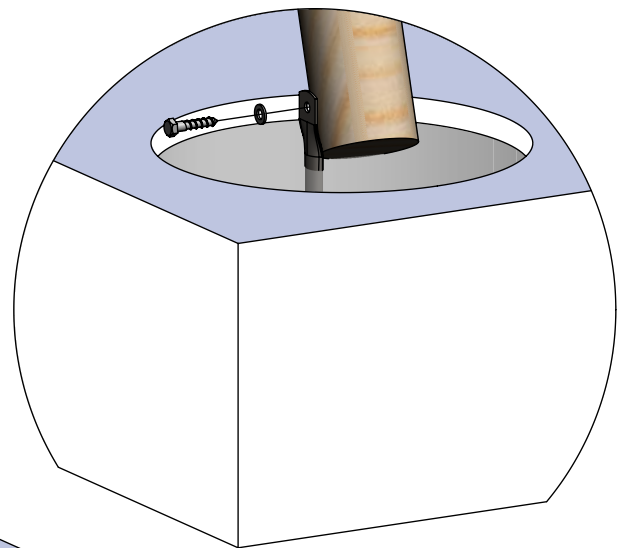
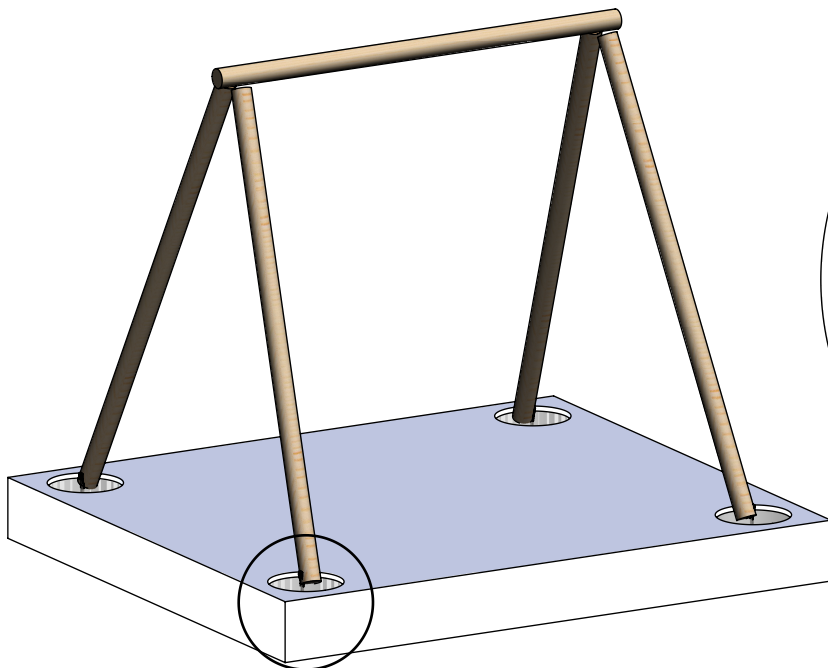
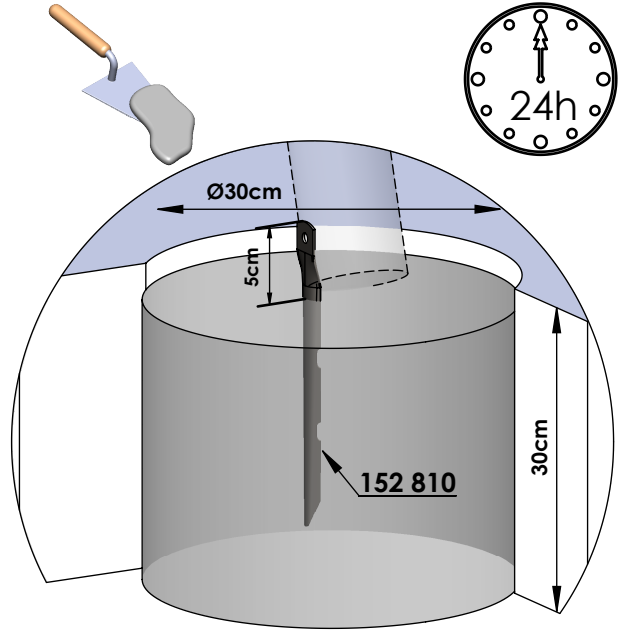
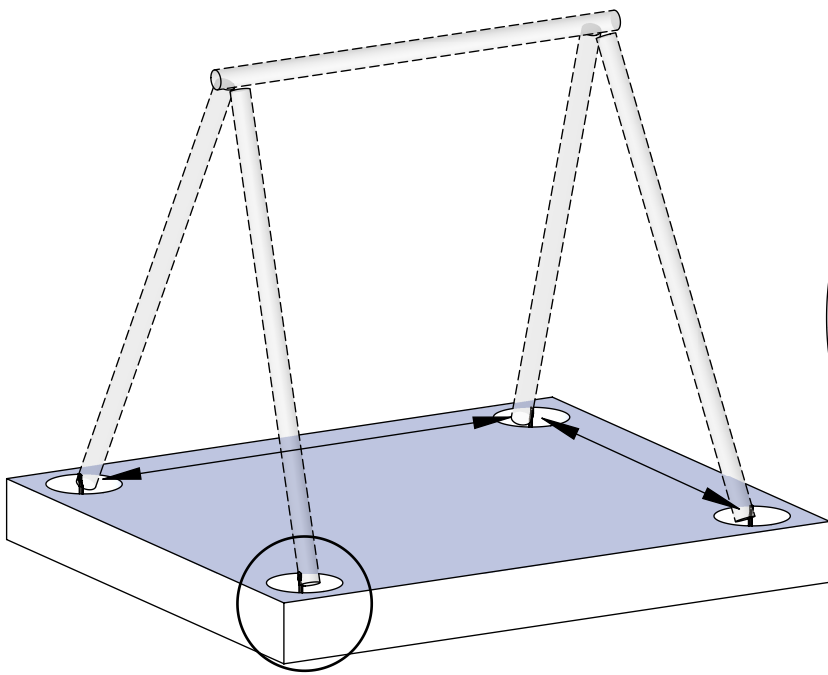
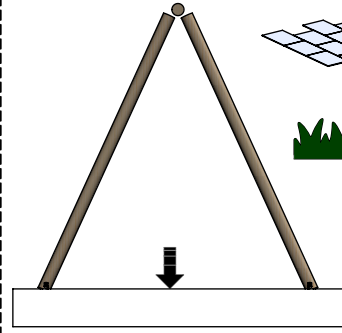
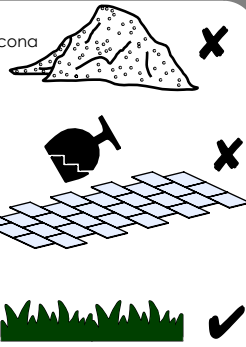
- Les je material, ki se naravno odziva na spremembe temperature in vlage. Ko je suh, se neenakomerno krči, zato nastajajo špranje. Čelo če se te špranje zdijo velike, v ničemer ne škodujejo trdnosti in trajnosti vašega izdelka. Zato ne sodijo v okvir garancije. Preglejte izdelek in pobrusite morebitne trščice.
- Ker je bil les obdelan z avtoklavom, ni potrebna nobena druga zaščita pred vremenskimi vplivi in propadanjem. Ne uporabljajte laka ali barve, zaradi katerih bi površine postale drseče.

**REZERVNI DELI:** V primeru kakršnihkoli posegov ali sprememb na izdelku, ki bi bili v nasprotju s temi navodili, garancija ne velja več. Uporabljajte samo nadomestne dele TRIGANO. Za vsa vprašanja v zvezi s prodajo nas kontaktirajte na [www.triganojardin.com/sav/](http://www.triganojardin.com/sav/)

**Vam in vašim otrokom želimo, da s tem novim izdelkom preživite prijetne trenutke TRIGANO.**



Sable / Sand / Arena / Areia  
Sabbia / Zand / Piasek / Peščena cona





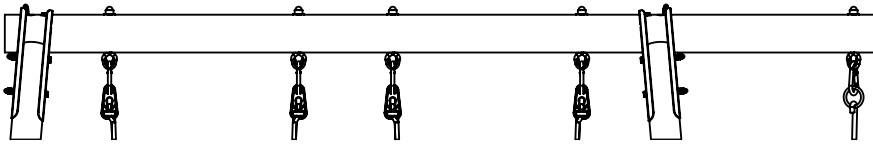
		TIRIDOU	DARIFOU	GRAMAZOU
121 011 M6x45		-	2	2
121 013 M6x55		-	4	4
121 030 M8x70		-	2	2
121 110 TH M8x20		-	2	2
121 134 TH M8x100		8	8	12
121 135 TH M8x120		2	2	3
121 209 TRCC M8x55		-	2	2
121 308 TH Ø8x40		-	2	2
121 311 TH Ø8x60		8	8	18
121 313 TH Ø8x100		-	-	8
121 505 M8		10	10	15
121 511 M6		-	6	6
121 512 M8		10	16	21
121 602 Ø6		-	6	6
121 603 Ø8		28	36	64
121 609 Ø8 nylon		-	2	2
122 058		5	4	3
122 502-5		-	2	2
122 506		-	4	4
122 522-2		1	-	1
122 536		-	2	2
122 623		-	4	4


A la fin de l'assemblage, il est possible que vous ayez encore des pièces inutilisées.  
 At the end of the assembly it is possible that you still have unused parts.  
 Am Ende der Montage ist es möglich, dass Sie noch nicht benötigte Teile haben.  
 Al final del ensamblaje, es posible que todavía tenga partes sin usar.  
 Alla fine dell'assemblaggio è possibile che tu abbia ancora parti inutilizzate.

		TIRIDOU	DARIFOU	GRAMAZOU
122 819-1		-	-	8
122 830		-	2	2
122 846F		-	-	1
125 185		-	-	2
125 186		-	-	11
125 191		-	-	2
125 198		4	4	6
125 550		1	-	-
125 551		-	1	-
125 554		-	-	-
125 566		-	-	1
150 006 25		-	1	1
150 020-1 25		-	1	1
150 100 25		-	-	1
150 777 25		4	4	6
151 108 25		-	-	3
151 117 25		-	2	2
151 168 25		-	2	2
152 810		4	4	4
405 307 Ø3,5x35		-	-	46
447		2	2	1

No final da montagem, é possível que você ainda tenha peças não utilizadas.  
 Aan het einde van de montage is het mogelijk dat u nog ongebruikte onderdelen heeft.  
 Pod koniec montażu możliwe jest, że nadal masz nieużywane części.  
 Na koncu montaze boste morda še vedno imeli nekaj ne uporabljenih delov.

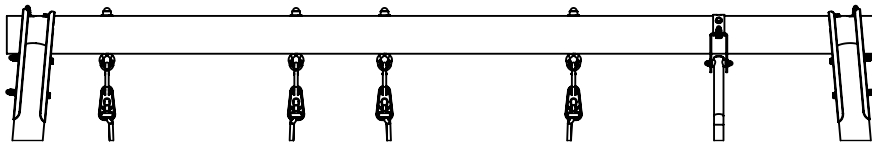
### 15357 - 15358 - TIRIDOU




 B - F - Z



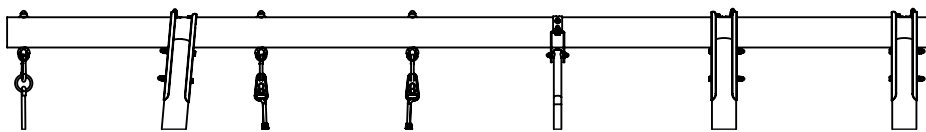
### 15461 - DARIFOU




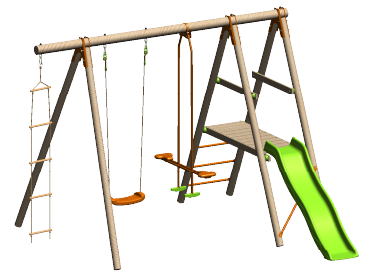
 A - B - E - F - Z

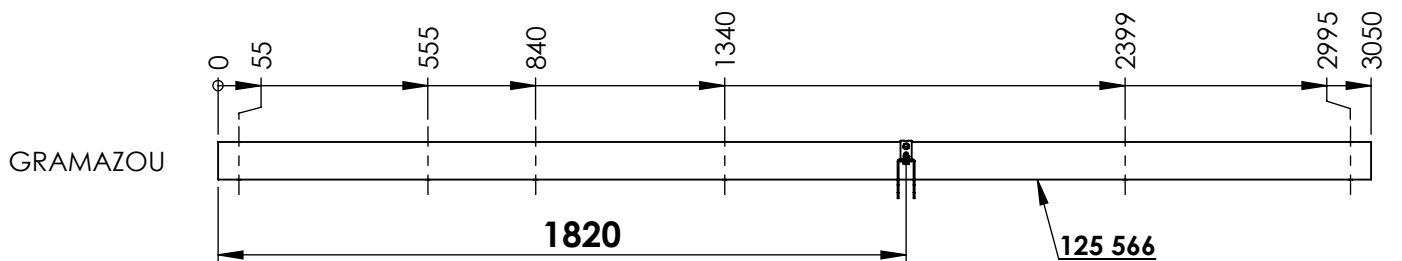
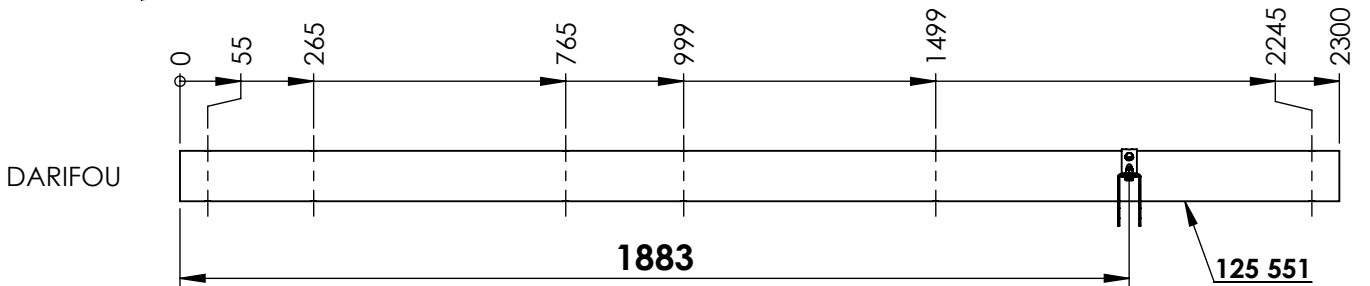
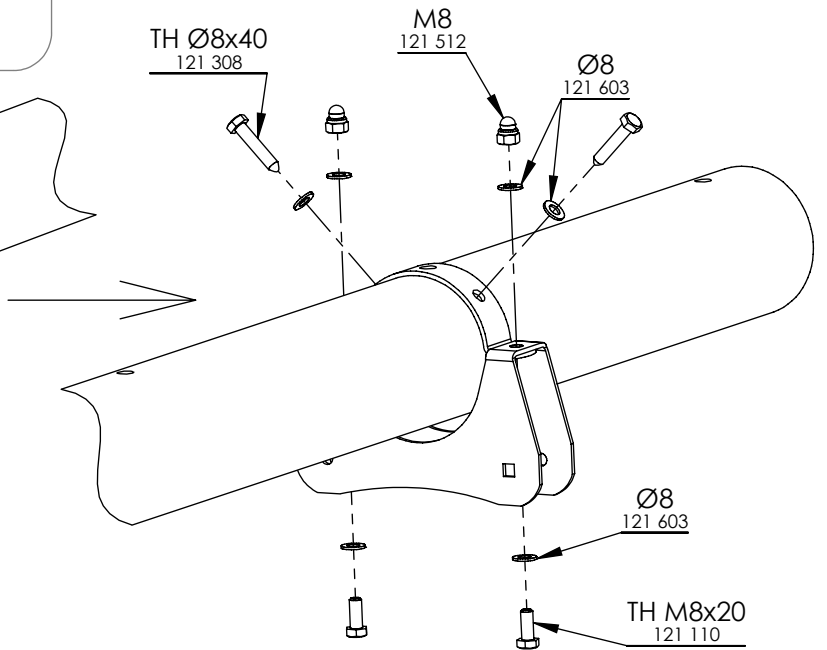
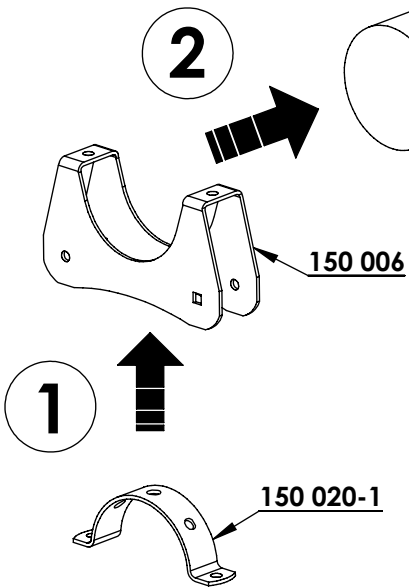
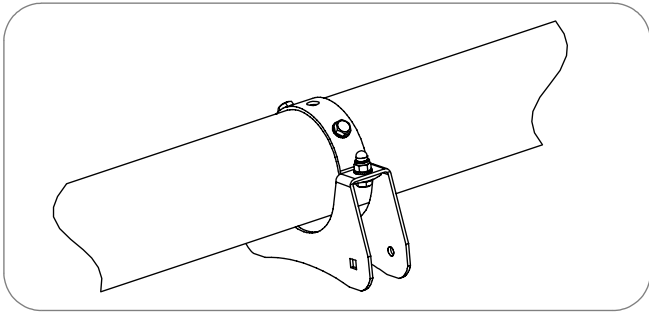
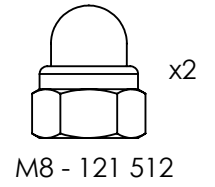
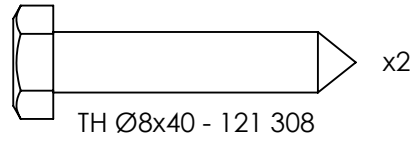
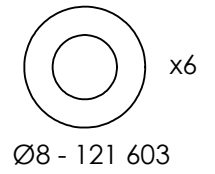
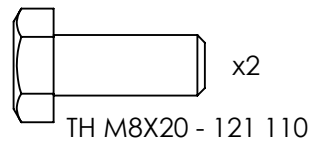
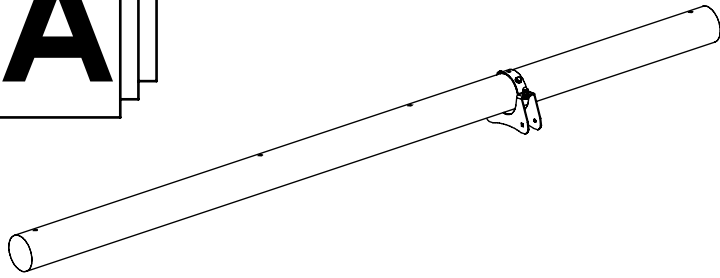
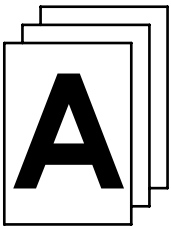


### 16554 - GRAMAZOU

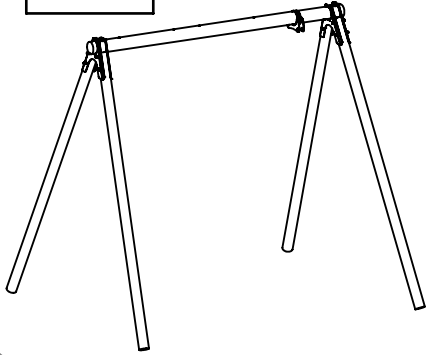


 A - C - D - E - F - Z



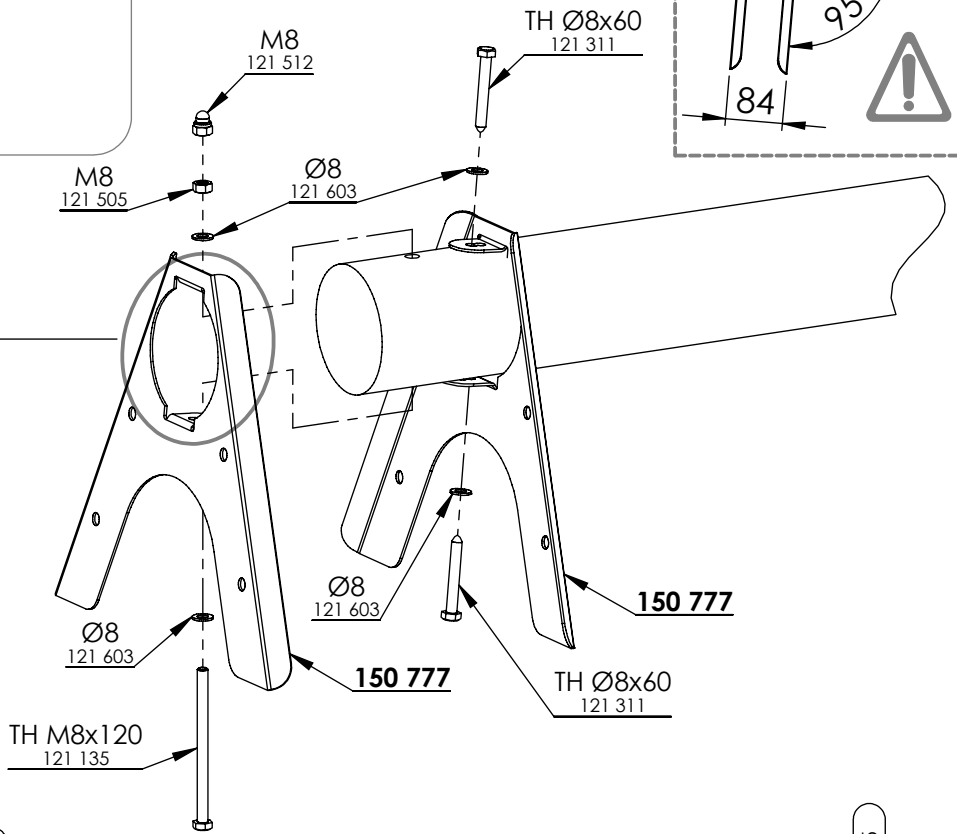
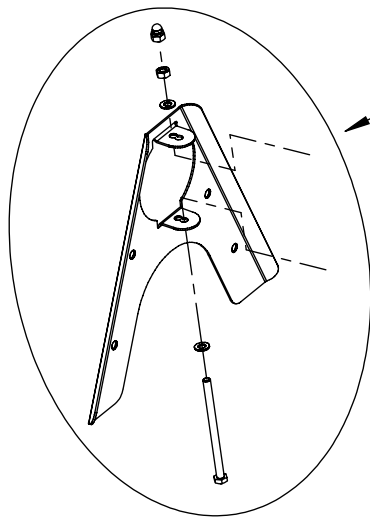
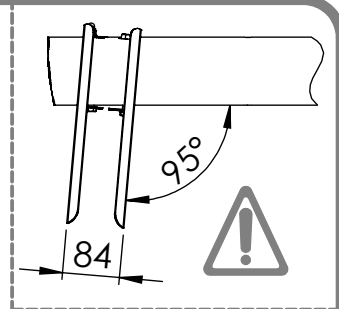
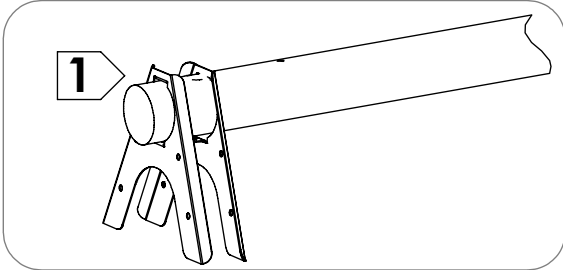


# B

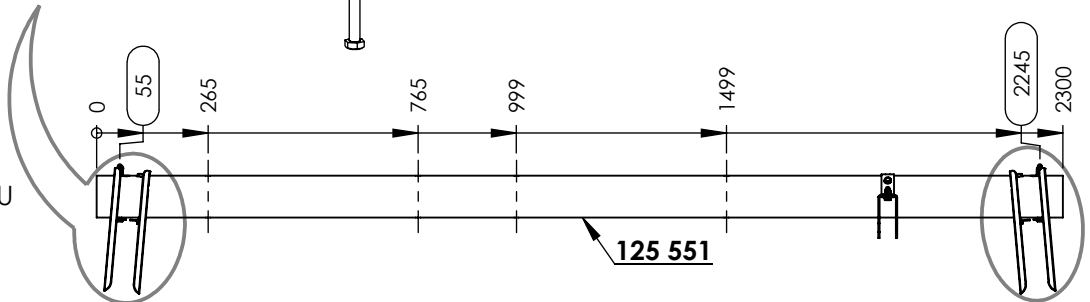


- TH M8X120 - 121 135 x2
- TH M8X100 - 121 134 x8
- TH Ø8x60 - 121 311 x4
- M8 - 121 512 x10
- Ø8 - 121 603 x24
- M8 - 121 505 x10

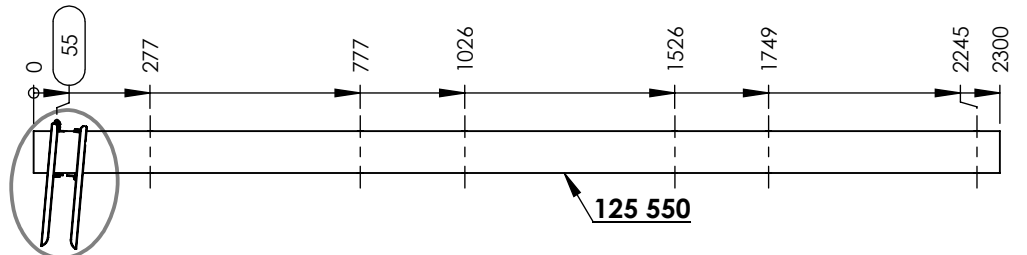
1



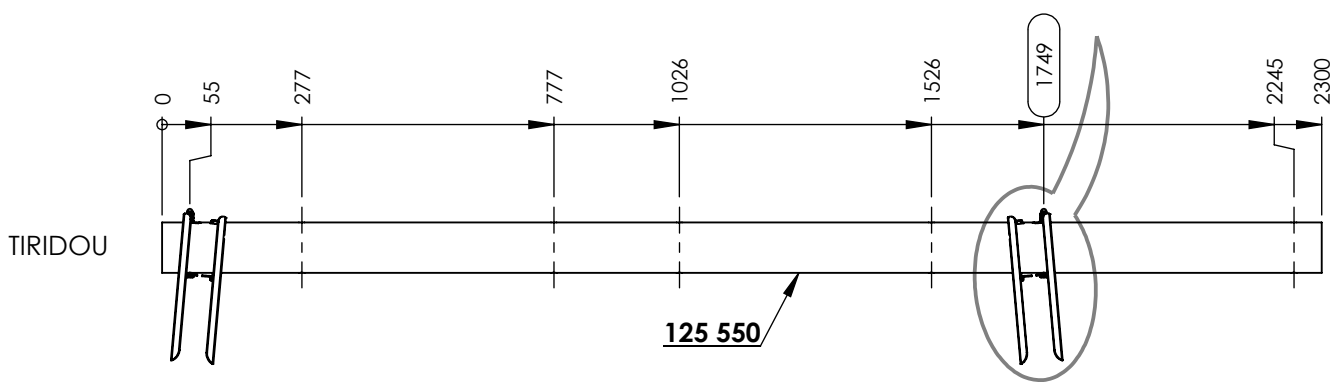
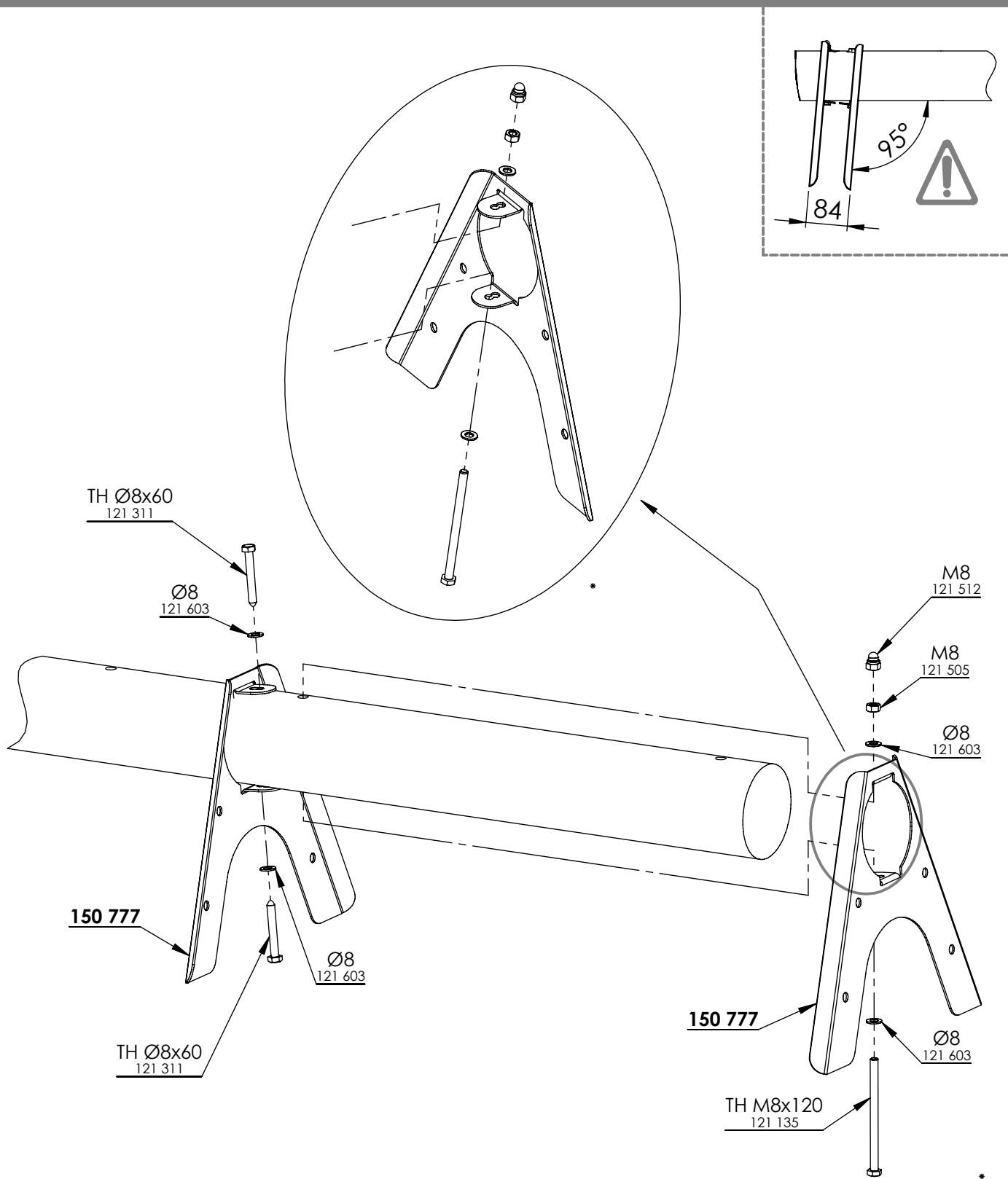
DARIFOU



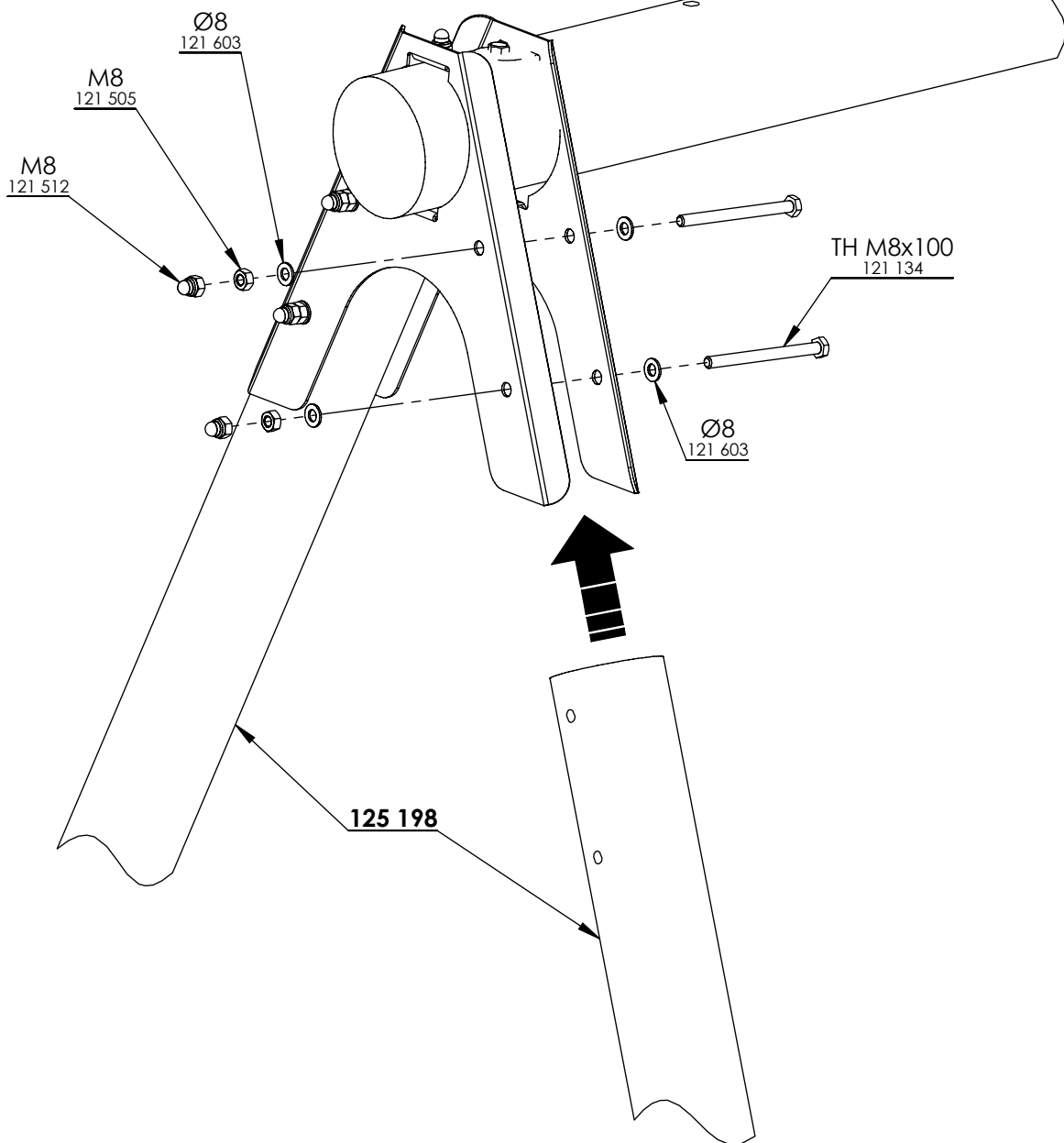
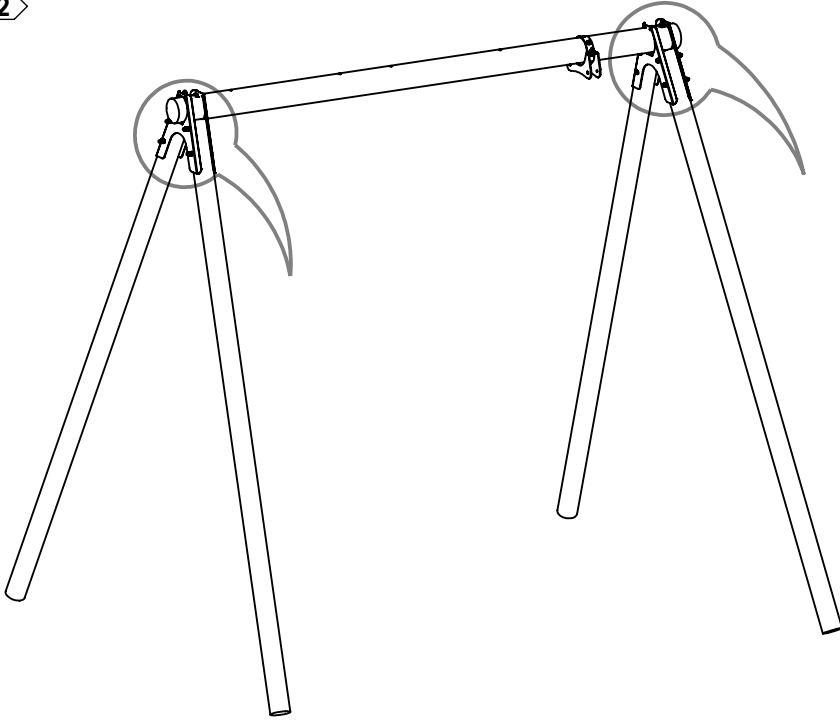
TIRIDOU

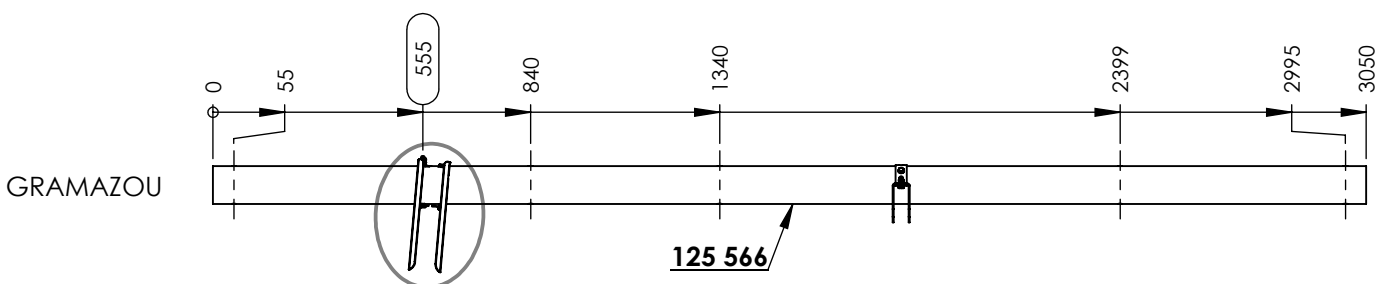
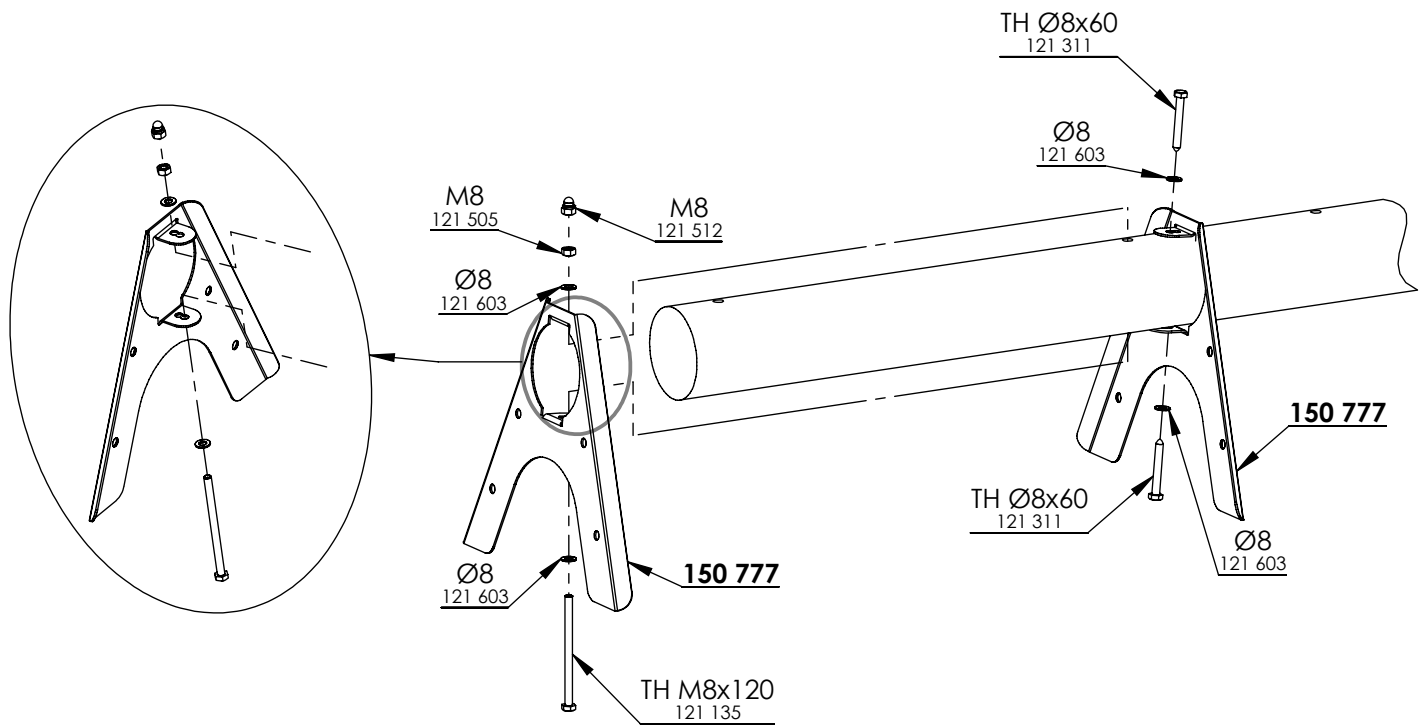
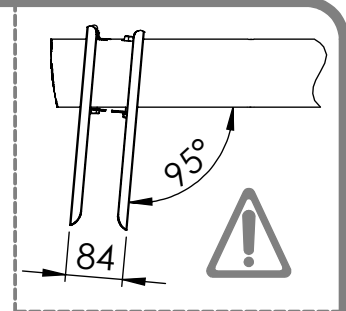
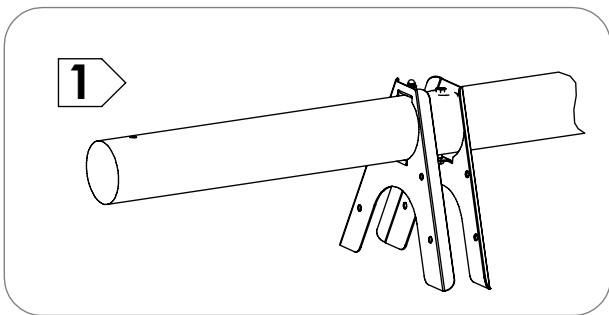
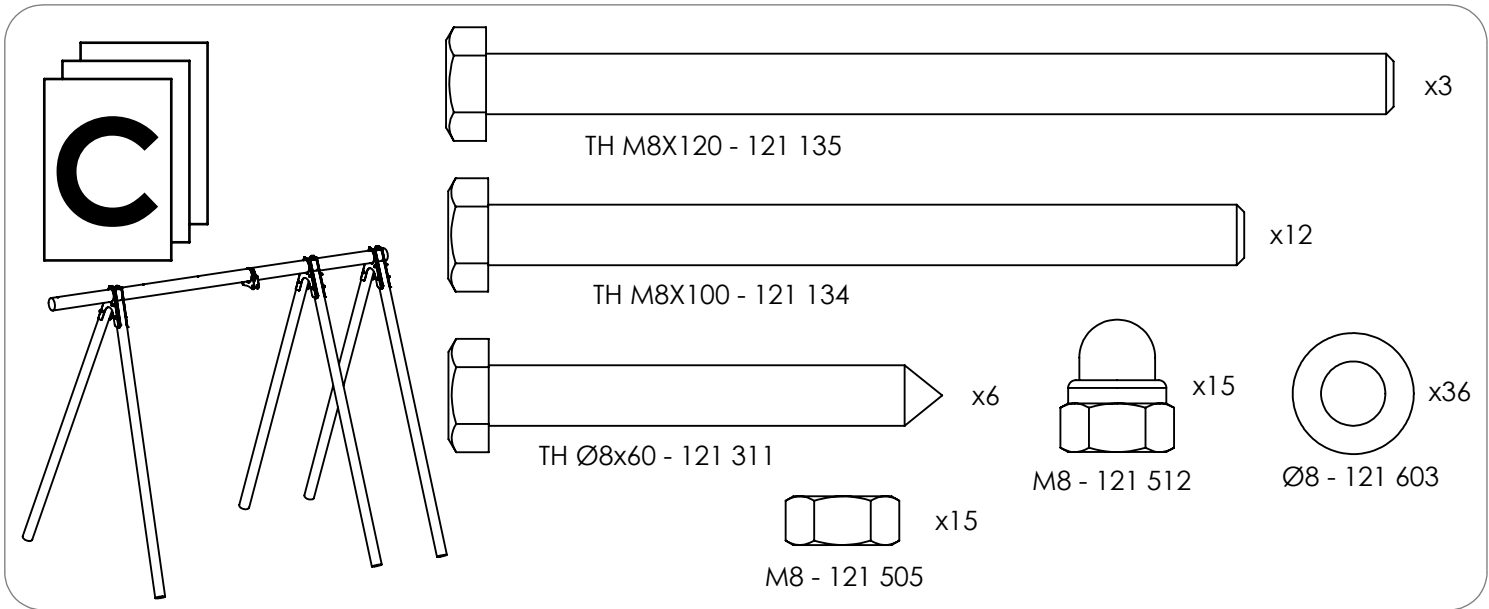




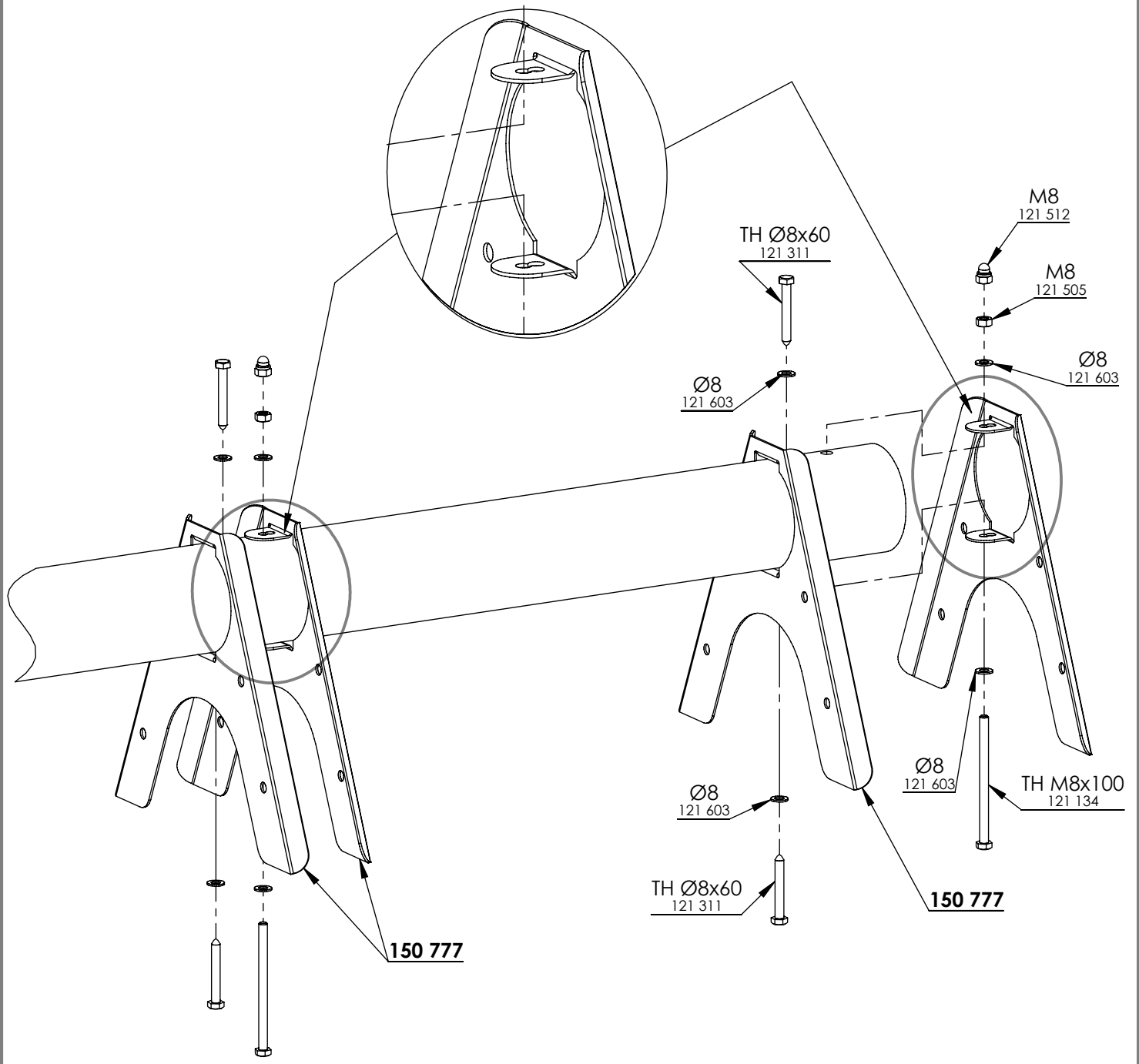
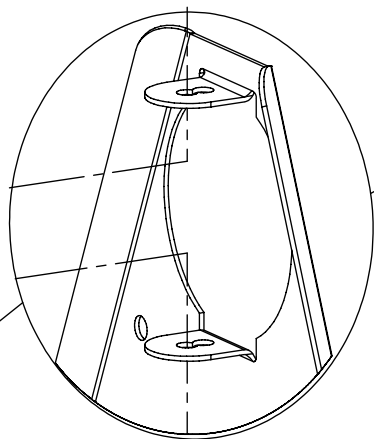
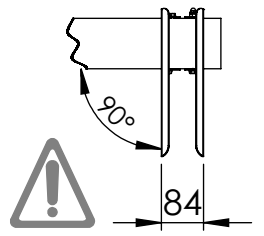
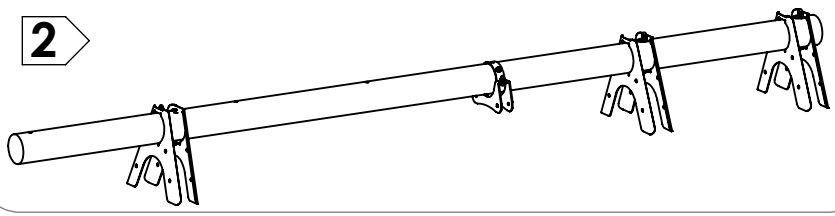


2

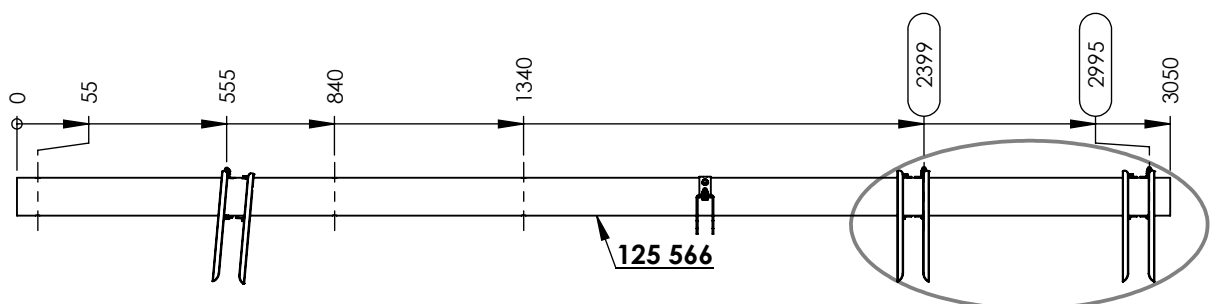




2

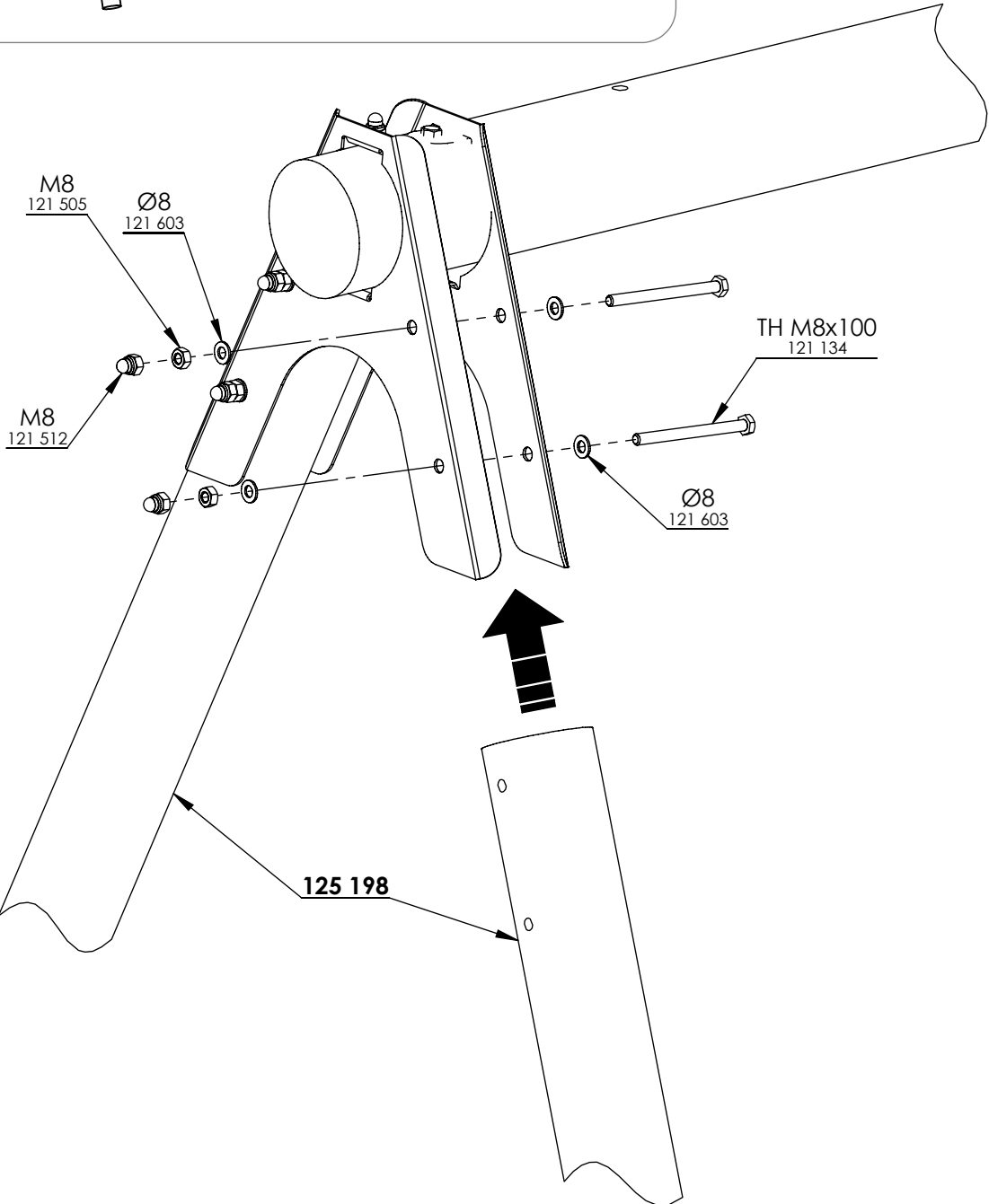
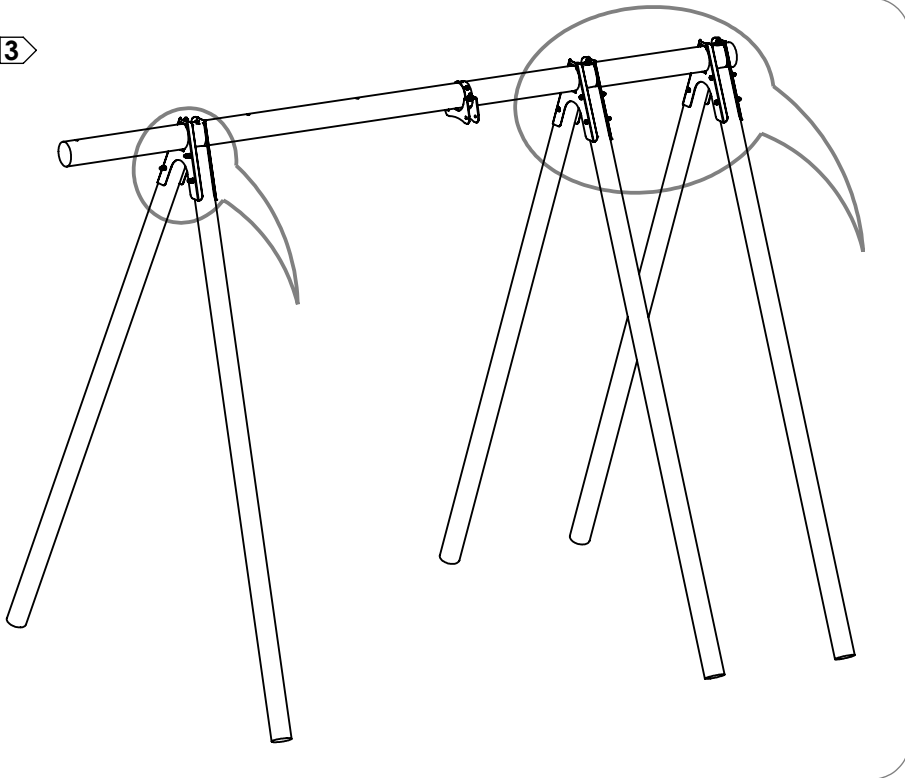


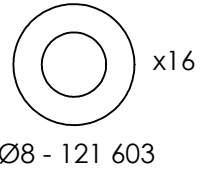
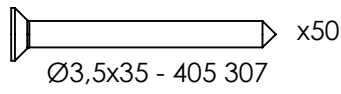
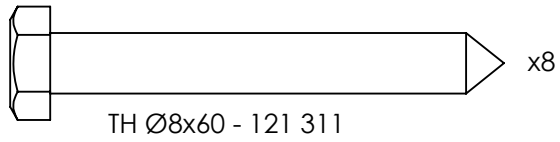
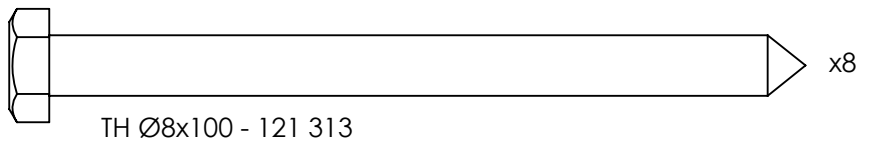
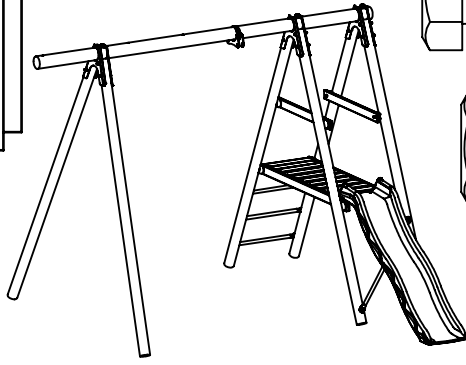
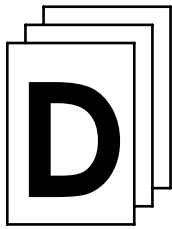
GRAMAZOU



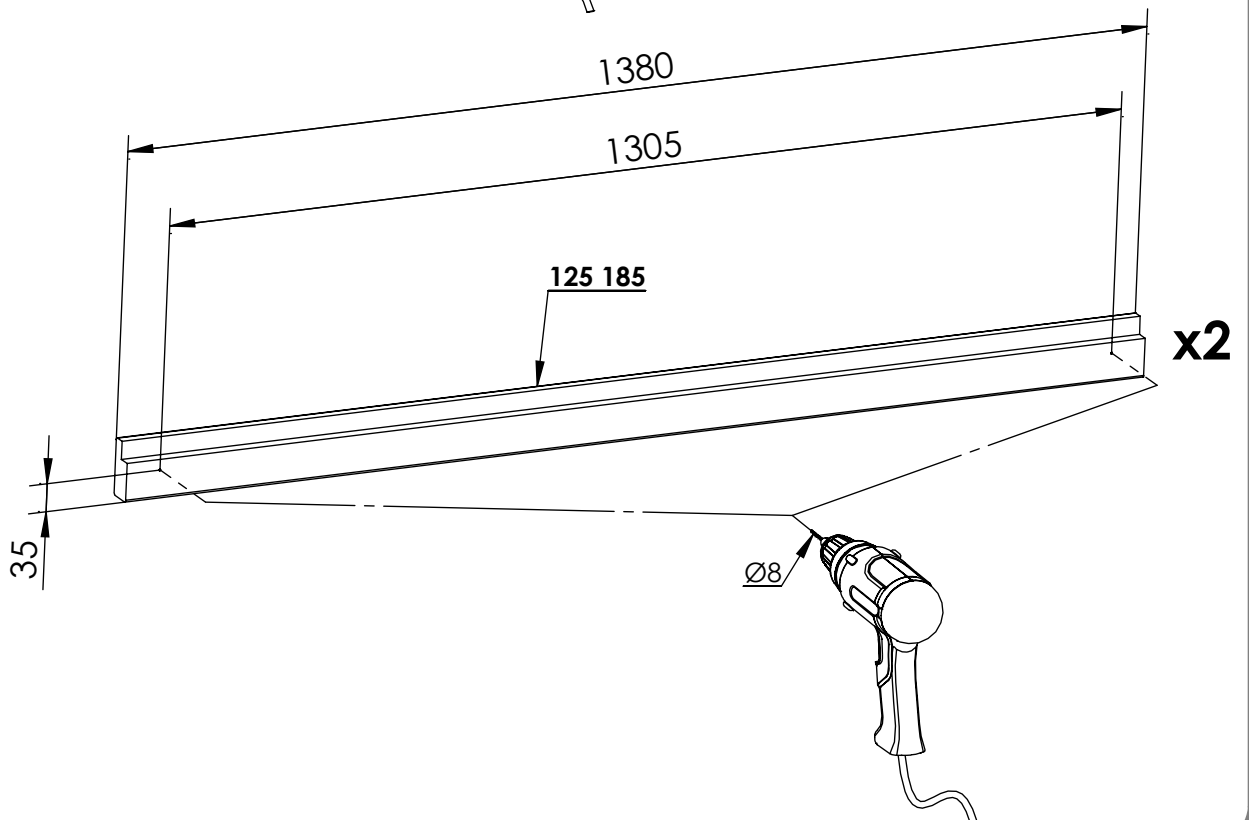
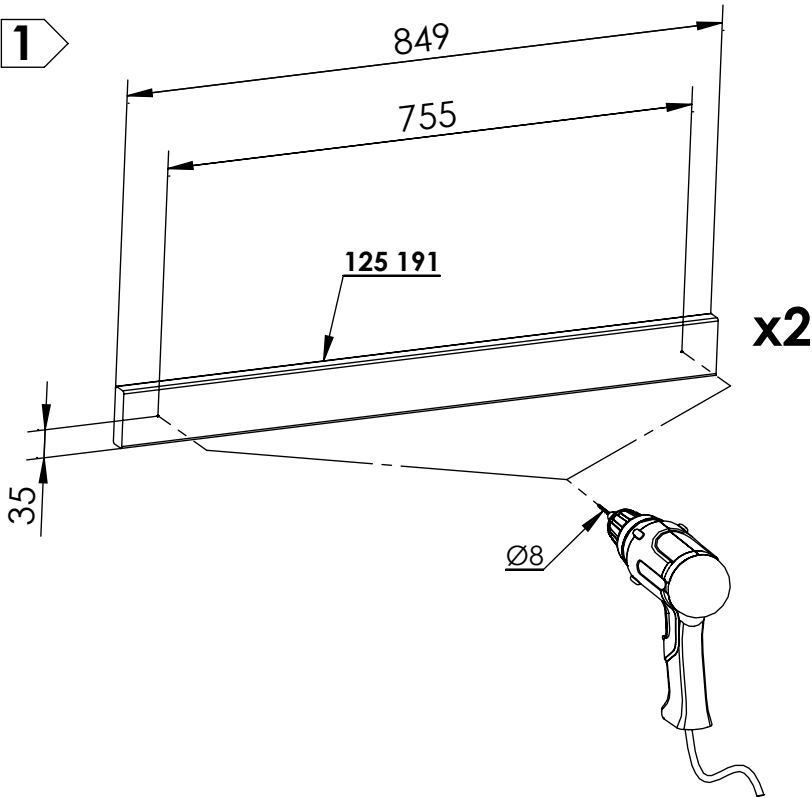


3

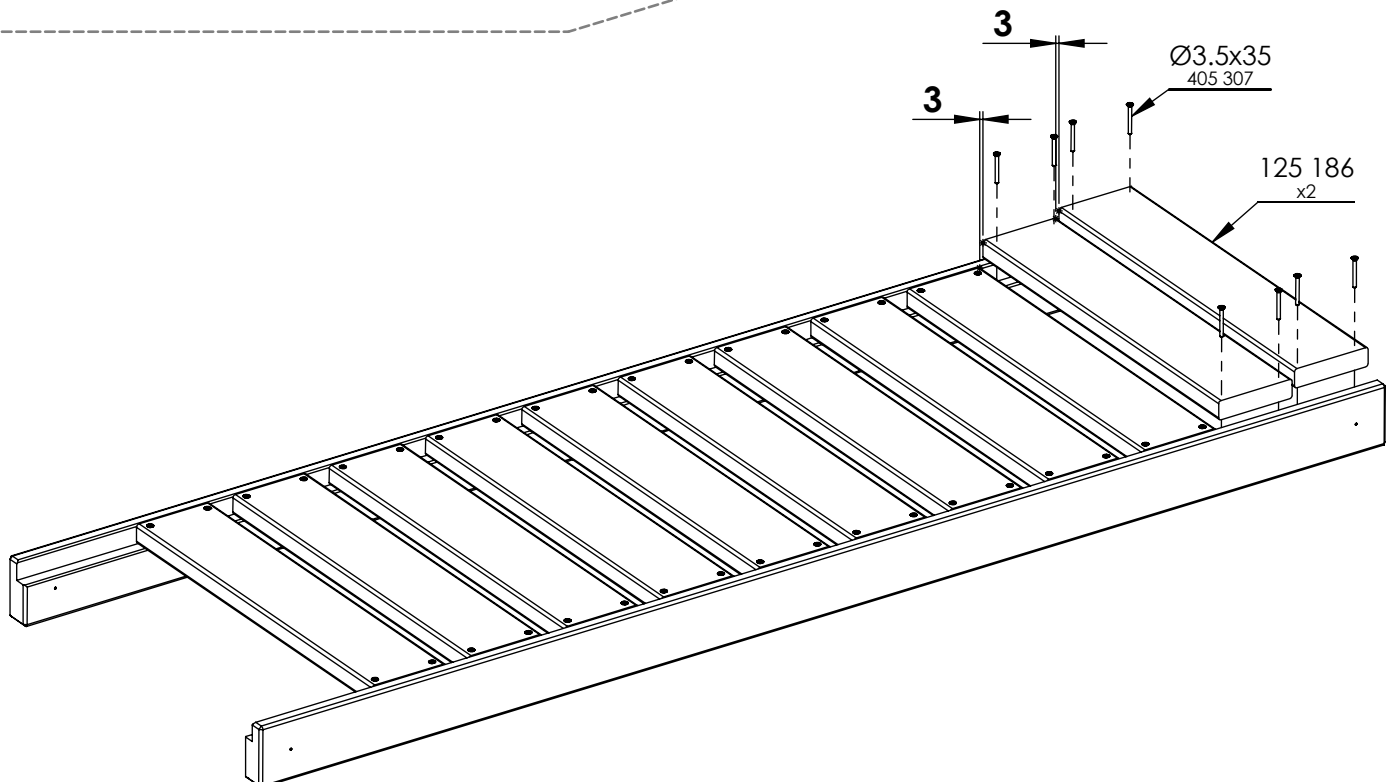
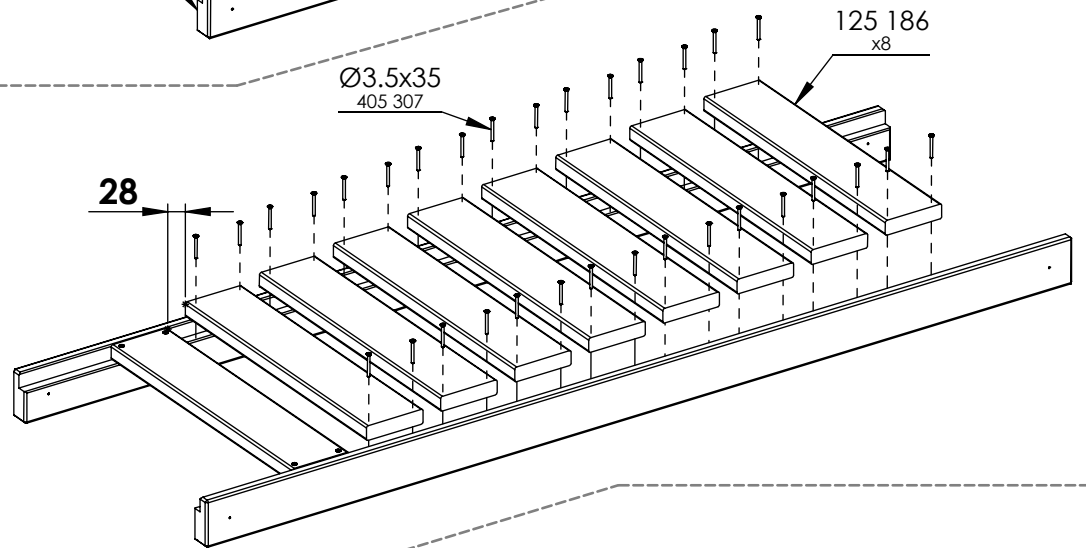
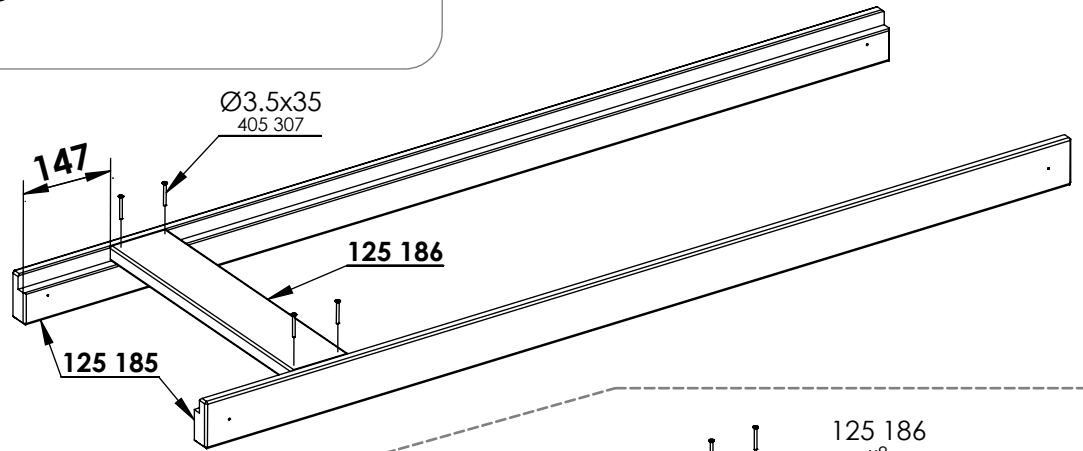
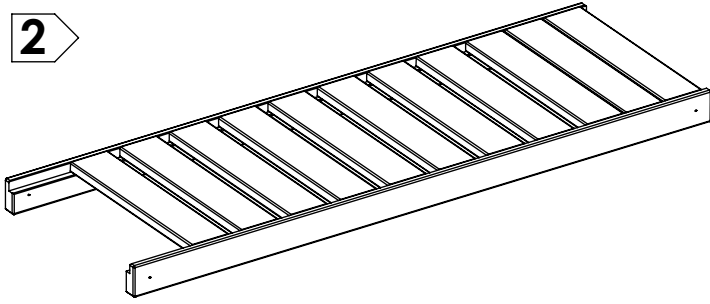




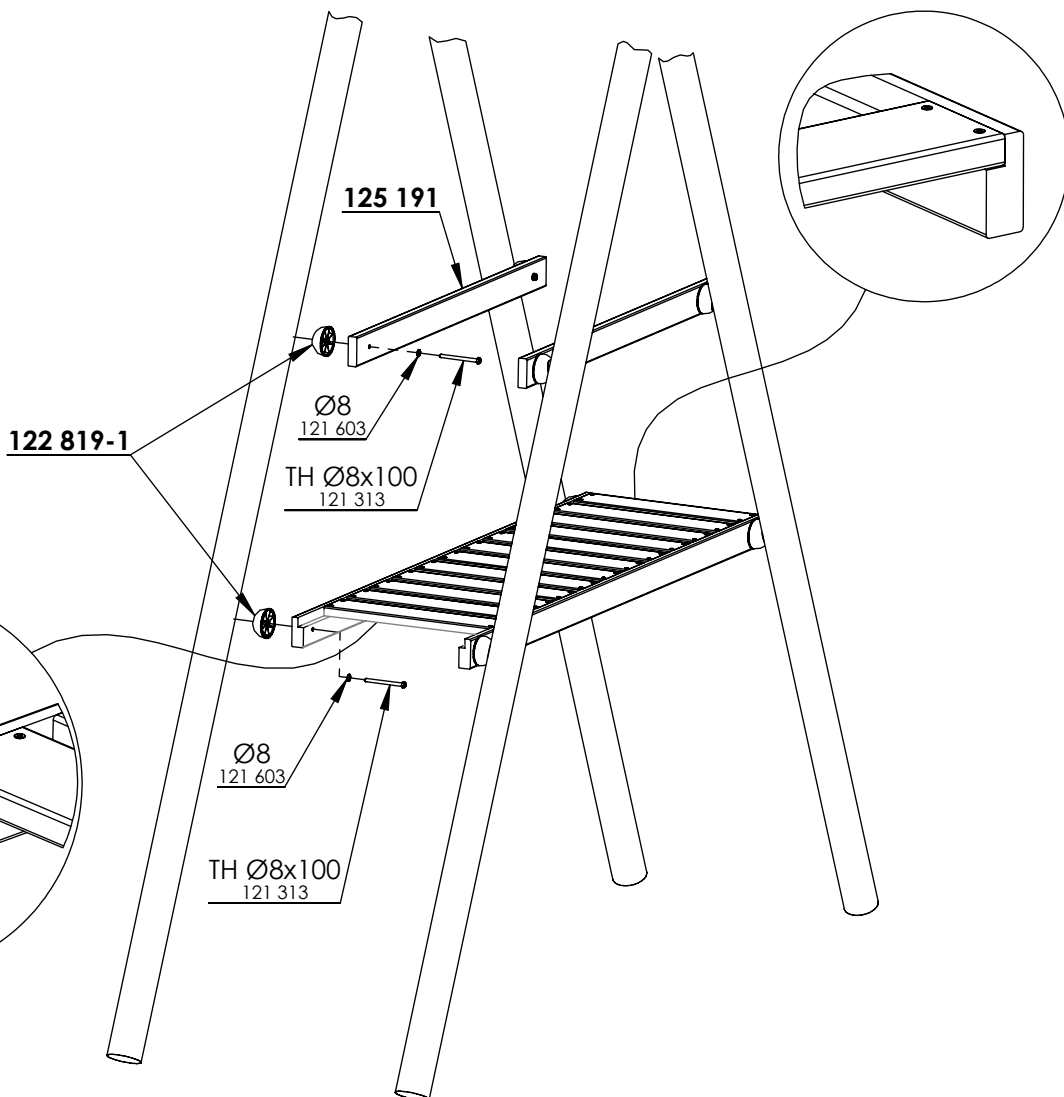
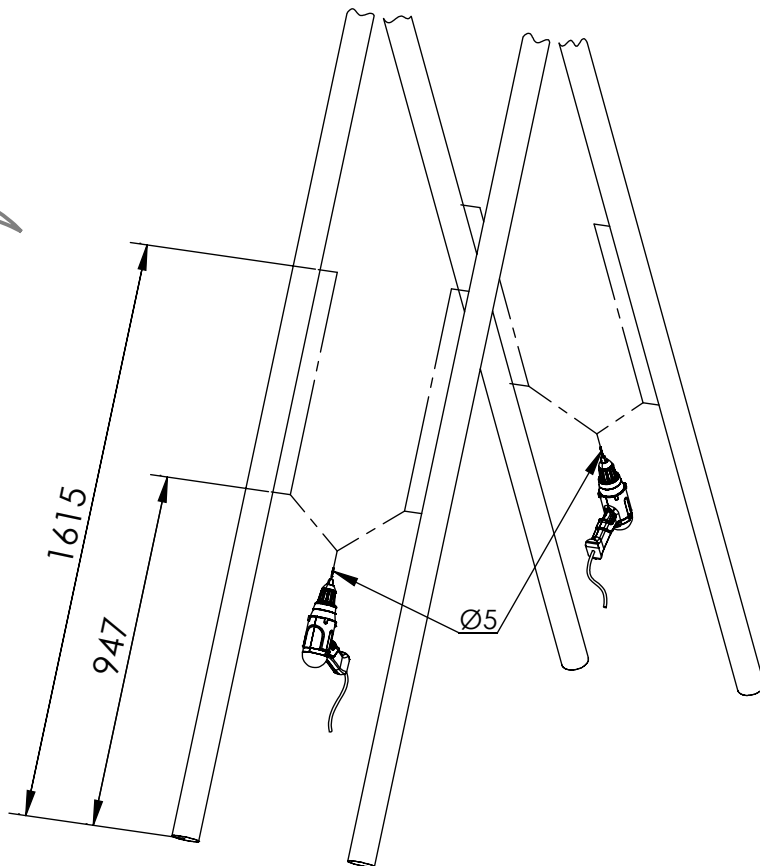
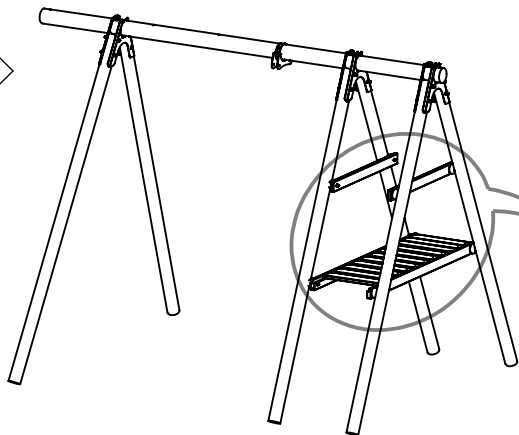
1



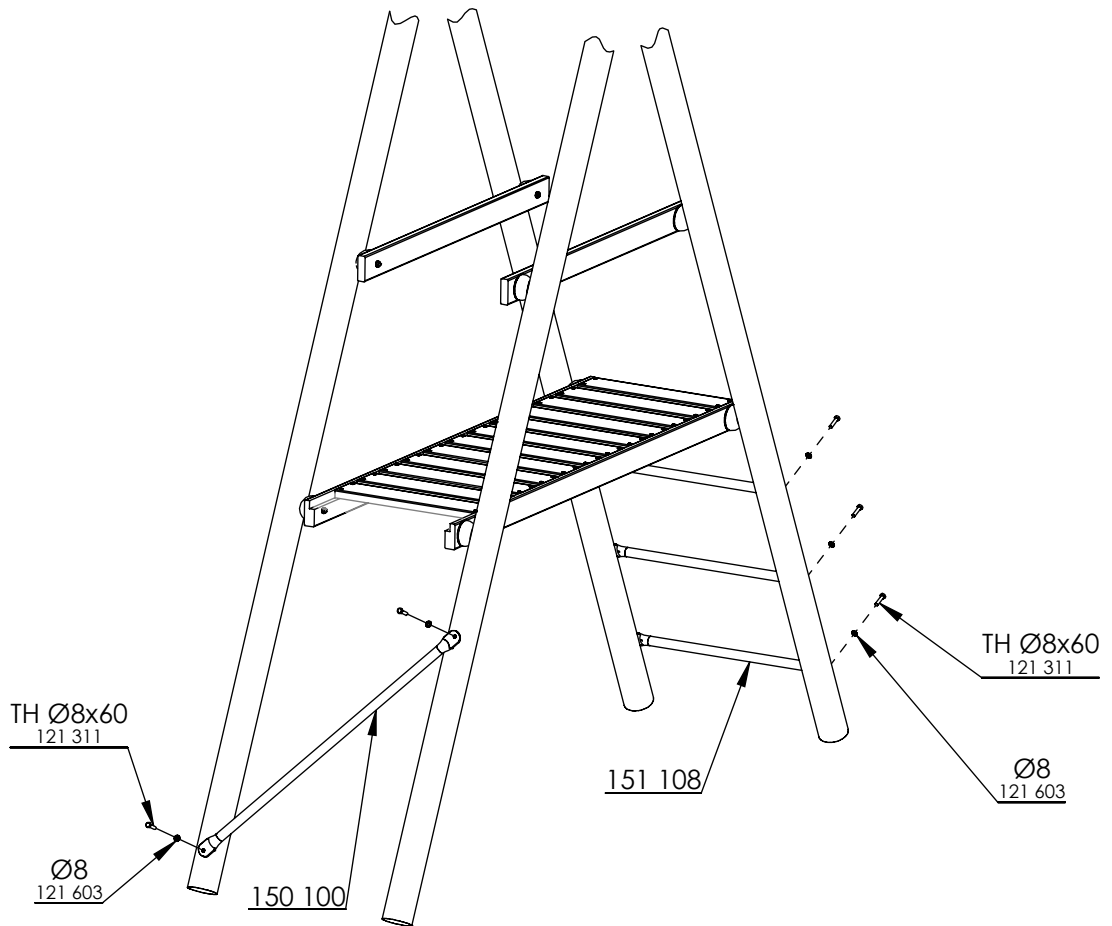
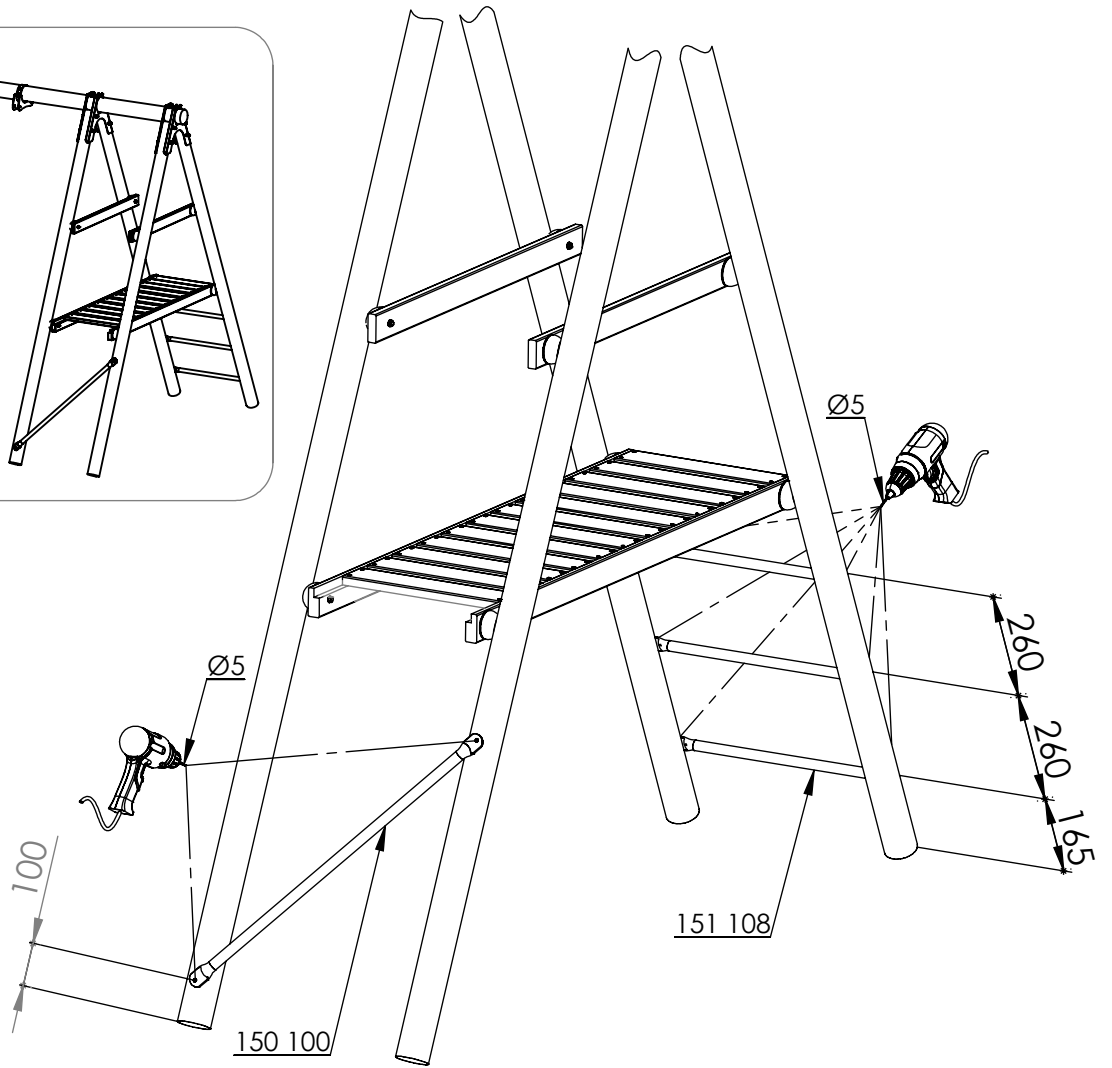
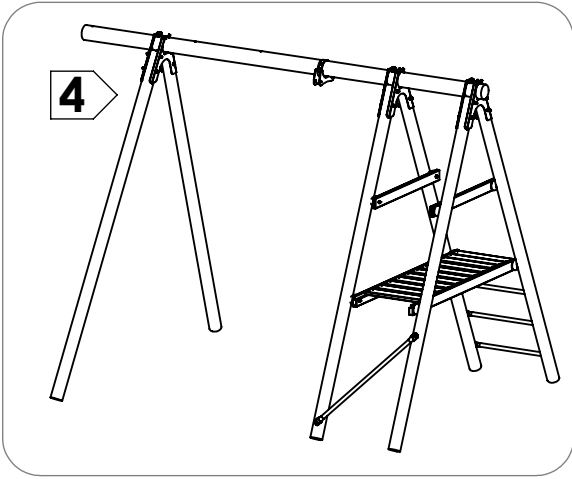
2



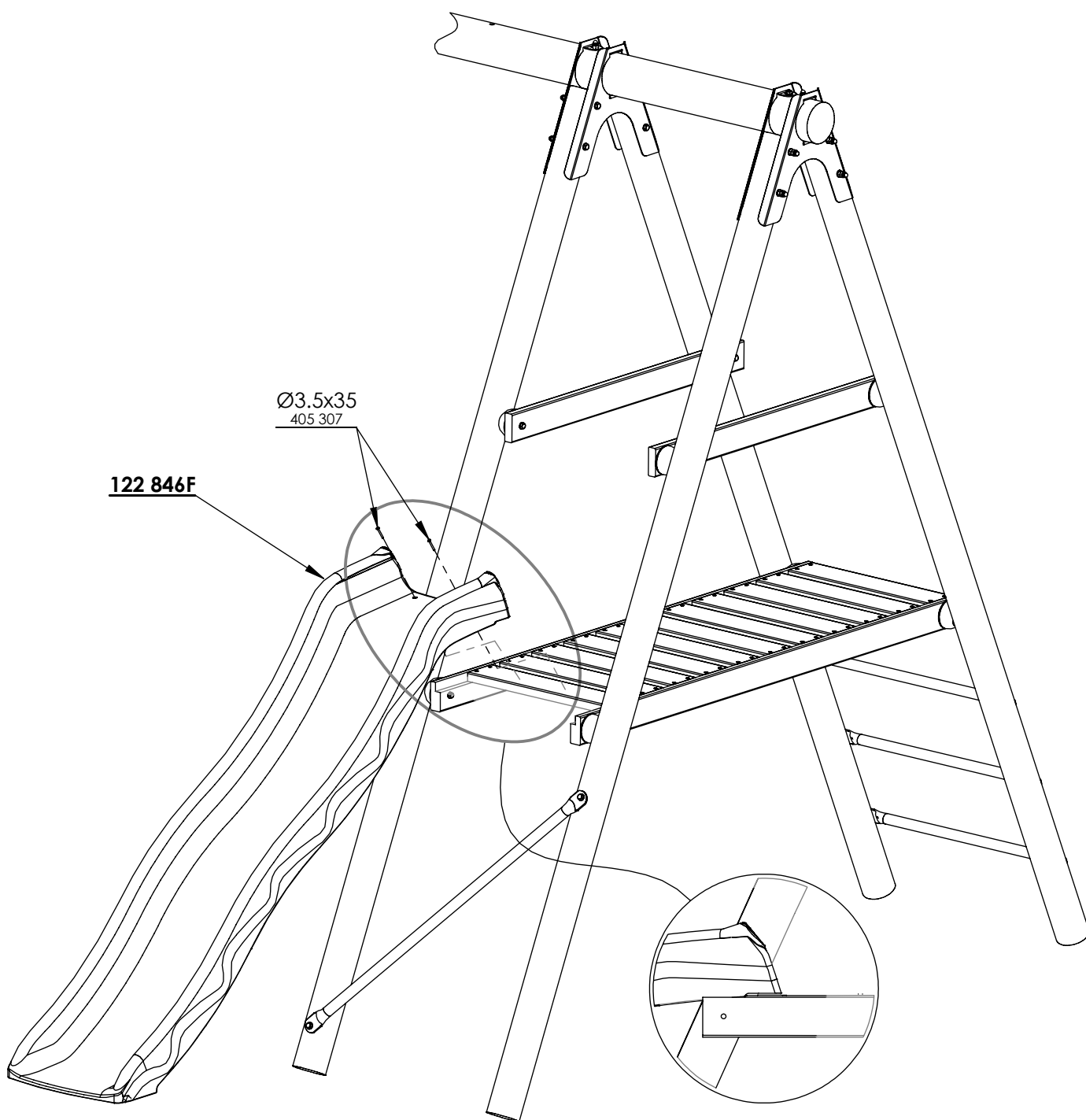
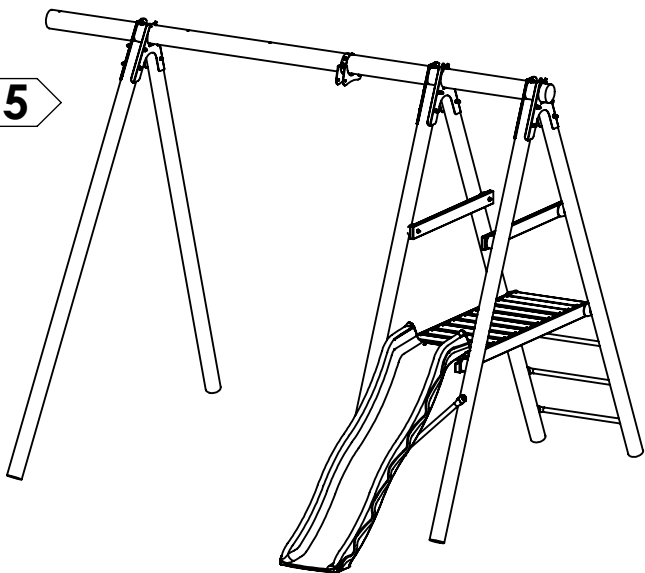
3

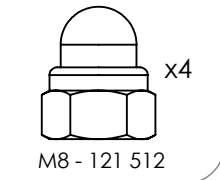
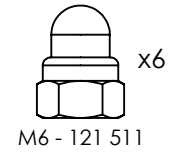
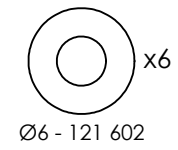
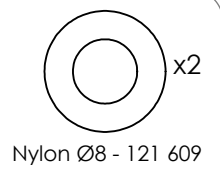
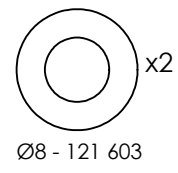
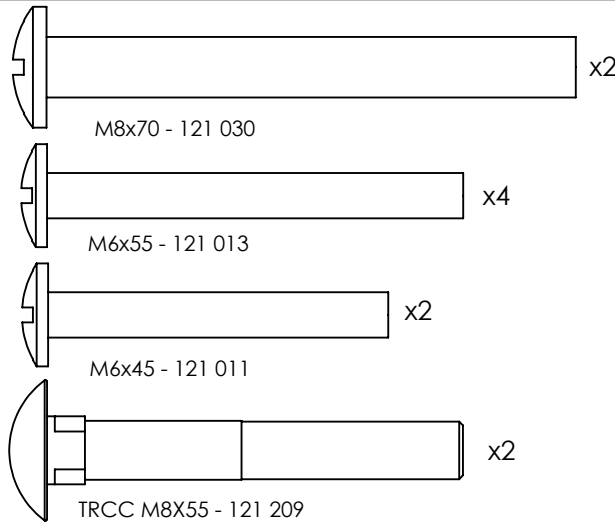
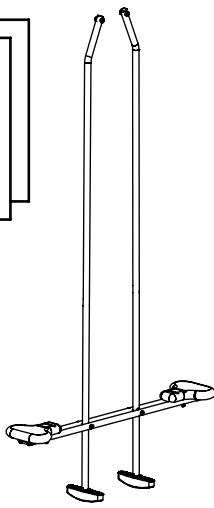
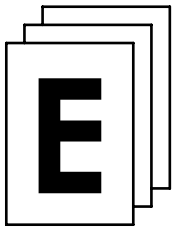




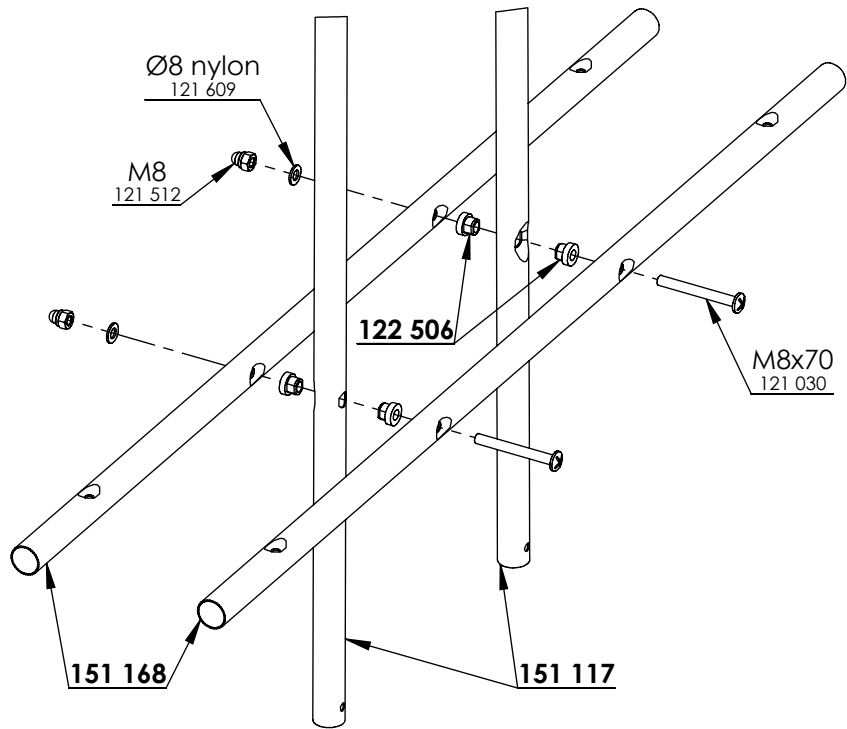
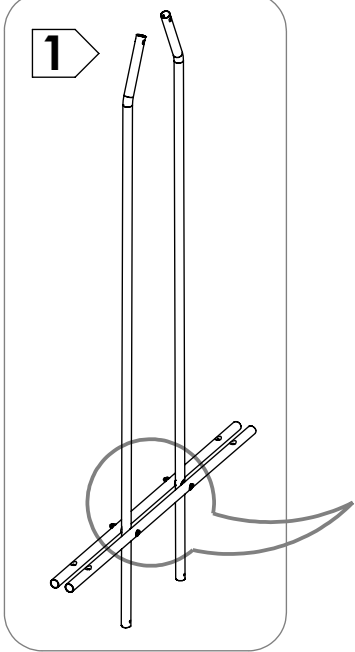


5

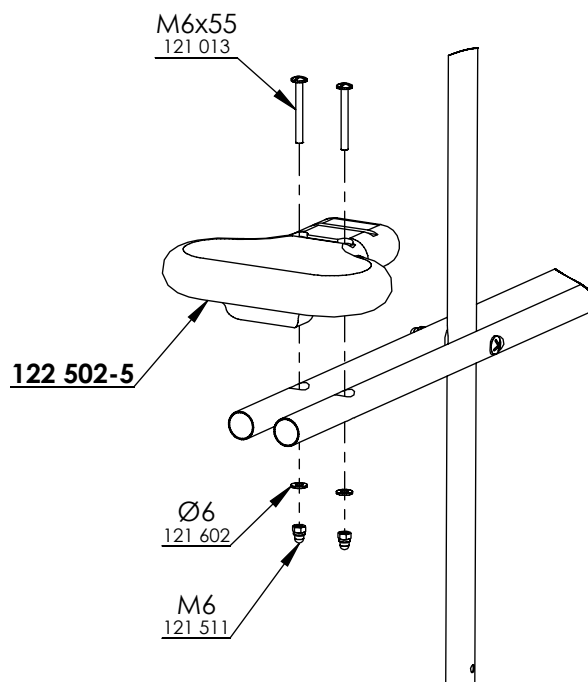
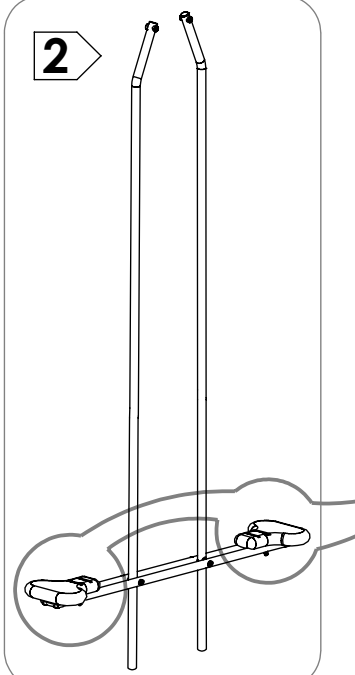




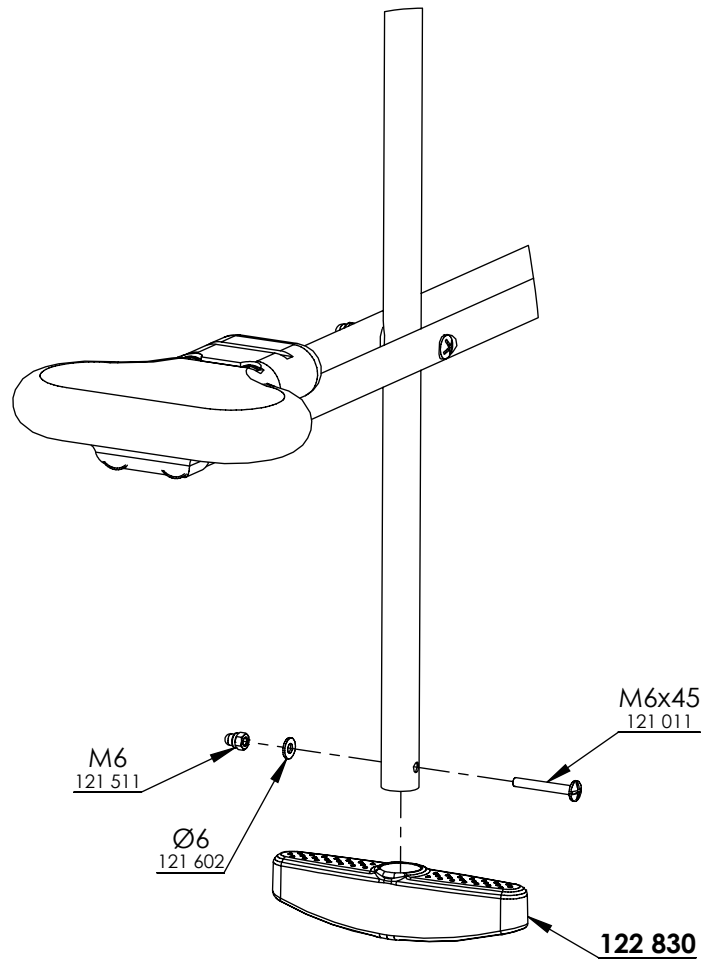
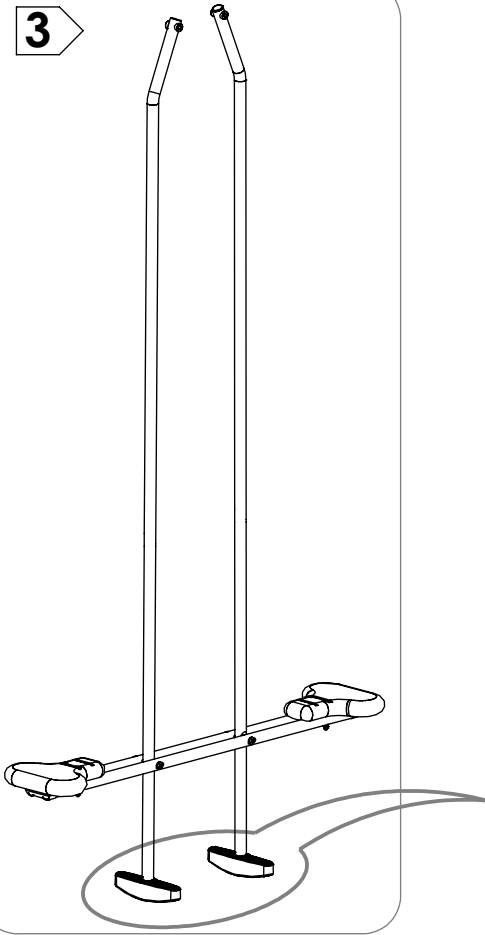
1



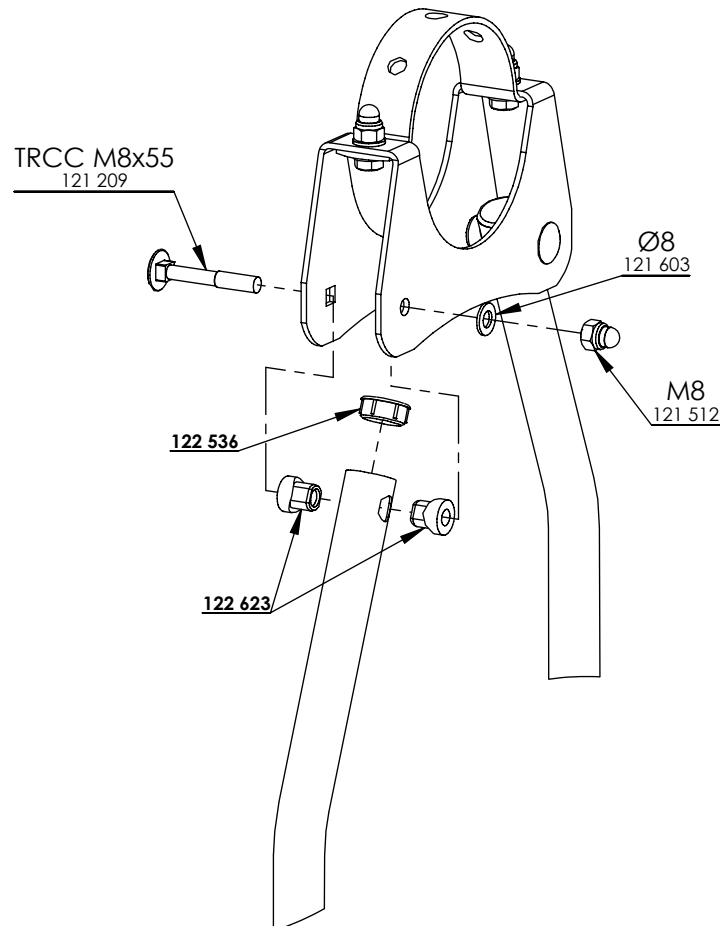
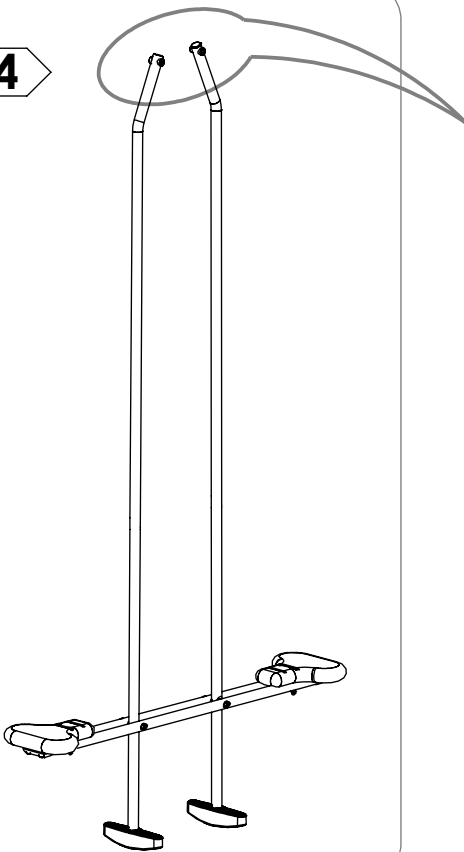
2

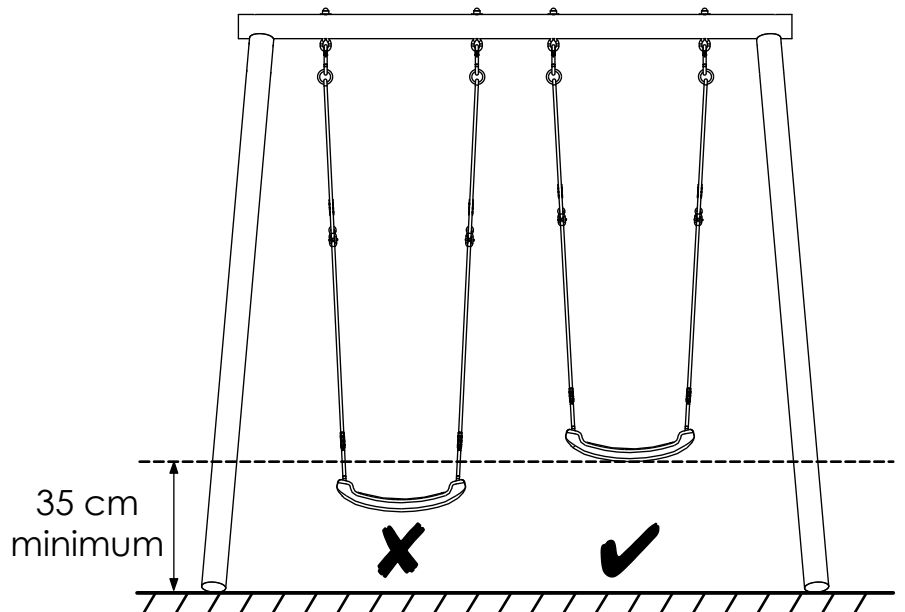
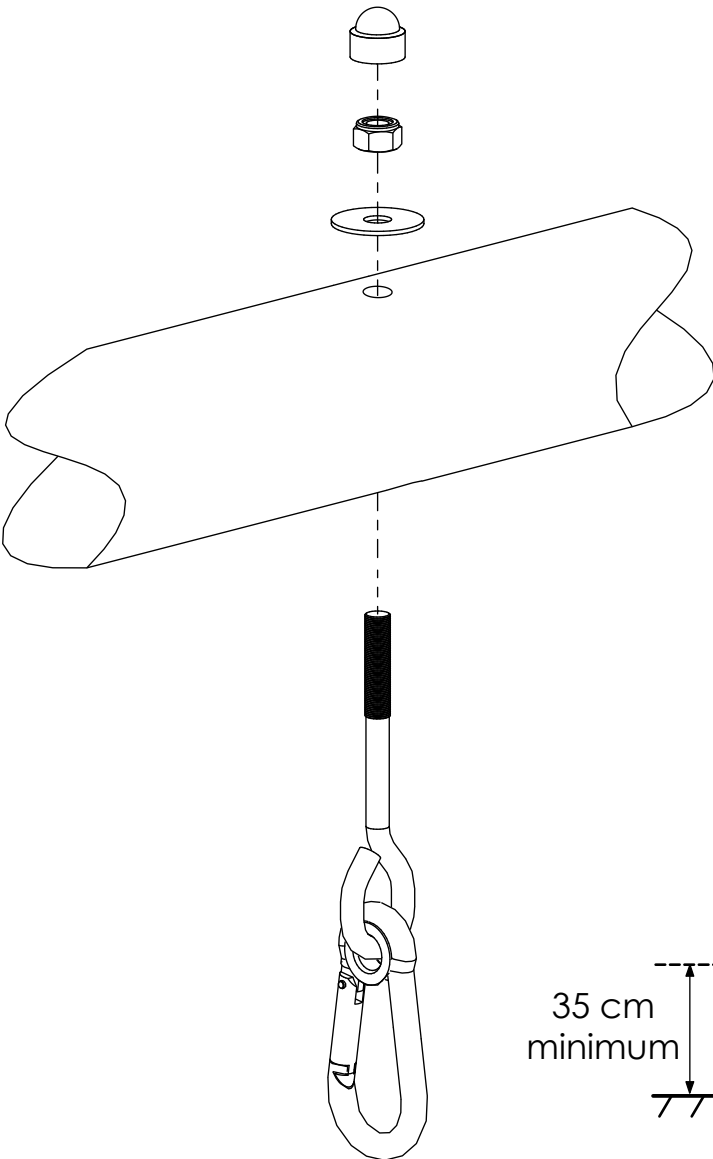
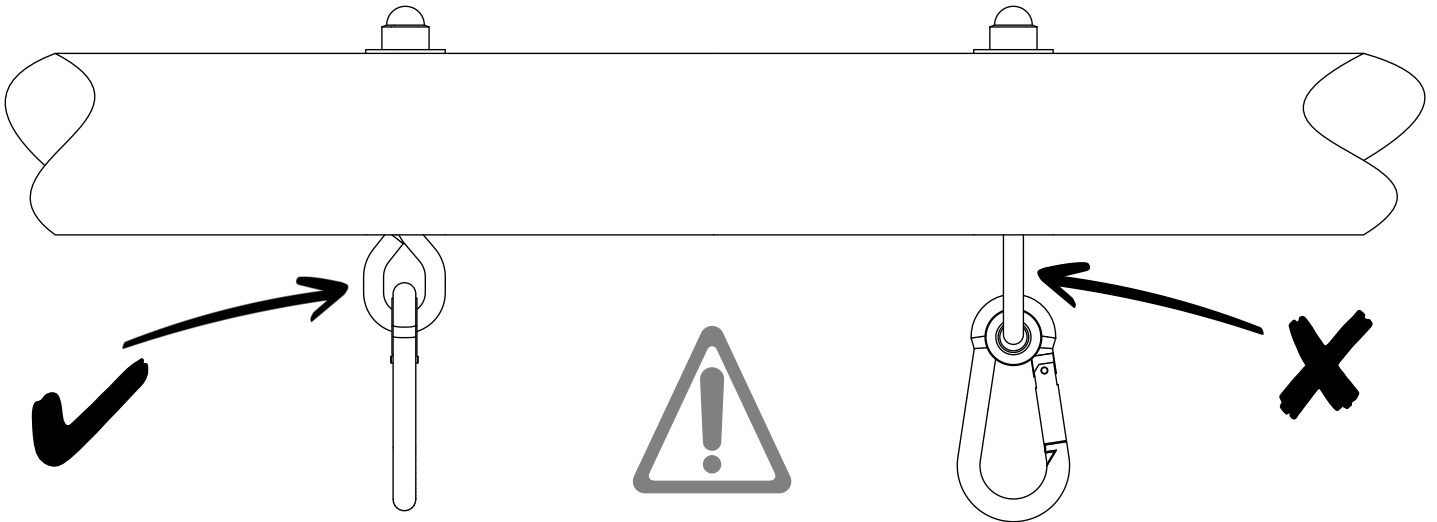
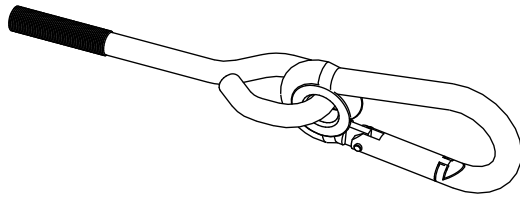
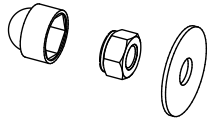
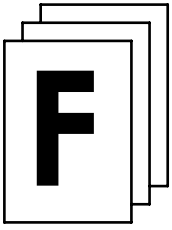


3



4

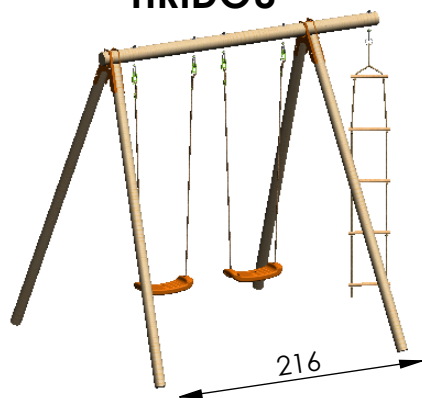




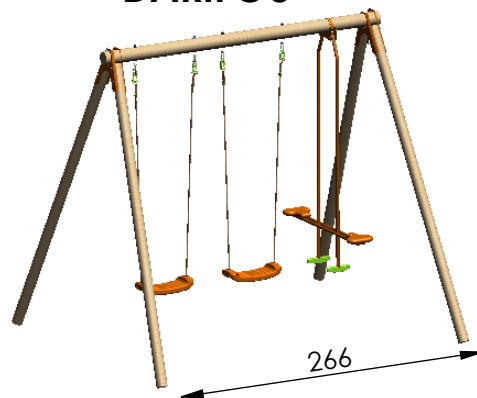
# Z

- (FR) Avant de sceller votre portique, assurez-vous que la distance au sol entre les pieds soit correct. Si besoin, écartez ou rapprochez les pieds jusqu'a obtenir la bonne distance.
- (GB) Before anchoring the structure, make sure that the distance on the ground between the feet is correct. If necessary, spread or move the feet closer to get the right distance.
- (DE) Stellen Sie vor dem Versiegeln der Struktur sicher, dass der Abstand zwischen den Füßen zum Boden korrekt ist. Wenn nötig, spreizen oder bewegen Sie die Füße näher, um die richtige Entfernung zu erhalten.
- (ES) Antes de sellar la estructura, asegúrese de que la distancia en el suelo entre los pies sea la correcta. Si es necesario, mueva los pies más cerca o más lejos para obtener la distancia correcta.
- (PT) Antes de fixar a estrutura, certifique-se de que a distância até o chão entre os pés esteja correta. Se necessário, espalhe ou aproxime os pés para obter a distância correta.
- (NL) Voordat u de structuur verankert, moet u ervoor zorgen dat de afstand tot de vloer tussen de voeten correct is. Verspreid of verplaats de voeten indien nodig dichterbij om de juiste afstand te krijgen.
- (PL) Przed zakotwiczeniem konstrukcji upewnij się, że odległość do podłogi między stopami jest prawidłowa. Jeśli to konieczne, rozłóż lub przesunij stopy bliżej, aby uzyskać odpowiednią odległość.
- (IT) Prima di ancorare la struttura, assicurarsi che la distanza dal pavimento tra i piedi sia corretta. Se necessario, allargare o spostare i piedi più vicini per ottenere la giusta distanza.
- (SI) Pred zasidranjem konstrukcije pazite, da je razdalja do tal med nogami pravilna. Če je potrebno, stopala razširite ali premaknite, da dobite pravo razdaljo.

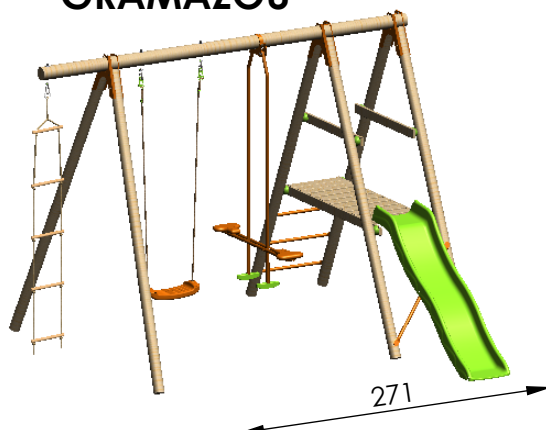
**TIRIDOU**



**DARIFOU**



**GRAMAZOU**



FR

Si vous ne souhaitez pas réaliser un scellement en béton, Trigano Jardin vous propose son kit de fixation unique sur le marché : **SECUR'in**  
Le kit d'ancrage Secur'in est une solution de scellement sans béton adaptée aux portiques pieds bois et pieds métal. La mise en place est rapide (sans béton : pas besoin d'attendre 24h de séchage) et à la portée de tous puisqu'elle ne nécessite aucun outil spécifique mis à part une pelle !

Quatre étapes : **creusez, installez, recouvrez, fixez**  
Retrouvez ce produit dans nos magasins distributeurs.

GB

As an alternative to concrete anchoring, Trigano Jardin has created a revolutionary anchor kit – the only one of its kind on the market today: **SECUR'in**

The Secur'in anchor kit is a concrete-free anchoring solution designed for swing sets with metal and wooden feet. It is quick and easy to implement, as the only tool required is a spade and no concrete means no drying time!

Four simple steps: **dig, fit, cover and affix**  
This product is available from our network of distributors.

DE

Für den Fall, dass Sie keine Verankerung in Beton realisieren möchten, bietet Ihnen Trigano Jardin seinen auf dem Markt einzigartigen Befestigungssatz an: **SECUR'in**

das Verankerungsset Secur'in. Die solide Verankerungslösung kommt ohne Beton aus und ist für Klettergerüste mit Holz- und Metallstandbeinen geeignet. Die Montage ist schnell (kein Beton: also keine 24-stündige Aushärtezeit) und von jedem durchführbar, da außer einer Schaufel keine besonderen Werkzeuge benötigt werden!

Vier Arbeitsschritte: **graben, installieren, zuschütten, befestigen**  
Sie erhalten dieses Produkt in den Geschäften unserer Handelspartner.

IT

Se preferisci evitare di dover realizzare una cementazione, Trigano Jardin ti propone il suo kit di fissaggio unico sul mercato: **SECUR'in**

Il kit di ancoraggio Secur'in è una soluzione di cementazione perfetta per le altalene con piedi di legno o metallo. L'installazione è rapida (assenza di cemento = non è necessario attendere 24 ore per l'indurimento) e alla portata di tutti, visto che non richiede alcun utensile specifico, salvo una pala!

Quattro fasi: **scava, installa, ricopri, fissa**  
Ritrova questo prodotto nei nostri negozi distributori.

ES

En caso de que no quiera hacer un anclaje de hormigón, Trigano Jardín le ofrece un kit de fijación único en el mercado: **SECUR'in**

El kit de anclaje Secur'in es una solución de anclaje sin hormigón adaptada a los pórticos con soportes de madera y de metal. La colocación es muy rápida (no hay hormigón, de manera que no hay que esperar 24 horas) y está al alcance de todos ya que no requiere ninguna herramienta especial, salvo una pala.

Cuatro etapas: **cavar, instalar, cubrir, fijar**  
Encontrará este producto en nuestras tiendas distribuidoras.

NL

Als u niet in beton wilt vastzetten, stelt Trigano Jardin u een kit voor die uniek is op de markt: **SECUR'in**

De verankeringskit Secur'in is een oplossing om houten en metalen speeltuigframes mee vast te zetten zonder beton te gebruiken. De kit garandeert een snelle plaatsing zonder beton (geen droogtijd van 24 uur). Het gebruik is eenvoudig en behoeft geen enkel specifiek gereedschap, enkel een schop!

Vier stappen: **graven, plaatsen, bedekken, vastzetten**  
Ontdek het product in de winkels van onze verdelers.

PT

Se não pretende realizar uma selagem de betão, Trigano Jardin lhe propõe seu kit de fixação único no mercado: **SECUR'in**

O kit de fixação Secur'in é uma solução de selagem sem betão adaptada aos pórticos com pés de madeira e metal. Sua instalação é muito fácil (sem betão: não há necessidade de esperar 24h de secagem) e ao alcance de todos, pois não requer nenhuma ferramenta específica, para além de uma simples pá!

Quatro etapas: **escavar, instalar, cobrir e fixar**  
Encontre este produto nas nossas lojas revendedoras.

PL

Jeśli nie chcą Państwo wykonywać kotwienia w betonie, Trigano Jardin proponuje unikalny na rynku zestaw kotwiący: **SECUR'in**

Zestaw kotwiący Secur'in jest rozwiązaniem do kotwienia bez betonu, idealnie dostosowanym do ram huśtawek drewnianych i metalowych. Wykonanie jest szybkie (bez wylewania betonu: nie trzeba czekać 24 godzin aż beton wyschnie), w zasięgu każdego, bo nie wymaga żadnych specjalistycznych narzędzi oprócz łopaty!

Cztery kroki: **wykopać, umieścić, przykryć, zamocować**  
Produkt do nabycia w sklepach naszych dystrybutorów.

SI

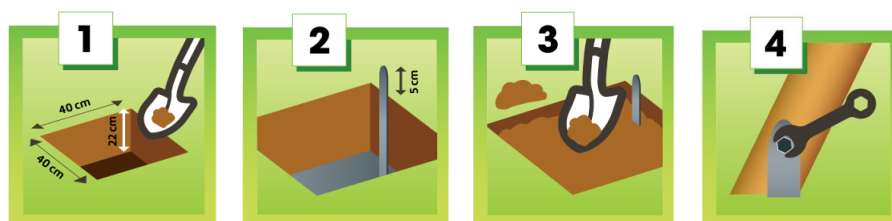
Podjetje Trigano Jardin je kot alternativo za betonsko pritrditev zasnovalo revolucionarni komplet za fiksiranje – edini takšni na trgu danes: **SECUR'IN**

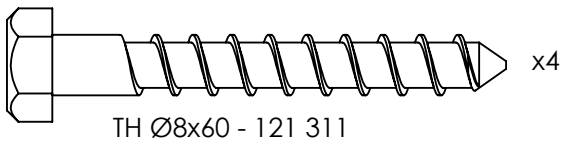
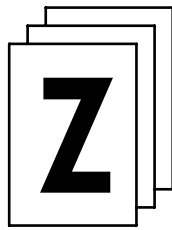
Komplet za fiksiranje SECUR'IN je rešitev za fiksiranje, ki ne potrebuje betoniranja in je namenjena gugalnicam s kovinskimi in lesenimi nogami. Komplet je nameščen

hitro in enostavno, saj potrebujete samo lopato, prav tako pa vam ni potrebno čakati, da se posuši beton!

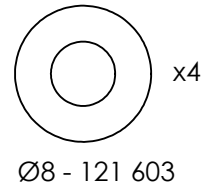
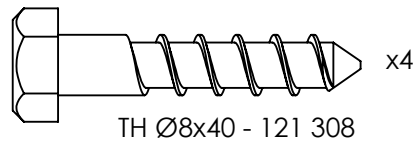
Štirje enostavni koraki: **izkop, namestitev, zasipanje in fiksiranje**. Ta izdelek je na voljo pri naših distributerjih.

# SECUR'in

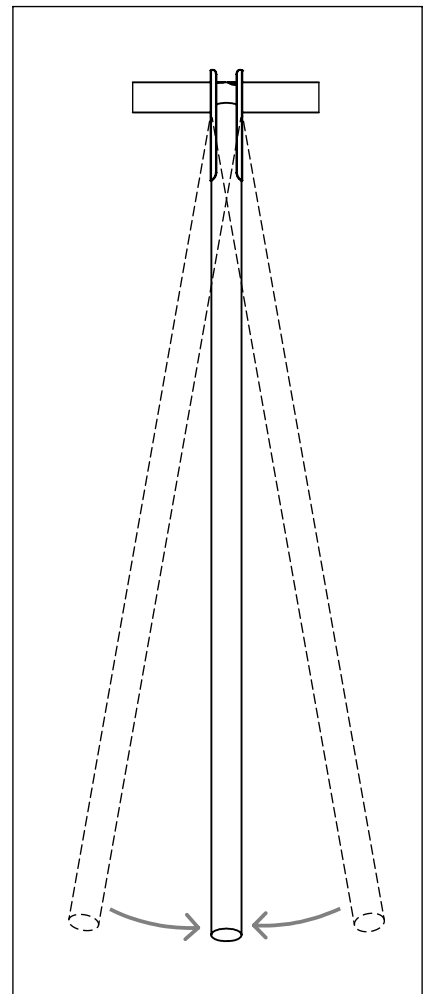
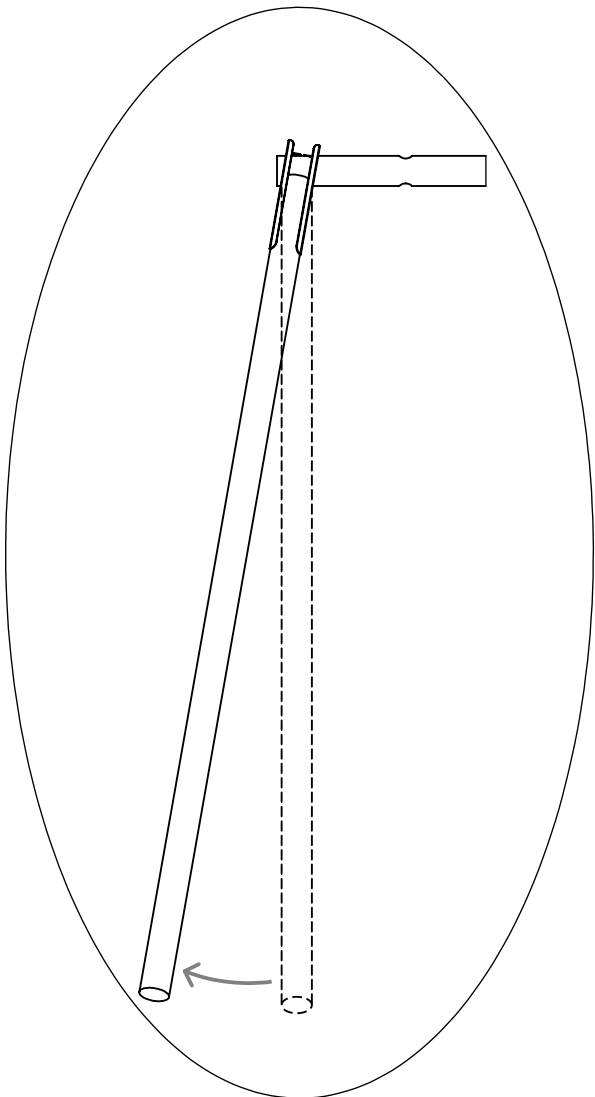
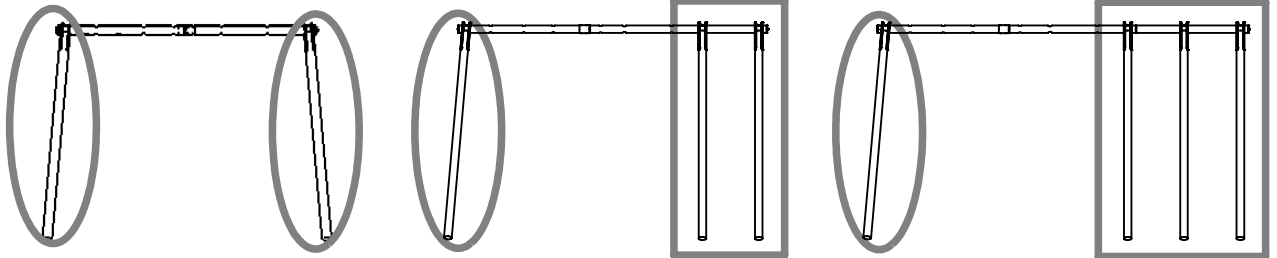




ou  
or  
oder  
o

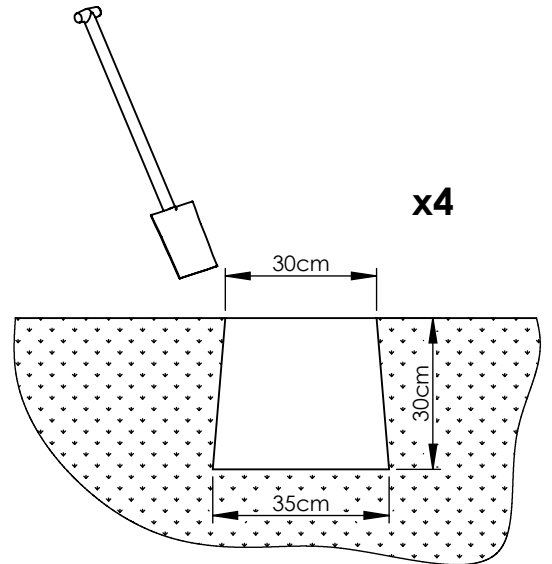
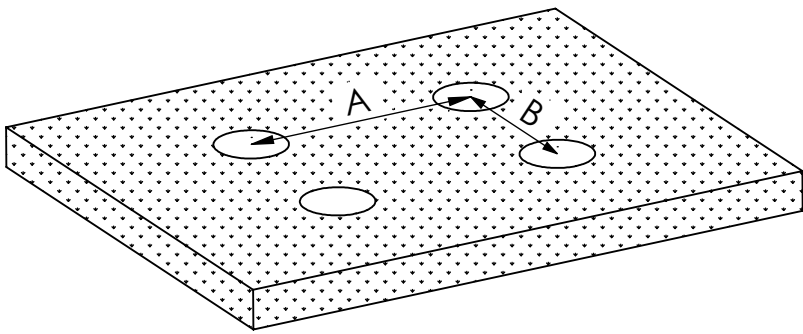
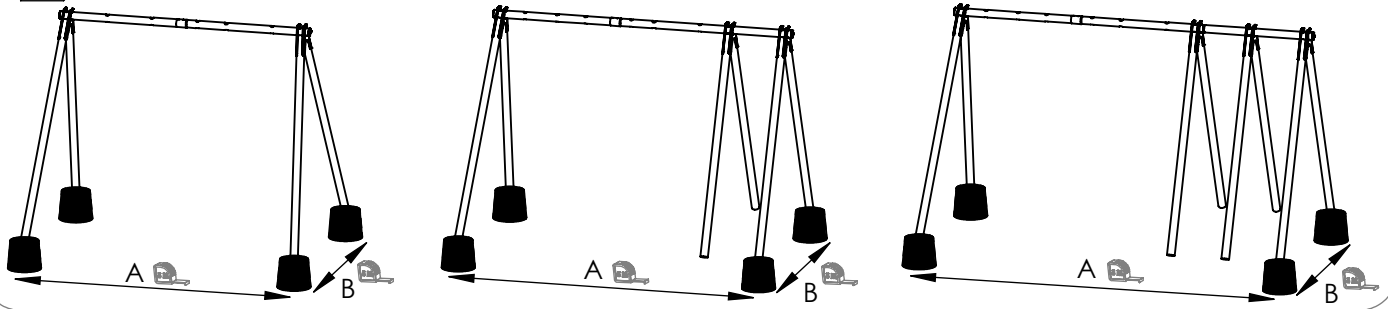


1

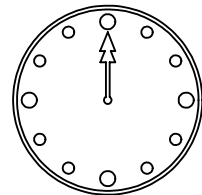
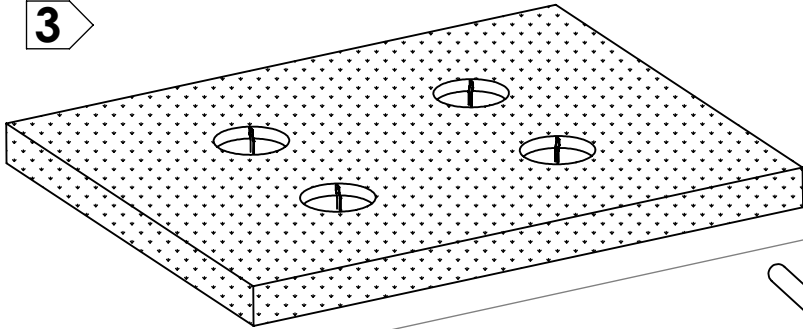




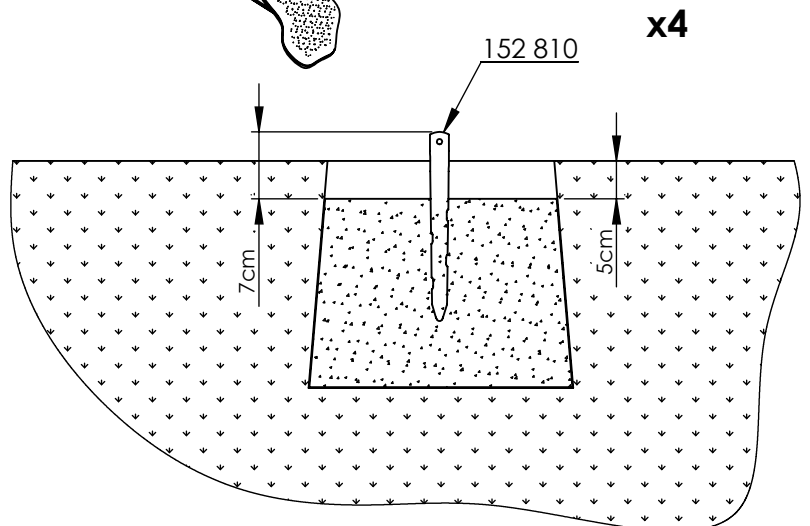
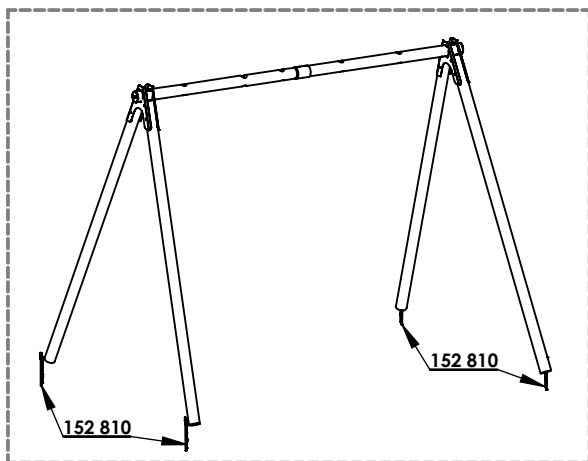
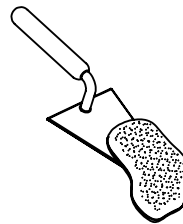
2



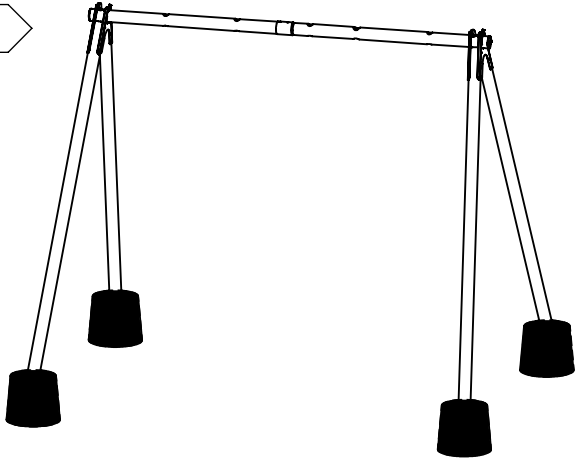
3



24H



4



x4

TH Ø8x60  
121 311

ou - or - oder - o

TH Ø8x40  
121 308

Ø8  
121 603

