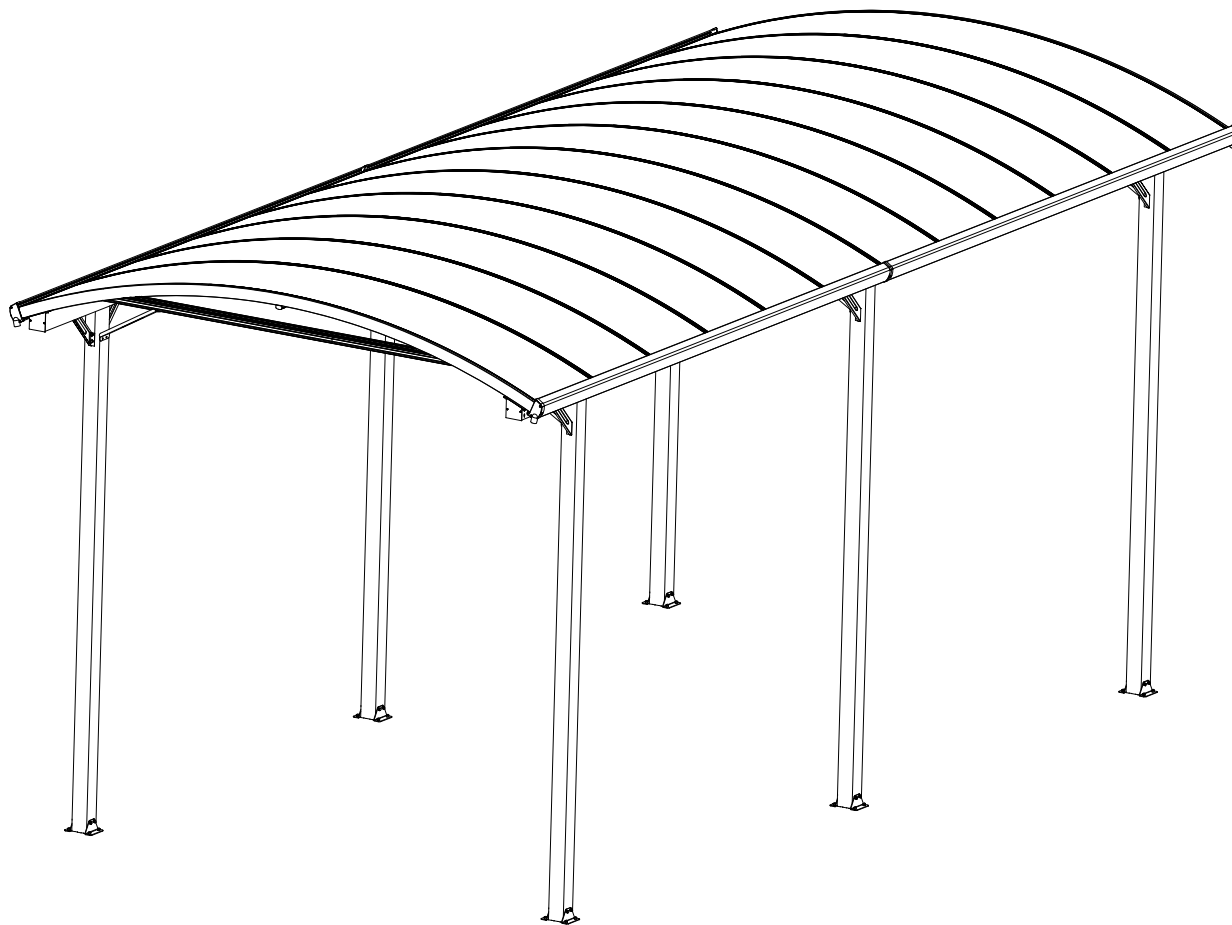


X-METAL

NOTICE DE MONTAGE Carport X-Metal



| | | |
|-----------|---------------------------------|-----|
| EN | ASSEMBLY INSTRUCTIONS | 28 |
| | Carport X-Metal | |
| DE | AUFBAUANLEITUNG | 54 |
| | Carport X-Metal | |
| ES | INSTRUCCIONES DE MONTAJE | 80 |
| | Cochera X-Metal | |
| IT | ISTRUZIONI DI MONTAGGIO | 106 |
| | Tettoia X-Metal | |
| PL | INSTRUKCJA MONTAŻU | 132 |
| | Wiata Garażowa X-Metal | |
| PT | INSTRUÇÕES DE MONTAGEM | 158 |
| | Carport X-Metal | |

13457 | 13462

IMPORTANT

Veillez lire attentivement les instructions avant de commencer à assembler ce produit.
Veillez à ce que toutes les pièces contenues dans le carton correspondent bien à ce qui est indiqué dans la liste illustrée.
Effectuez les étapes dans l'ordre indiqué en suivant bien les instructions.
Vérifier que toutes les vis et les pièces sont bien serrés après avoir terminé l'assemblage des panneaux en polycarbonate.
Conservez les instructions dans un endroit sûr pour toute référence ultérieure.

CONSEILS DE SÉCURITÉ

- ⚠ Nous recommandons vivement que le produit soit assemblé par au moins deux personnes.
- ⚠ N'essayez pas d'assembler ce produit dans des conditions venteuses ou humides.
- ⚠ Ne placez pas votre carport dans une zone exposée à un vent excessif.
- ⚠ Identifiez tous les dangers possibles, y compris les câbles électriques souterrains et aériens, les conduites d'eau souterraines, etc.
- ⚠ Portez toujours des gants, des lunettes de protection, des manches longues et des chaussures lorsque vous assemblez ou effectuez des travaux d'entretien sur votre produit.
- ⚠ Certaines pièces peuvent présenter des coins tranchants. Soyez prudent lorsque vous manipulez les composants.
- ⚠ Lorsque vous utilisez un escabeau ou des outils électriques, veillez à suivre les conseils de sécurité du fabricant.
- ⚠ Éliminez tous les sacs en plastique en toute sécurité - gardez-les hors de portée des enfants.
- ⚠ Tenez les enfants à l'écart de la zone d'assemblage.
- ⚠ N'essayez pas d'assembler ce produit si vous êtes fatigué, si vous avez consommé des drogues ou de l'alcool ou si vous êtes sujet à des étourdissements.
- ⚠ Ne grimpez pas sur le toit et ne vous y tenez pas, afin d'éviter de tomber.
- ⚠ Une forte charge de neige sur le toit endommagera le produit et rendra dangereux le fait de se tenir en dessous ou à proximité. Veillez déneiger le toit à temps.




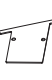




NETTOYAGE ET ENTRETIEN




- ⚠ Lorsque votre carport doit être nettoyé, utilisez une solution détergente douce et rincez le produit à l'eau claire.
- ⚠ N'utilisez pas d'acétone, de produits abrasifs ou d'autres détergents spéciaux pour nettoyer le carport.
- ⚠ Lorsqu'il est encombré, débarrassez le toit et les gouttières de la neige, de la saleté et des feuilles qui s'y sont entassés.
- ⚠ Les objets chauds tels que les grils récemment utilisés, les chalumeaux, etc. ne doivent pas être entreposés en dessous du carport .
- ⚠ Les objets lourds ne doivent pas être posés contre les poteaux.
- ⚠ Veillez ne pas suspendre ou vous poser sur les poteaux.
- ⚠ Mettez les petites pièces (vis, etc.) dans une boîte, afin de ne pas les perdre.
- ⚠ Il est possible qu'il vous reste certaines pièces près l'assemblage, il est recommandé de les conserver en lieu sûr pour un usage ultérieur.






AVANT L'ASSEMBLAGE

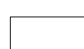
- ⚠ Choisissez soigneusement le site avant l'assemblage, de préférence un endroit dégagé, à l'abri des vents forts.
- ⚠ La surface du site doit être plate et nivelée.
- ⚠ Le carport doit être monté sur une fondation solide (béton ou asphalte) et ancré au sol.
- ⚠ Assurez-vous que le mur que vous avez choisi est suffisamment solide pour l'installation, une structure en briques et en béton est le meilleur choix.
- ⚠ Triez les pièces et vérifiez-les en fonction de la liste des pièces contenues dans l'appareil.
- ⚠ Veillez consulter les autorités locales afin de vérifier si un permis est nécessaire avant de débiter la construction du produit.



Composants



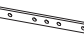
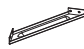
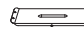

| Pièces | # | mm | Qté |
|--|-------|-------|-----|
|  | J03L | | 2 |
|  | J03R | | 2 |
|  | J04 | | 2 |
|  | J06-2 | | 4 |
|  | J07 | | 2 |
|  | Q01 | M6*10 | 248 |
|  | Q02 | M8*14 | 24 |
|  | P01 | Ø8*80 | 24 |








| Outils | | | |
|--|-----|--|---|
|  | T01 | | 1 |
|  | T02 | | 1 |
|  | T03 | | 1 |

| Pièces | # | mm | Qté |
|---|-----|----------|-----|
|  | S01 | M6*12 | 256 |
|  | M01 | M6 | 148 |
|  | Z01 | Ø4*6 | 8 |
| | Z02 | Ø4*16 | 26 |
|  | Z03 | Ø4*8 | 12 |
|  | N01 | Ø6*Ø12*1 | 28 |
| | N02 | Ø6*Ø18*1 | 2 |
| | N03 | Ø5*Ø15*1 | 2 |

| Pièces | # | mm | Qté |
|---|---|----------|-----|
|  | Y | 3608*616 | 12 |

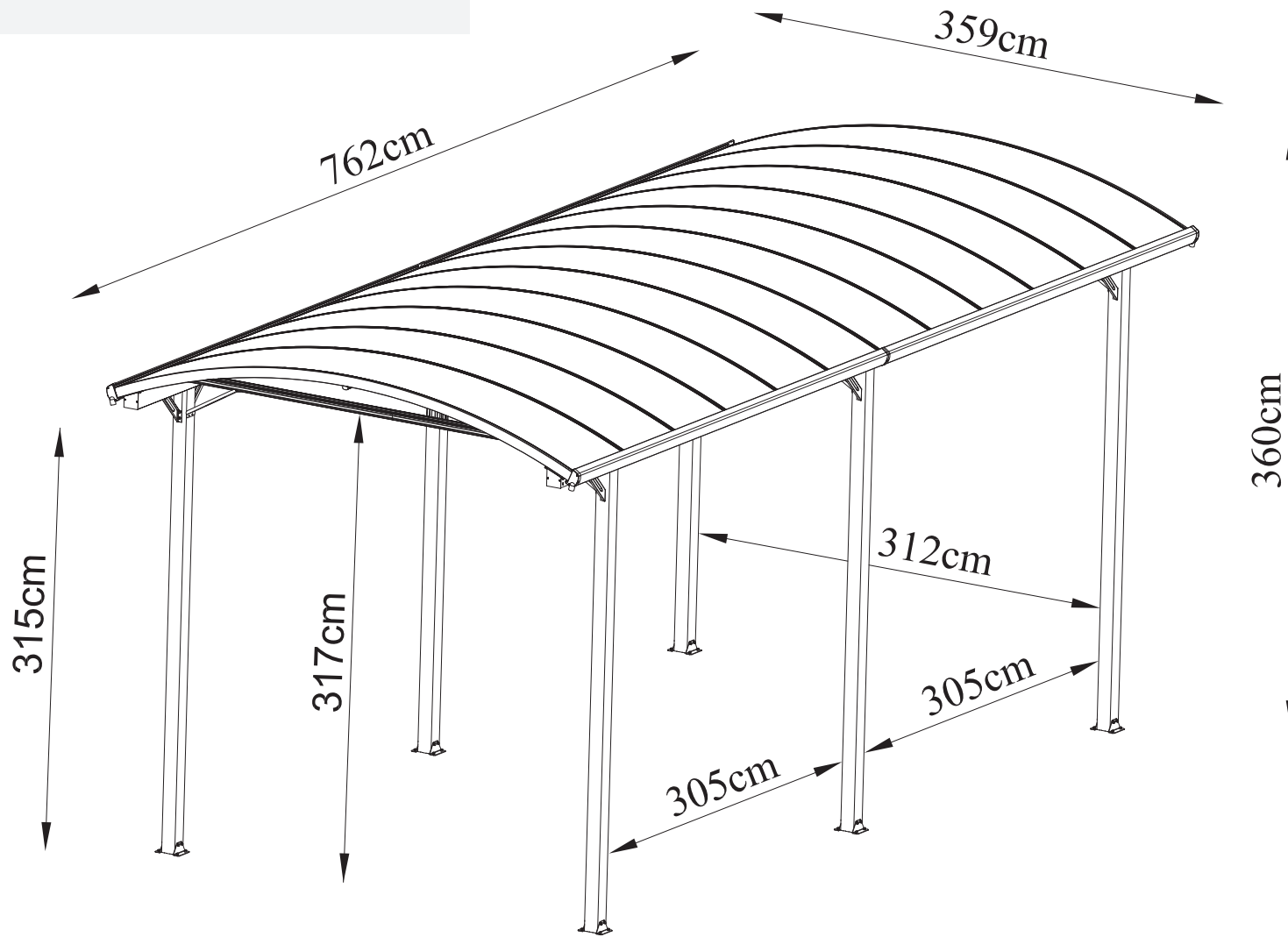
| Pièces | # | mm | Qté |
|---|------|------|-----|
|  | L13A | 3792 | 2 |
| | L13B | 100 | 2 |
|  | L14 | 3792 | 2 |

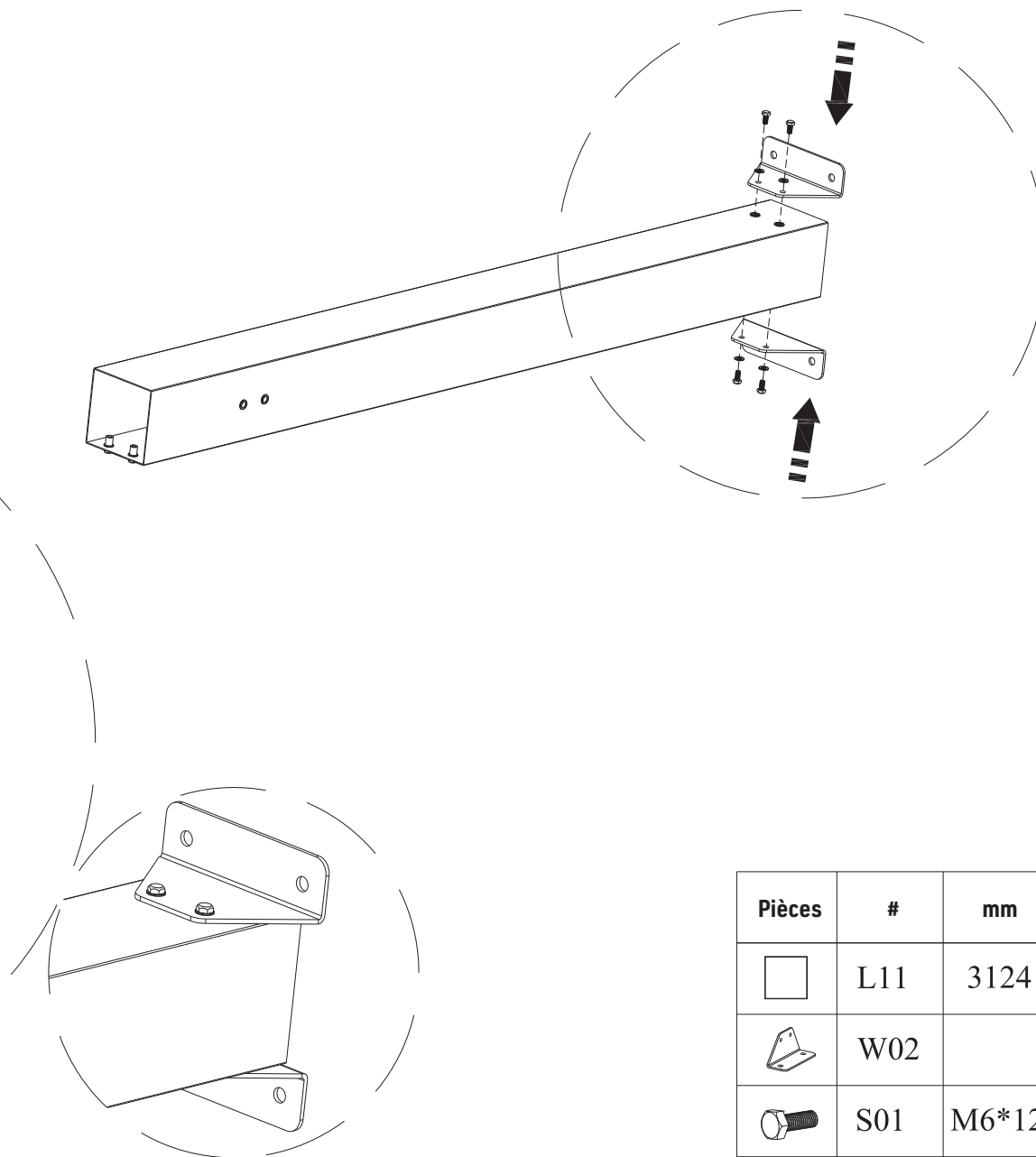
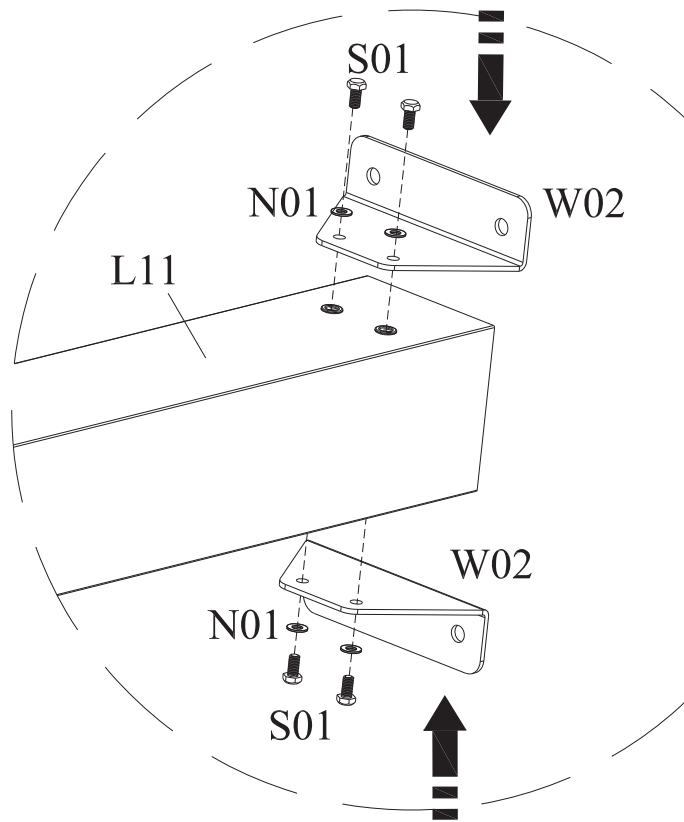
| Pièces | # | mm | Qté |
|---|-----|------------|-----|
|  | W02 | | 12 |
|  | W03 | Ø3.5*100 | 8 |
|  | W05 | 200*20*5 | 3 |
|  | W17 | 430*57*35 | 12 |
|  | W18 | 467*104*32 | 6 |
|  | W20 | | 6 |





| Pièces | # | mm | Qté |
|---|------|------|-----|
|  | L01 | 3500 | 11 |
|  | L02 | 3500 | 2 |
|  | L06L | 3810 | 2 |
| | L06R | 3810 | 2 |
|  | L07L | 3792 | 2 |
| | L07R | 3792 | 2 |
|  | L08 | 3124 | 3 |
|  | L12L | 3810 | 2 |
| | L12R | 3810 | 2 |
|  | L11 | 3143 | 6 |

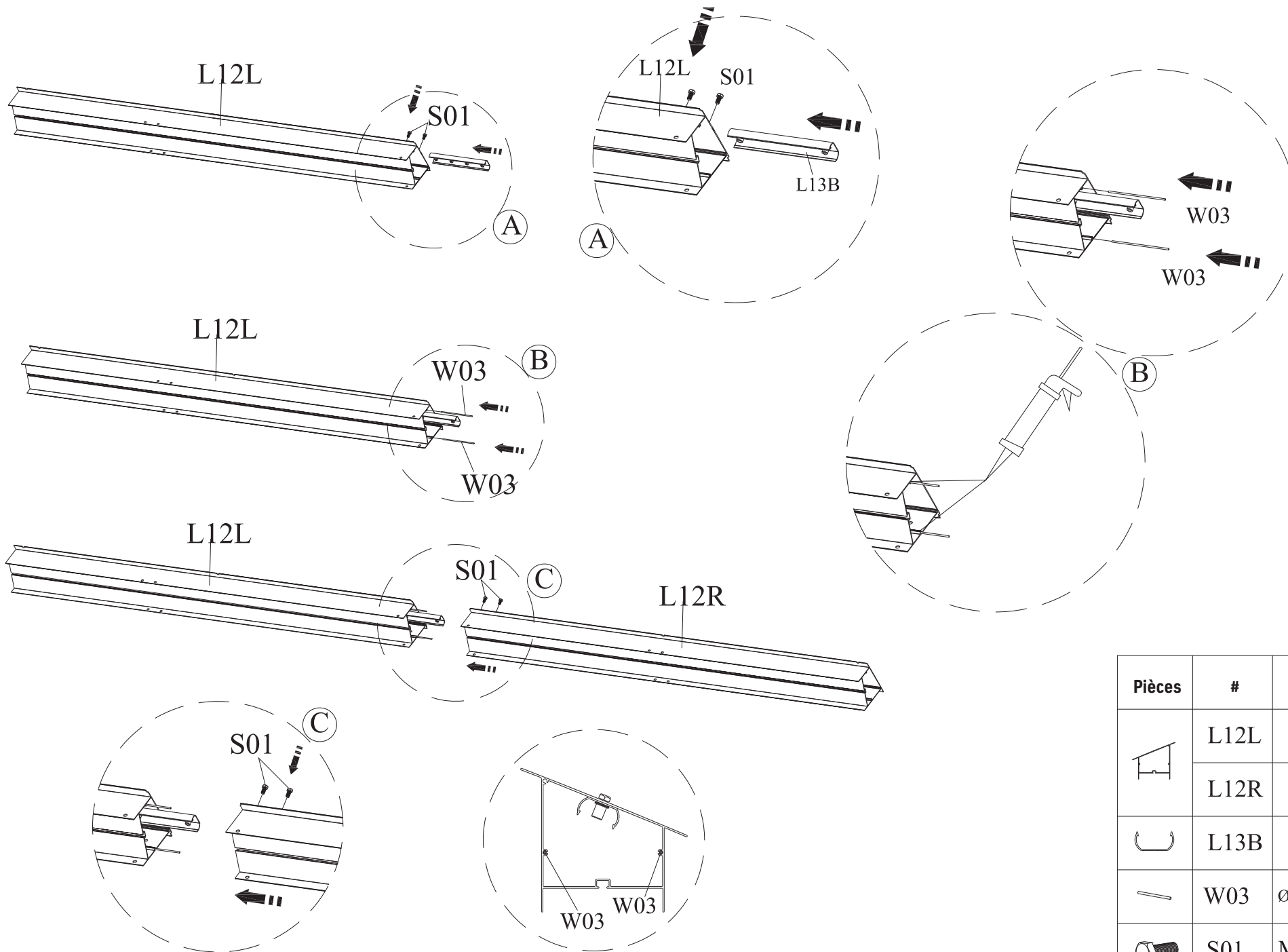


Soyez sûr qu'il y a assez d'espace pour monter le carport.

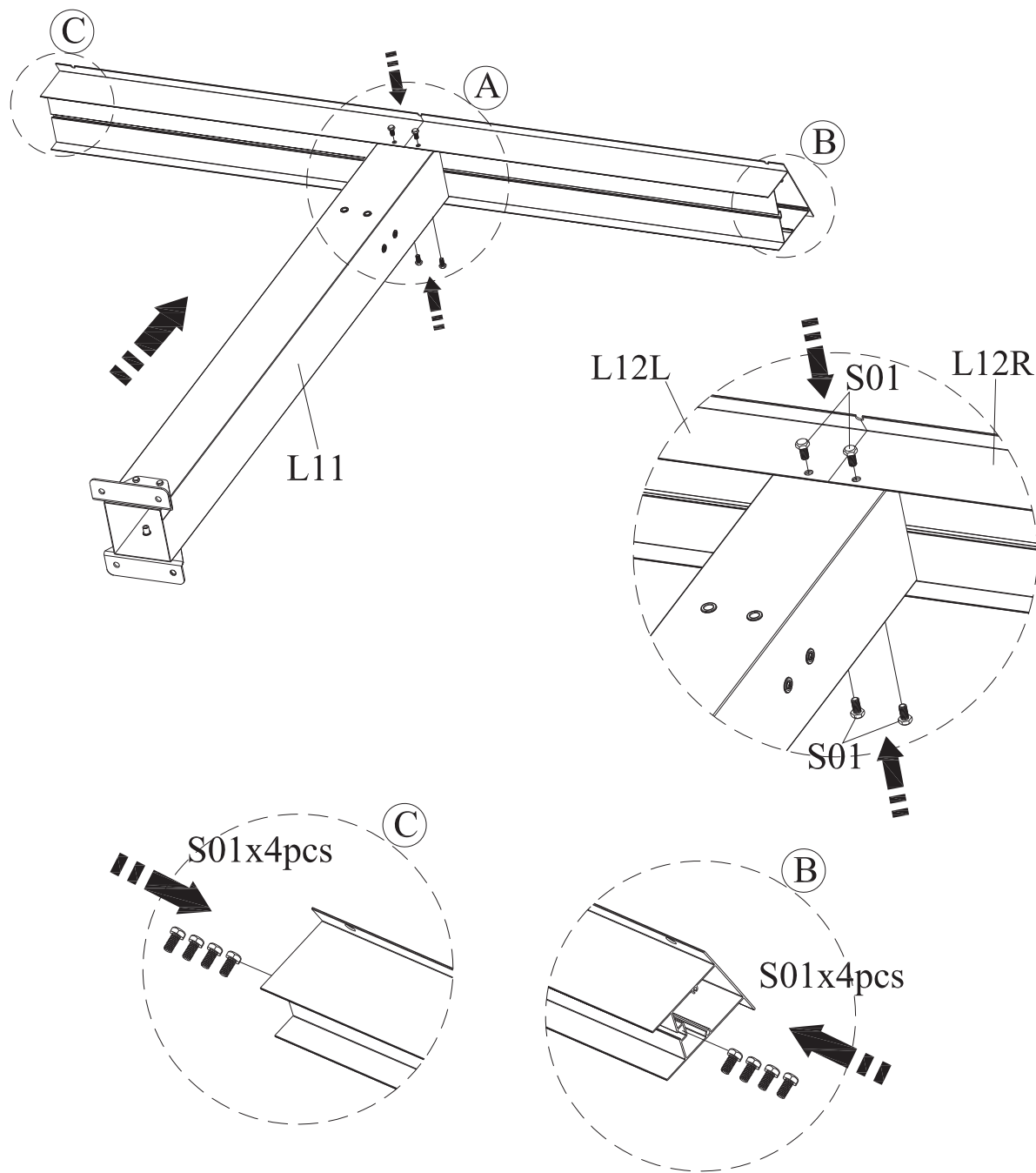




| Pièces | # | mm | Qté |
|---|-----|----------|-----|
|  | L11 | 3124 | 6 |
|  | W02 | | 12 |
|  | S01 | M6*12 | 24 |
|  | N01 | Ø6*Ø12*1 | 24 |

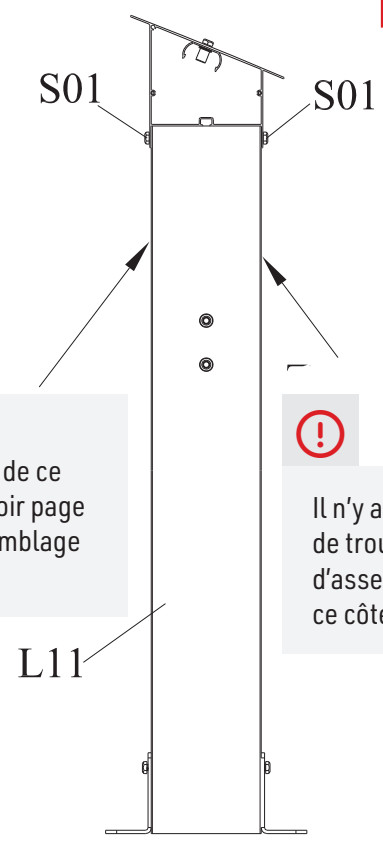




| Pièces | # | mm | Qté |
|--------|------|----------|-----|
| | L12L | 3810 | 2 |
| | L12R | 3810 | 2 |
| | L13B | 100 | 2 |
| | W03 | Ø3.5*100 | 4 |
| | S01 | M6*12 | 4 |

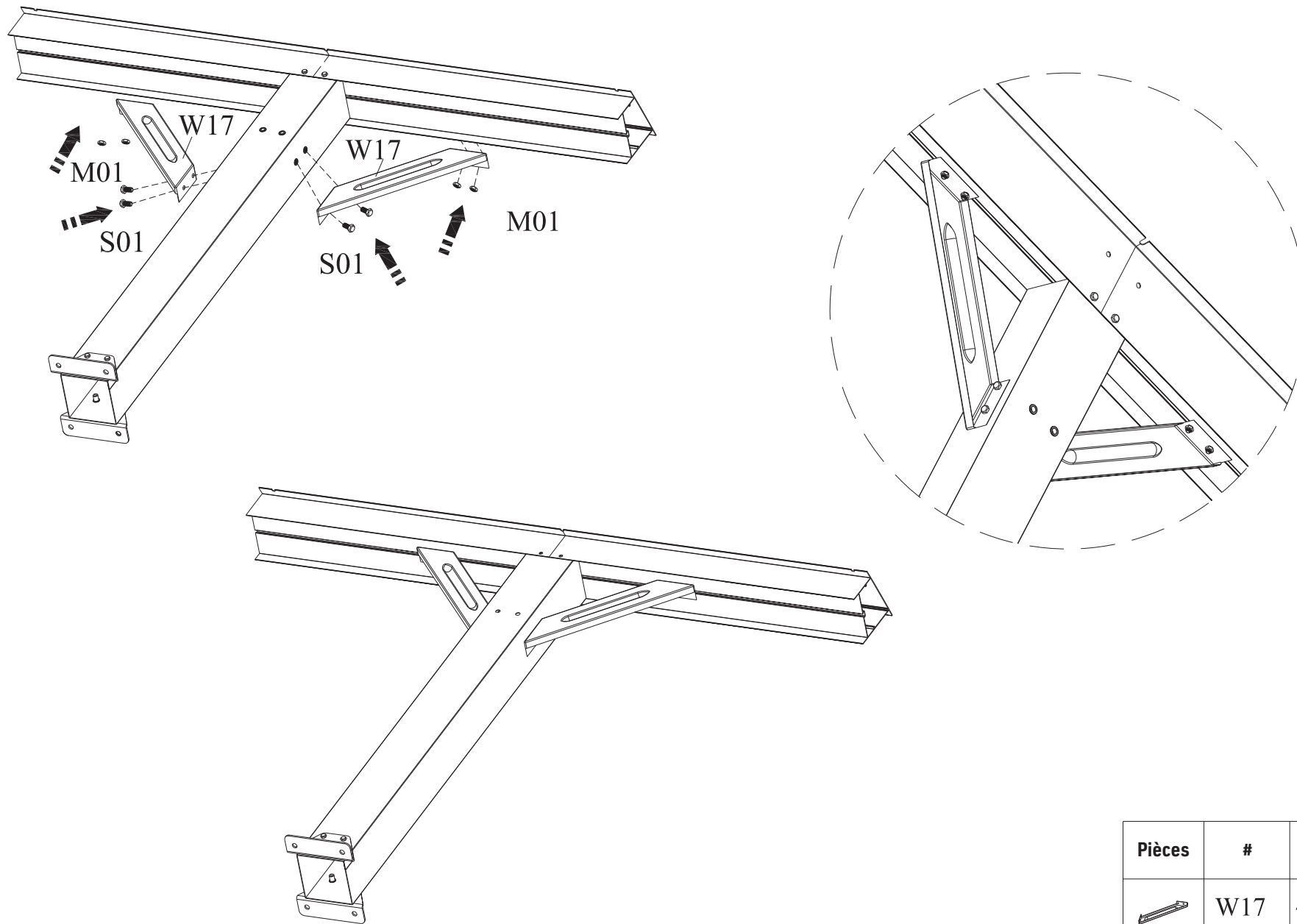





Il y a 2 trous d'assemblage de ce côté de L11, voir page 13 pour l'assemblage de W18.

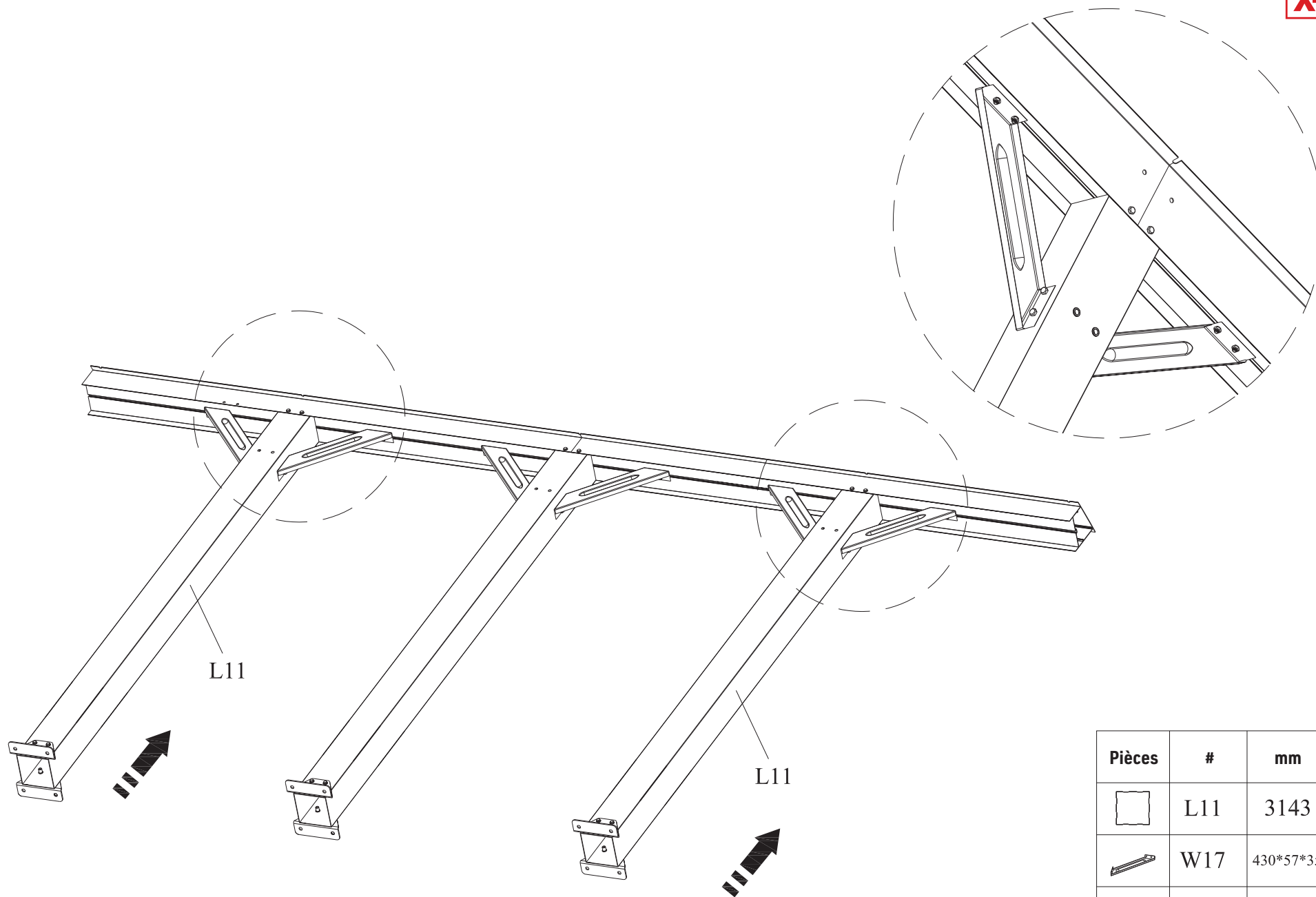
Il n'y a pas de trous d'assemblage de ce côté.







| Pièces | # | mm | Qtte |
|---|-----|-------|------|
|  | L11 | 3143 | 2 |
|  | S01 | M6*12 | 24 |

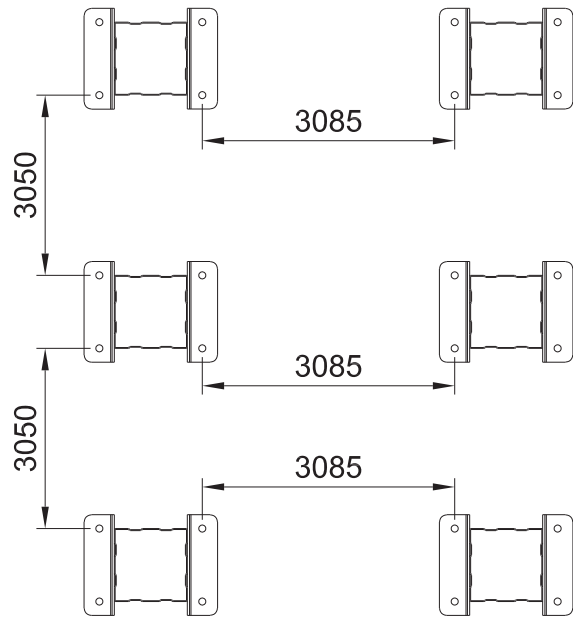


| Pièces | # | mm | Qté |
|---|-----|-----------|-----|
|  | W17 | 430*57*35 | 4 |
|  | S01 | M6*12 | 8 |
|  | M01 | M6 | 8 |

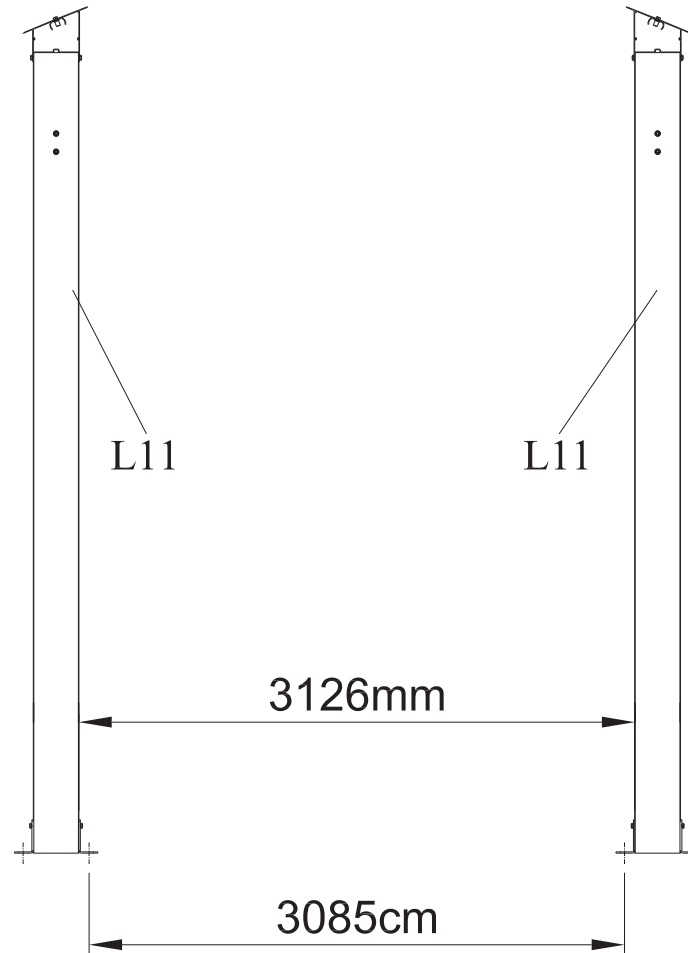
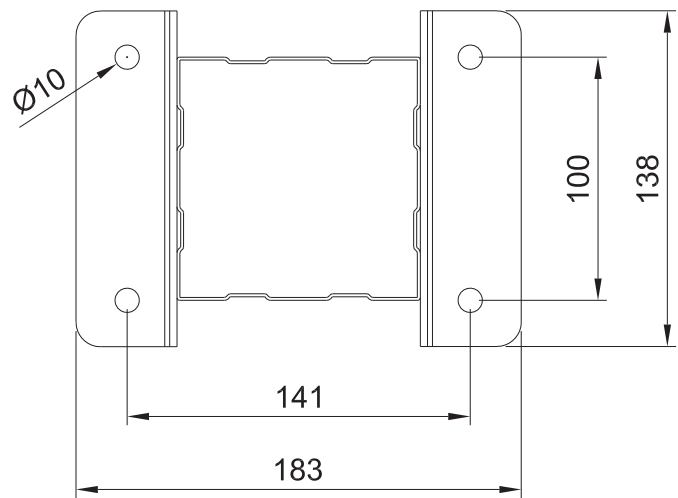


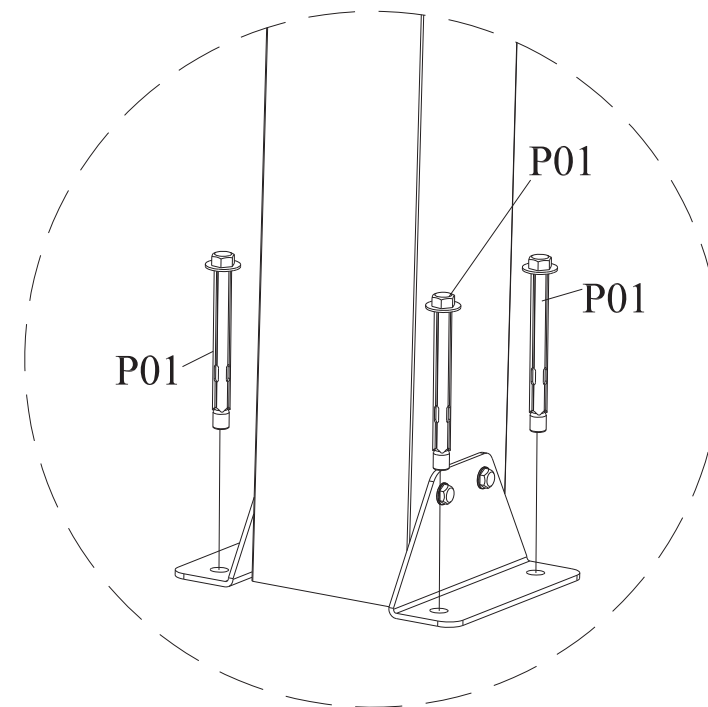
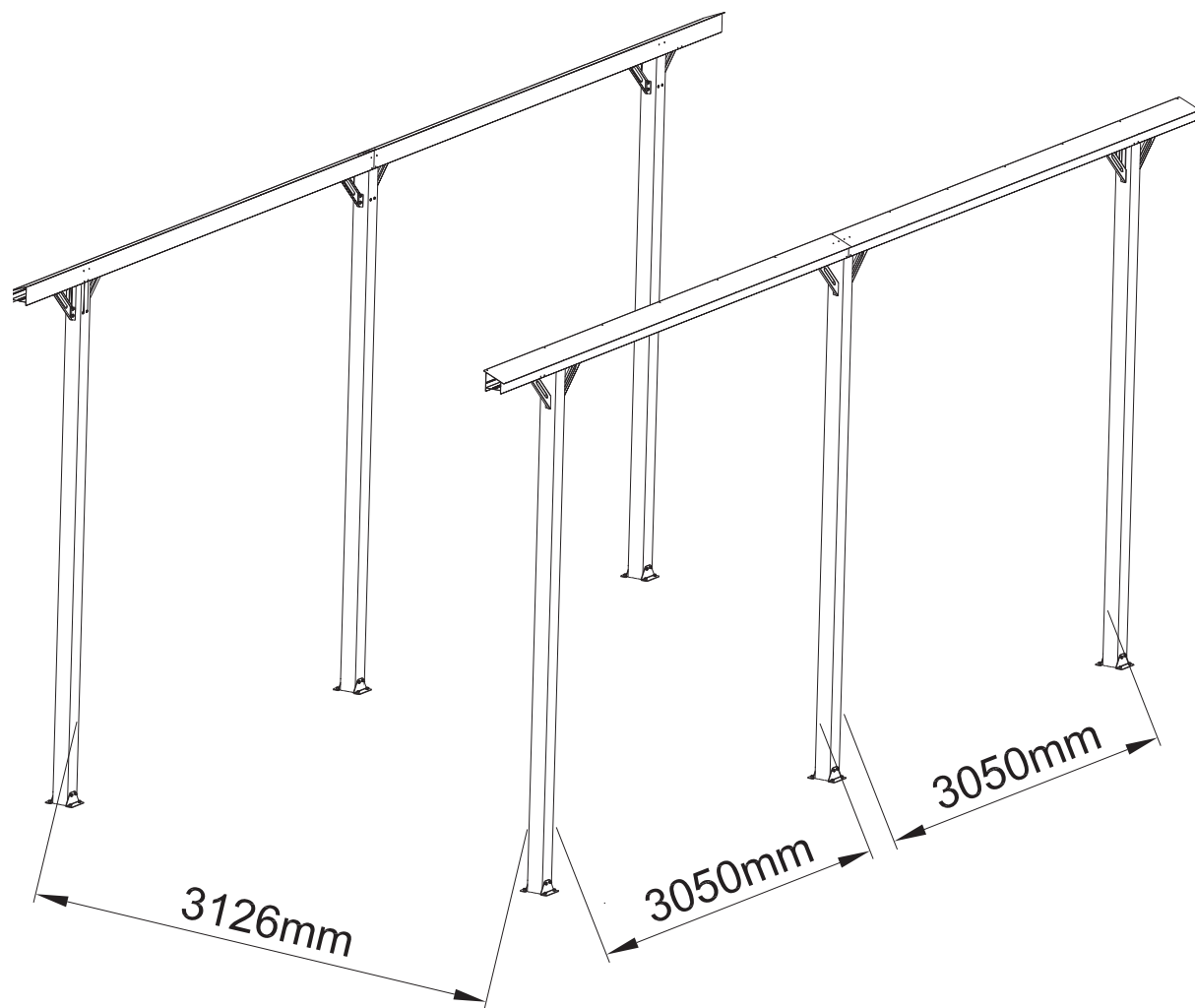
| Pièces | # | mm | Qtté |
|---|-----|-----------|------|
|  | L11 | 3143 | 4 |
|  | W17 | 430*57*35 | 8 |
|  | S01 | M6*12 | 40 |
|  | M01 | M6 | 16 |


mm:

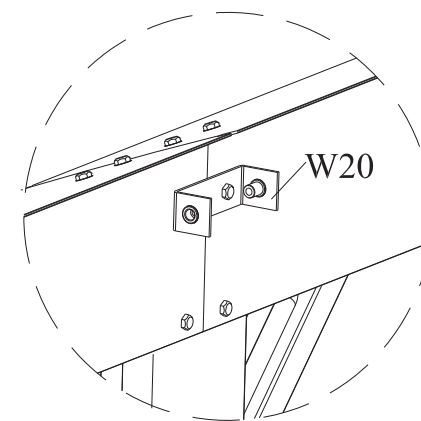
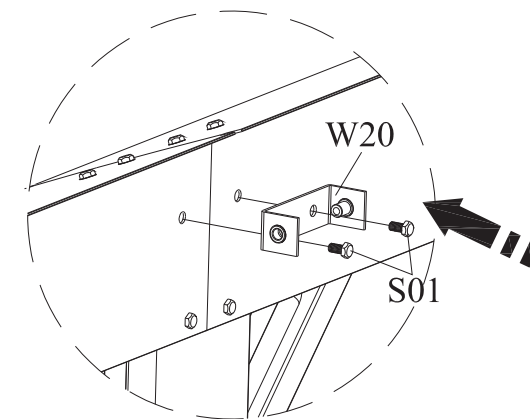
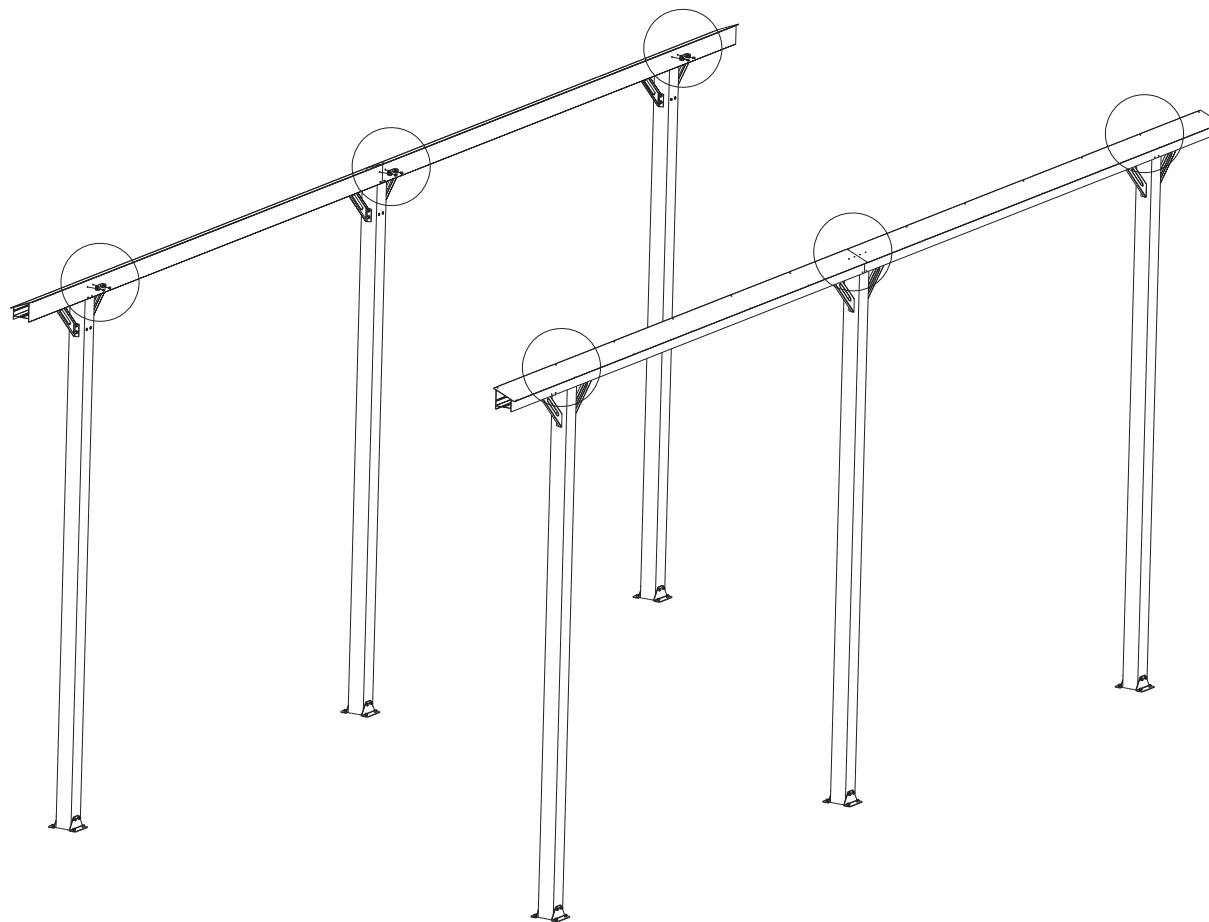




mm 1:3

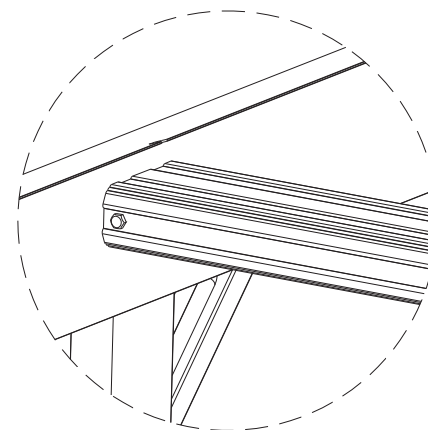
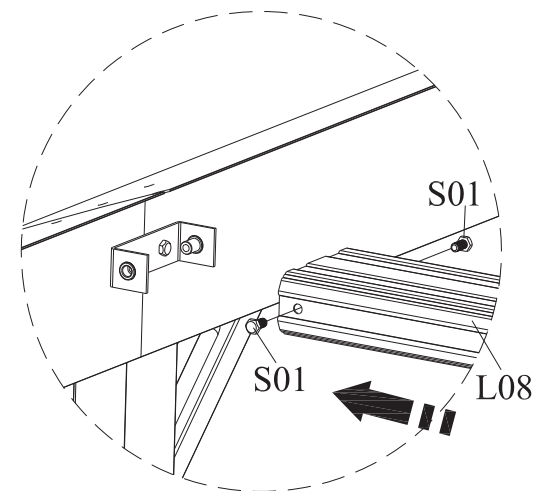
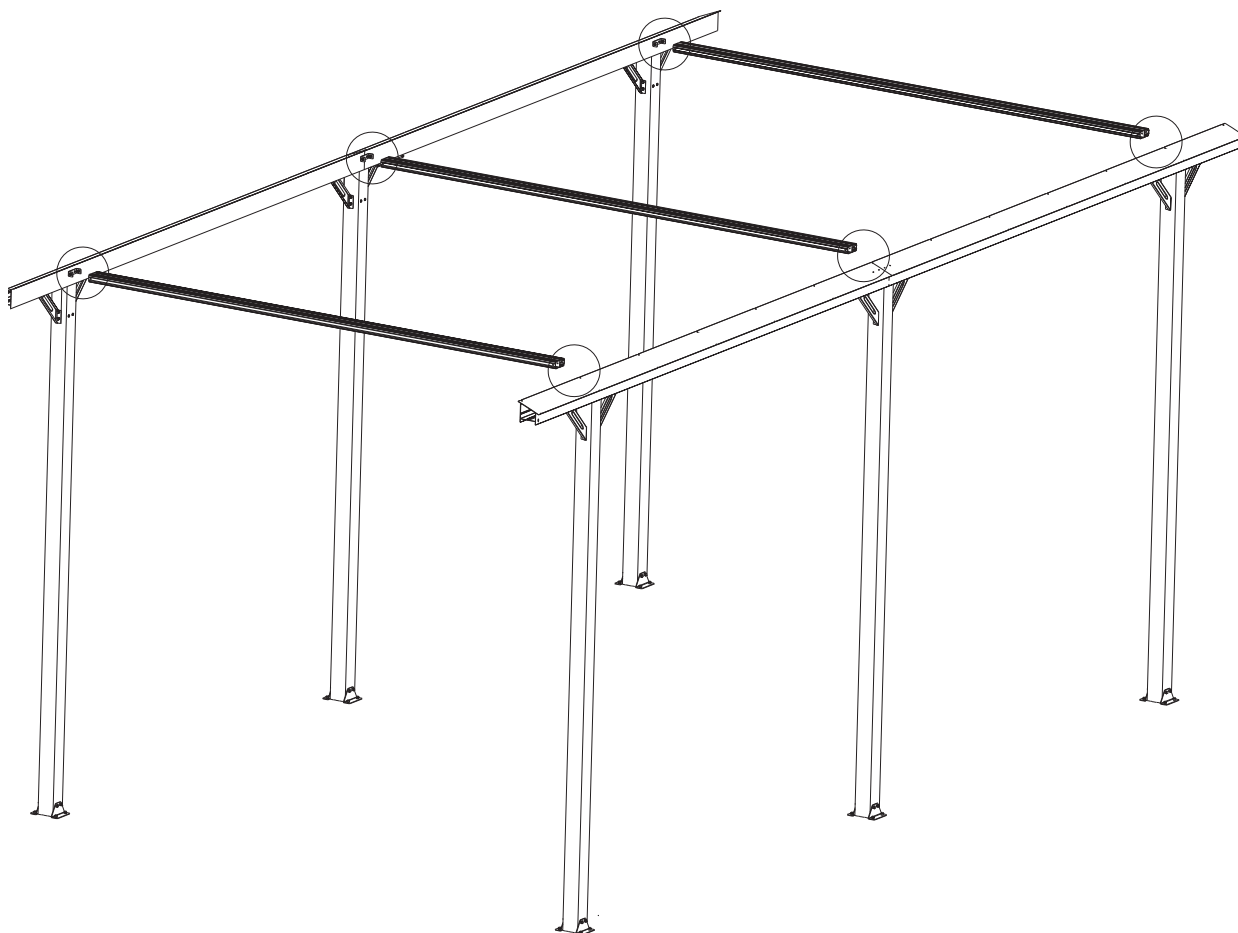






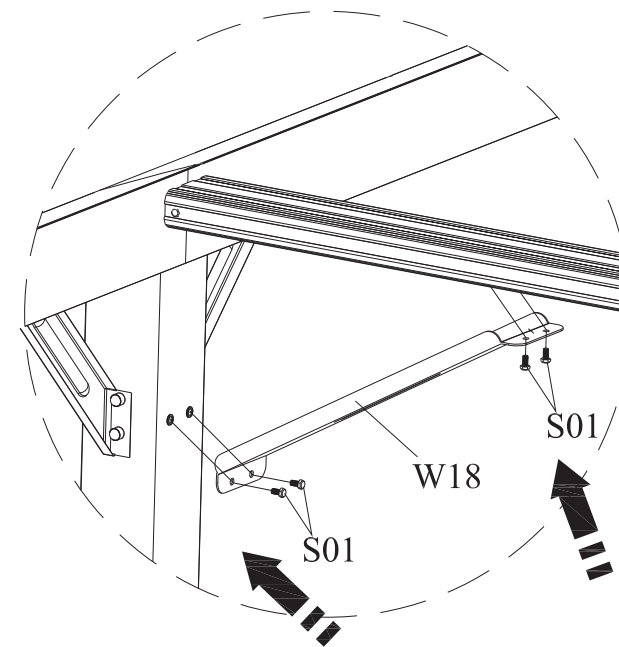
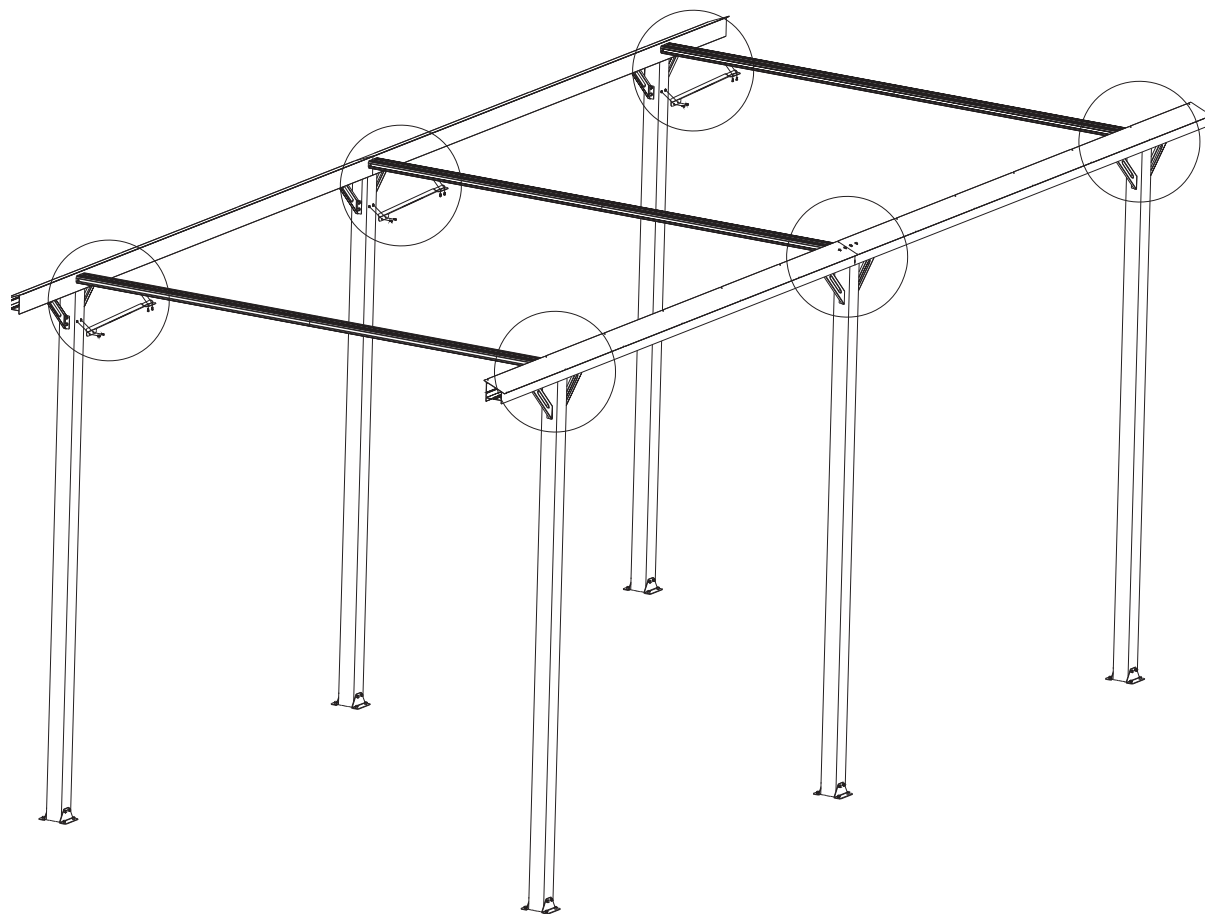
| Pièces | # | mm | Qté |
|---|-----|-------|-----|
|  | P01 | Ø8*80 | 24 |





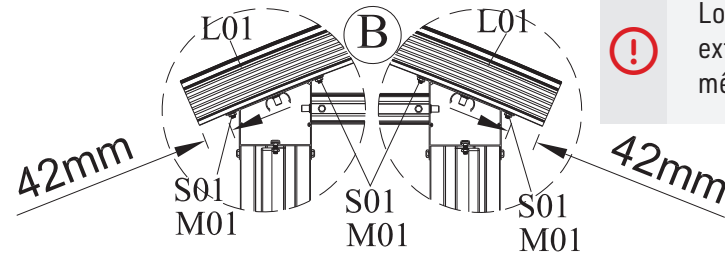
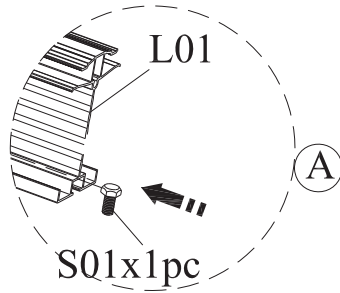
| Pièces | # | mm | Qté |
|---|-----|-------|-----|
|  | W20 | | 6 |
|  | S01 | M6*12 | 12 |



| Pièces | # | mm | Qté |
|---|-----|-------|-----|
|  | L08 | 3124 | 6 |
|  | S01 | M6*12 | 12 |



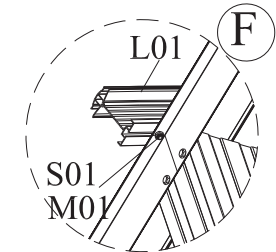
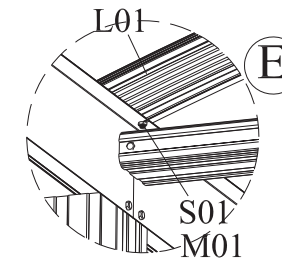
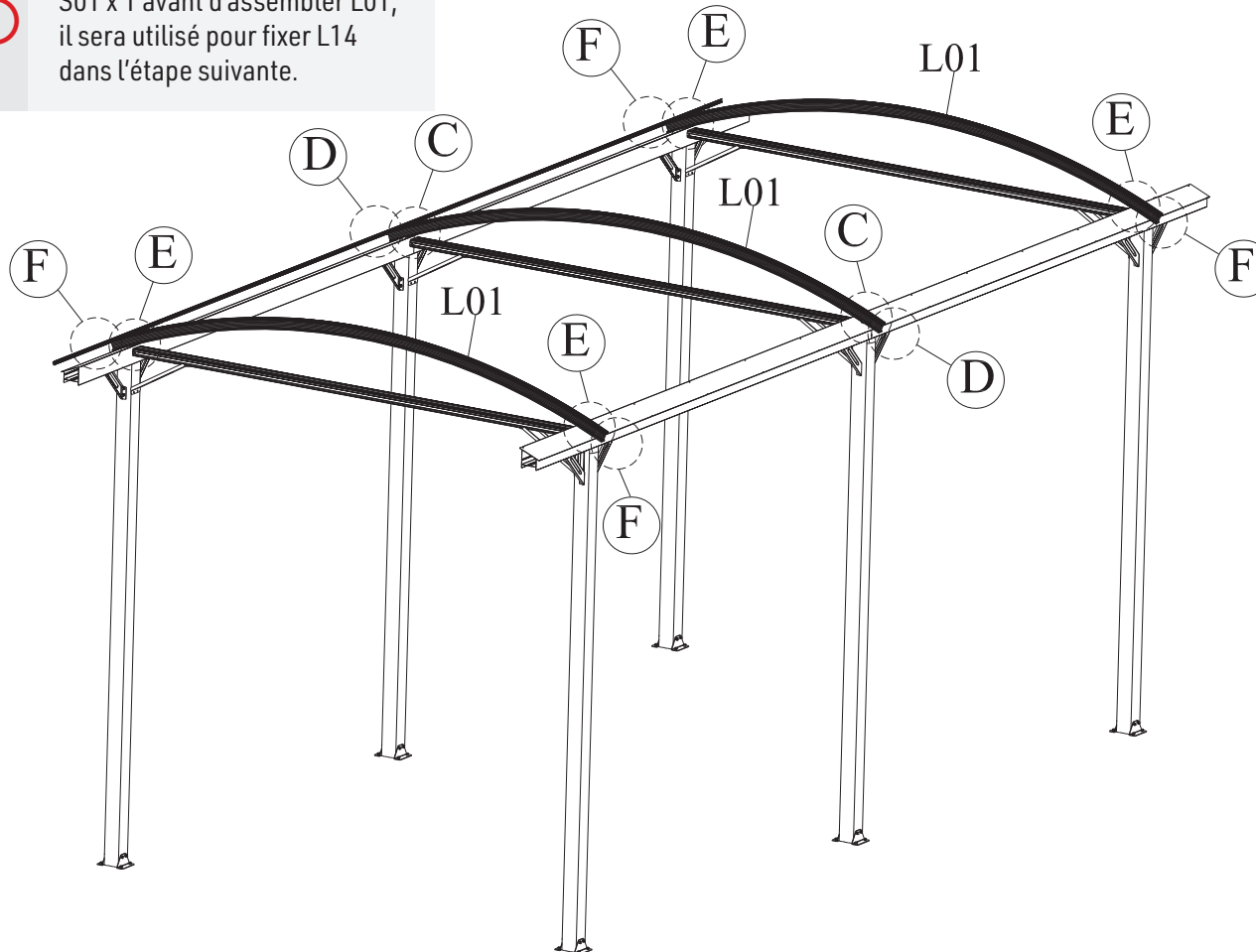
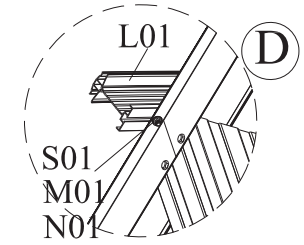
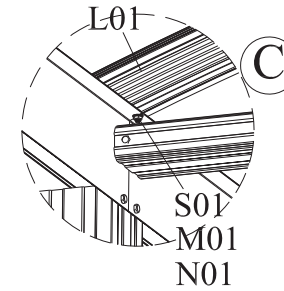
| Pièces | # | mm | Qté |
|---|-----|------------|-----|
|  | W18 | 467*104*32 | 6 |
|  | S01 | M6*12 | 24 |


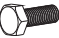




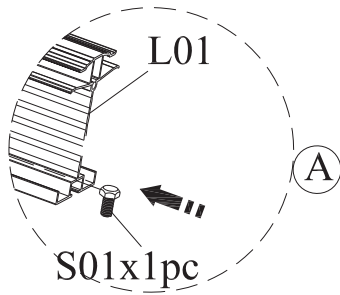
Lors de l'assemblage du L01, les deux extrémités doivent être maintenues à la même distance.



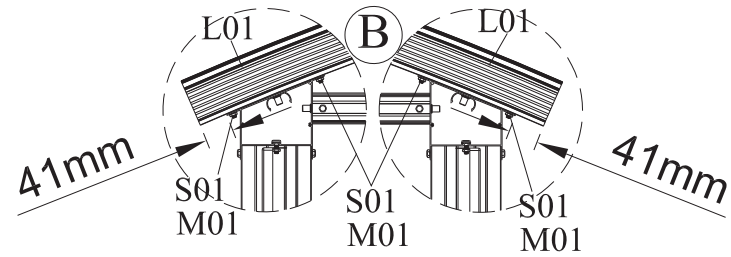
Préparez le boulon coulissant S01 x 1 avant d'assembler L01, il sera utilisé pour fixer L14 dans l'étape suivante.



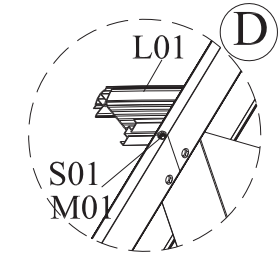
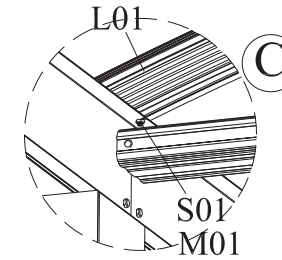
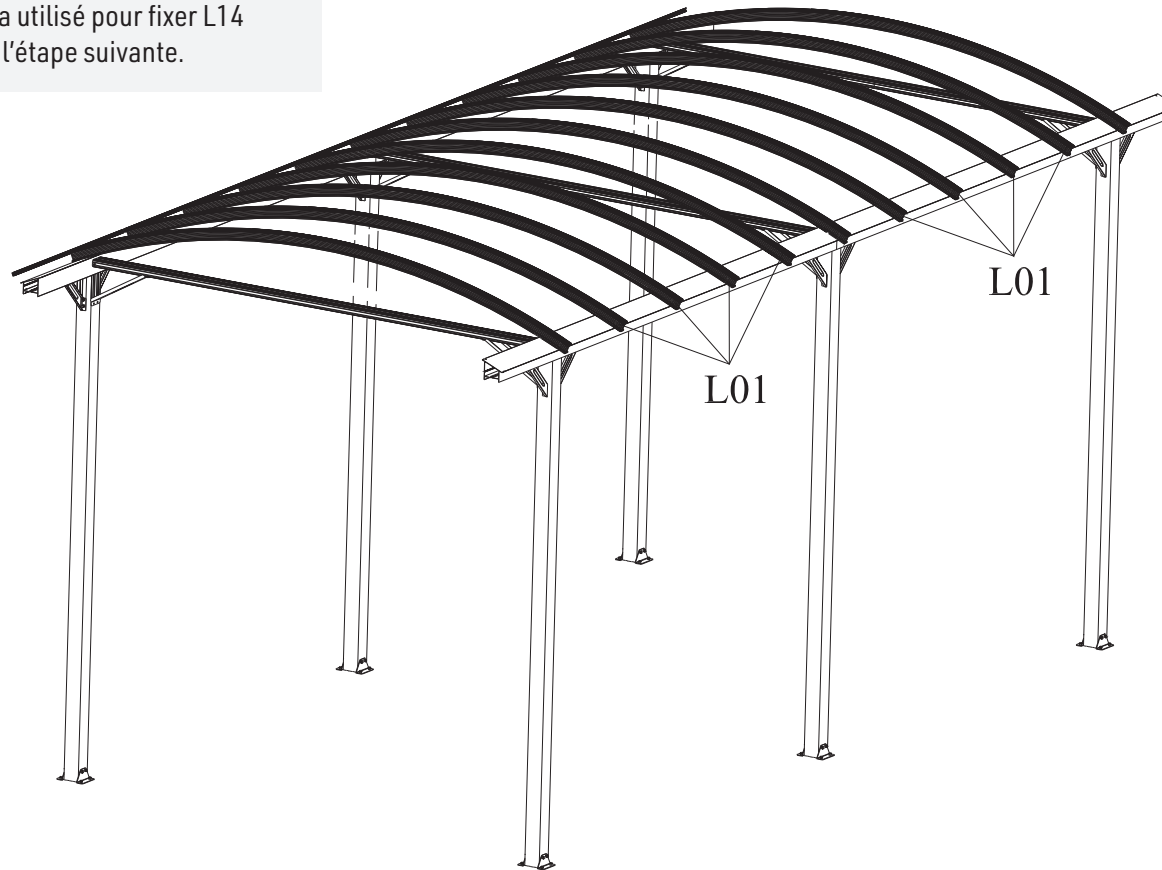
| Pièces | # | mm | Qté |
|---|-----|----------|-----|
|  | L01 | 3500 | 3 |
|  | S01 | M6*12 | 15 |
|  | M01 | M6 | 12 |
|  | N01 | Ø6*Ø12*1 | 4 |






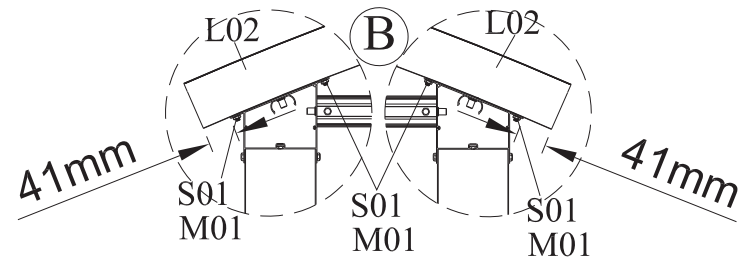
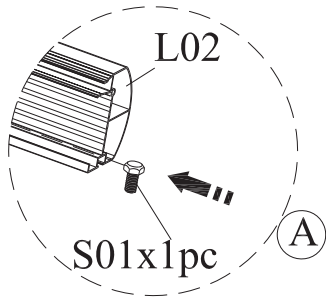
Préparez le boulon coulissant S01 x 1 avant d'assembler L01, il sera utilisé pour fixer L14 dans l'étape suivante.



Lors de l'assemblage du L01, les deux extrémités doivent être maintenues à la même distance.



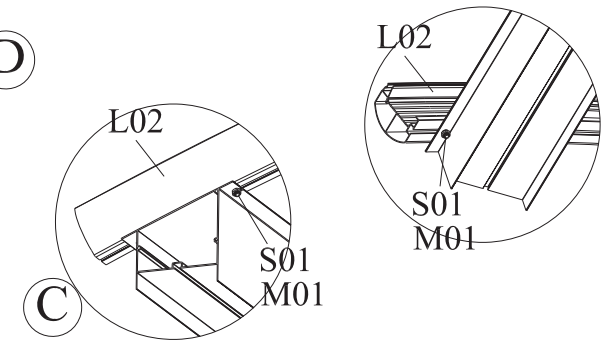
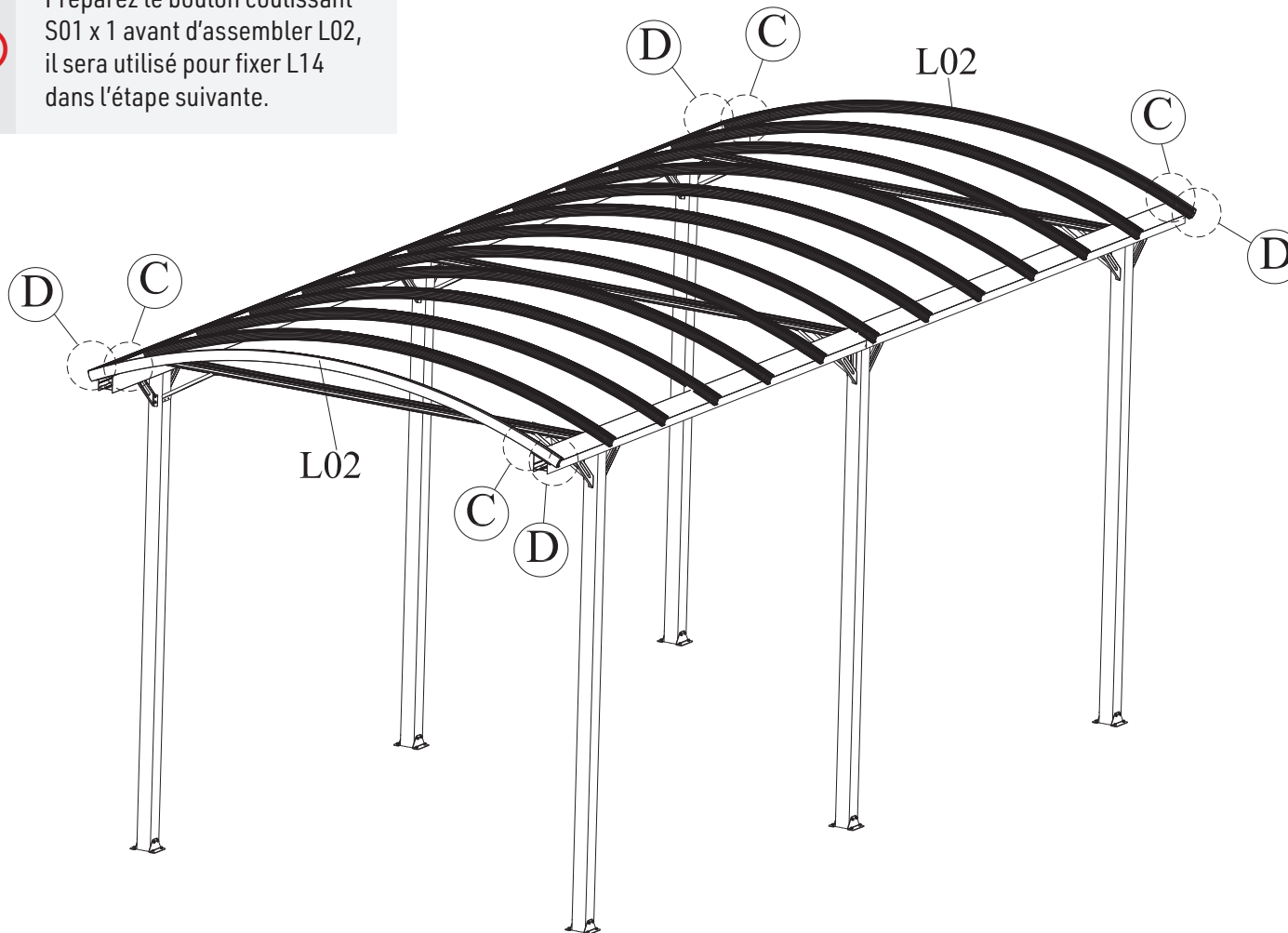
| Pièces | # | mm | Qtté |
|---|-----|-------|------|
|  | L01 | 3500 | 8 |
|  | S01 | M6*12 | 40 |
|  | M01 | M6 | 32 |






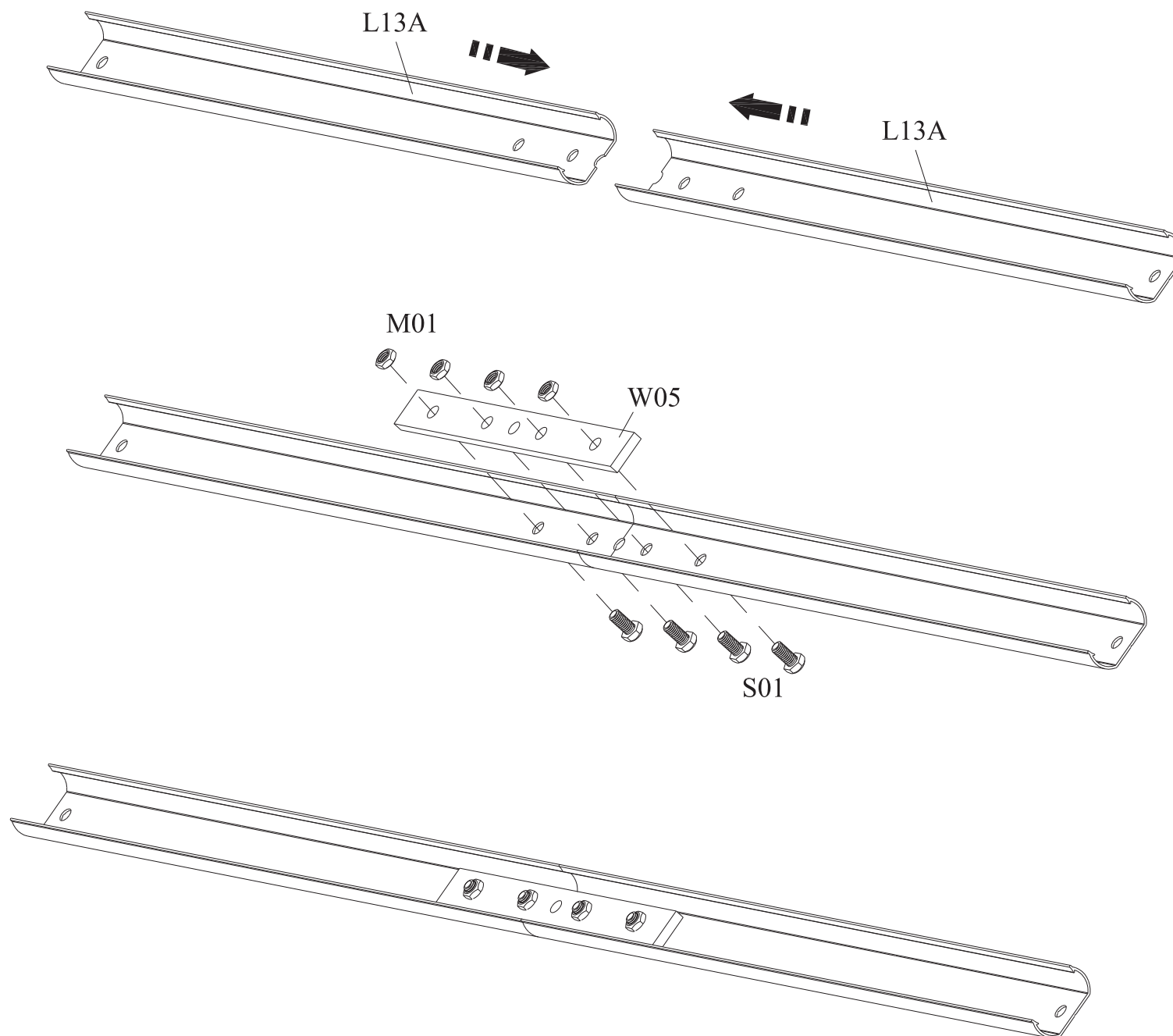
Lors de l'assemblage du L02, les deux extrémités doivent être maintenues à la même distance de L12.







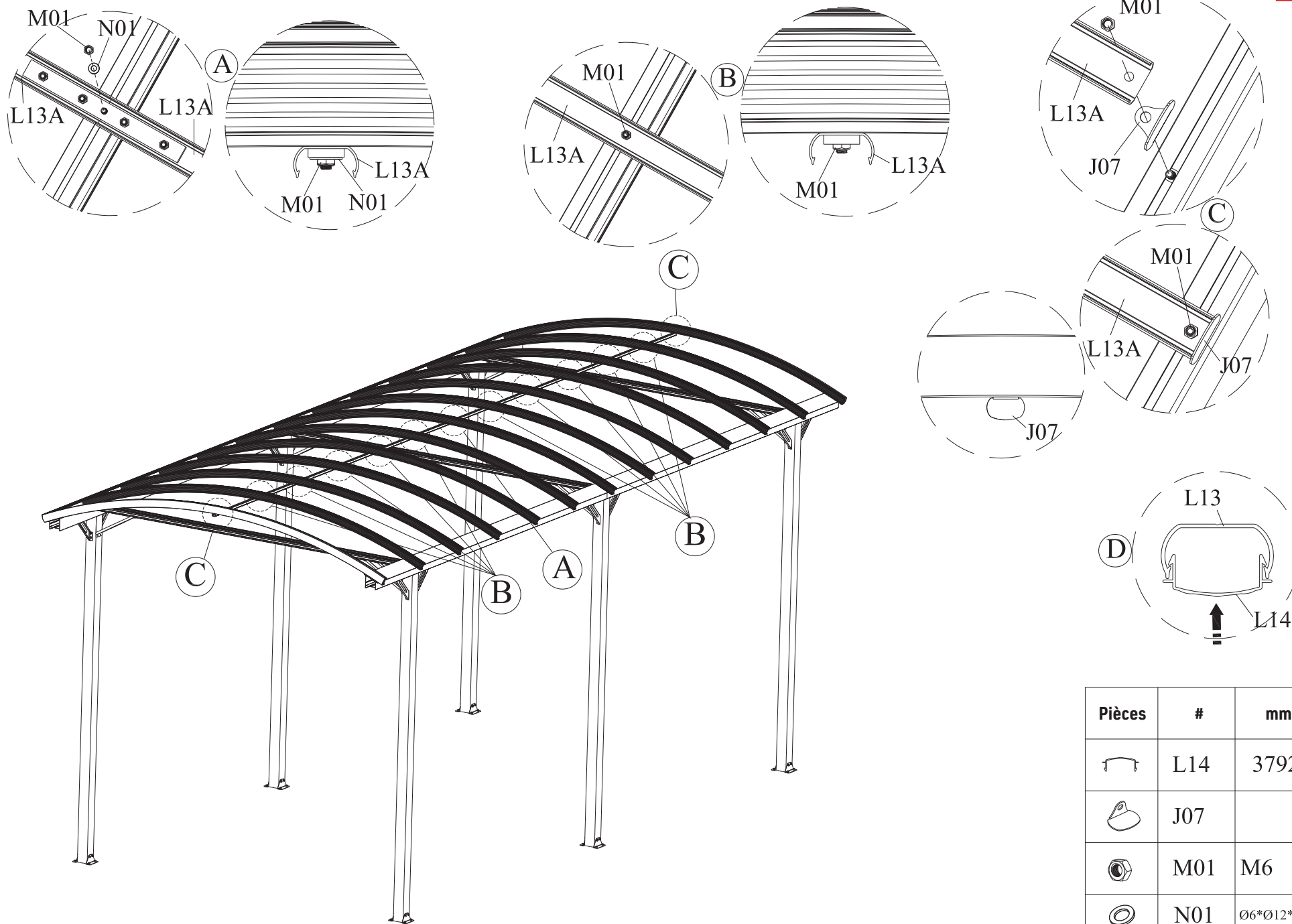
Préparez le boulon coulissant S01 x 1 avant d'assembler L02, il sera utilisé pour fixer L14 dans l'étape suivante.



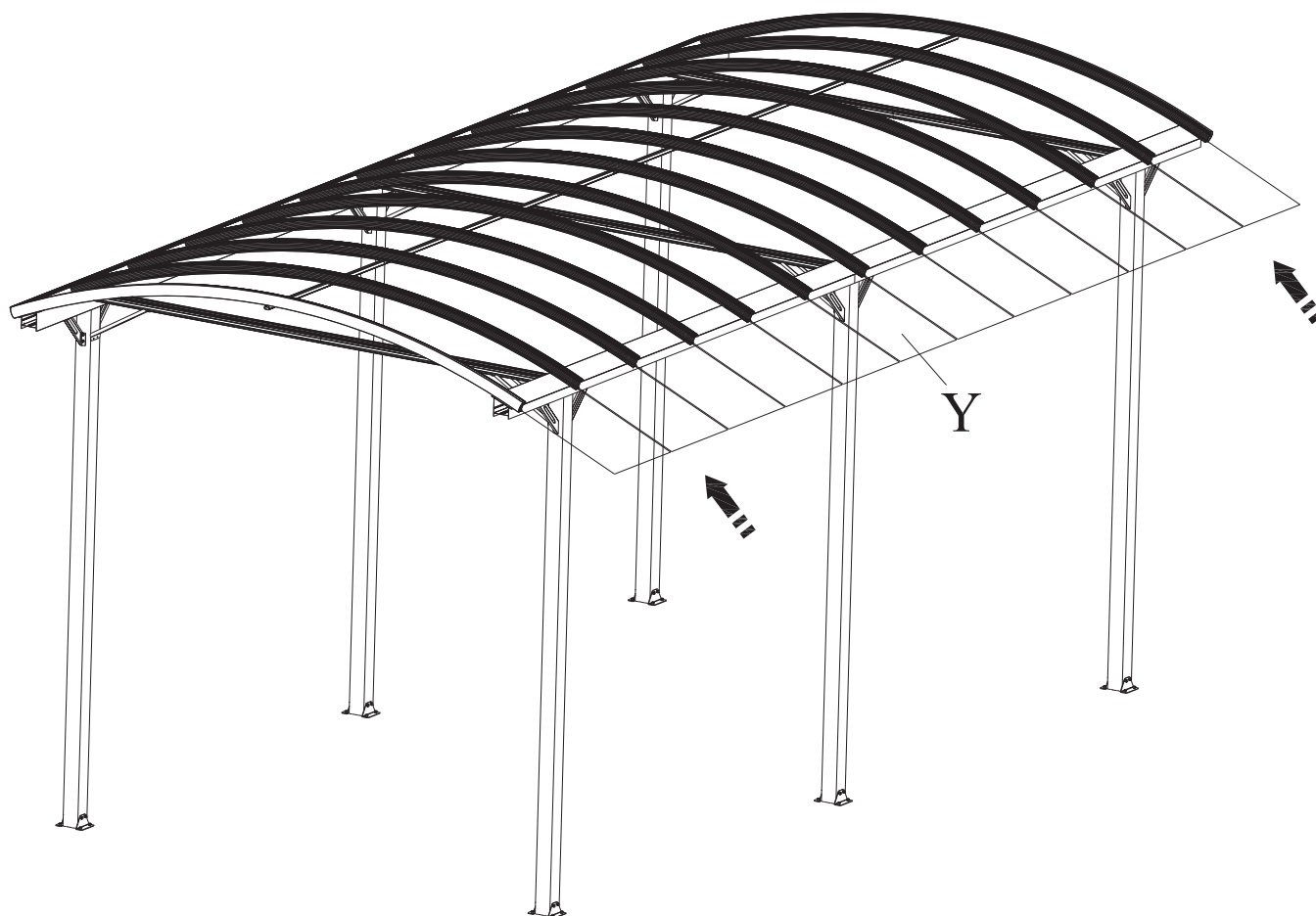
| Pièces | # | mm | Qté |
|---|-----|-------|-----|
|  | L02 | 3500 | 2 |
|  | S01 | M6*12 | 10 |
|  | M01 | M6 | 8 |



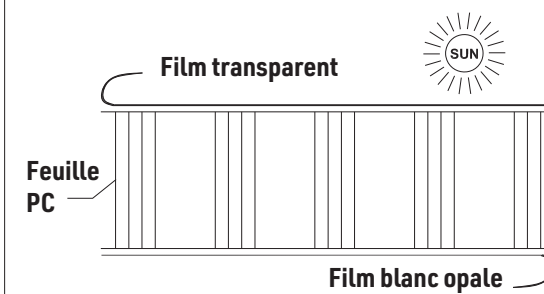
| Pièces | # | mm | Qté |
|---|------|----------|-----|
|  | L13A | 3792 | 2 |
|  | W05 | 200*20*5 | 1 |
|  | S01 | M6*12 | 4 |
|  | M01 | M6 | 4 |



| Pièces | # | mm | Qté |
|--------|-----|----------|-----|
| | L14 | 3792 | 2 |
| | J07 | | 2 |
| | M01 | M6 | 13 |
| | N01 | Ø6*Ø12*1 | 1 |



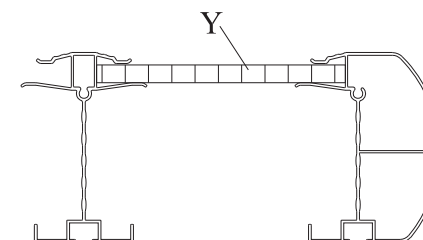
PANNEAU EN POLYCARBONATE




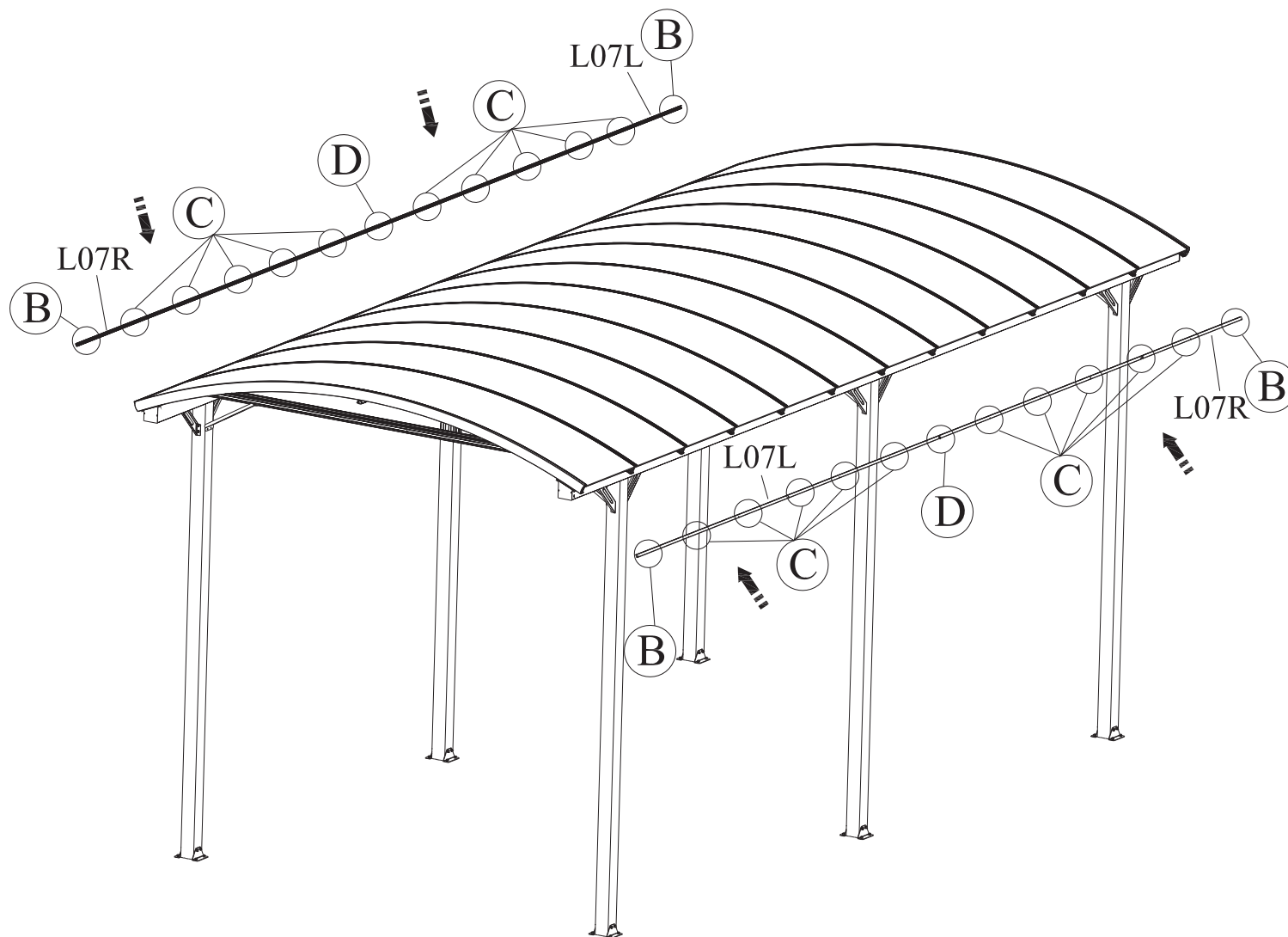
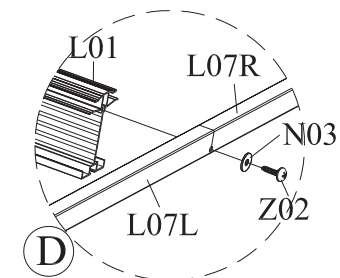
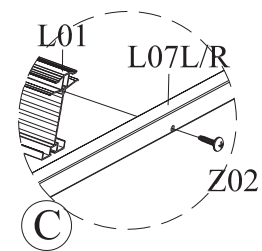
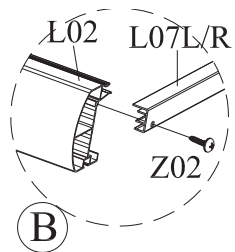
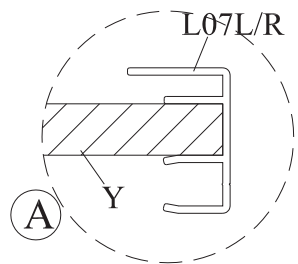
Les deux faces du panneau de polycarbonate sont recouvertes d'un film fin. L'un est transparent tandis que l'autre est de couleur blanc opale. La face protégée contre les UV du panneau en polycarbonate est celle recouverte d'un film transparent et doit être orientée vers le soleil.





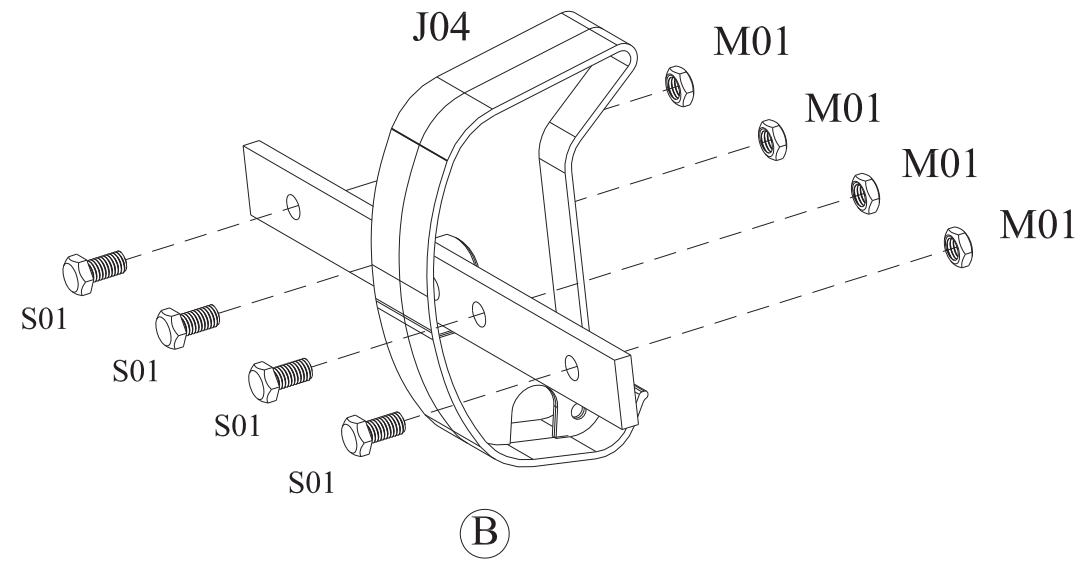
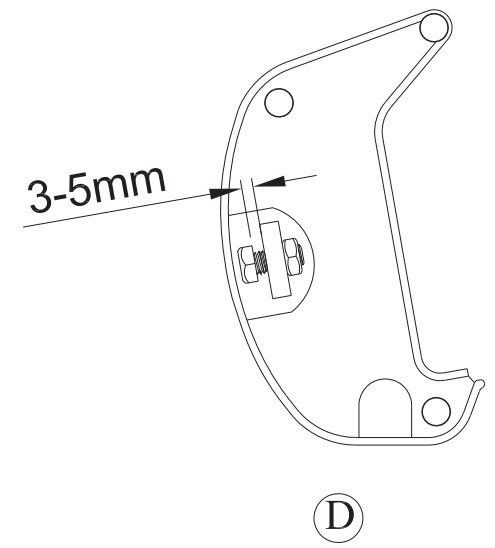
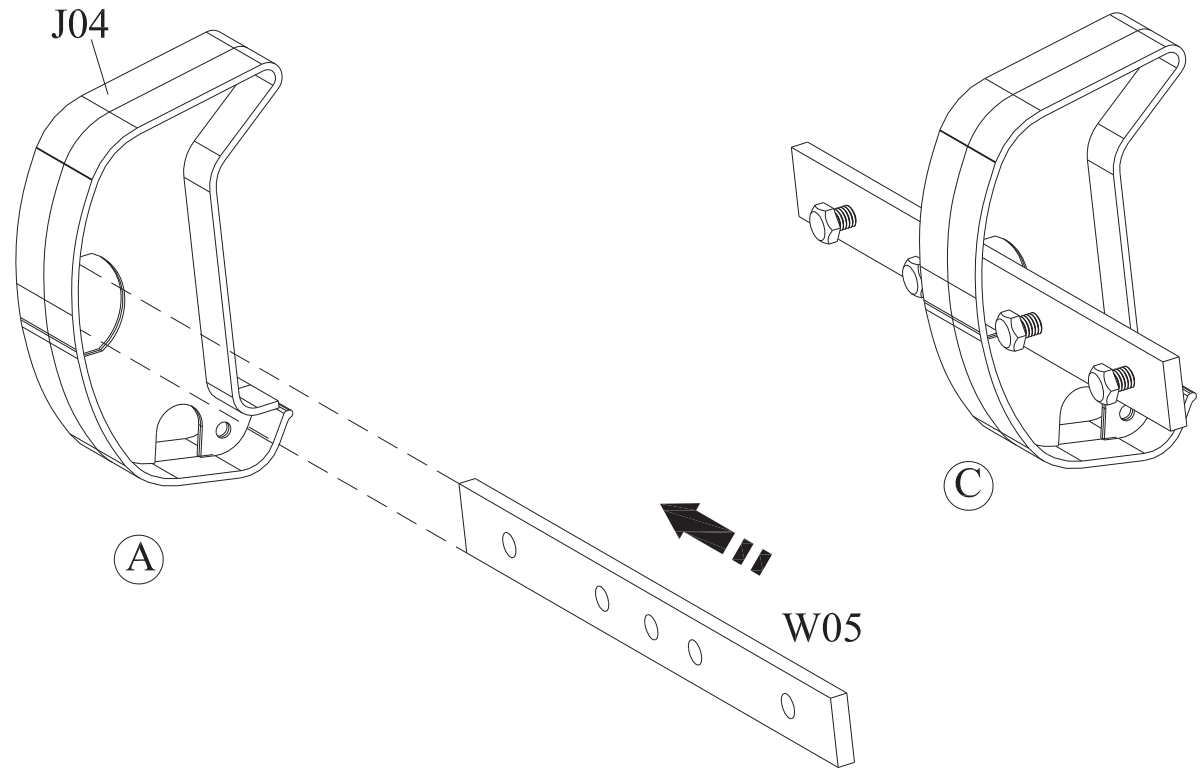
Veuillez retirer les films de protection du panneau en polycarbonate avant de le mettre en place.



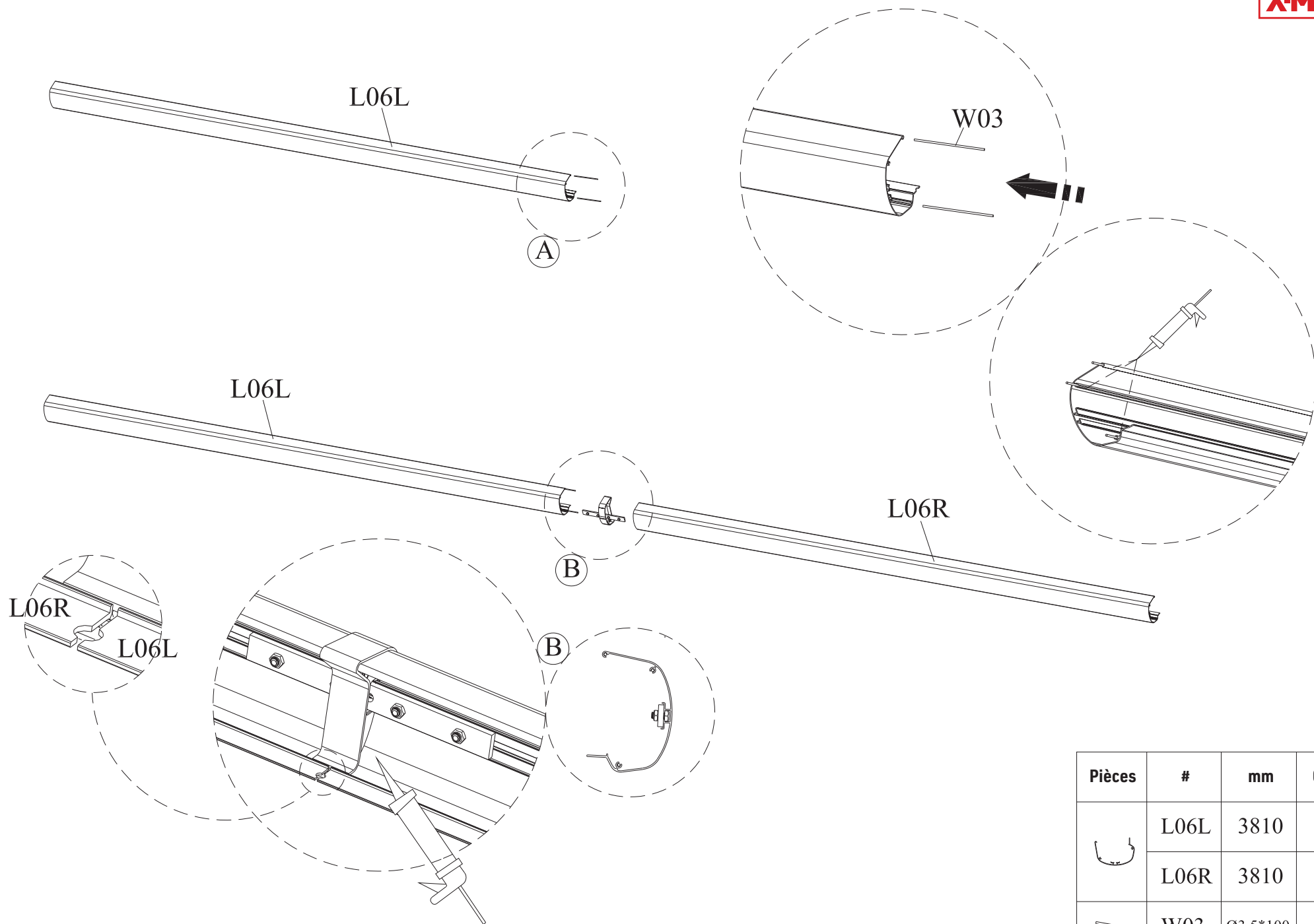
| Pièces | # | mm | Qtté |
|---|---|----------|------|
|  | Y | 3608*616 | 12 |





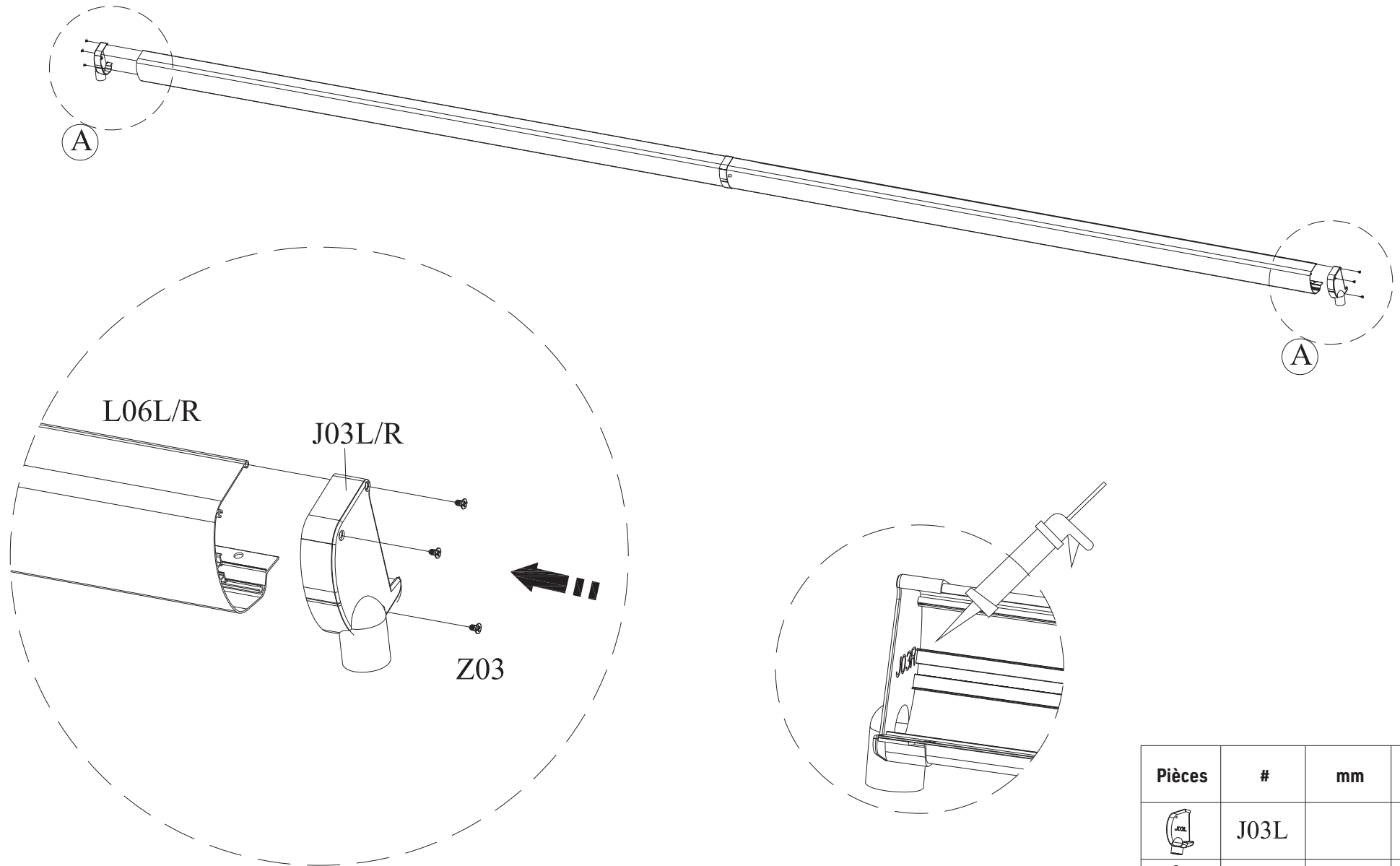
| Pièces | # | mm | Qté |
|---|------|----------|-----|
| E | L07L | 3792 | 2 |
| | L07R | 3792 | 2 |
|  | Z02 | Ø4*16 | 26 |
|  | N03 | Ø5*Ø15*1 | 2 |






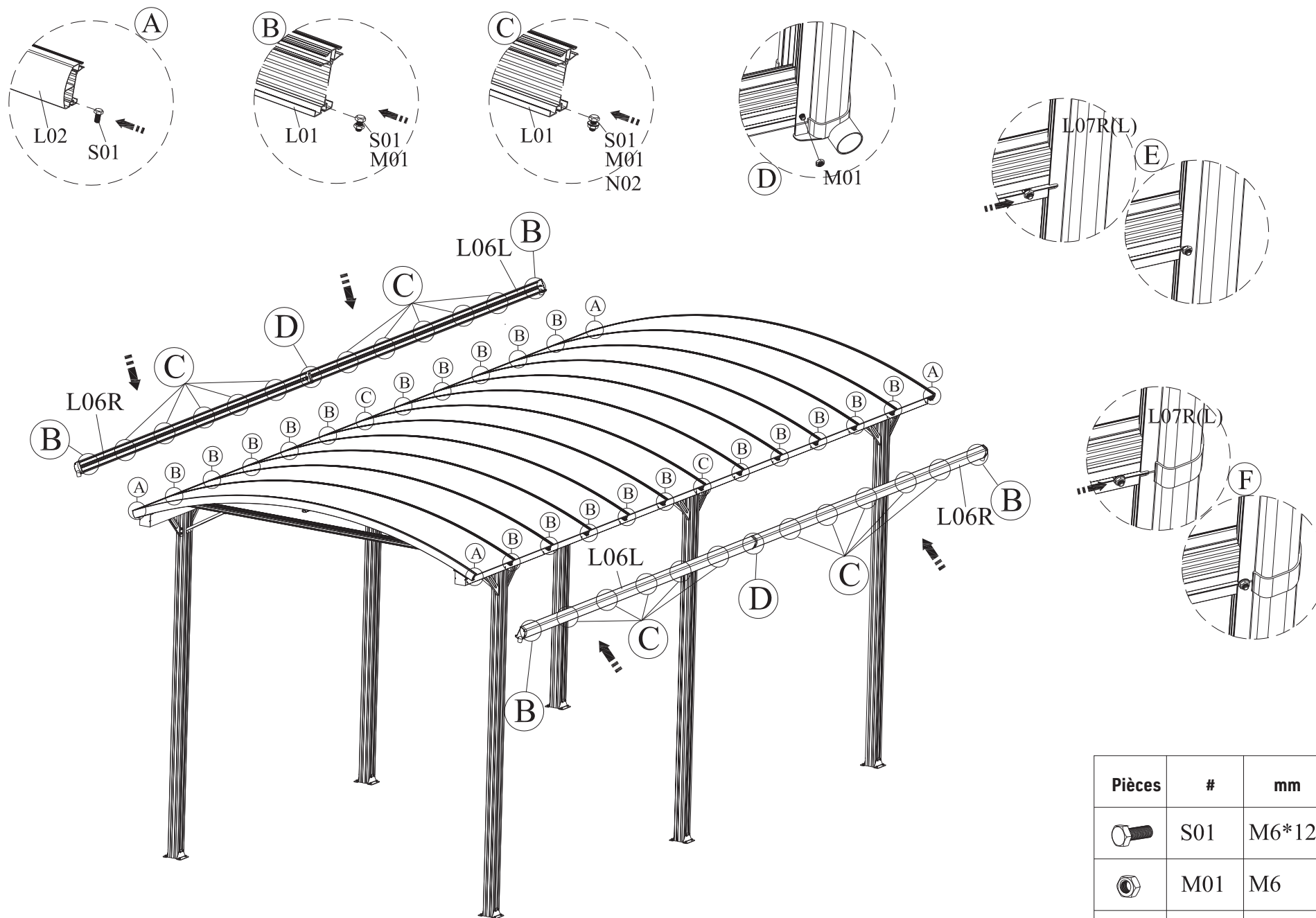
| Pièces | # | mm | Qté |
|--------|-----|----------|-----|
| | J04 | | 2 |
| | W05 | 200*20*5 | 2 |
| | S01 | M6*12 | 8 |
| | M01 | M6 | 8 |

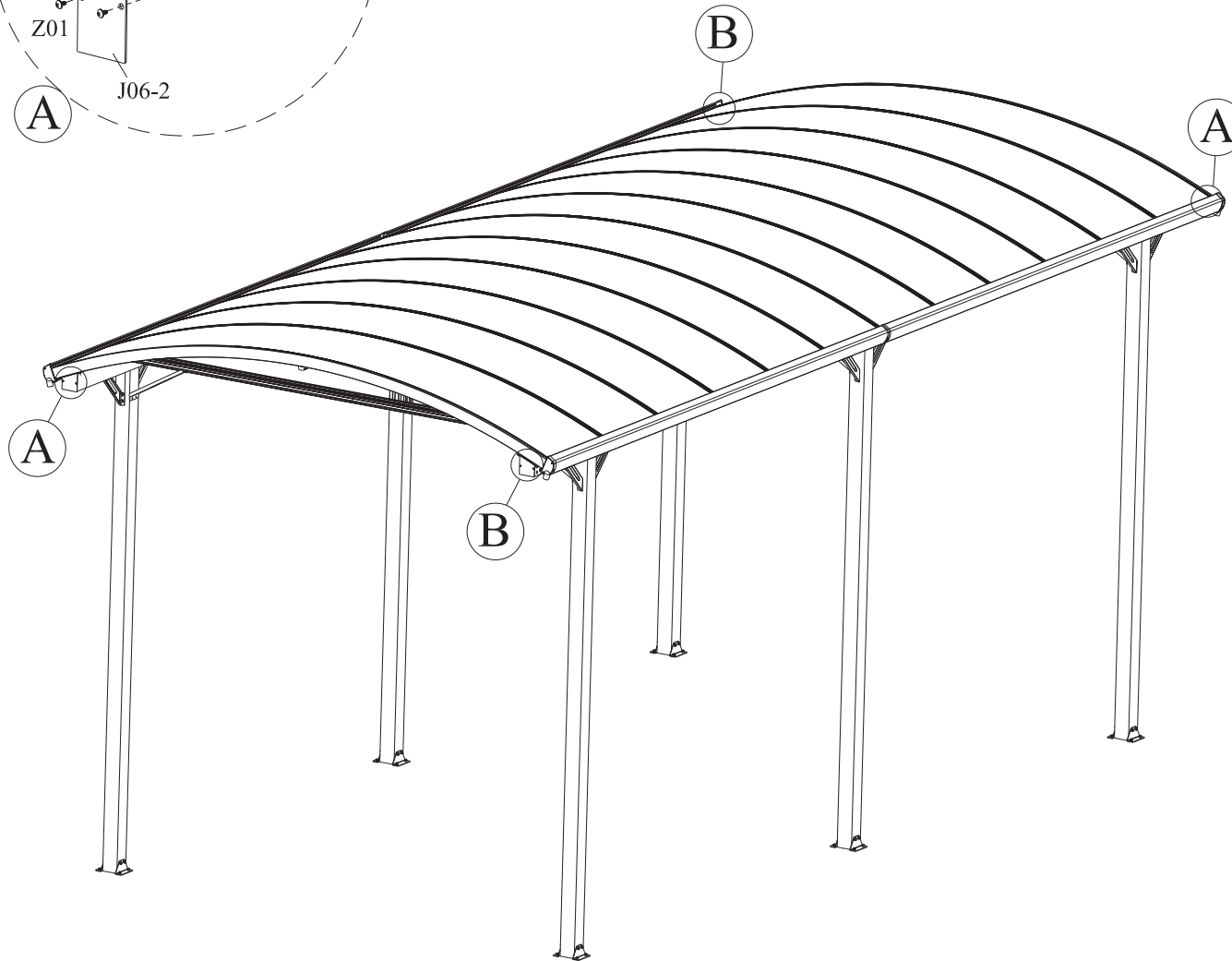
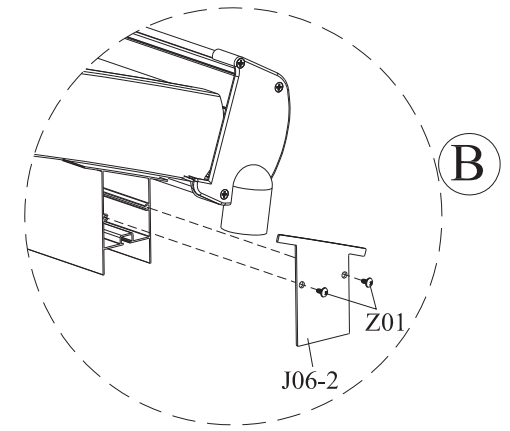
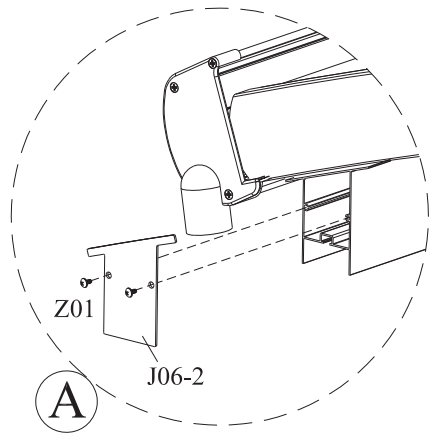


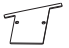

| Pièces | # | mm | Qtté |
|---|------|----------|------|
|  | L06L | 3810 | 2 |
| | L06R | 3810 | 2 |
|  | W03 | Ø3.5*100 | 4 |

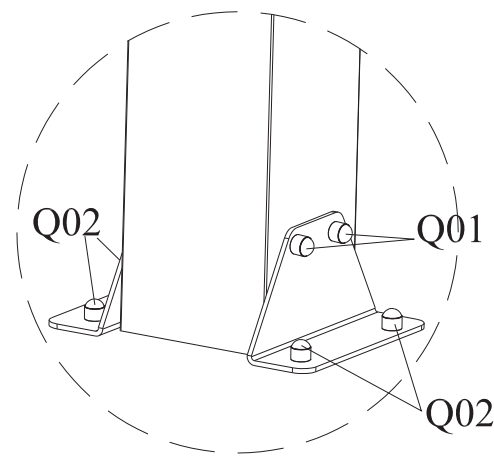
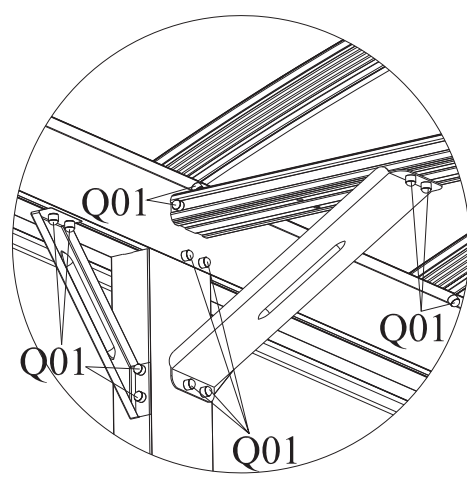
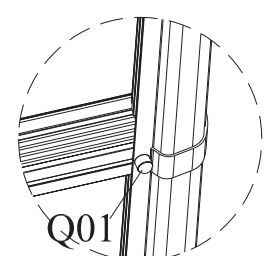
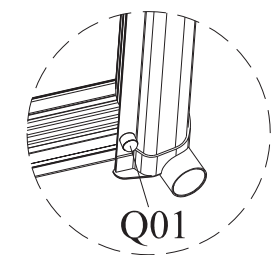
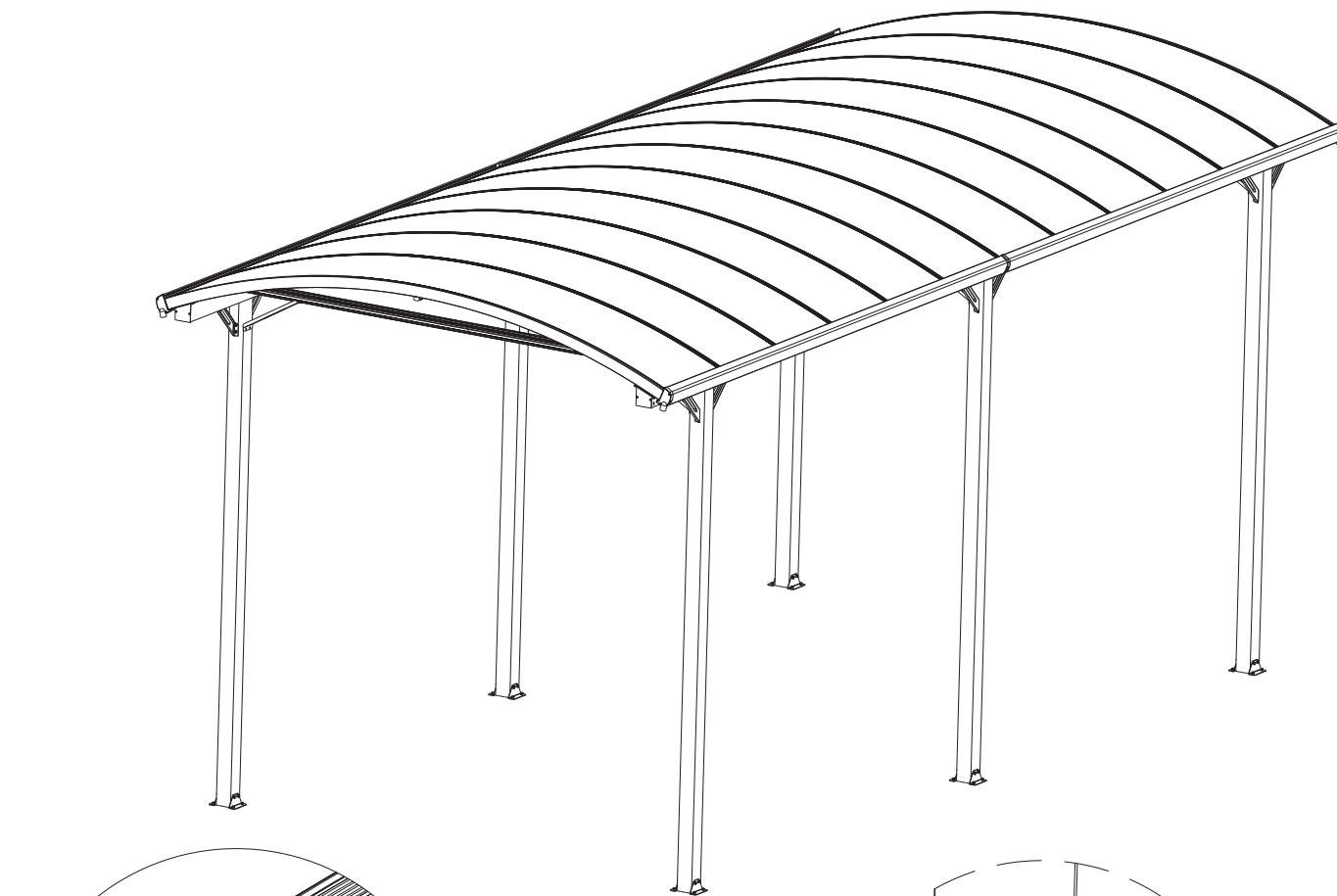




| Pièces | # | mm | Qté |
|---|------|------|-----|
|  | J03L | | 2 |
|  | J03R | | 2 |
|  | Z03 | Ø4*8 | 12 |





| Pièces | # | mm | Qté |
|---|-------|------|-----|
|  | J06-2 | | 4 |
|  | Z01 | Ø4*6 | 8 |



| Pièces | # | mm | Qté |
|---|-----|-------|-----|
|  | Q01 | M6*10 | 248 |
|  | Q02 | M8*14 | 24 |

IMPORTANT

Please read the instructions carefully before you start to assemble this carport.
 Please ensure that you find all parts in the carton in the correct type and quantity as mentioned in the illustrated content list.
 Please carry out the steps in the order set out in the instructions.
 Tighten all screws and parts, after completed the assembly of the polycarbonate panels.
 Keep the instructions in a safe place for future reference.

SAFETY ADVICE

- ⚠ We strongly recommend the product to be assembled by at least two people.
- ⚠ Do not attempt to assemble the patio cover in windy or wet conditions.
- ⚠ Do not position your carport in an area exposed to excessive wind.
- ⚠ Identify any possible hazards including underground and overhead power cables and underground water pipes etc.
- ⚠ Always wear gloves, safety goggles, long sleeves and shoes when assembling or performing any maintenance on your product.
- ⚠ Some parts may have sharp edges. Please be careful when handling components.
- ⚠ When using a stepladder or power tools, make sure you follow the manufacturer's safety advice.
- ⚠ Dispose of all plastic bags safely - keep them out of reach of children.
- ⚠ Keep children away from the assembly area.
- ⚠ Do not attempt to assembly the patio cover if you are tired, have taken drugs or alcohol or if you are prone to dizziness.
- ⚠ Do not climb or stand on the roof, to avoid falling down.
- ⚠ Heavy snow load on roof will damage the product and making it unsafe to stand below or nearby. Please clear the snow from the roof in time..

CLEANING & MAINTENANCE









- ⚠ When your carport needs cleaning, use a mild detergent solution and rinse with clean water.
- ⚠ Do not use acetone, abrasive cleaners or other special detergents to clean the panels.

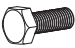




- ⚠ Keep roof and gutter clear of snow, dirt and leaves.
- ⚠ Hot items such as recently used grills, blowtorches etc, must not be stored in the carport.
- ⚠ Heavy articles should not be leaned against the poles.
- ⚠ Do not hang or lay on the profiles.
- ⚠ Put small component parts (screws etc) in a box, so they will not be missing.
- ⚠ Some parts maybe surplus after assembly, it is recommended to keep them in a safe place for future use.



BEFORE ASSEMBLY



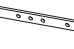
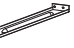
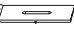
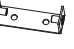
- ⚠ Choose the site carefully before assembly, an unobstructed place, sheltered from strong winds is the best.
- ⚠ Site surface needs to be flat and leveled.
- ⚠ This carport should be assembled on a solid foundation (such as concrete or asphalt) and anchored to the ground.
- ⚠ Make sure the wall you selected is strong enough for installation, a brick concrete structure is the best choice.
- ⚠ Sort the parts and check according to the contents parts list.
- ⚠ Please consult your local authorities if any permits are required prior to assembly of the product.








Components




| Parts | # | mm | Qty |
|---|-------|-------|-----|
|  | J03L | | 2 |
|  | J03R | | 2 |
|  | J04 | | 2 |
|  | J06-2 | | 4 |
|  | J07 | | 2 |
|  | Q01 | M6*10 | 248 |
|  | Q02 | M8*14 | 24 |
|  | P01 | Ø8*80 | 24 |


| Parts | # | mm | Qty |
|---|-----|----------|-----|
|  | S01 | M6*12 | 256 |
|  | M01 | M6 | 148 |
|  | Z01 | Ø4*6 | 8 |
| | Z02 | Ø4*16 | 26 |
|  | Z03 | Ø4*8 | 12 |
|  | N01 | Ø6*Ø12*1 | 28 |
| | N02 | Ø6*Ø18*1 | 2 |
| | N03 | Ø5*Ø15*1 | 2 |

| Parts | # | mm | Qty |
|---|------|------|-----|
|  | L13A | 3792 | 2 |
| | L13B | 100 | 2 |
|  | L14 | 3792 | 2 |

| Parts | # | mm | Qty |
|---|-----|------------|-----|
|  | W02 | | 12 |
|  | W03 | Ø3.5*100 | 8 |
|  | W05 | 200*20*5 | 3 |
|  | W17 | 430*57*35 | 12 |
|  | W18 | 467*104*32 | 6 |
|  | W20 | | 6 |

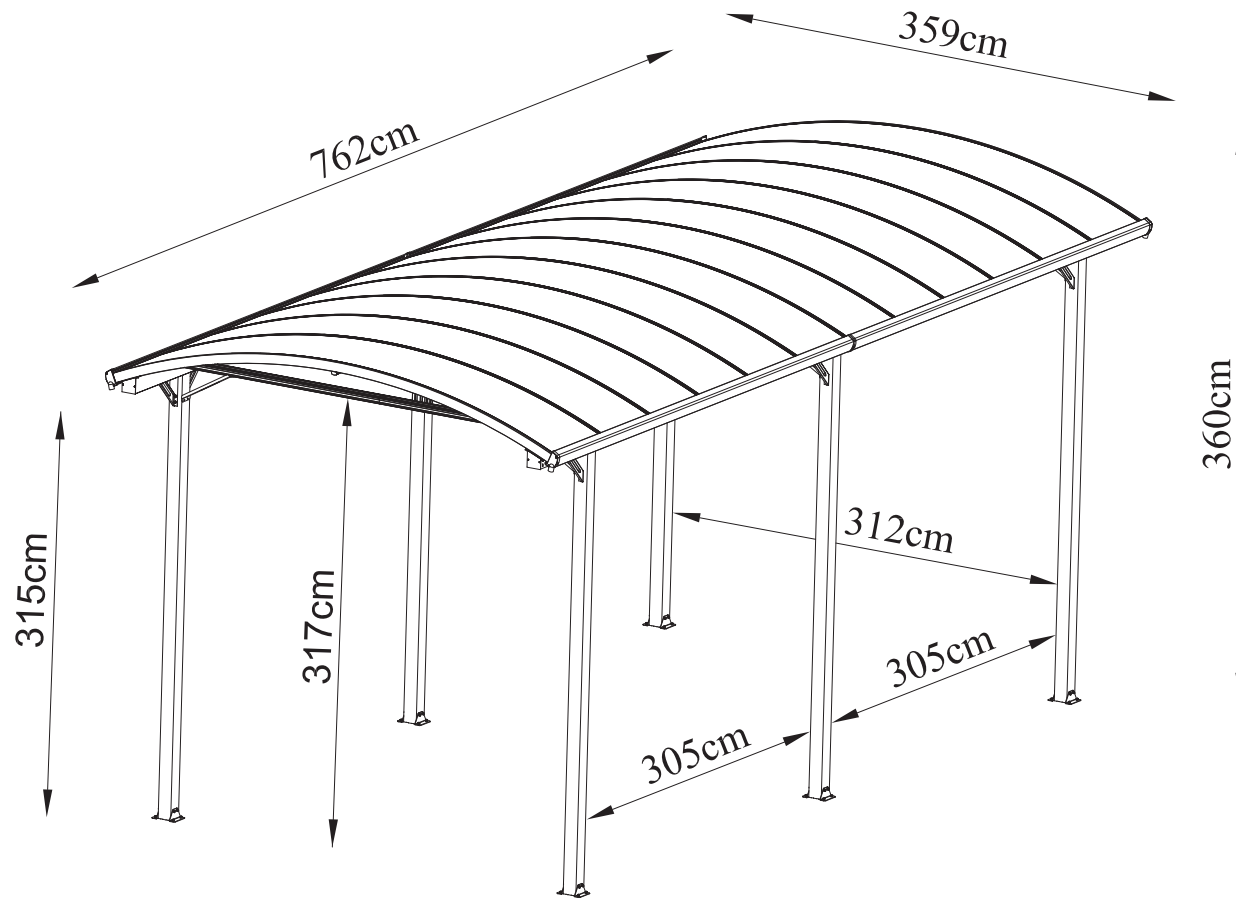
| Parts | # | mm | Qty |
|---|------|------|-----|
|  | L01 | 3500 | 11 |
|  | L02 | 3500 | 2 |
|  | L06L | 3810 | 2 |
| | L06R | 3810 | 2 |
|  | L07L | 3792 | 2 |
| | L07R | 3792 | 2 |
|  | L08 | 3124 | 3 |
|  | L12L | 3810 | 2 |
| | L12R | 3810 | 2 |
|  | L11 | 3143 | 6 |

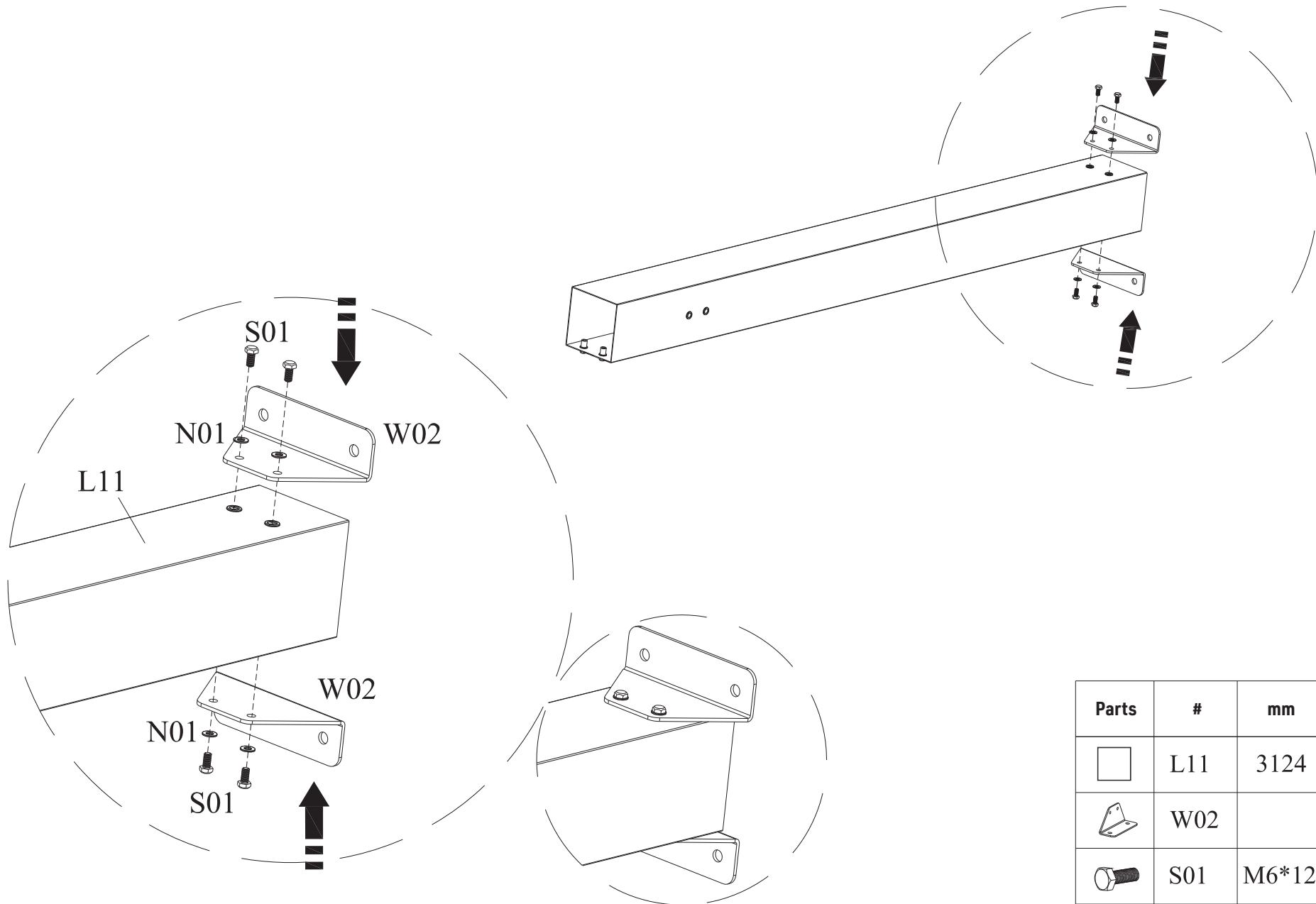
| Tools | | | |
|--|-----|--|---|
|  | T01 | | 1 |
|  | T02 | | 1 |
|  | T03 | | 1 |

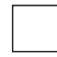



| Parts | # | mm | Qty |
|---|---|----------|-----|
|  | Y | 3608*616 | 12 |

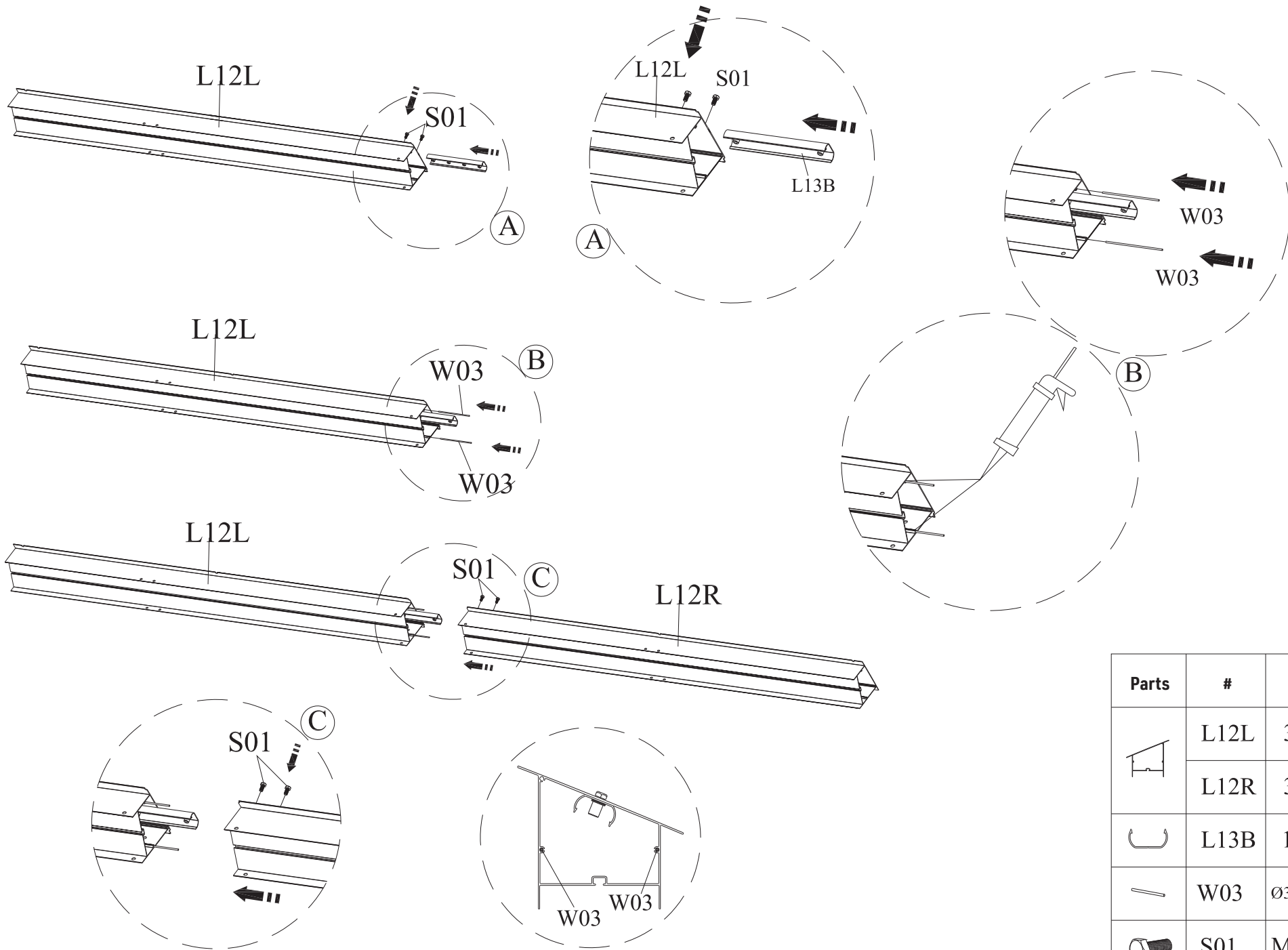


Make sure there is enough space to assemble the carport.

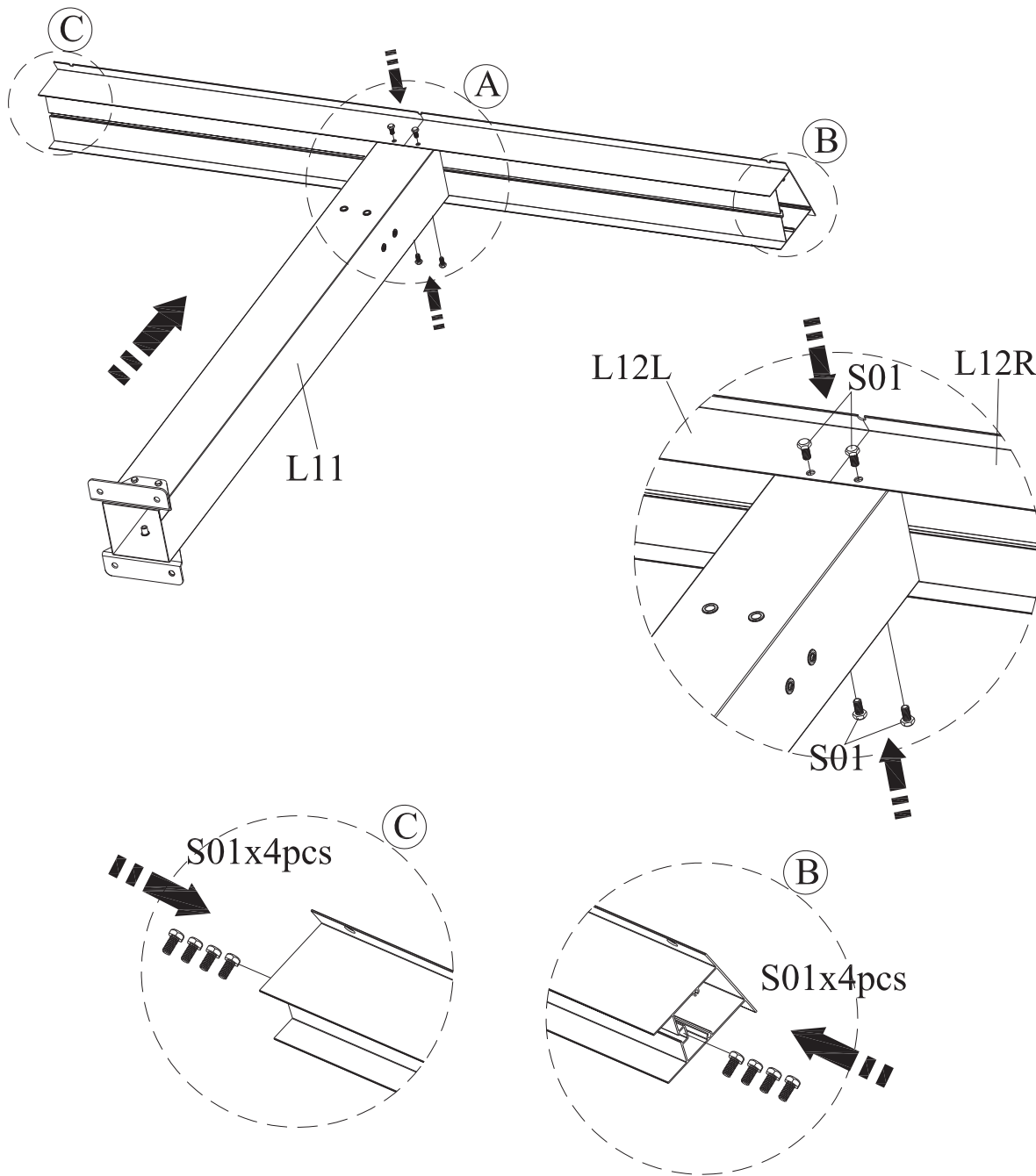




| Parts | # | mm | Qty |
|---|-----|----------|-----|
|  | L11 | 3124 | 6 |
|  | W02 | | 12 |
|  | S01 | M6*12 | 24 |
|  | N01 | Ø6*Ø12*1 | 24 |

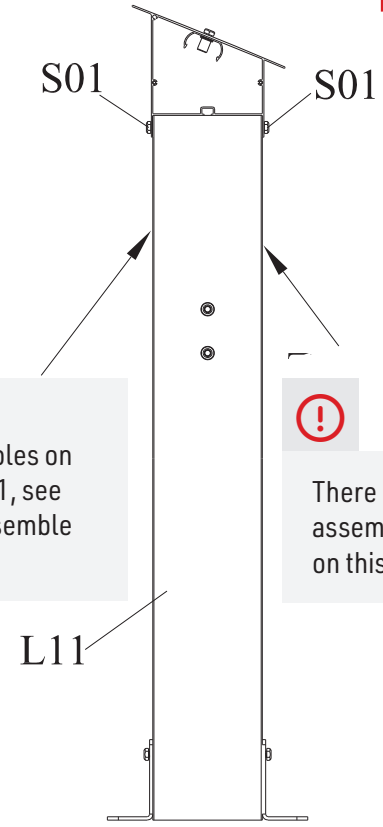




| Parts | # | mm | Qty |
|-------|------|----------|-----|
| | L12L | 3810 | 2 |
| | L12R | 3810 | 2 |
| | L13B | 100 | 2 |
| | W03 | Ø3.5*100 | 4 |
| | S01 | M6*12 | 4 |

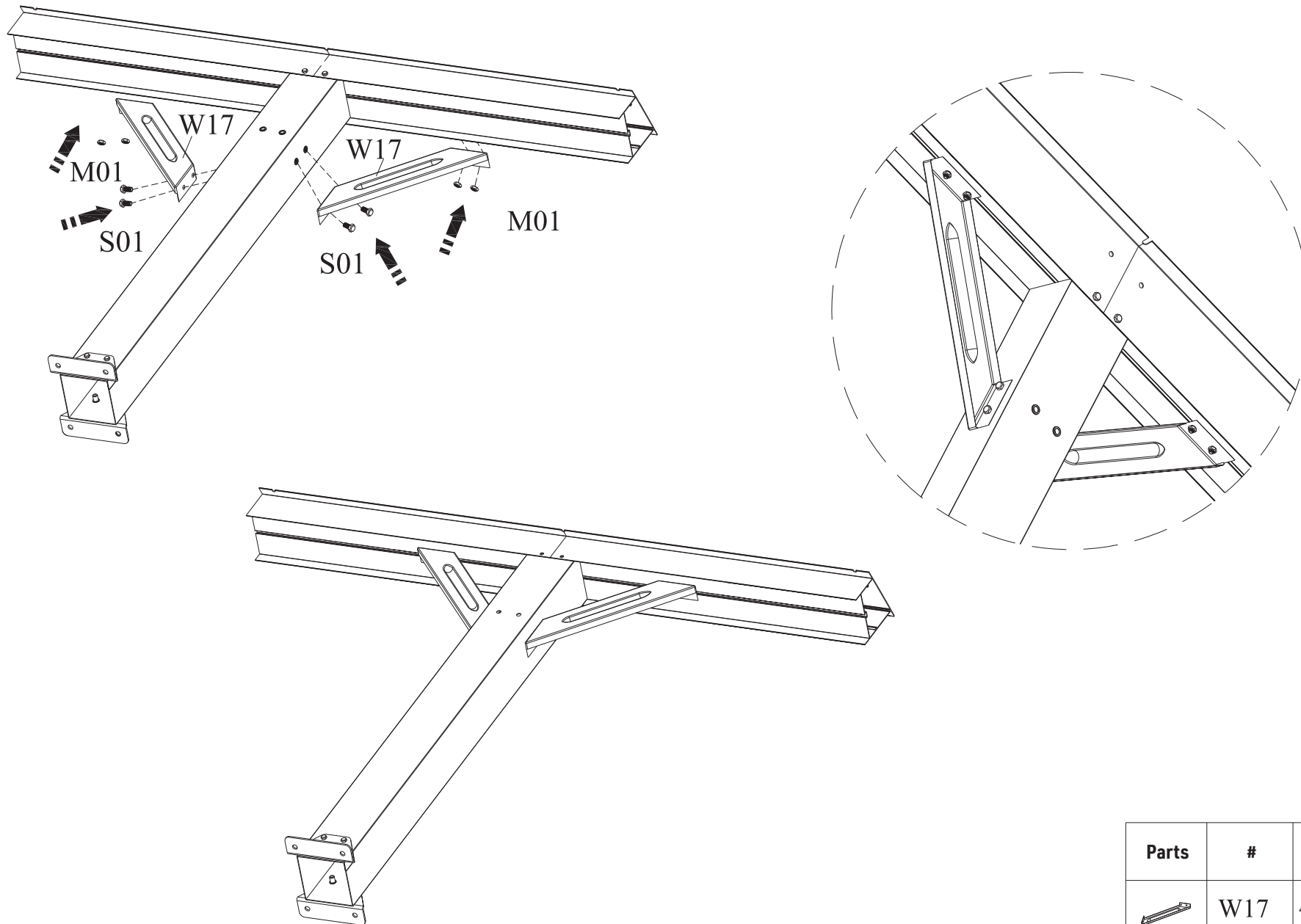


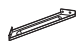


⚠ There are 2 assembling holes on this side of L11, see page 13 to assemble W18.

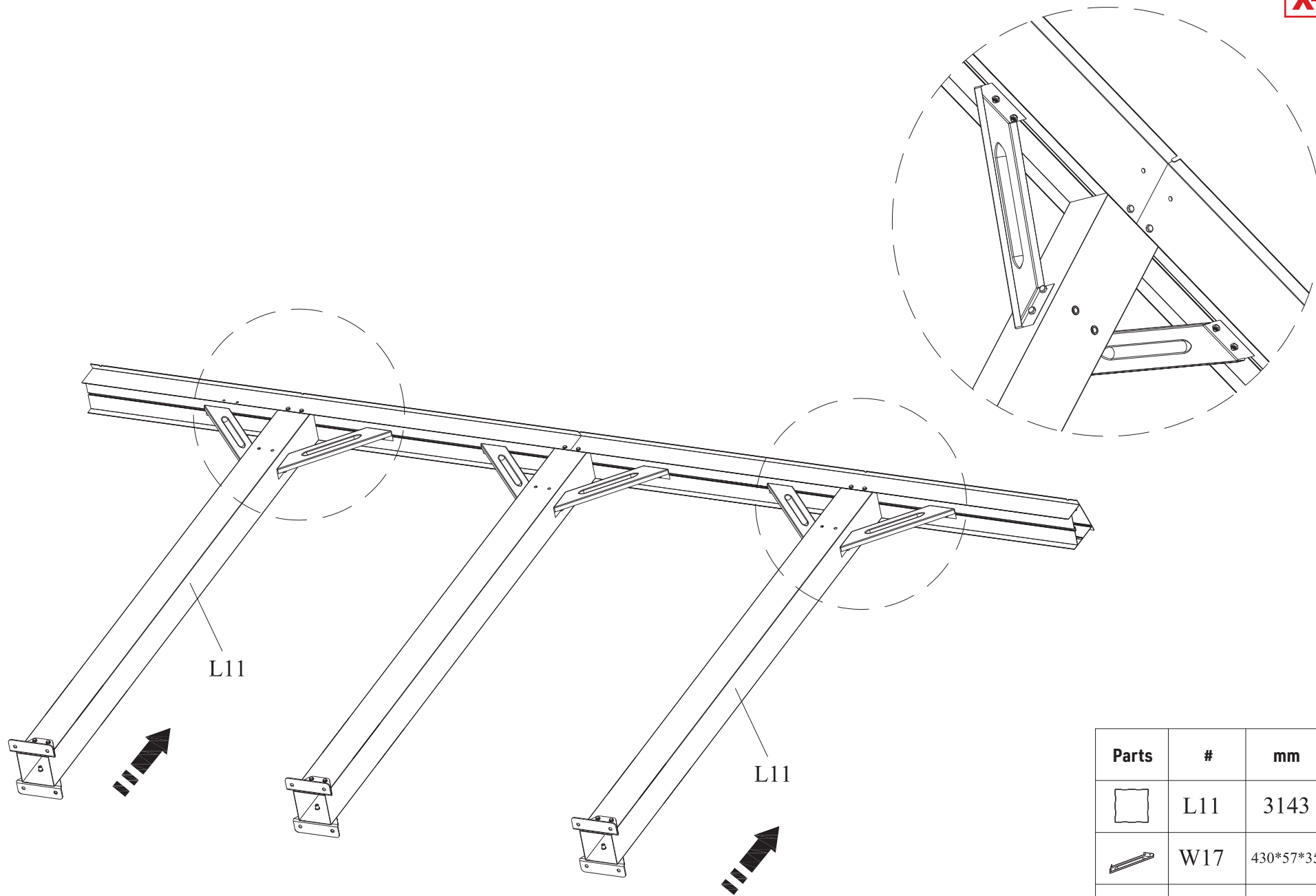
⚠ There is no assembling hole on this side.







| Parts | # | mm | Qty |
|---|-----|-------|-----|
|  | L11 | 3143 | 2 |
|  | S01 | M6*12 | 24 |

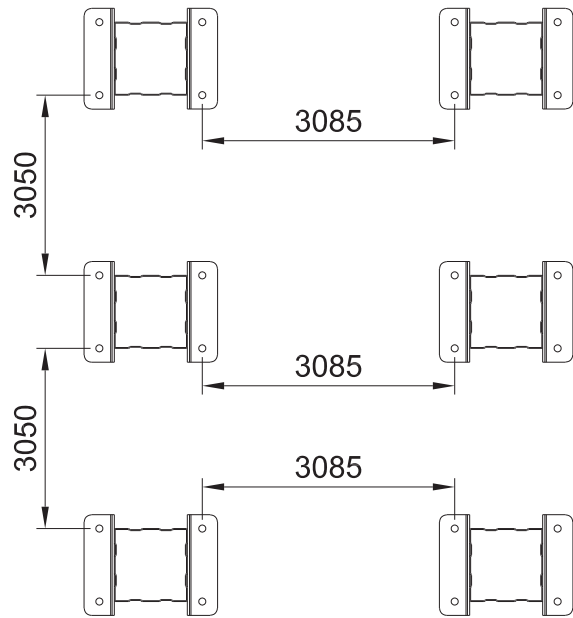


| Parts | # | mm | Qty |
|---|-----|-----------|-----|
|  | W17 | 430*57*35 | 4 |
|  | S01 | M6*12 | 8 |
|  | M01 | M6 | 8 |

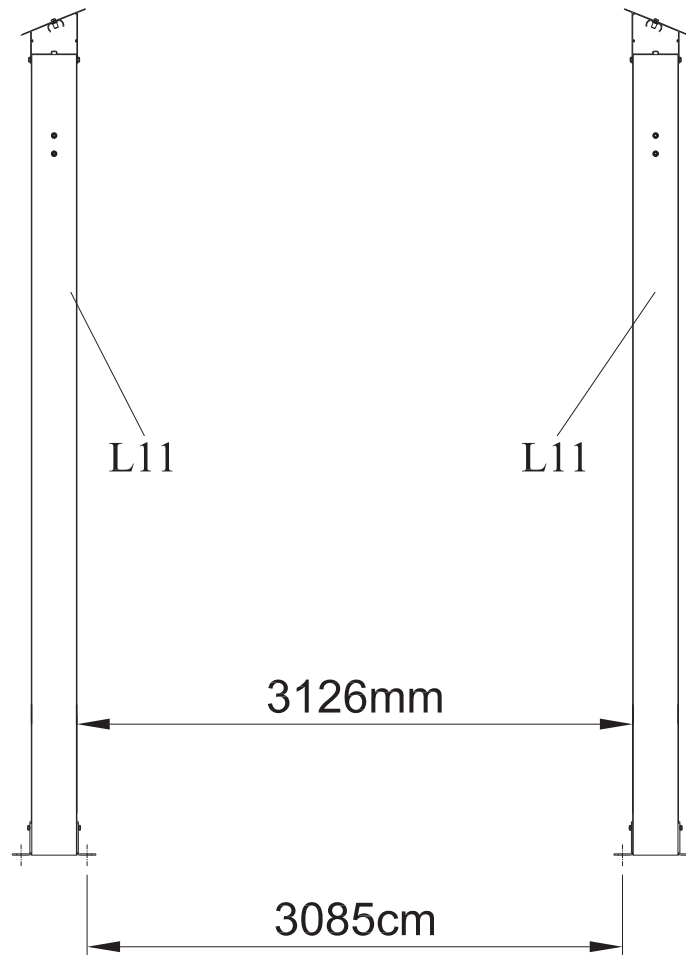
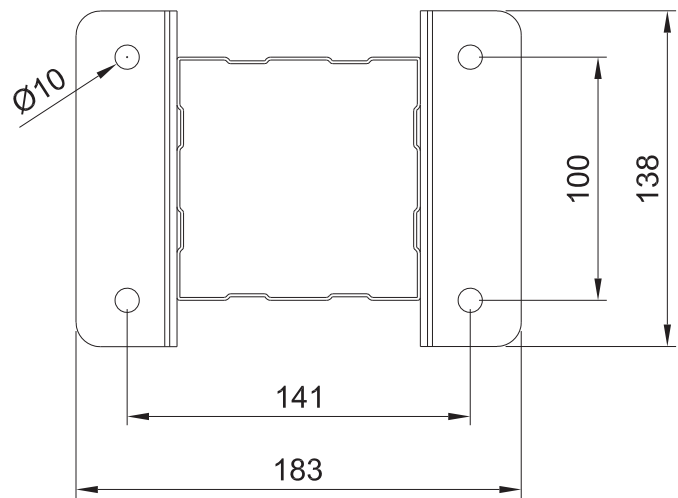


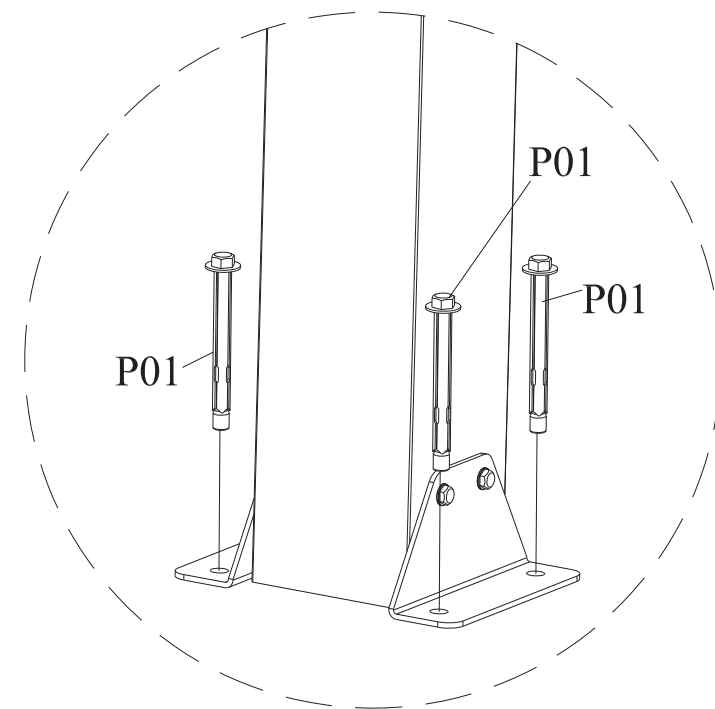
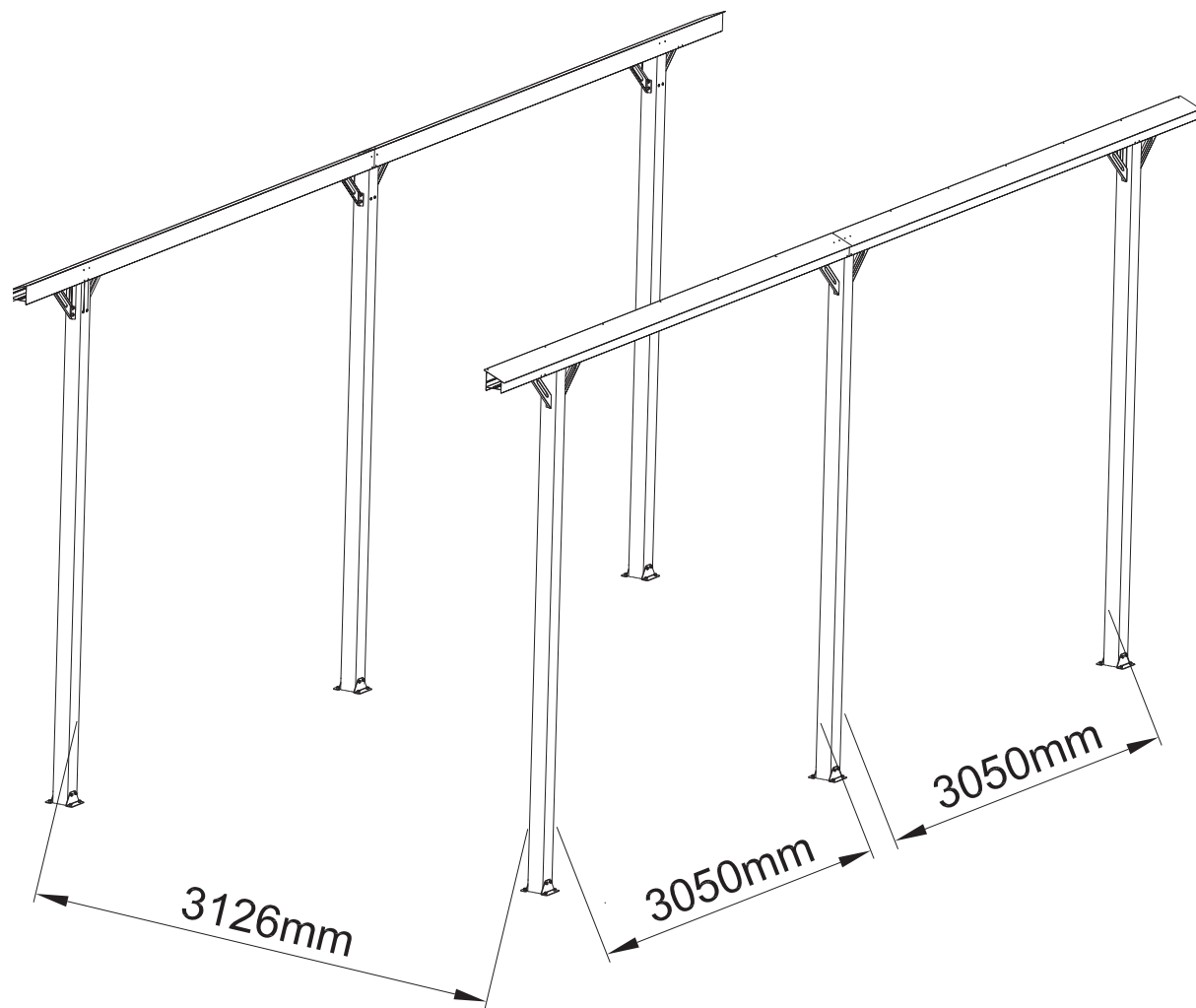
| Parts | # | mm | Qty |
|---|-----|-----------|-----|
|  | L11 | 3143 | 4 |
|  | W17 | 430*57*35 | 8 |
|  | S01 | M6*12 | 40 |
|  | M01 | M6 | 16 |


mm:

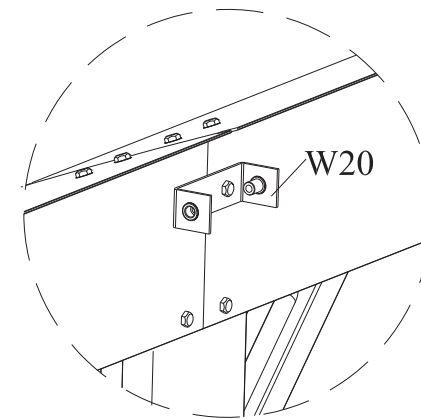
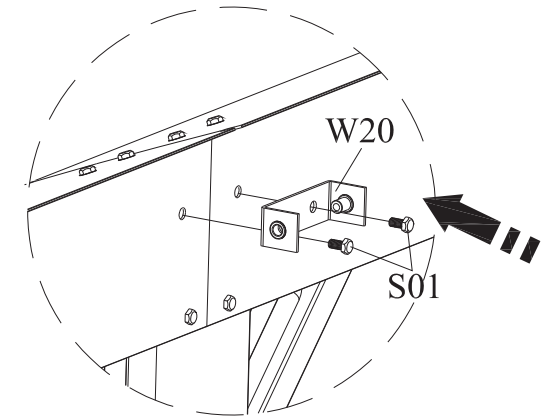
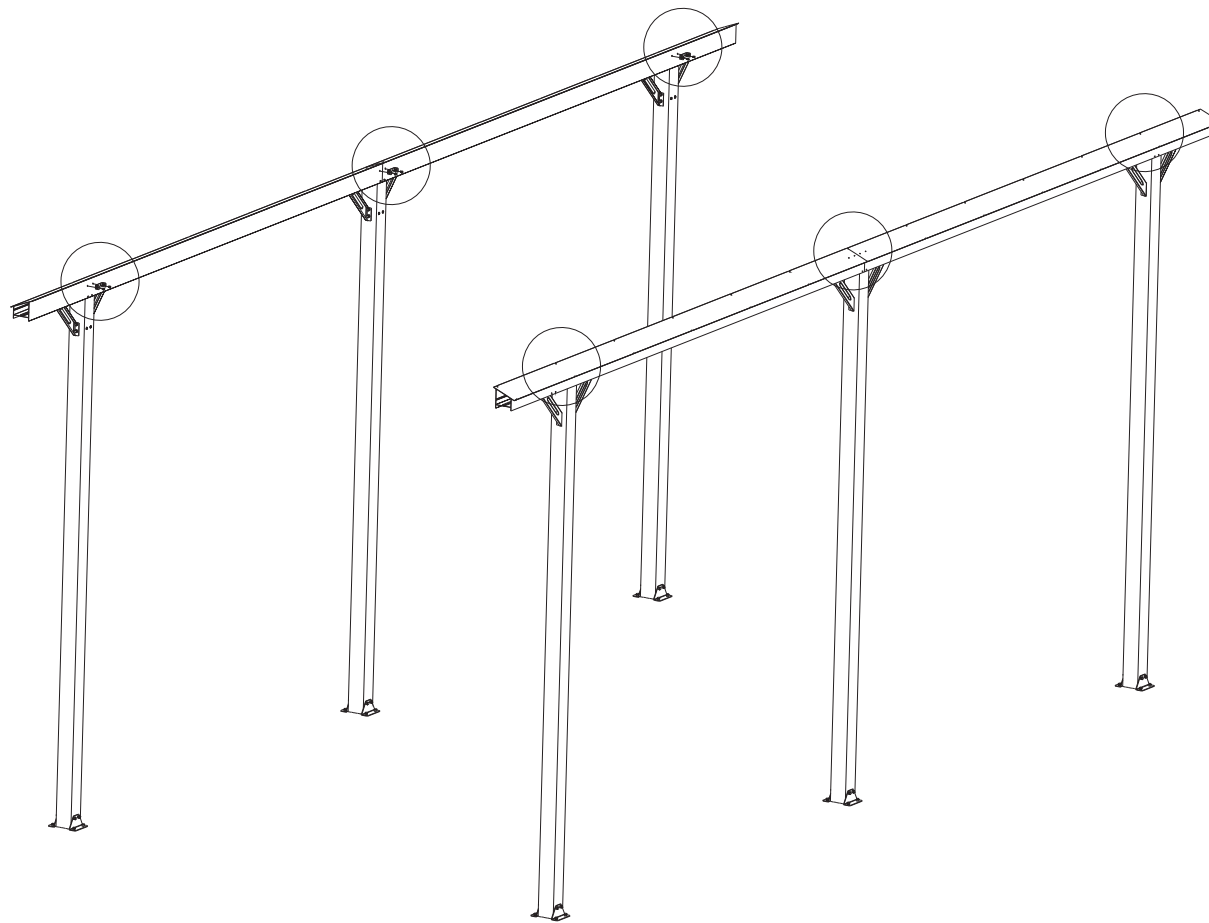




mm 1:3

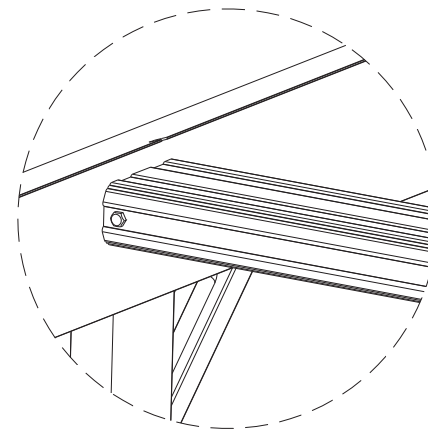
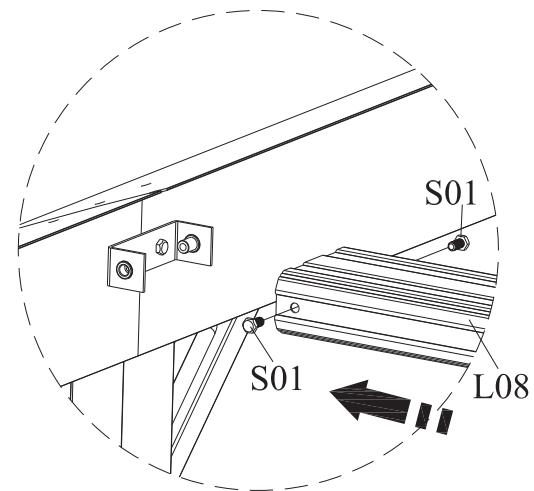
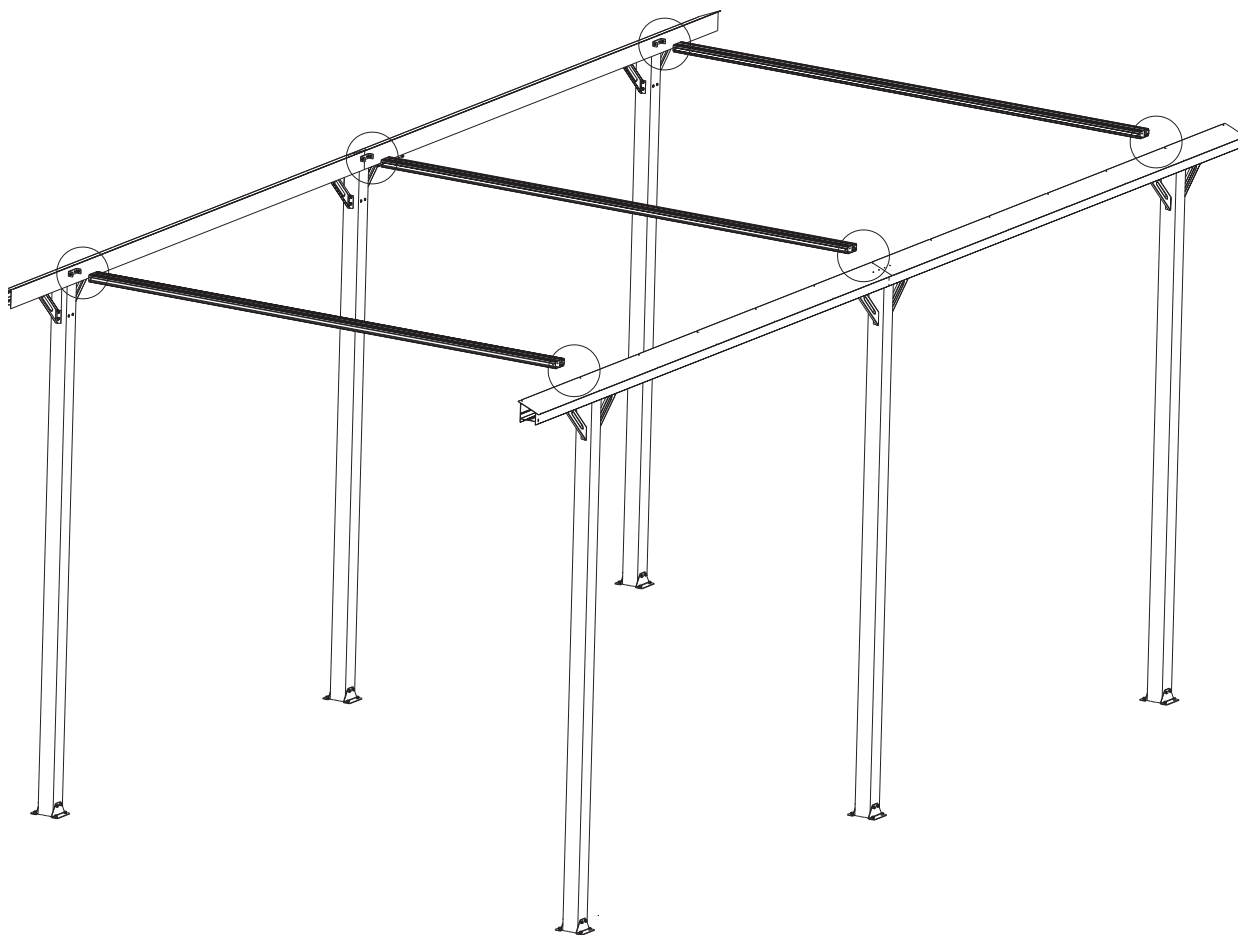






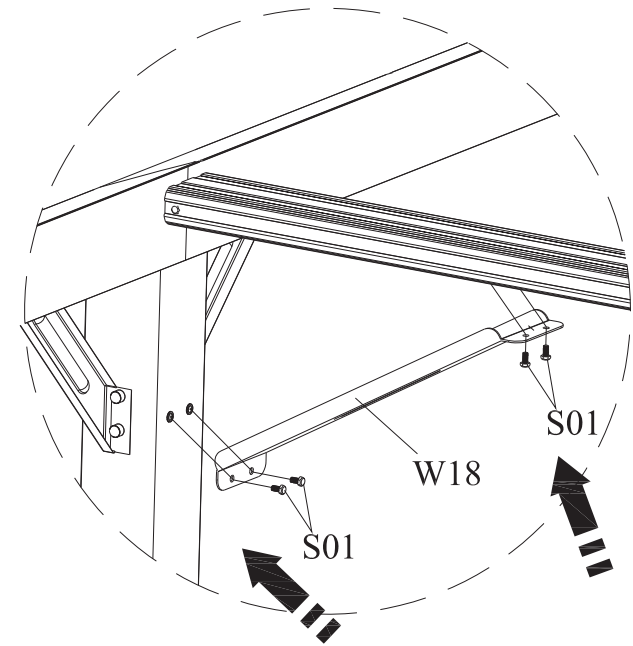
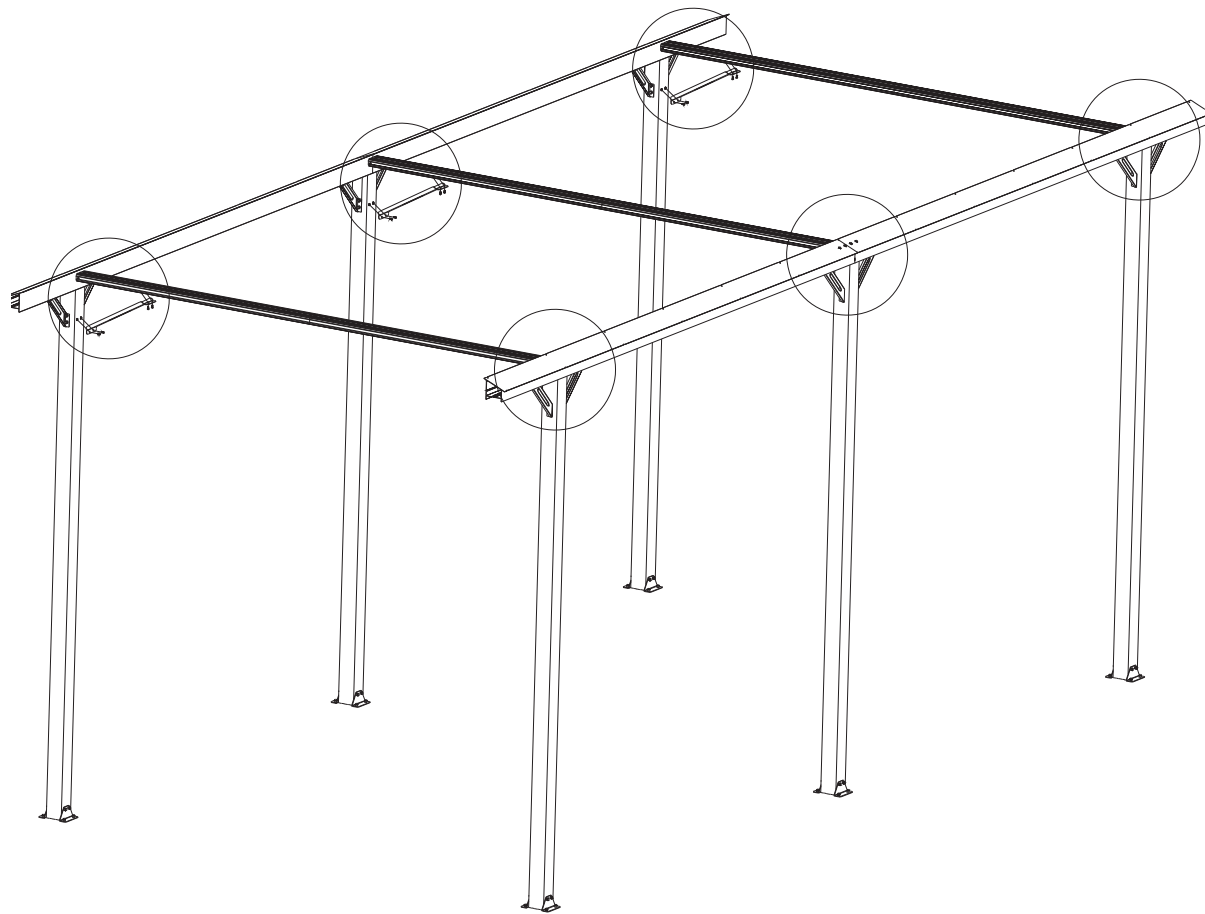
| Parts | # | mm | Qty |
|---|-----|-------|-----|
|  | P01 | Ø8*80 | 24 |





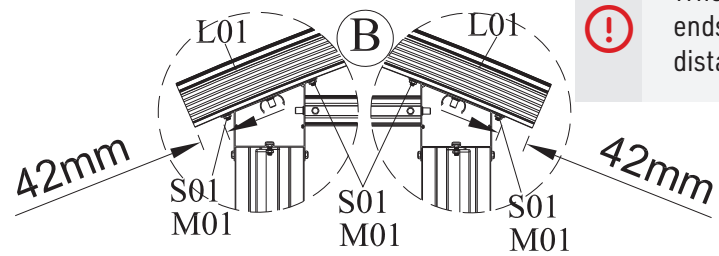
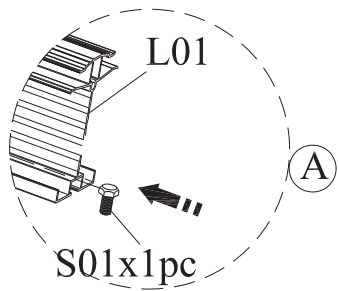
| Parts | # | mm | Qty |
|---|-----|-------|-----|
|  | W20 | | 6 |
|  | S01 | M6*12 | 12 |



| Parts | # | mm | Qty |
|---|-----|-------|-----|
|  | L08 | 3124 | 6 |
|  | S01 | M6*12 | 12 |

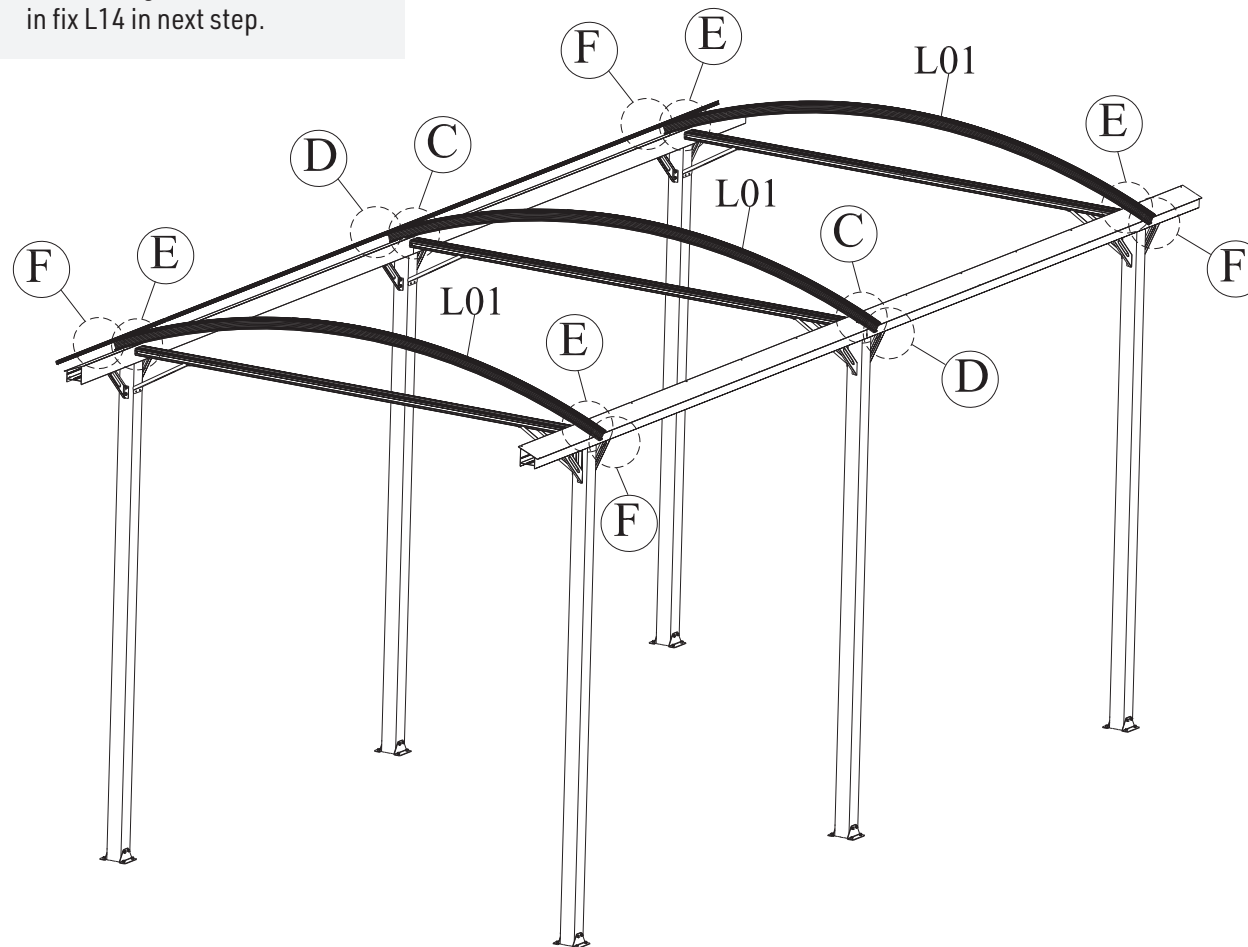
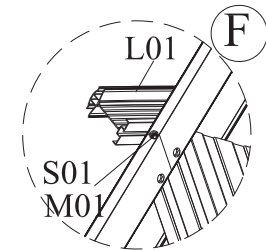
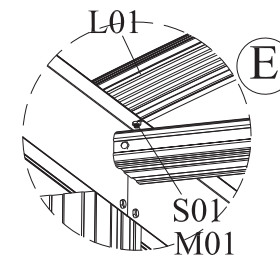
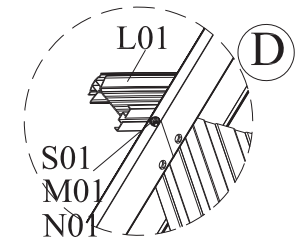
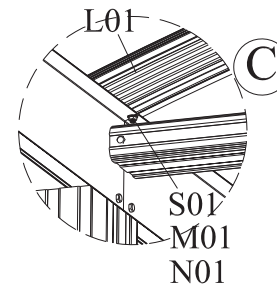


| Parts | # | mm | Qty |
|---|-----|------------|-----|
|  | W18 | 467*104*32 | 6 |
|  | S01 | M6*12 | 24 |

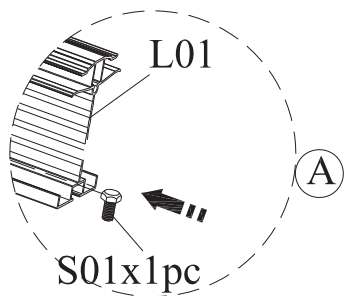


! When assembling L01, both ends must be kept at the same distance.

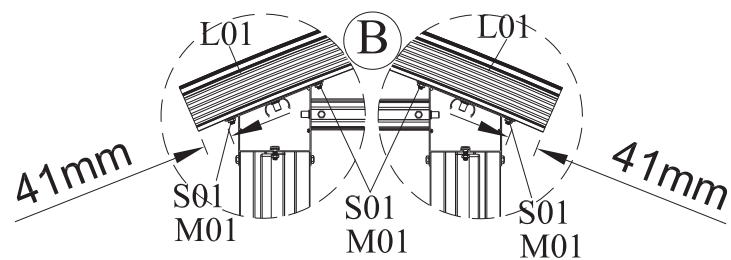
! Pre-sliding bolt S01 x 1 before assembling L01, it will be used in fix L14 in next step.



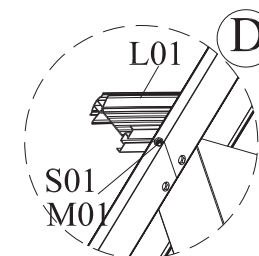
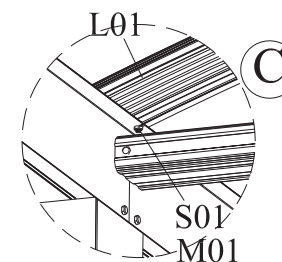
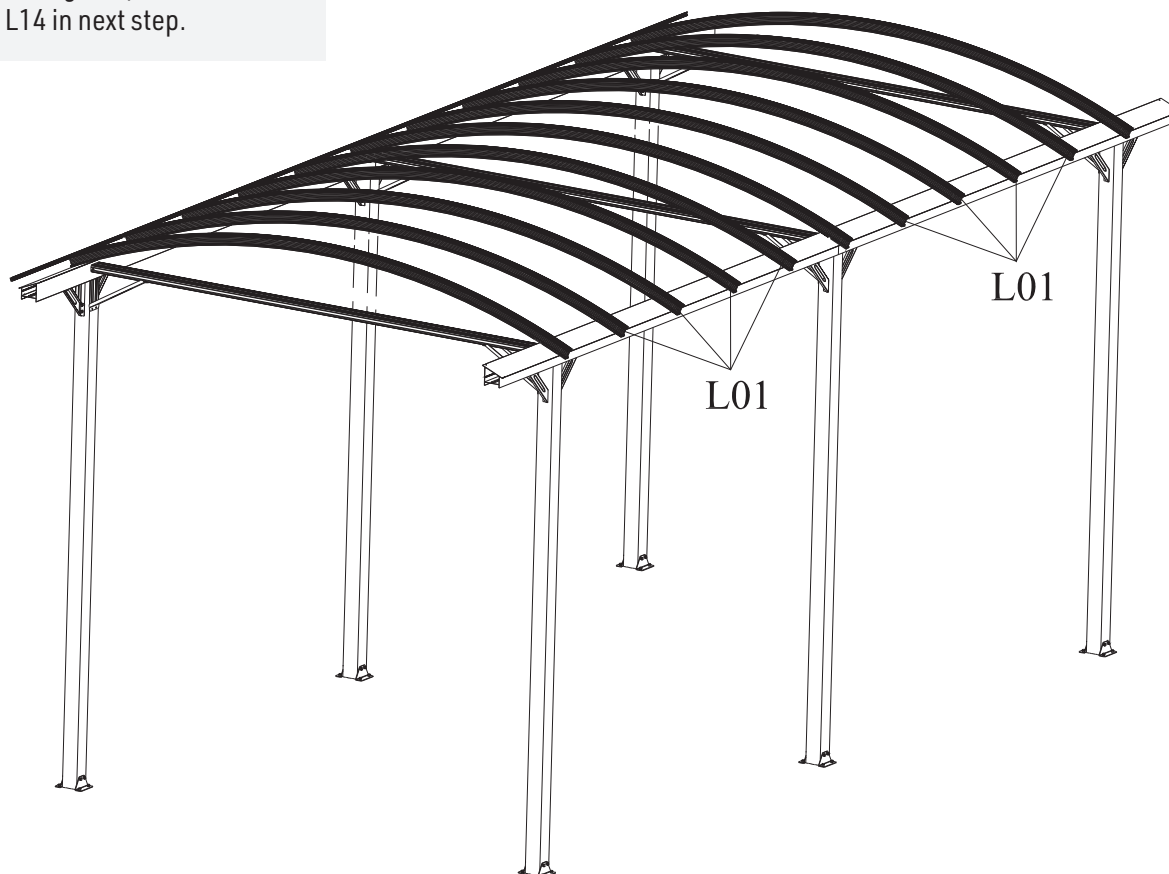
| Parts | # | mm | Qty |
|-------|-----|----------|-----|
| | L01 | 3500 | 3 |
| | S01 | M6*12 | 15 |
| | M01 | M6 | 12 |
| | N01 | Ø6*Ø12*1 | 4 |



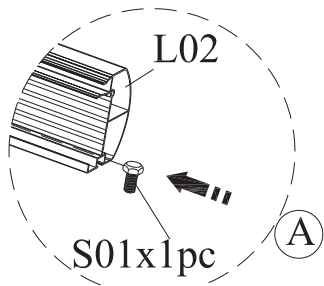
⚠ Pre-sliding bolt S01 x 1 before assembling L01, it will be used in fix L14 in next step.



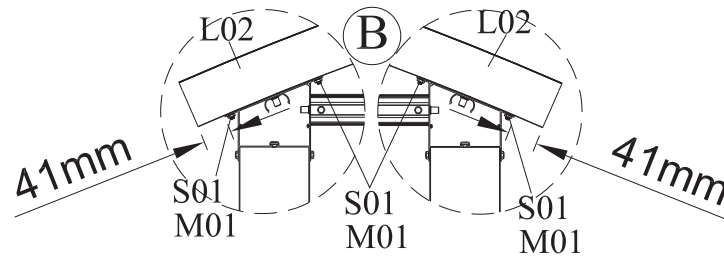
⚠ When assembling L01, both ends must be kept at the same distance.



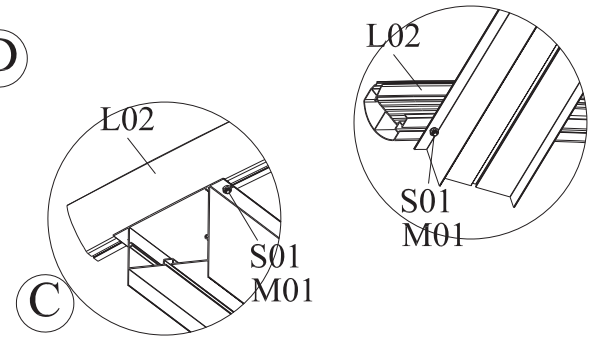
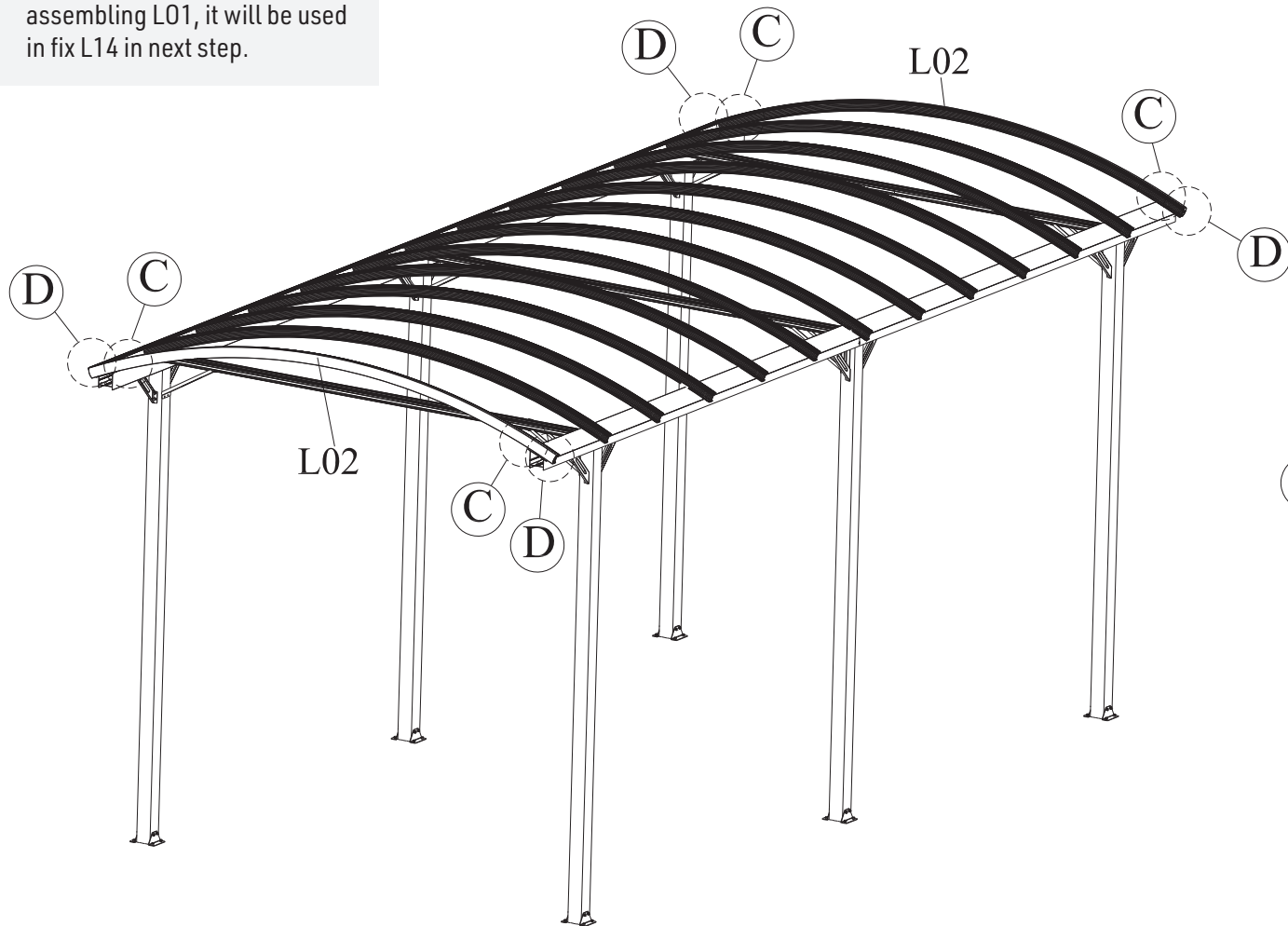
| Parts | # | mm | Qty |
|-------|-----|-------|-----|
| | L01 | 3500 | 8 |
| | S01 | M6*12 | 40 |
| | M01 | M6 | 32 |






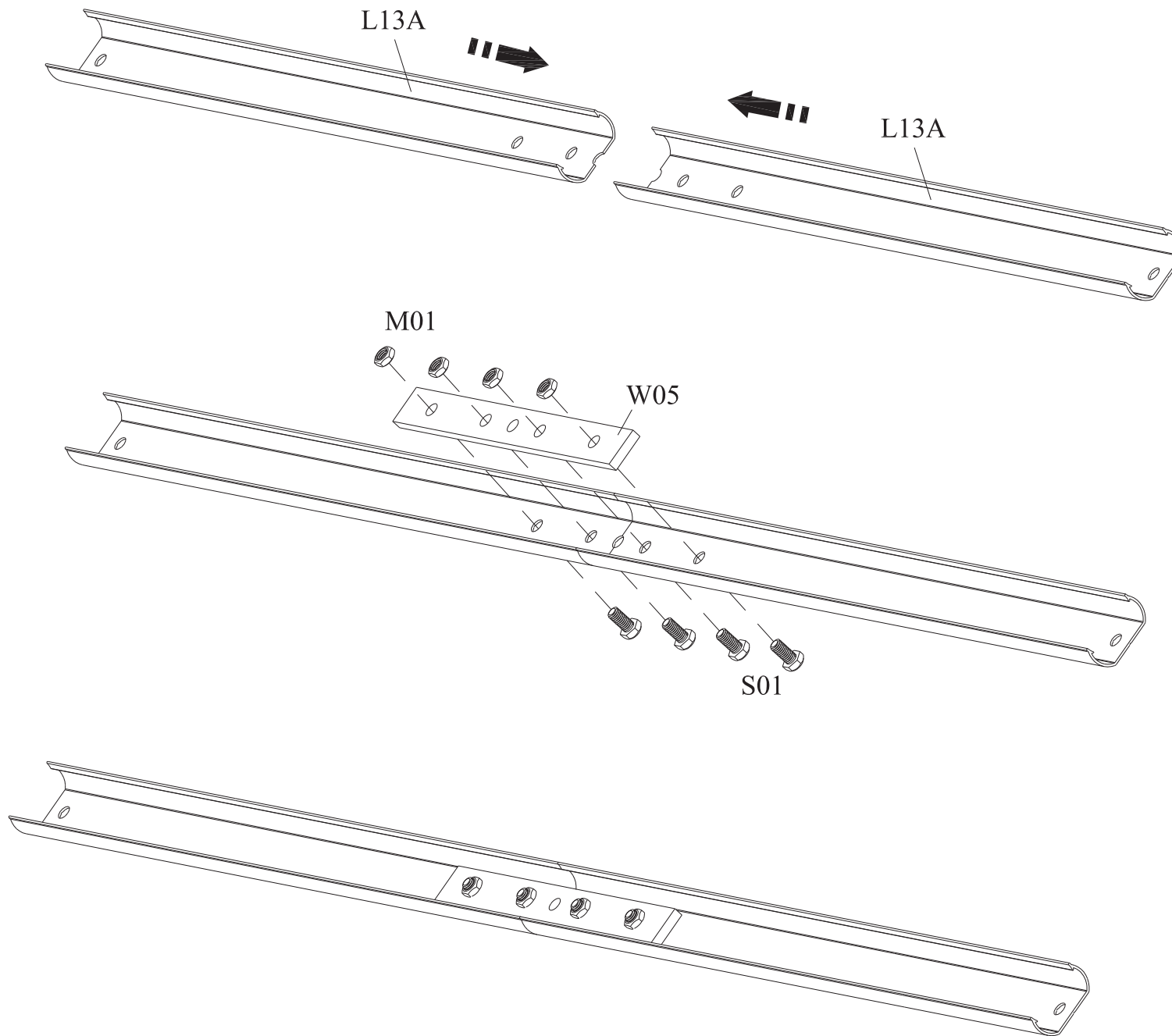
⚠ Pre-sliding bolt S01 x 1 before assembling L01, it will be used in fix L14 in next step.







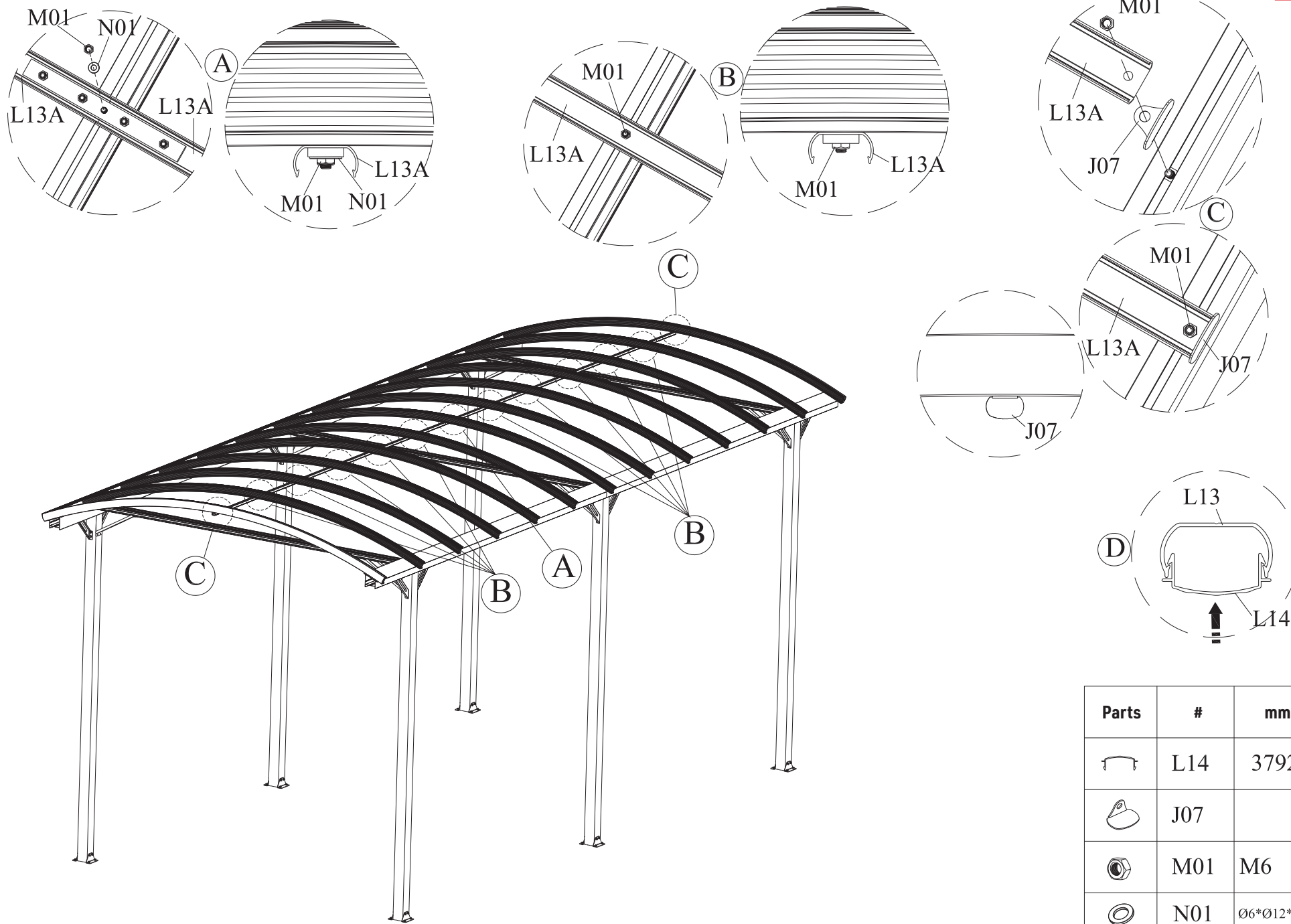
⚠ When assembling L01, please keep both ends at the same distance from L12.



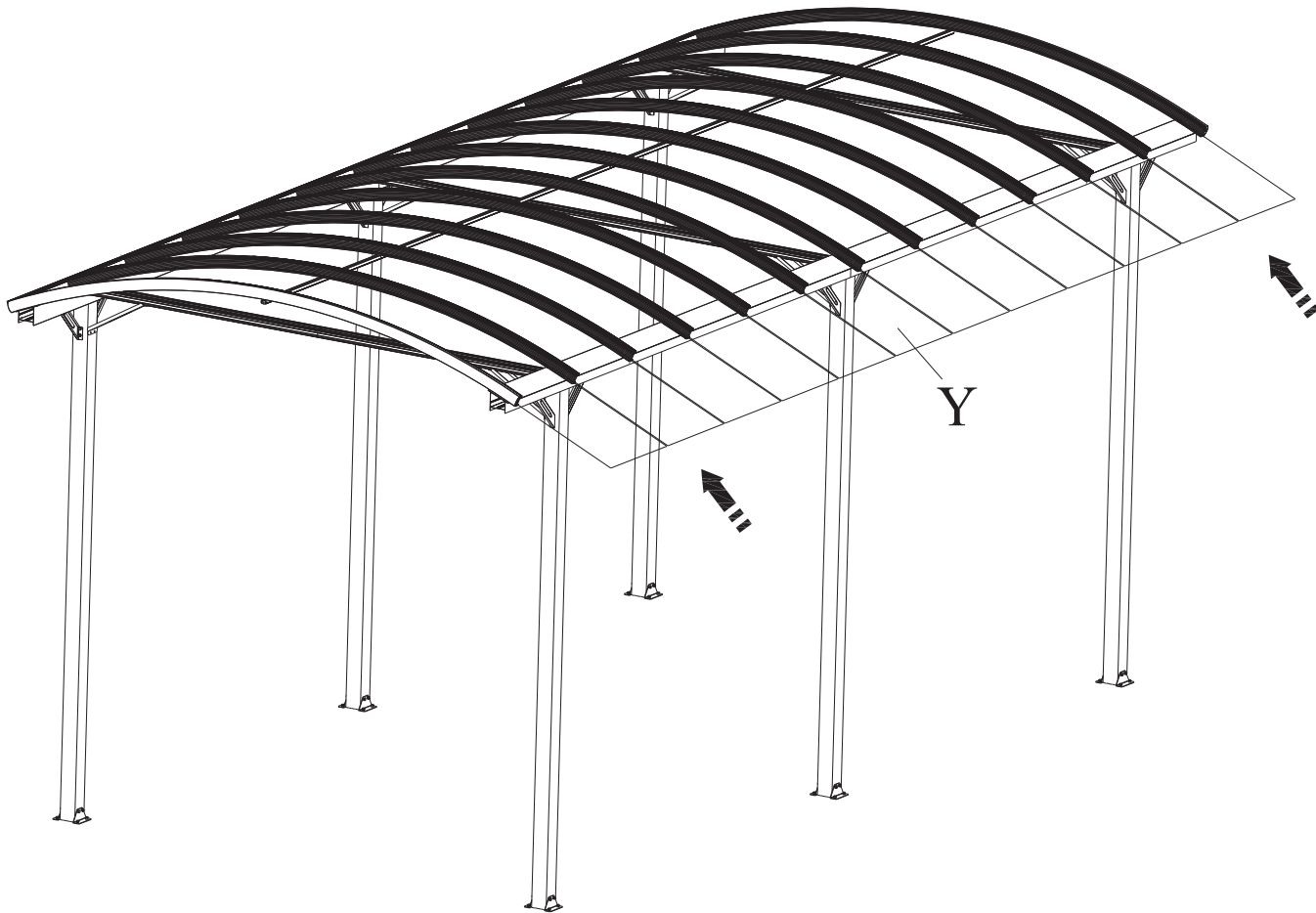
| Parts | # | mm | Qty |
|---|-----|-------|-----|
|  | L02 | 3500 | 2 |
|  | S01 | M6*12 | 10 |
|  | M01 | M6 | 8 |



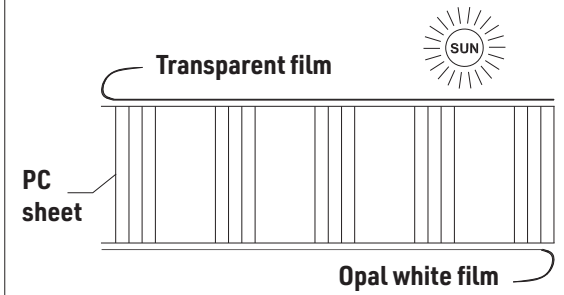
| Parts | # | mm | Qty |
|---|------|----------|-----|
|  | L13A | 3792 | 2 |
|  | W05 | 200*20*5 | 1 |
|  | S01 | M6*12 | 4 |
|  | M01 | M6 | 4 |



| Parts | # | mm | Qty |
|-------|-----|----------|-----|
| | L14 | 3792 | 2 |
| | J07 | | 2 |
| | M01 | M6 | 13 |
| | N01 | Ø6*Ø12*1 | 1 |



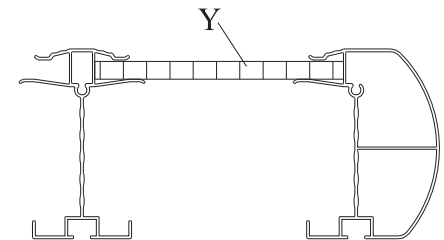
POLYCARBONATE PANEL



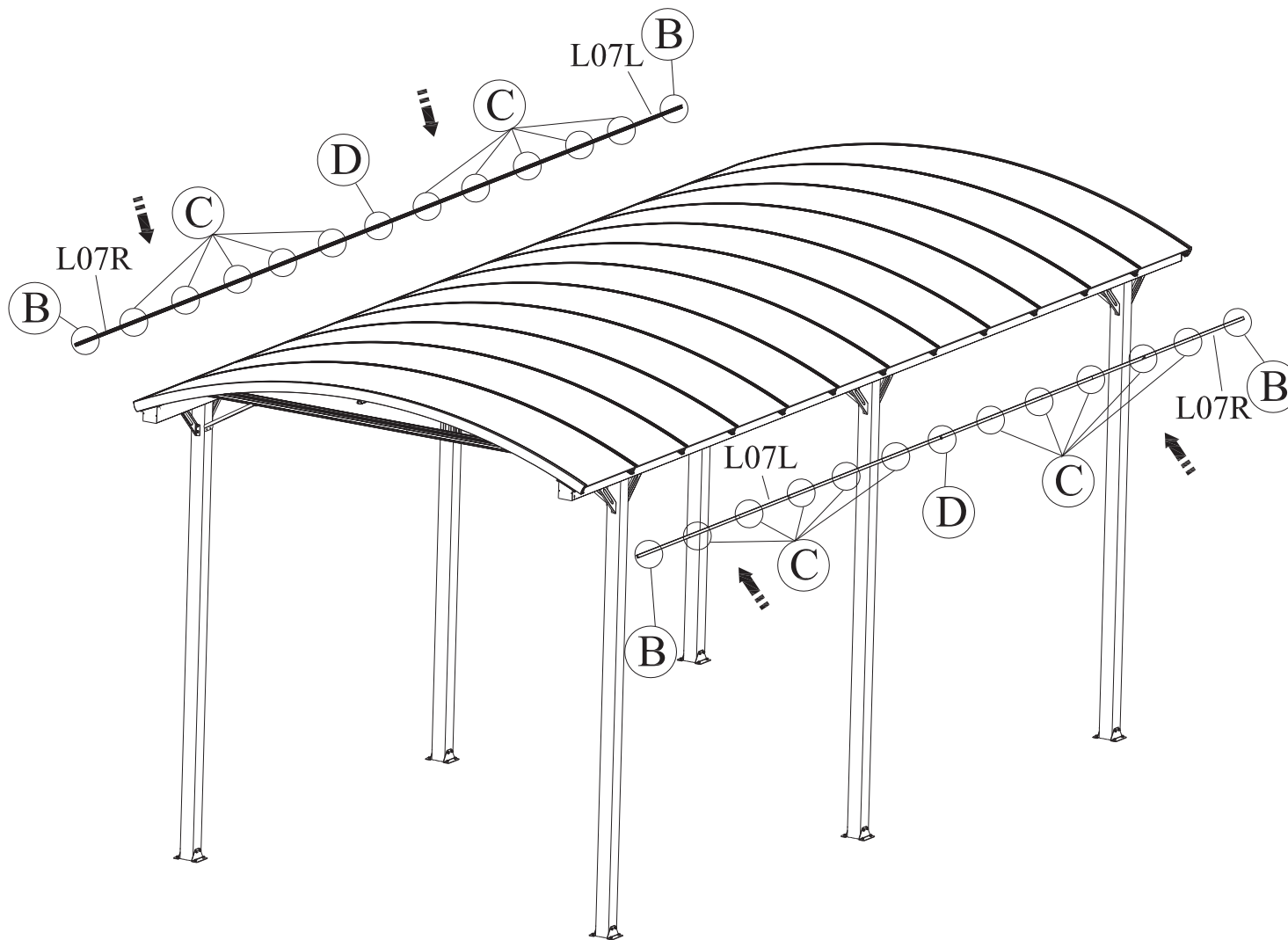
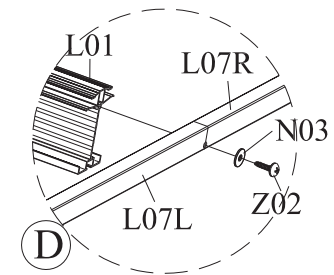
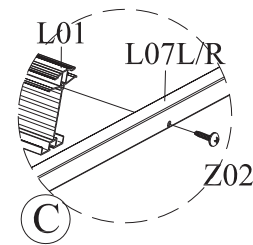
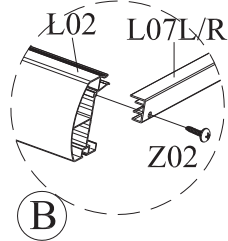
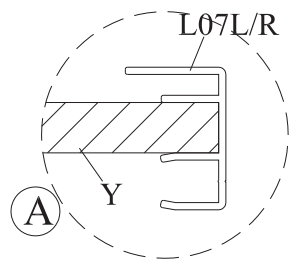
Two sides of PC sheet are covered with thin film, one side's film is transparent, another side's film is opal white. The UV-protected side of PC sheet is covered with transparent film and must face towards the sun.





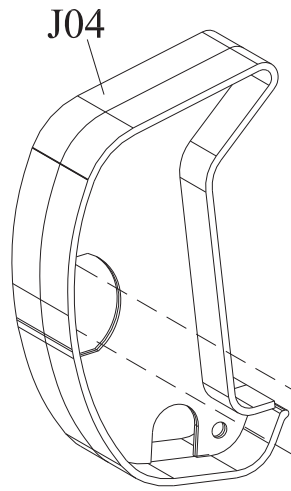
Please remove protective films from the polycarbonate sheet before positioning them.



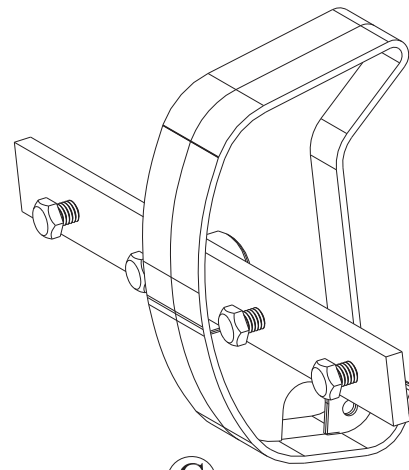
| Parts | # | mm | Qty |
|-------|---|----------|-----|
| | Y | 3608*616 | 12 |



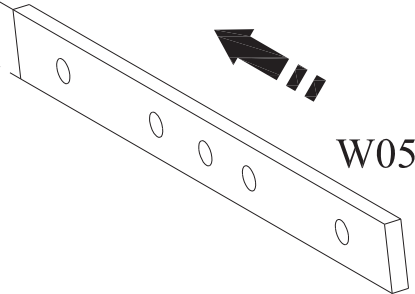
| Parts | # | mm | Qty |
|---|------|----------|-----|
| E | L07L | 3792 | 2 |
| | L07R | 3792 | 2 |
|  | Z02 | Ø4*16 | 26 |
|  | N03 | Ø5*Ø15*1 | 2 |



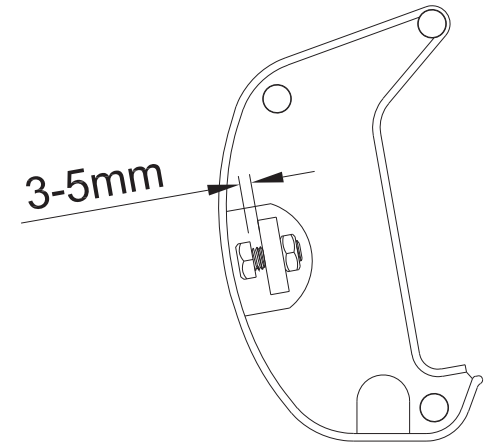
(A)



(C)

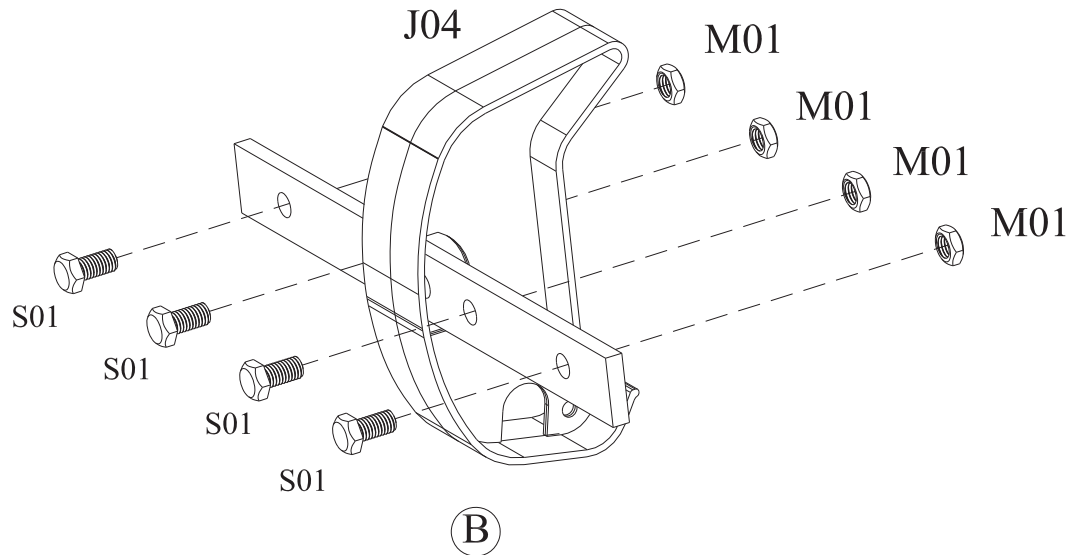


W05



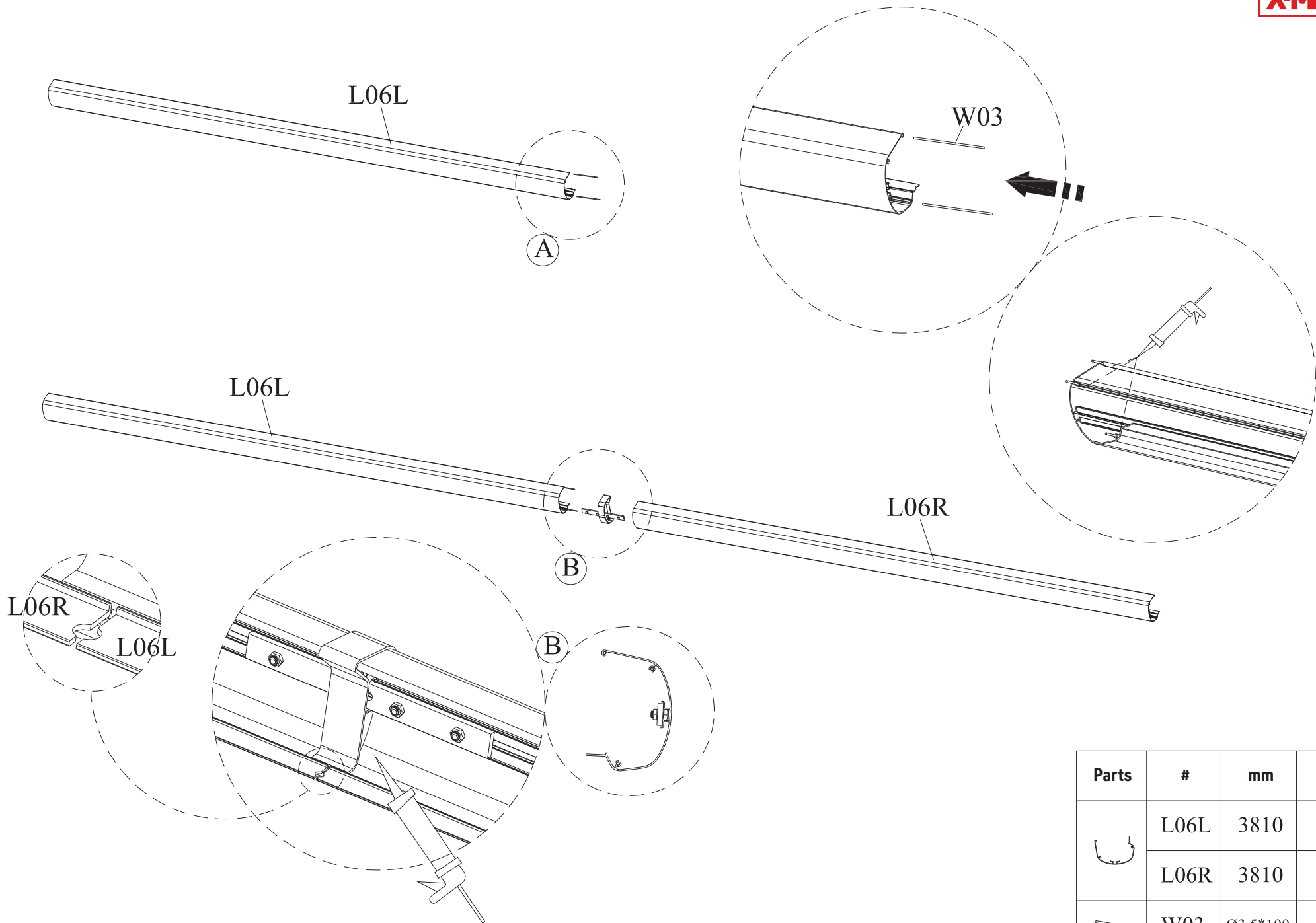
(D)



3-5mm

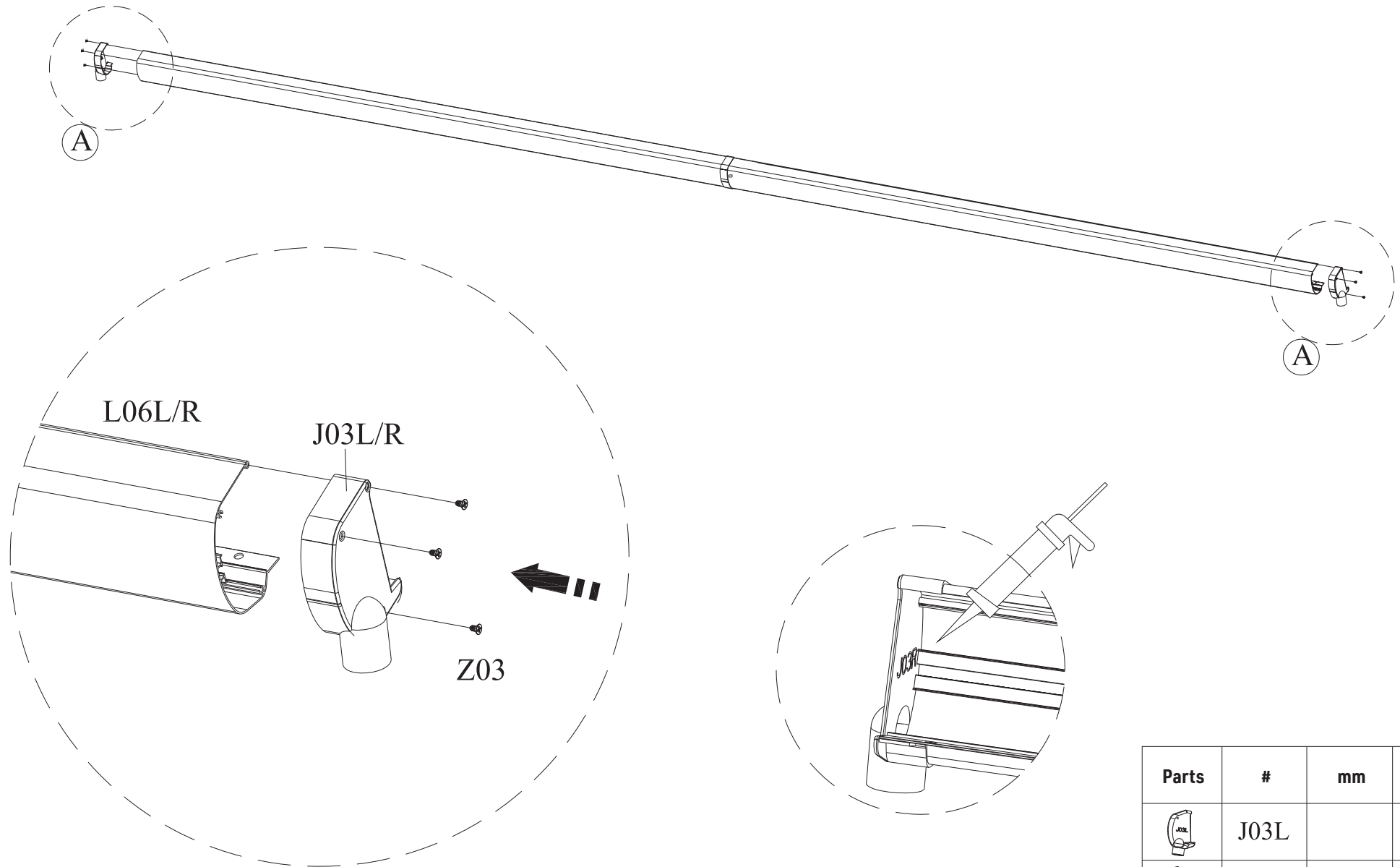





(B)

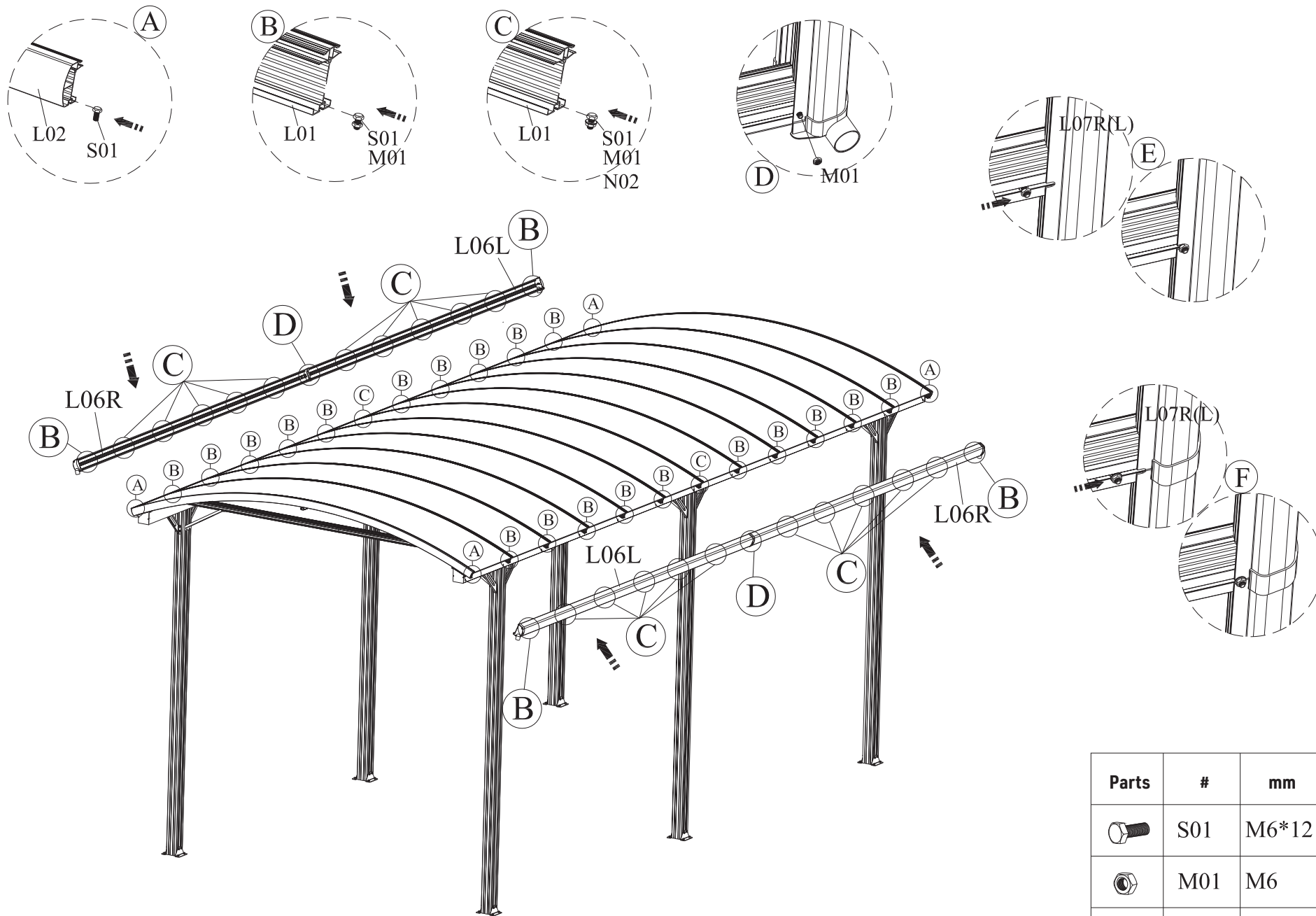
| Parts | # | mm | Qty |
|-------|-----|----------|-----|
| | J04 | | 2 |
| | W05 | 200*20*5 | 2 |
| | S01 | M6*12 | 8 |
| | M01 | M6 | 8 |






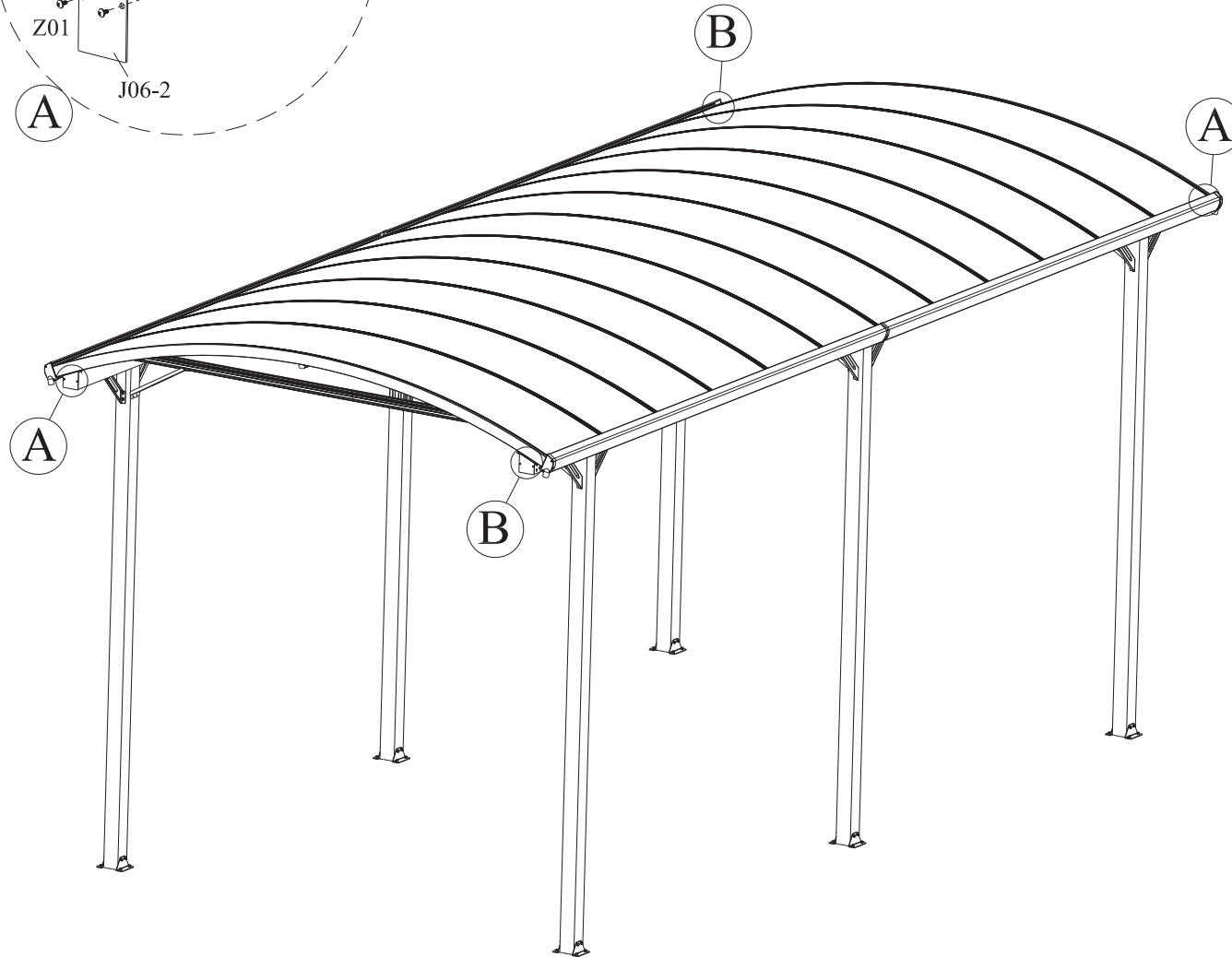
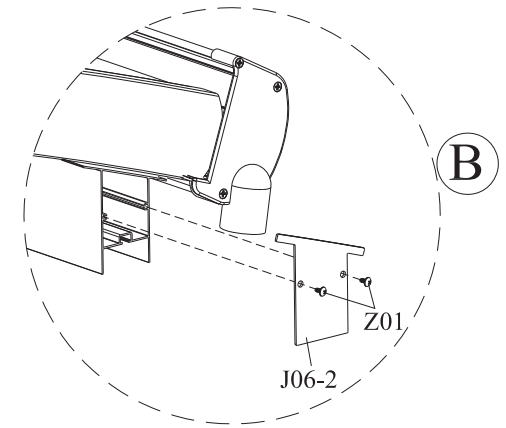
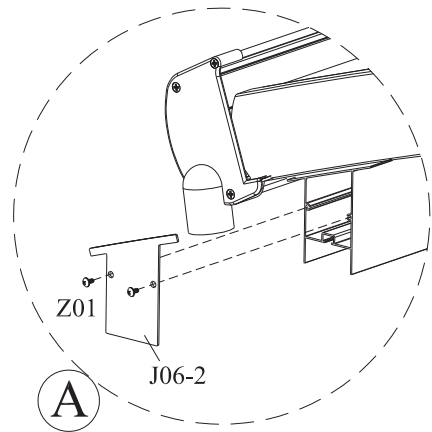
| Parts | # | mm | Qty |
|---|------|----------|-----|
|  | L06L | 3810 | 2 |
| | L06R | 3810 | 2 |
|  | W03 | Ø3.5*100 | 4 |





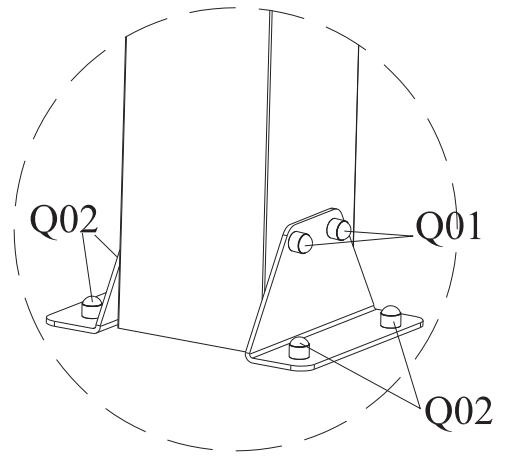
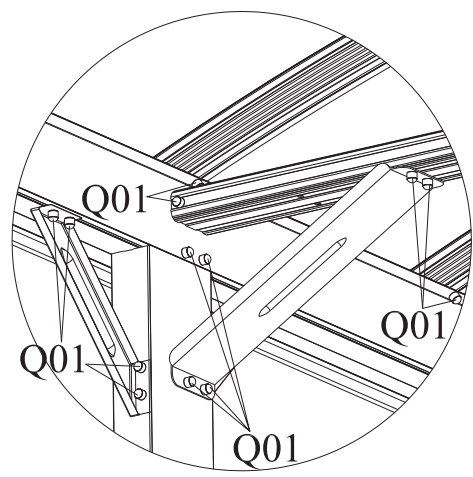
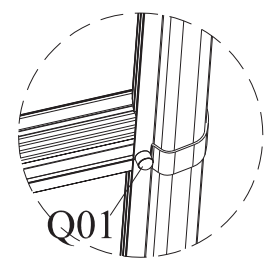
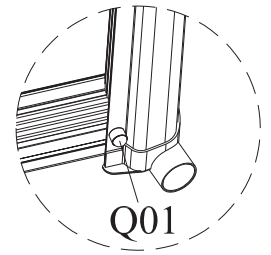
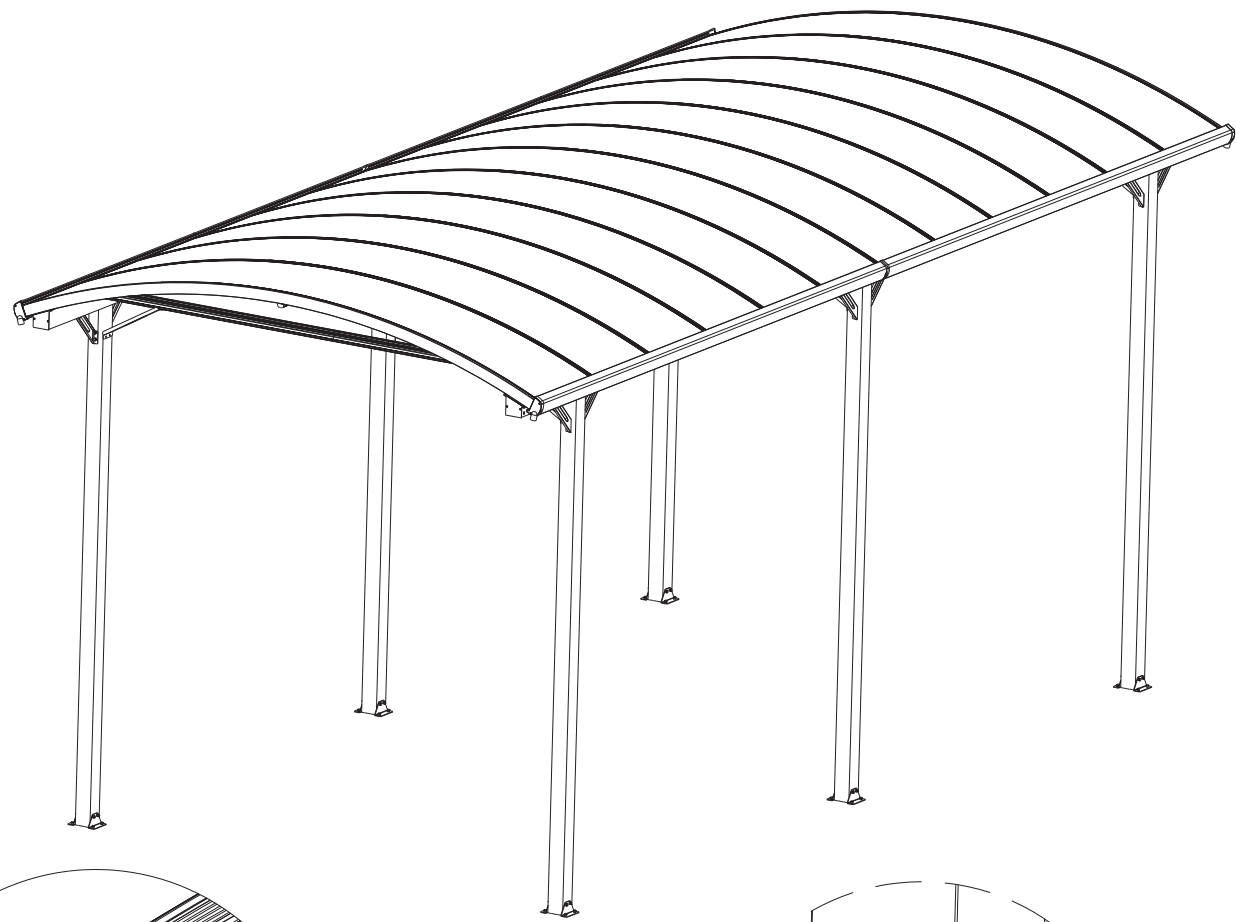
| Parts | # | mm | Qty |
|---|------|------|-----|
|  | J03L | | 2 |
|  | J03R | | 2 |
|  | Z03 | Ø4*8 | 12 |





| Parts | # | mm | Qty |
|---|-----|----------|-----|
|  | S01 | M6*12 | 26 |
|  | M01 | M6 | 26 |
|  | N02 | Ø6*Ø18*1 | 2 |



| Parts | # | mm | Qty |
|---|-------|------|-----|
|  | J06-2 | | 4 |
|  | Z01 | Ø4*6 | 8 |



| Parts | # | mm | Qty |
|---|-----|-------|-----|
|  | Q01 | M6*10 | 248 |
|  | Q02 | M8*14 | 24 |

WICHTIG

Bitte lesen Sie die Anweisungen sorgfältig durch, bevor Sie mit dem Zusammenbau dieses Produkts beginnen.

Achten Sie darauf, dass alle im Karton enthaltenen Teile mit den Angaben in der abgebildeten Liste übereinstimmen.

Führen Sie die Schritte in der angegebenen Reihenfolge aus und folgen Sie dabei genau den Anweisungen.

Überprüfen Sie, ob alle Schrauben und Teile fest angezogen sind, nachdem Sie die Montage der Polycarbonatplatten abgeschlossen haben.

Bewahren Sie die Anleitung an einem sicheren Ort auf, um später nachschlagen zu können.

SICHERHEITSHINWEISE

- ⓘ Wir empfehlen dringend, dass das Produkt von mindestens zwei Personen zusammengebaut wird.
- ⓘ Versuchen Sie nicht, das Produkt unter windigen oder feuchten Bedingungen zusammenzubauen.
- ⓘ Stellen Sie Ihren Carport nicht in einem Bereich auf, der übermäßigem Wind ausgesetzt ist.
- ⓘ Identifizieren Sie alle möglichen Gefahren, einschließlich unterirdischer und oberirdischer Stromkabel, unterirdischer Wasserleitungen usw.
- ⓘ Tragen Sie immer Handschuhe, eine Schutzbrille, lange Ärmel und Schuhe, wenn Sie Ihr Produkt zusammenbauen oder Wartungsarbeiten daran durchführen.
- ⓘ Einige Teile können scharfe Ecken und Kanten haben. Seien Sie vorsichtig, wenn Sie mit den Bauteilen hantieren.
- ⓘ Wenn Sie eine Trittleiter oder Elektrowerkzeuge verwenden, achten Sie darauf, die Sicherheitshinweise des Herstellers zu befolgen.
- ⓘ Entsorgen Sie alle Plastiktüten sicher - bewahren Sie sie außerhalb der Reichweite von Kindern auf.
- ⓘ Halten Sie Kinder vom Montagebereich fern.
- ⓘ Versuchen Sie nicht, dieses Produkt zusammenzubauen, wenn Sie müde sind, Drogen oder Alkohol konsumiert haben oder wenn Ihnen schwindelig wird.
- ⓘ Klettern Sie nicht auf das Dach und halten Sie sich nicht daran fest, um einen Sturz zu vermeiden.

- ⓘ Eine hohe Schneelast auf dem Dach beschädigt das Produkt und macht es gefährlich, sich darunter oder in der Nähe aufzuhalten. Bitte befreien Sie das Dach rechtzeitig von Schnee.









REINIGUNG UND PFLEGE

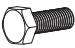




- ⓘ Wenn Ihr Carport gereinigt werden muss, verwenden Sie eine milde Reinigungslösung und spülen Sie das Produkt mit klarem Wasser ab.
- ⓘ Verwenden Sie zum Reinigen des Carports kein Aceton, Scheuermittel oder andere Spezialreiniger.
- ⓘ Befreien Sie das Dach und die Regenrinnen von Schnee, Schmutz und Blättern, die sich dort angesammelt haben, wenn es zugewachsen ist.
- ⓘ Heiße Gegenstände wie neu benutzte Grills, Schneidbrenner usw. sollten nicht unter dem Carport gelagert werden.
- ⓘ Schwere Gegenstände dürfen nicht an den Pfosten abgestellt werden.
- ⓘ Bitte hängen Sie nicht an die Pfosten und stellen Sie sich nicht darauf.
- ⓘ Legen Sie Kleinteile (Schrauben etc.) in eine Schachtel, damit sie nicht verloren gehen.
- ⓘ Es ist möglich, dass Sie nach dem Zusammenbau noch einige Teile übrig haben. Bewahren Sie sie an einem sicheren Ort auf, um sie später verwenden zu können.



VOR DEM ZUSAMMENBAU



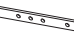
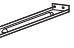
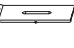
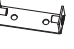
- ⓘ Wählen Sie den Standort vor dem Zusammenbau sorgfältig aus, am besten einen offenen Platz, der vor starken Winden geschützt ist.
- ⓘ Die Oberfläche des Standorts sollte eben und nivelliert sein.
- ⓘ Der Carport sollte auf einem soliden Fundament (Beton oder Asphalt) aufgebaut und mit dem Boden verankert werden.
- ⓘ Vergewissern Sie sich, dass die von Ihnen gewählte Wand stark genug für die Montage ist; eine Struktur aus Ziegelsteinen und Beton ist die beste Wahl.
- ⓘ Sortieren Sie die Teile und überprüfen Sie sie anhand der Stückliste, die im Paket enthalten ist.
- ⓘ Wenden Sie sich an die örtlichen Behörden, um zu prüfen, ob eine Genehmigung erforderlich ist, bevor Sie mit dem Bau des Produkts beginnen.








Stückliste




| Teilnummer | # | mm | Anzahl |
|---|-------|----|--------|
|  J03L | | | 2 |
|  J03R | | | 2 |
|  J04 | | | 2 |
|  J06-2 | | | 4 |
|  J07 | | | 2 |
|  Q01 | M6*10 | | 248 |
|  Q02 | M8*14 | | 24 |
|  P01 | Ø8*80 | | 24 |


| Teilnummer | # | mm | Anzahl |
|---|-----|----------|--------|
|  S01 | | M6*12 | 256 |
|  M01 | | M6 | 148 |
|  Z01 | Z01 | Ø4*6 | 8 |
| | Z02 | Ø4*16 | 26 |
|  Z03 | | Ø4*8 | 12 |
|  N01 | N01 | Ø6*Ø12*1 | 28 |
| | N02 | Ø6*Ø18*1 | 2 |
| | N03 | Ø5*Ø15*1 | 2 |

| Teilnummer | # | mm | Anzahl |
|--|------|------|--------|
|  L13A | L13A | 3792 | 2 |
| | L13B | 100 | 2 |
|  L14 | | 3792 | 2 |

| Teilnummer | # | mm | Anzahl |
|---|---|------------|--------|
|  W02 | | | 12 |
|  W03 | | Ø3.5*100 | 8 |
|  W05 | | 200*20*5 | 3 |
|  W17 | | 430*57*35 | 12 |
|  W18 | | 467*104*32 | 6 |
|  W20 | | | 6 |

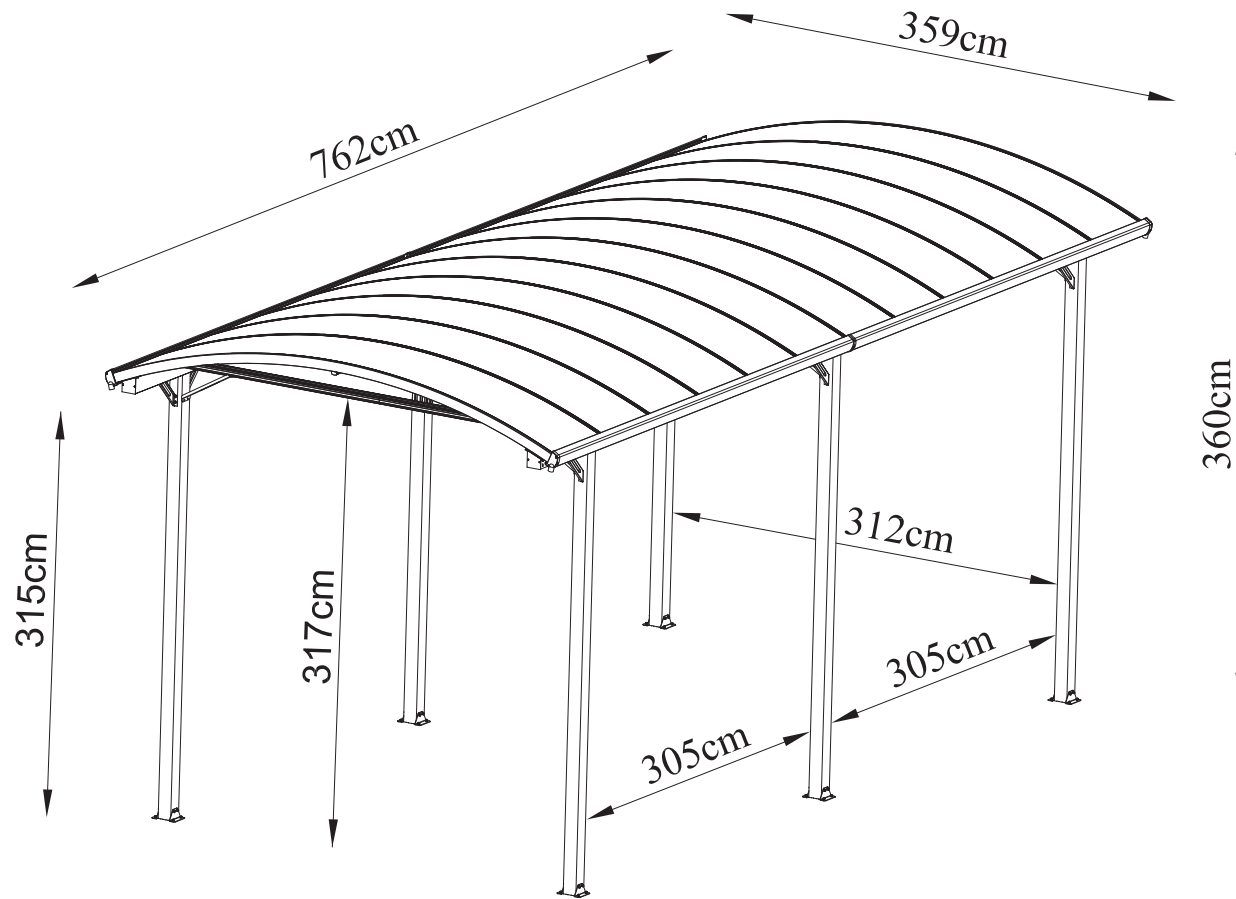
| Teilnummer | # | mm | Anzahl |
|--|------|------|--------|
|  L01 | | 3500 | 11 |
|  L02 | | 3500 | 2 |
|  L06L | L06L | 3810 | 2 |
| | L06R | 3810 | 2 |
|  L07L | L07L | 3792 | 2 |
| | L07R | 3792 | 2 |
|  L08 | | 3124 | 3 |
|  L12L | L12L | 3810 | 2 |
| | L12R | 3810 | 2 |
|  L11 | | 3143 | 6 |

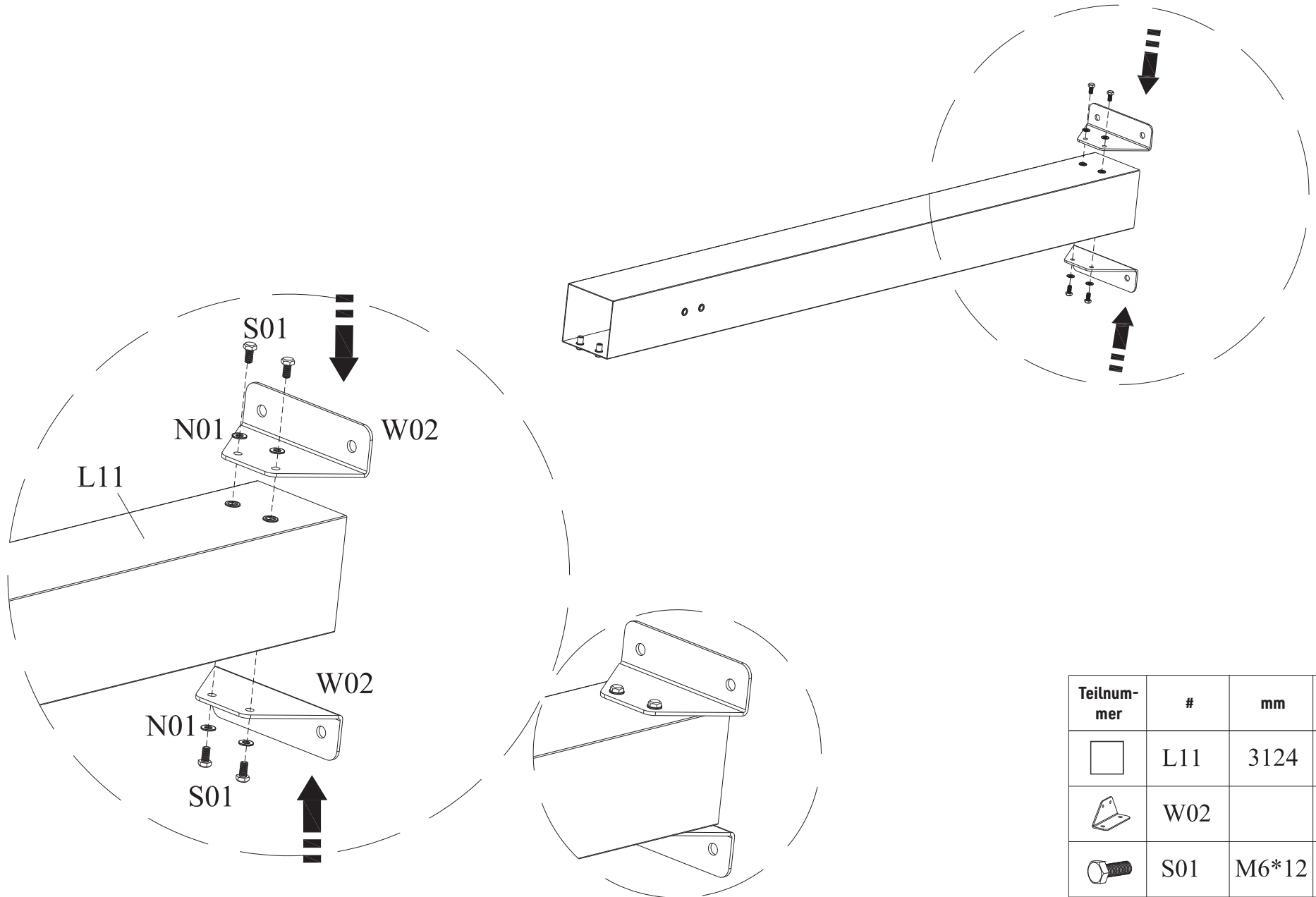
| Werkzeug | | | |
|--|--|--|---|
|  T01 | | | 1 |
|  T02 | | | 1 |
|  T03 | | | 1 |

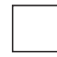



| Teilnummer | # | mm | Anzahl |
|---|---|----------|--------|
|  Y | | 3608*616 | 12 |

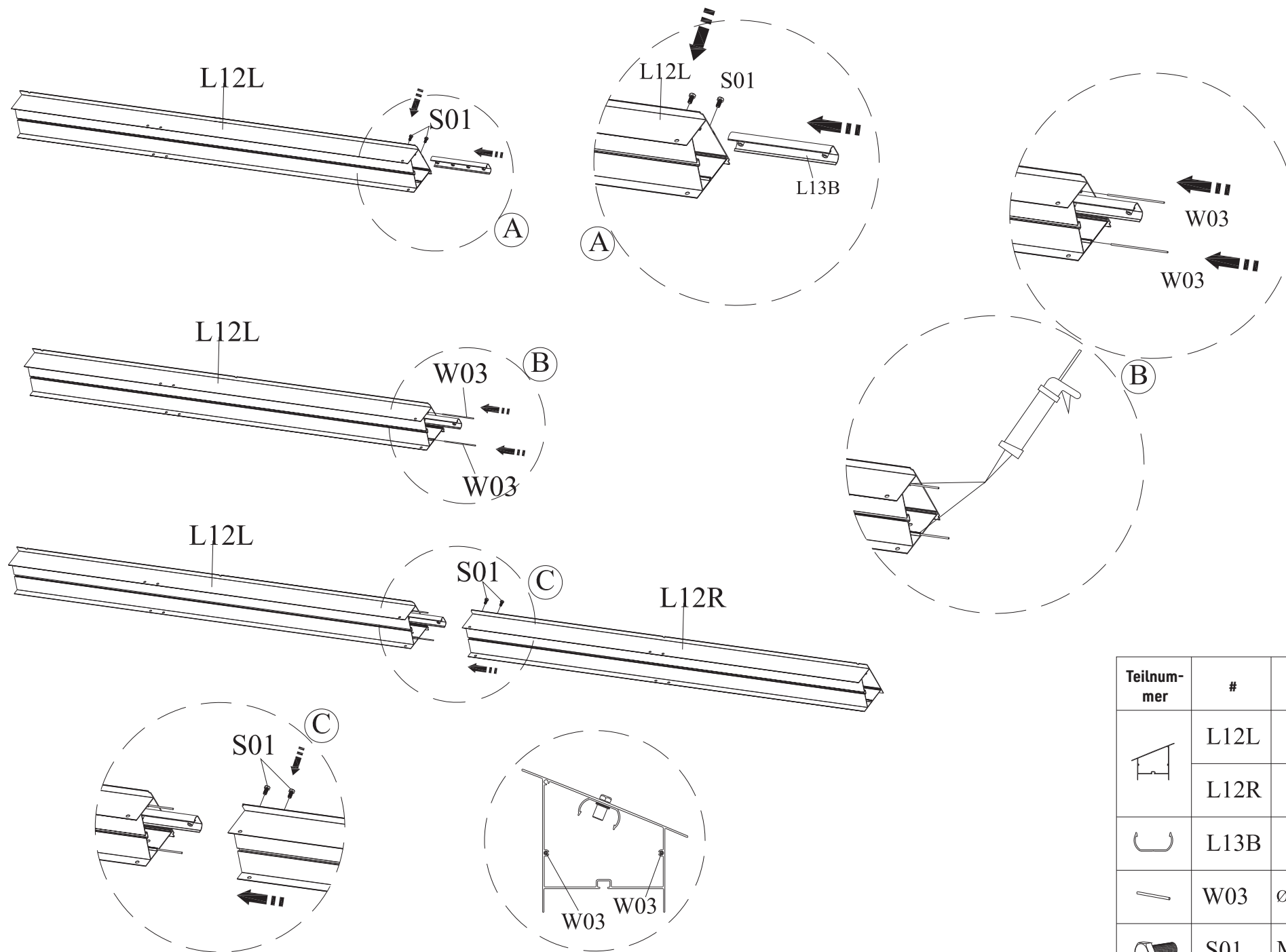






Stellen Sie sicher, dass genügend Platz für die Montage des Carports vorhanden ist.

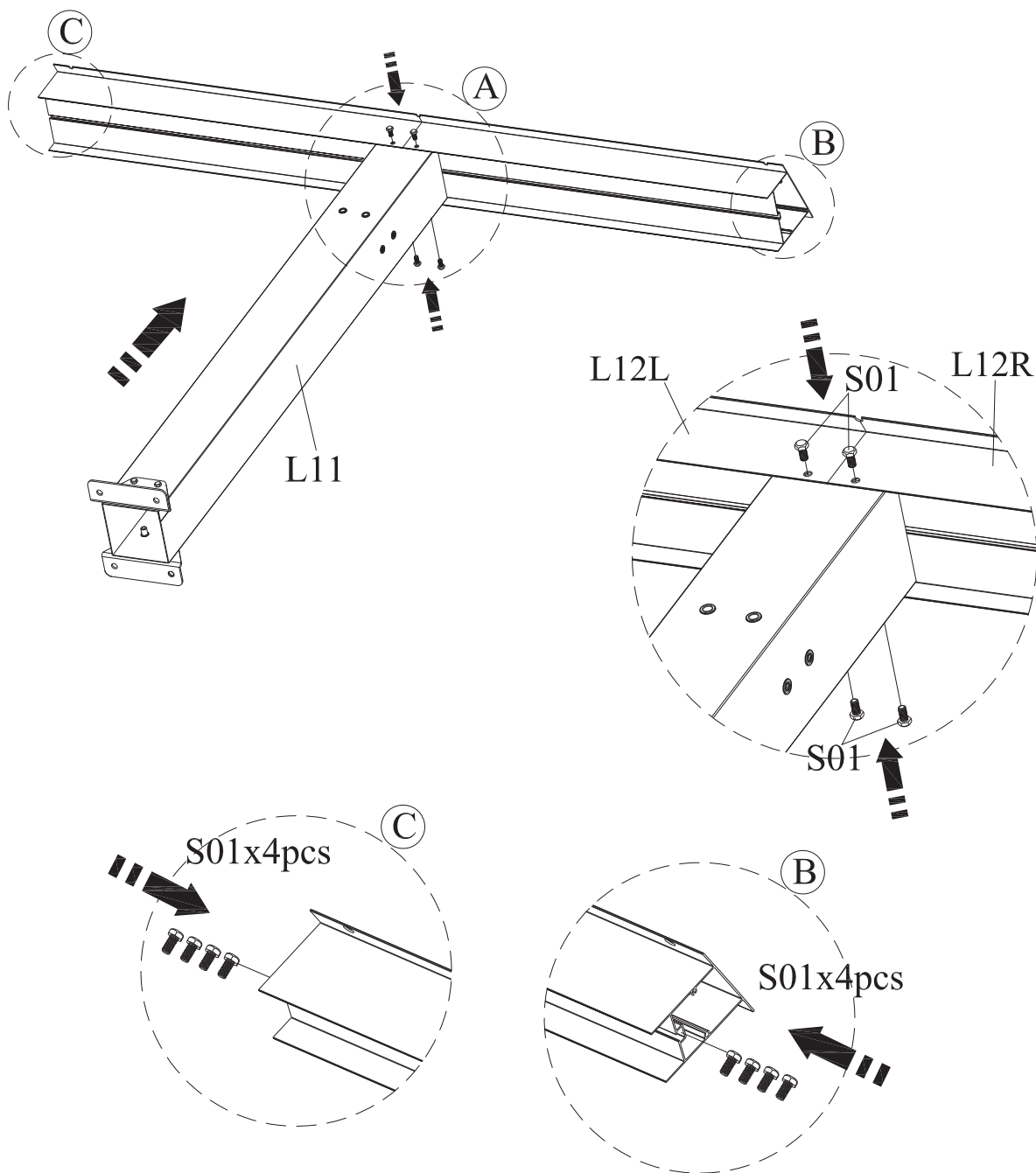




| Teilnummer | # | mm | Anzahl |
|---|-----|----------|--------|
|  | L11 | 3124 | 6 |
|  | W02 | | 12 |
|  | S01 | M6*12 | 24 |
|  | N01 | Ø6*Ø12*1 | 24 |

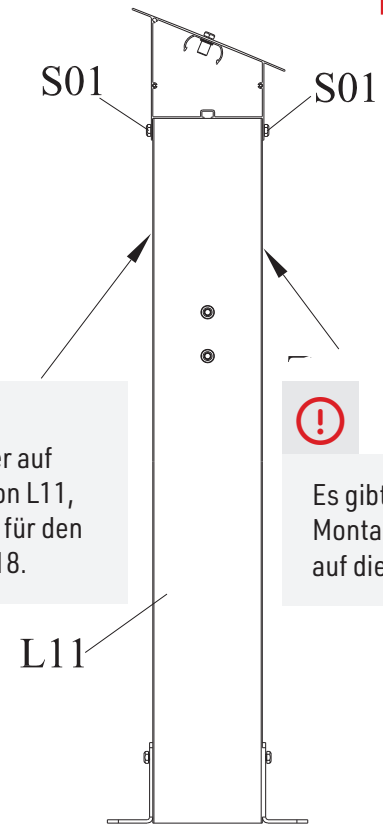



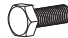
| Teilnummer | # | mm | Anzahl |
|---|------|----------|--------|
|  | L12L | 3810 | 2 |
| | L12R | 3810 | 2 |
|  | L13B | 100 | 2 |
|  | W03 | Ø3.5*100 | 4 |
|  | S01 | M6*12 | 4 |

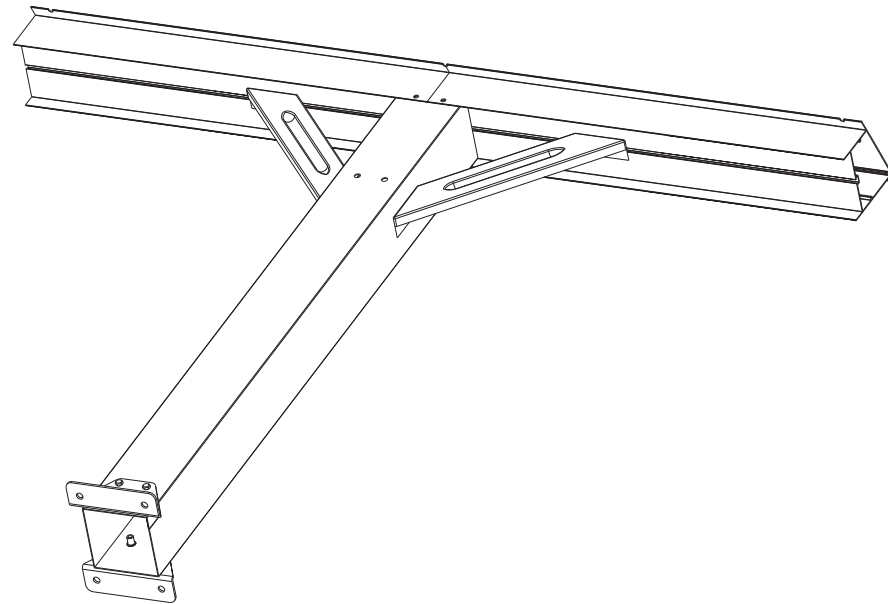
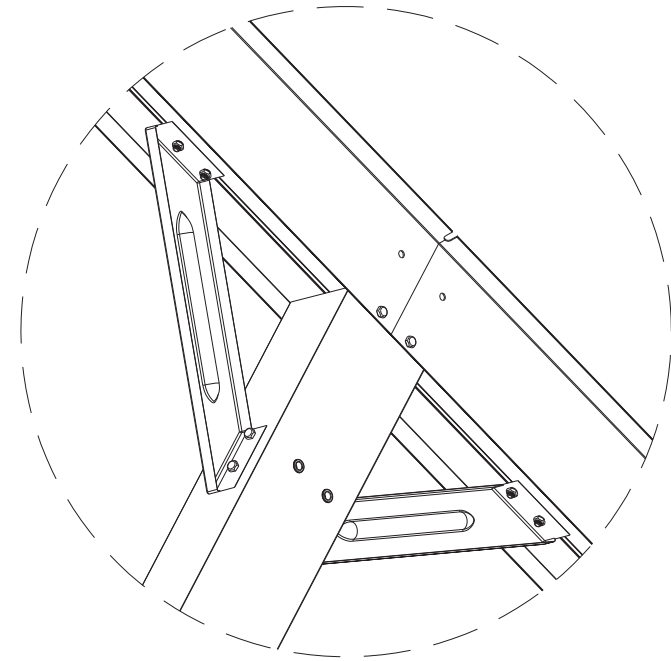
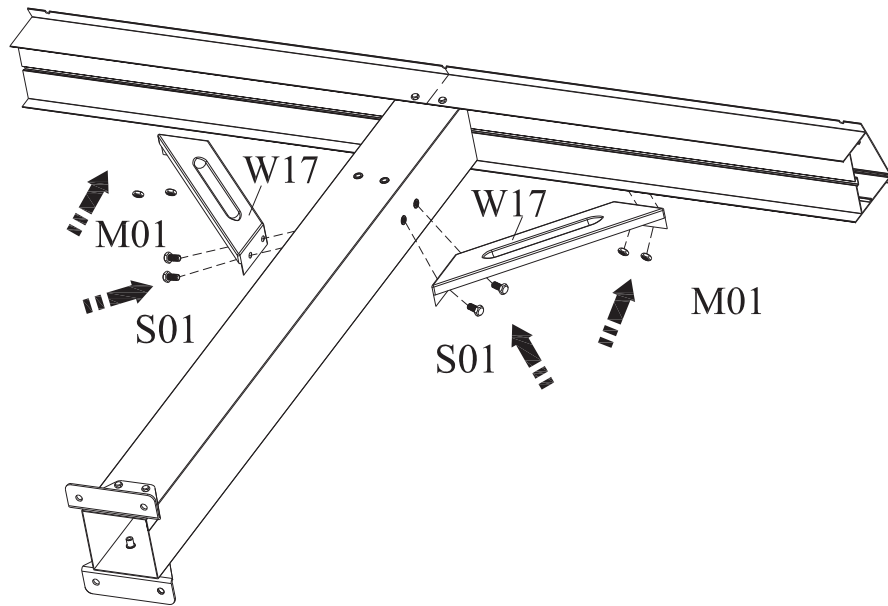





Es gibt 2 Montagelöcher auf dieser Seite von L11, siehe Seite 13 für den Einbau von W18.

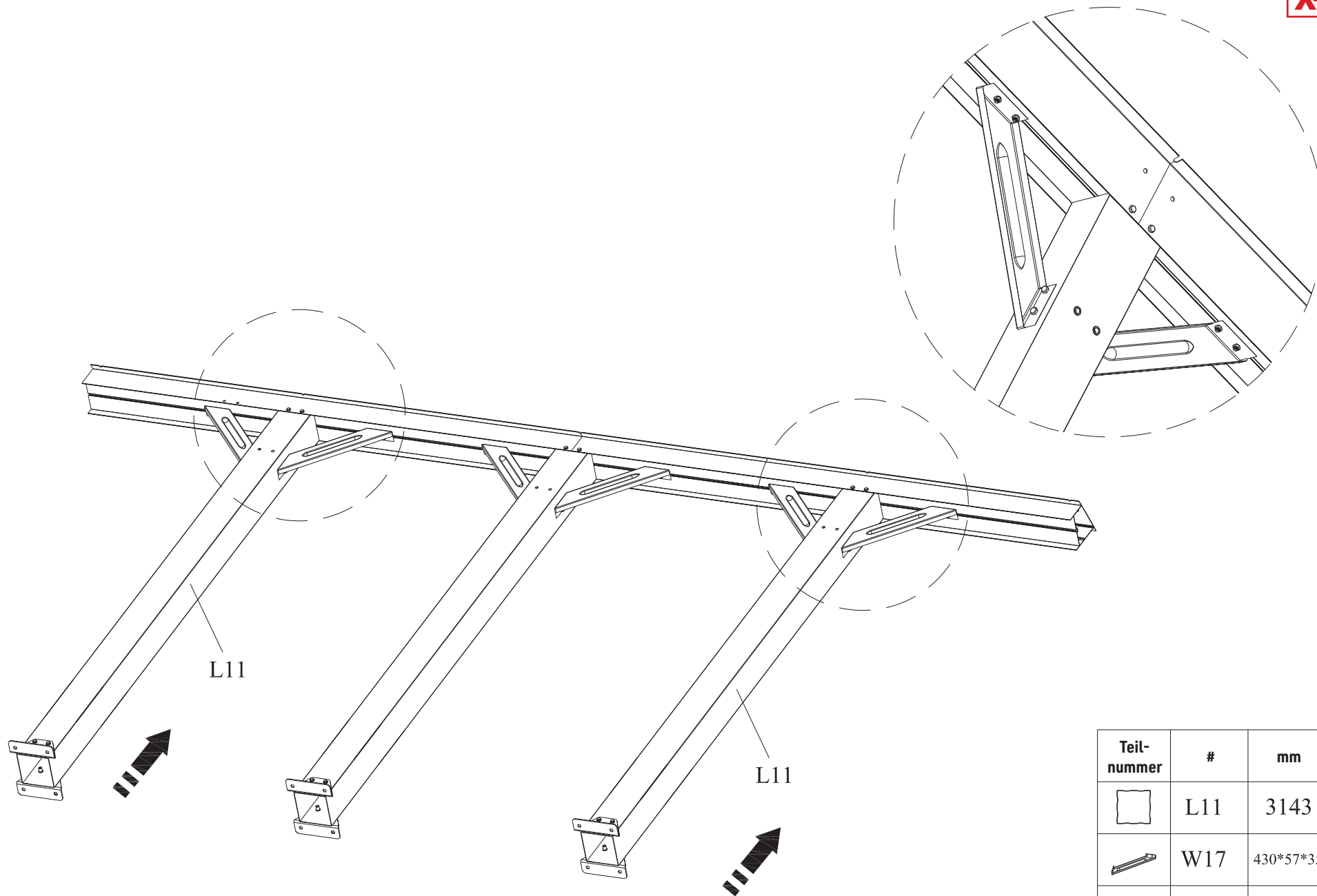
Es gibt keine Montagelöcher auf dieser Seite.







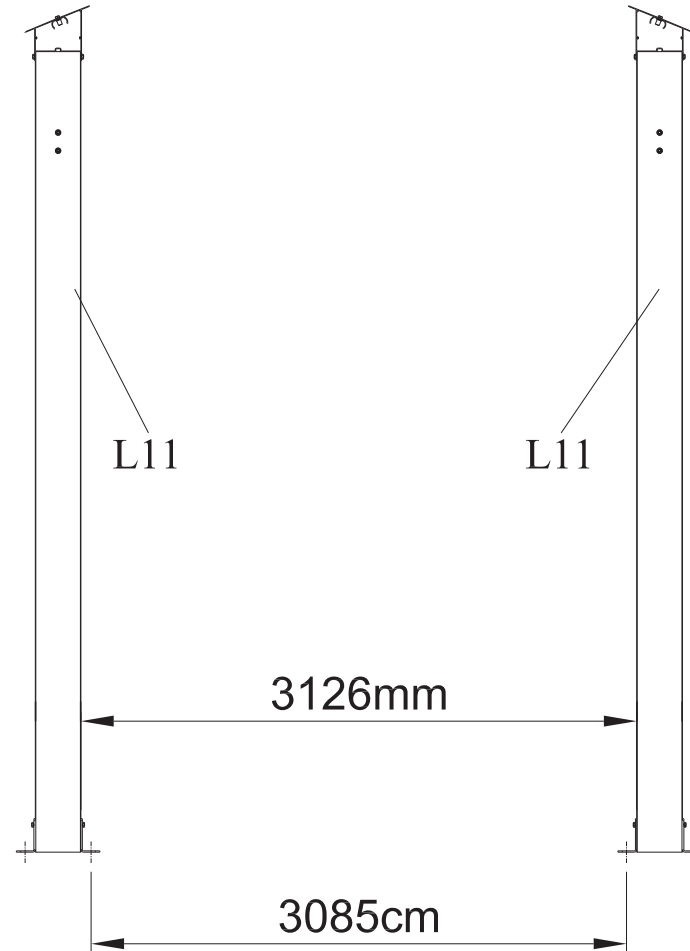
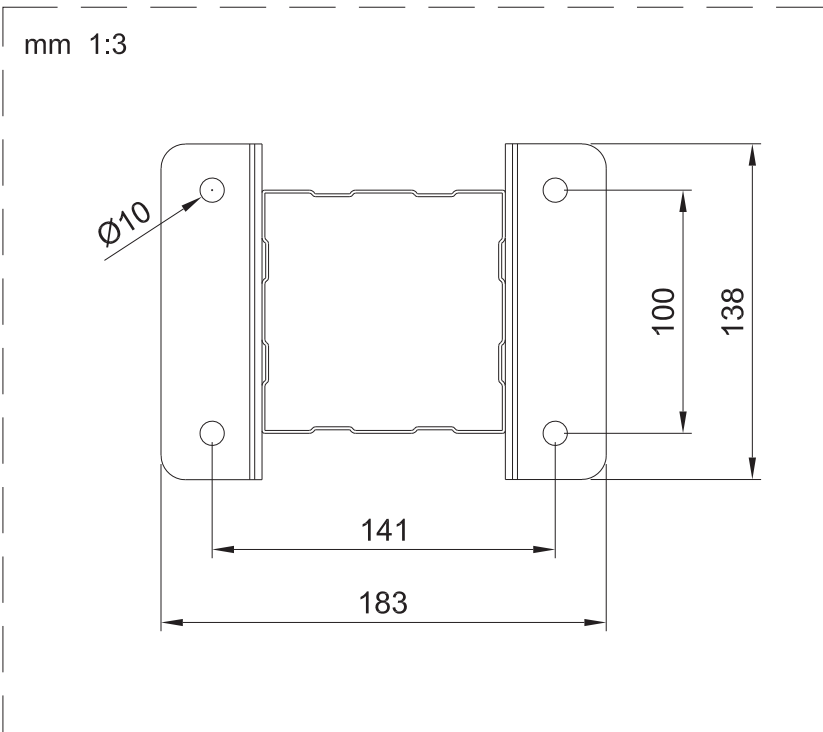
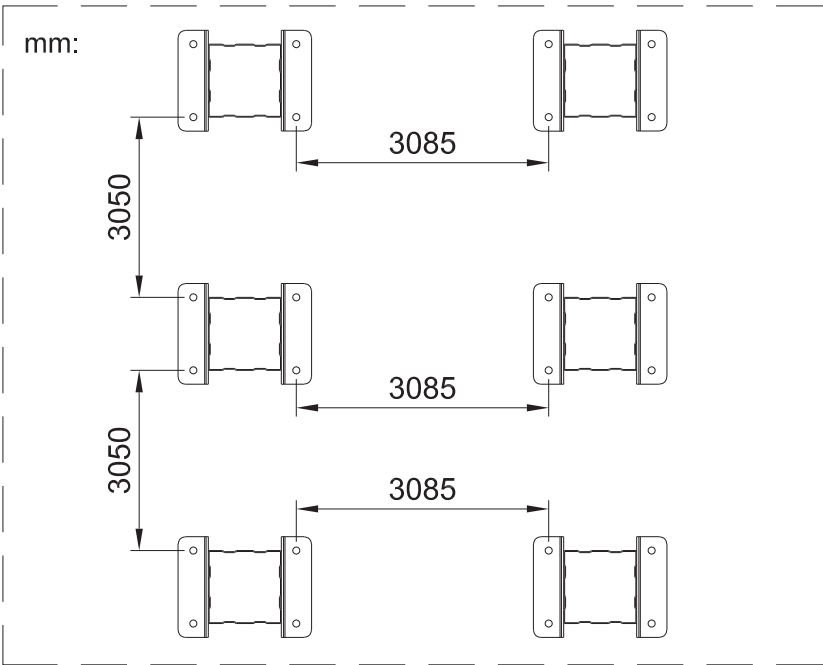
| Teilnummer | # | mm | Anzahl |
|---|-----|-------|--------|
|  | L11 | 3143 | 2 |
|  | S01 | M6*12 | 24 |

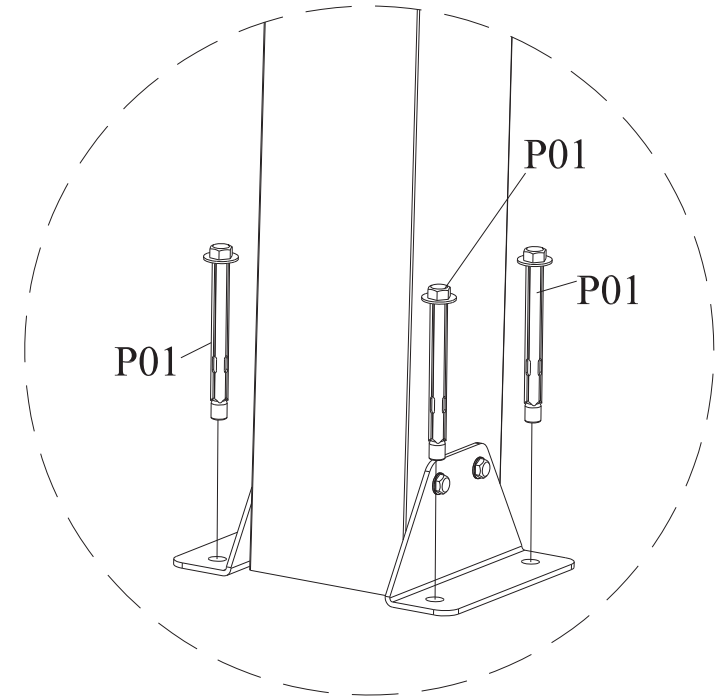
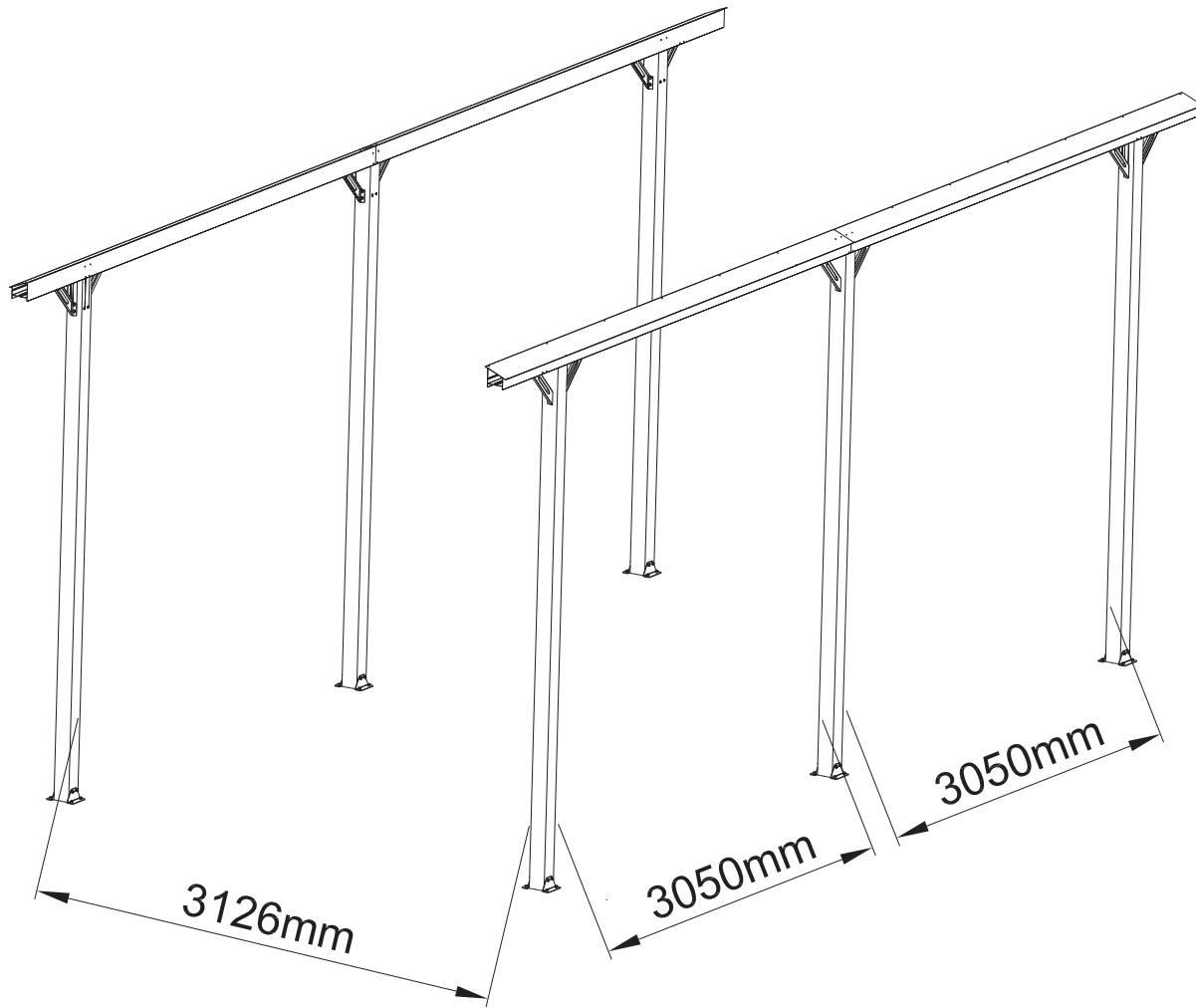



| Teilnummer | # | mm | Anzahl |
|---|-----|-----------|--------|
|  | W17 | 430*57*35 | 4 |
|  | S01 | M6*12 | 8 |
|  | M01 | M6 | 8 |

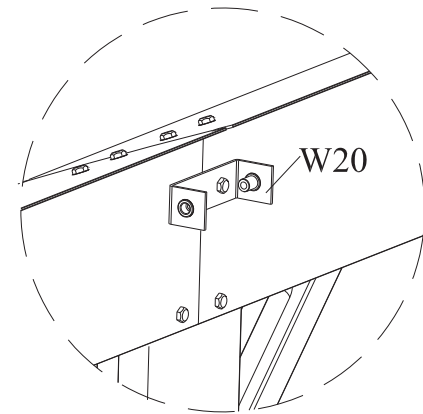
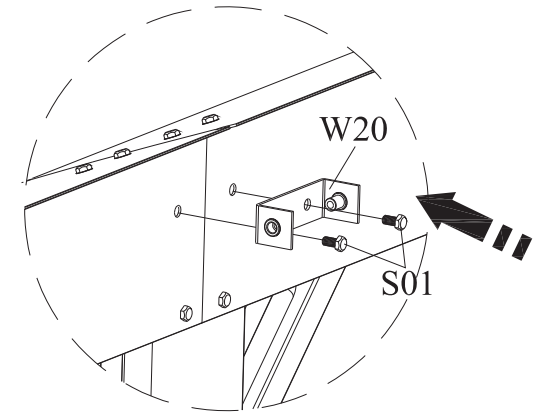
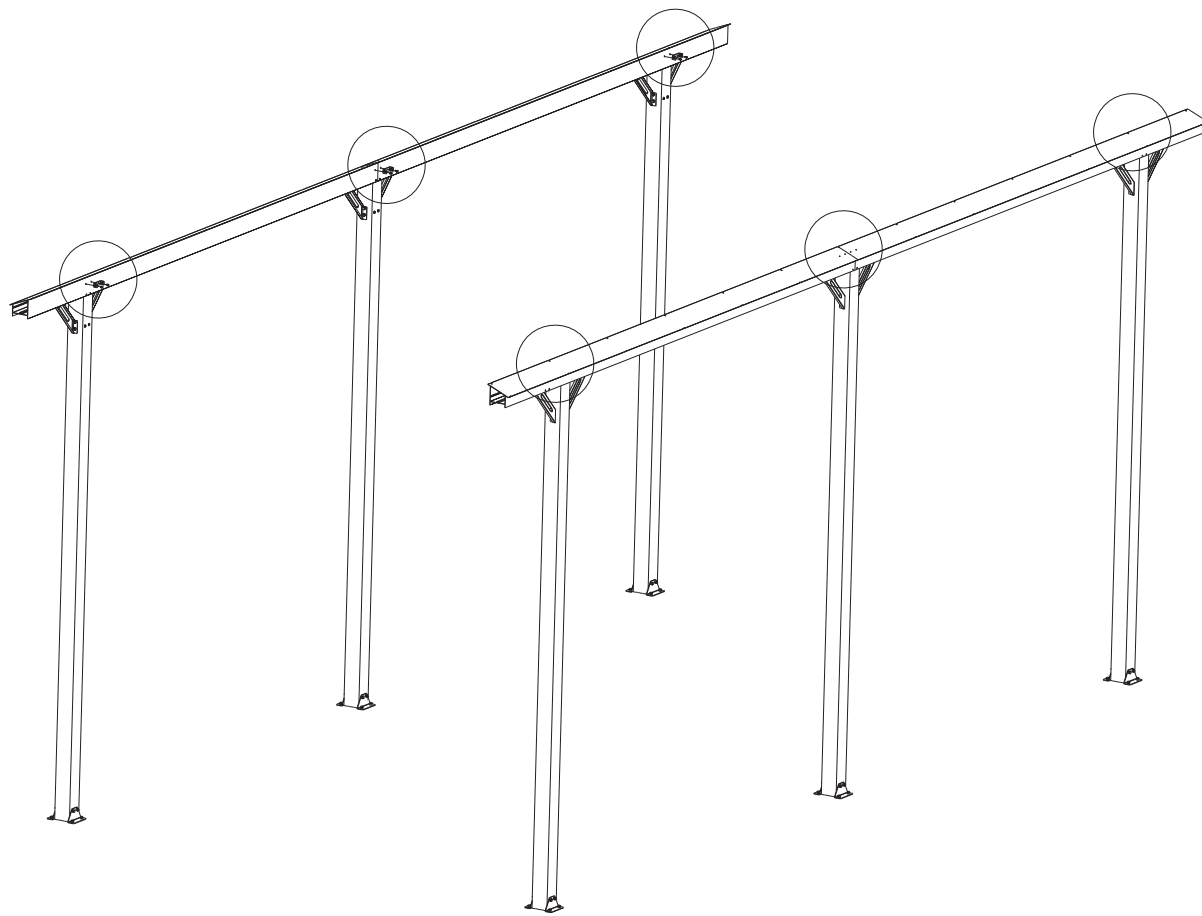




| Teil- nummer | # | mm | Anzahl |
|---|-----|-----------|--------|
|  | L11 | 3143 | 4 |
|  | W17 | 430*57*35 | 8 |
|  | S01 | M6*12 | 40 |
|  | M01 | M6 | 16 |

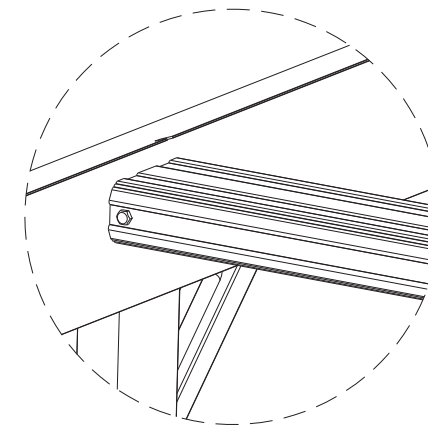
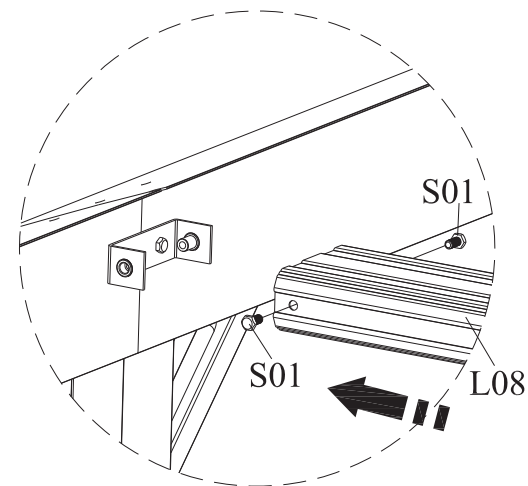
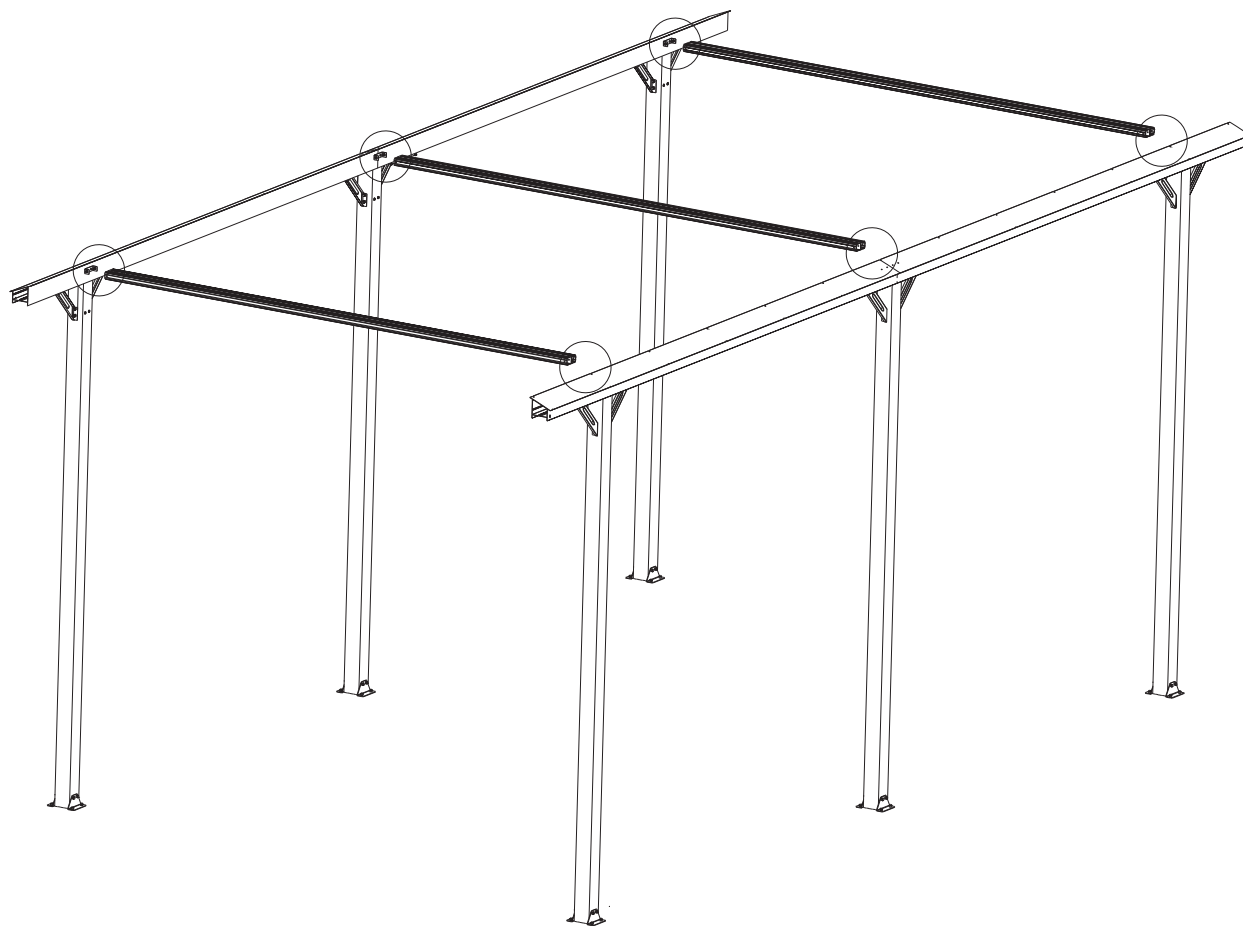






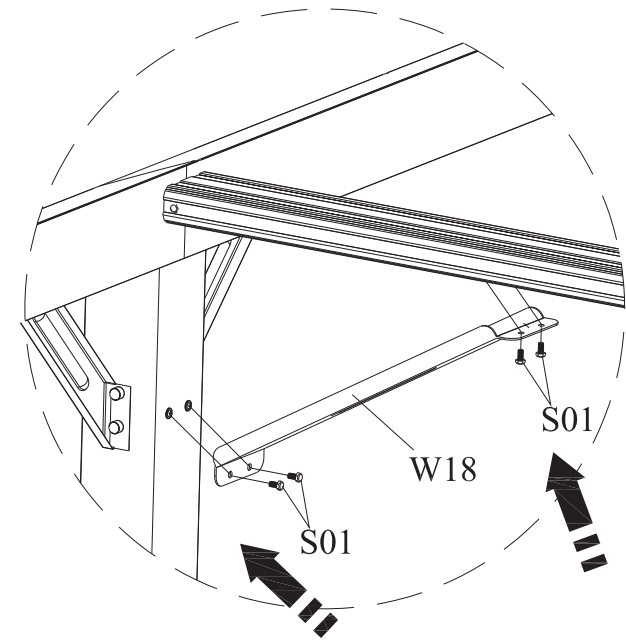
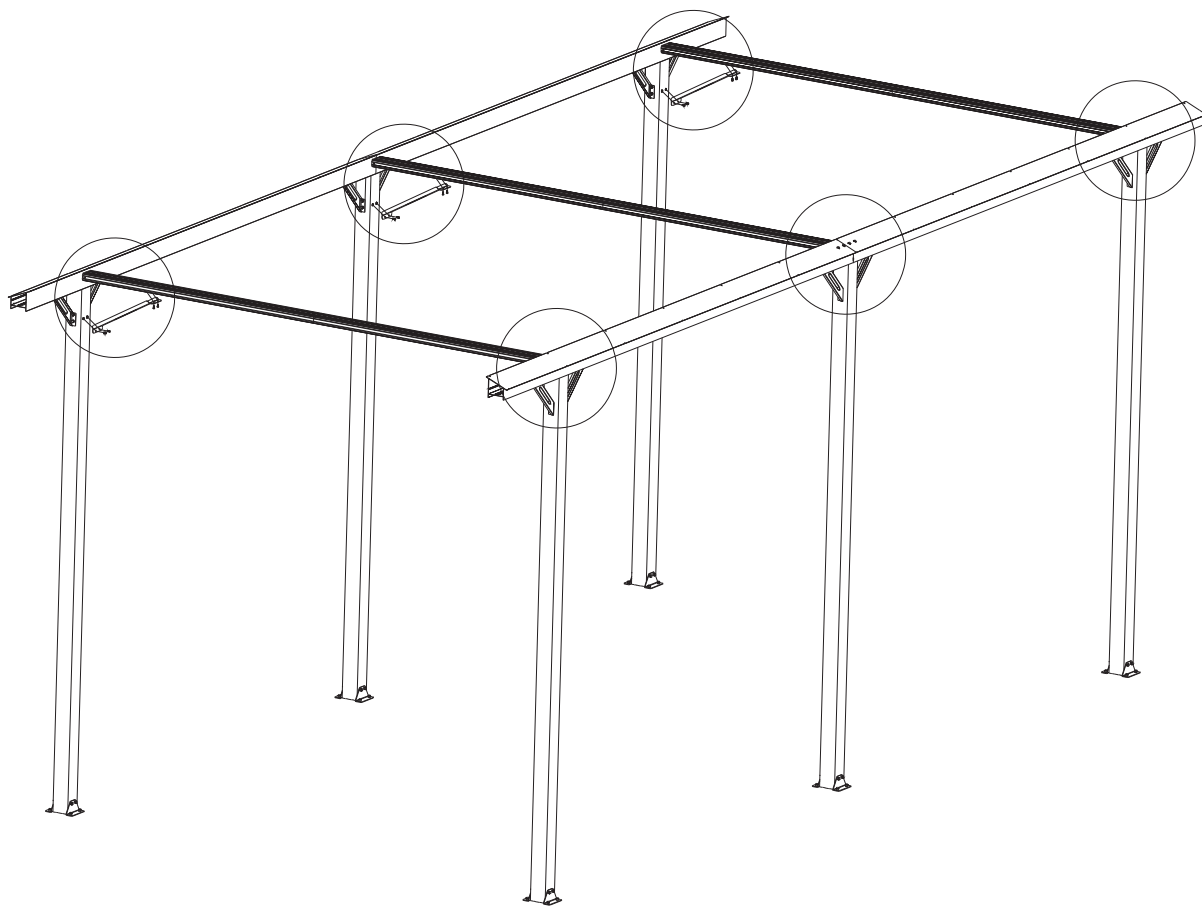
| Teilnummer | # | mm | Anzahl |
|---|-----|-------|--------|
|  | P01 | Ø8*80 | 24 |





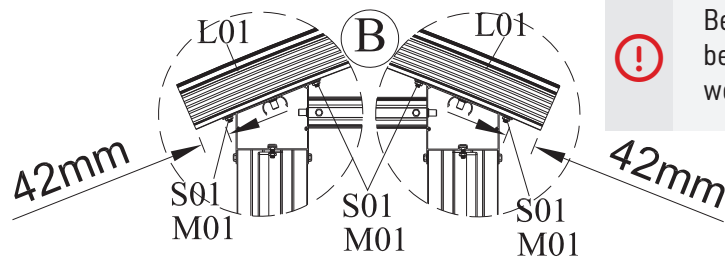
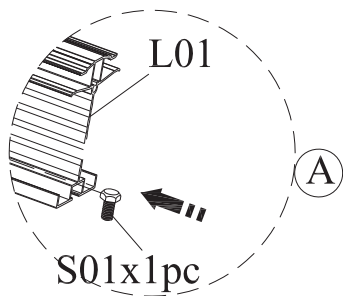
| Teilnummer | # | mm | Anzahl |
|---|-----|-------|--------|
|  | W20 | | 6 |
|  | S01 | M6*12 | 12 |



| Teilnummer | # | mm | Anzahl |
|---|-----|-------|--------|
|  | L08 | 3124 | 6 |
|  | S01 | M6*12 | 12 |

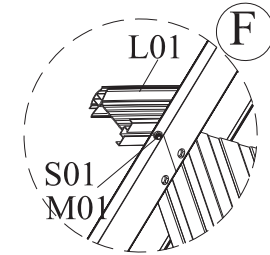
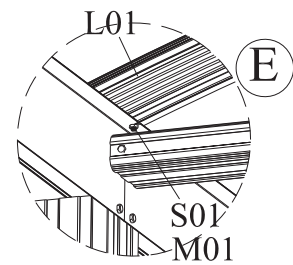
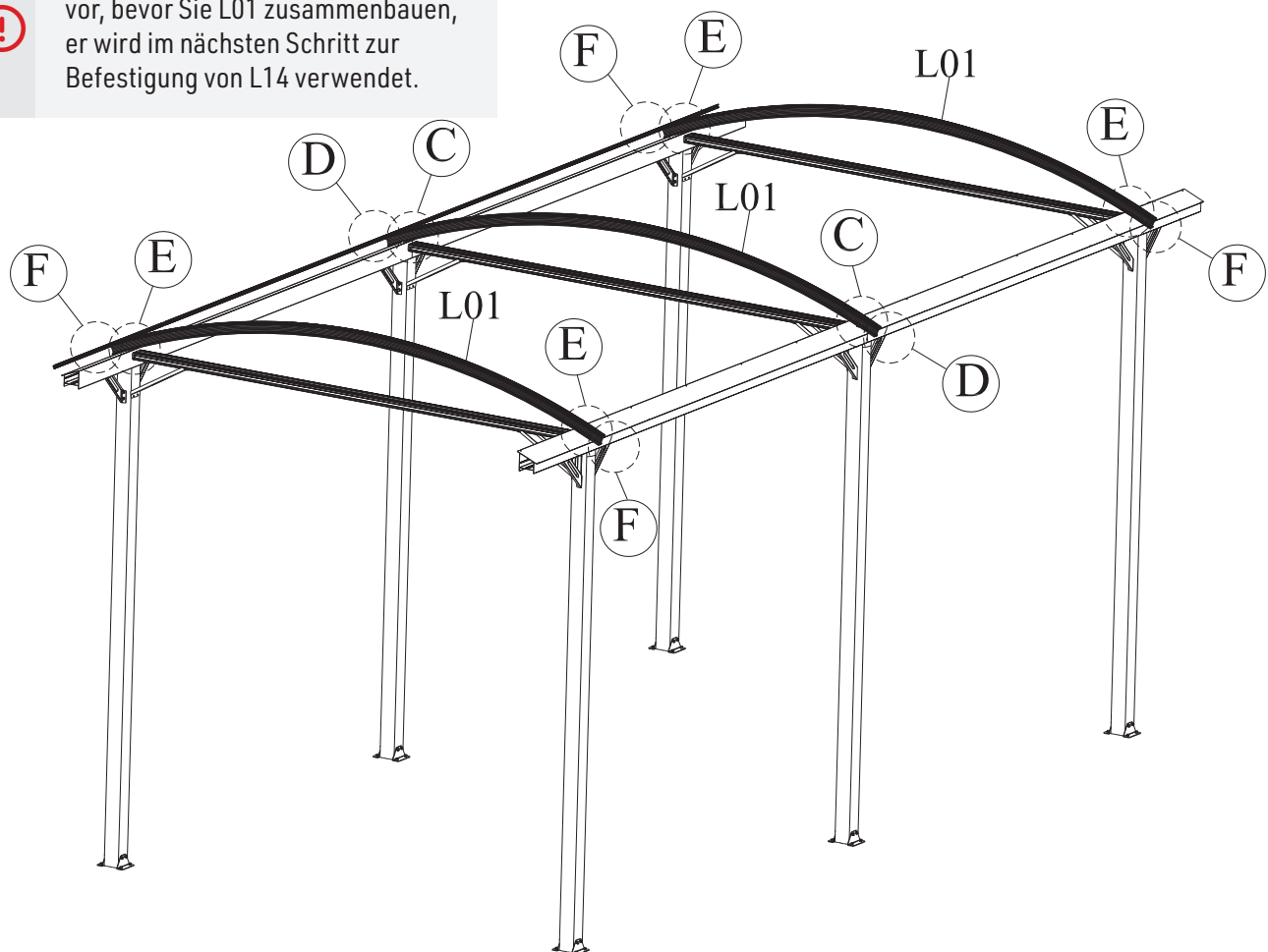
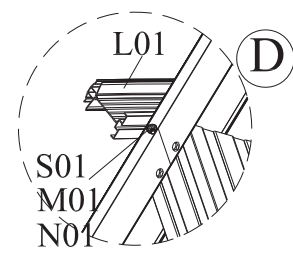
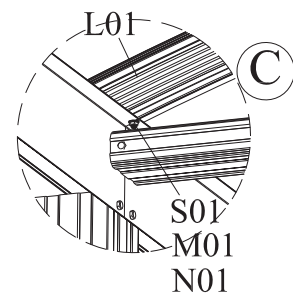



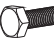


| Teilnummer | # | mm | Anzahl |
|---|-----|------------|--------|
|  W18 | W18 | 467*104*32 | 6 |
|  S01 | S01 | M6*12 | 24 |

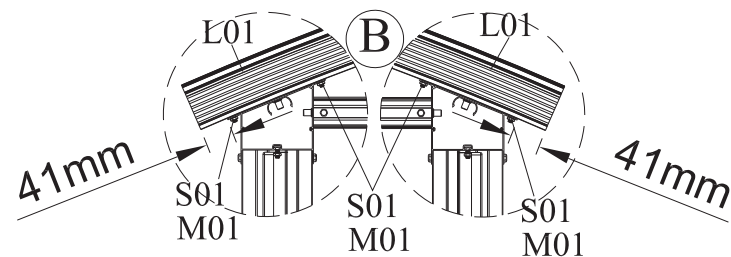
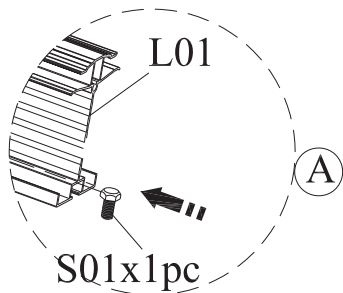


! Beim Zusammenbau von L01 müssen beide Enden im gleichen Abstand gehalten werden.

! Bereiten Sie den Gleitbolzen S01 x 1 vor, bevor Sie L01 zusammenbauen, er wird im nächsten Schritt zur Befestigung von L14 verwendet.

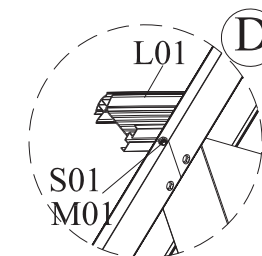
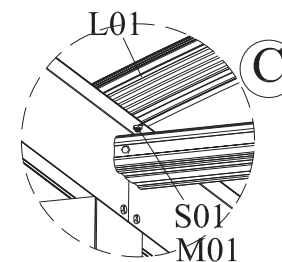
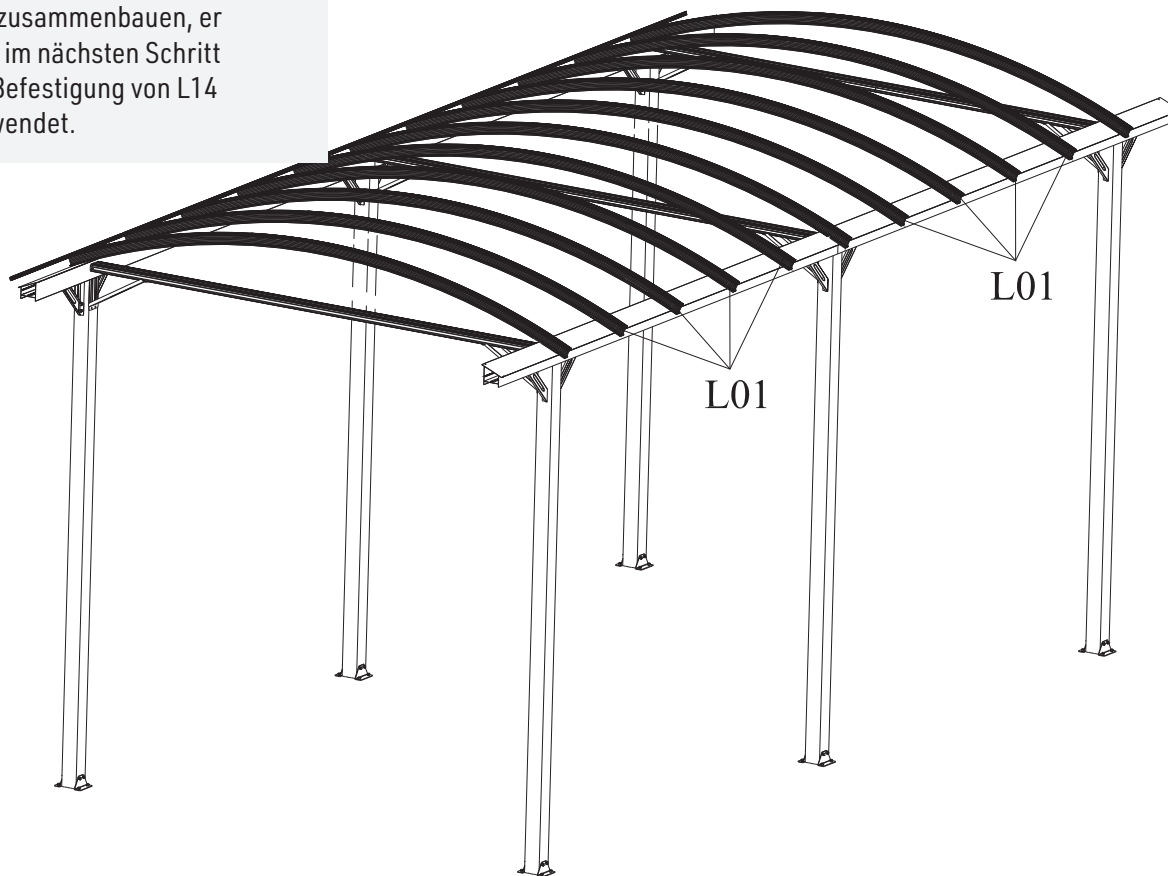





| Teilnummer | # | mm | Anzahl |
|---|-----|----------|--------|
|  | L01 | 3500 | 3 |
|  | S01 | M6*12 | 15 |
|  | M01 | M6 | 12 |
|  | N01 | Ø6*Ø12*1 | 4 |

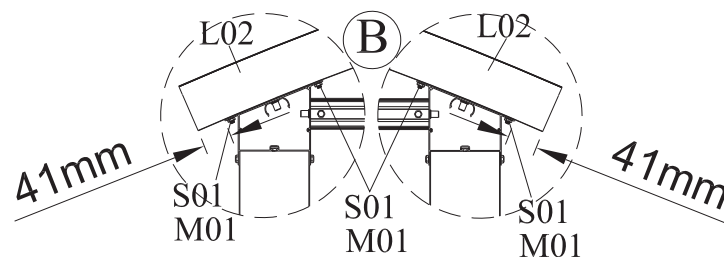
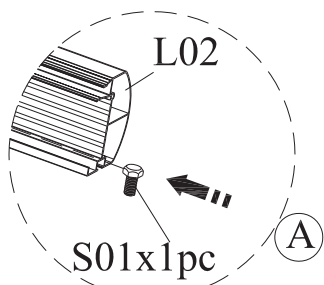


! Beim Zusammenbau von L01 müssen beide Enden im gleichen Abstand gehalten werden.

! Bereiten Sie den Gleitbolzen S01 x 1 vor, bevor Sie L01 zusammenbauen, er wird im nächsten Schritt zur Befestigung von L14 verwendet.

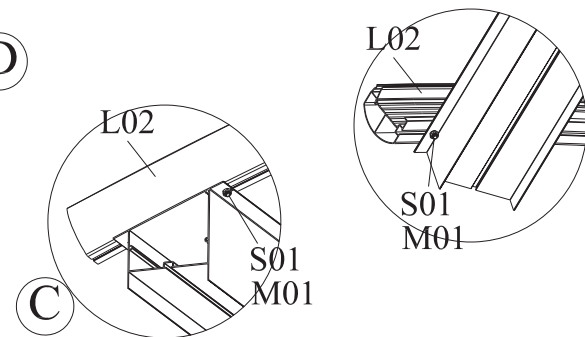
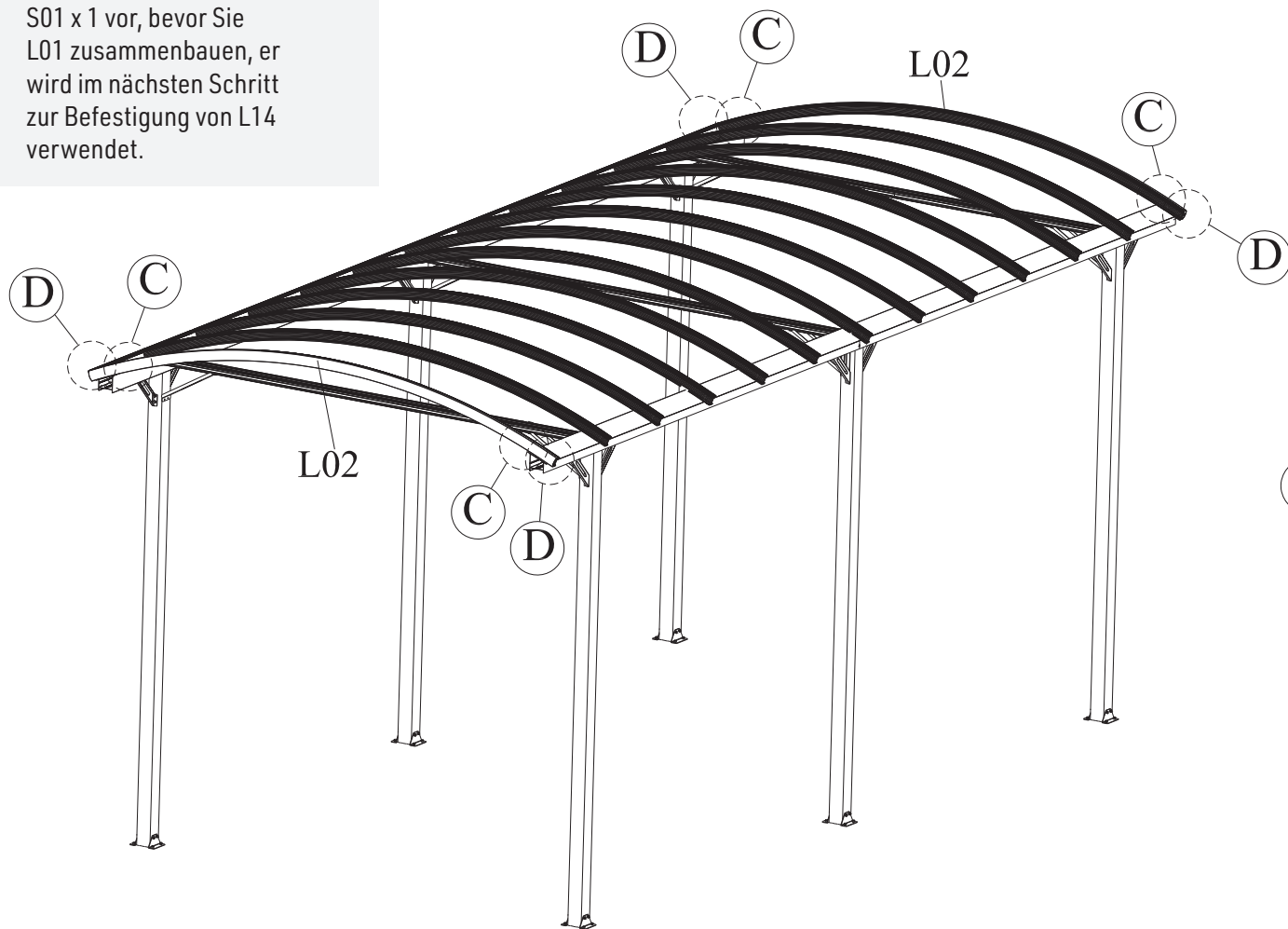


| Teilnummer | # | mm | Anzahl |
|---|-----|-------|--------|
|  | L01 | 3500 | 8 |
|  | S01 | M6*12 | 40 |
|  | M01 | M6 | 32 |

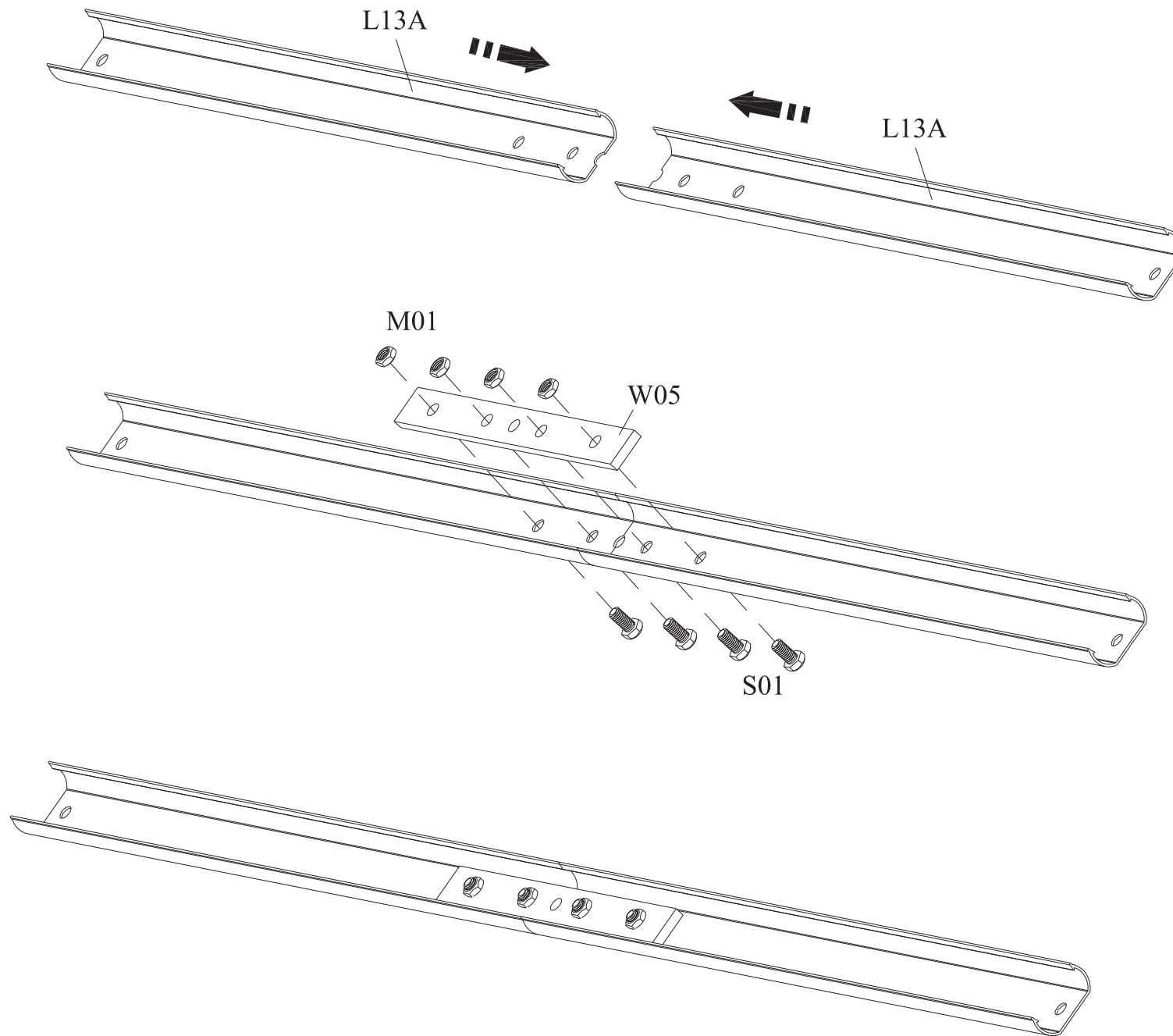






! Beim Zusammenbau von L02 müssen beide Enden im gleichen Abstand zu L12 gehalten werden.

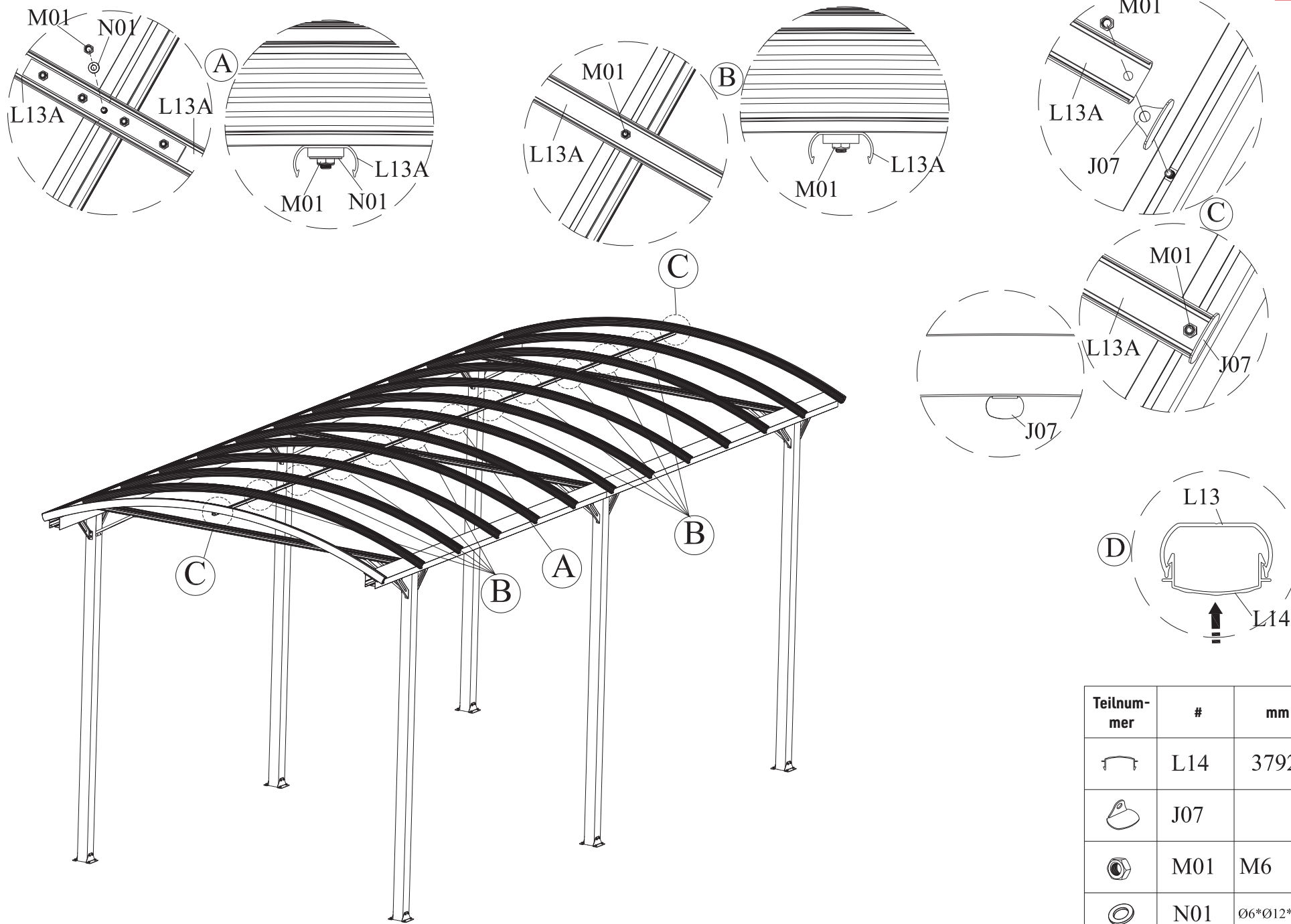
! Bereiten Sie den Gleitbolzen S01 x 1 vor, bevor Sie L01 zusammenbauen, er wird im nächsten Schritt zur Befestigung von L14 verwendet.







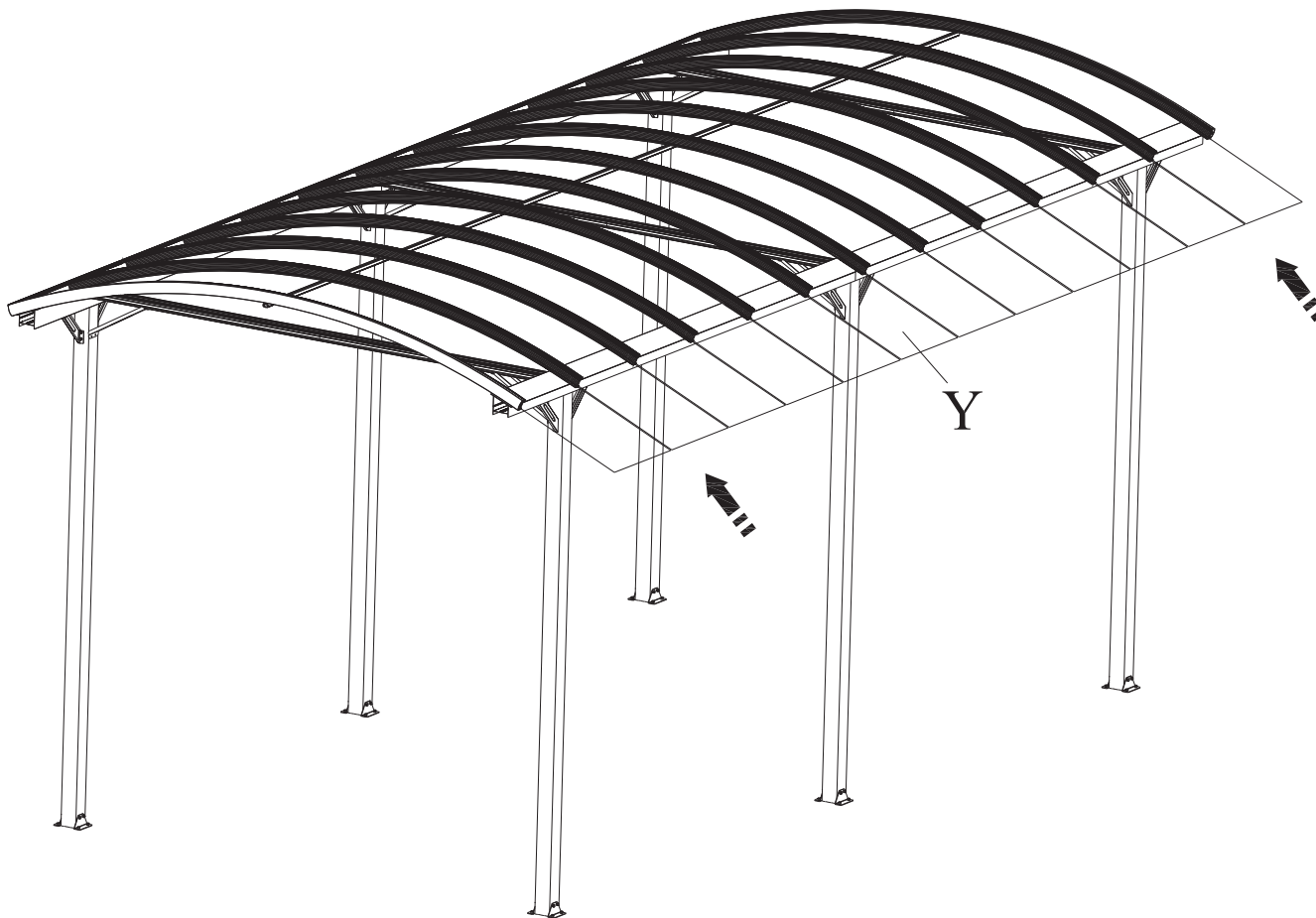
| Teilnummer | # | mm | Anzahl |
|------------|-----|-------|--------|
| | L02 | 3500 | 2 |
| | S01 | M6*12 | 10 |
| | M01 | M6 | 8 |



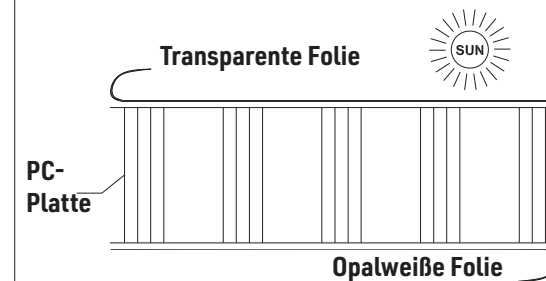
| Teilnummer | # | mm | Anzahl |
|---|------|----------|--------|
|  | L13A | 3792 | 2 |
|  | W05 | 200*20*5 | 1 |
|  | S01 | M6*12 | 4 |
|  | M01 | M6 | 4 |



| Teilnummer | # | mm | Anzahl |
|---|-----|----------|--------|
|  | L14 | 3792 | 2 |
|  | J07 | | 2 |
|  | M01 | M6 | 13 |
|  | N01 | Ø6*Ø12*1 | 1 |



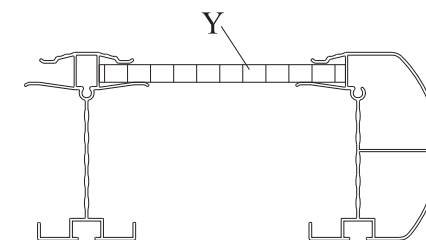
POLYCARBONAT-PANEEL



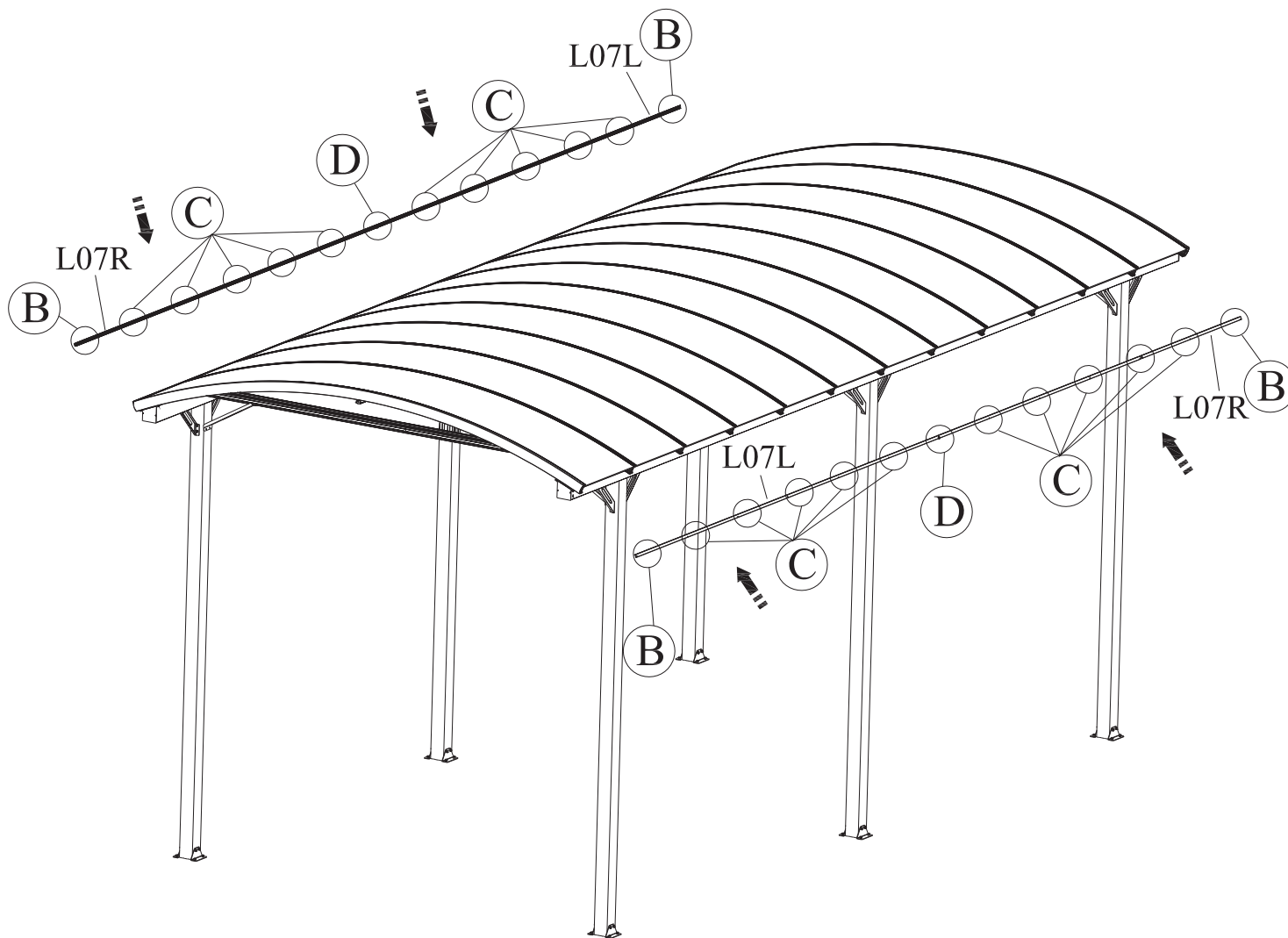
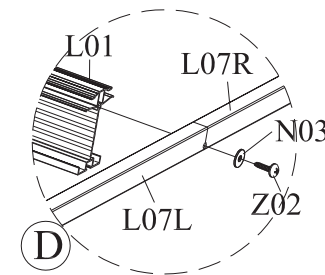
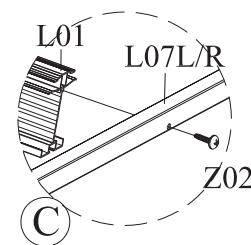
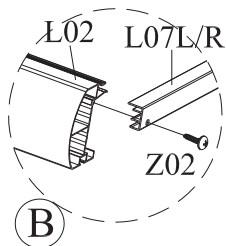
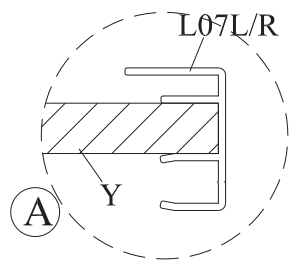
Zwei Seiten der PC-Platte sind mit einer dñnnen Folie bedeckt, die eine Seite ist transparent, die andere opalweiÙ. Die UV-geschützte Seite der PC-Platte ist mit einer transparenten Folie bedeckt und muss der Sonne zugewandt sein.





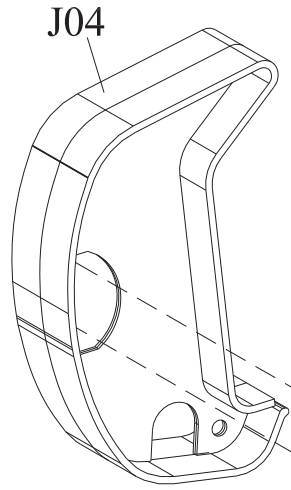
Bitte entfernen Sie die Schutzfolien von der Polycarbonatplatte, bevor Sie sie anbringen.



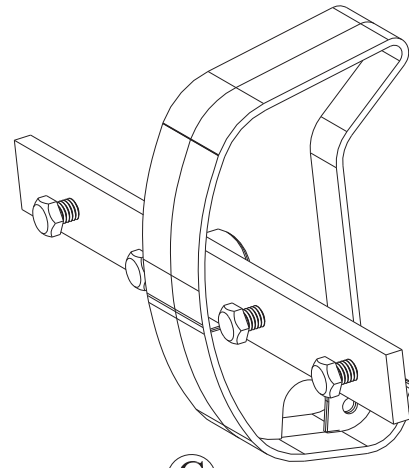
| Teilnummer | # | mm | Anzahl |
|------------|---|----------|--------|
| | Y | 3608*616 | 12 |



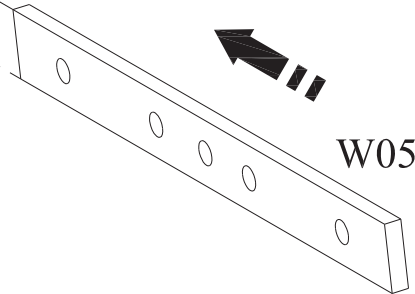
| Teilnummer | # | mm | Anzahl |
|---|------|----------|--------|
| E | L07L | 3792 | 2 |
| | L07R | 3792 | 2 |
|  | Z02 | Ø4*16 | 26 |
|  | N03 | Ø5*Ø15*1 | 2 |



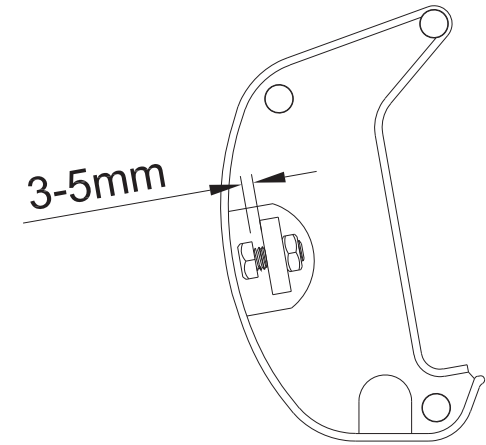
(A)



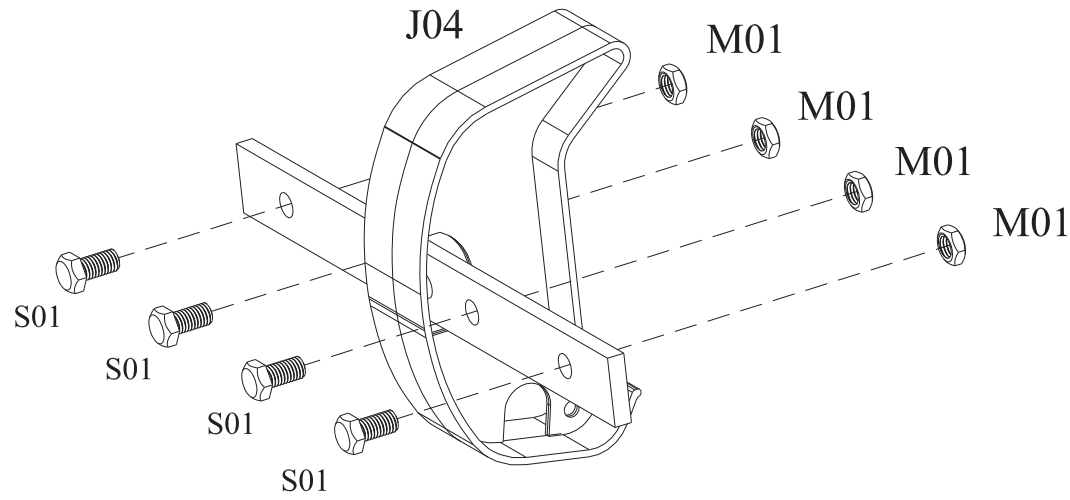
(C)







W05

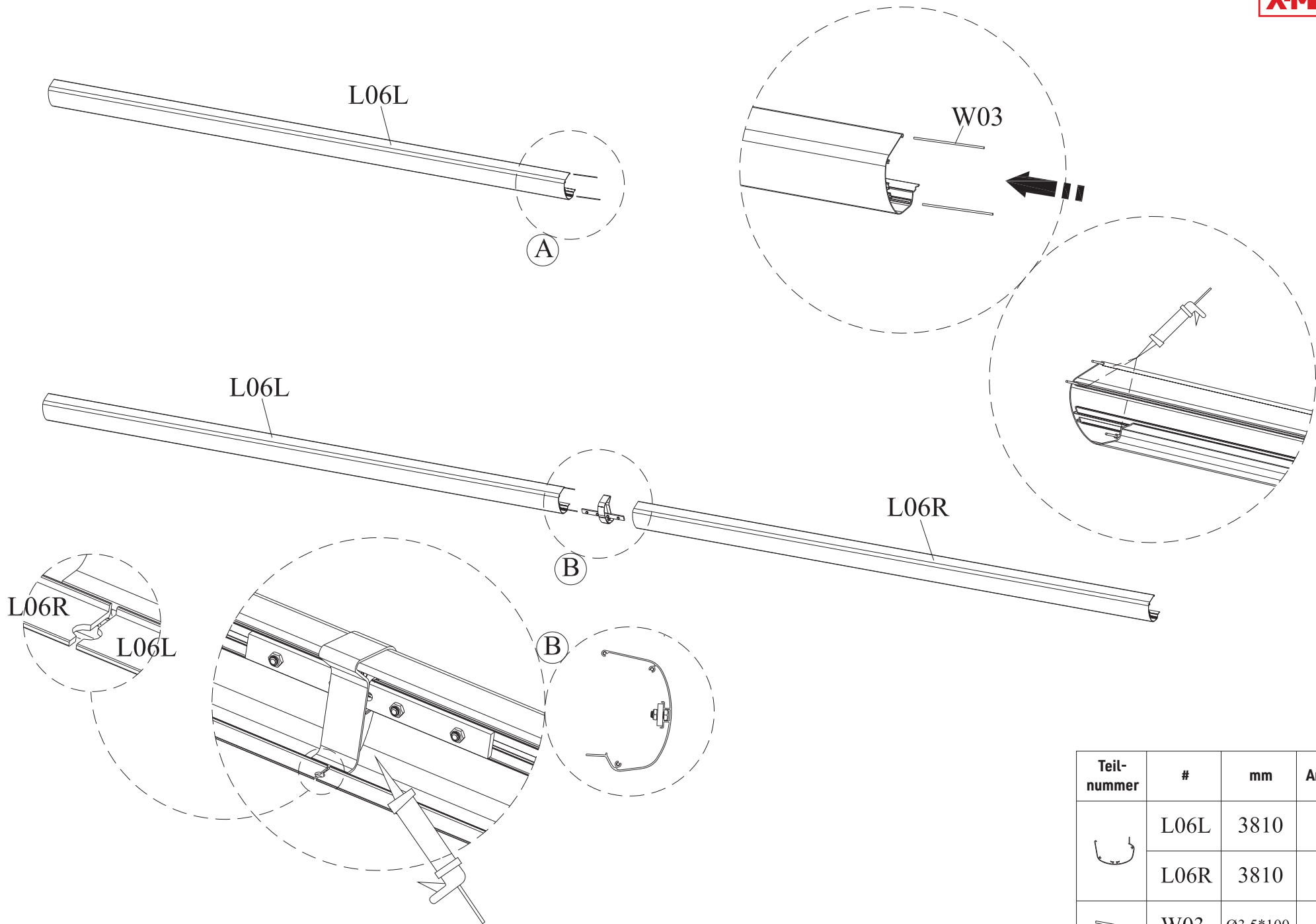




(D)

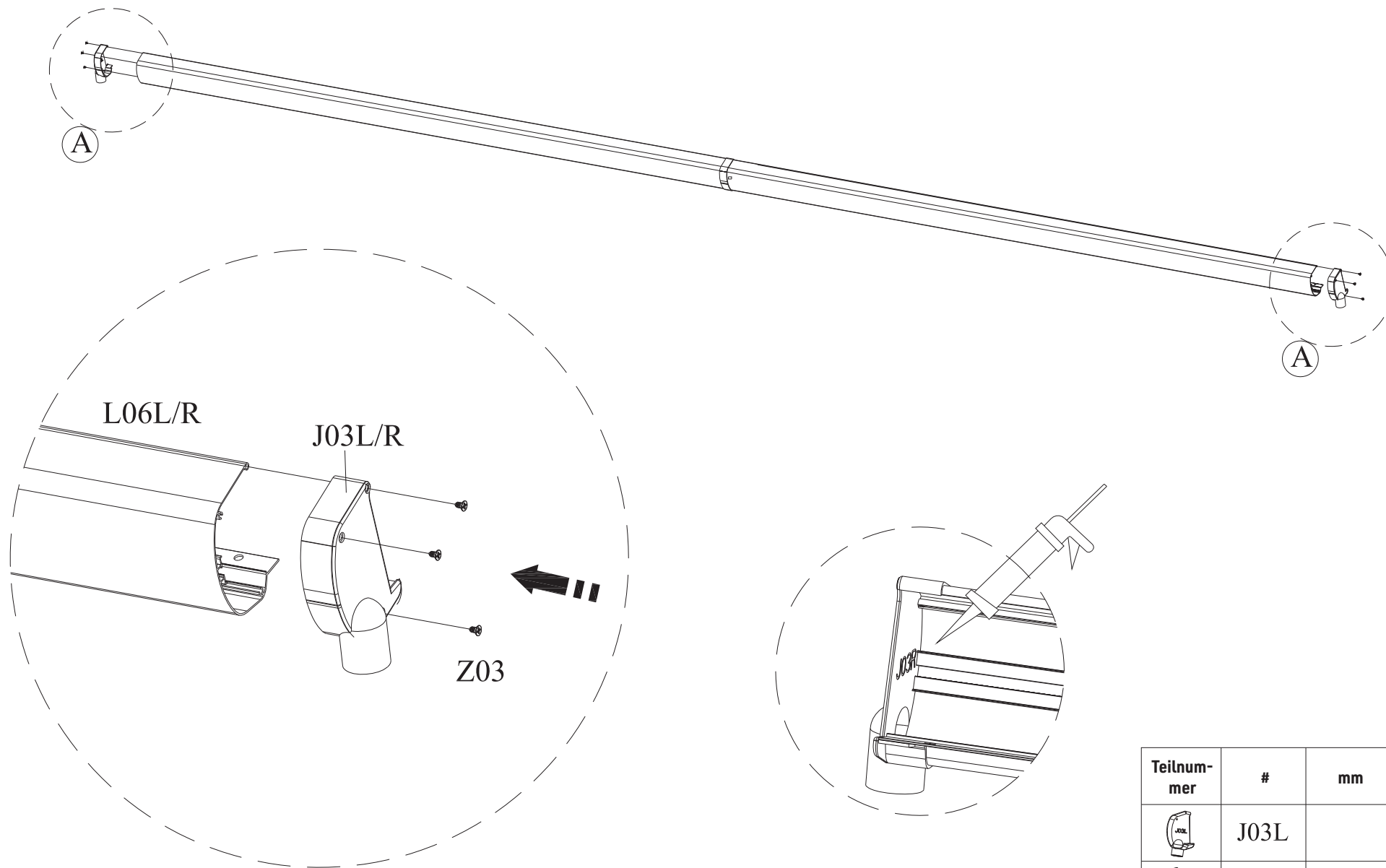





(B)

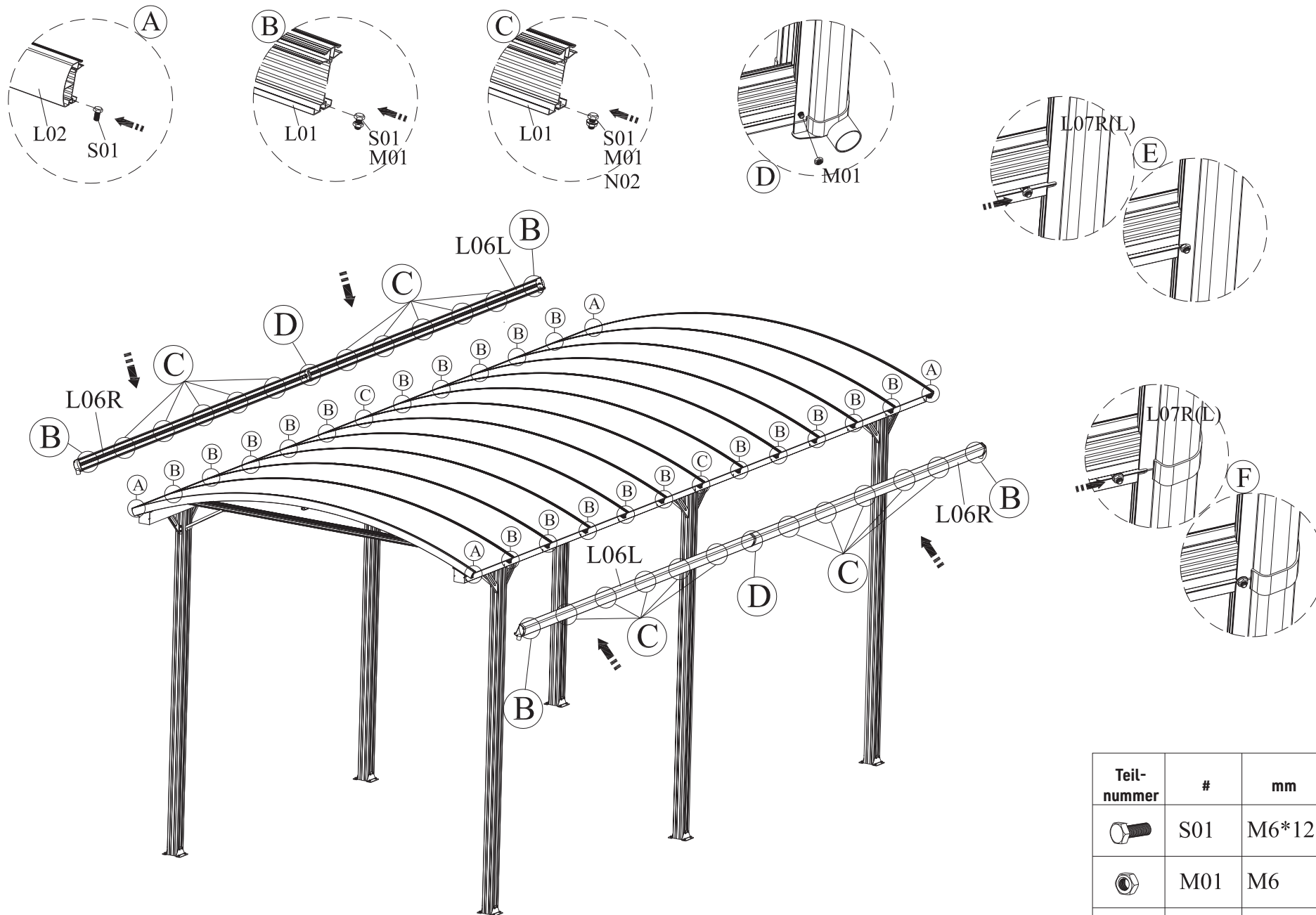
| Teilnummer | # | mm | Anzahl |
|---|-----|----------|--------|
|  | J04 | | 2 |
|  | W05 | 200*20*5 | 2 |
|  | S01 | M6*12 | 8 |
|  | M01 | M6 | 8 |

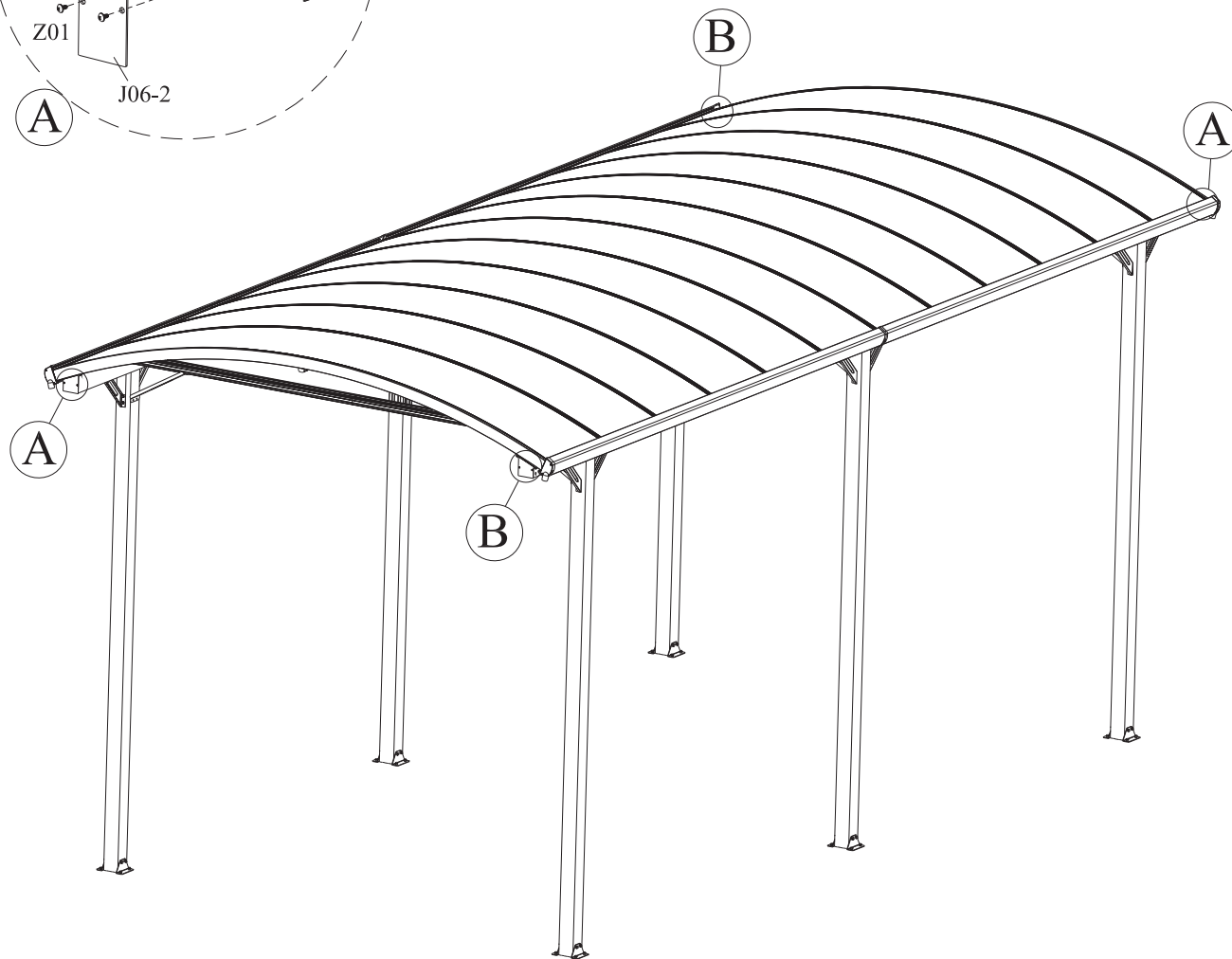
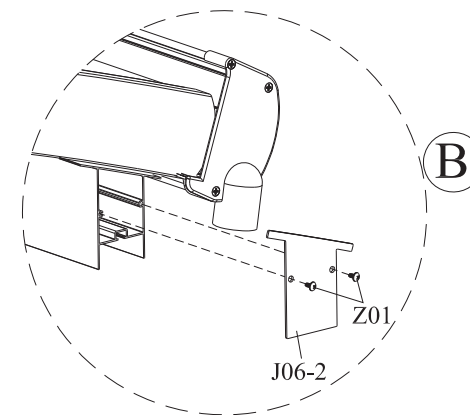
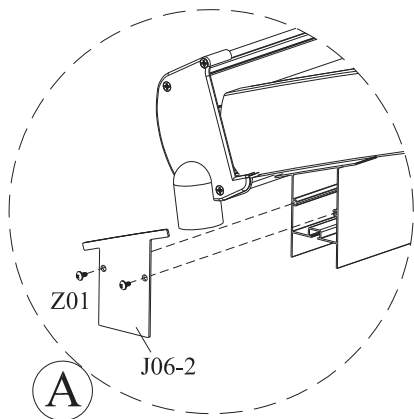




| Teilnummer | # | mm | Anzahl |
|---|------|----------|--------|
|  | L06L | 3810 | 2 |
| | L06R | 3810 | 2 |
|  | W03 | Ø3.5*100 | 4 |

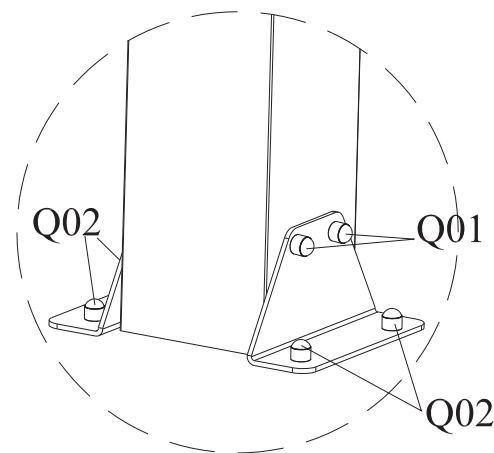
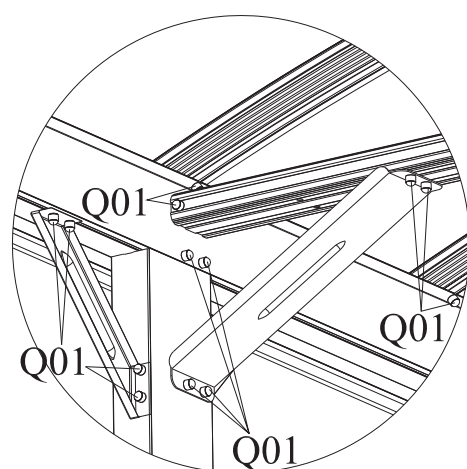
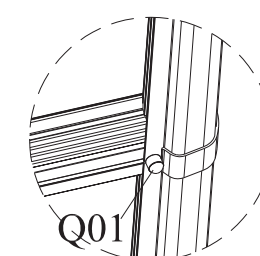
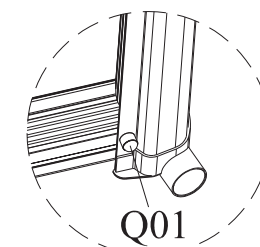
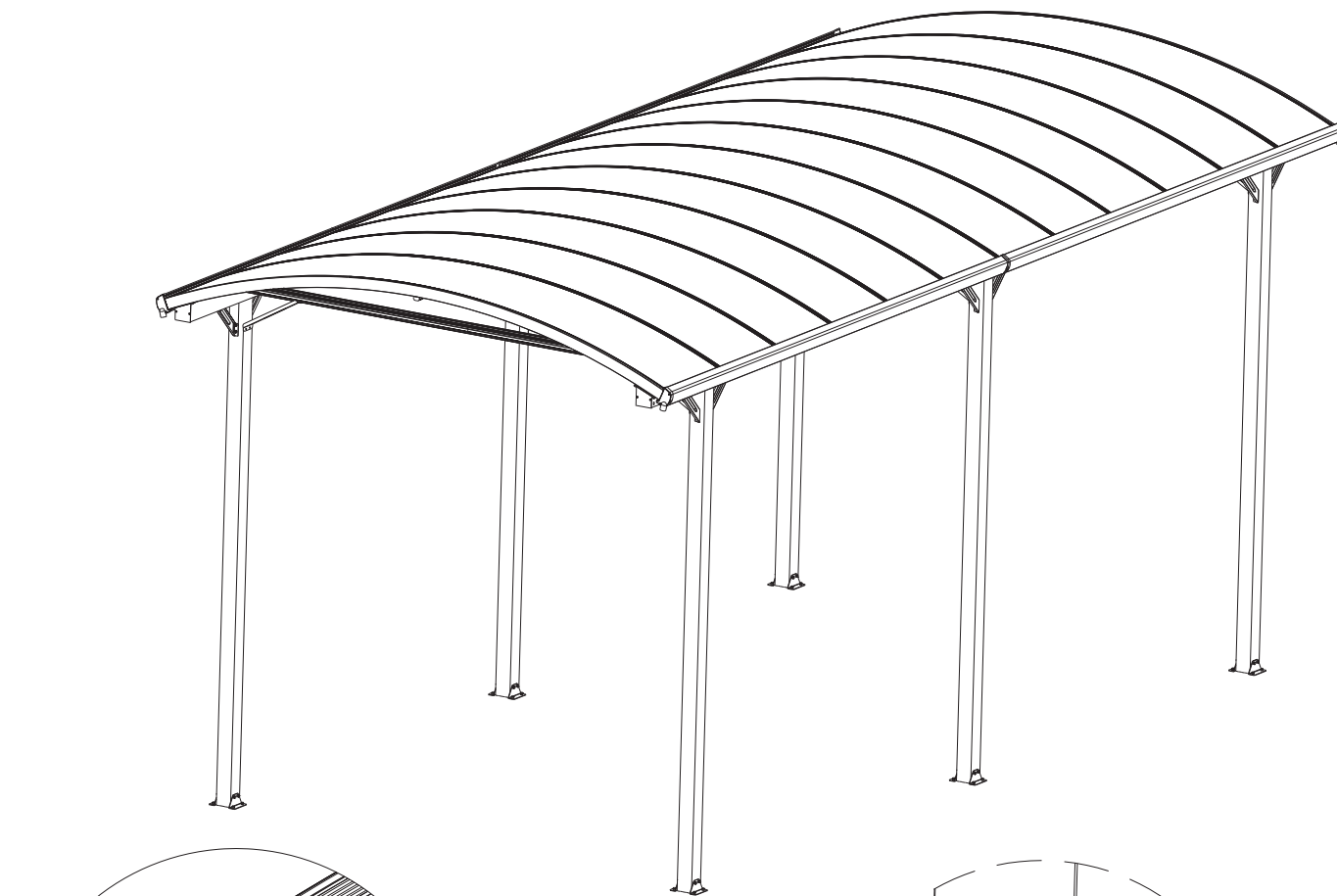




| Teilnummer | # | mm | Anzahl |
|--|------|------|--------|
|  J03L | J03L | | 2 |
|  J03R | J03R | | 2 |
|  Z03 | Z03 | Ø4*8 | 12 |





| Teil- nummer | # | mm | Anzahl |
|---|-------|------|--------|
|  | J06-2 | | 4 |
|  | Z01 | Ø4*6 | 8 |



| Teilnum- mer | # | mm | Anzahl |
|---|-----|-------|--------|
|  | Q01 | M6*10 | 248 |
|  | Q02 | M8*14 | 24 |

IMPORTANTE

Lea atentamente las instrucciones antes de empezar a montar este producto. Asegúrese de que todas las piezas de la caja coinciden con la lista mostrada. Realice los pasos en el orden indicado, siguiendo atentamente las instrucciones. Compruebe que todos los tornillos y piezas estén bien apretados después de completar el montaje de los paneles de policarbonato. Guarde las instrucciones en un lugar seguro para futuras consultas.

CONSEJOS DE SEGURIDAD

- ⚠ Recomendamos encarecidamente que el producto sea montado por al menos dos personas.
- ⚠ No intente montar este producto en condiciones de viento o humedad.
- ⚠ No coloque la marquesina en una zona expuesta a vientos excesivos.
- ⚠ Identifique todos los peligros posibles, incluidos cables eléctricos subterráneos y aéreos, tuberías de agua subterráneas, etc.
- ⚠ Utilice siempre guantes, gafas, mangas largas y calzado cuando monte o realice el mantenimiento de su producto.
- ⚠ Algunas piezas pueden tener esquinas afiladas. Tenga cuidado al manipular los componentes.
- ⚠ Cuando utilice escaleras de mano o herramientas eléctricas, asegúrese de seguir los consejos de seguridad del fabricante.
- ⚠ Deshágase de todas las bolsas de plástico de forma segura: manténgalas fuera del alcance de los niños.
- ⚠ Mantenga a los niños alejados de la zona de montaje.
- ⚠ No intente montar este producto si está cansado, ha tomado drogas o alcohol o sufre mareos.
- ⚠ No se suba ni se ponga de pie sobre el tejado para evitar caídas.
- ⚠ Una gran carga de nieve en el tejado dañará el producto y hará que sea peligroso permanecer debajo o cerca de él. Retire la nieve del tejado a tiempo.

LIMPIEZA Y MANTENIMIENTO

- ⚠ Cuando sea necesario limpiar la marquesina, utilice una solución de detergente suave y enjuague el producto con agua limpia.

- ⚠ No utilice acetona, productos abrasivos u otros detergentes especiales para limpiar la marquesina.
- ⚠ Si está desordenado, limpie la nieve, la suciedad y las hojas del tejado y los canalones.
- ⚠ No guarde objetos calientes debajo de la cochera, como parrillas recién usadas, sopletes, etc.
- ⚠ No coloque objetos pesados contra los postes.
- ⚠ No se cuelgue ni se ponga de pie en los postes.
- ⚠ Guarde las piezas pequeñas (tornillos, etc.) en una caja para que no se pierdan.
- ⚠ Es posible que le sobren algunas piezas después del montaje, se recomienda guardarlas en un lugar seguro para utilizarlas en el futuro.

ANTES DEL MONTAJE

- ⚠ Elija cuidadosamente el sitio antes del montaje, preferiblemente un lugar abierto, protegido de fuertes vientos.
- ⚠ La superficie del sitio debe ser plana y nivelada.
- ⚠ La Cochera debe montarse sobre una base sólida (hormigón o asfalto) y anclarse al suelo.
- ⚠ Asegúrese de que la pared que ha elegido sea lo suficientemente fuerte para la instalación, una estructura de ladrillo y hormigón es la mejor opción.
- ⚠ Clasifique las piezas y compruébelas de acuerdo con la lista de piezas contenidas en el dispositivo.
- ⚠ Consulte a las autoridades locales para verificar si se requiere un permiso antes de comenzar la construcción del producto.

Componentes

| Piezas | # | mm | Ud |
|--------|-------|-------|-----|
| | J03L | | 2 |
| | J03R | | 2 |
| | J04 | | 2 |
| | J06-2 | | 4 |
| | J07 | | 2 |
| | Q01 | M6*10 | 248 |
| | Q02 | M8*14 | 24 |
| | P01 | Ø8*80 | 24 |

| Herramientas | | | |
|--------------|-----|--|---|
| | T01 | | 1 |
| | T02 | | 1 |
| | T03 | | 1 |

| Piezas | # | mm | Ud |
|--------|-----|----------|-----|
| | S01 | M6*12 | 256 |
| | M01 | M6 | 148 |
| | Z01 | Ø4*6 | 8 |
| | Z02 | Ø4*16 | 26 |
| | Z03 | Ø4*8 | 12 |
| | N01 | Ø6*Ø12*1 | 28 |
| | N02 | Ø6*Ø18*1 | 2 |
| | N03 | Ø5*Ø15*1 | 2 |

| Piezas | # | mm | Ud |
|--------|---|----------|----|
| | Y | 3608*616 | 12 |

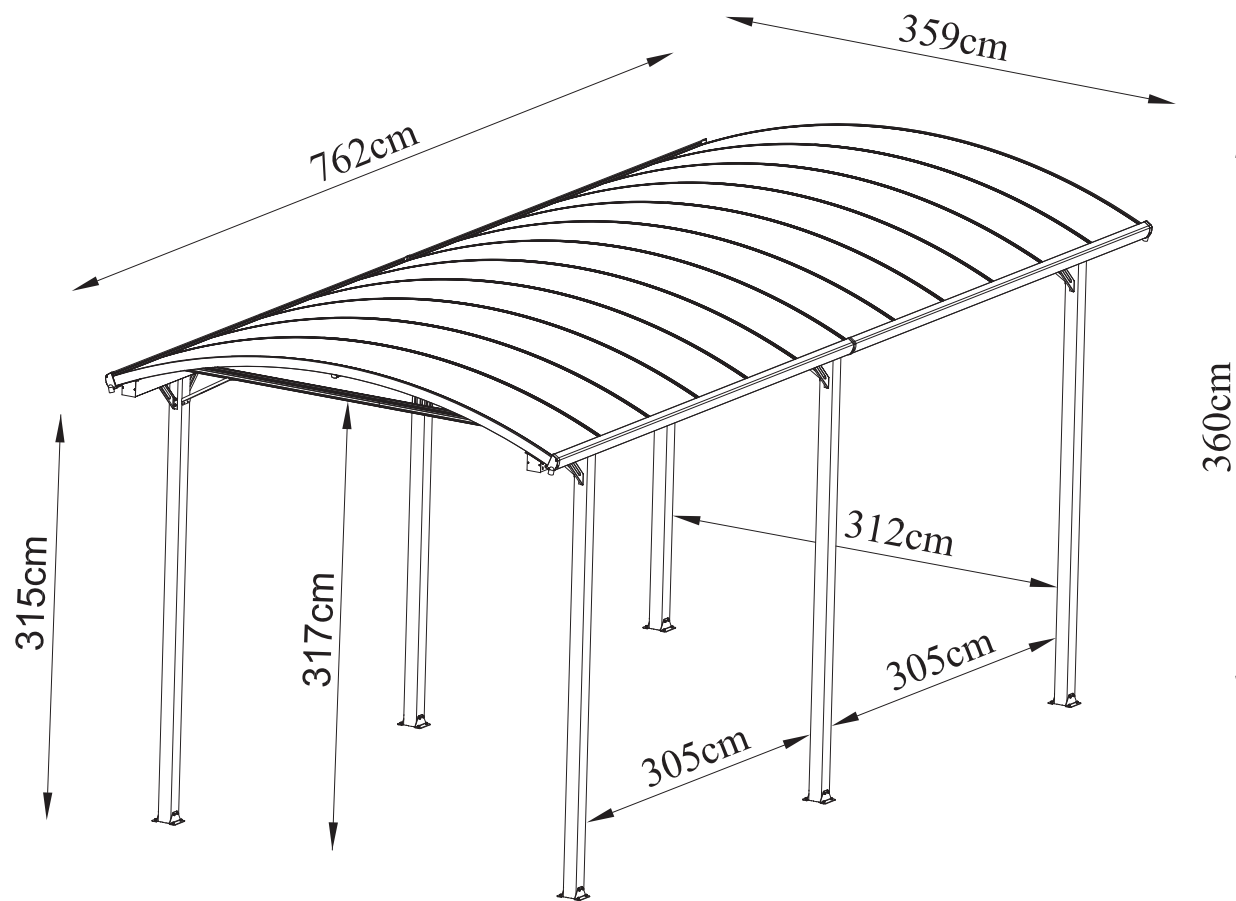
| Piezas | # | mm | Ud |
|--------|------|------|----|
| | L13A | 3792 | 2 |
| | L13B | 100 | 2 |
| | L14 | 3792 | 2 |

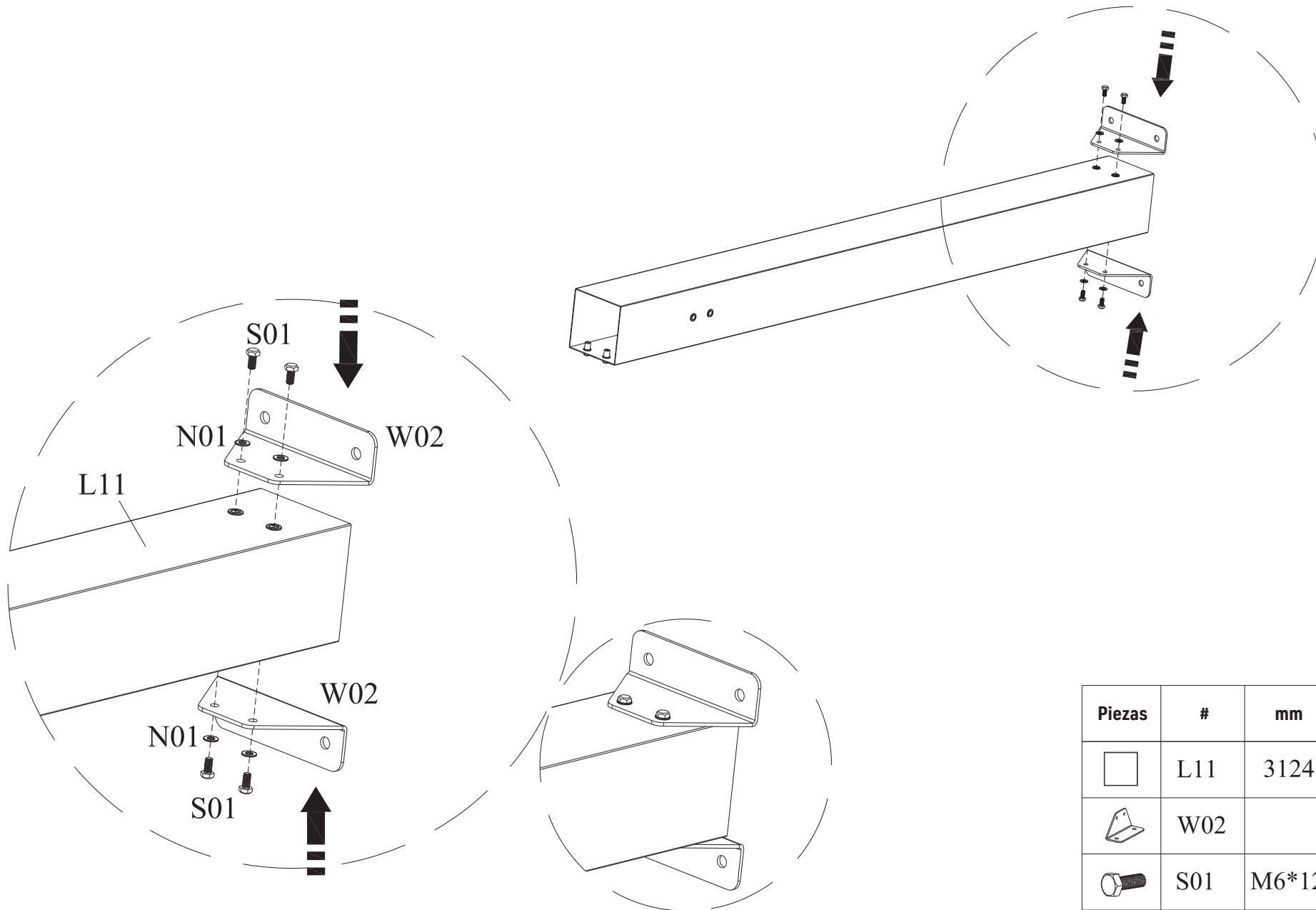
| Piezas | # | mm | Ud |
|--------|-----|------------|----|
| | W02 | | 12 |
| | W03 | Ø3.5*100 | 8 |
| | W05 | 200*20*5 | 3 |
| | W17 | 430*57*35 | 12 |
| | W18 | 467*104*32 | 6 |
| | W20 | | 6 |

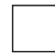



| Piezas | # | mm | Ud |
|--------|------|------|----|
| | L01 | 3500 | 11 |
| | L02 | 3500 | 2 |
| | L06L | 3810 | 2 |
| | L06R | 3810 | 2 |
| | L07L | 3792 | 2 |
| | L07R | 3792 | 2 |
| | L08 | 3124 | 3 |
| | L12L | 3810 | 2 |
| | L12R | 3810 | 2 |
| | L11 | 3143 | 6 |

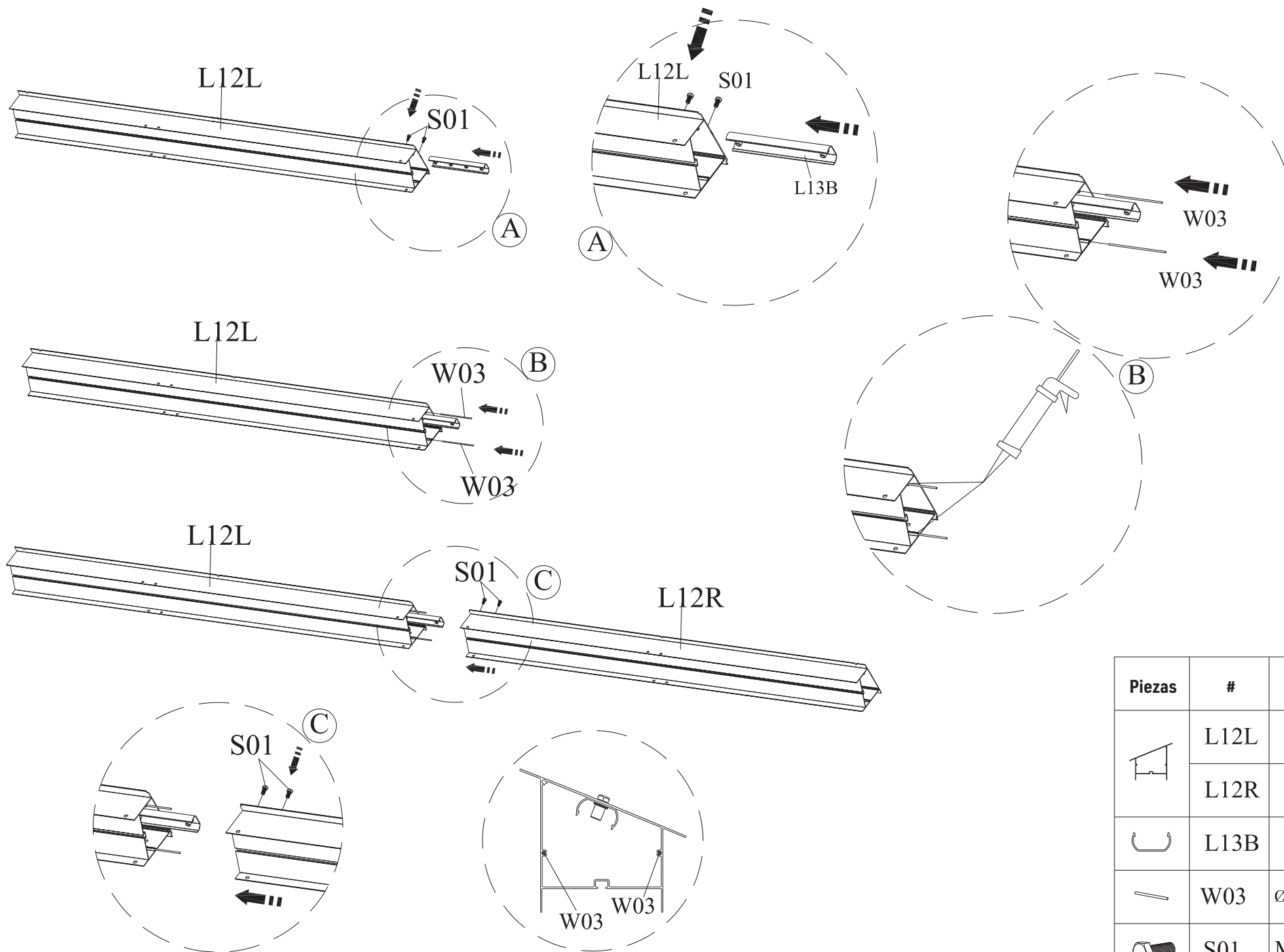






Asegúrate de que hay espacio suficiente para montar la cochera.

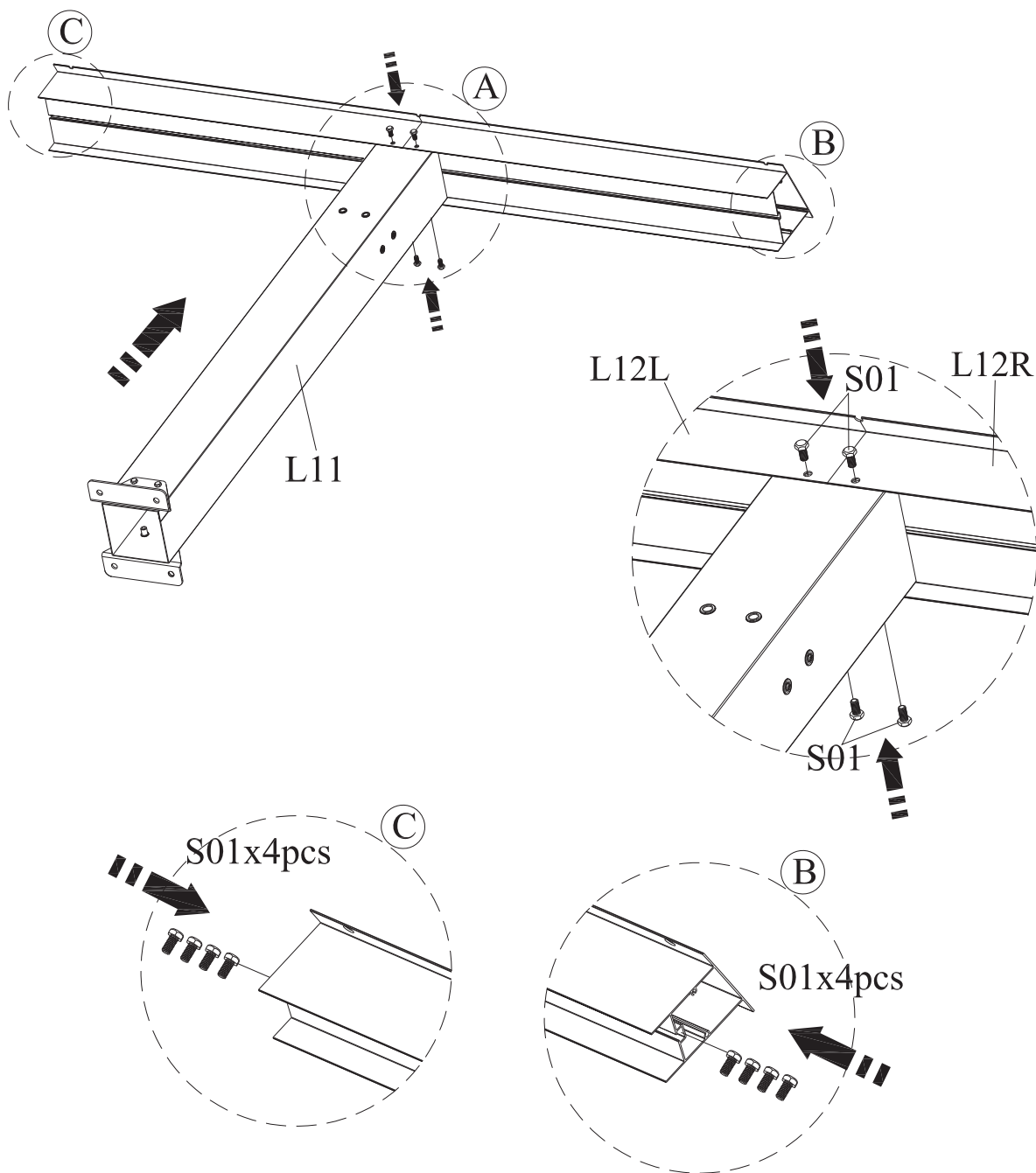




| Piezas | # | mm | Ud |
|---|-----|----------|----|
|  | L11 | 3124 | 6 |
|  | W02 | | 12 |
|  | S01 | M6*12 | 24 |
|  | N01 | Ø6*Ø12*1 | 24 |

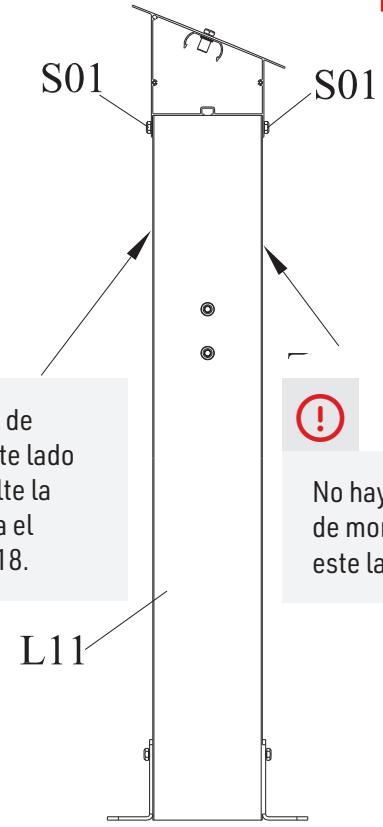



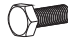
| Piezas | # | mm | Ud |
|---|------|----------|----|
|  | L12L | 3810 | 2 |
| | L12R | 3810 | 2 |
|  | L13B | 100 | 2 |
|  | W03 | Ø3.5*100 | 4 |
|  | S01 | M6*12 | 4 |

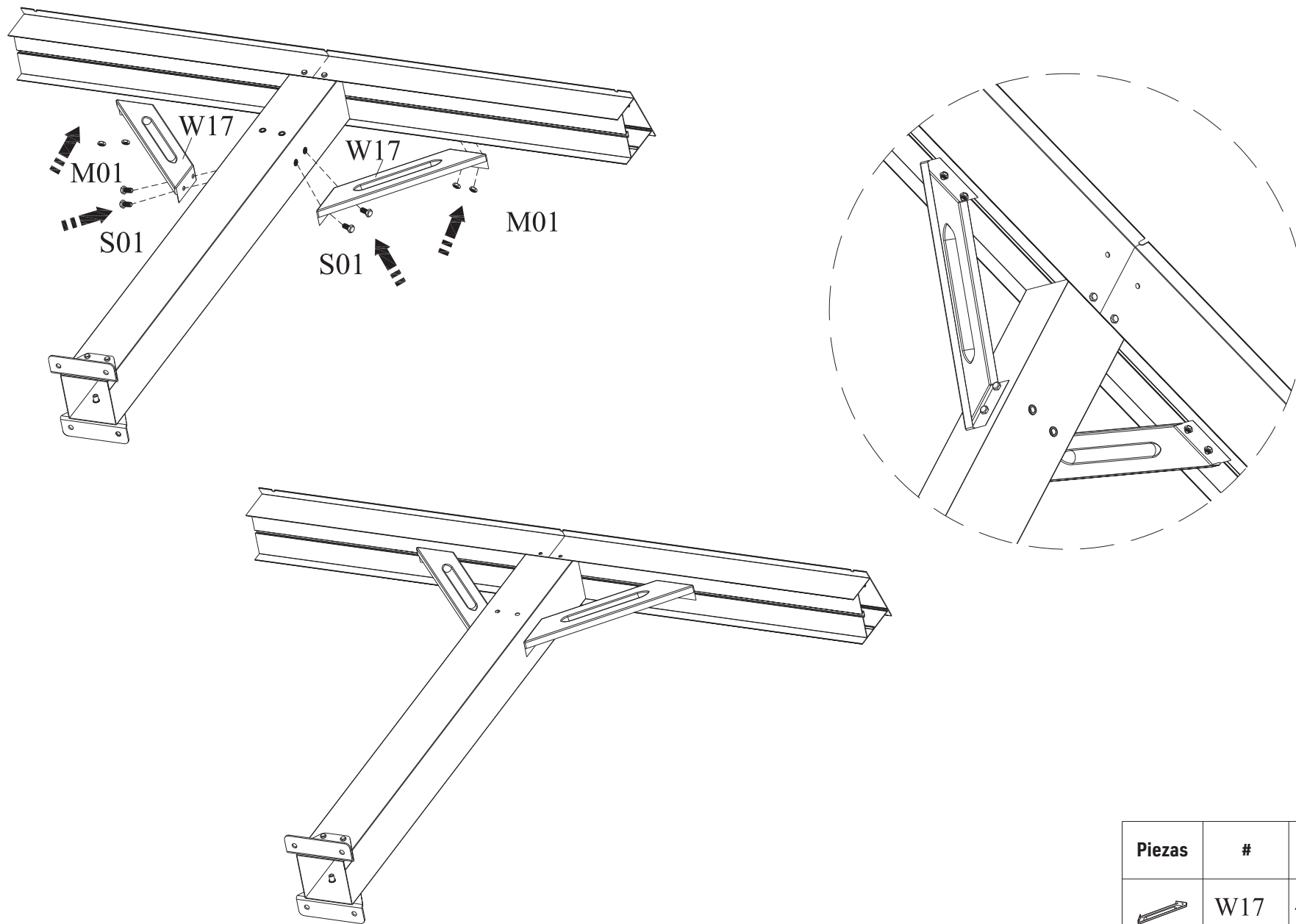





Hay 2 orificios de montaje en este lado de L11, consulte la página 13 para el montaje de W18.

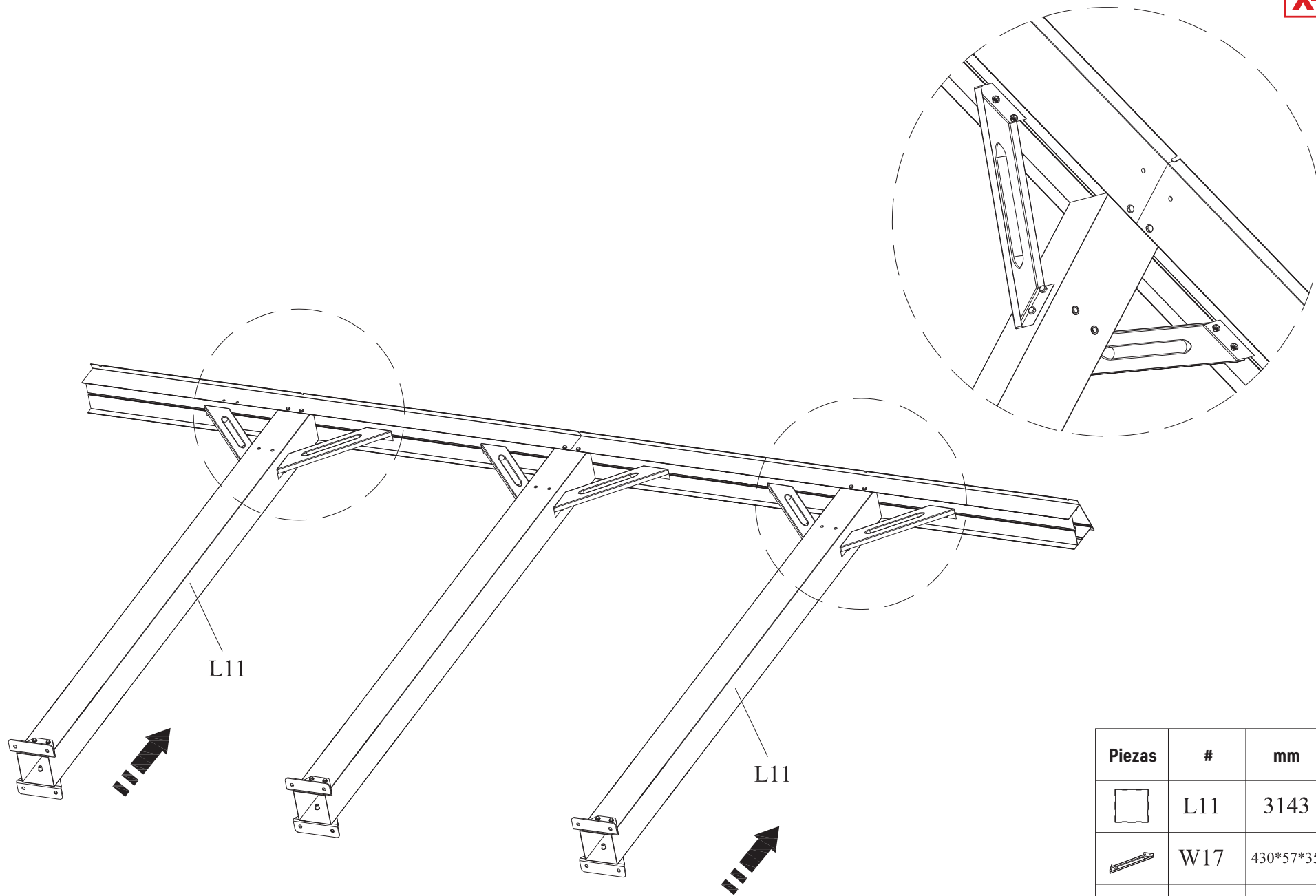
No hay orificios de montaje en este lado.







| Piezas | # | mm | Ud |
|---|-----|-------|----|
|  | L11 | 3143 | 2 |
|  | S01 | M6*12 | 24 |

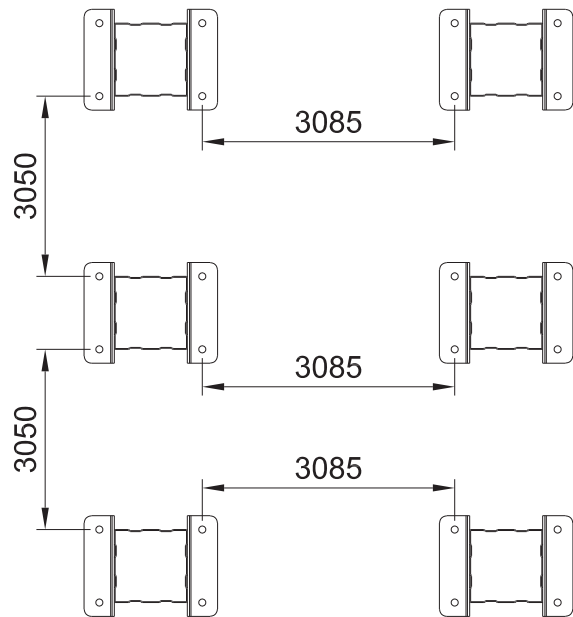


| Piezas | # | mm | Ud |
|---|-----|-----------|----|
|  | W17 | 430*57*35 | 4 |
|  | S01 | M6*12 | 8 |
|  | M01 | M6 | 8 |

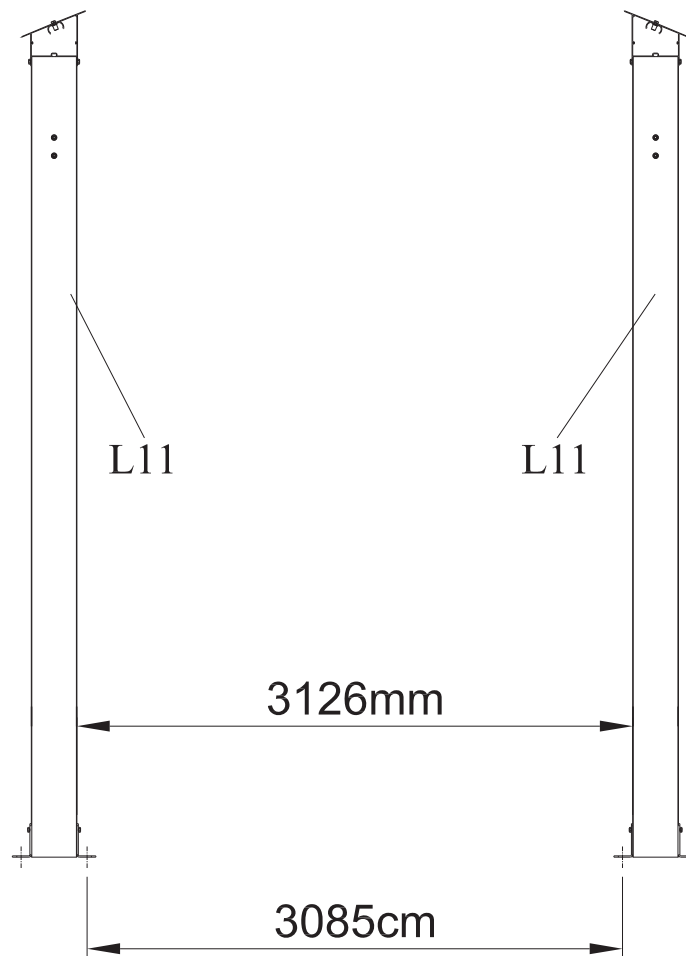
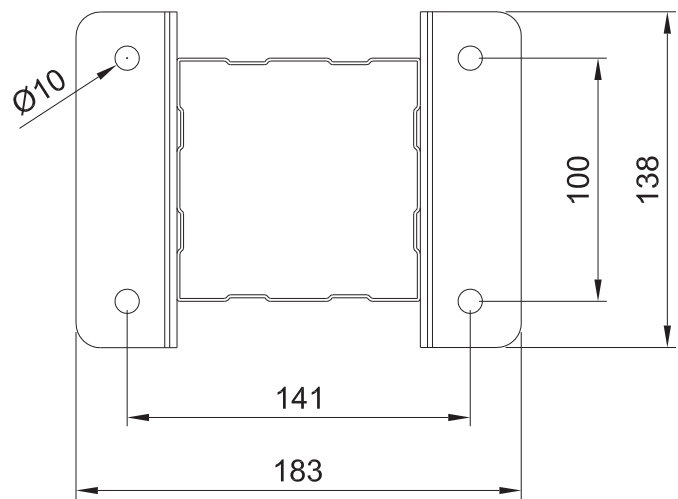


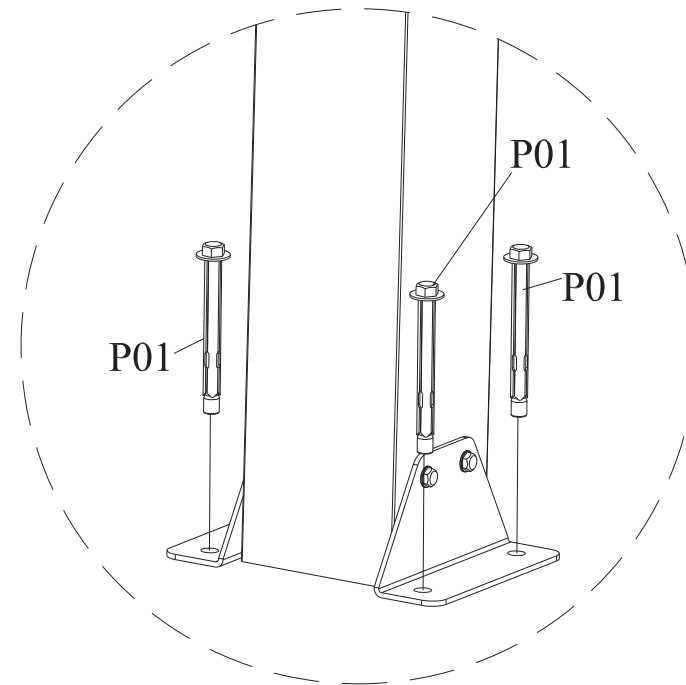
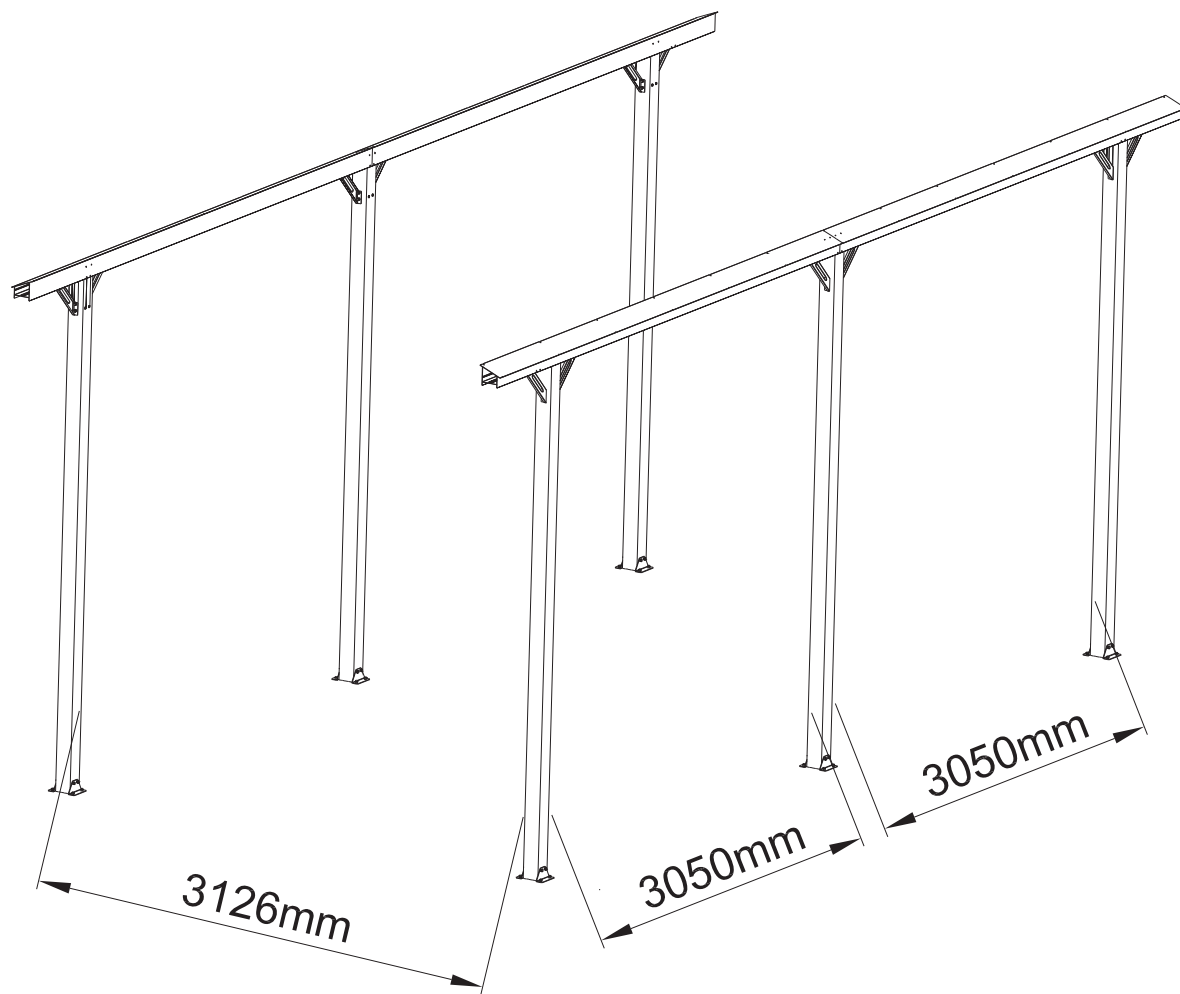
| Piezas | # | mm | Ud |
|---|-----|-----------|----|
|  | L11 | 3143 | 4 |
|  | W17 | 430*57*35 | 8 |
|  | S01 | M6*12 | 40 |
|  | M01 | M6 | 16 |


mm:

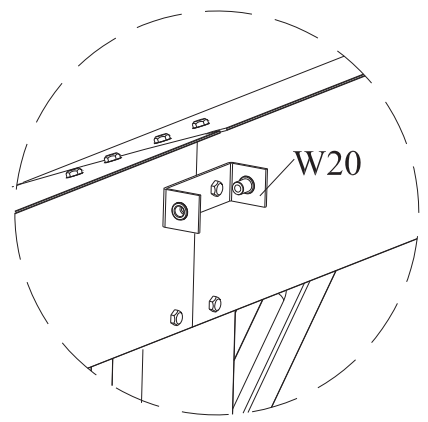
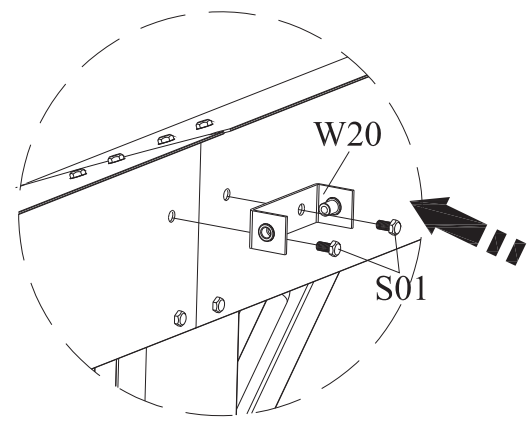
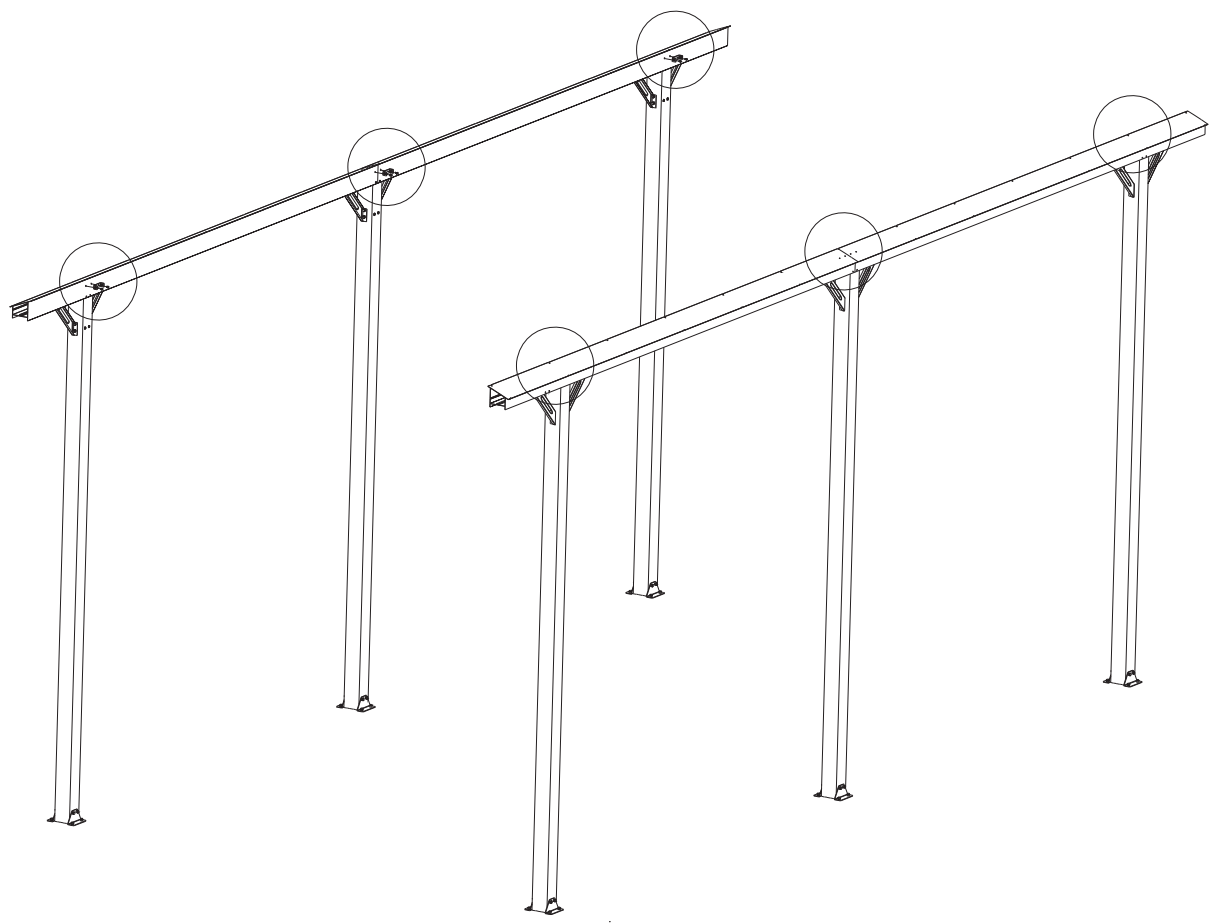


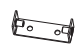

mm 1:3

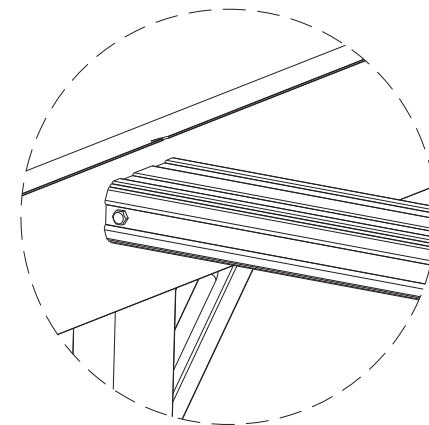
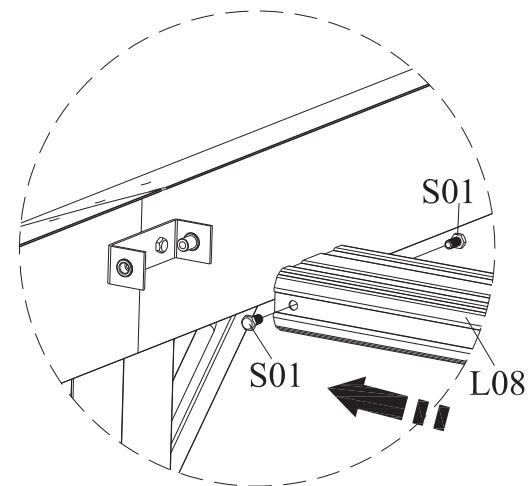
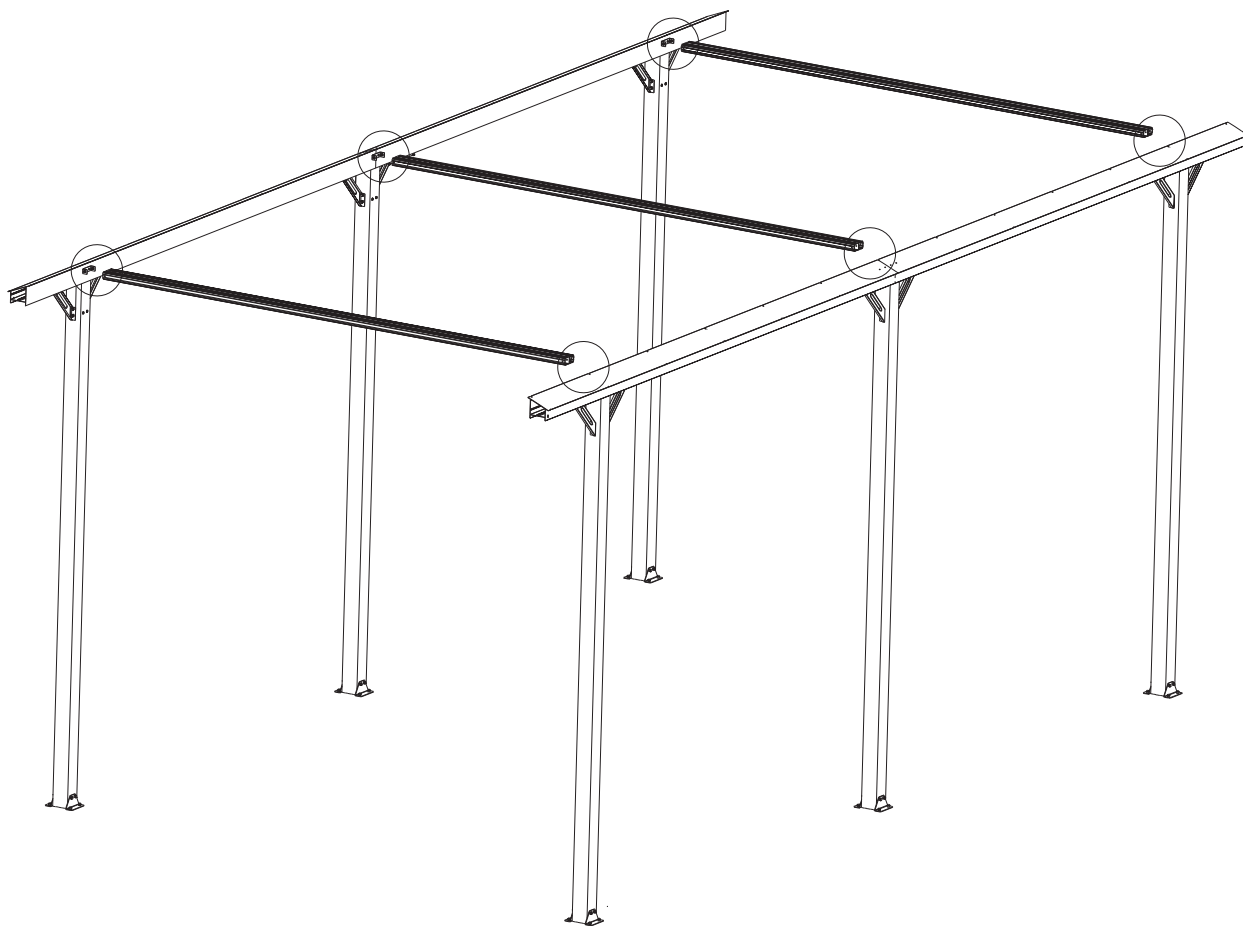






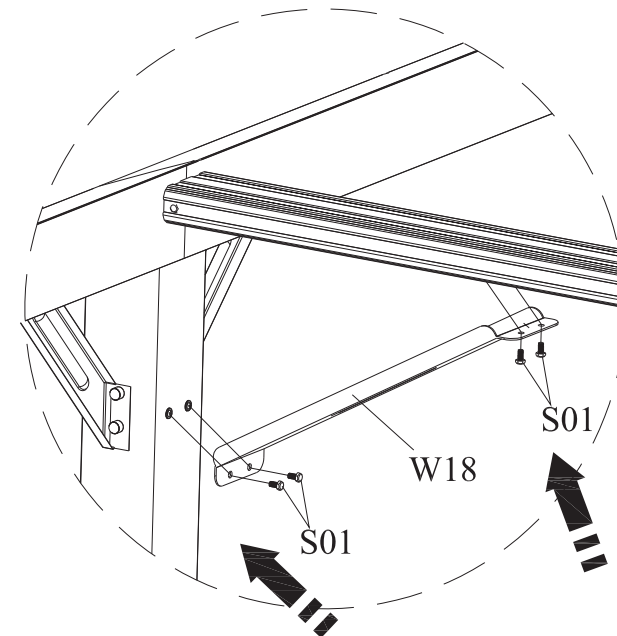
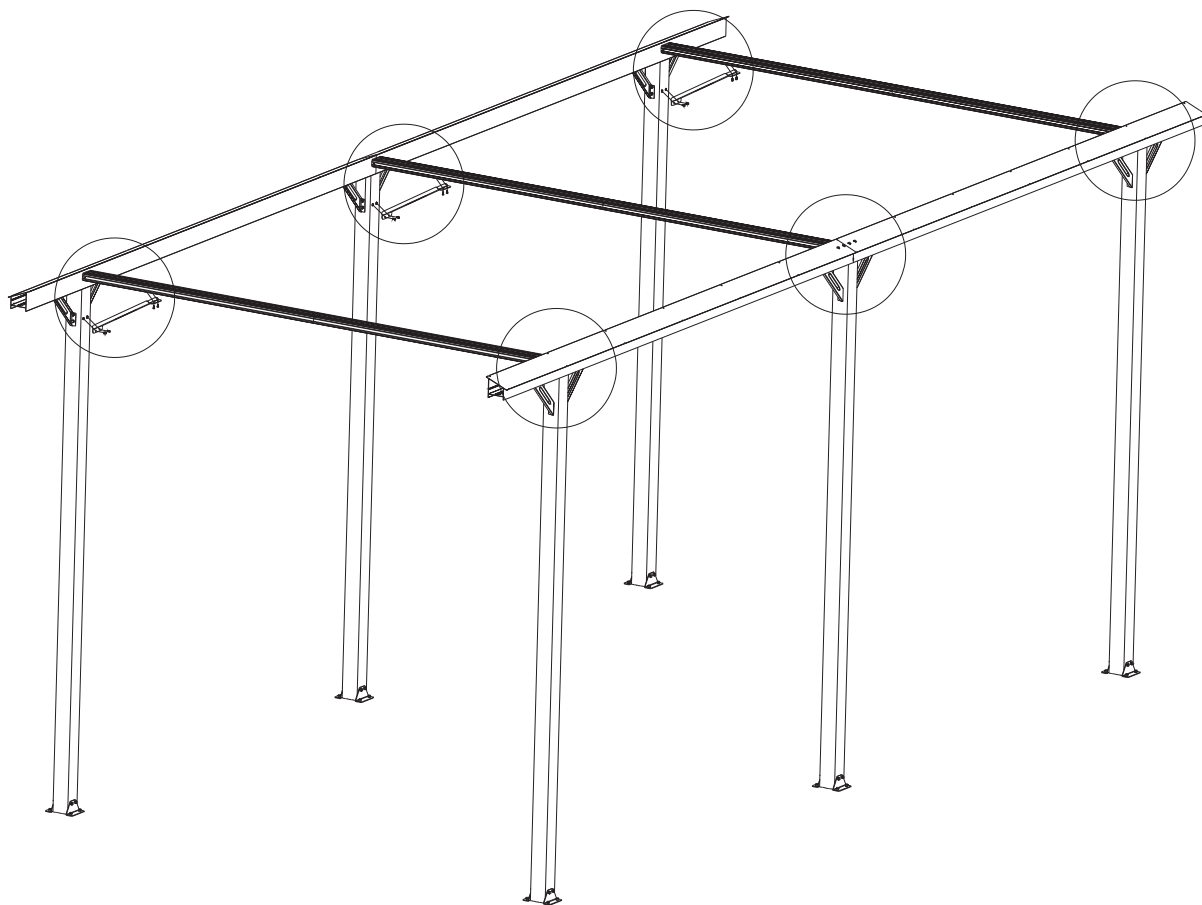
| Piezas | # | mm | Ud |
|---|-----|-------|----|
|  | P01 | Ø8*80 | 24 |





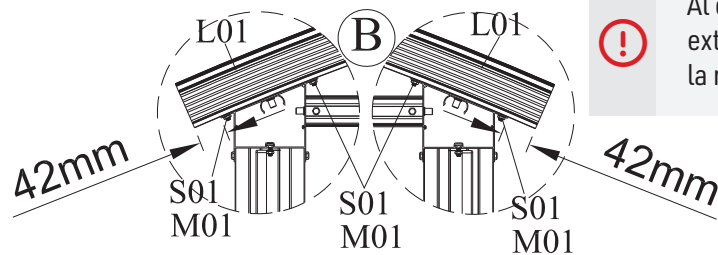
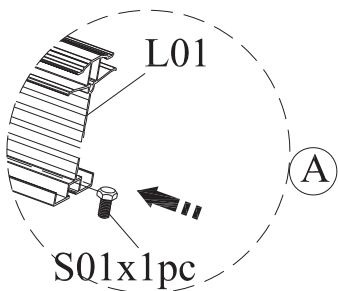
| Piezas | # | mm | Ud |
|---|-----|-------|----|
|  | W20 | | 6 |
|  | S01 | M6*12 | 12 |



| Piezas | # | mm | Ud |
|---|-----|-------|----|
|  | L08 | 3124 | 6 |
|  | S01 | M6*12 | 12 |

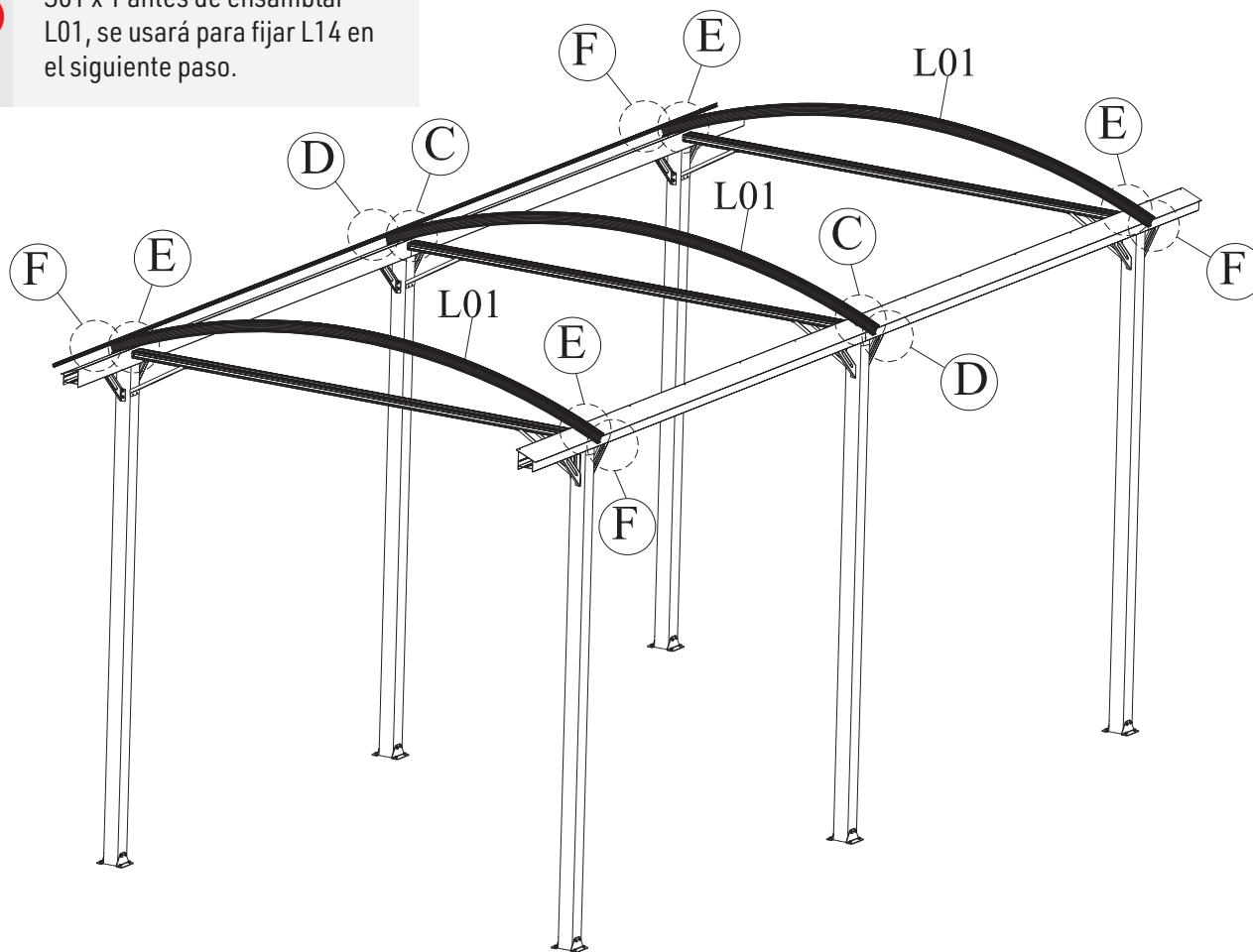
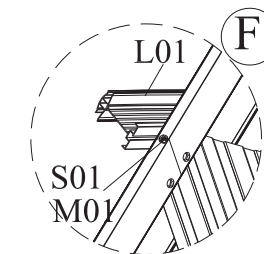
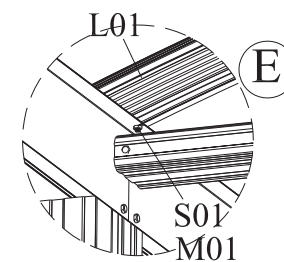
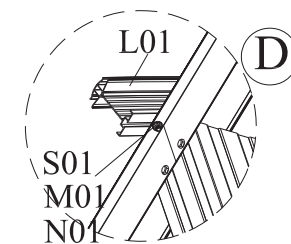
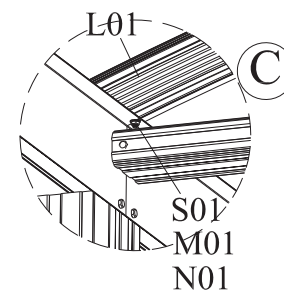


| Piezas | # | mm | Ud |
|---|-----|------------|----|
|  | W18 | 467*104*32 | 6 |
|  | S01 | M6*12 | 24 |

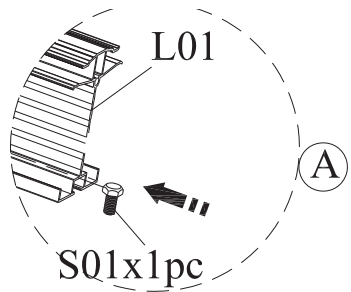


! Al ensamblar el L01, ambos extremos deben mantenerse a la misma distancia.

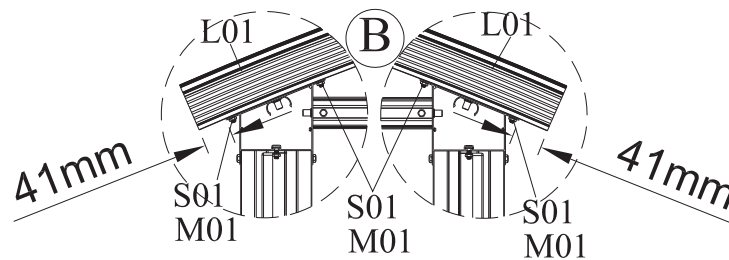
! Prepare el perno deslizante S01 x 1 antes de ensamblar L01, se usará para fijar L14 en el siguiente paso.



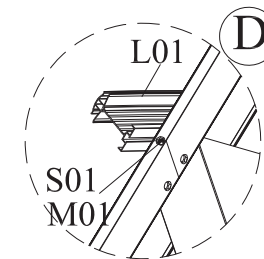
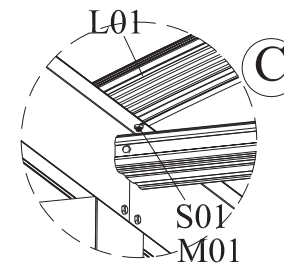
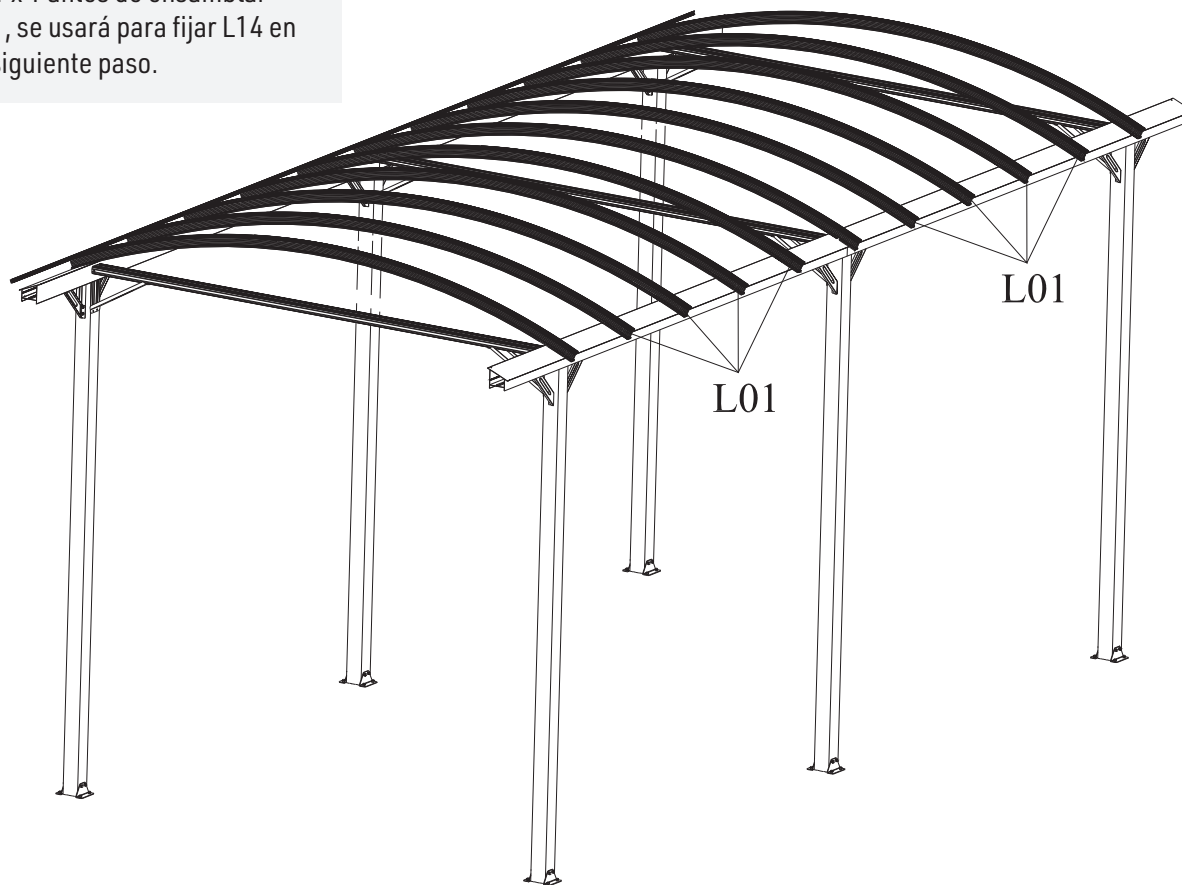
| Piezas | # | mm | Ud |
|--------|-----|----------|----|
| | L01 | 3500 | 3 |
| | S01 | M6*12 | 15 |
| | M01 | M6 | 12 |
| | N01 | Ø6*Ø12*1 | 4 |


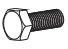



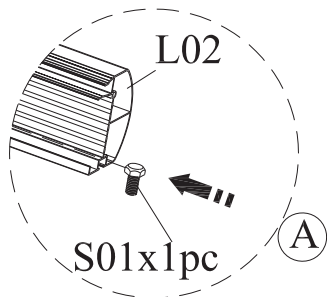
! Prepare el perno deslizante S01 x 1 antes de ensamblar L01, se usará para fijar L14 en el siguiente paso.



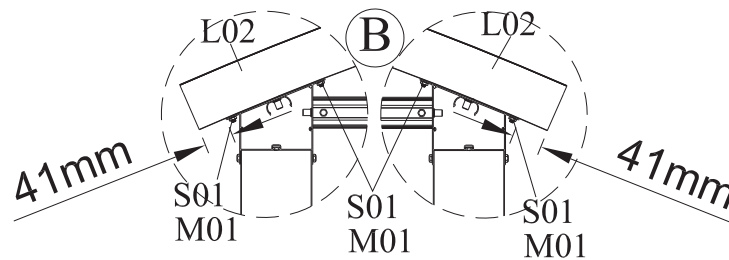
! Al ensamblar el L01, ambos extremos deben mantenerse a la misma distancia.



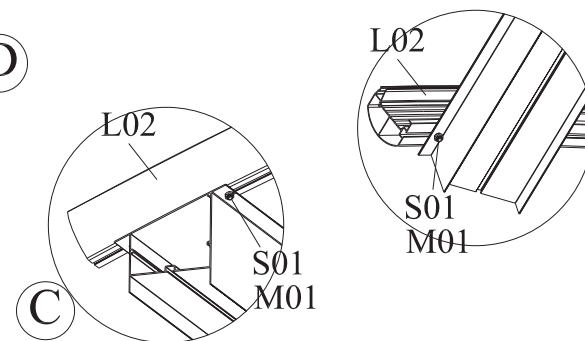
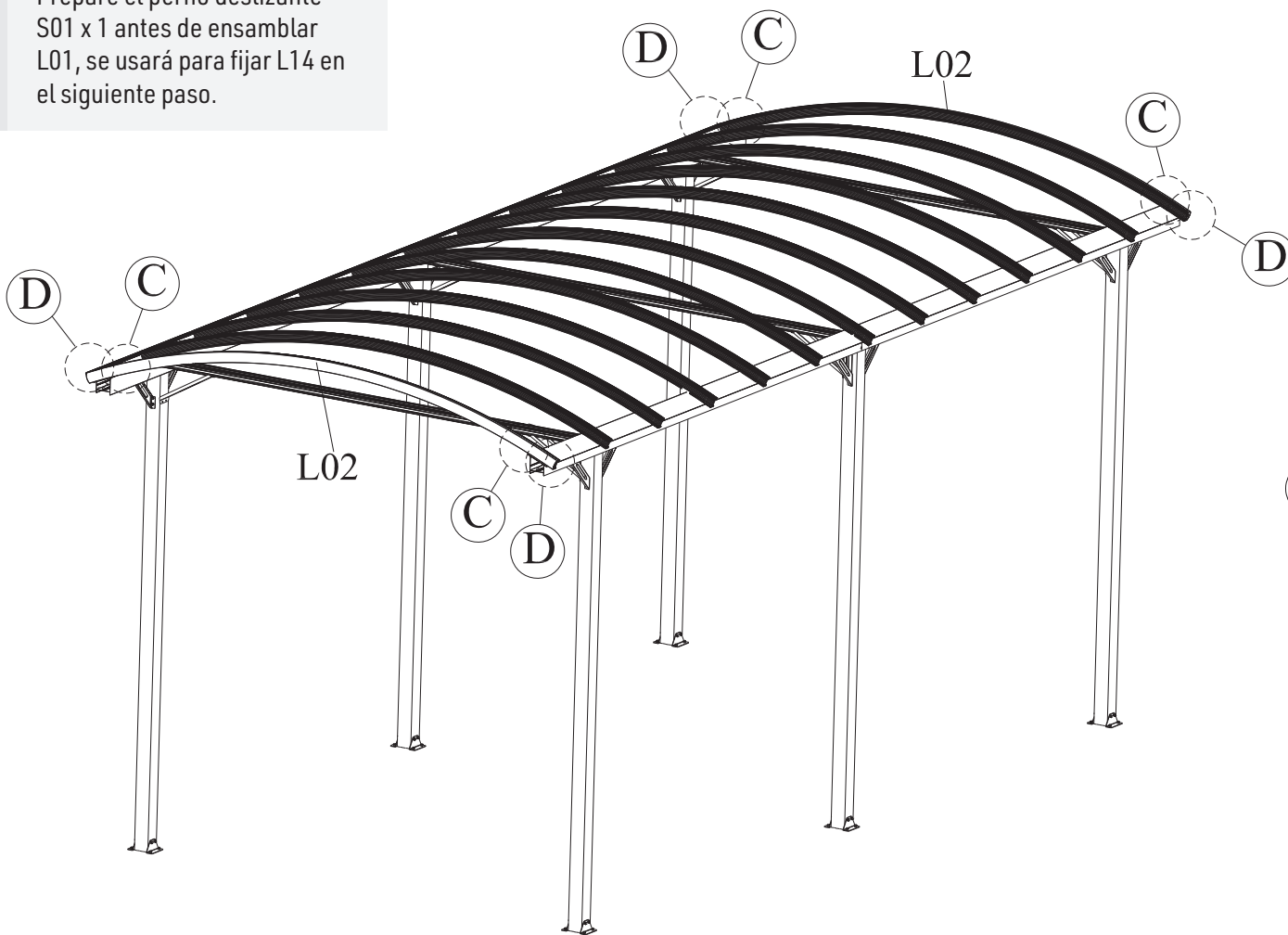
| Piezas | # | mm | Ud |
|---|-----|-------|----|
|  | L01 | 3500 | 8 |
|  | S01 | M6*12 | 40 |
|  | M01 | M6 | 32 |



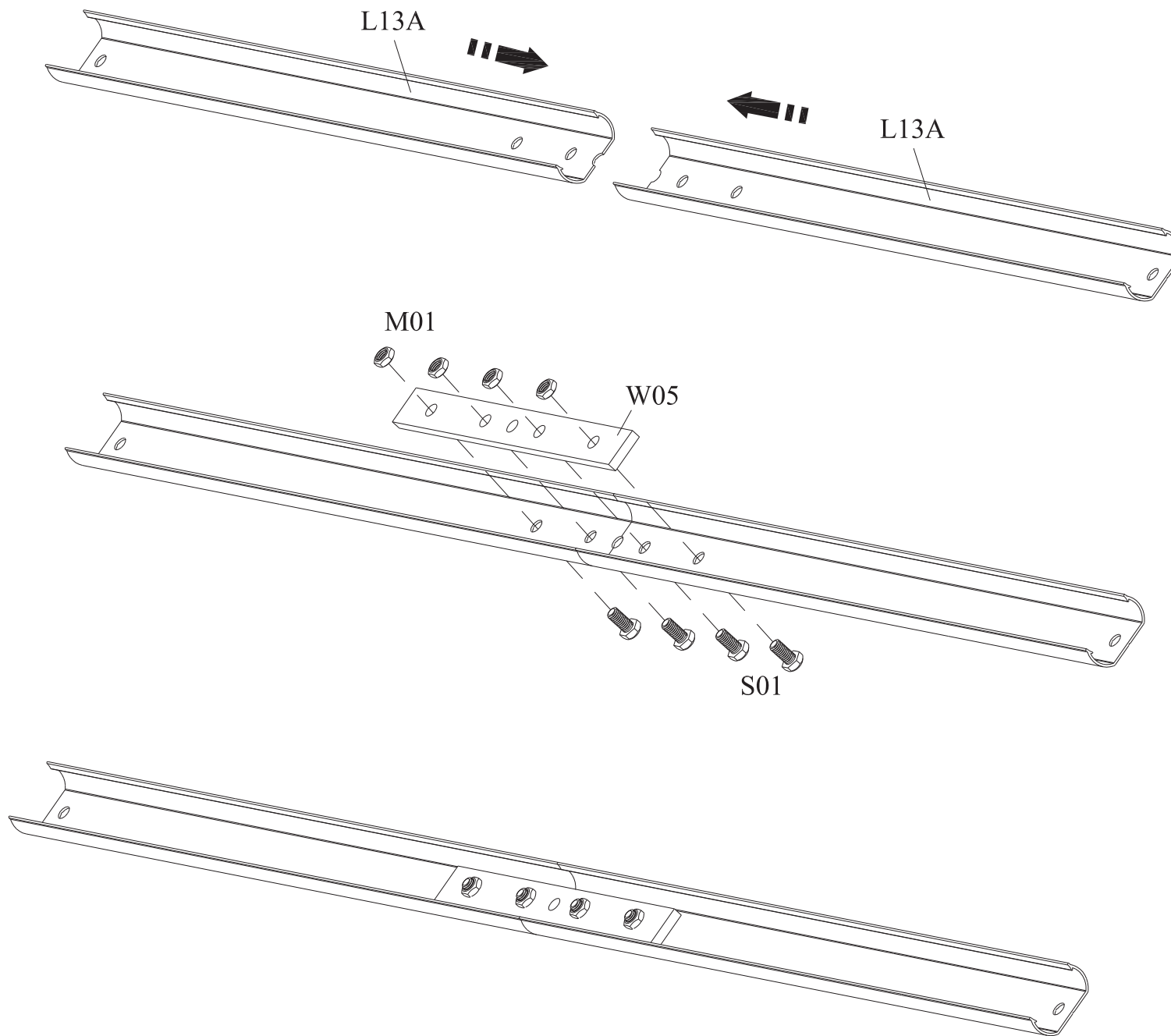
! Prepare el perno deslizante S01 x 1 antes de ensamblar L01, se usará para fijar L14 en el siguiente paso.







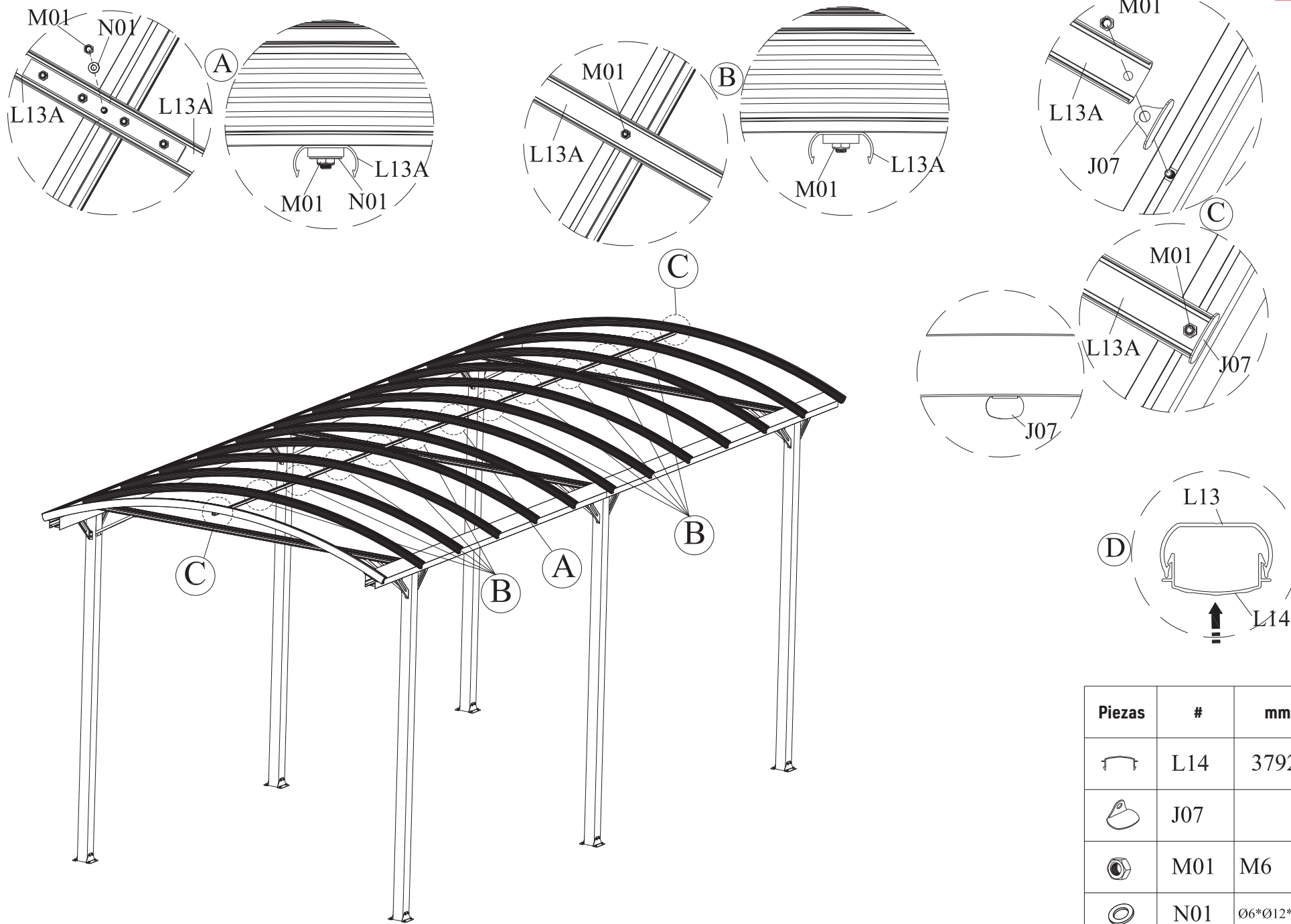
! Al ensamblar L02, ambos extremos deben mantenerse a la misma distancia de L12







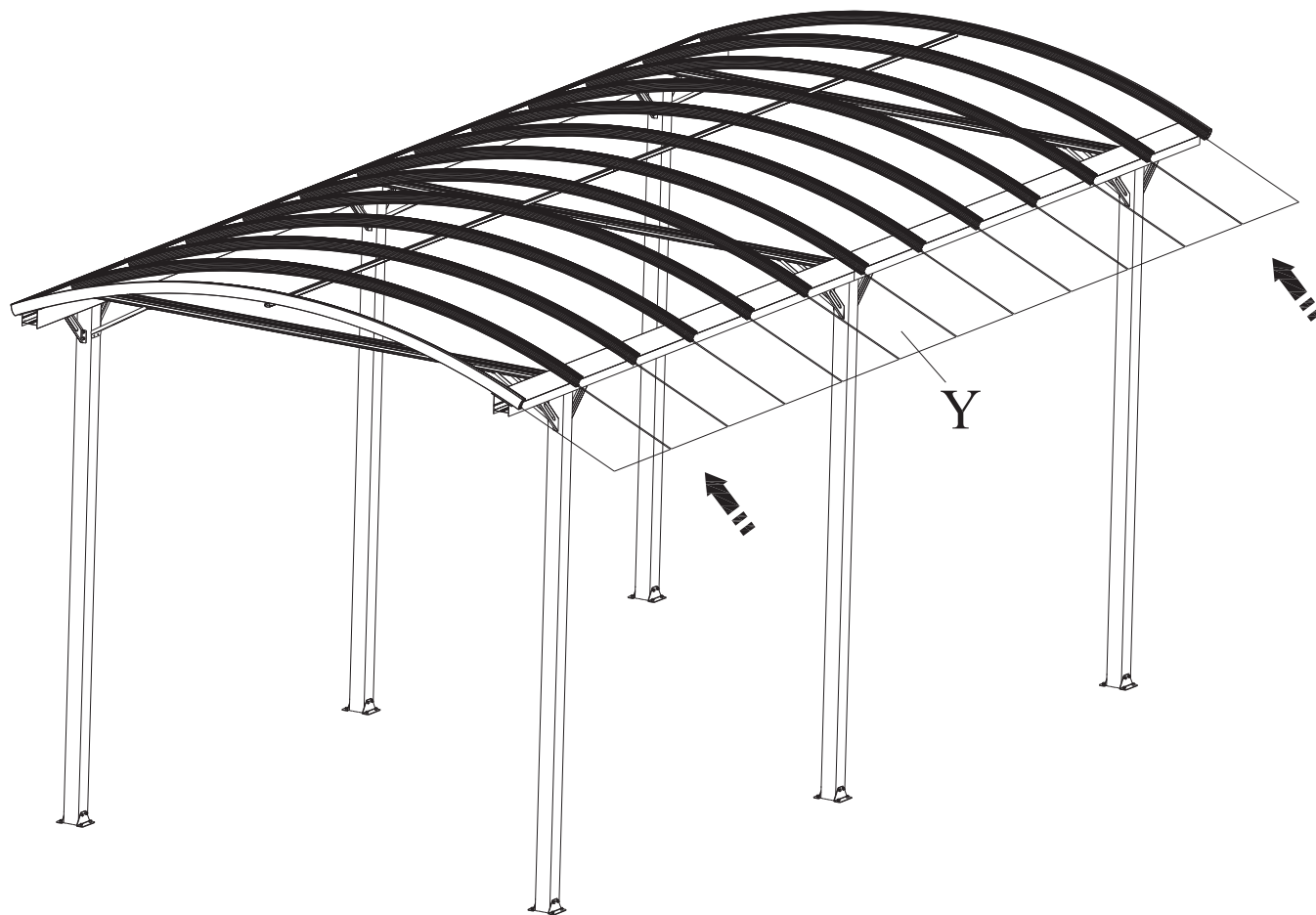
| Piezas | # | mm | Ud |
|--------|-----|-------|----|
| | L02 | 3500 | 2 |
| | S01 | M6*12 | 10 |
| | M01 | M6 | 8 |



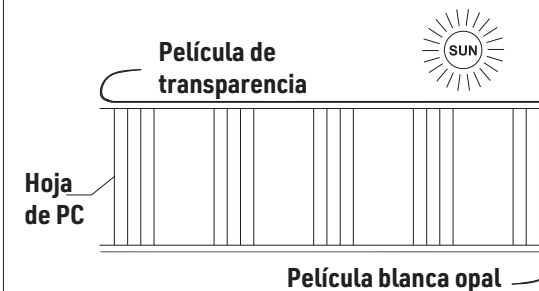
| Piezas | # | mm | Ud |
|---|------|----------|----|
|  | L13A | 3792 | 2 |
|  | W05 | 200*20*5 | 1 |
|  | S01 | M6*12 | 4 |
|  | M01 | M6 | 4 |



| Piezas | # | mm | Ud |
|---|-----|----------|----|
|  | L14 | 3792 | 2 |
|  | J07 | | 2 |
|  | M01 | M6 | 13 |
|  | N01 | Ø6*Ø12*1 | 1 |



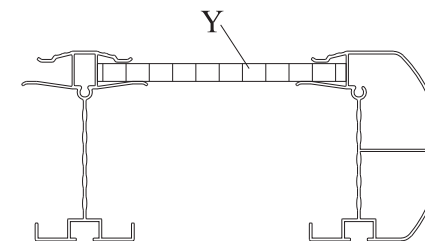
PANEL DE POLICARBONATO



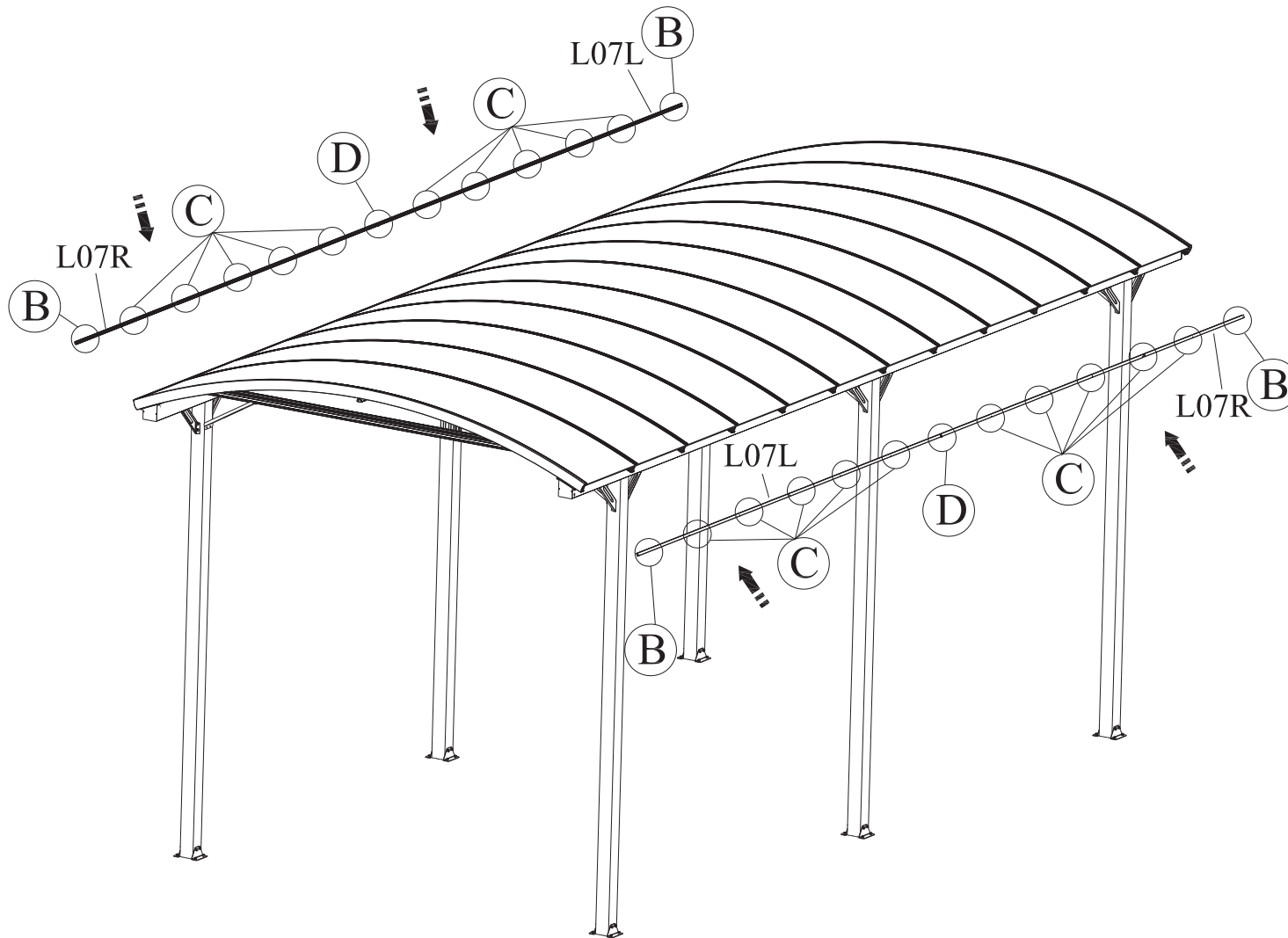
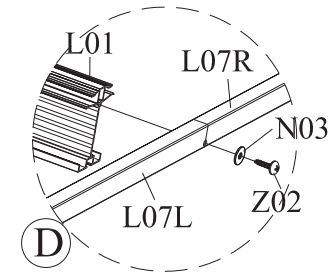
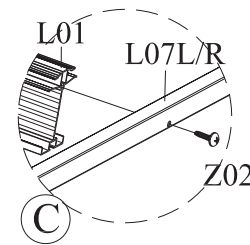
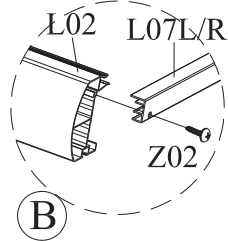
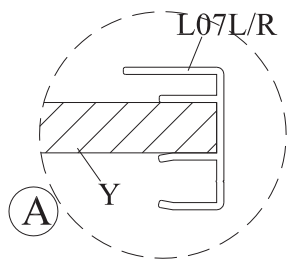
Dos lados de la hoja de PC están cubiertos con una película delgada, la película de un lado es transparente, la película del otro lado es de color blanco ópalo. El lado protegido contra los rayos UV de la hoja de PC está cubierto con una película transparente y debe mirar hacia el sol.





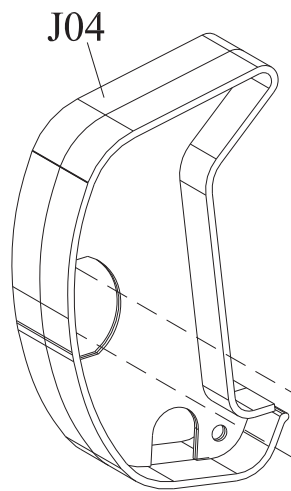
Retire las películas protectoras de la lámina de policarbonato antes de colocarlas.



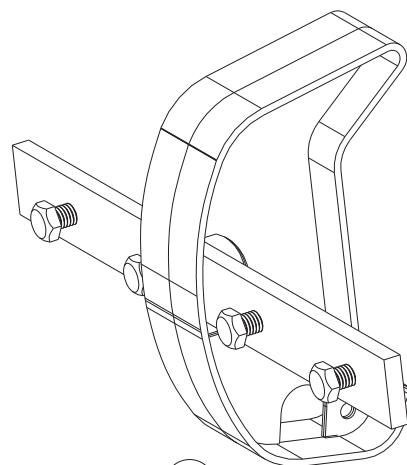
| Piezas | # | mm | Ud |
|--------|---|----------|----|
| | Y | 3608*616 | 12 |



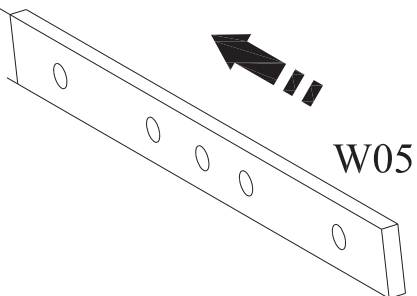
| Piezas | # | mm | Ud |
|---|------|----------|----|
| E | L07L | 3792 | 2 |
| | L07R | 3792 | 2 |
|  | Z02 | Ø4*16 | 26 |
|  | N03 | Ø5*Ø15*1 | 2 |



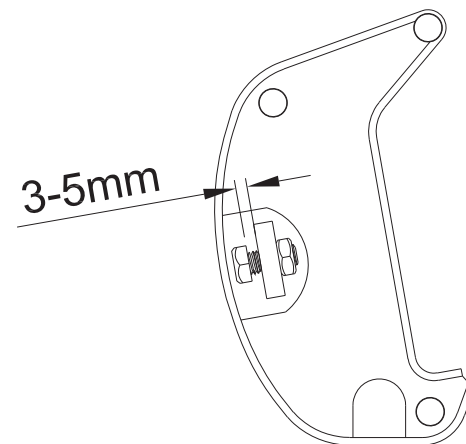
(A)



(C)

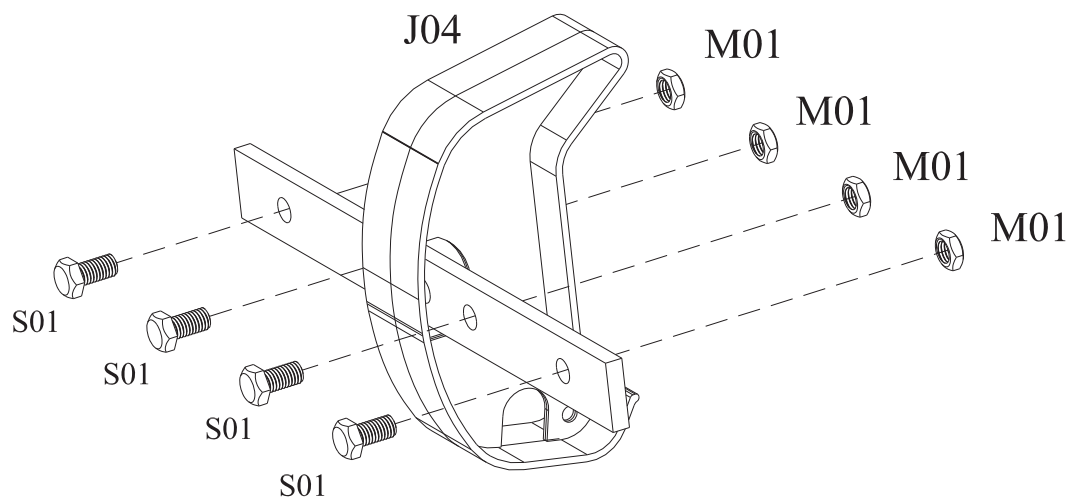


W05







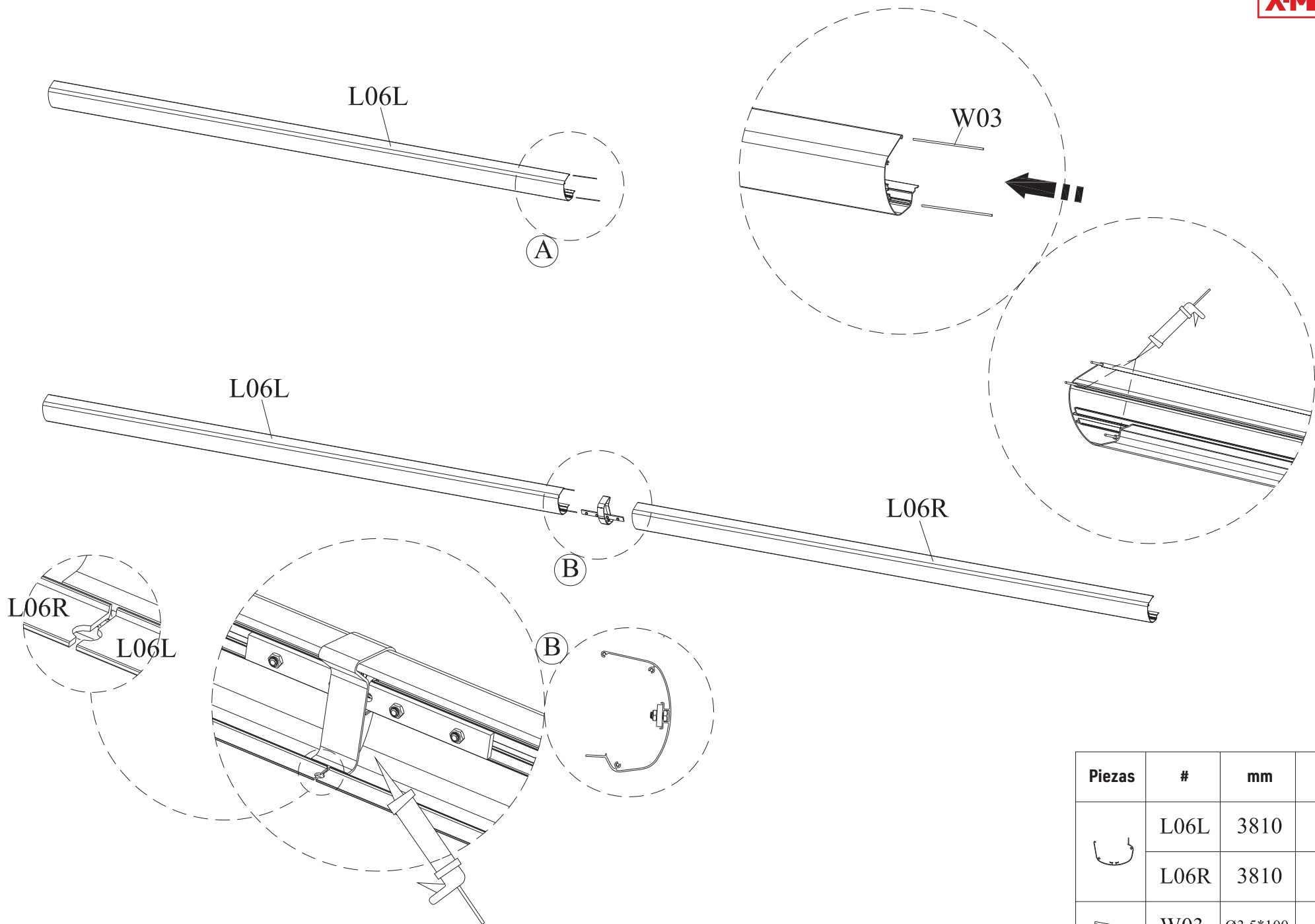
(D)



3-5mm

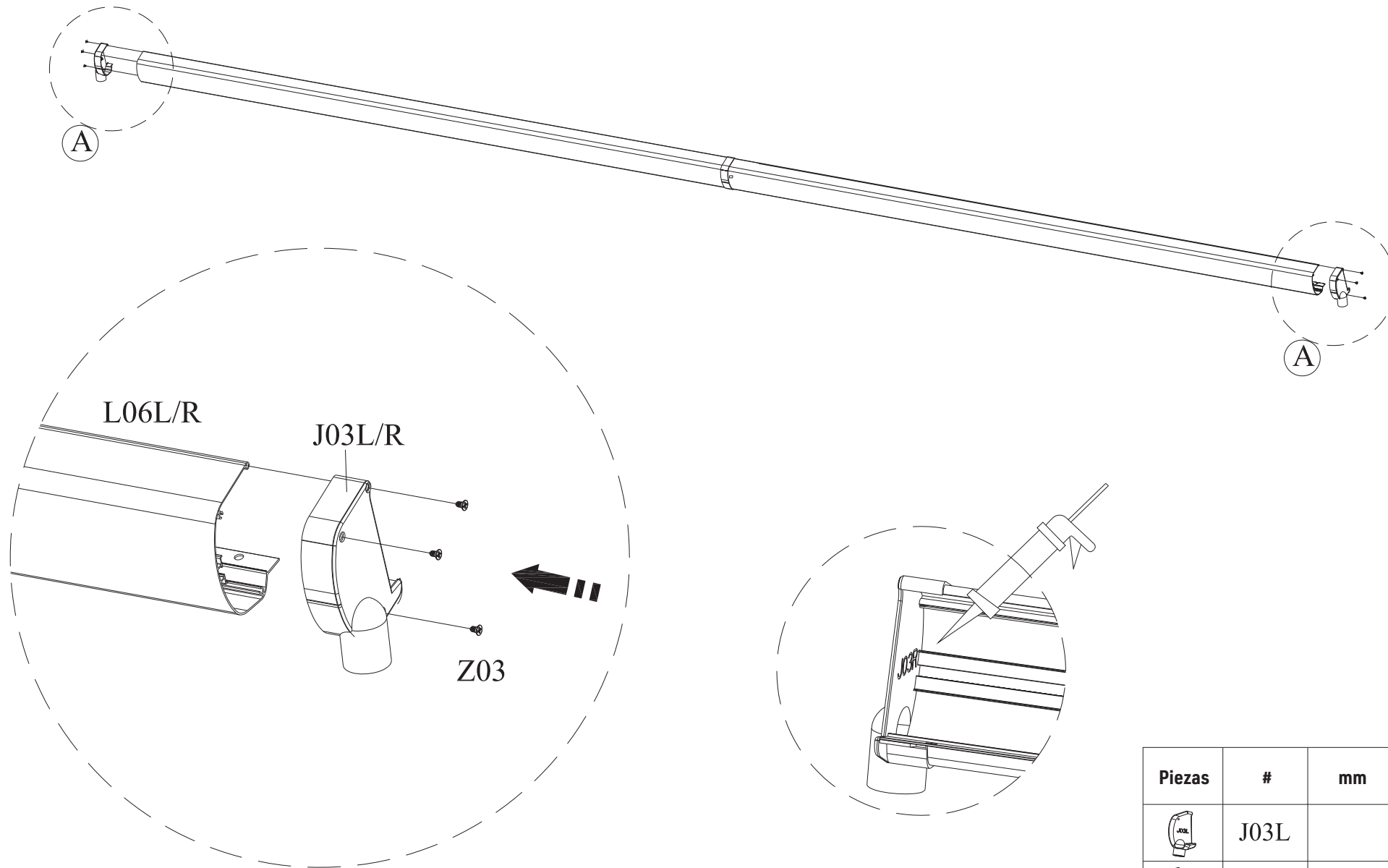





(B)

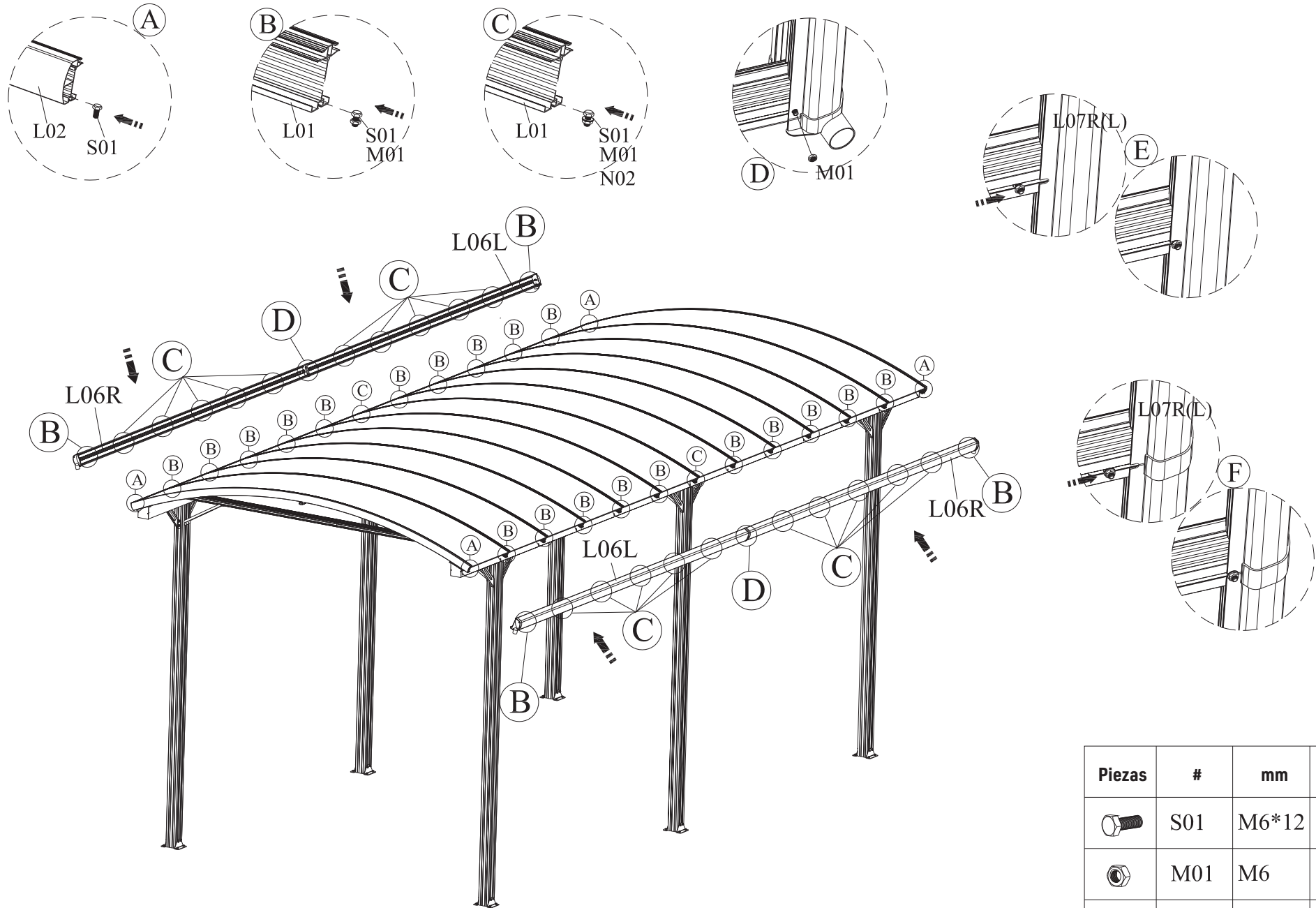
| Piezas | # | mm | Ud |
|---|-----|----------|----|
|  | J04 | | 2 |
|  | W05 | 200*20*5 | 2 |
|  | S01 | M6*12 | 8 |
|  | M01 | M6 | 8 |






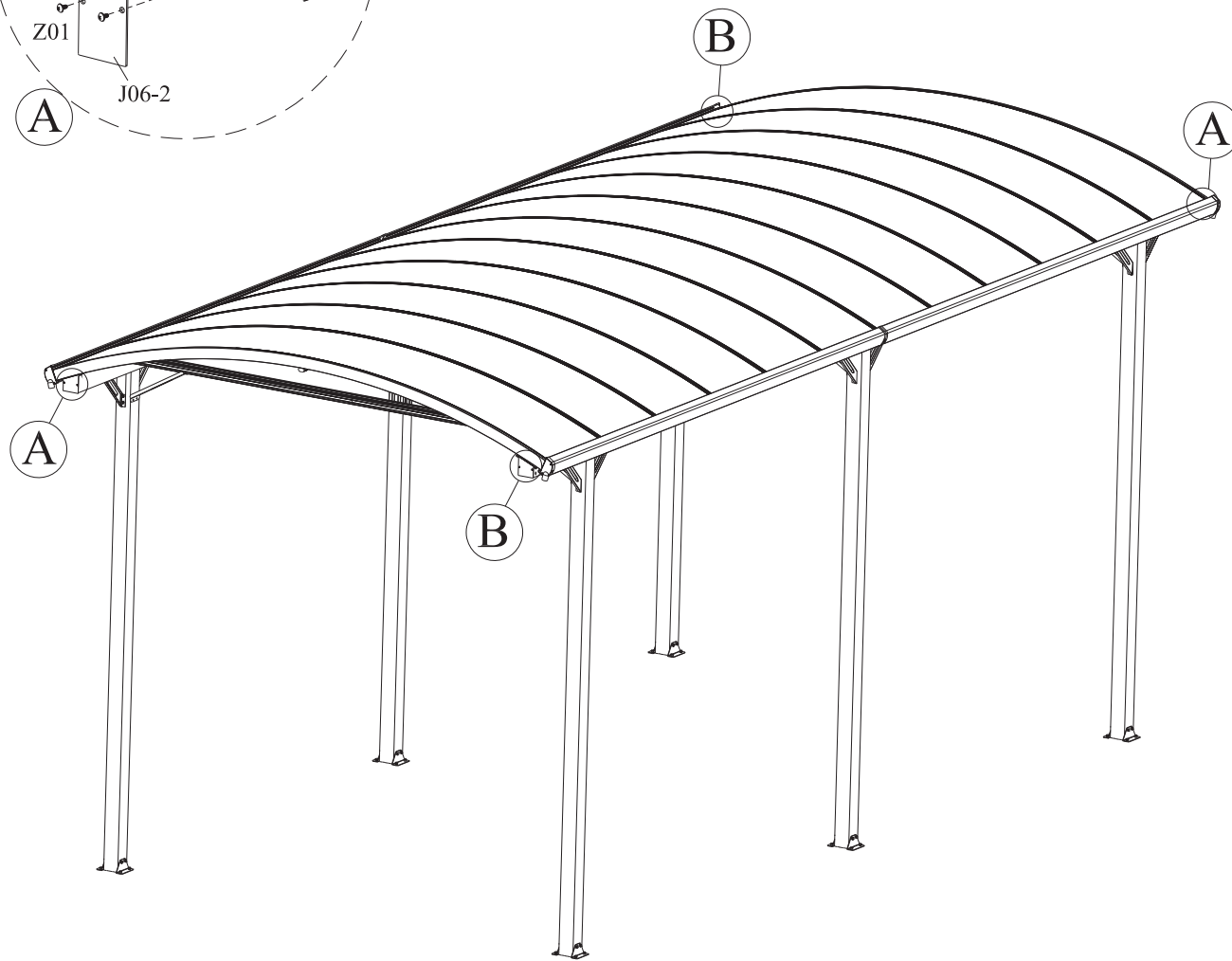
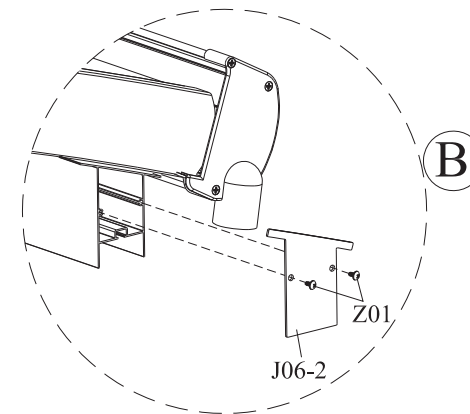
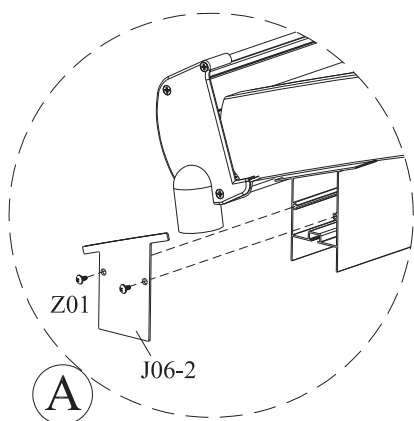
| Piezas | # | mm | Ud |
|---|------|----------|----|
|  | L06L | 3810 | 2 |
| | L06R | 3810 | 2 |
|  | W03 | Ø3.5*100 | 4 |





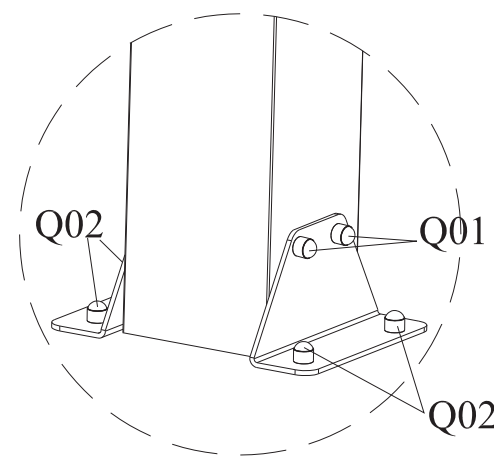
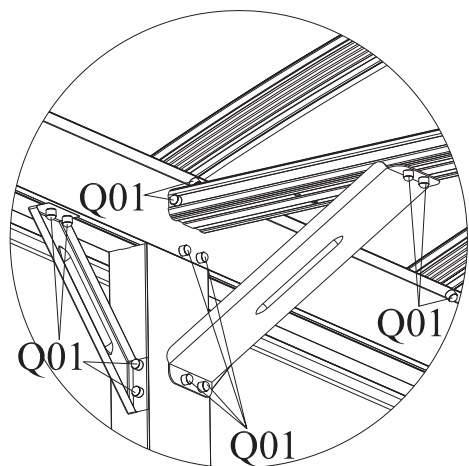
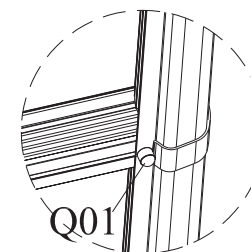
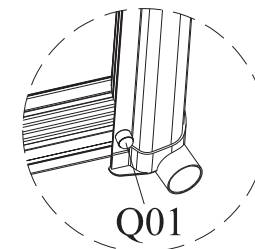
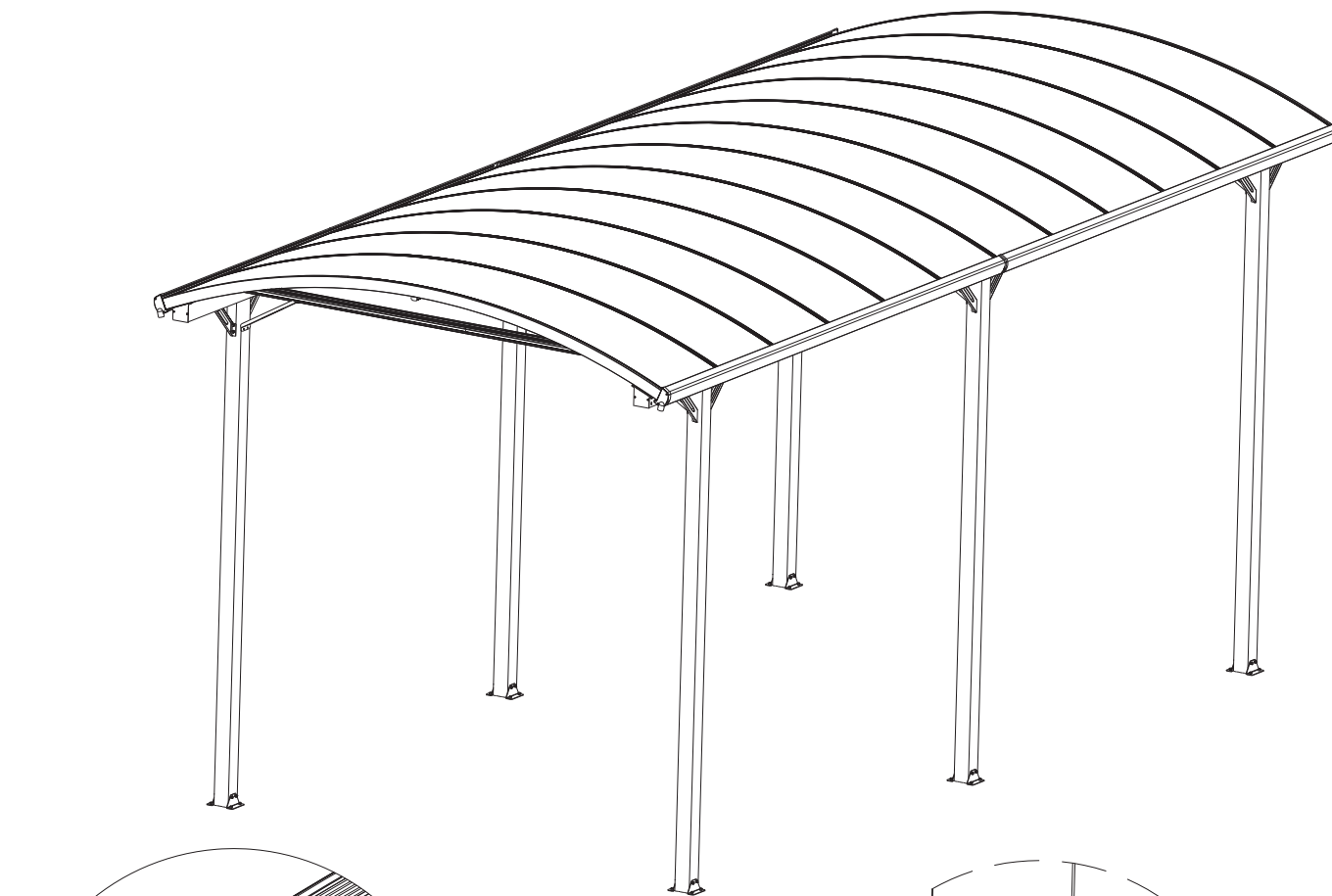
| Piezas | # | mm | Ud |
|---|------|------|----|
|  | J03L | | 2 |
|  | J03R | | 2 |
|  | Z03 | Ø4*8 | 12 |





| Piezas | # | mm | Ud |
|---|-----|----------|----|
|  | S01 | M6*12 | 26 |
|  | M01 | M6 | 26 |
|  | N02 | Ø6*Ø18*1 | 2 |



| Piezas | # | mm | Ud |
|---|-------|------|----|
|  | J06-2 | | 4 |
|  | Z01 | Ø4*6 | 8 |



| Piezas | # | mm | Ud |
|---|-----|-------|-----|
|  | Q01 | M6*10 | 248 |
|  | Q02 | M8*14 | 24 |

IMPORTANTE

Si prega di leggere attentamente le istruzioni prima di procedere al montaggio di questo prodotto.

Assicuratevi che tutte le parti contenute nella confezione corrispondano a quanto riportato nell'elenco illustrato.

Eseguite i passaggi nell'ordine indicato, seguendo attentamente le istruzioni.

Verificate che tutte le viti e le parti siano ben strette dopo aver completato l'assemblaggio dei pannelli in polycarbonato.

Conservate le istruzioni in un luogo sicuro per future consultazioni.

CONSIGLI DI SICUREZZA

- ⚠ Raccomandiamo vivamente che il prodotto venga assemblato da almeno due persone.
- ⚠ Non tentate di montare questo prodotto durante giornate di vento o pioggia.
- ⚠ Non posizionate la tettoia in una zona esposta eccessivamente a vento.
- ⚠ Identificate tutti i possibili pericoli, inclusi cavi elettrici sotterranei e aerei, condutture idriche sotterranee, ecc.
- ⚠ Indossare sempre guanti, occhiali protettivi, indumenti a maniche lunghe e scarpe durante il montaggio o la manutenzione del prodotto.
- ⚠ Alcune parti possono presentare spigoli taglienti. Prestate attenzione nel maneggiare le componenti.
- ⚠ Quando utilizzate una scala a pioli o utensili elettrici, assicuratevi di seguire i consigli di sicurezza del produttore.
- ⚠ Smaltire tutti i sacchetti di plastica in modo sicuro - teneteli fuori dalla portata dei bambini.
- ⚠ Tenete i bambini lontani dalla zona in cui effettuate l'assemblaggio .
- ⚠ Non tentate di assemblare il prodotto se siete stanchi, in caso di uso di droghe o alcool o se siete soggetti a vertigini.
- ⚠ Non salite sul tetto né aggrappatevi ad esso, per evitare di cadere.
- ⚠ Un forte carico di neve sul tetto danneggerà il prodotto e renderà pericoloso sostare al di sotto o nelle vicinanze della tettoia. Vi preghiamo di eliminare per tempo la neve dal tetto.




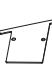




PULIZIA E MANUTENZIONE




- ⚠ Per pulire la tettoia, utilizzate una soluzione detergente delicata e risciacquate il prodotto con acqua pulita.
- ⚠ Non utilizzate acetone, prodotti abrasivi o altri detergenti specifici per la pulizia del carport.
- ⚠ Liberare sempre il tetto e le grondaie dall'eccesso di neve, terra e foglie che possono esservi accumulate.
- ⚠ Oggetti caldi come griglie subito dopo l'utilizzo, torce, ecc. non devono essere conservati sotto il carport.
- ⚠ Non appoggiate ai pali oggetti pesanti.
- ⚠ Vi preghiamo di non arrampicarvi né appoggiarvi sui pali.
- ⚠ Conservare le componenti più piccole (viti, ecc.) in una scatola, per non perderle.
- ⚠ E' possibile che a montaggio ultimato possano restare delle parti inutilizzate; si consiglia di conservarle in un luogo sicuro per possibili usi futuri.

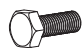




PRIMA DEL MONTAGGIO

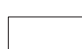
- ⚠ Prima di procedere al montaggio, scegliete con cura il luogo di installazione, preferibilmente uno spazio aperto, riparato da venti forti.
- ⚠ La superficie di tale luogo deve essere piana e livellata.
- ⚠ Il Carport deve essere montato su una base solida (cemento o asfalto) e ancorato al suolo.
- ⚠ Assicuratevi che la parete scelta sia abbastanza resistente per l'installazione, una struttura in mattoni e cemento è l'opzione più indicata.
- ⚠ Ordinate le parti e controllatele aiutandovi con l'elenco delle componenti contenuto nella confezione.
- ⚠ Prima di procedere all'assemblaggio del prodotto, vi preghiamo di consultare le autorità locali per verificare se dei permessi sono necessari.



Componenti



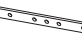
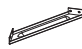
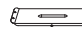
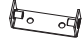
| Parti | # | mm | Qtà |
|--|-------|-------|-----|
|  | J03L | | 2 |
|  | J03R | | 2 |
|  | J04 | | 2 |
|  | J06-2 | | 4 |
|  | J07 | | 2 |
|  | Q01 | M6*10 | 248 |
|  | Q02 | M8*14 | 24 |
|  | P01 | Ø8*80 | 24 |








| Utensili | | | |
|--|-----|--|---|
|  | T01 | | 1 |
|  | T02 | | 1 |
|  | T03 | | 1 |

| Parti | # | mm | Qtà |
|---|-----|----------|-----|
|  | S01 | M6*12 | 256 |
|  | M01 | M6 | 148 |
|  | Z01 | Ø4*6 | 8 |
| | Z02 | Ø4*16 | 26 |
|  | Z03 | Ø4*8 | 12 |
|  | N01 | Ø6*Ø12*1 | 28 |
| | N02 | Ø6*Ø18*1 | 2 |
| | N03 | Ø5*Ø15*1 | 2 |

| Parti | # | mm | Qtà |
|---|---|----------|-----|
|  | Y | 3608*616 | 12 |

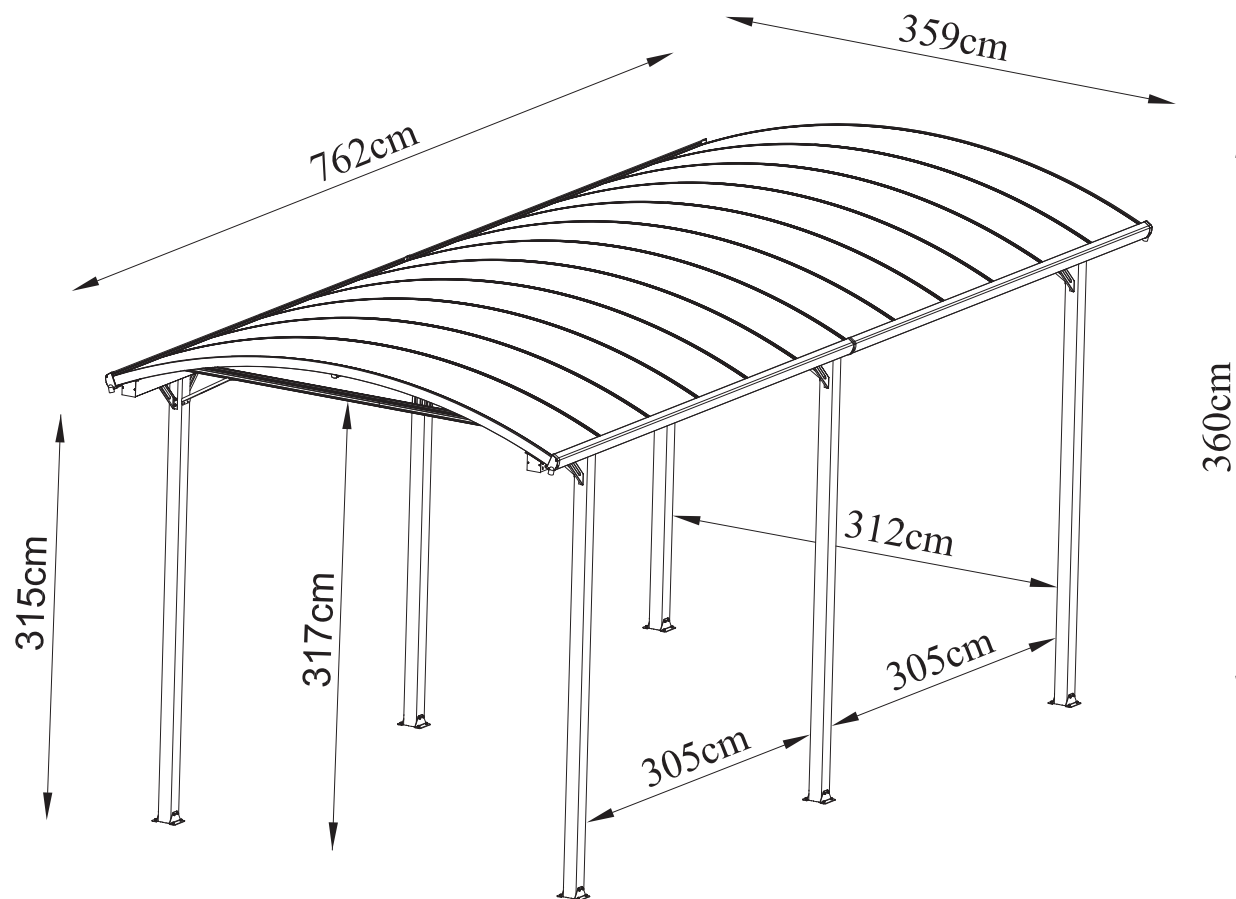
| Parti | # | mm | Qtà |
|---|------|------|-----|
|  | L13A | 3792 | 2 |
| | L13B | 100 | 2 |
|  | L14 | 3792 | 2 |

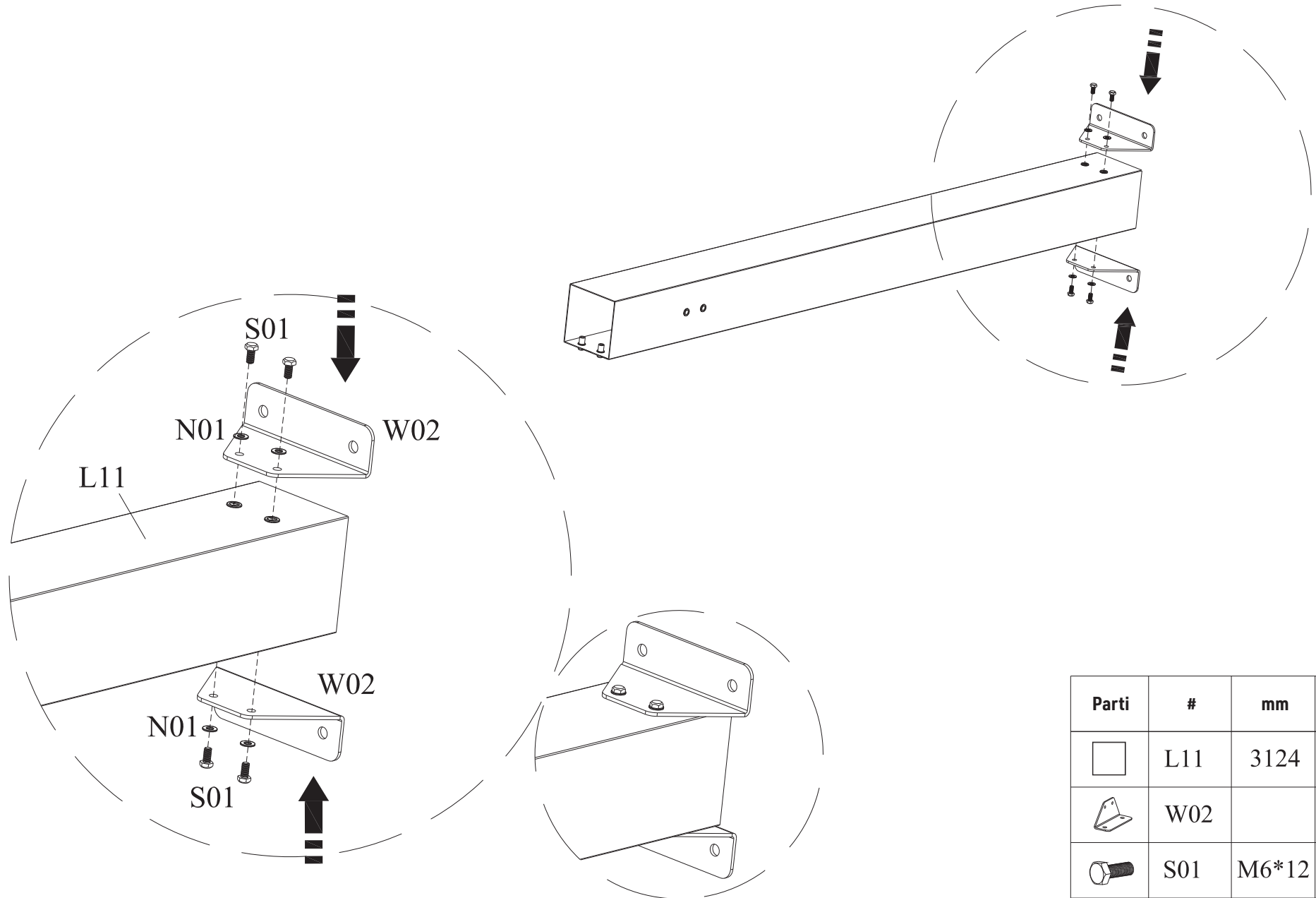
| Parti | # | mm | Qtà |
|---|-----|------------|-----|
|  | W02 | | 12 |
|  | W03 | Ø3.5*100 | 8 |
|  | W05 | 200*20*5 | 3 |
|  | W17 | 430*57*35 | 12 |
|  | W18 | 467*104*32 | 6 |
|  | W20 | | 6 |

| Parti | # | mm | Qtà |
|---|------|------|-----|
|  | L01 | 3500 | 11 |
|  | L02 | 3500 | 2 |
|  | L06L | 3810 | 2 |
| | L06R | 3810 | 2 |
|  | L07L | 3792 | 2 |
| | L07R | 3792 | 2 |
|  | L08 | 3124 | 3 |
|  | L12L | 3810 | 2 |
| | L12R | 3810 | 2 |
|  | L11 | 3143 | 6 |

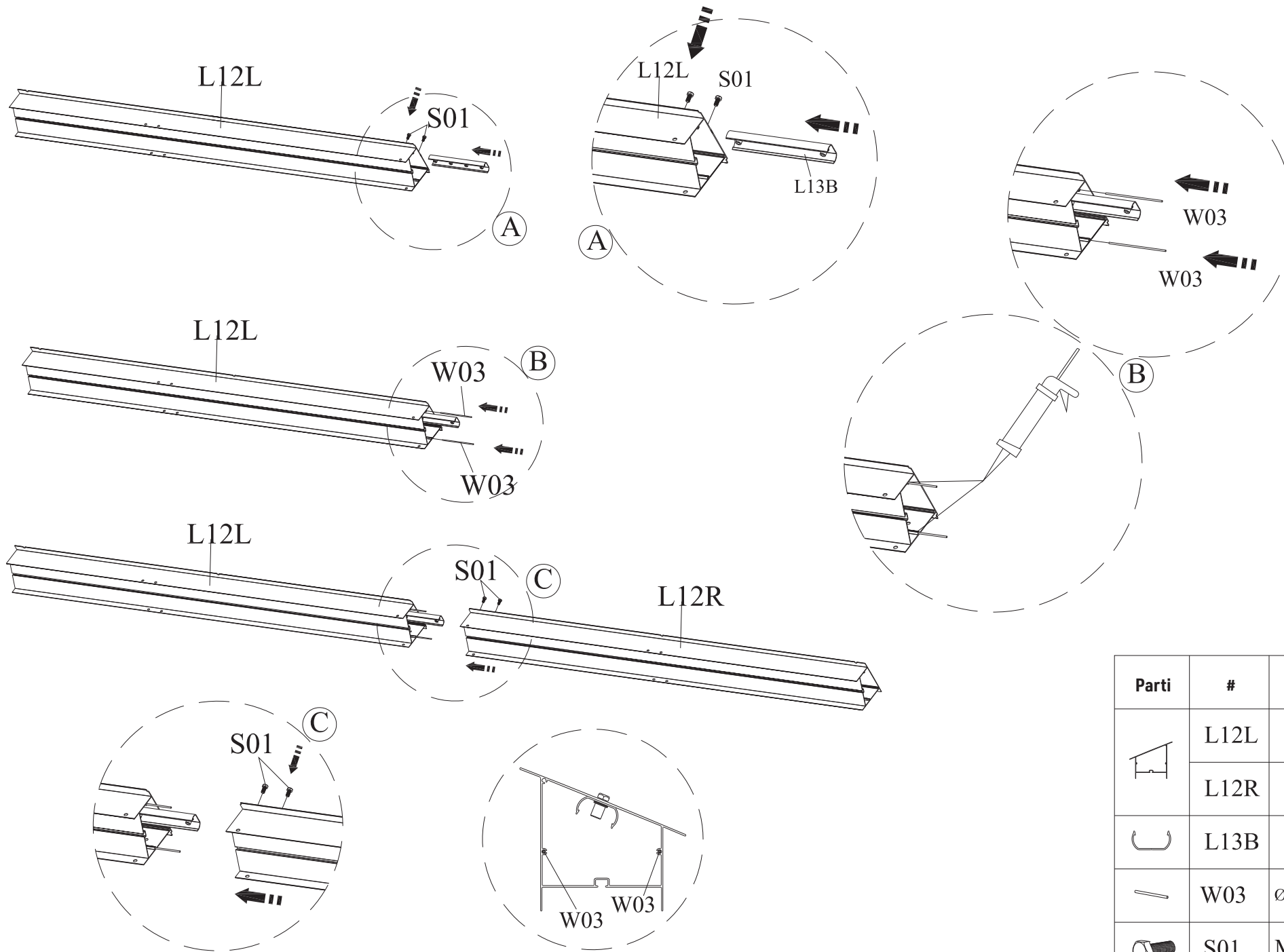


Assicuratevi di avere spazio a sufficienza per montare il carport.

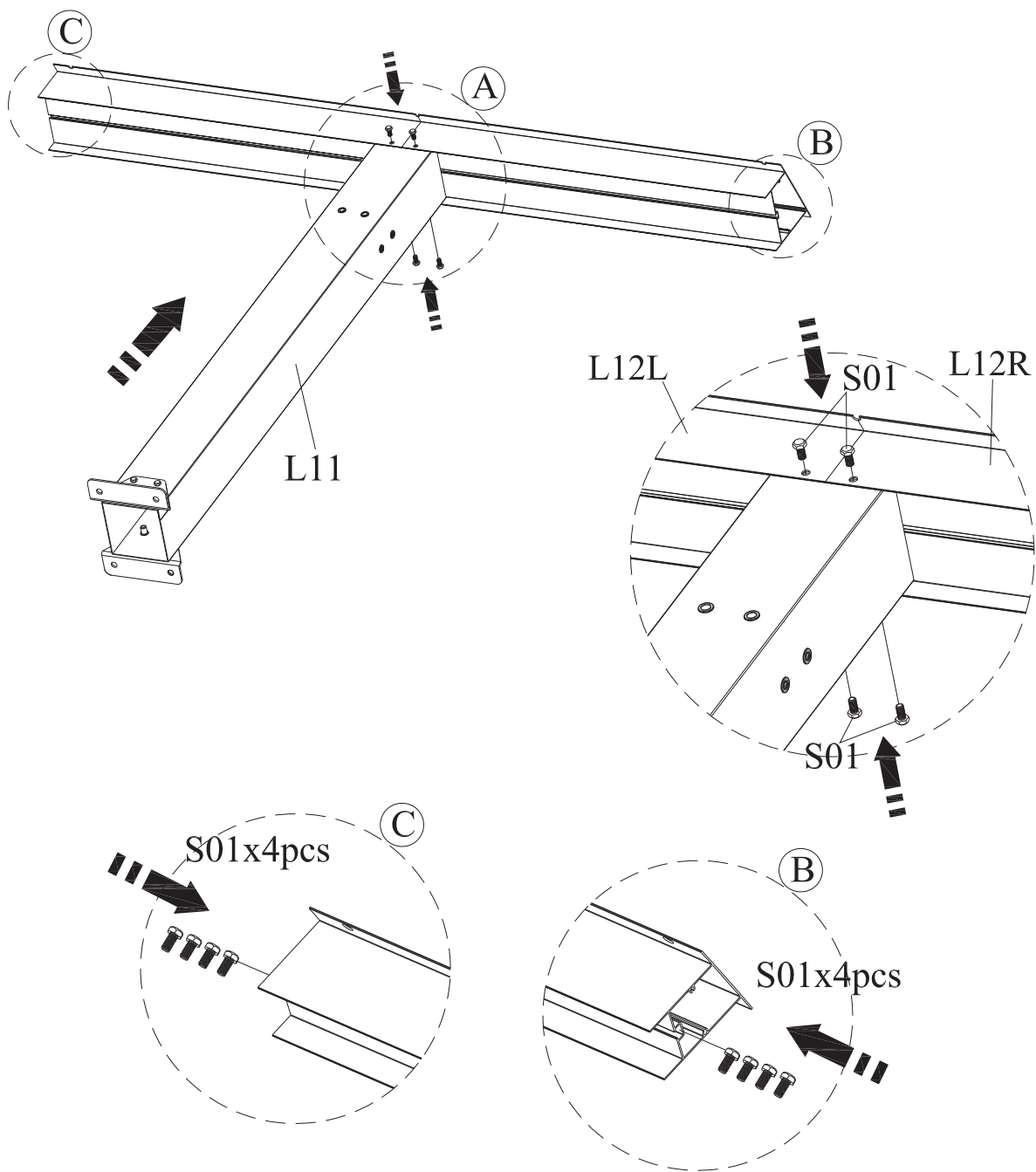




| Parti | # | mm | Qtà |
|---|-----|----------|-----|
|  | L11 | 3124 | 6 |
|  | W02 | | 12 |
|  | S01 | M6*12 | 24 |
|  | N01 | Ø6*Ø12*1 | 24 |

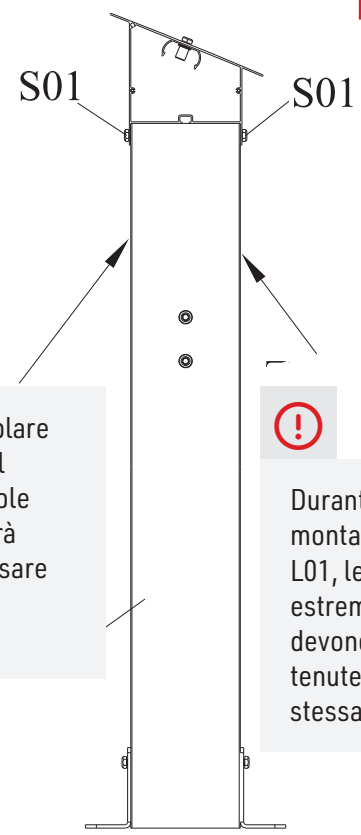




| Parti | # | mm | Qtà |
|-------|------|----------|-----|
| | L12L | 3810 | 2 |
| | L12R | 3810 | 2 |
| | L13B | 100 | 2 |
| | W03 | Ø3.5*100 | 4 |
| | S01 | M6*12 | 4 |

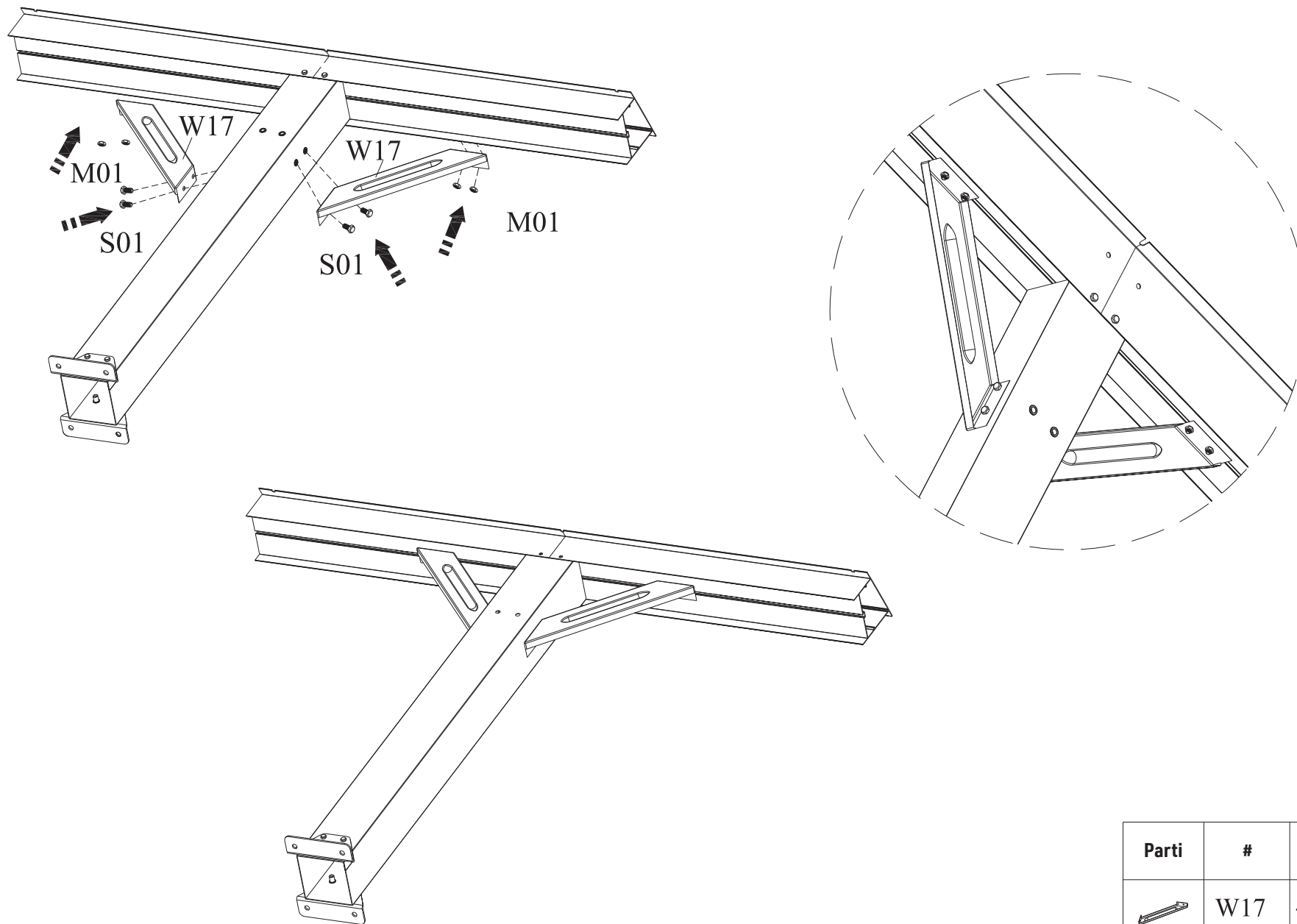





⚠ Prima di assemblare L01, preparare il bullone scorrevole S01 x 1, che verrà utilizzato per fissare L14 nella fase successiva.

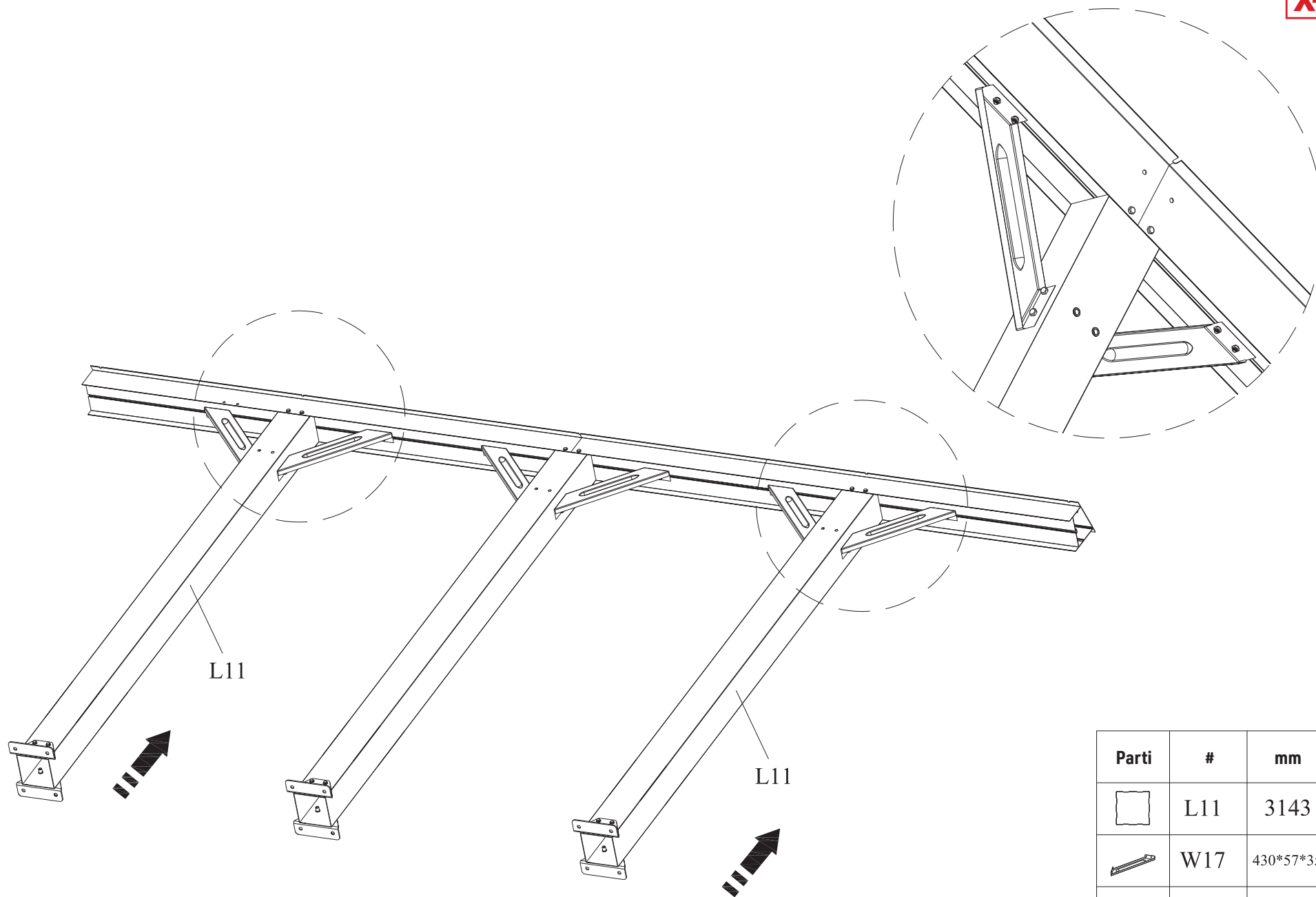
⚠ Durante il montaggio di L01, le due estremità devono essere tenute alla stessa distanza.







| Parti | # | mm | Qtà |
|---|-----|-------|-----|
|  | L11 | 3143 | 2 |
|  | S01 | M6*12 | 24 |

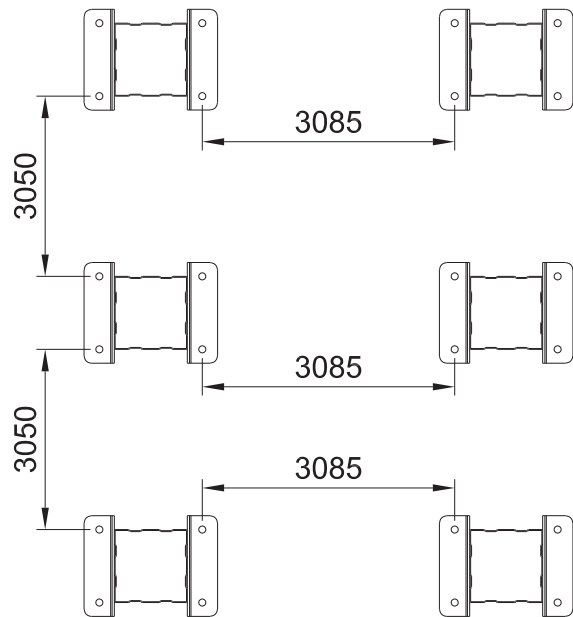


| Parti | # | mm | Qtà |
|---|-----|-----------|-----|
|  | W17 | 430*57*35 | 4 |
|  | S01 | M6*12 | 8 |
|  | M01 | M6 | 8 |

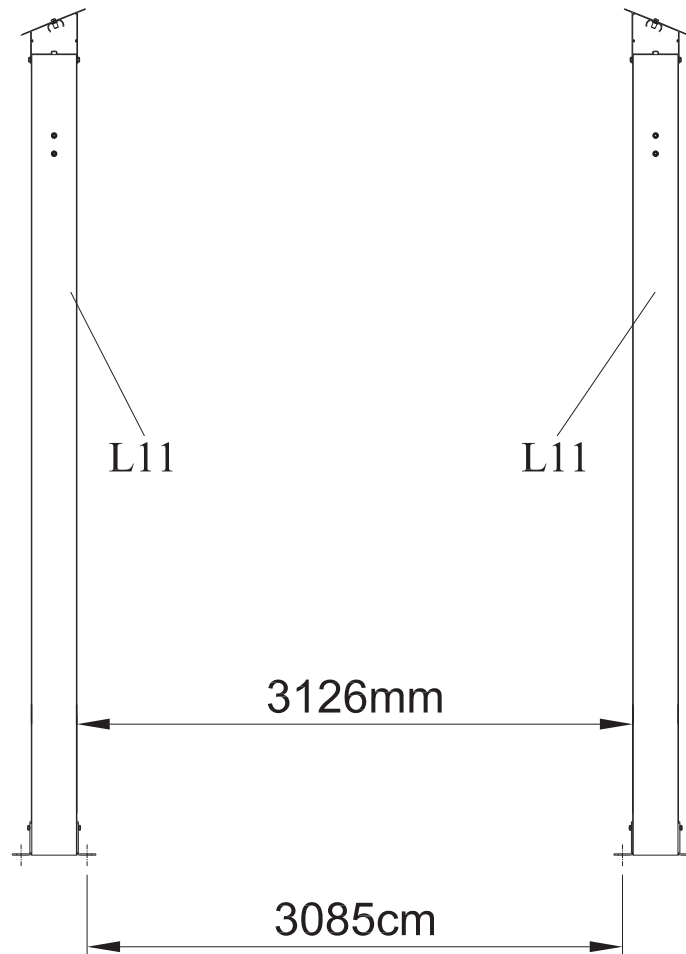
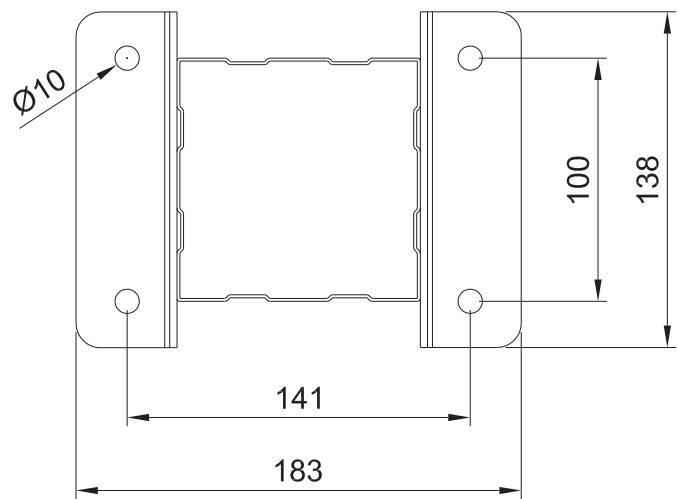


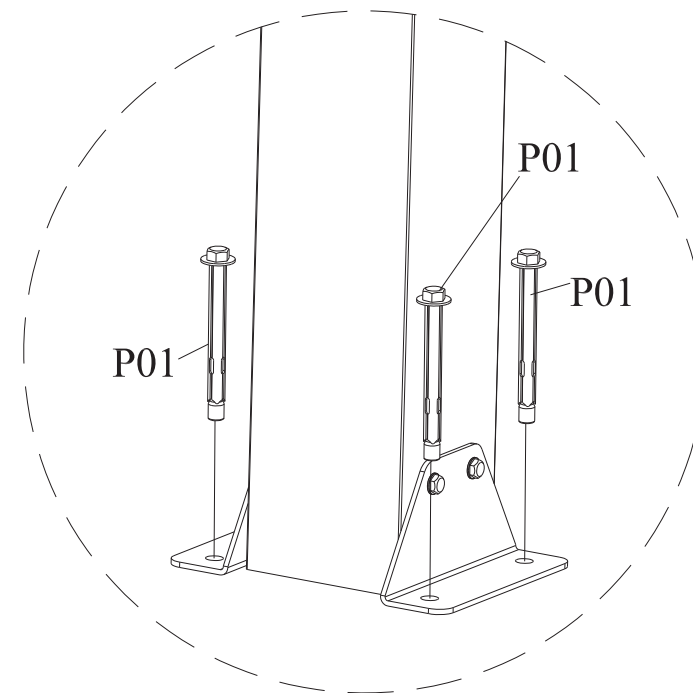
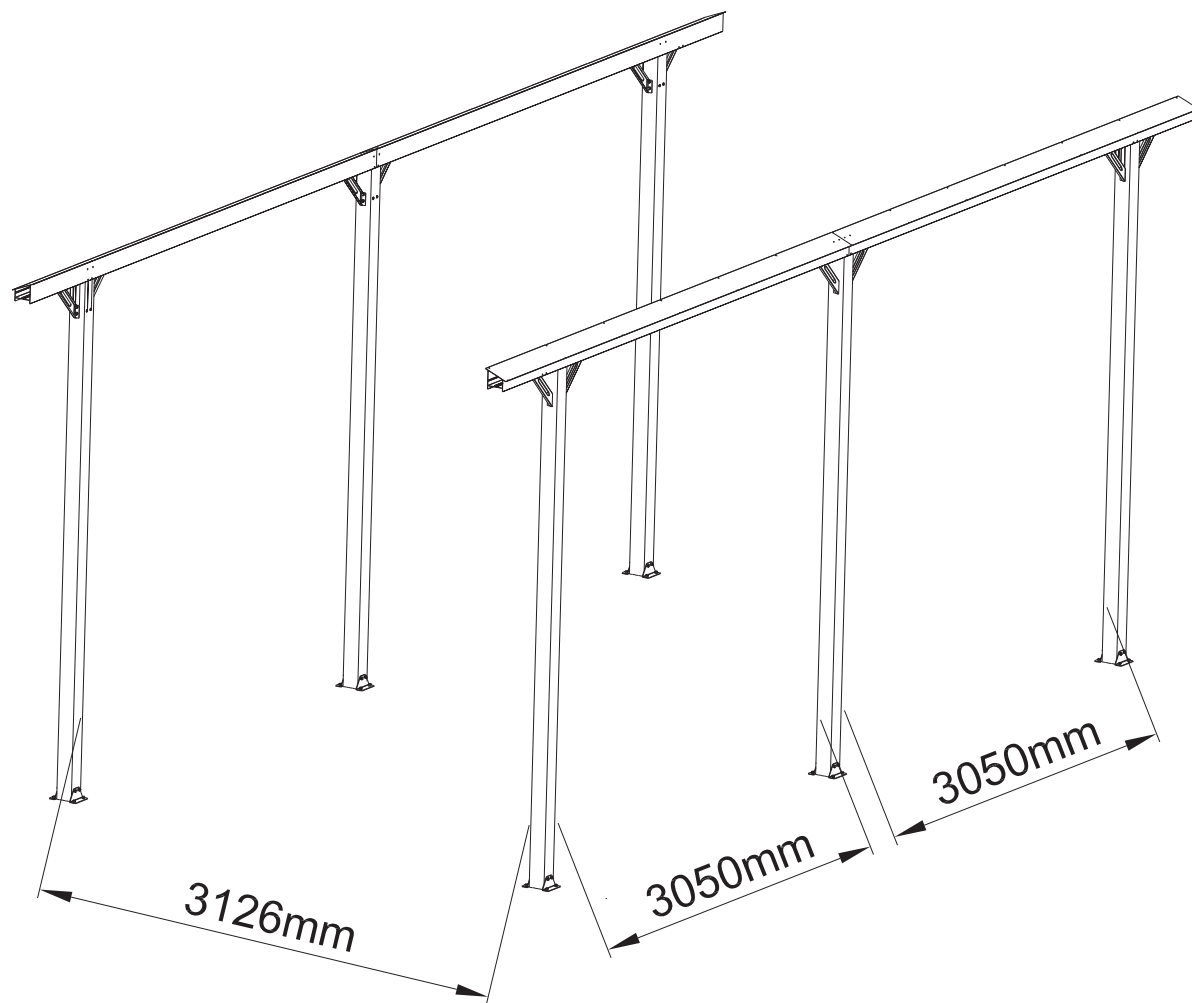
| Parti | # | mm | Qtà |
|---|-----|-----------|-----|
|  | L11 | 3143 | 4 |
|  | W17 | 430*57*35 | 8 |
|  | S01 | M6*12 | 40 |
|  | M01 | M6 | 16 |


mm:

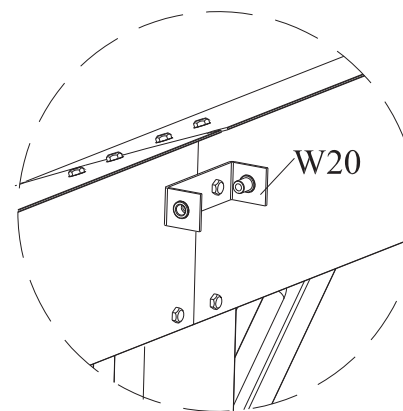
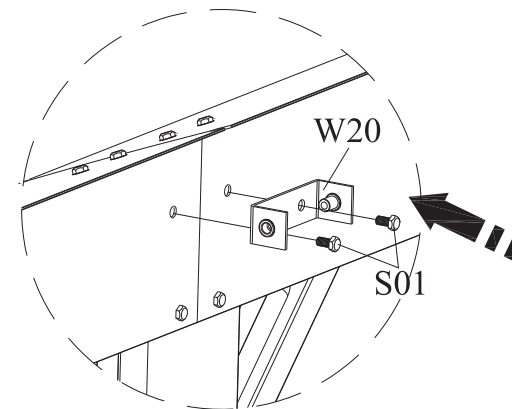
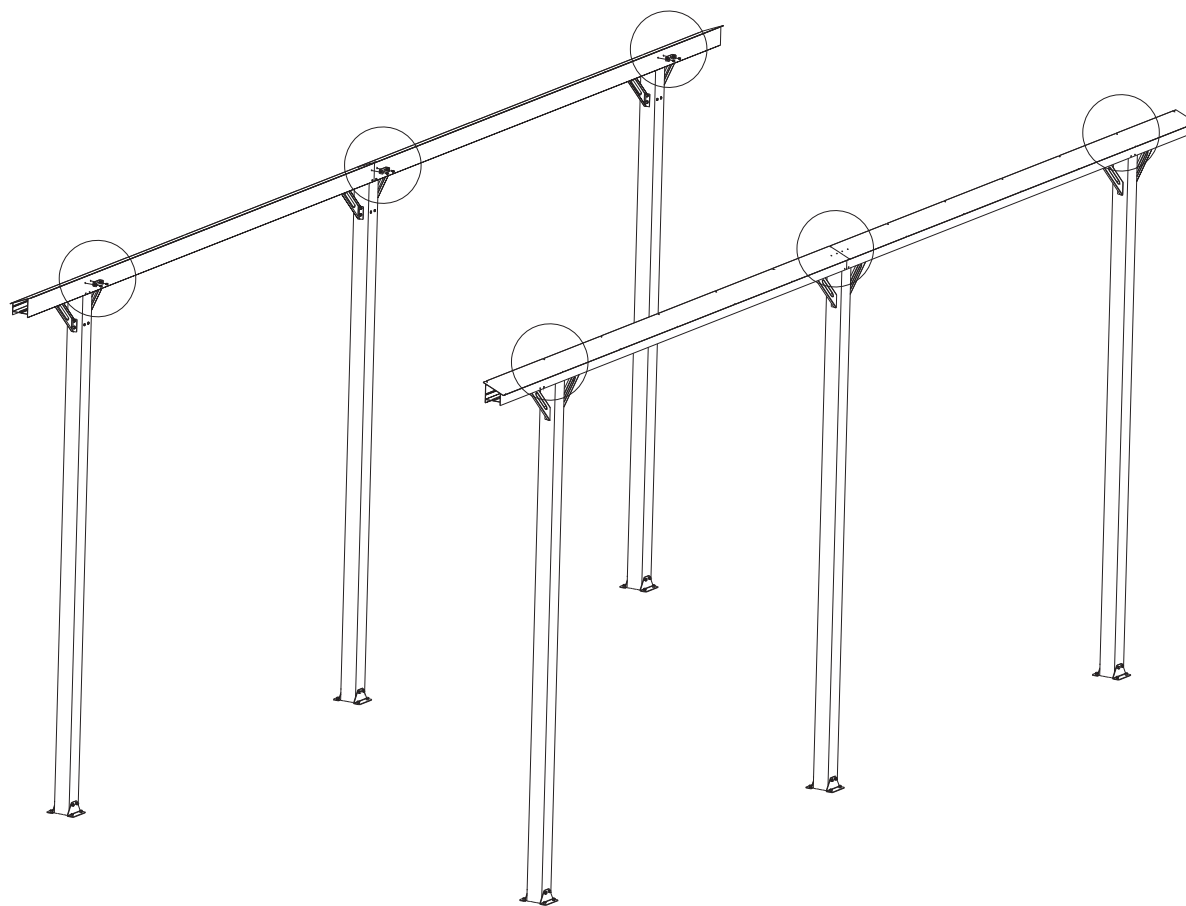



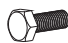
mm 1:3

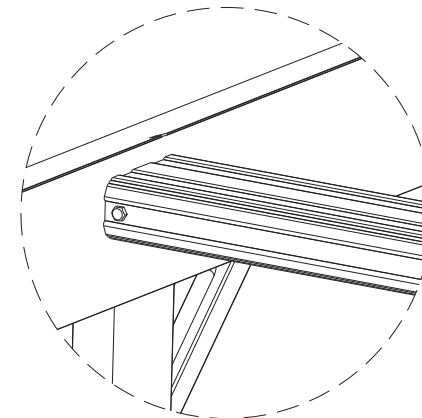
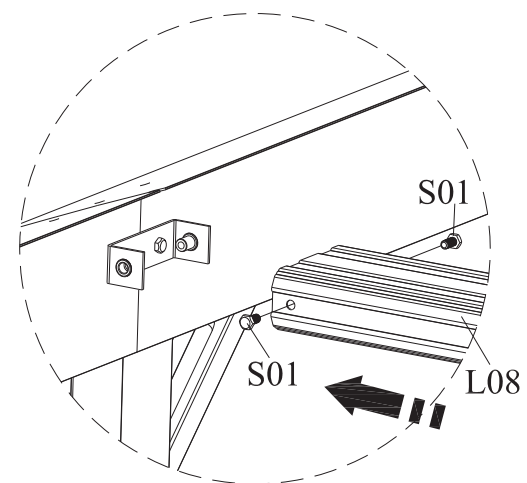
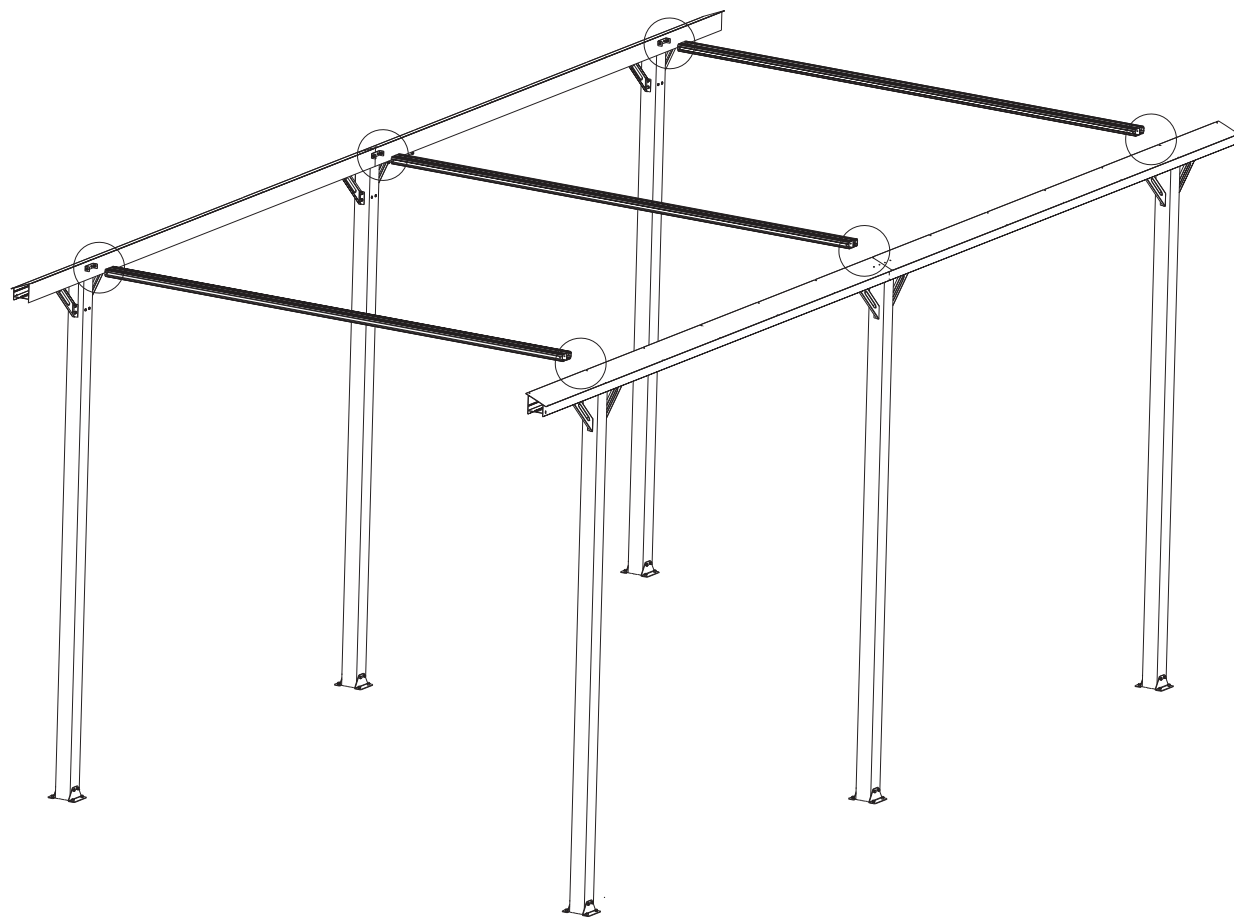






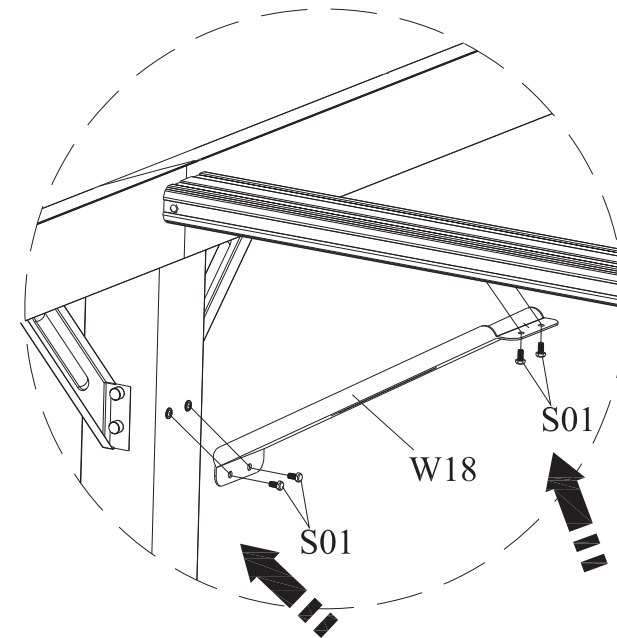
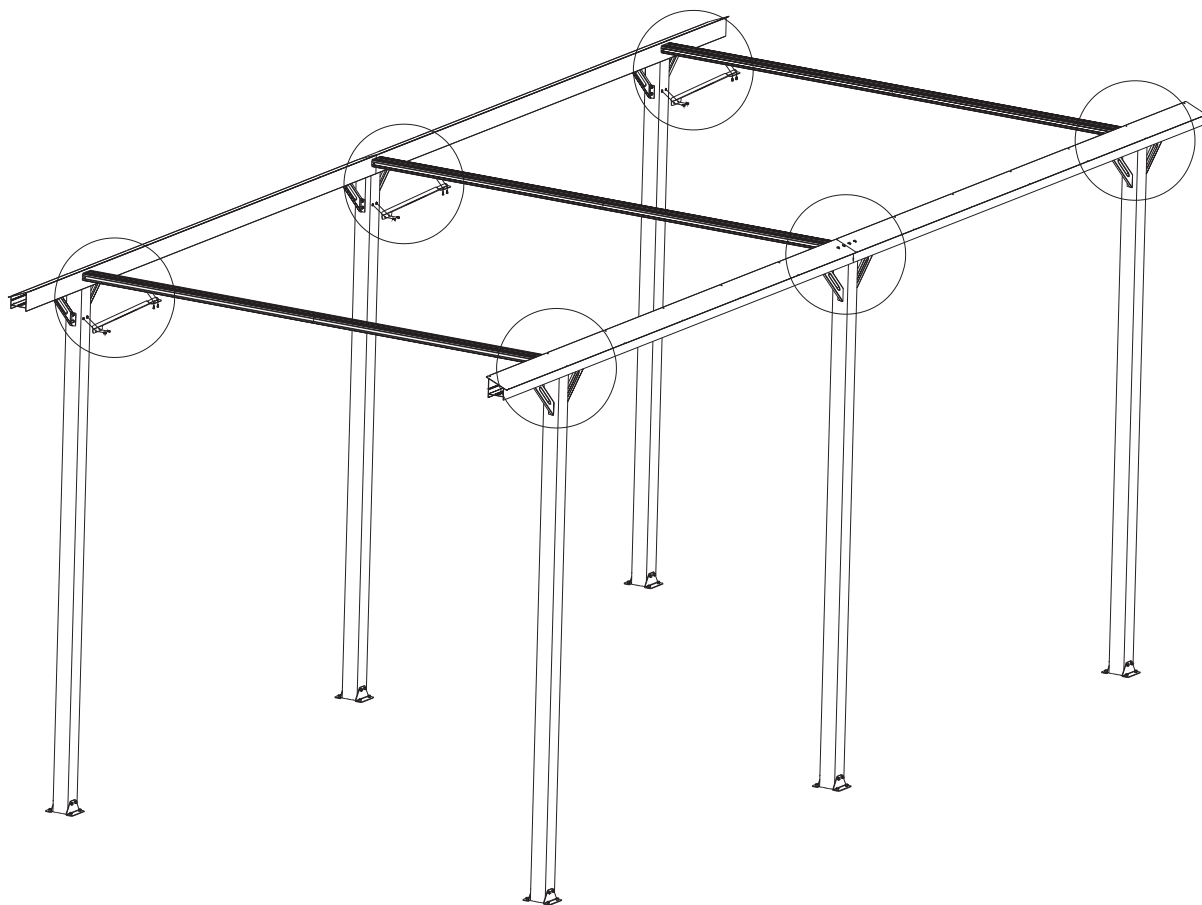
| Parti | # | mm | Qtà |
|---|-----|-------|-----|
|  | P01 | Ø8*80 | 24 |





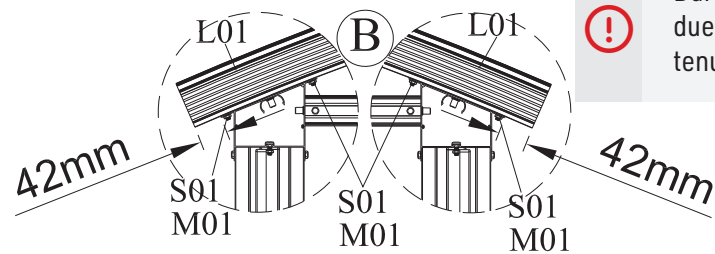
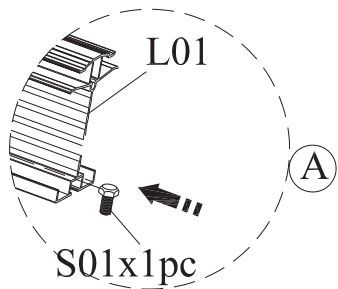
| Parti | # | mm | Qtà |
|---|-----|-------|-----|
|  | W20 | | 6 |
|  | S01 | M6*12 | 12 |



| Parti | # | mm | Qtà |
|---|-----|-------|-----|
|  | L08 | 3124 | 6 |
|  | S01 | M6*12 | 12 |

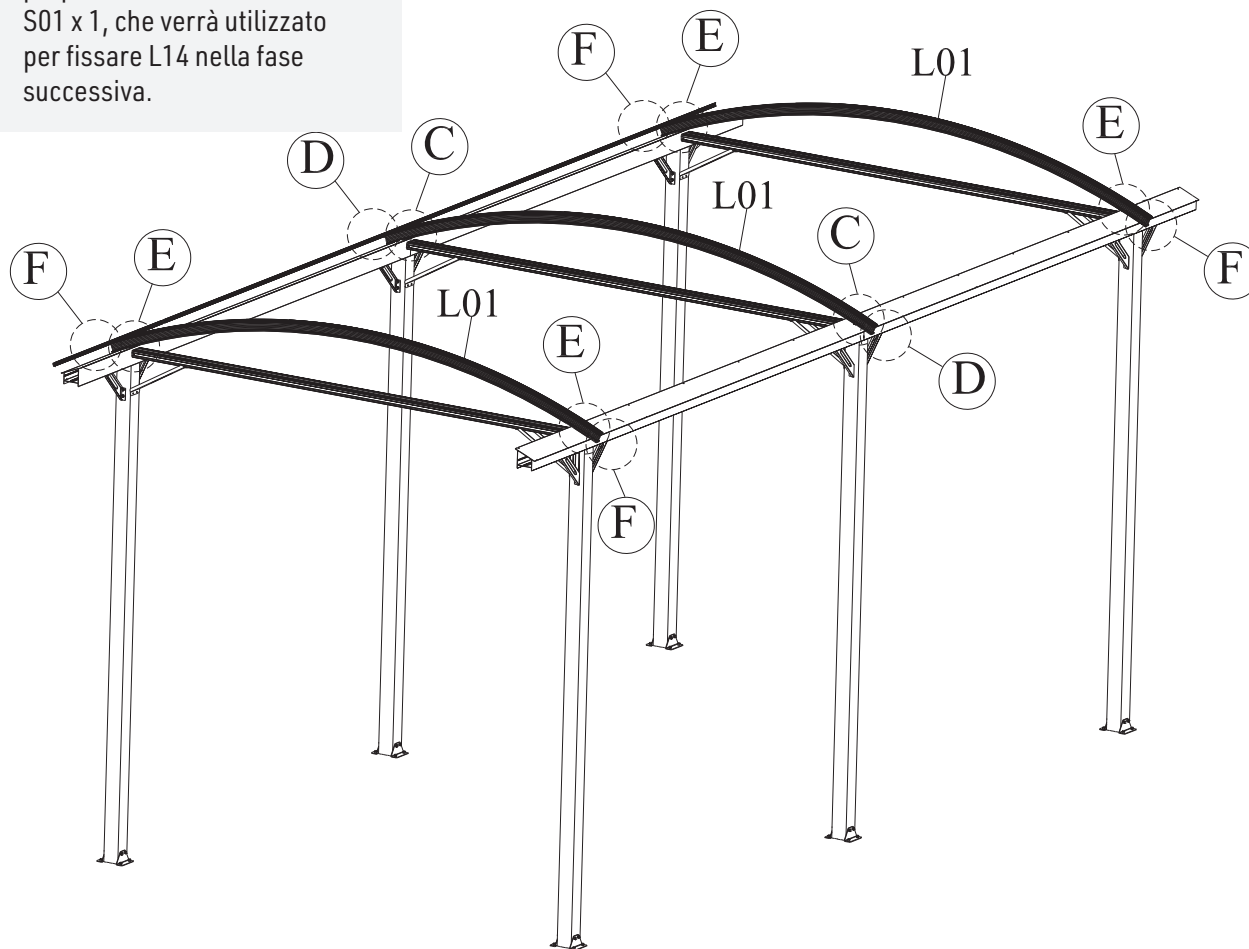
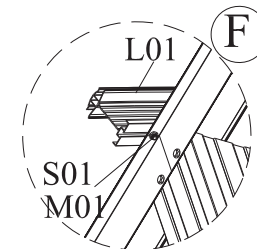
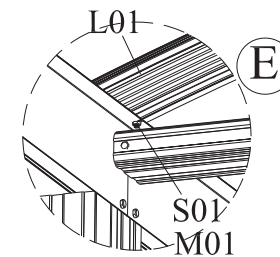
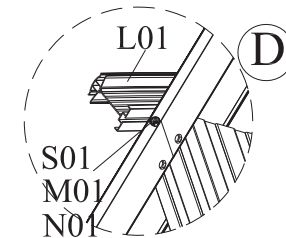
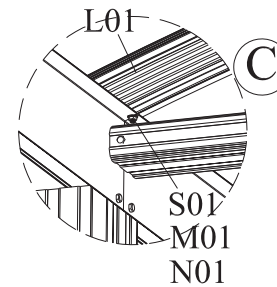


| Parti | # | mm | Qtà |
|---|-----|------------|-----|
|  | W18 | 467*104*32 | 6 |
|  | S01 | M6*12 | 24 |

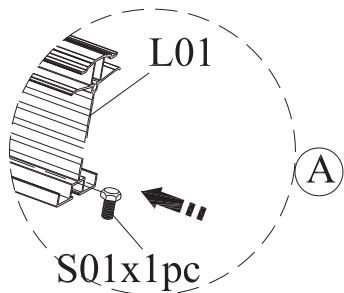


⚠ Durante il montaggio di L01, le due estremità devono essere tenute alla stessa distanza.

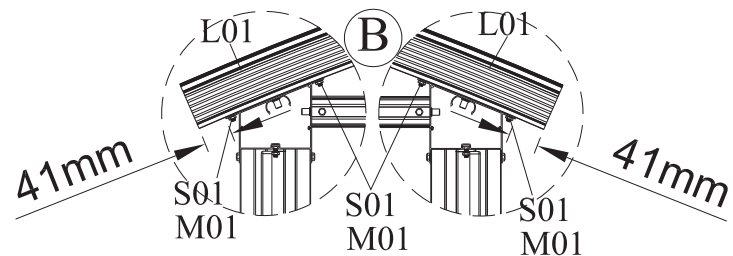
⚠ Prima di assemblare L01, preparare il bullone scorrevole S01 x 1, che verrà utilizzato per fissare L14 nella fase successiva.



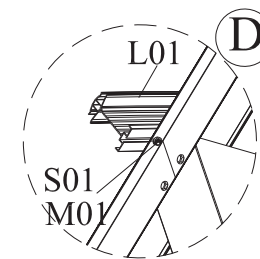
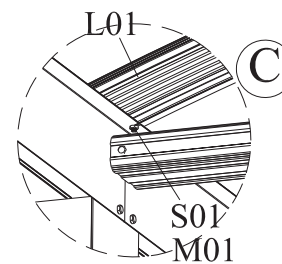
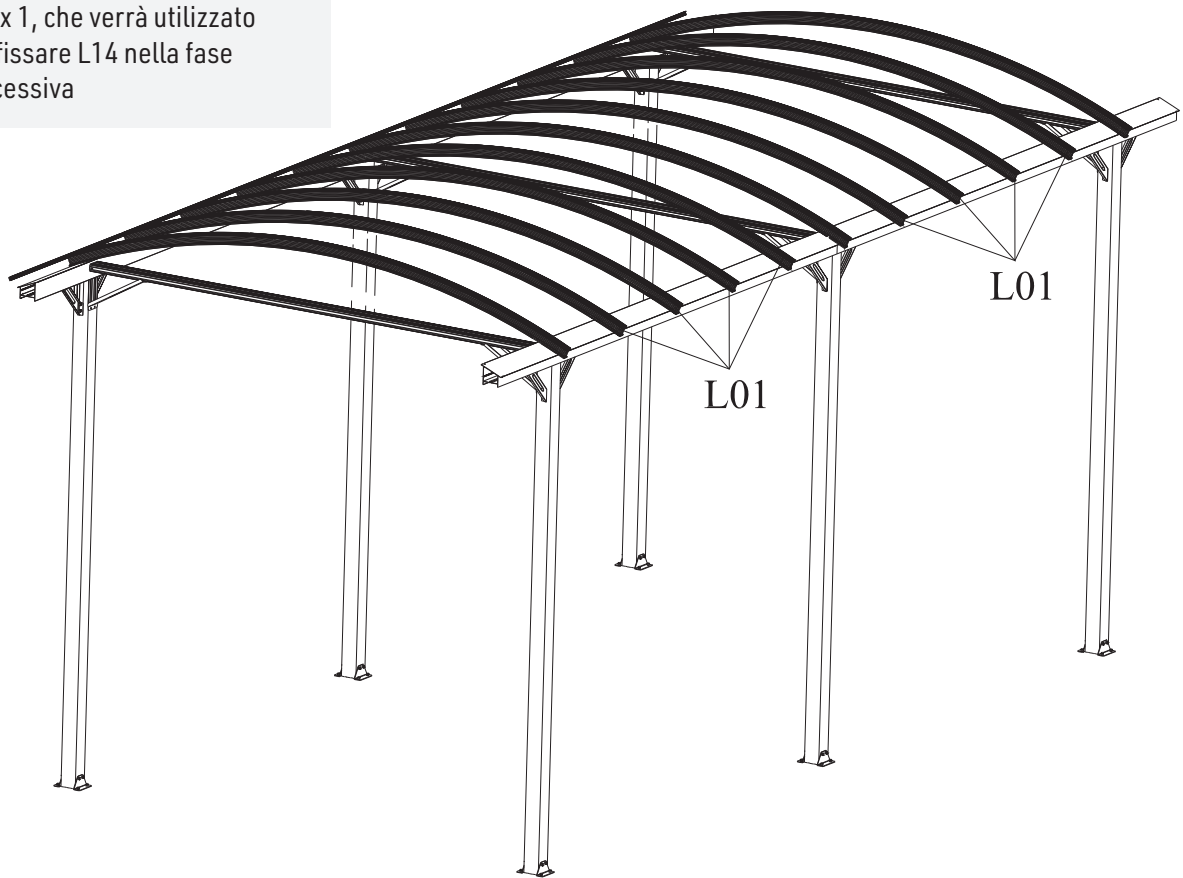
| Parti | # | mm | Qtà |
|-------|-----|----------|-----|
| | L01 | 3500 | 3 |
| | S01 | M6*12 | 15 |
| | M01 | M6 | 12 |
| | N01 | Ø6*Ø12*1 | 4 |






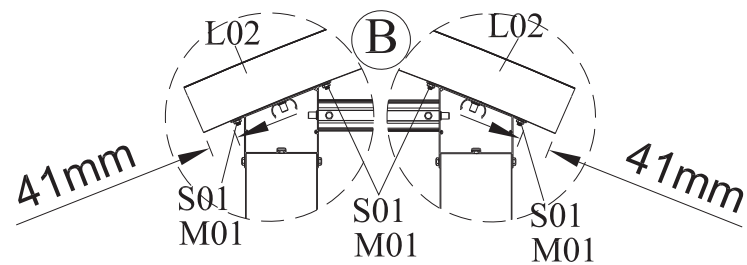
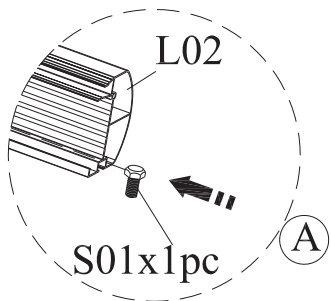
! Prima di assemblare L02, preparare il bullone scorrevole S01 x 1, che verrà utilizzato per fissare L14 nella fase successiva



! Durante il montaggio di L01, le due estremità devono essere tenute alla stessa distanza.

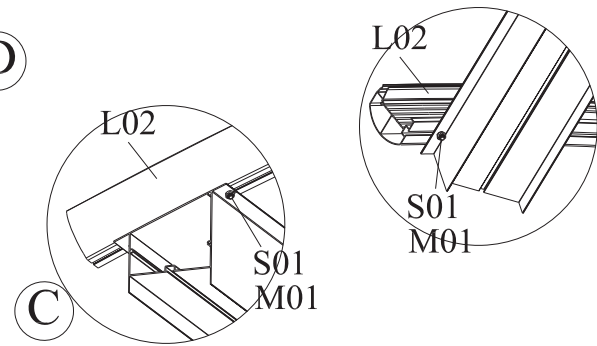
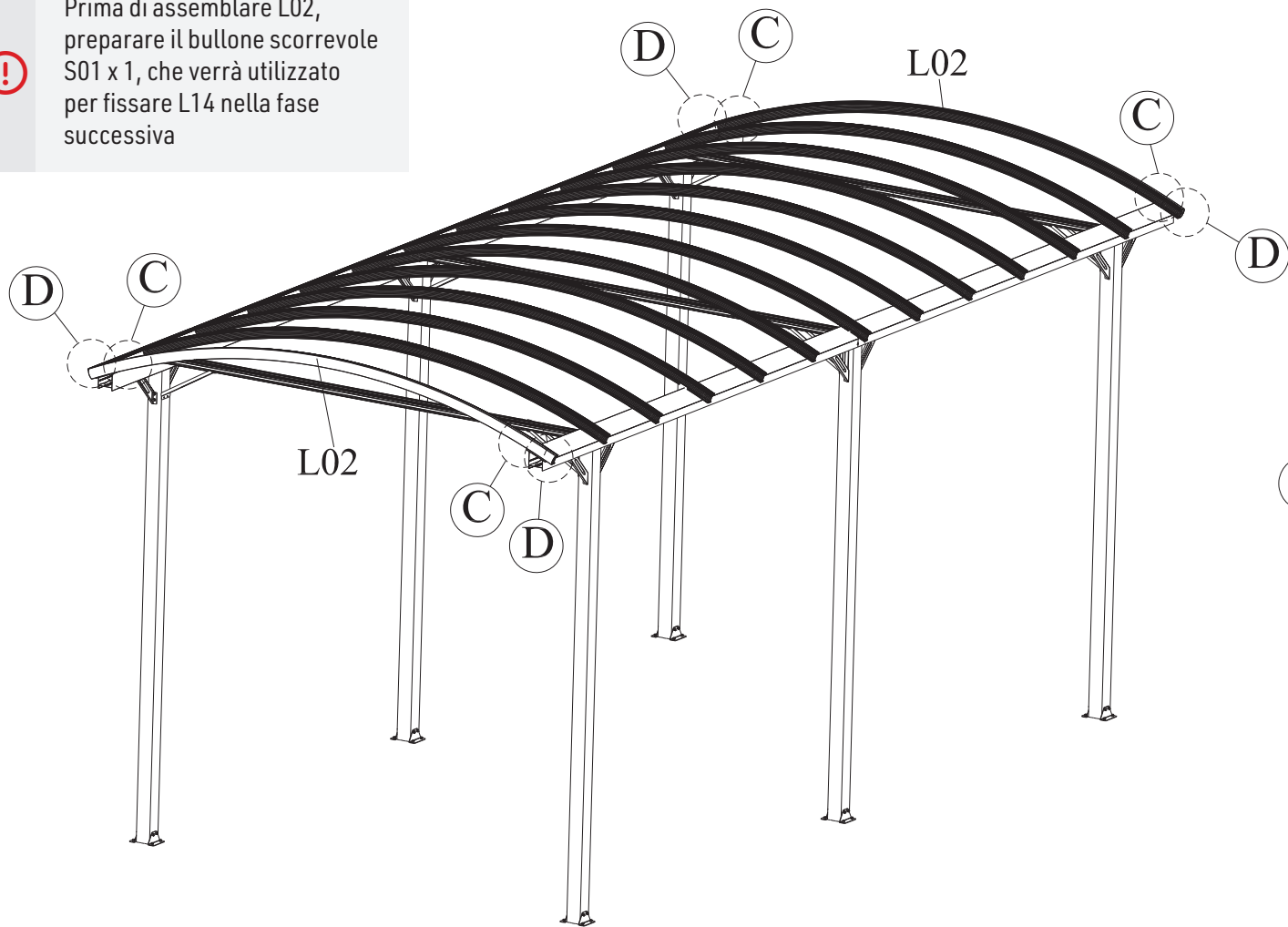





| Parti | # | mm | Qtà |
|---|-----|-------|-----|
|  | L01 | 3500 | 8 |
|  | S01 | M6*12 | 40 |
|  | M01 | M6 | 32 |

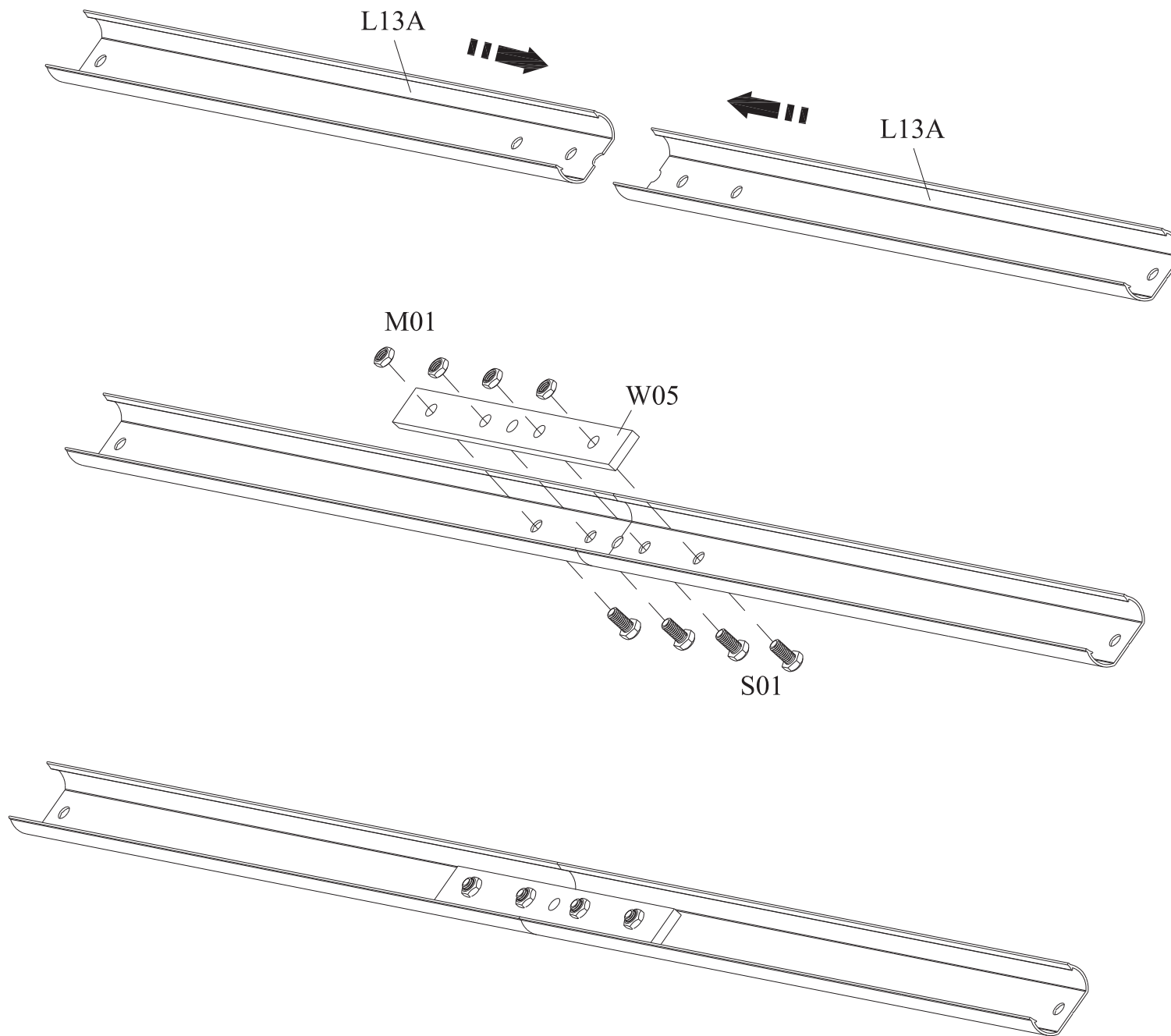






! Durante l'assemblaggio di L02, entrambe le estremità devono essere mantenute alla stessa distanza da L12.

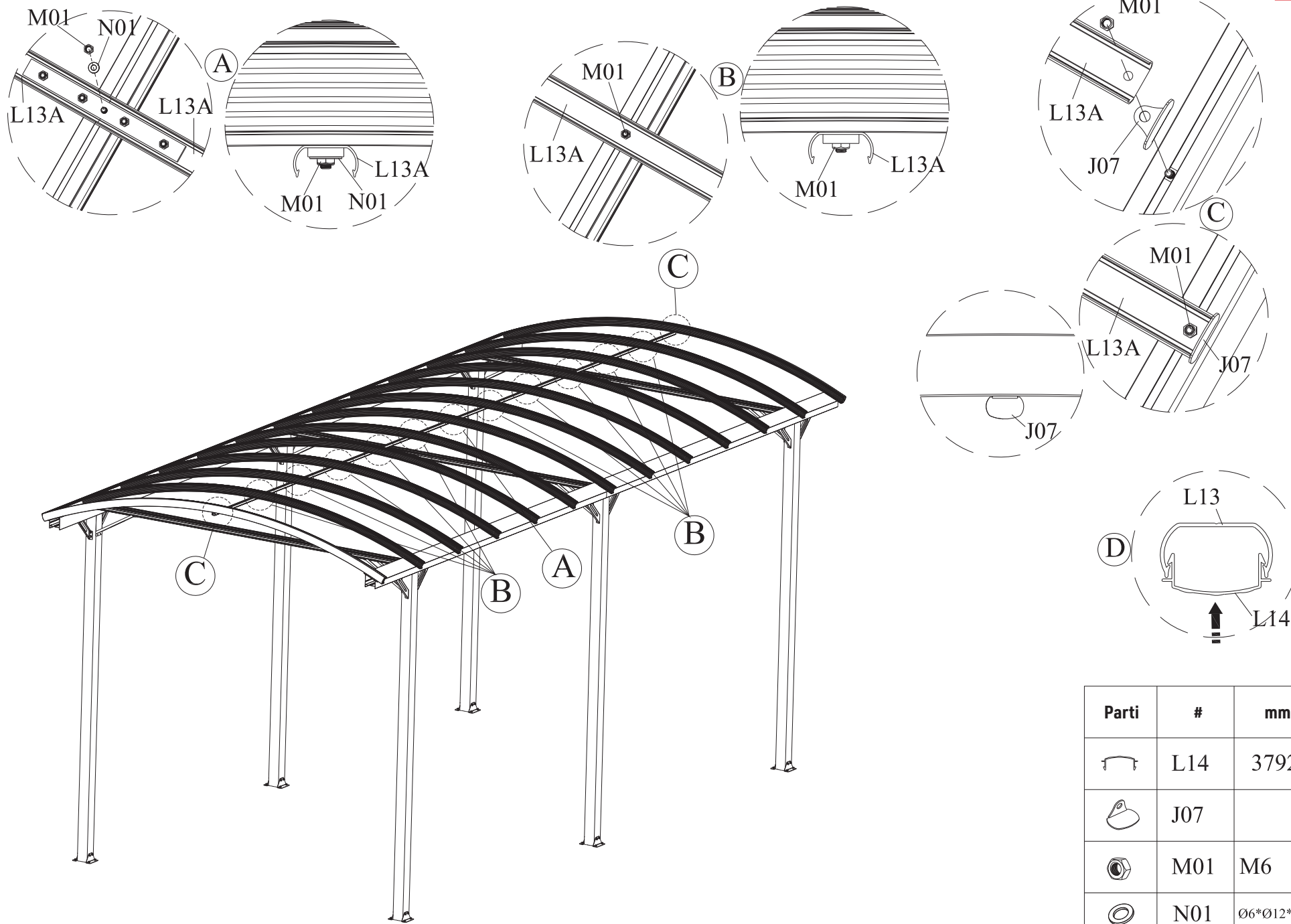
! Prima di assemblare L02, preparare il bullone scorrevole S01 x 1, che verrà utilizzato per fissare L14 nella fase successiva







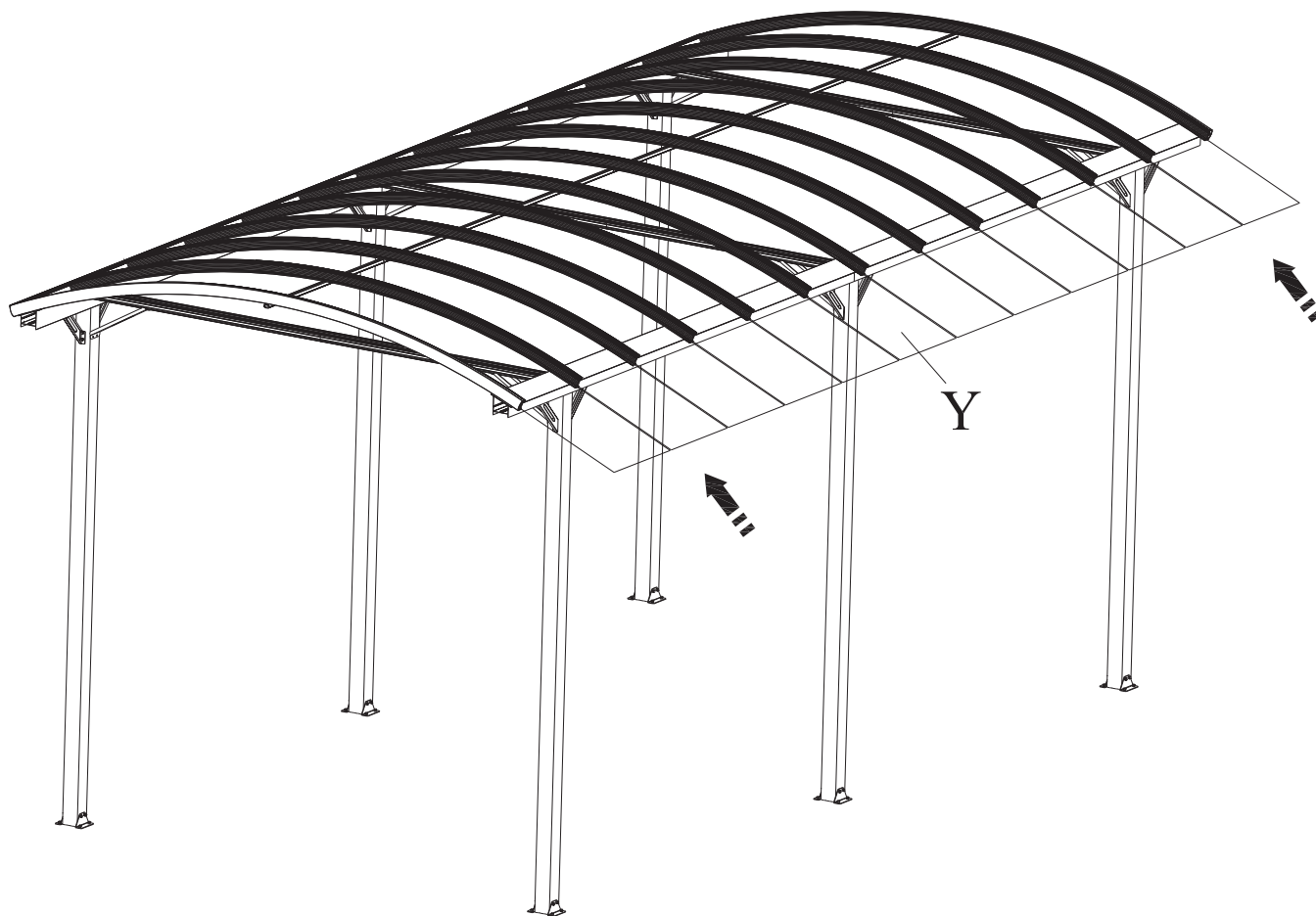
| Parti | # | mm | Qtà |
|---|-----|-------|-----|
|  | L02 | 3500 | 2 |
|  | S01 | M6*12 | 10 |
|  | M01 | M6 | 8 |



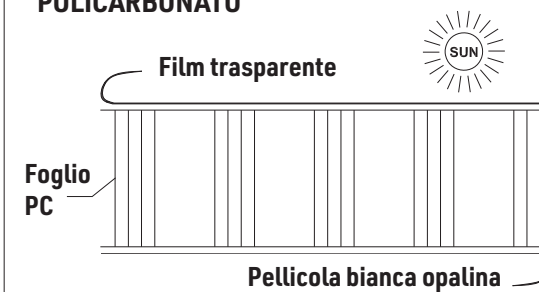
| Parti | # | mm | Qtà |
|---|------|----------|-----|
|  | L13A | 3792 | 2 |
|  | W05 | 200*20*5 | 1 |
|  | S01 | M6*12 | 4 |
|  | M01 | M6 | 4 |



| Parti | # | mm | Qtà |
|---|-----|----------|-----|
|  | L14 | 3792 | 2 |
|  | J07 | | 2 |
|  | M01 | M6 | 13 |
|  | N01 | Ø6*Ø12*1 | 1 |



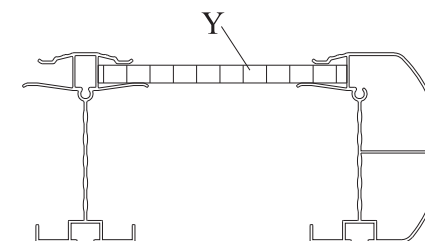
PANNELLO IN POLICARBONATO




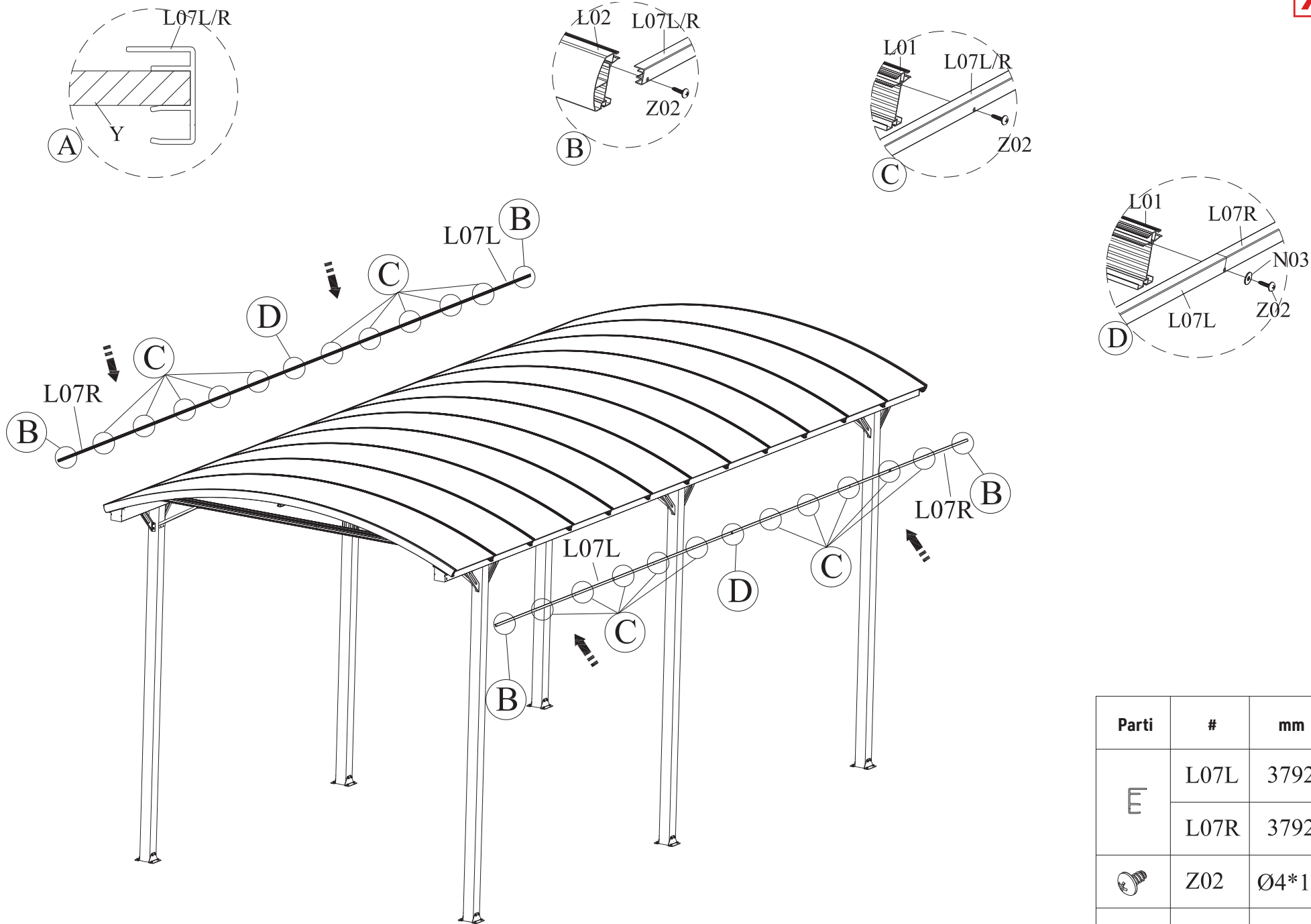
Due lati della lastra di PC sono ricoperti da una pellicola sottile: un lato è trasparente, l'altro è bianco opalino. Il lato protetto dai raggi UV della lastra PC è ricoperto da una pellicola trasparente e deve essere rivolto verso il sole.





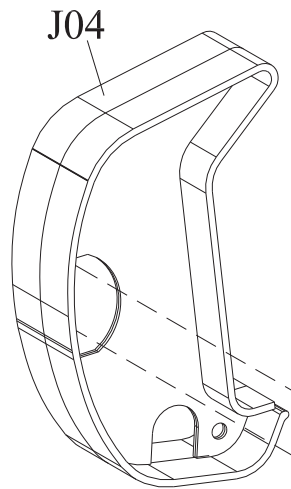
Rimuovere le pellicole protettive dalle lastre di polycarbonato prima di posizionarle.



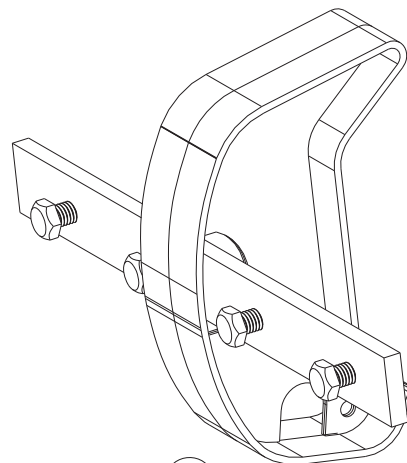
| Parti | # | mm | Qtà |
|---|---|----------|-----|
|  | Y | 3608*616 | 12 |



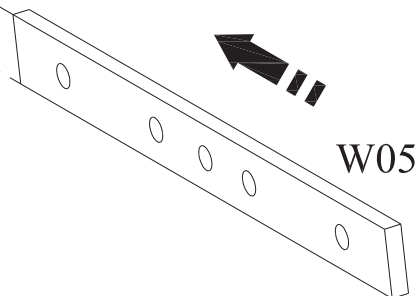
| Parti | # | mm | Qtà |
|---|------|----------|-----|
| E | L07L | 3792 | 2 |
| | L07R | 3792 | 2 |
|  | Z02 | Ø4*16 | 26 |
|  | N03 | Ø5*Ø15*1 | 2 |



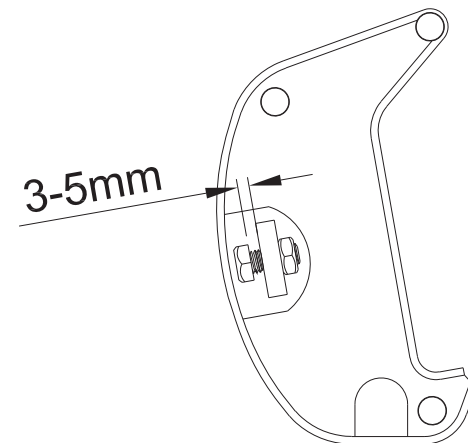
(A)



(C)

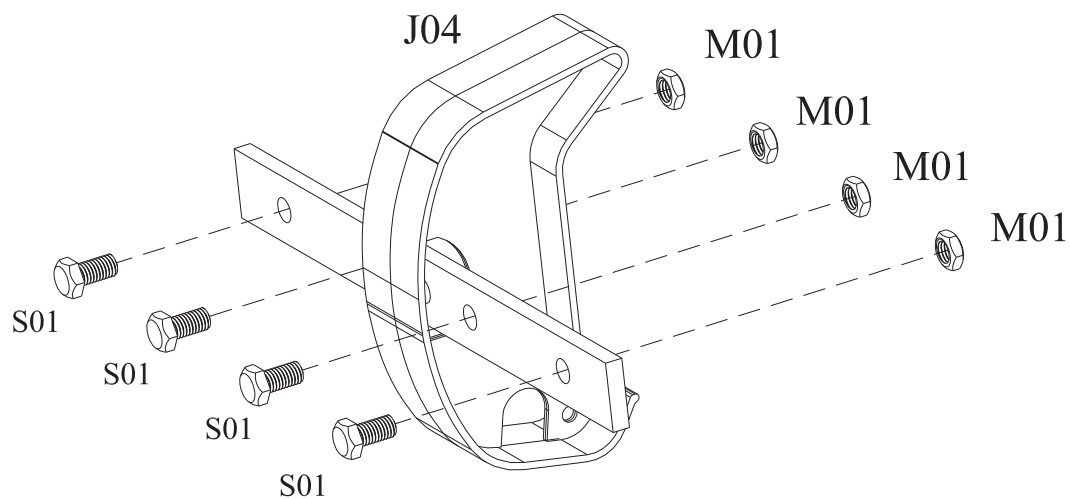


W05



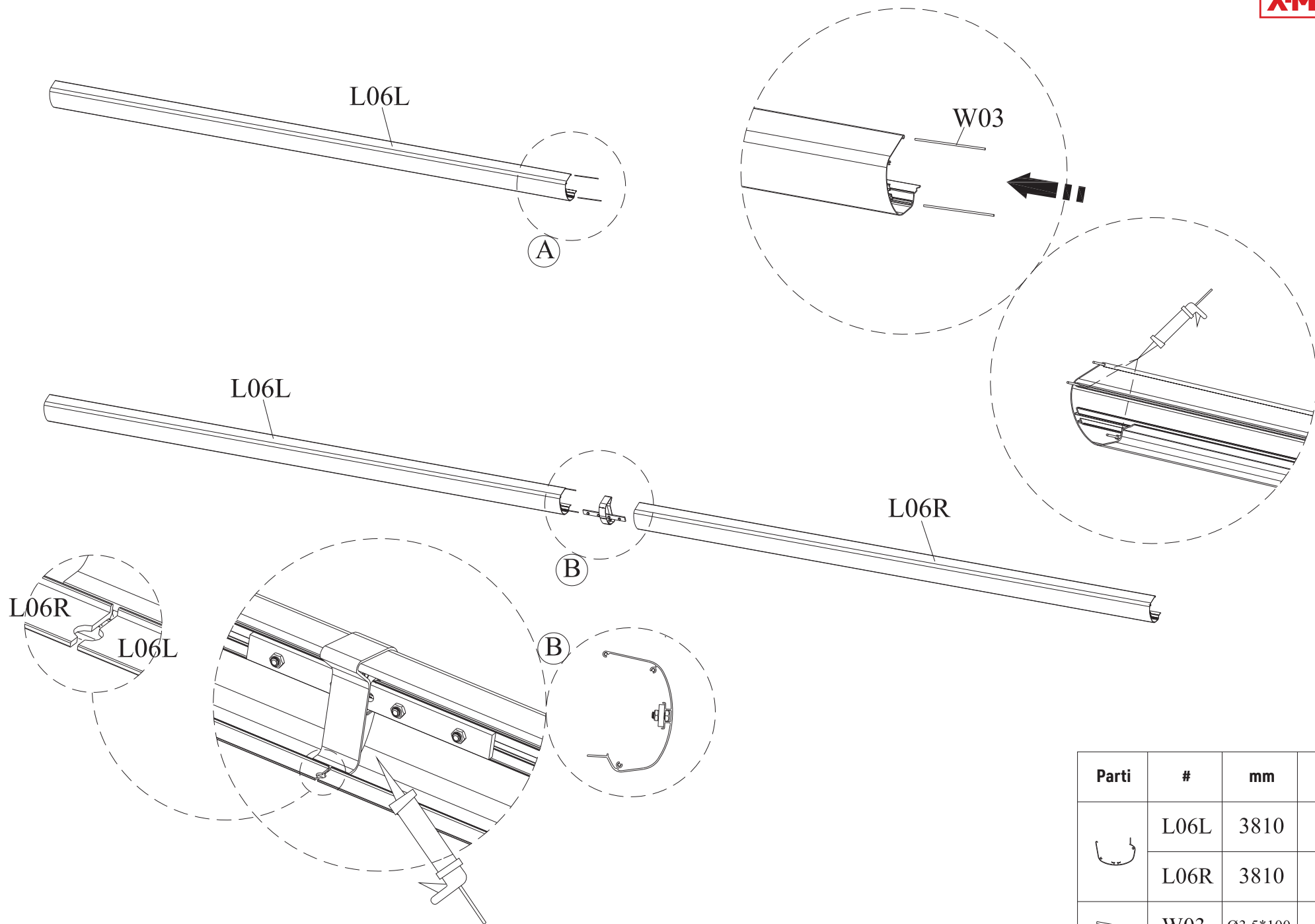
3-5mm



(D)

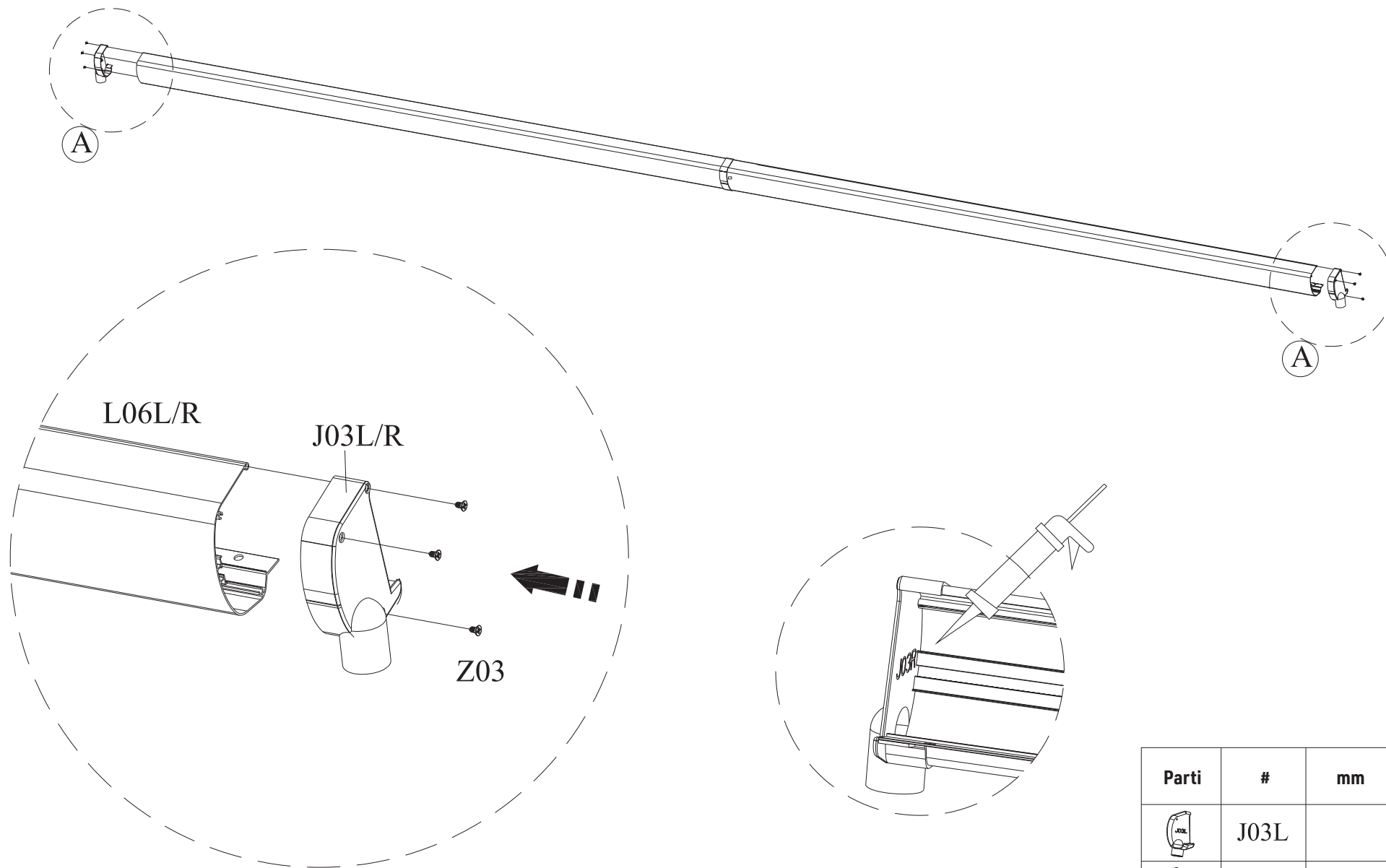





(B)

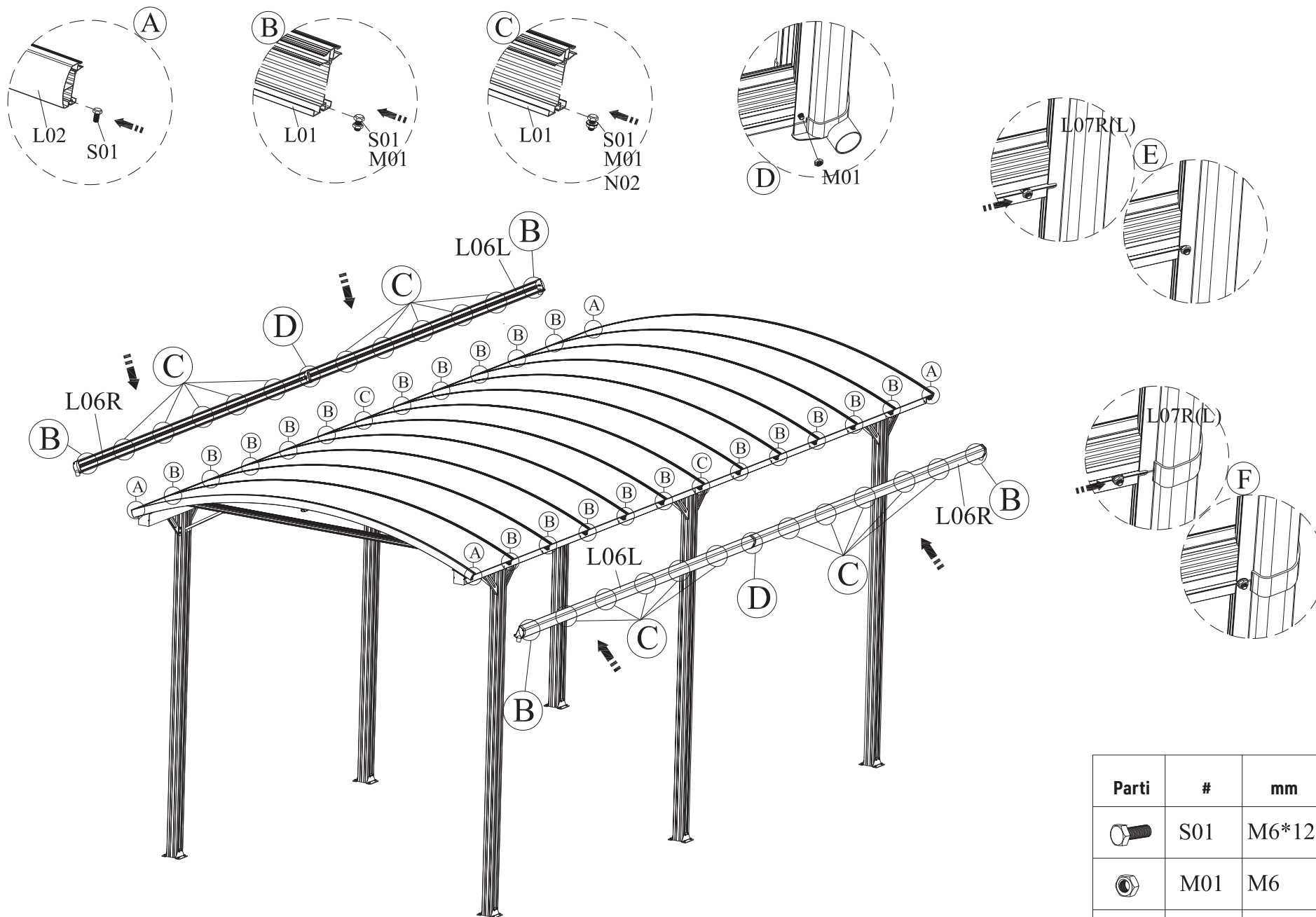
| Parti | # | mm | Qtà |
|-------|-----|----------|-----|
| | J04 | | 2 |
| | W05 | 200*20*5 | 2 |
| | S01 | M6*12 | 8 |
| | M01 | M6 | 8 |

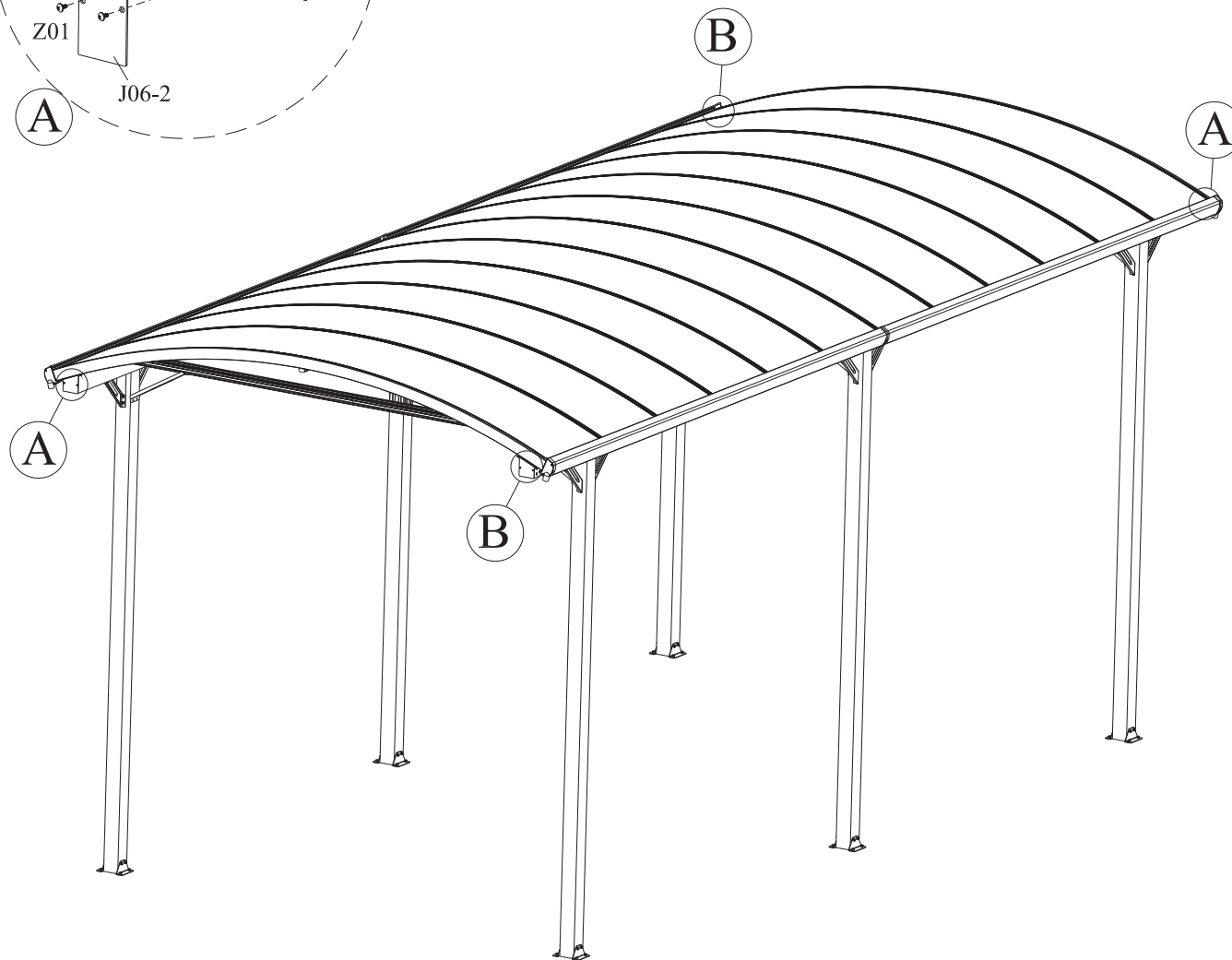
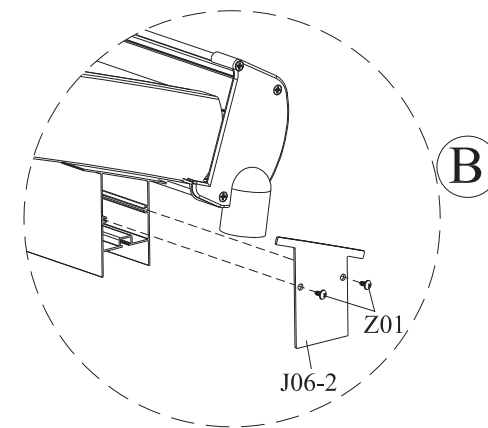
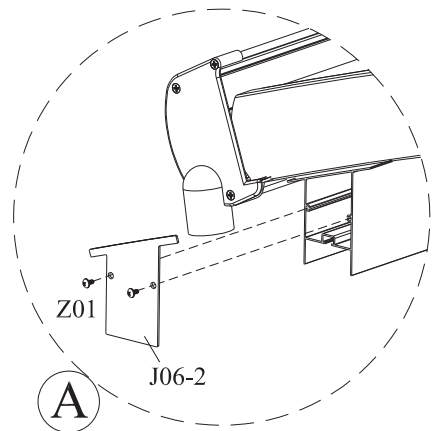




| Parti | # | mm | Qtà |
|---|------|----------|-----|
|  | L06L | 3810 | 2 |
| | L06R | 3810 | 2 |
|  | W03 | Ø3.5*100 | 4 |

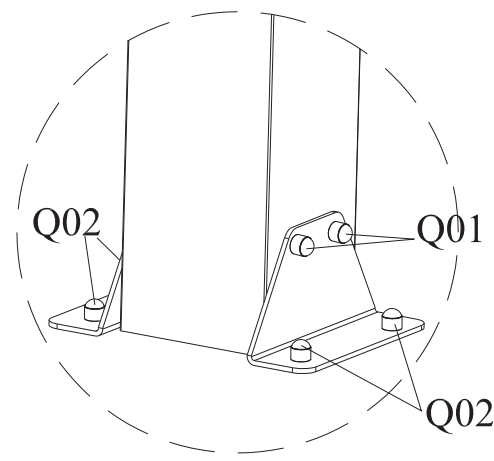
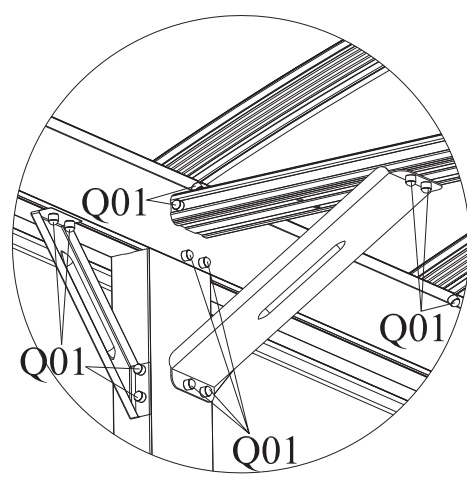
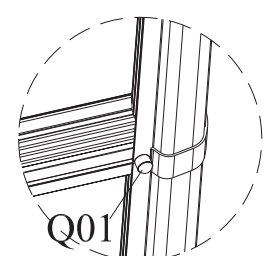
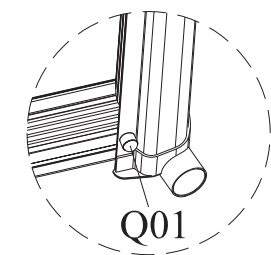
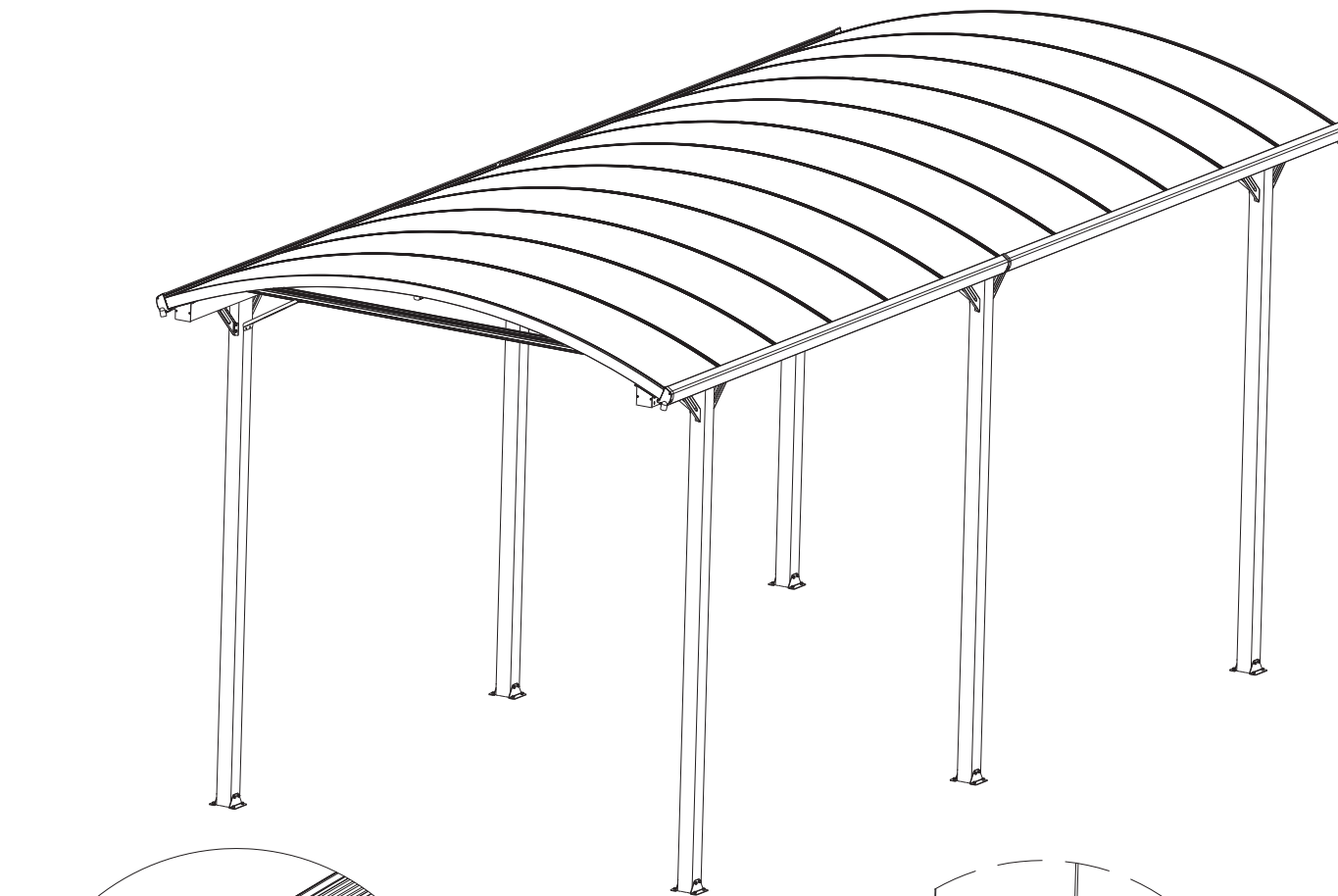




| Parti | # | mm | Qtà |
|---|------|------|-----|
|  | J03L | | 2 |
|  | J03R | | 2 |
|  | Z03 | Ø4*8 | 12 |





| Parti | # | mm | Qtà |
|---|-------|------|-----|
|  | J06-2 | | 4 |
|  | Z01 | Ø4*6 | 8 |



| Parti | # | mm | Qtà |
|---|-----|-------|-----|
|  | Q01 | M6*10 | 248 |
|  | Q02 | M8*14 | 24 |

WAŻNE

Przed rozpoczęciem montażu tego produktu należy uważnie przeczytać instrukcje.

Upewnij się, że wszystkie części w kartonie są zgodne z przedstawioną listą.

Wykonaj czynności w przedstawionej kolejności, postępując dokładnie zgodnie z instrukcjami.

Po zakończeniu montażu paneli poliwęglanowych należy sprawdzić, czy wszystkie śruby i części są dokręcone.

Zachowaj instrukcję w bezpiecznym miejscu do wykorzystania w przyszłości.

WSKAZÓWKI DOTYCZĄCE BEZPIECZEŃSTWA

- ⚠ Zdecydowanie zalecamy, aby produkt był montowany przez co najmniej dwie osoby.
- ⚠ Nie próbuj montować tego produktu w wietrznych lub deszczowych warunkach.
- ⚠ Nie należy umieszczać wiaty w miejscu narażonym na nadmierny wiatr.
- ⚠ Należy zidentyfikować wszystkie możliwe zagrożenia, w tym podziemne i napowietrzne kable elektryczne, podziemne rury wodociągowe itp.
- ⚠ Podczas montażu lub konserwacji produktu należy zawsze nosić rękawice, okulary ochronne, długie rękawy i buty.
- ⚠ Niektóre części mogą mieć ostre r. krawędzie. Należy zachować ostrożność podczas przenoszenia elementów.
- ⚠ Podczas korzystania z drabin lub elektronarzędzi należy przestrzegać zaleceń producenta dotyczących bezpieczeństwa.
- ⚠ Wszystkie plastikowe torby należy utylizować w bezpieczny sposób - przechowywać je w miejscu niedostępnym dla dzieci.
- ⚠ Dzieci należy trzymać z dala od miejsca montażu.
- ⚠ Nie próbuj montować tego produktu, jeśli jesteś zmęczony, zażyłeś narkotyki lub alkohol lub masz zawroty głowy.
- ⚠ Nie wspinać się ani nie stawać na dachu, aby uniknąć upadku.
- ⚠ Duże obciążenie dachu śniegiem spowoduje uszkodzenie produktu i sprawi, że przebywanie pod nim lub w jego pobliżu będzie niebezpieczne. Należy usuwać śnieg z dachu na czas.

CZYSZCZENIE I KONSERWACJA

- ⚠ Gdy wiaty wymaga czyszczenia, należy użyć łagodnego roztworu detergentu i słucać









produkt czystą wodą.

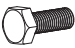




- ⚠ Do czyszczenia wiaty nie należy używać acetonu, środków ściernych ani innych specjalnych detergentów.
- ⚠ Jeśli wymaga tego sytuacja, usuń śnieg, brud i liście z dachu i rynien.
- ⚠ Pod wiatą garażową nie należy przechowywać gorących przedmiotów, takich jak niedawno używane grille, pochodnie itp.
- ⚠ Ciężkich przedmiotów nie należy umieszczać przy słupkach.
- ⚠ Nie należy wieszać ani stawać na słupkach.
- ⚠ Małe części (śruby itp.) należy umieszczać w pudełku, aby się nie zgubiły.
- ⚠ Po zakończeniu montażu może pozostać kilka części, zaleca się przechowywanie ich w bezpiecznym miejscu do wykorzystania w przyszłości.



PRZED MONTAŻEM



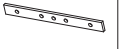
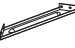
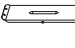
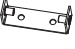
- ⚠ Przed montażem należy starannie wybrać miejsce montażu, najlepiej na otwartej przestrzeni osłoniętej od silnych wiatrów.
- ⚠ Powierzchnia terenu powinna być płaska i równa.
- ⚠ Wiaty powinna być zamontowana na solidnym fundamencie (betonowym lub asfaltowym) i zakotwiczona do podłoża.
- ⚠ Upewnij się, że wybrane podłoże jest wystarczająco solidne do instalacji, najlepszym wyborem jest konstrukcja z cegły i betonu.
- ⚠ Posortuj części i sprawdź je na liście części dołączonej do urządzenia.
- ⚠ Przed rozpoczęciem budowy produktu należy skonsultować się z lokalnymi władzami, aby sprawdzić, czy wymagane jest pozwolenie.





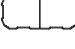
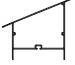

Komponenty




| Elementy | # | mm | Ilość |
|---|-------|-------|-------|
|  | J03L | | 2 |
|  | J03R | | 2 |
|  | J04 | | 2 |
|  | J06-2 | | 4 |
|  | J07 | | 2 |
|  | Q01 | M6*10 | 248 |
|  | Q02 | M8*14 | 24 |
|  | P01 | Ø8*80 | 24 |


| Elementy | # | mm | Ilość |
|---|-----|----------|-------|
|  | S01 | M6*12 | 256 |
|  | M01 | M6 | 148 |
|  | Z01 | Ø4*6 | 8 |
| | Z02 | Ø4*16 | 26 |
|  | Z03 | Ø4*8 | 12 |
|  | N01 | Ø6*Ø12*1 | 28 |
| | N02 | Ø6*Ø18*1 | 2 |
| | N03 | Ø5*Ø15*1 | 2 |

| Elementy | # | mm | Ilość |
|---|------|------|-------|
|  | L13A | 3792 | 2 |
| | L13B | 100 | 2 |
|  | L14 | 3792 | 2 |

| Elementy | # | mm | Ilość |
|---|-----|------------|-------|
|  | W02 | | 12 |
|  | W03 | Ø3.5*100 | 8 |
|  | W05 | 200*20*5 | 3 |
|  | W17 | 430*57*35 | 12 |
|  | W18 | 467*104*32 | 6 |
|  | W20 | | 6 |

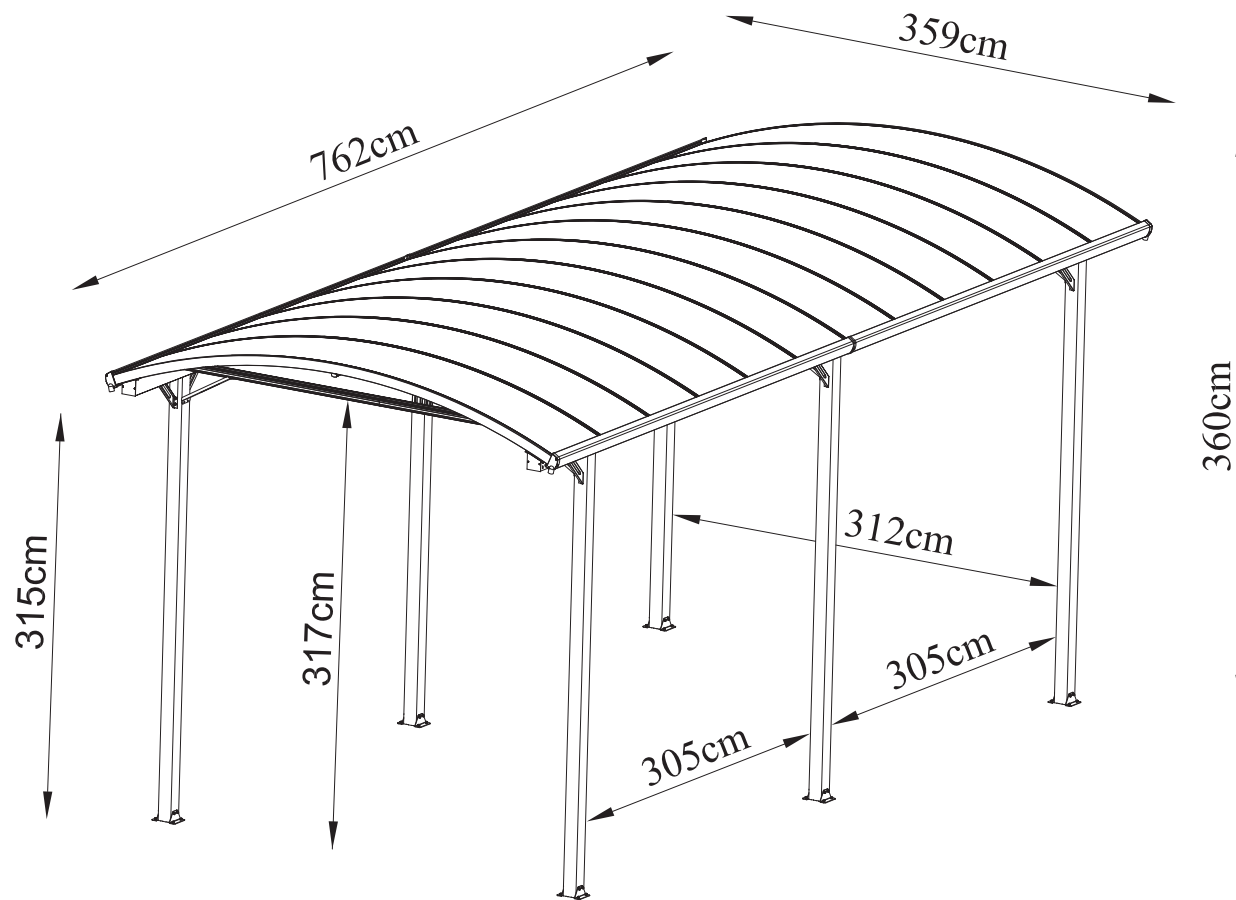
| Elementy | # | mm | Ilość |
|---|------|------|-------|
|  | L01 | 3500 | 11 |
|  | L02 | 3500 | 2 |
|  | L06L | 3810 | 2 |
| | L06R | 3810 | 2 |
|  | L07L | 3792 | 2 |
| | L07R | 3792 | 2 |
|  | L08 | 3124 | 3 |
|  | L12L | 3810 | 2 |
| | L12R | 3810 | 2 |
|  | L11 | 3143 | 6 |

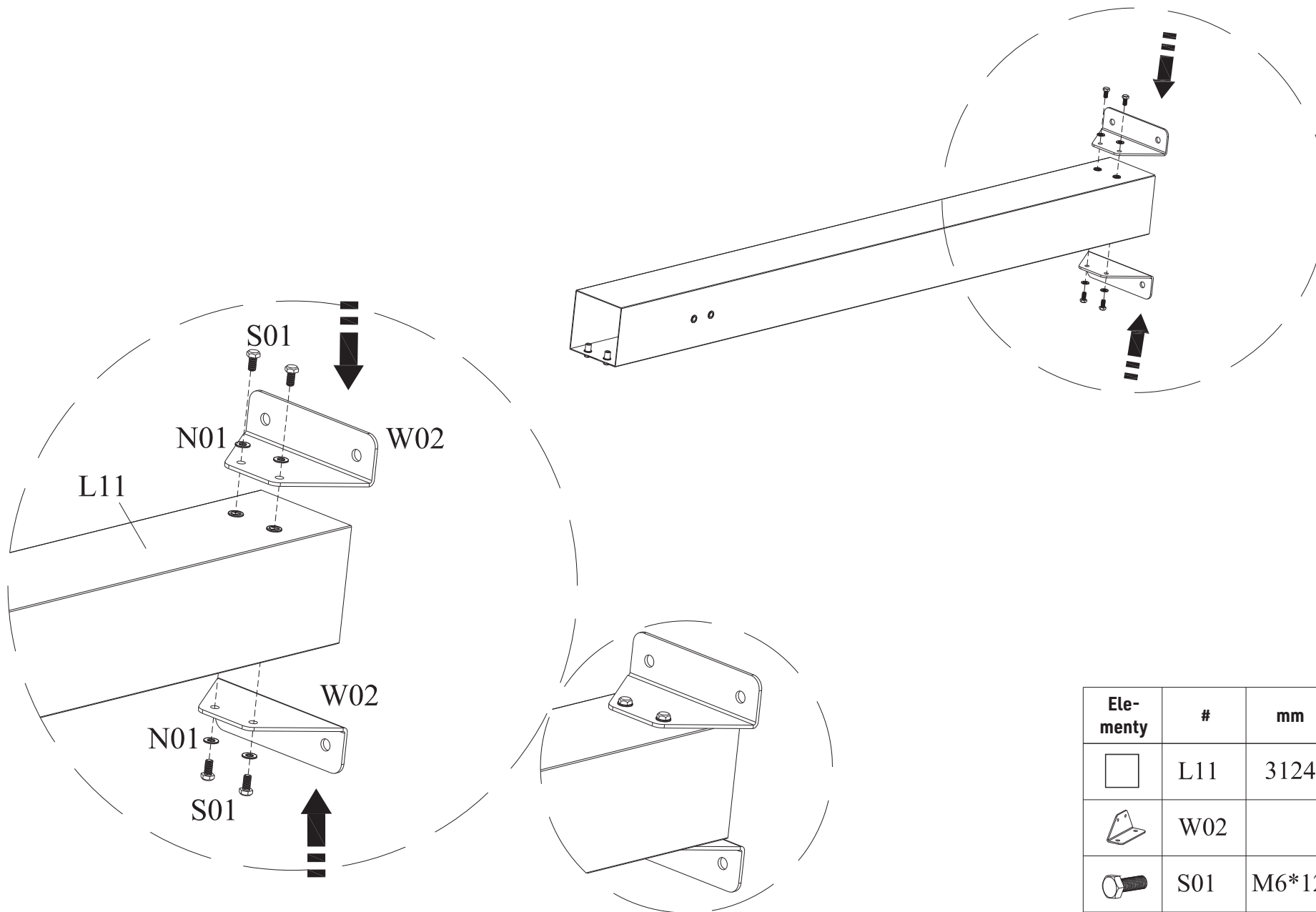
| Narzędzia | | | |
|--|-----|--|---|
|  | T01 | | 1 |
|  | T02 | | 1 |
|  | T03 | | 1 |

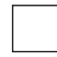



| Elementy | # | mm | Ilość |
|---|---|----------|-------|
|  | Y | 3608*616 | 12 |

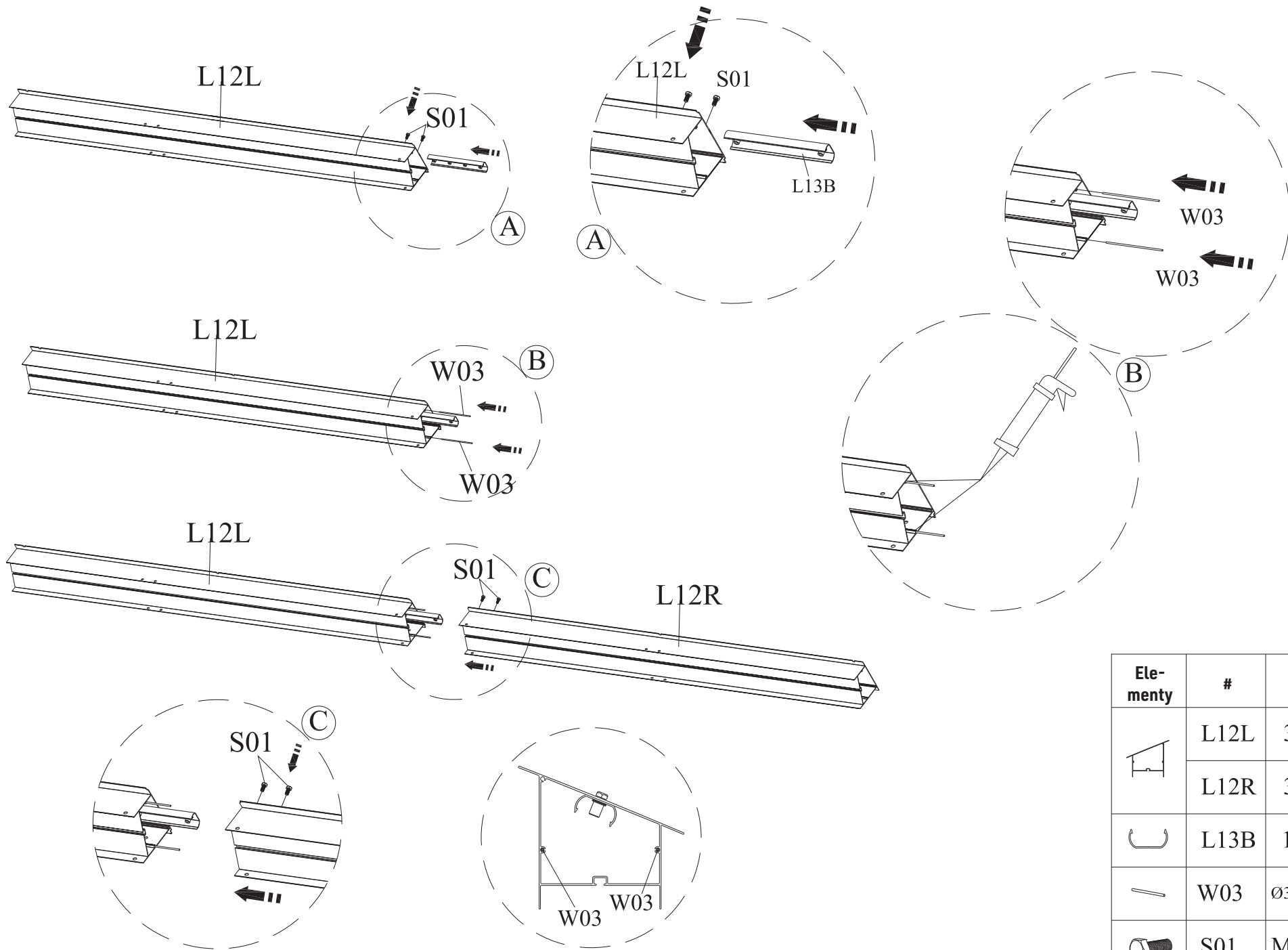






Upewnij się, że masz wystarczająco dużo miejsca do zamontowania wiaty.

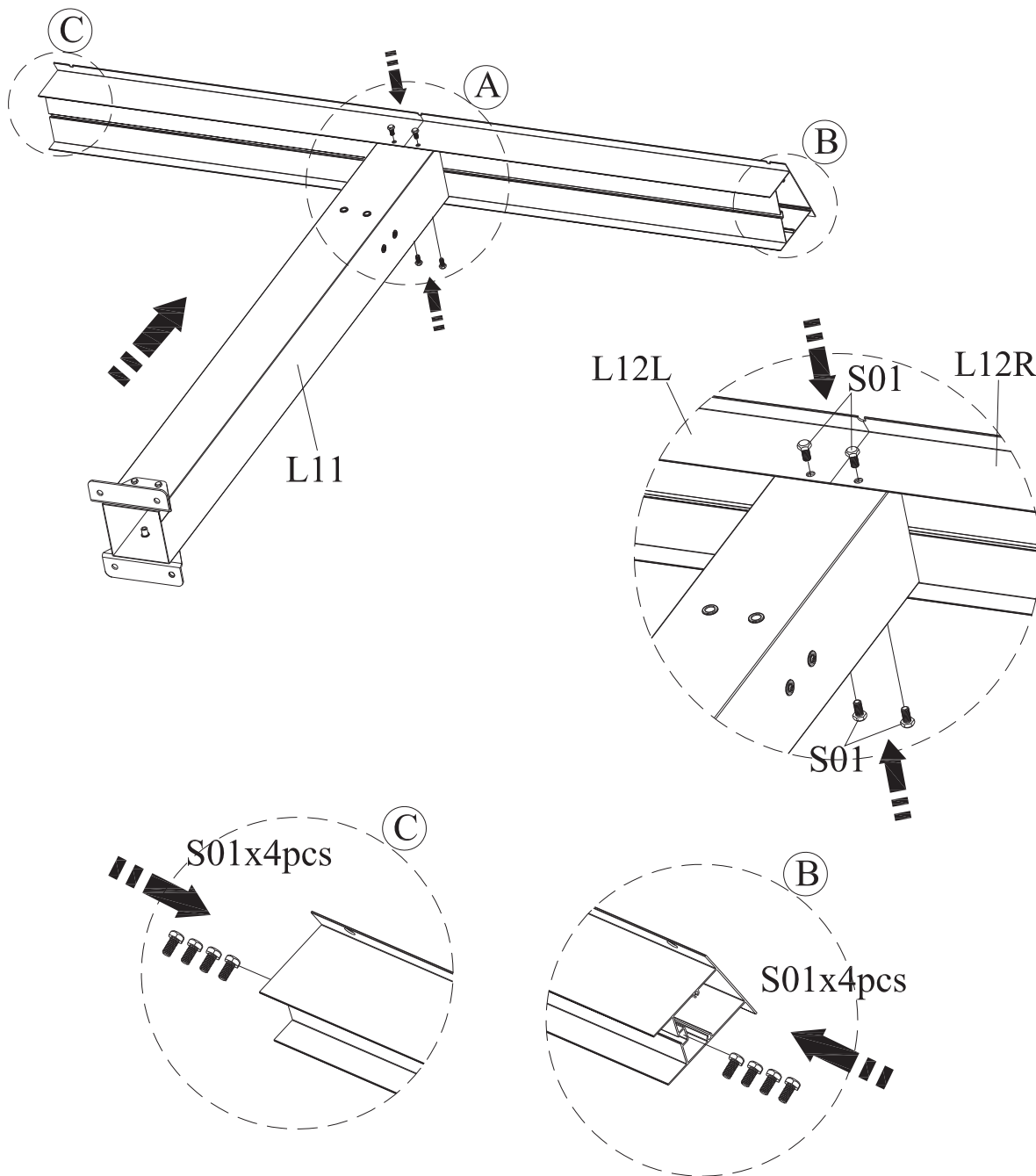




| Elementy | # | mm | Ilość |
|---|-----|----------|-------|
|  | L11 | 3124 | 6 |
|  | W02 | | 12 |
|  | S01 | M6*12 | 24 |
|  | N01 | Ø6*Ø12*1 | 24 |

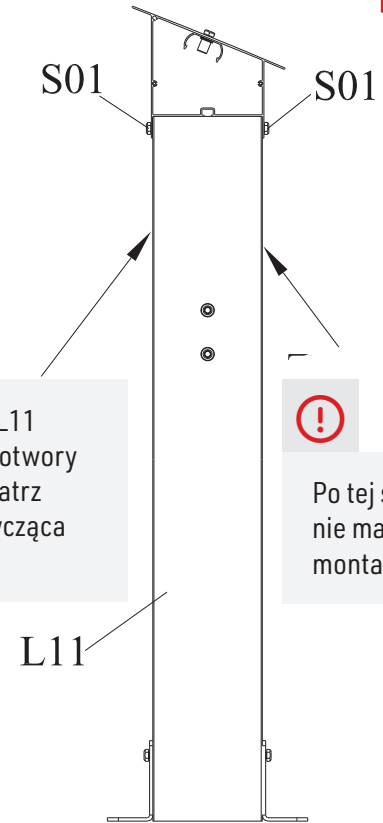




| Elementy | # | mm | Ilość |
|---|------|----------|-------|
|  | L12L | 3810 | 2 |
| | L12R | 3810 | 2 |
|  | L13B | 100 | 2 |
|  | W03 | Ø3.5*100 | 4 |
|  | S01 | M6*12 | 4 |

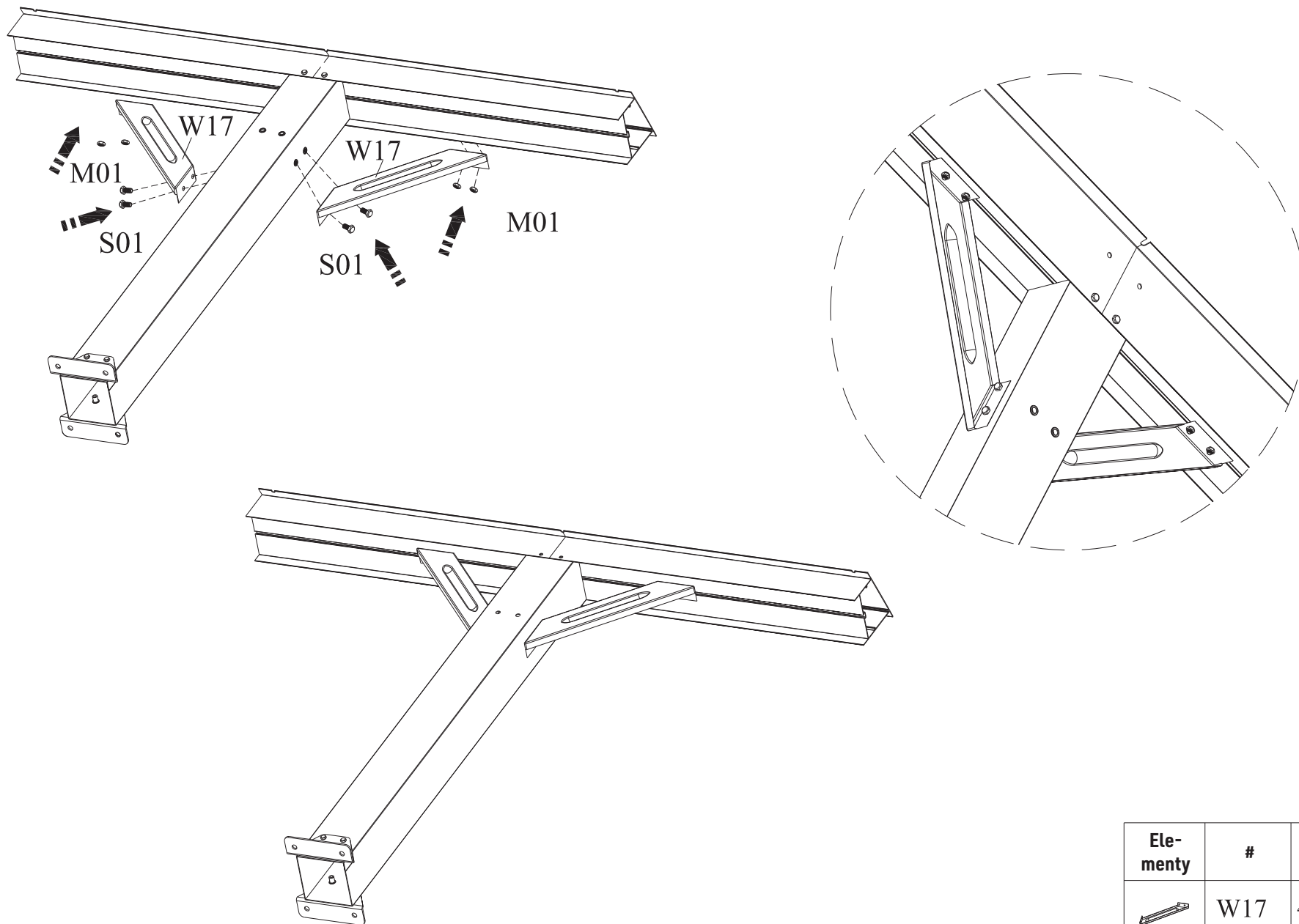


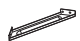


! Po tej stronie L11 znajdują się 2 otwory montażowe, patrz strona 13 dotycząca montażu W18.

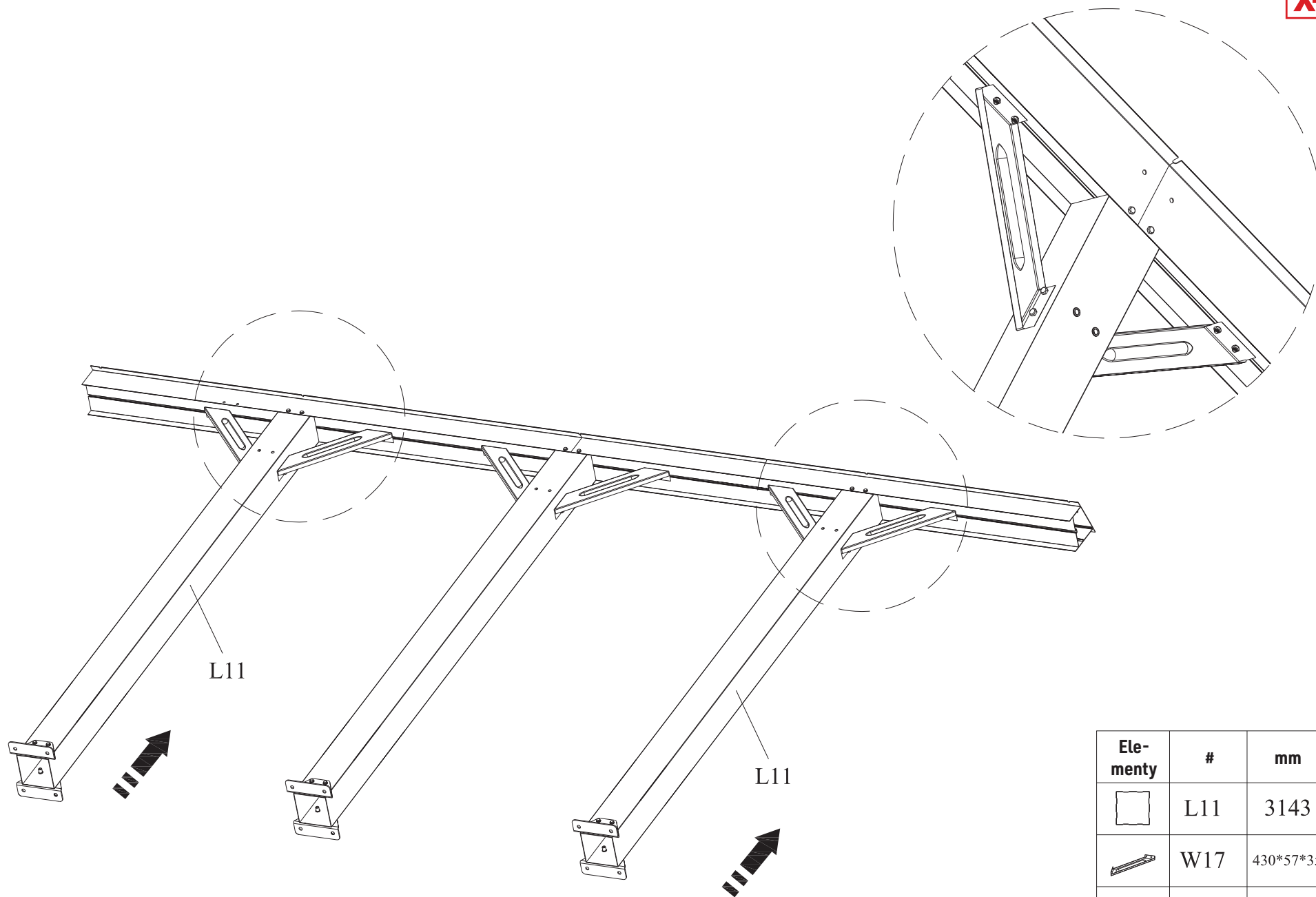
! Po tej stronie nie ma otworów montażowych.







| Elementy | # | mm | Ilość |
|---|-----|-------|-------|
|  | L11 | 3143 | 2 |
|  | S01 | M6*12 | 24 |

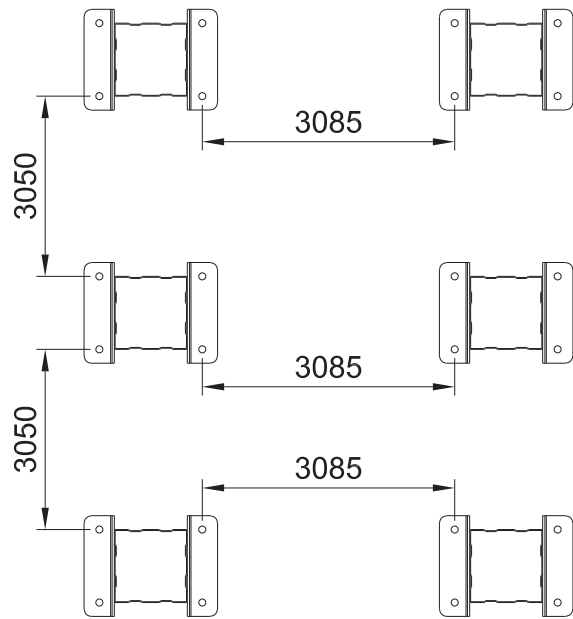


| Elementy | # | mm | Ilość |
|---|-----|-----------|-------|
|  | W17 | 430*57*35 | 4 |
|  | S01 | M6*12 | 8 |
|  | M01 | M6 | 8 |

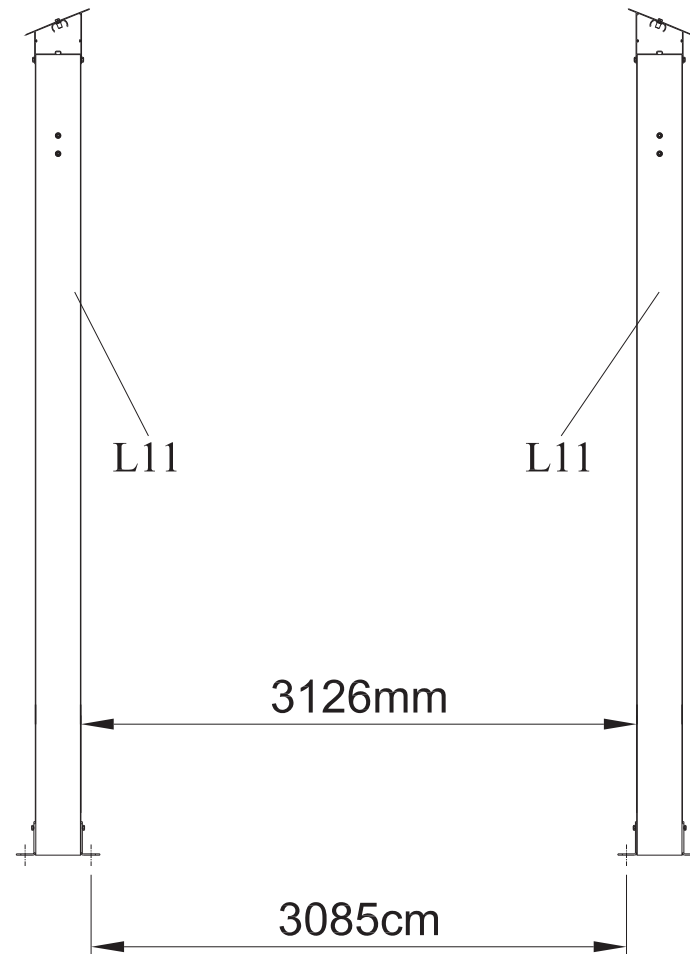
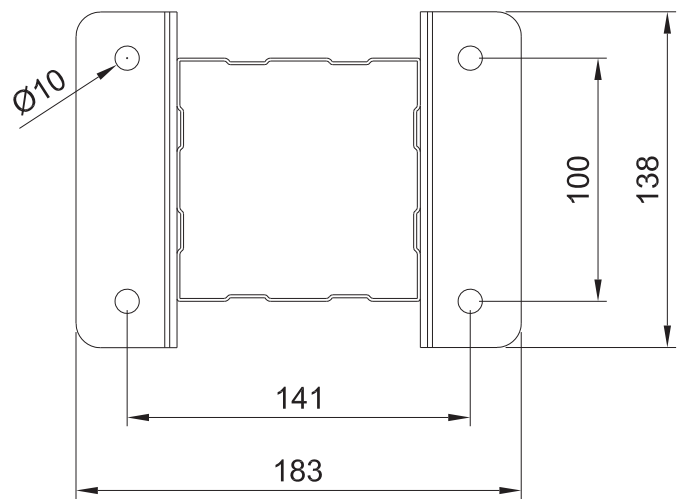


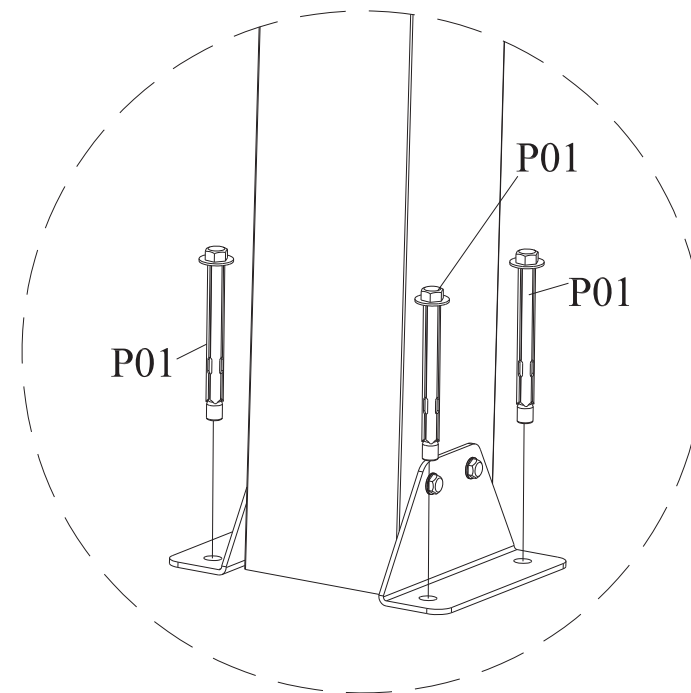
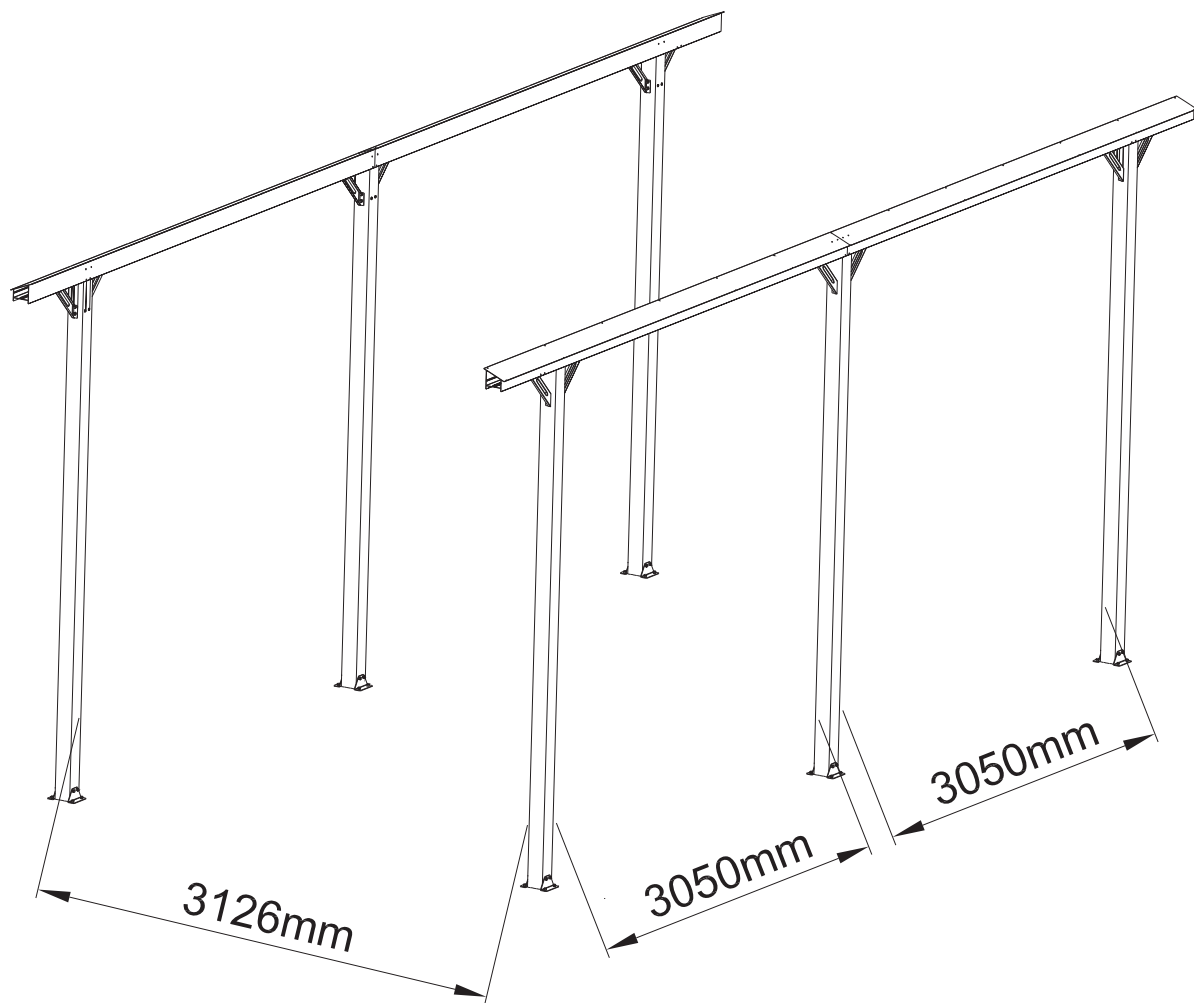
| Ele- menty | # | mm | Ilość |
|---|-----|-----------|-------|
|  | L11 | 3143 | 4 |
|  | W17 | 430*57*35 | 8 |
|  | S01 | M6*12 | 40 |
|  | M01 | M6 | 16 |


mm:

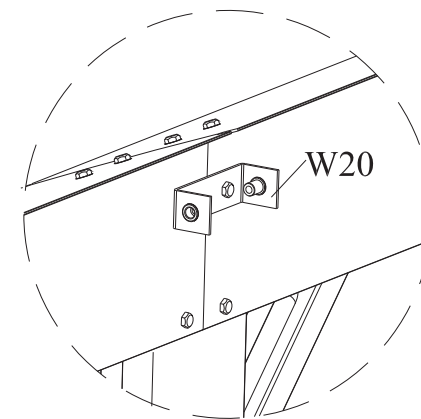
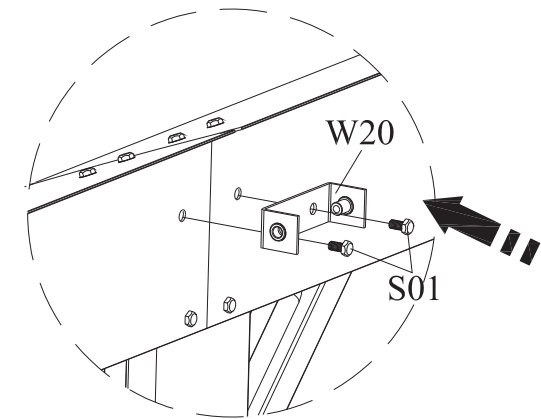
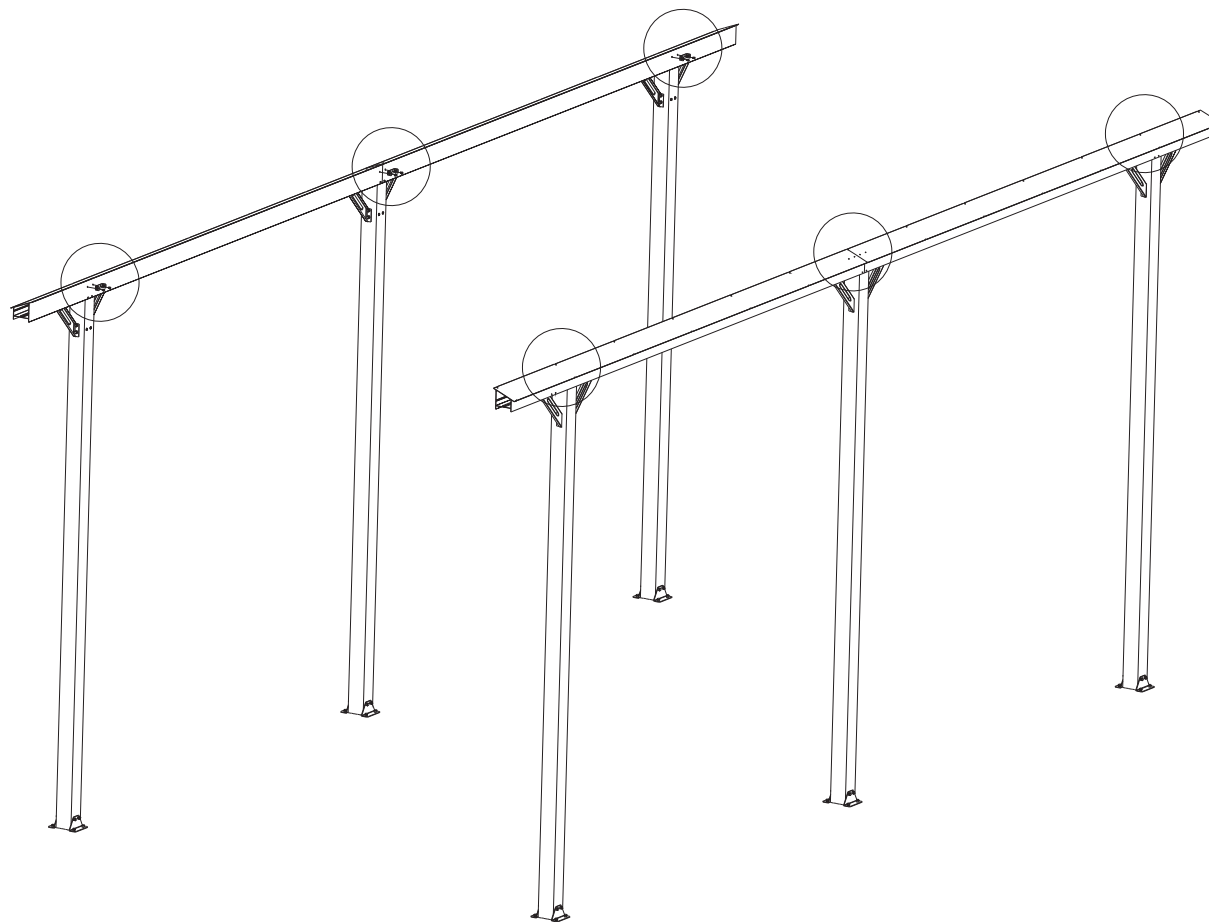




mm 1:3

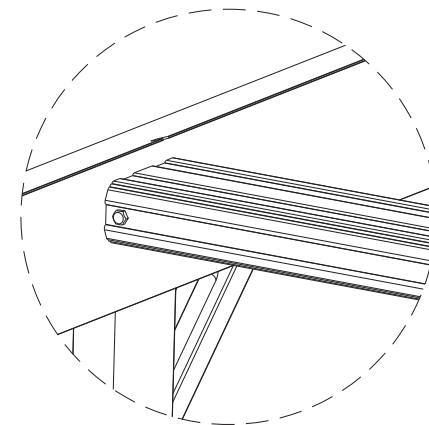
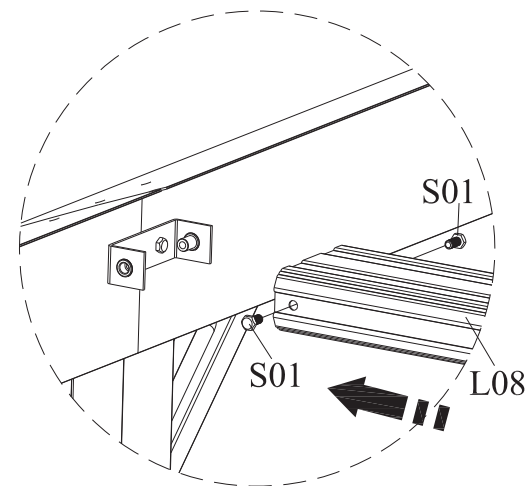
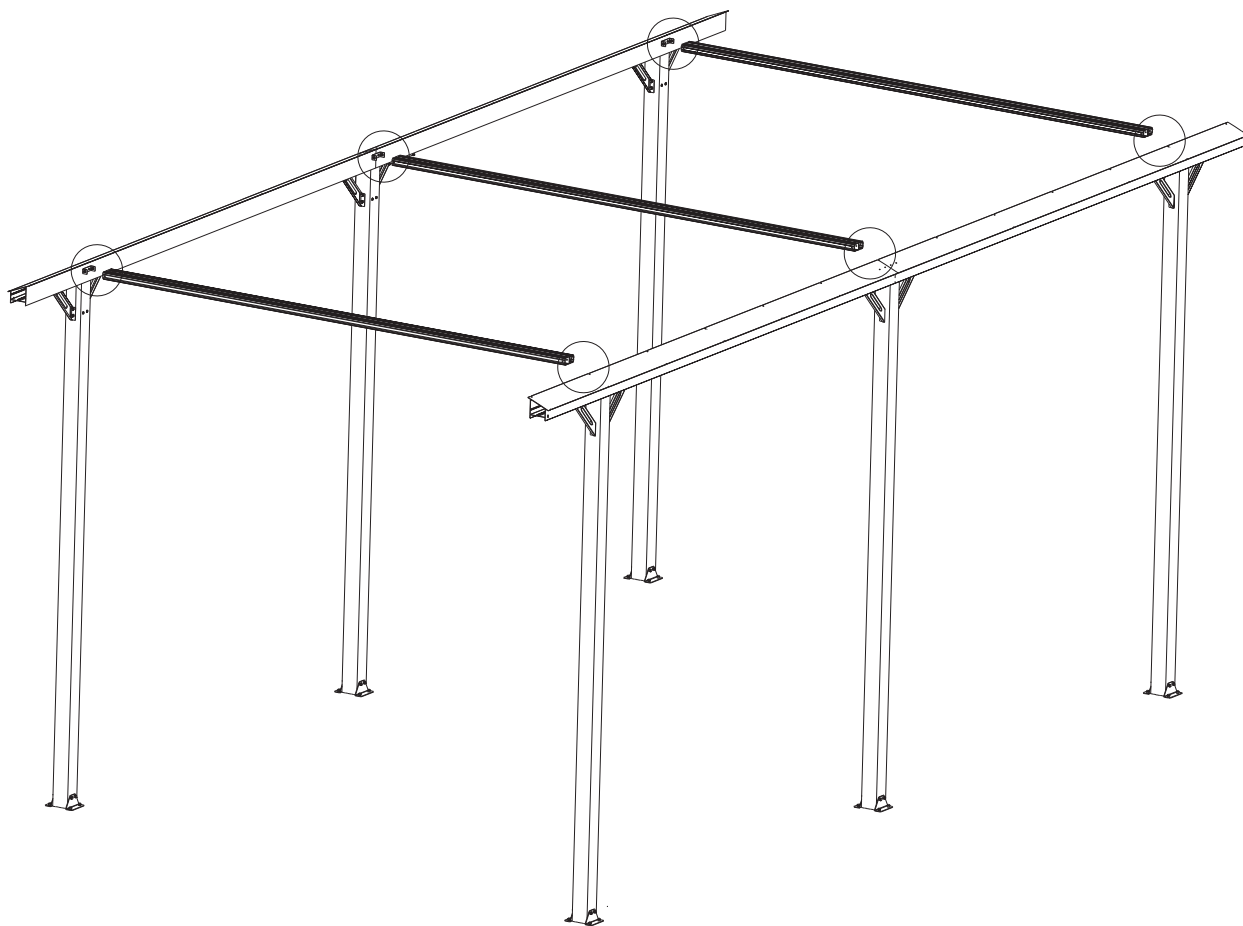






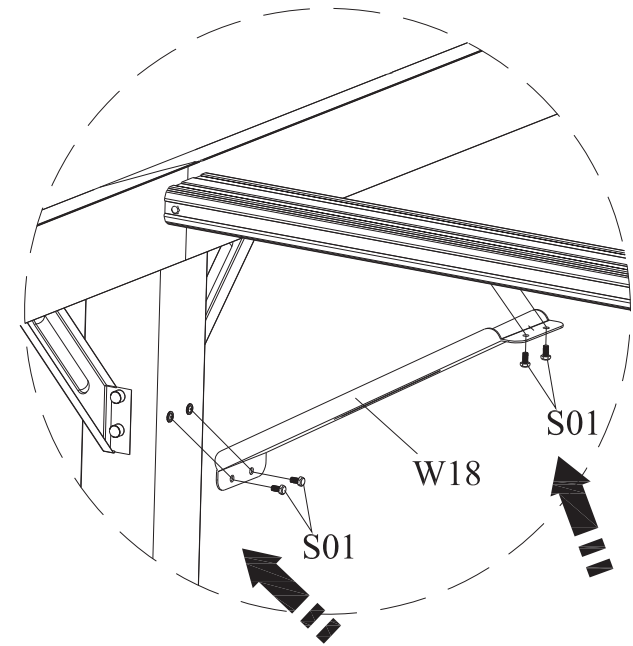
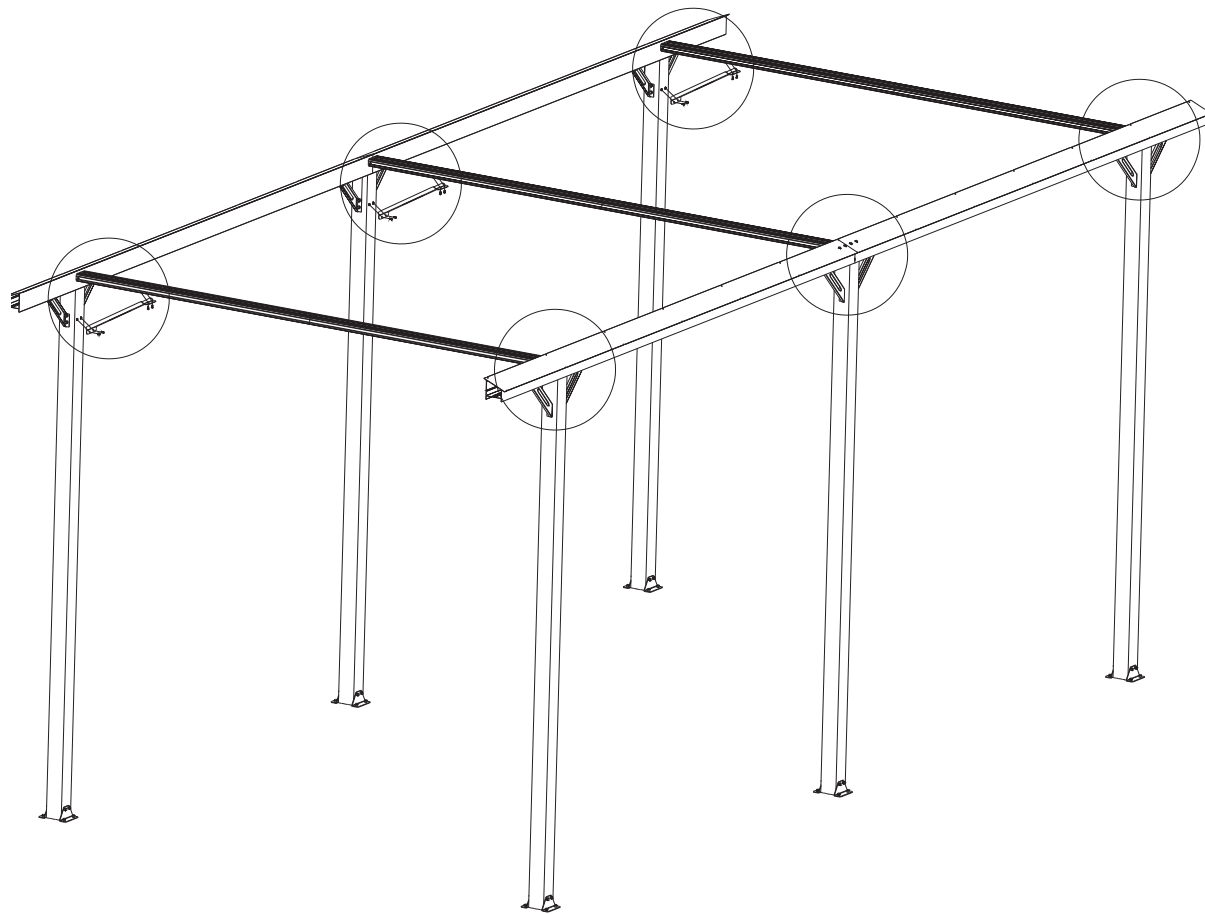
| Elementy | # | mm | Ilość |
|---|-----|-------|-------|
|  | P01 | Ø8*80 | 24 |





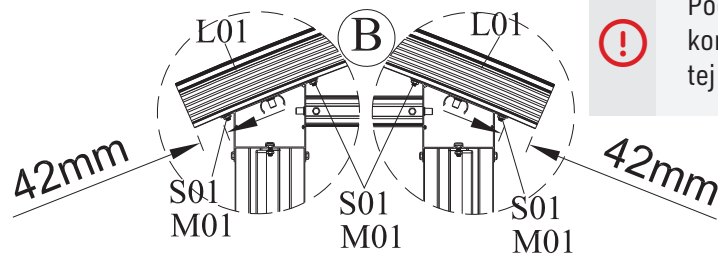
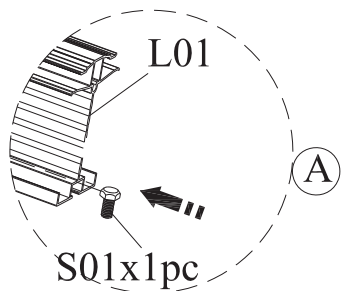
| Ele- menty | # | mm | Ilość |
|---|-----|-------|-------|
|  | W20 | | 6 |
|  | S01 | M6*12 | 12 |



| Ele- menty | # | mm | Ilość |
|---|-----|-------|-------|
|  | L08 | 3124 | 6 |
|  | S01 | M6*12 | 12 |

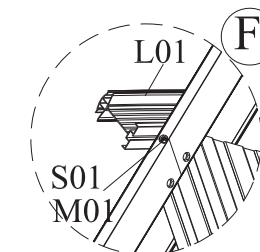
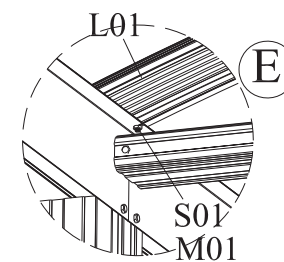
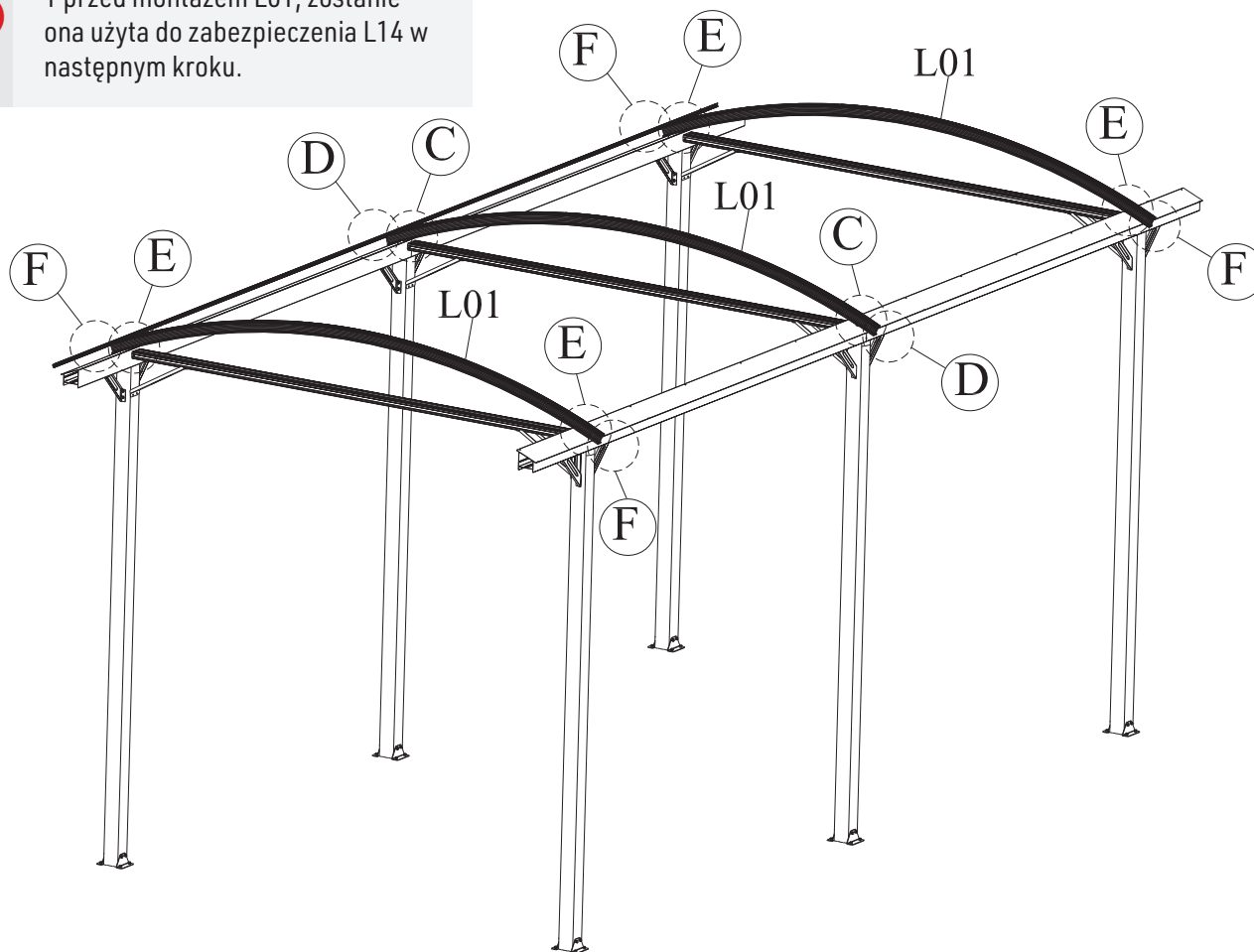
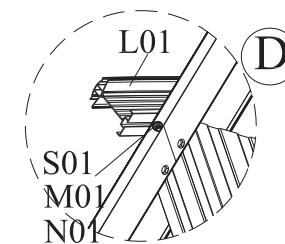
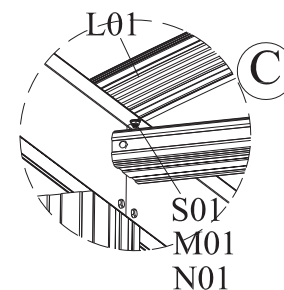



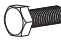


| Ele- menty | # | mm | Ilość |
|---|-----|------------|-------|
|  | W18 | 467*104*32 | 6 |
|  | S01 | M6*12 | 24 |

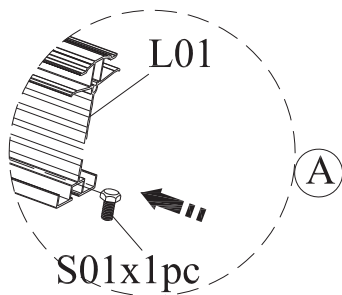


! Podczas montażu L01 oba końce muszą znajdować się w tej samej odległości.

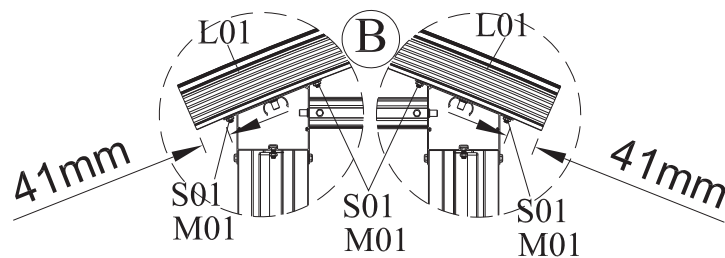
! Przygotuj śrubę przesuwą S01 x 1 przed montażem L01, zostanie ona użyta do zabezpieczenia L14 w następnym kroku.



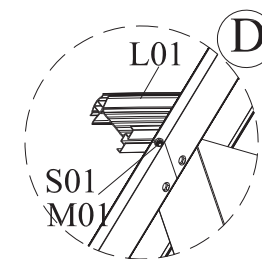
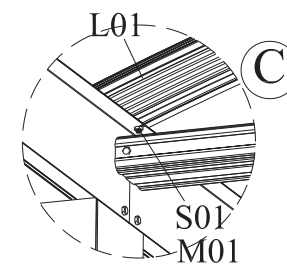
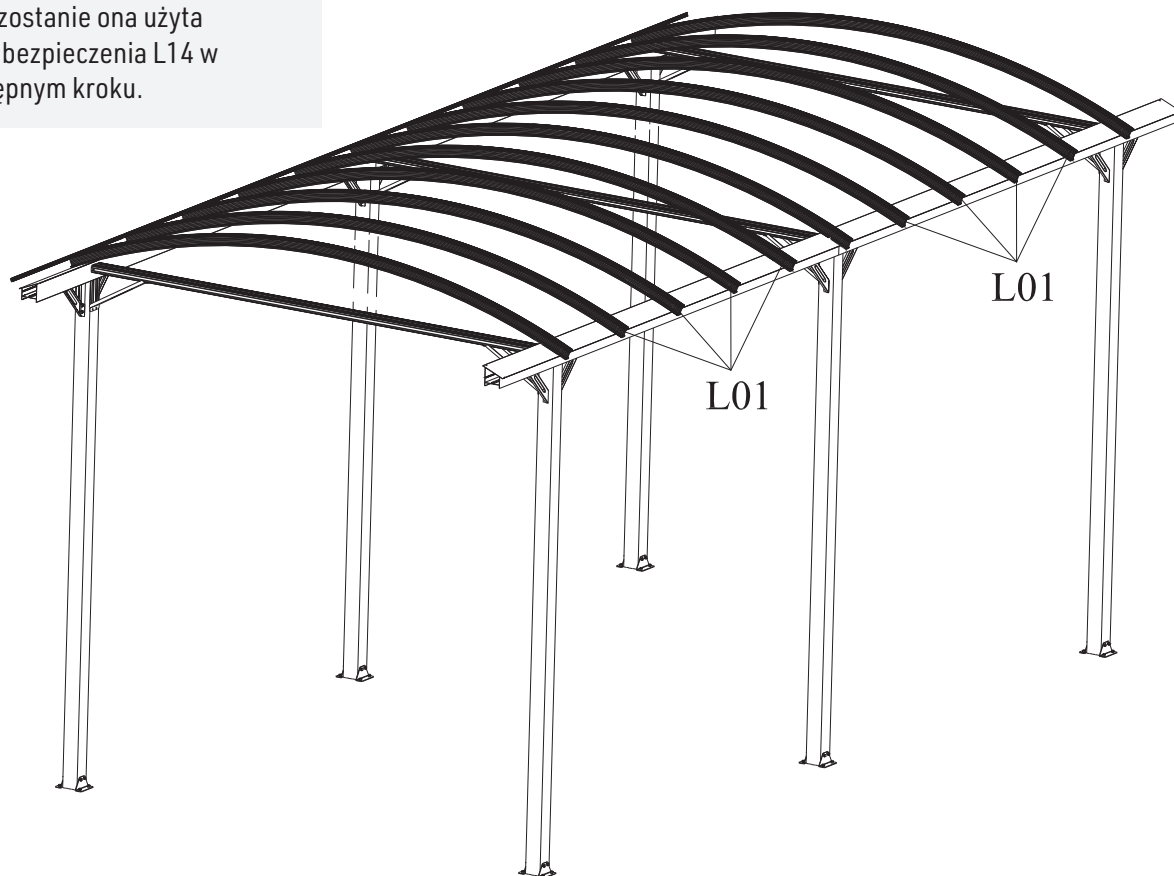
| Elementy | # | mm | Ilość |
|---|-----|----------|-------|
|  | L01 | 3500 | 3 |
|  | S01 | M6*12 | 15 |
|  | M01 | M6 | 12 |
|  | N01 | Ø6*Ø12*1 | 4 |






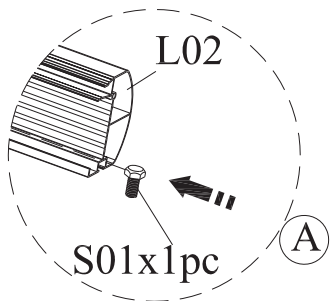
! Przygotuj śrubę przesuwą S01 x 1 przed montażem L01, zostanie ona użyta do zabezpieczenia L14 w następnym kroku.



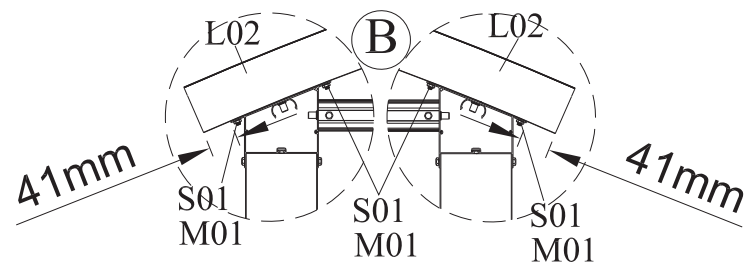
! Podczas montażu L01 oba końce muszą znajdować się w tej samej odległości.



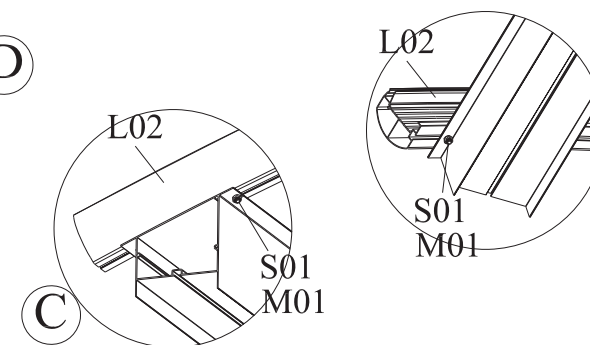
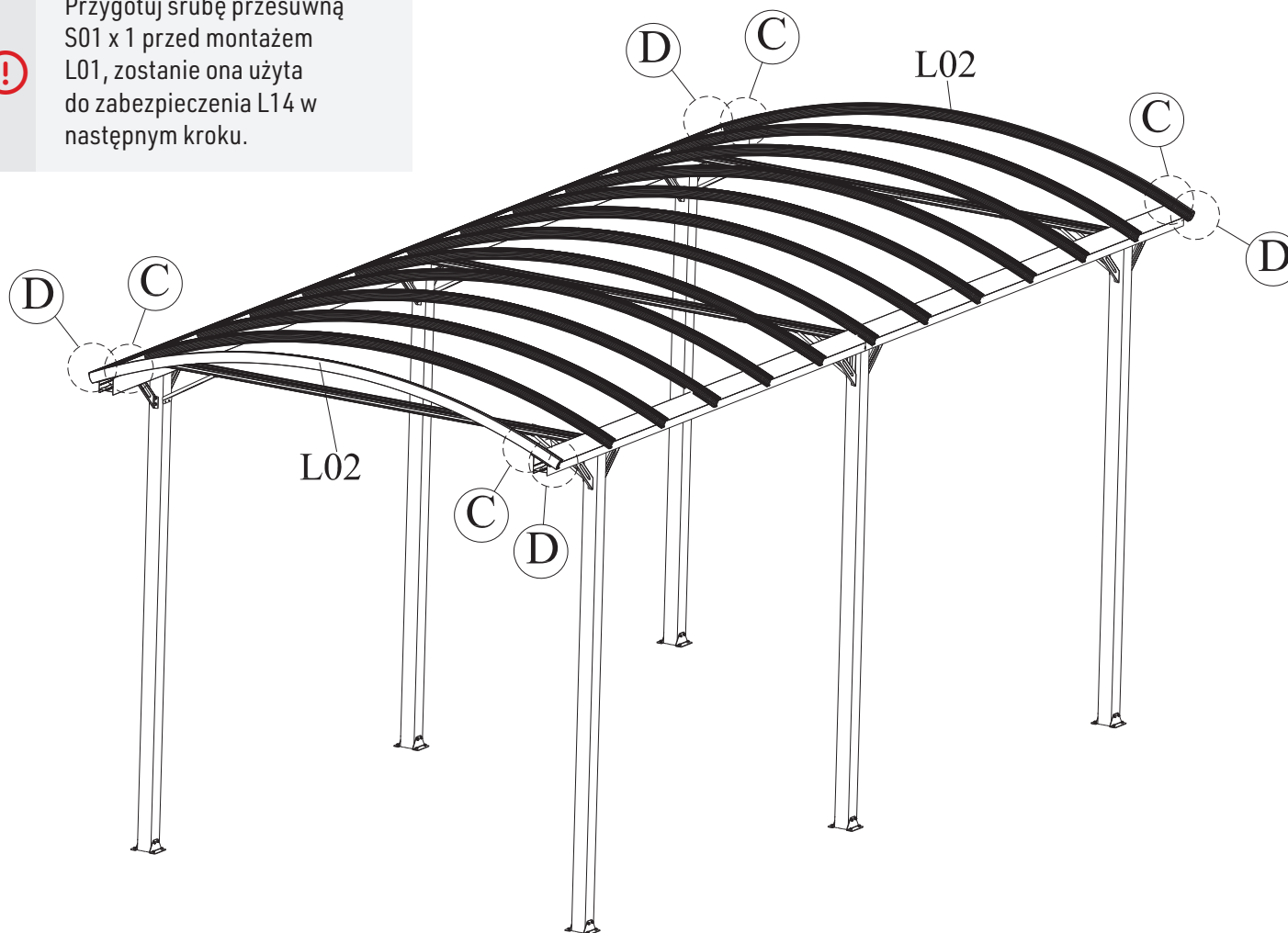
| Elementy | # | mm | Ilość |
|---|-----|-------|-------|
|  | L01 | 3500 | 8 |
|  | S01 | M6*12 | 40 |
|  | M01 | M6 | 32 |






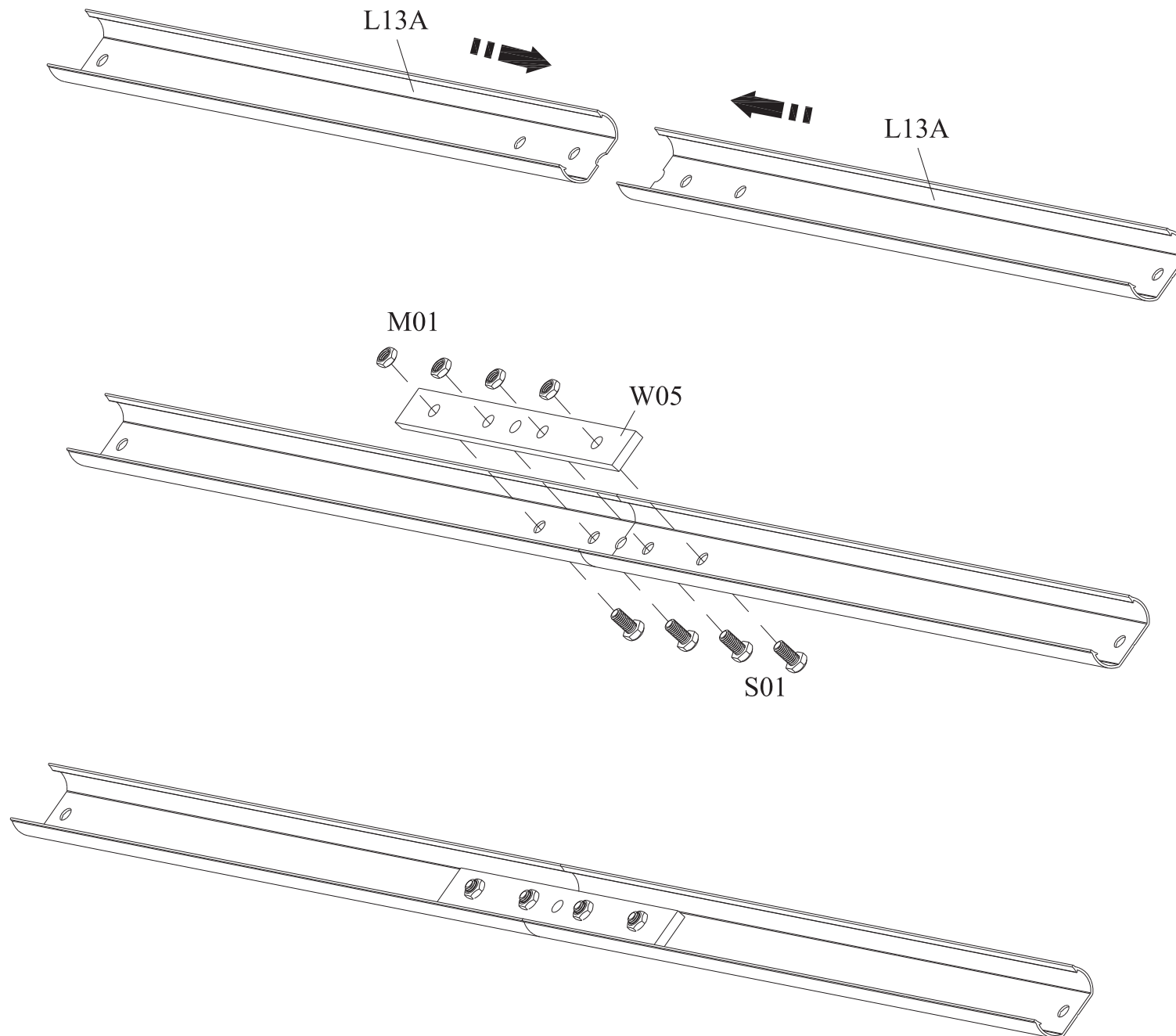
Przygotuj śrubę przesuwną S01 x 1 przed montażem L01, zostanie ona użyta do zabezpieczenia L14 w następnym kroku.







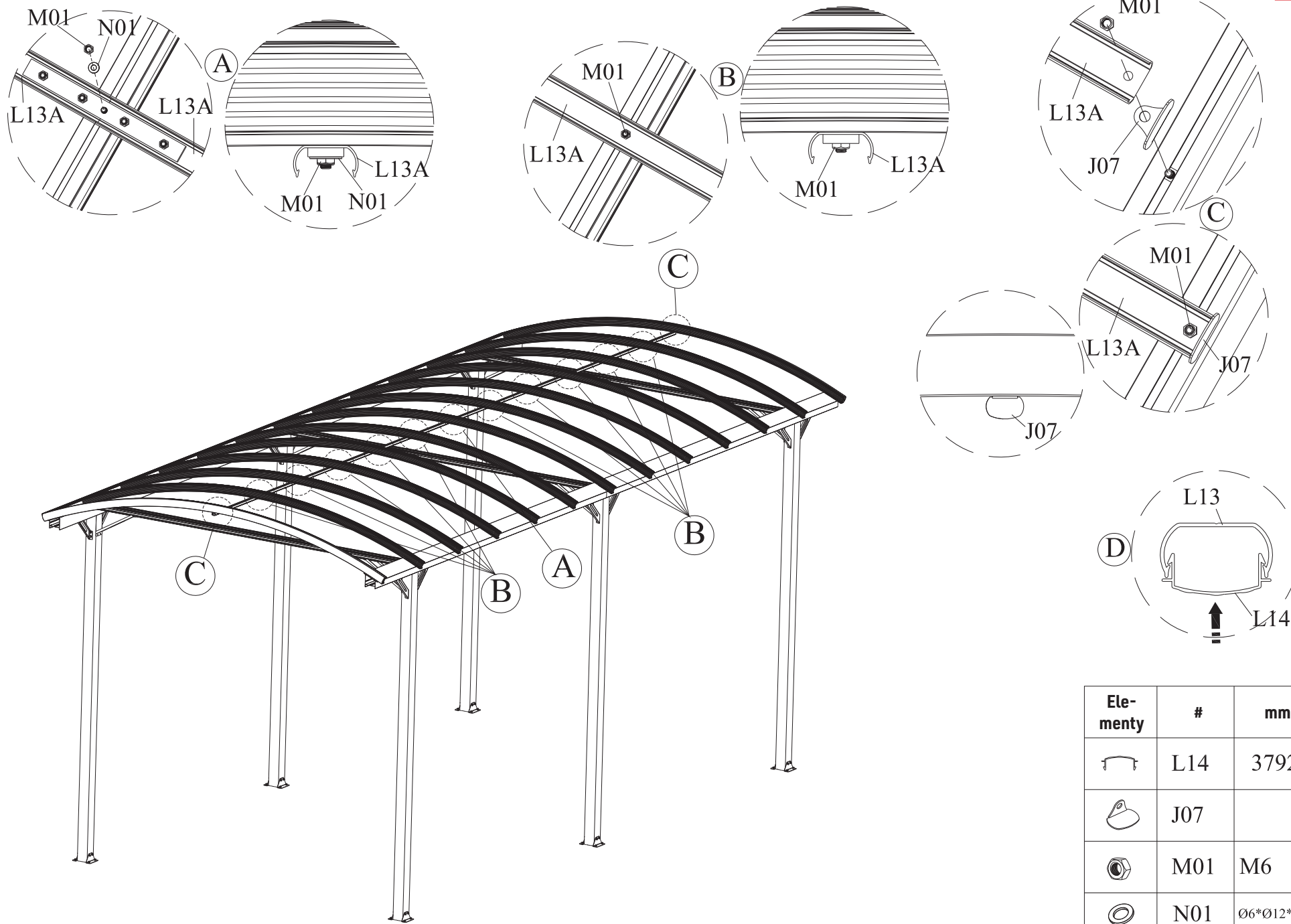
Podczas montażu L01 oba końce muszą znajdować się w tej samej odległości od L12.







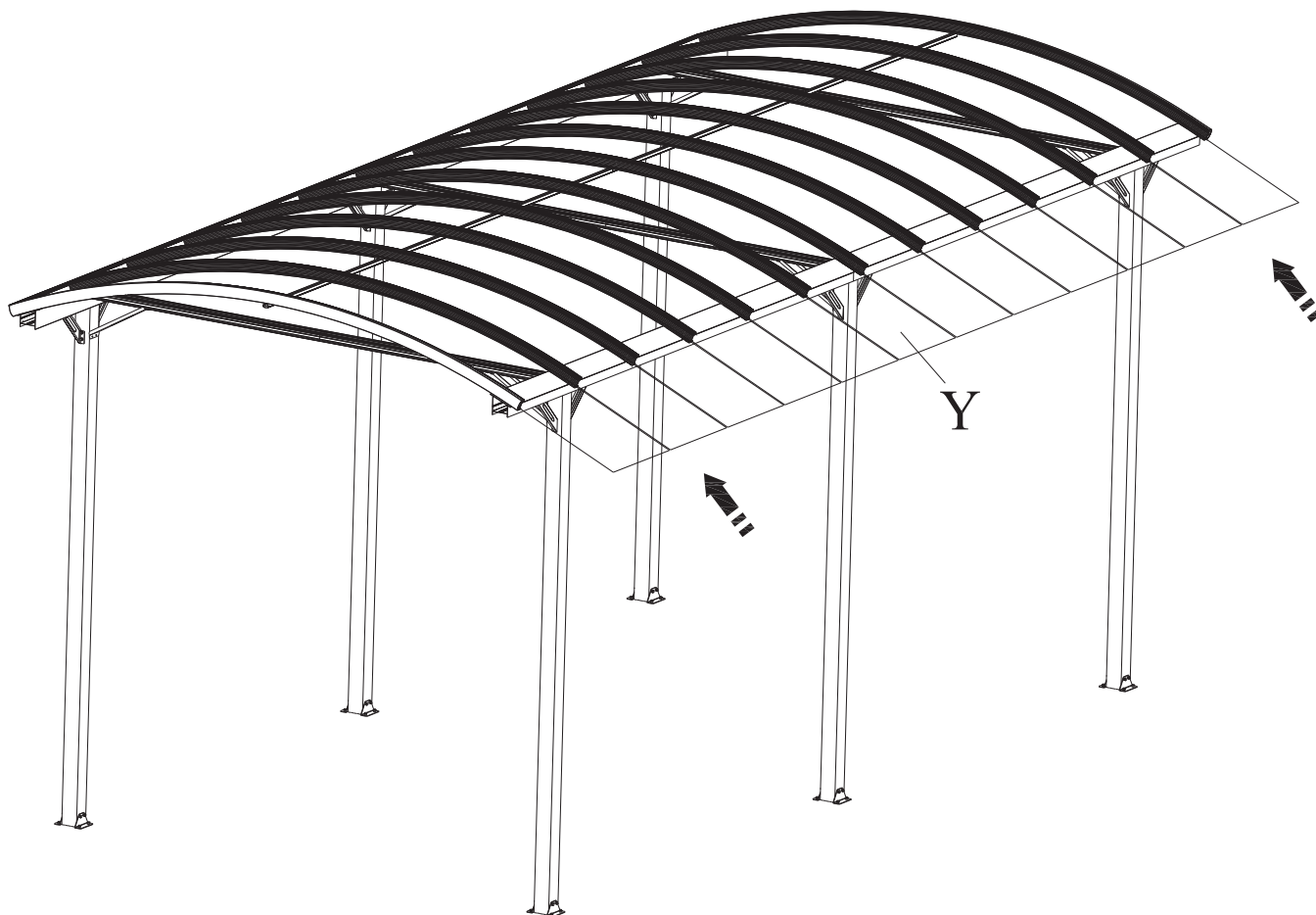
| Elementy | # | mm | Ilość |
|---|-----|-------|-------|
|  | L02 | 3500 | 2 |
|  | S01 | M6*12 | 10 |
|  | M01 | M6 | 8 |



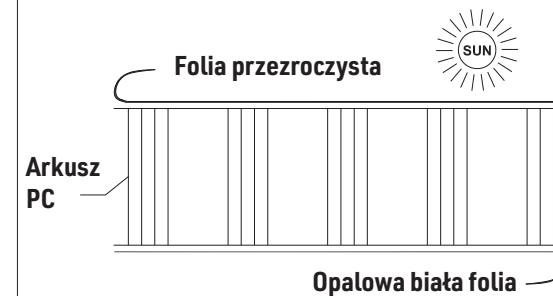
| Elementy | # | mm | Ilość |
|---|------|----------|-------|
|  | L13A | 3792 | 2 |
|  | W05 | 200*20*5 | 1 |
|  | S01 | M6*12 | 4 |
|  | M01 | M6 | 4 |



| Ele- menty | # | mm | Ilość |
|---|-----|----------|-------|
|  | L14 | 3792 | 2 |
|  | J07 | | 2 |
|  | M01 | M6 | 13 |
|  | N01 | Ø6*Ø12*1 | 1 |



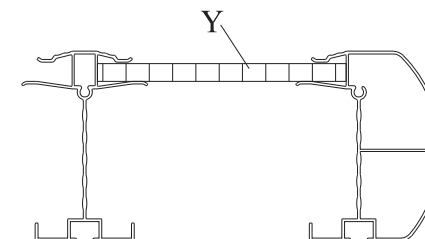
PANEL POLIWĘGLANOWY




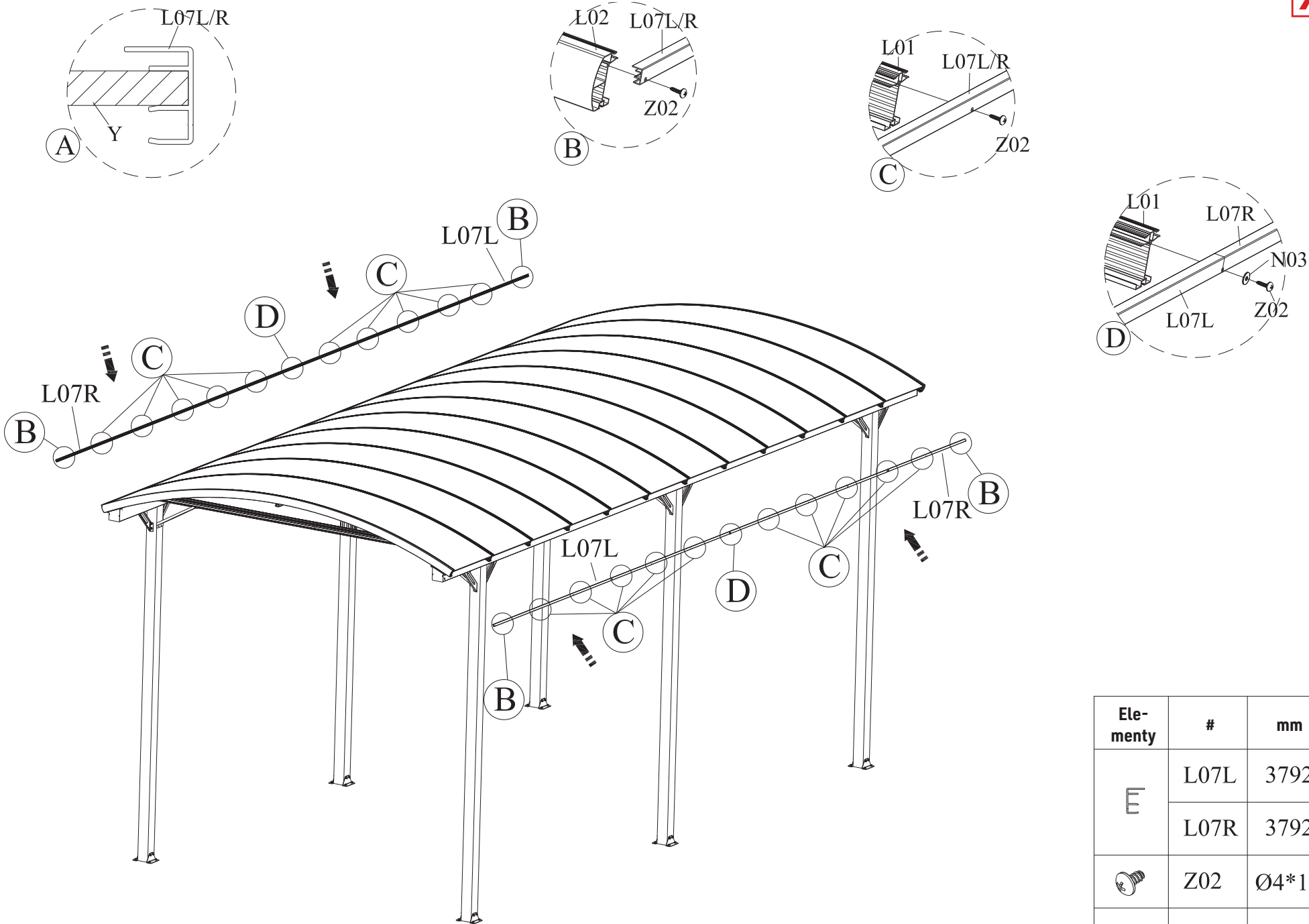
Dwie strony arkusza PC są pokryte cienką folią, jedna strona jest przezroczysta, a druga opalizująco biała. Strona arkusza PC chroniona przed promieniowaniem UV jest pokryta przezroczystą folią i musi być skierowana w stronę słońca.





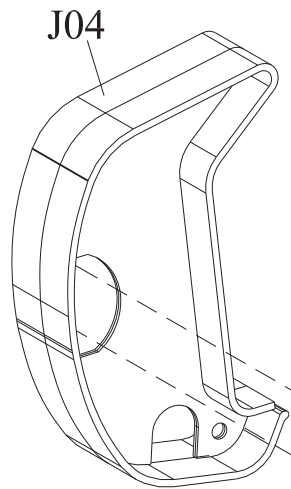
Przed ustawieniem arkusza poliwęglanu należy usunąć z niego folię ochronną.



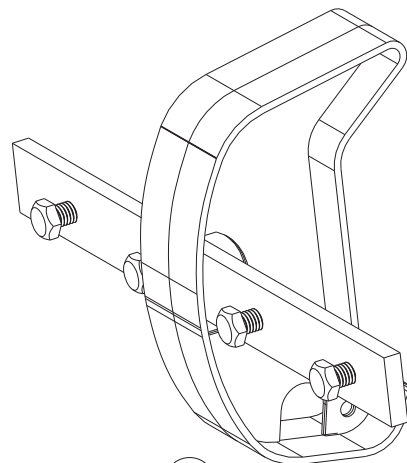
| Elementy | # | mm | Ilość |
|---|---|----------|-------|
|  | Y | 3608*616 | 12 |



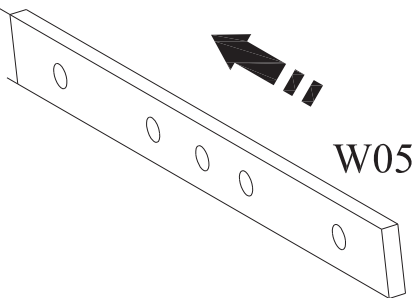
| Elementy | # | mm | Ilość |
|---|------|----------|-------|
| E | L07L | 3792 | 2 |
| | L07R | 3792 | 2 |
|  | Z02 | Ø4*16 | 26 |
|  | N03 | Ø5*Ø15*1 | 2 |



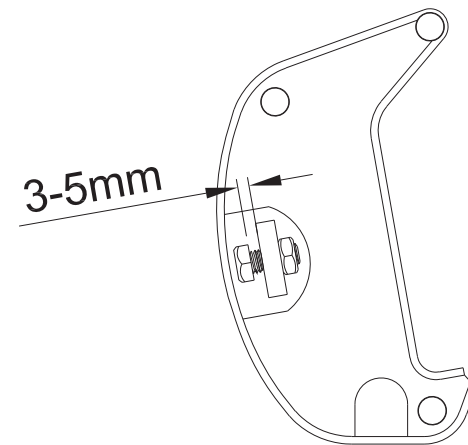
(A)



(C)

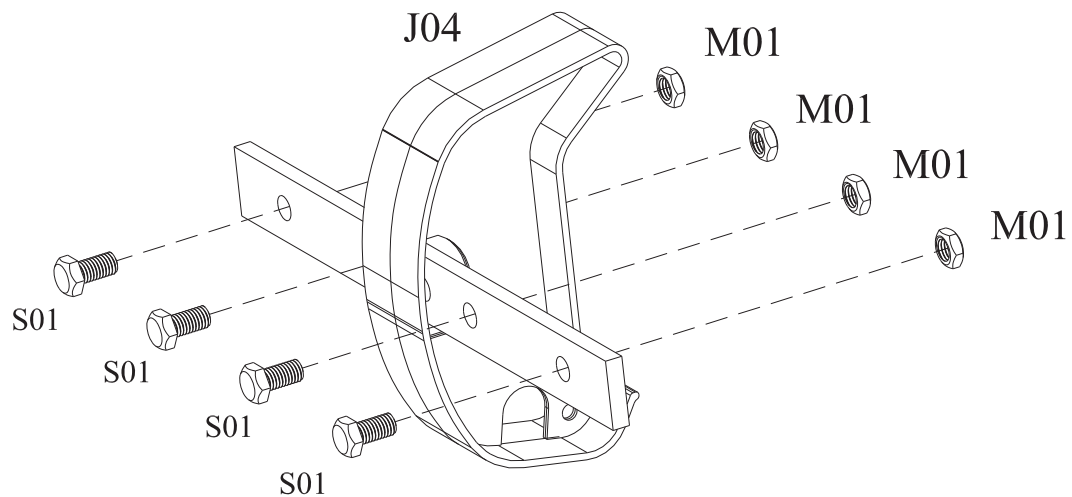


W05



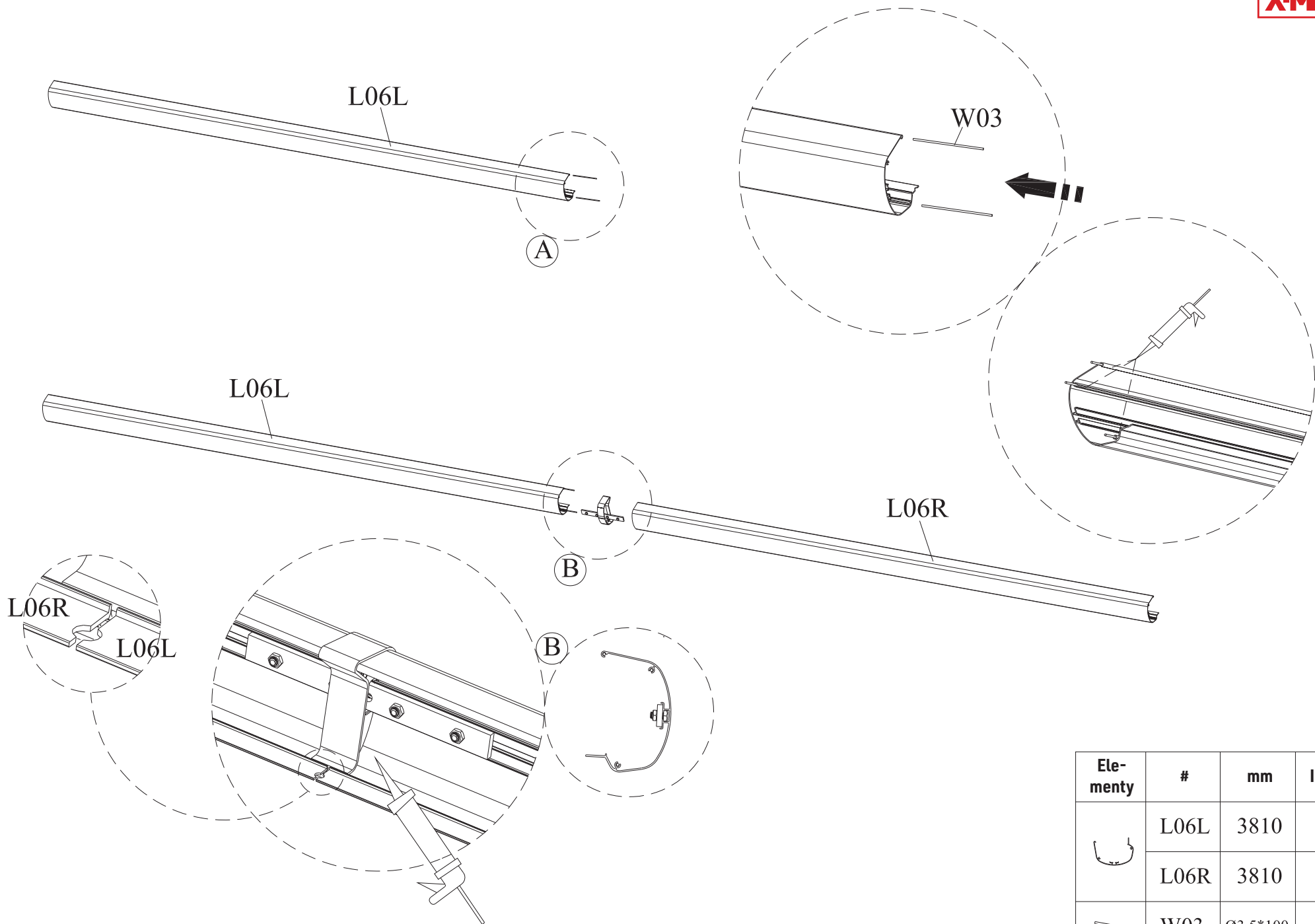
(D)



3-5mm

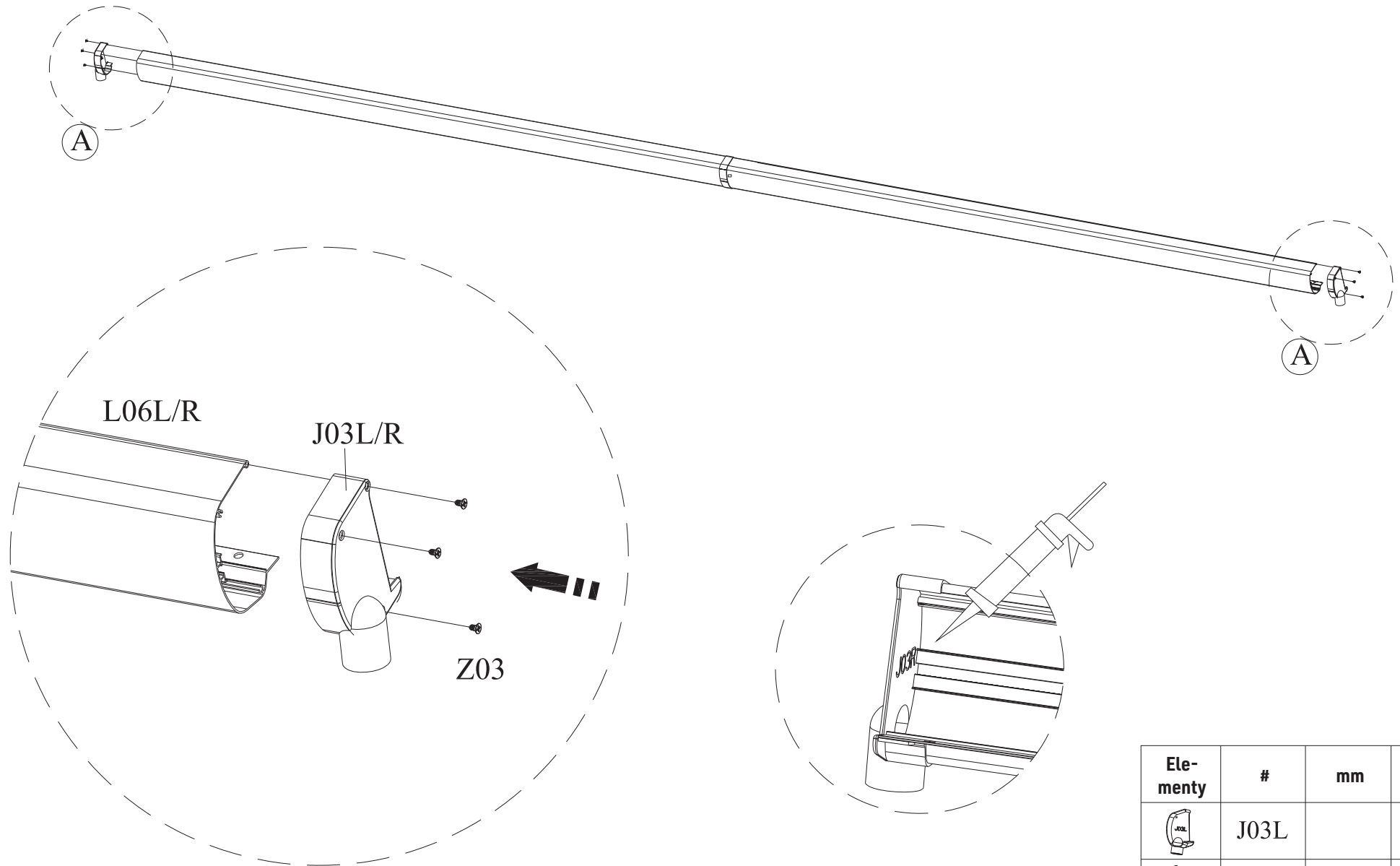





(B)

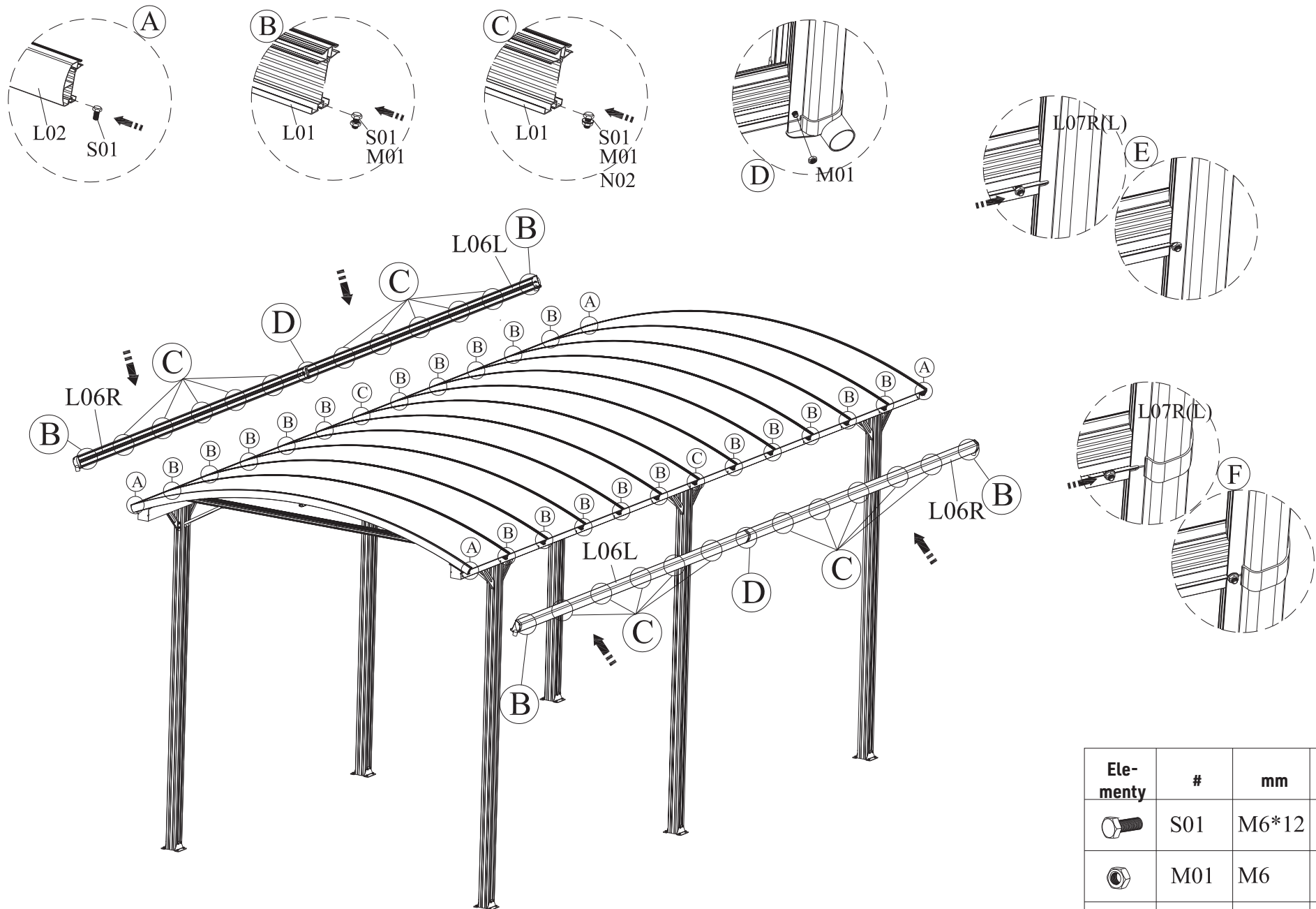
| Elementy | # | mm | Ilość |
|----------|-----|----------|-------|
| | J04 | | 2 |
| | W05 | 200*20*5 | 2 |
| | S01 | M6*12 | 8 |
| | M01 | M6 | 8 |

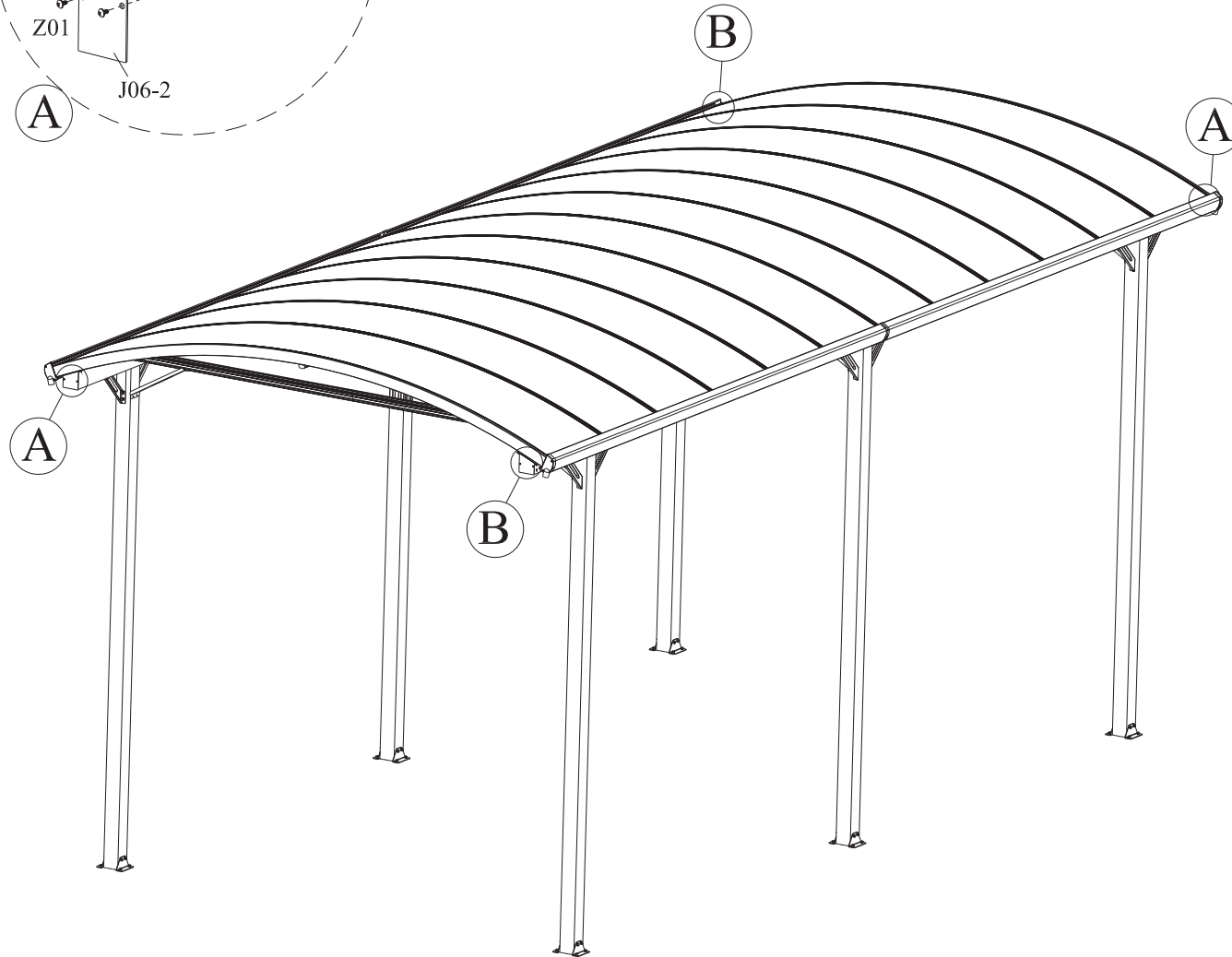
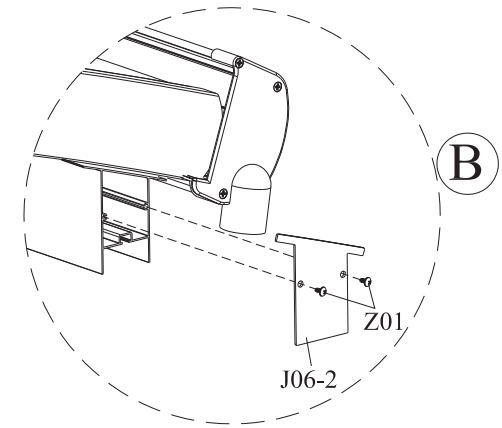
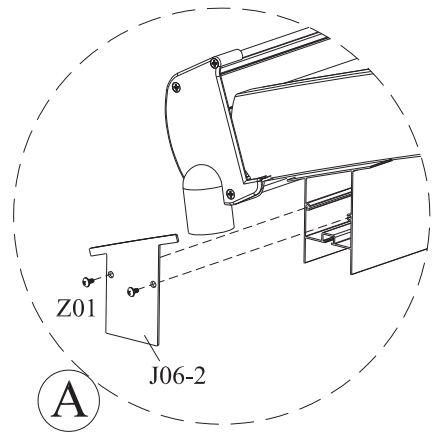




| Elementy | # | mm | Ilość |
|---|------|----------|-------|
|  | L06L | 3810 | 2 |
| | L06R | 3810 | 2 |
|  | W03 | Ø3.5*100 | 4 |

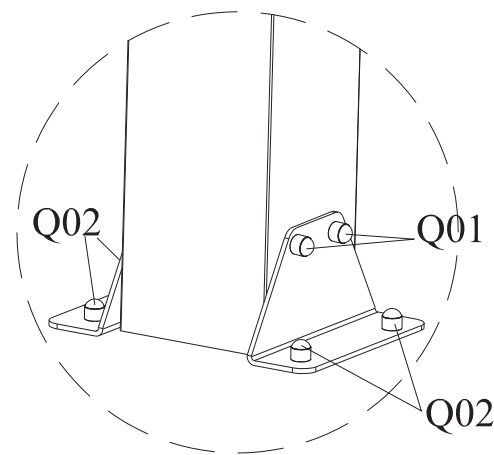
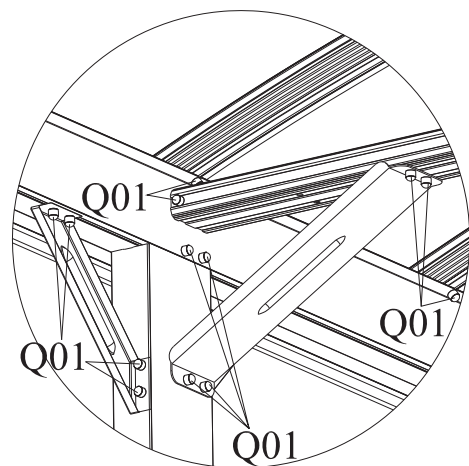
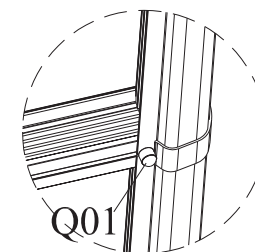
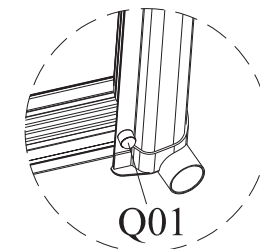
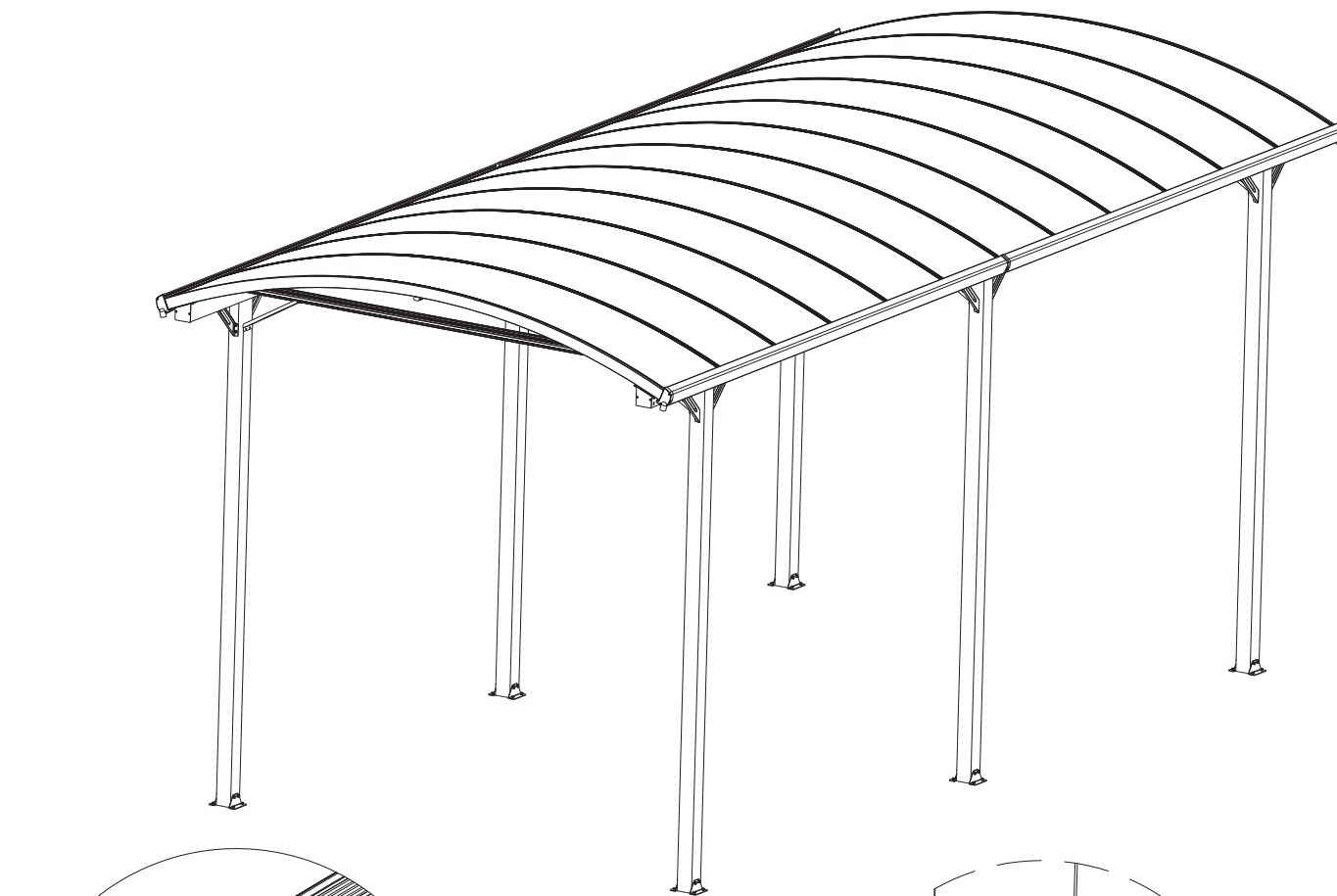




| Elementy | # | mm | Ilość |
|---|------|------|-------|
|  | J03L | | 2 |
|  | J03R | | 2 |
|  | Z03 | Ø4*8 | 12 |





| Ele- menty | # | mm | Ilość |
|---|-------|------|-------|
|  | J06-2 | | 4 |
|  | Z01 | Ø4*6 | 8 |



| Elementy | # | mm | Ilość |
|---|-----|-------|-------|
|  | Q01 | M6*10 | 248 |
|  | Q02 | M8*14 | 24 |

IMPORTANTE

Leia atentamente as instruções antes de começar a montar este produto. Certifique-se de que todas as peças contidas na caixa correspondem à lista apresentada. Realize os passos pela ordem indicada, seguindo cuidadosamente as instruções. Verifique se todos os parafusos e peças estão bem apertados depois de concluir a montagem dos painéis em policarbonato. Guardar as instruções num local seguro para futura consulta.

CONSELHOS DE SEGURANÇA

- ⚠ Recomendamos vivamente que a montagem do produto seja efetuada por, pelo menos, duas pessoas.
- ⚠ Não tente montar este produto se estiver ventoso ou molhado.
- ⚠ Não coloque o seu carport numa zona exposta a ventos muito fortes.
- ⚠ Identifique todos os riscos possíveis, incluindo cabos elétricos subterrâneos e aéreos, condutas de água subterrâneas, etc.
- ⚠ Use sempre luvas, óculos de proteção, mangas compridas e sapatos quando montar ou efectuar a manutenção do seu produto.
- ⚠ Algumas peças podem ter arestas vivas. Tenha cuidado ao manusear os componentes.
- ⚠ Ao utilizar escadotes ou ferramentas elétricas, certifique-se que segue os conselhos de segurança do fabricante.
- ⚠ Deite fora todos os sacos de plástico de forma segura - mantenha-os fora do alcance das crianças.
- ⚠ Manter as crianças afastadas da zona de montagem.
- ⚠ Não tente montar este produto se estiver cansado, se tiver tomado drogas ou álcool, ou se estiver sujeito a torturas.
- ⚠ Não deve subir ou permanecer no telhado para evitar quedas.
- ⚠ Uma forte carga de neve no telhado danifica o produto e torna perigosa a permanência debaixo ou perto dele. Por favor, limpe a neve do telhado a tempo.

LIMPEZA E MANUTENÇÃO




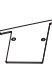




- ⚠ Quando for necessário limpar o seu carport, utilize uma solução de detergente suave e enxágue o produto com água limpa.

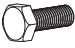




- ⚠ Não utilize acetona, produtos abrasivos ou outros detergentes especiais para limpar o carport.
- ⚠ Quando estiver entulhado, limpe a neve, a sujidade e as folhas do telhado e dos esgotos.
- ⚠ Os objetos quentes, tais como grelhadores recentemente utilizados, tochas, etc., não devem ser guardados debaixo do carport.
- ⚠ Os objectos pesados não devem ser colocados contra os postes.
- ⚠ Não se pendure nem se apoie nos postes.
- ⚠ Colocar as peças pequenas (parafusos, etc.) numa caixa para que não se percam.
- ⚠ Poderão sobrar algumas peças após a montagem, pelo que se recomenda que as guarde num local seguro para utilização futura.



ANTES DA MONTAGEM



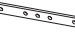

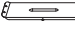
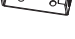
- ⚠ Escolher cuidadosamente o local antes da montagem, dê preferência a uma zona aberta ao abrigo de ventos fortes.
- ⚠ A superfície do local deve ser plana e nivelada.
- ⚠ O carport deve ser montado sobre uma base sólida (betão ou asfalto) e ancorada ao solo.
- ⚠ Certifique-se de que a parede que escolher é suficientemente forte para a instalação, uma estrutura de tijolo e betão é a melhor escolha.
- ⚠ Separar as peças e compará-las com a lista de peças contida na embalagem.
- ⚠ Consulte as autoridades locais para verificar se é necessária uma autorização antes de iniciar a construção do produto.








Componentes




| Peças | # | mm | Qty |
|--|-------|-------|-----|
|  | J03L | | 2 |
|  | J03R | | 2 |
|  | J04 | | 2 |
|  | J06-2 | | 4 |
|  | J07 | | 2 |
|  | Q01 | M6*10 | 248 |
|  | Q02 | M8*14 | 24 |
|  | P01 | Ø8*80 | 24 |


| Peças | # | mm | Qty |
|---|-----|----------|-----|
|  | S01 | M6*12 | 256 |
|  | M01 | M6 | 148 |
|  | Z01 | Ø4*6 | 8 |
| | Z02 | Ø4*16 | 26 |
|  | Z03 | Ø4*8 | 12 |
|  | N01 | Ø6*Ø12*1 | 28 |
| | N02 | Ø6*Ø18*1 | 2 |
| | N03 | Ø5*Ø15*1 | 2 |

| Peças | # | mm | Qty |
|---|------|------|-----|
|  | L13A | 3792 | 2 |
| | L13B | 100 | 2 |
|  | L14 | 3792 | 2 |

| Peças | # | mm | Qty |
|---|-----|------------|-----|
|  | W02 | | 12 |
|  | W03 | Ø3.5*100 | 8 |
|  | W05 | 200*20*5 | 3 |
|  | W17 | 430*57*35 | 12 |
|  | W18 | 467*104*32 | 6 |
|  | W20 | | 6 |

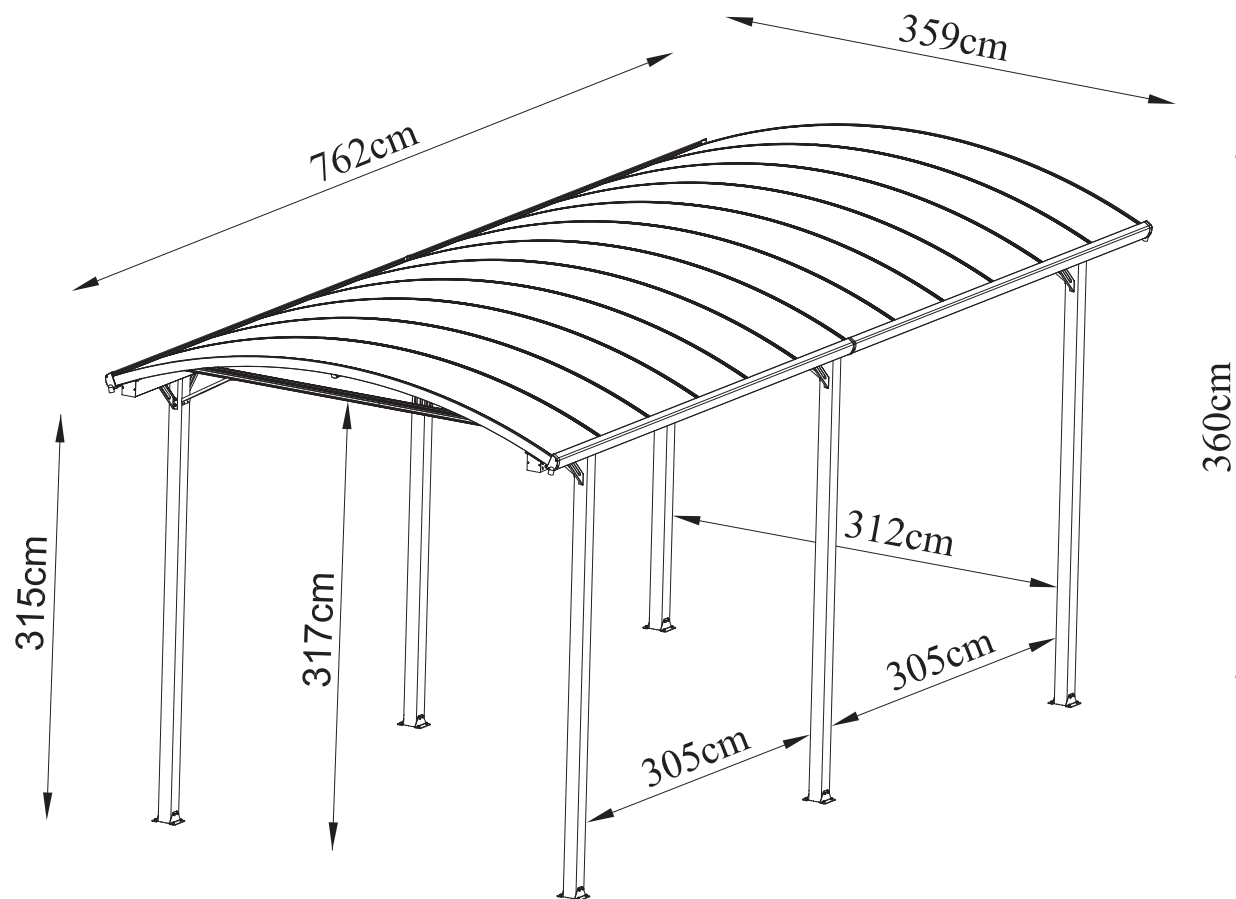
| Peças | # | mm | Qty |
|---|------|------|-----|
|  | L01 | 3500 | 11 |
|  | L02 | 3500 | 2 |
|  | L06L | 3810 | 2 |
| | L06R | 3810 | 2 |
|  | L07L | 3792 | 2 |
| | L07R | 3792 | 2 |
|  | L08 | 3124 | 3 |
|  | L12L | 3810 | 2 |
| | L12R | 3810 | 2 |
|  | L11 | 3143 | 6 |

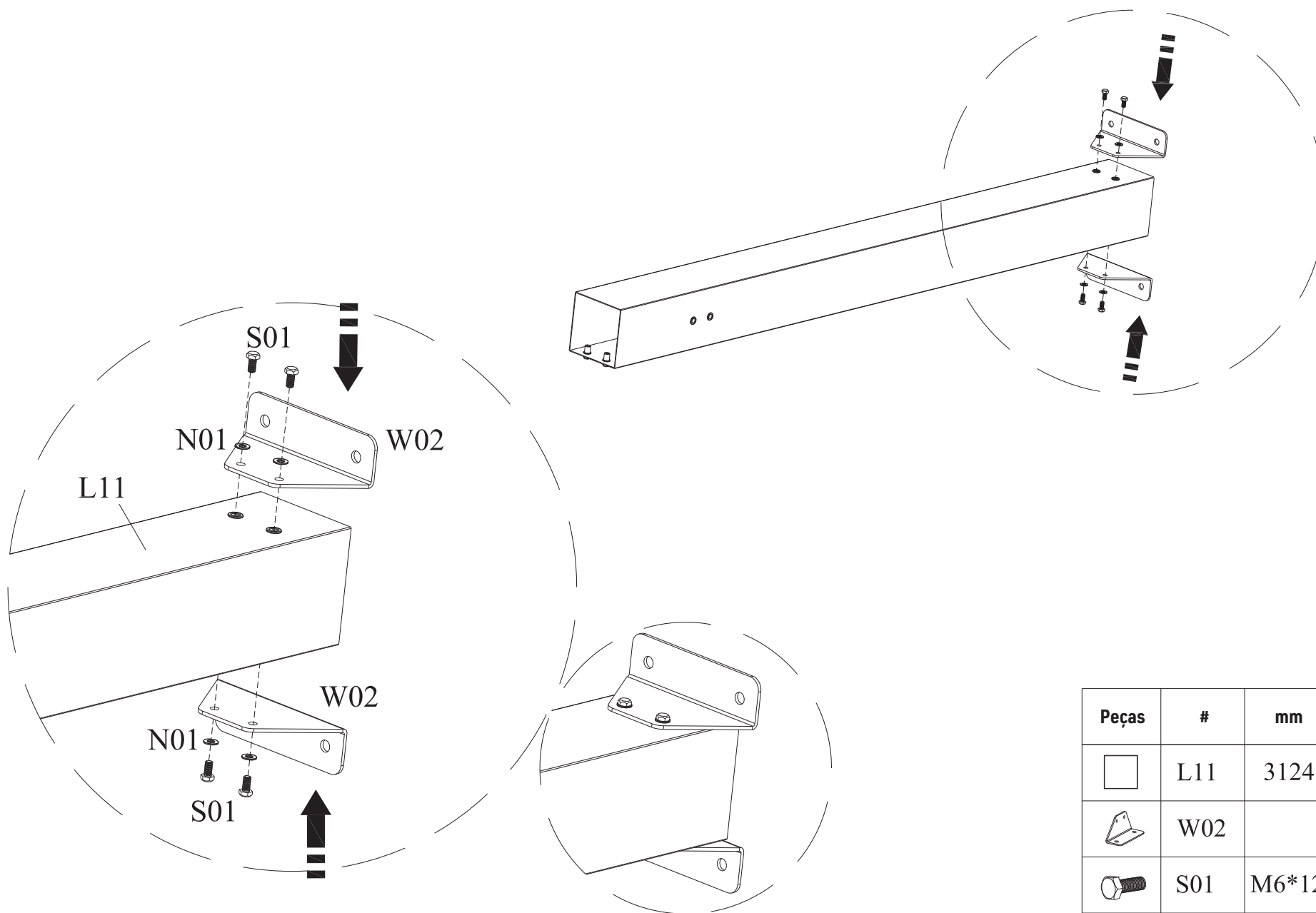
| Ferramentas | | | |
|--|-----|--|---|
|  | T01 | | 1 |
|  | T02 | | 1 |
|  | T03 | | 1 |

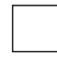



| Peças | # | mm | Qty |
|---|---|----------|-----|
|  | Y | 3608*616 | 12 |

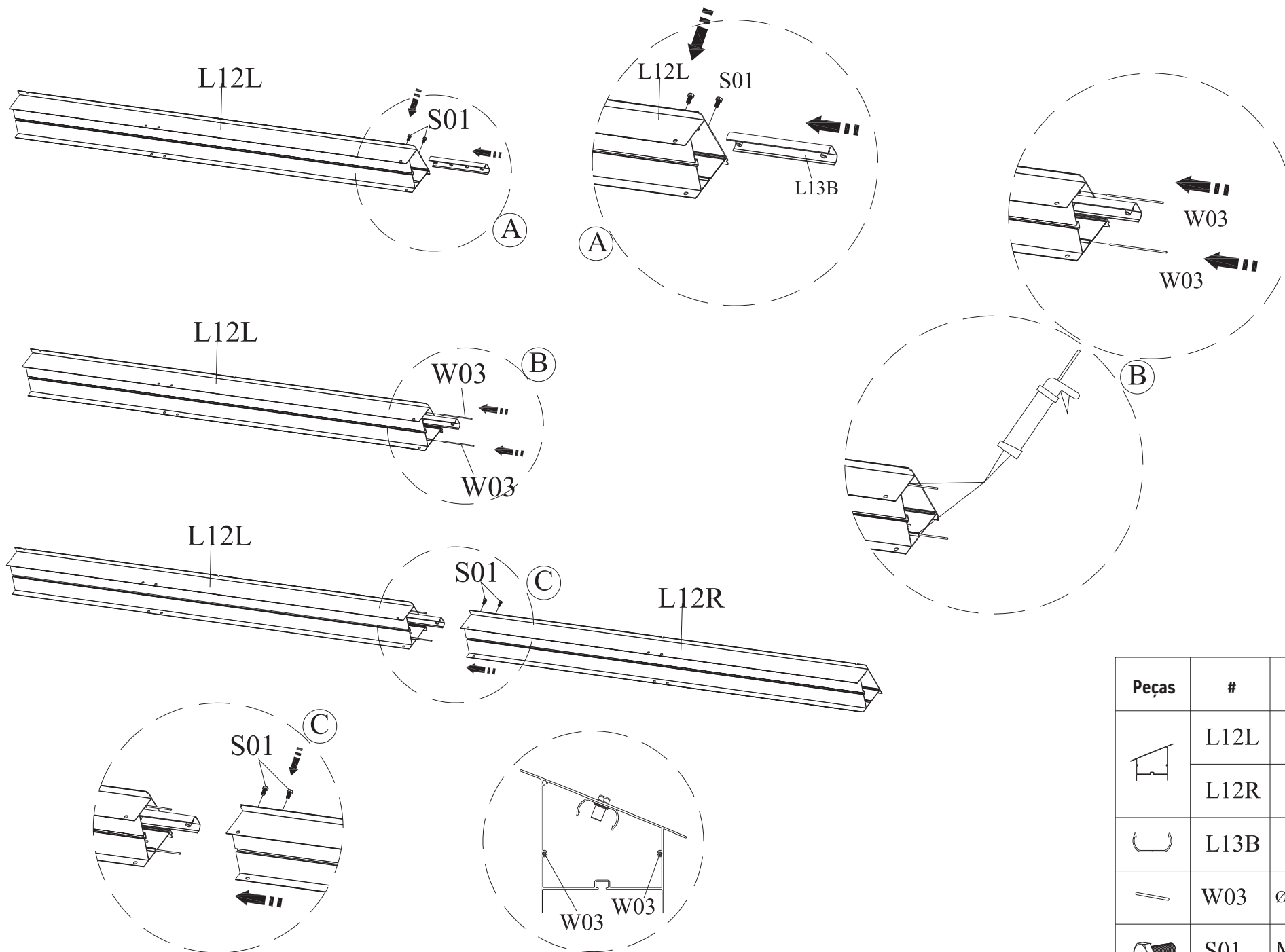






Certifique-se de que existe espaço suficiente para montar o Carport.

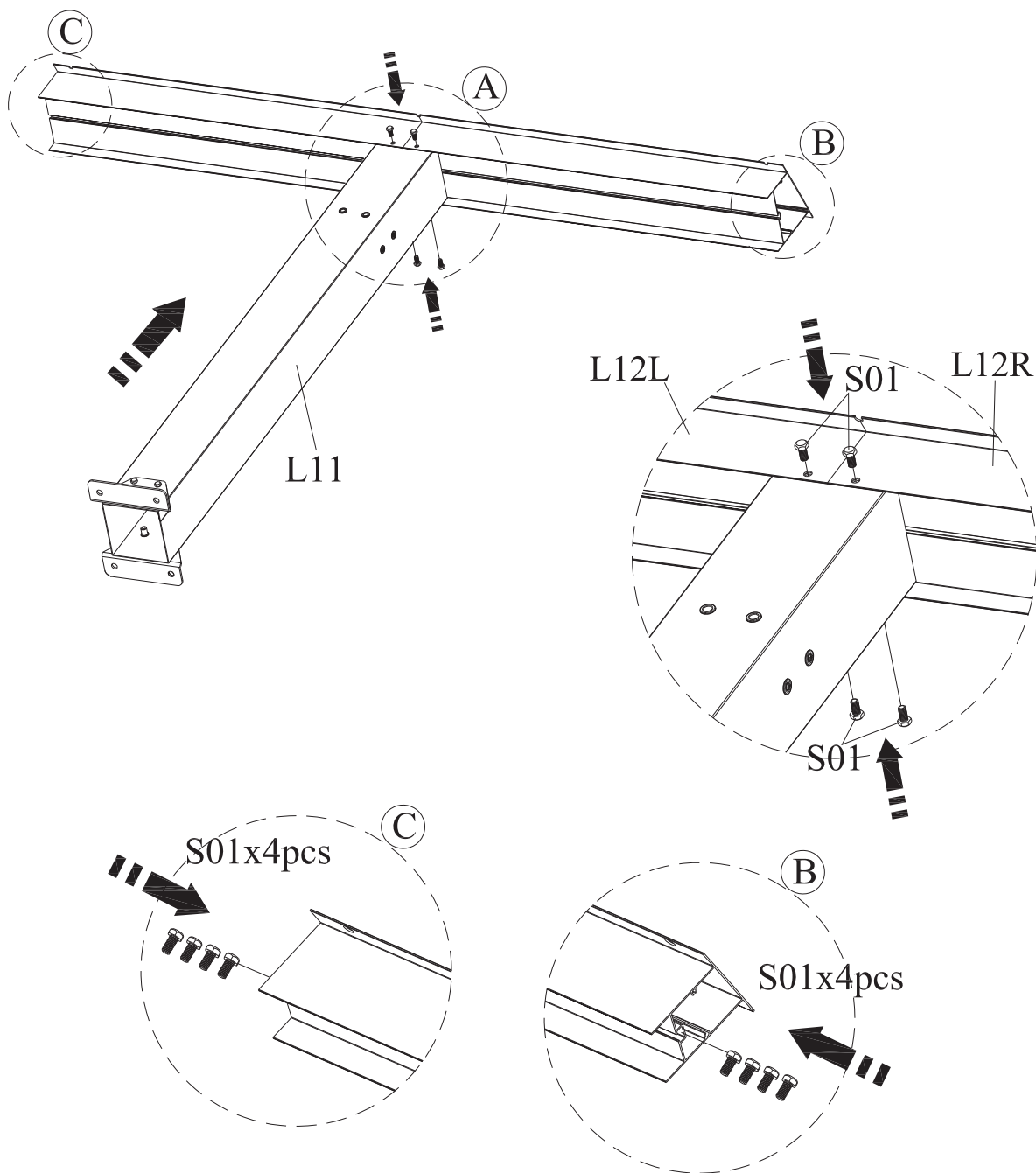




| Peças | # | mm | Qty |
|---|-----|----------|-----|
|  | L11 | 3124 | 6 |
|  | W02 | | 12 |
|  | S01 | M6*12 | 24 |
|  | N01 | Ø6*Ø12*1 | 24 |

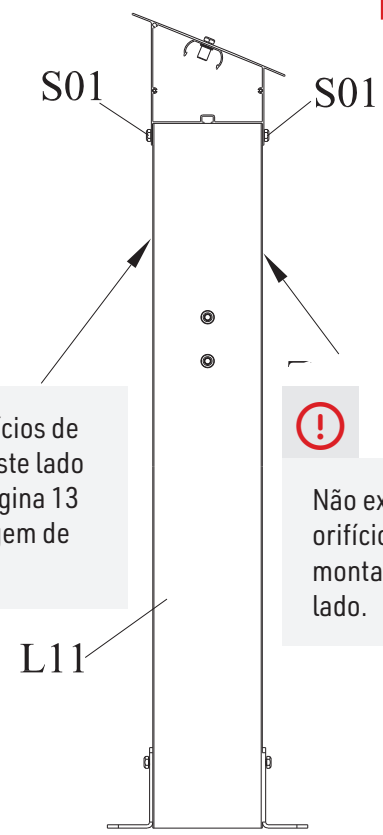




| Peças | # | mm | Qtd |
|---|------|----------|-----|
|  | L12L | 3810 | 2 |
| | L12R | 3810 | 2 |
|  | L13B | 100 | 2 |
|  | W03 | Ø3.5*100 | 4 |
|  | S01 | M6*12 | 4 |

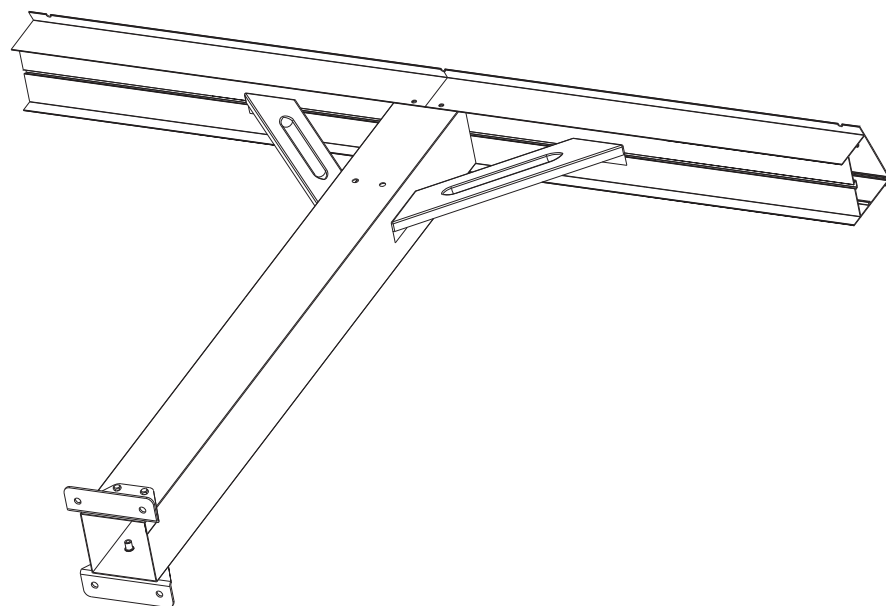
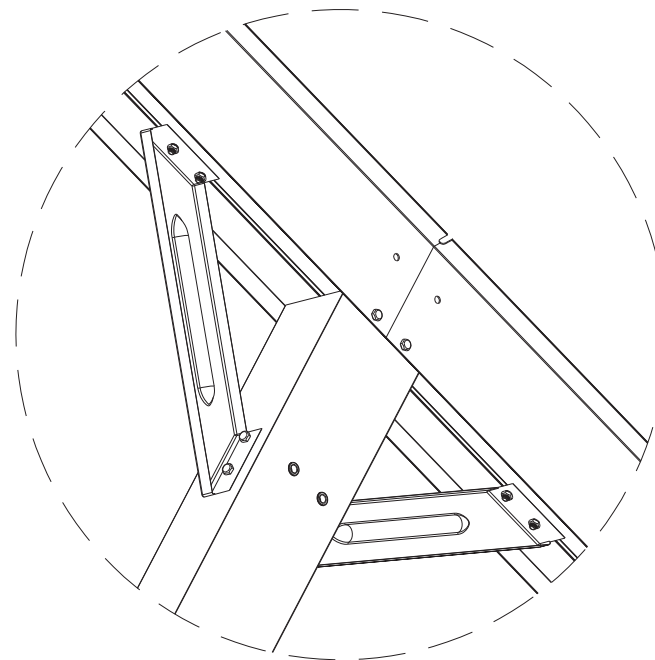
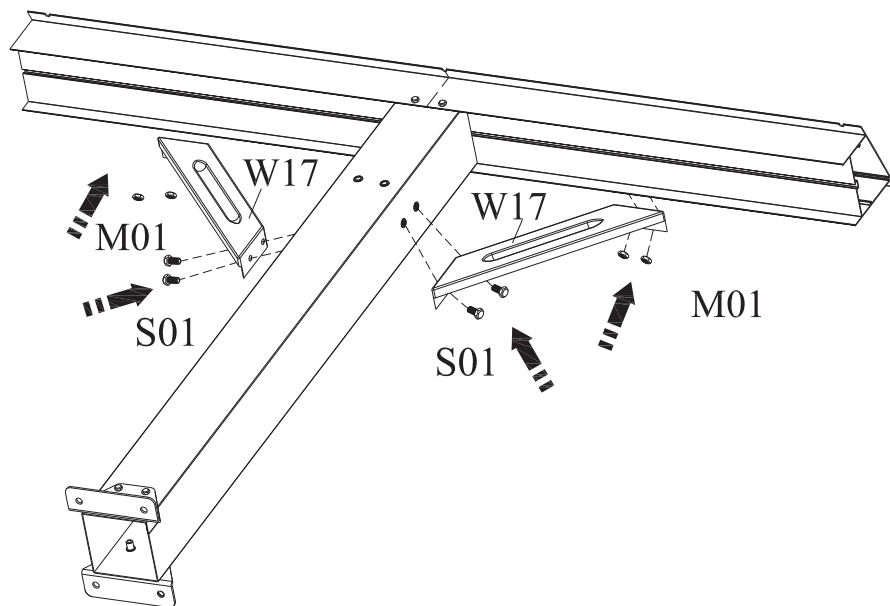





Existem 2 orifícios de montagem deste lado de L11, ver página 13 para a montagem de W18.

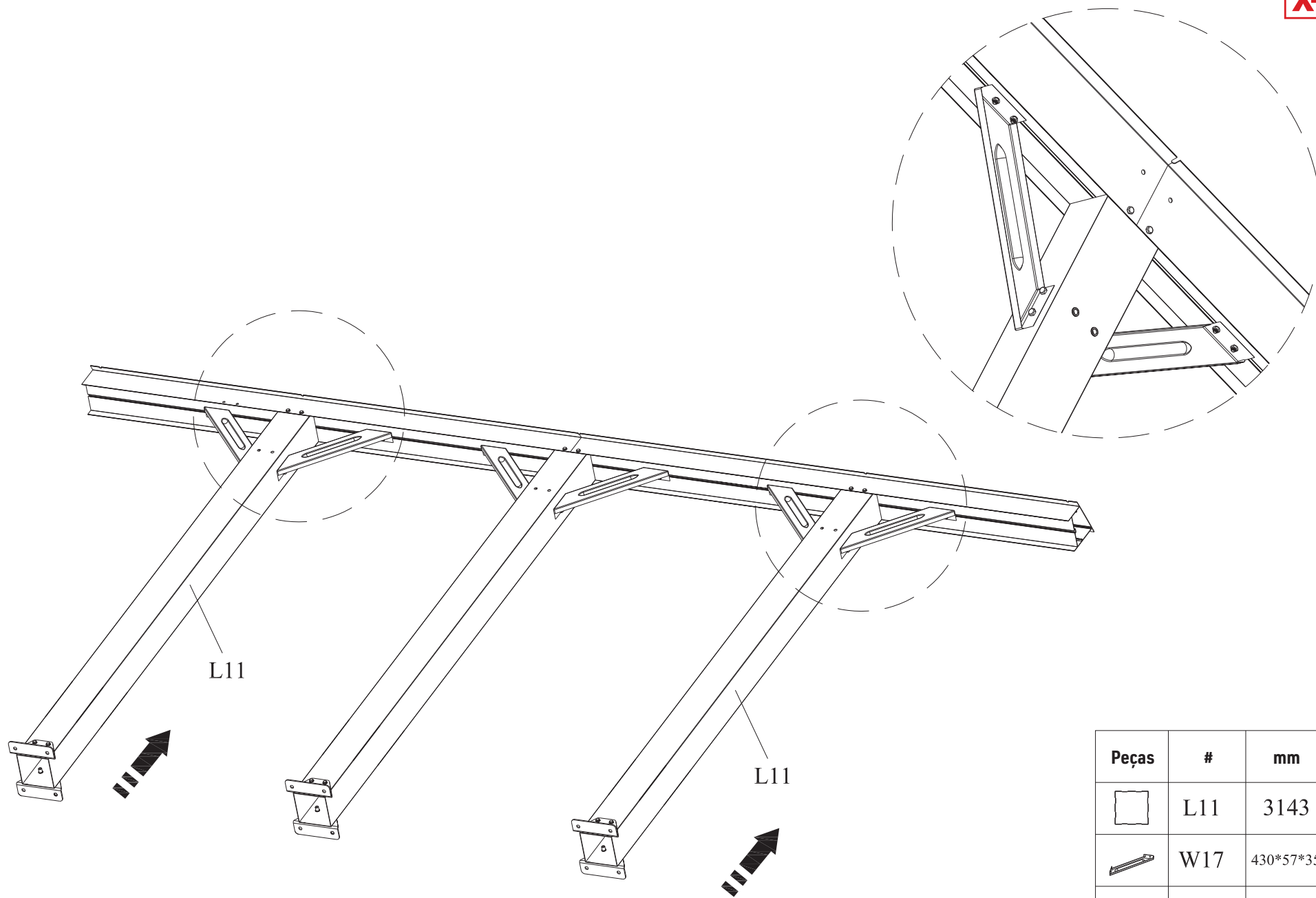
Não existem orifícios de montagem deste lado.







| Peças | # | mm | Qty |
|---|-----|-------|-----|
|  | L11 | 3143 | 2 |
|  | S01 | M6*12 | 24 |

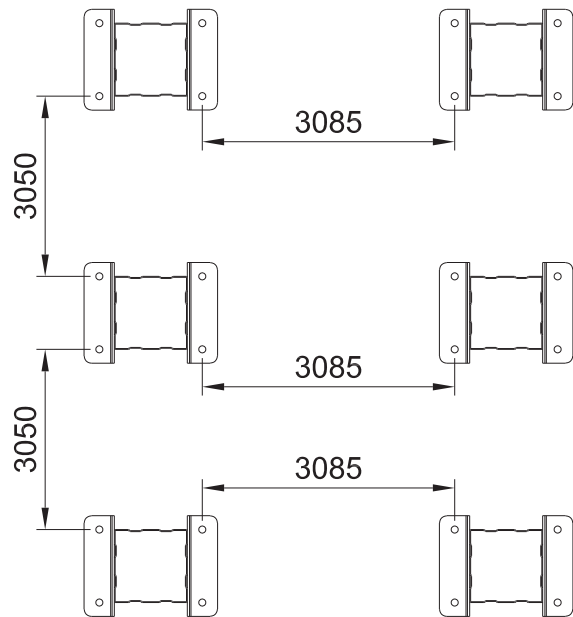


| Peças | # | mm | Qty |
|---|-----|-----------|-----|
|  | W17 | 430*57*35 | 4 |
|  | S01 | M6*12 | 8 |
|  | M01 | M6 | 8 |

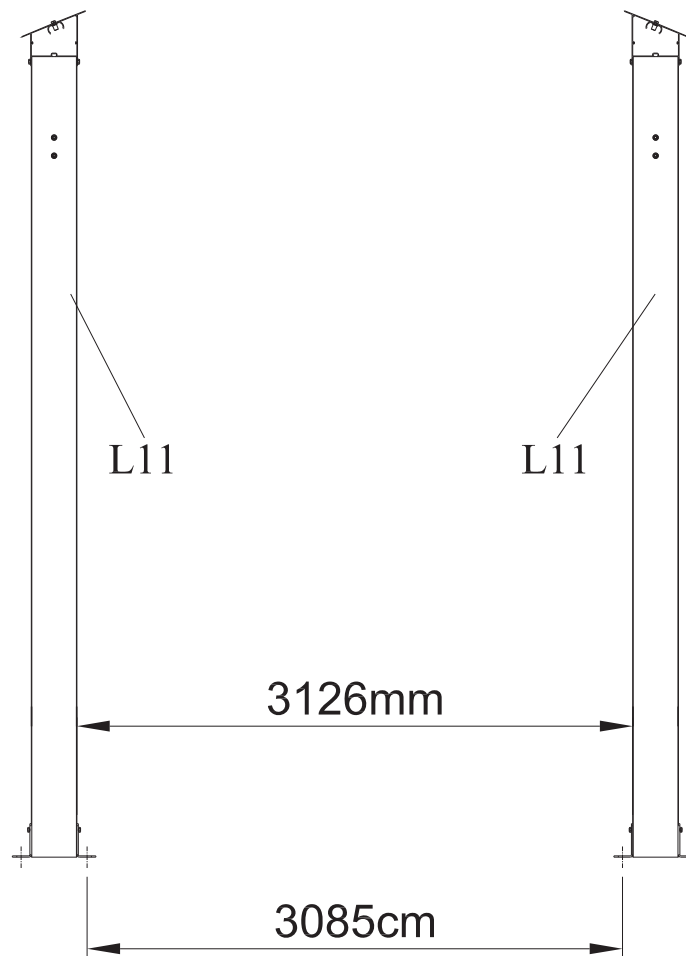
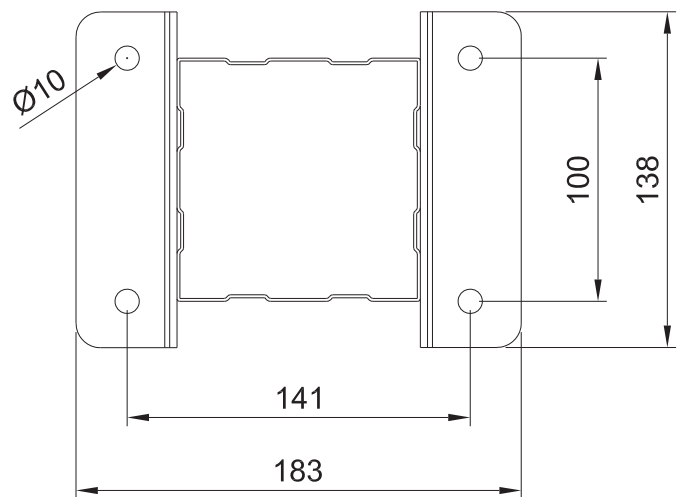


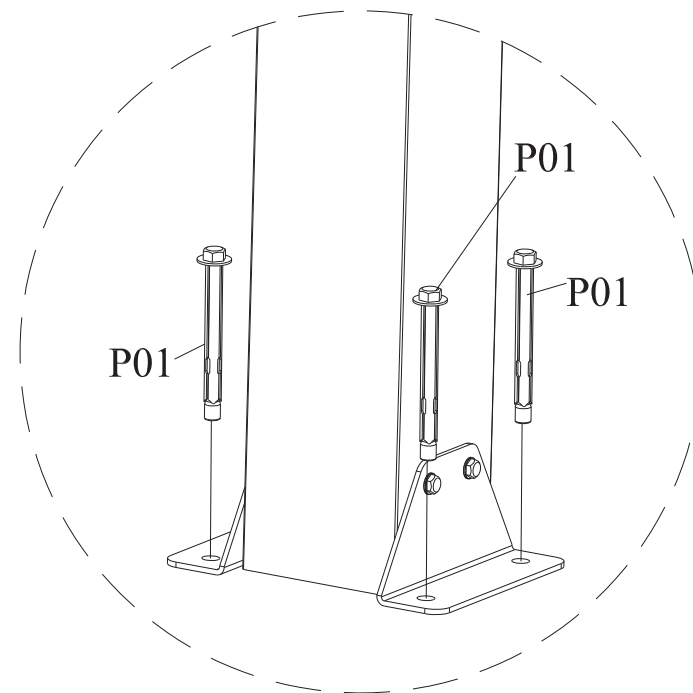
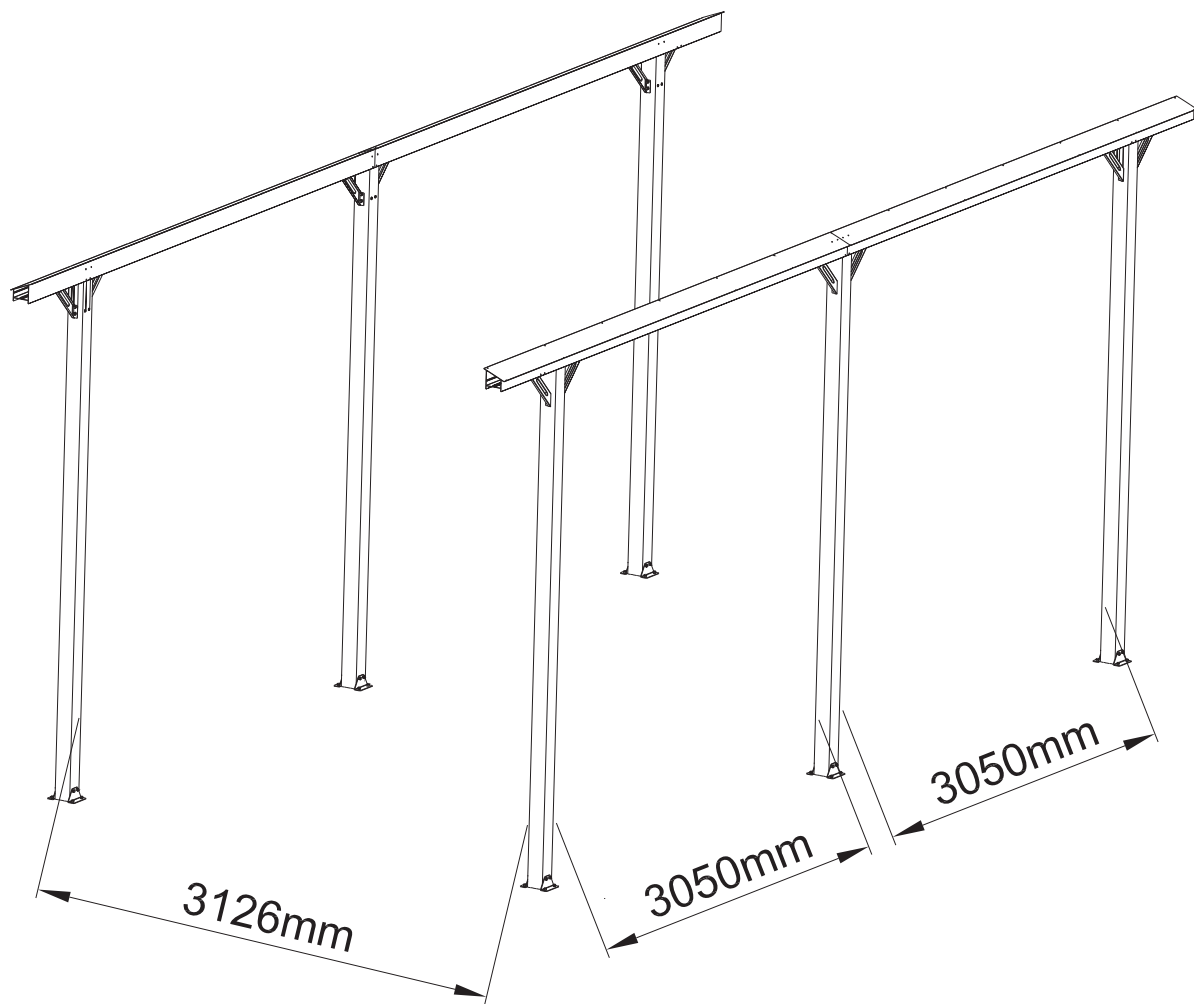
| Peças | # | mm | Qtd |
|---|-----|-----------|-----|
|  | L11 | 3143 | 4 |
|  | W17 | 430*57*35 | 8 |
|  | S01 | M6*12 | 40 |
|  | M01 | M6 | 16 |


mm:

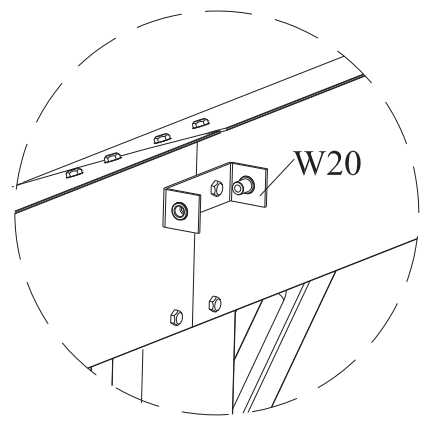
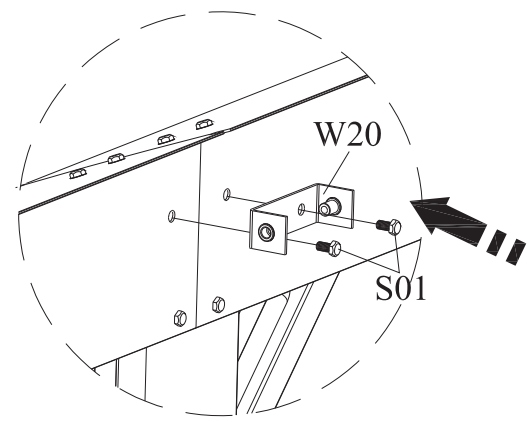
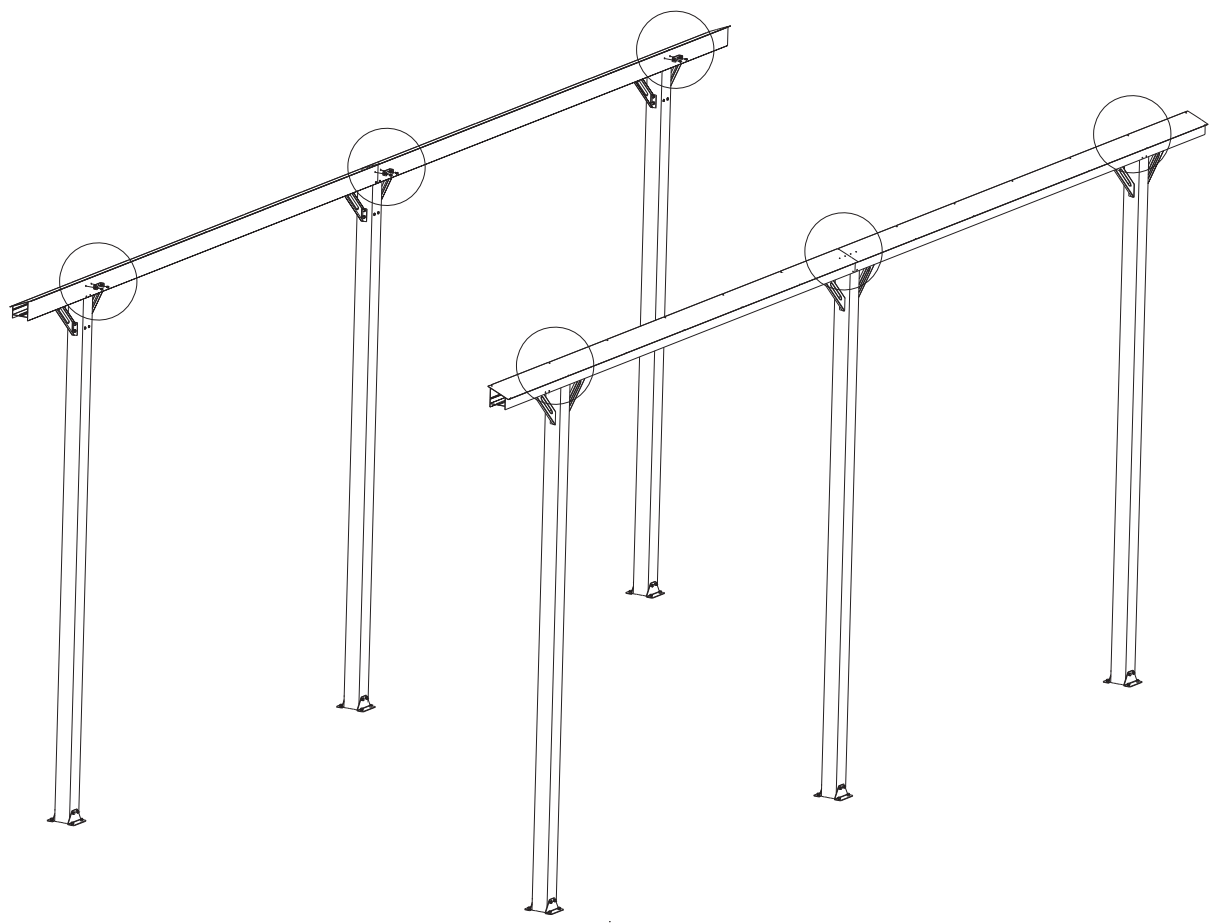


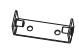
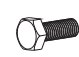
mm 1:3

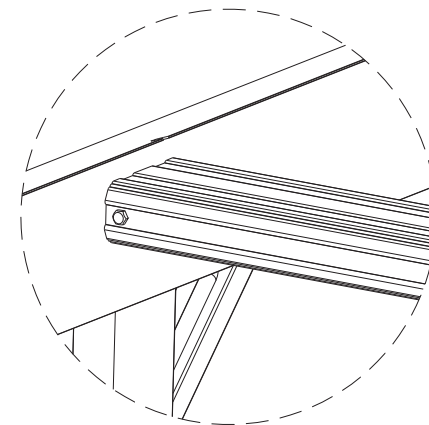
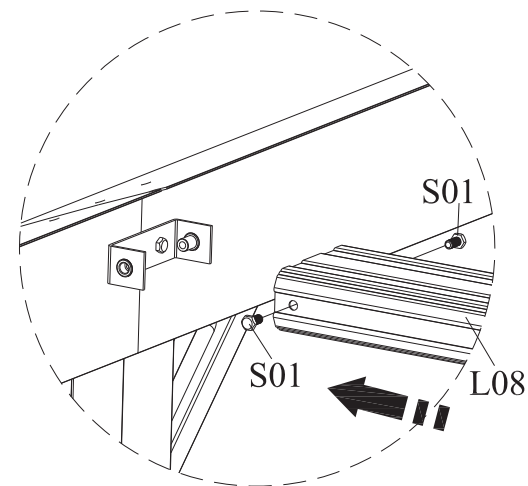
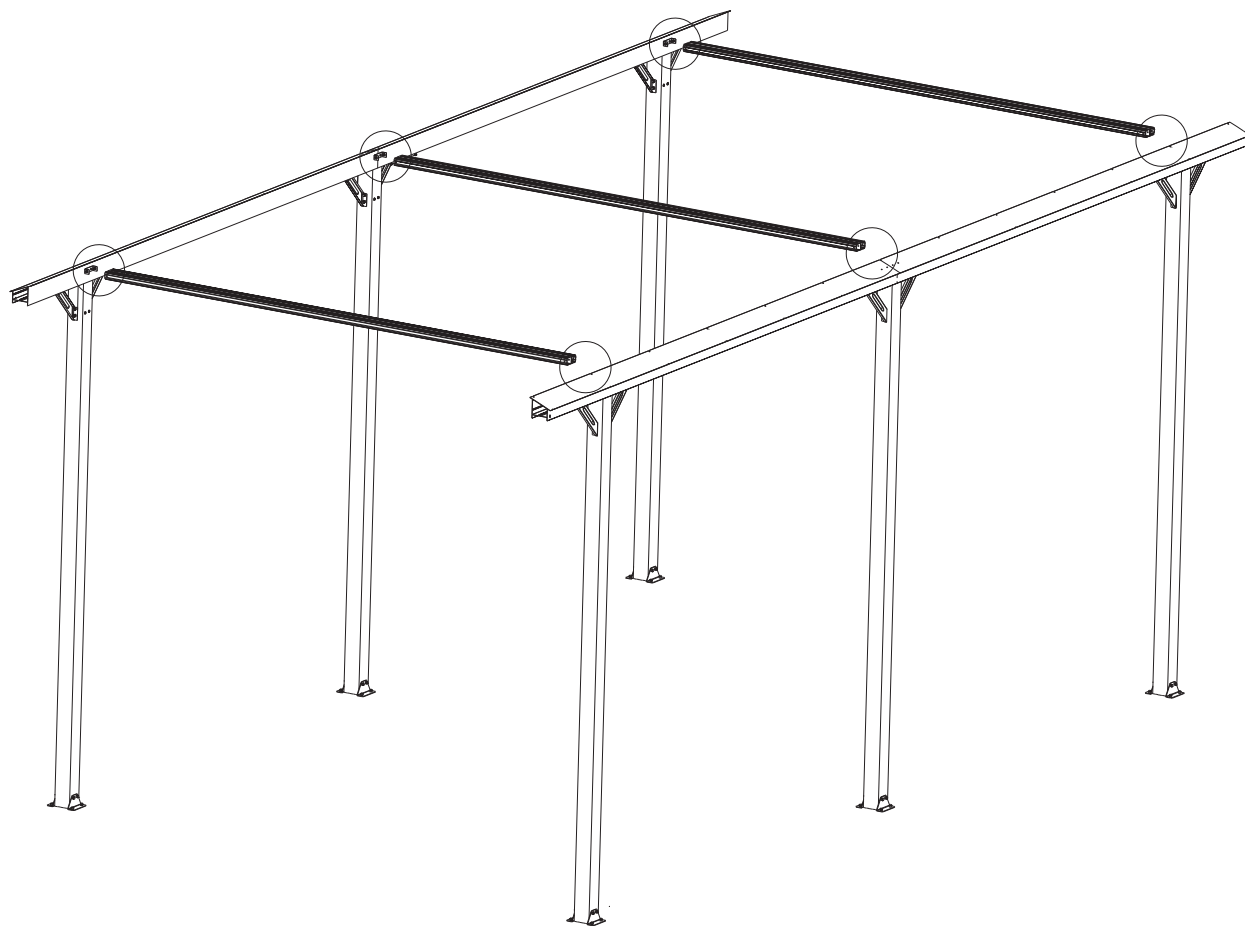






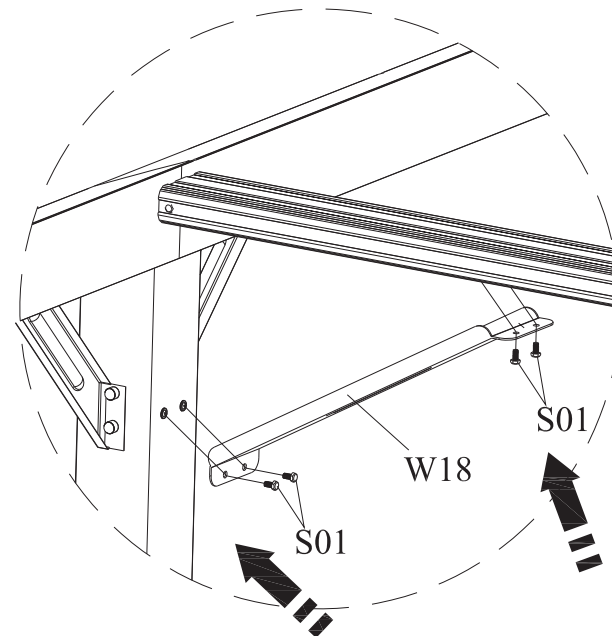
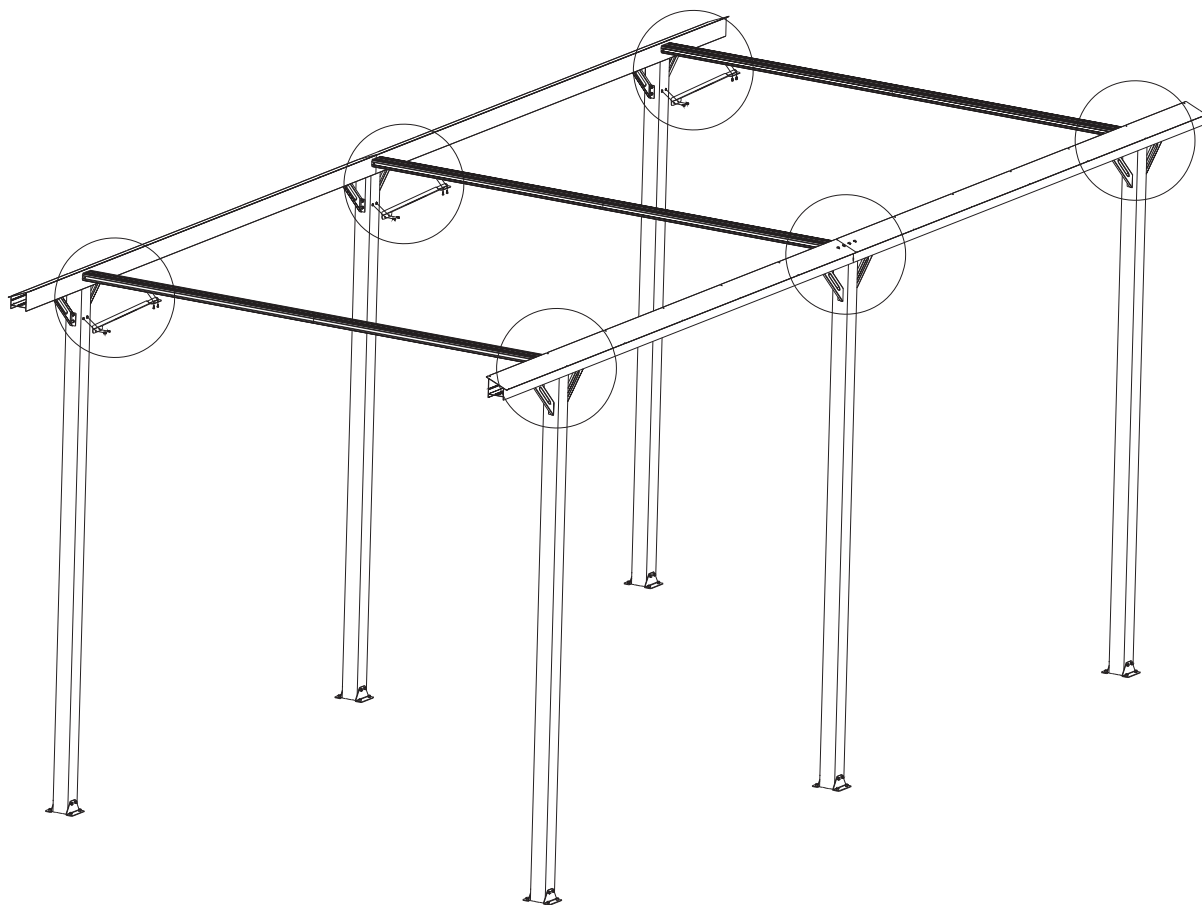
| Peças | # | mm | Qtd |
|---|-----|-------|-----|
|  | P01 | Ø8*80 | 24 |





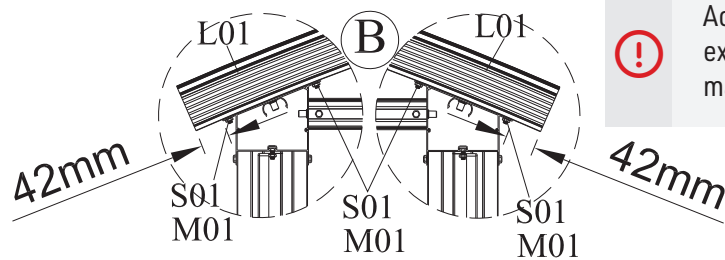
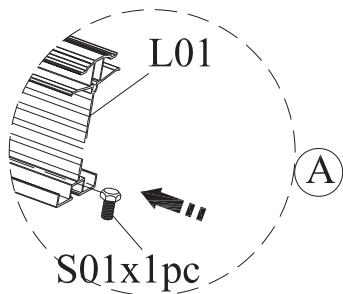
| Peças | # | mm | Qtd |
|---|-----|-------|-----|
|  | W20 | | 6 |
|  | S01 | M6*12 | 12 |



| Peças | # | mm | Qtd |
|---|-----|-------|-----|
|  | L08 | 3124 | 6 |
|  | S01 | M6*12 | 12 |

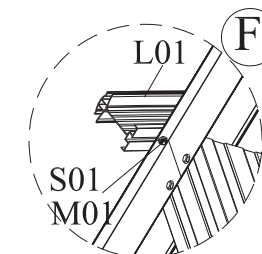
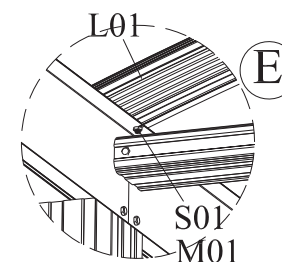
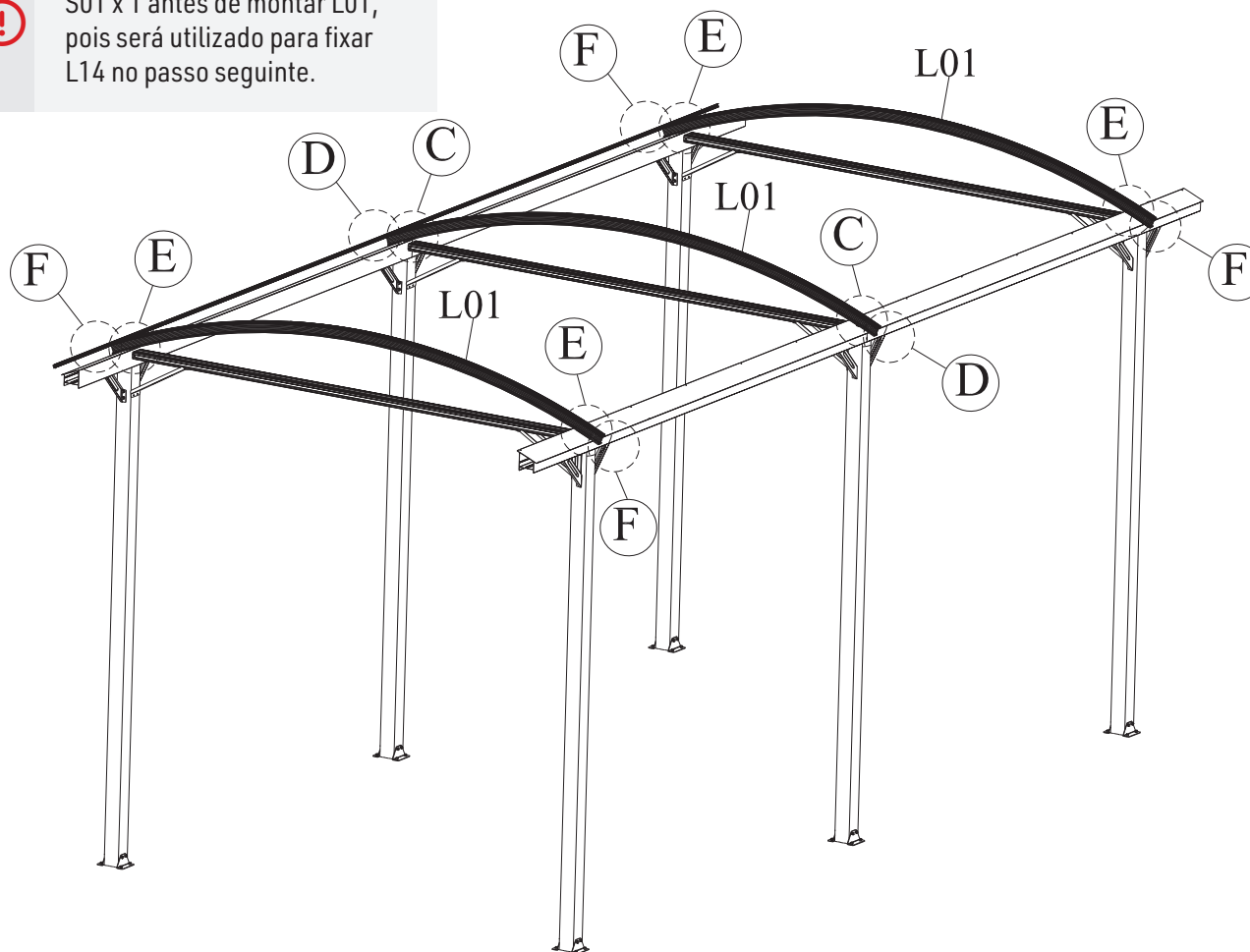
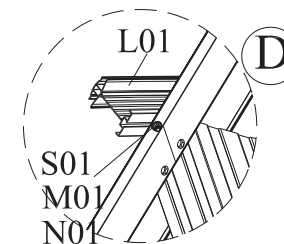
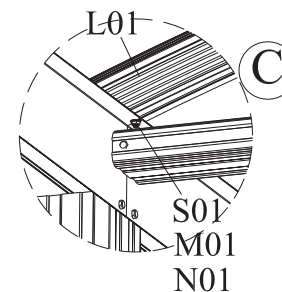


| Peças | # | mm | Qtd |
|---|-----|------------|-----|
|  | W18 | 467*104*32 | 6 |
|  | S01 | M6*12 | 24 |

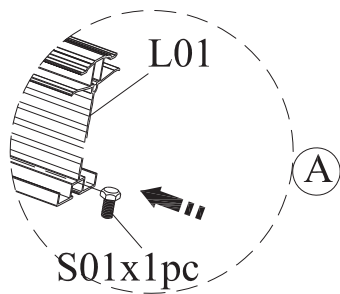


⚠ Ao montar L01, ambas as extremidades devem ser mantidas à mesma distância.

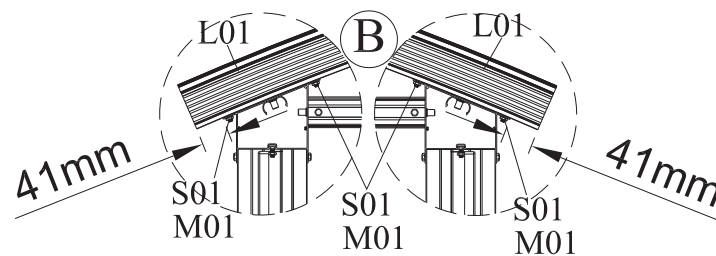
⚠ Prepare o parafuso roscado S01 x 1 antes de montar L01, pois será utilizado para fixar L14 no passo seguinte.



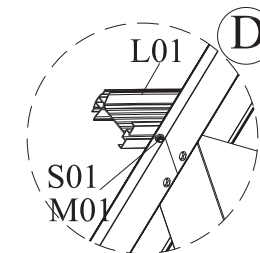
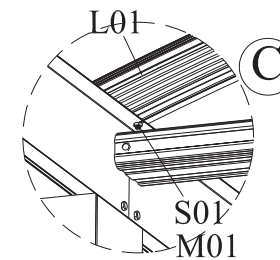
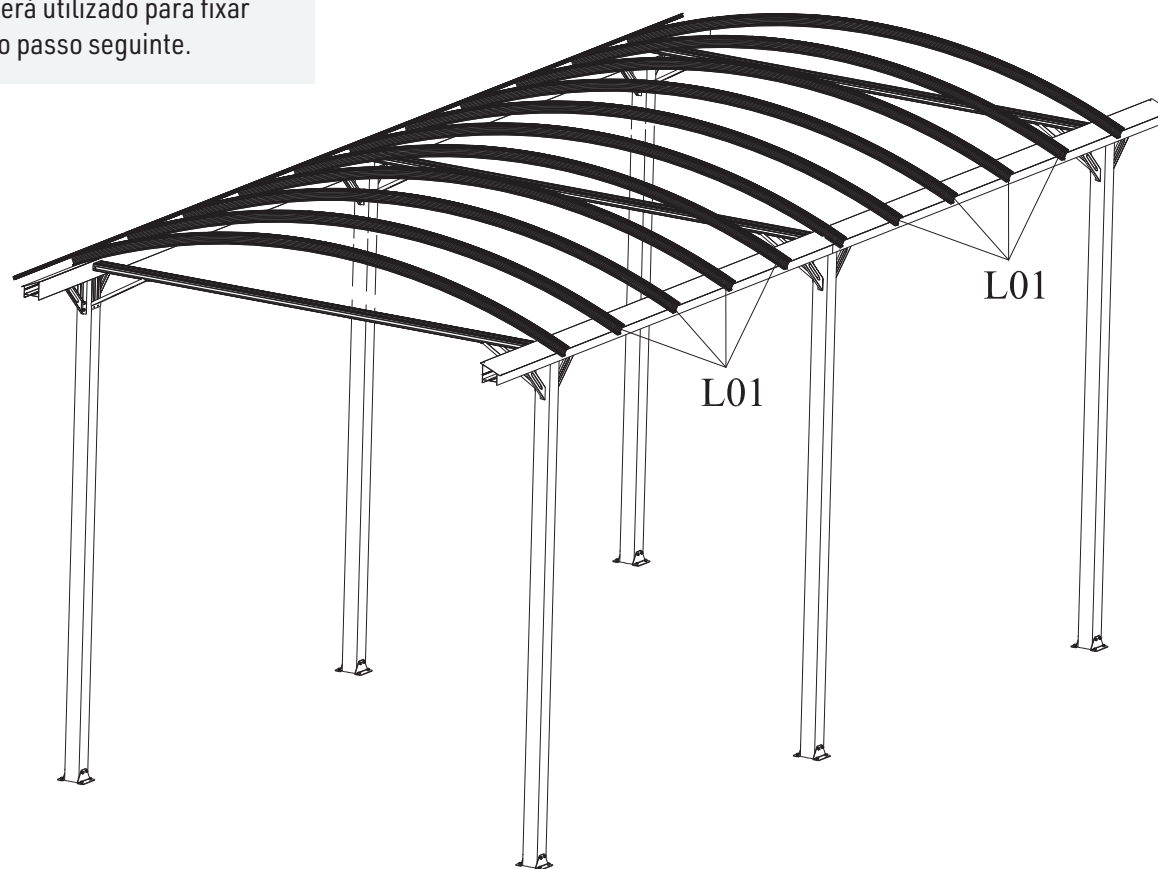
| Peças | # | mm | Qtd |
|-------|-----|----------|-----|
| | L01 | 3500 | 3 |
| | S01 | M6*12 | 15 |
| | M01 | M6 | 12 |
| | N01 | Ø6*Ø12*1 | 4 |



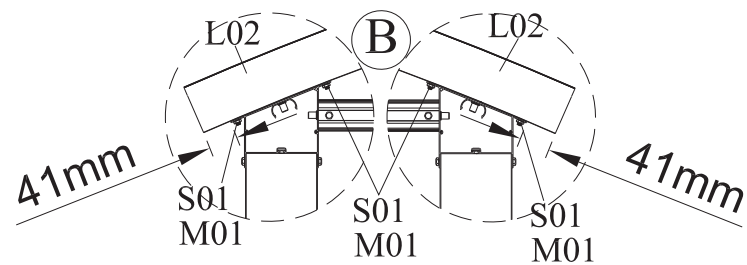
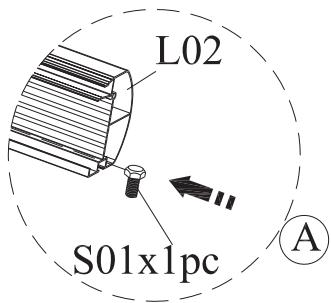
⚠ Prepare o parafuso roscado S01 x 1 antes de montar L01, pois será utilizado para fixar L14 no passo seguinte.



⚠ Ao montar L01, ambas as extremidades devem ser mantidas à mesma distância.

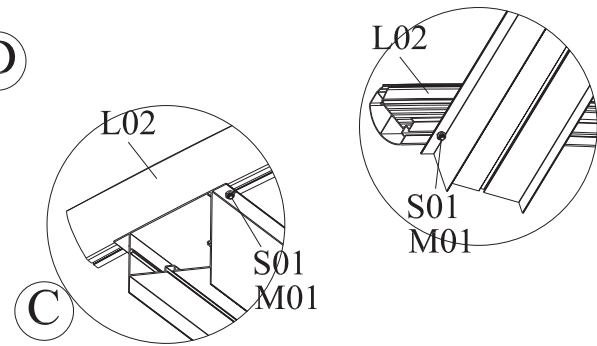
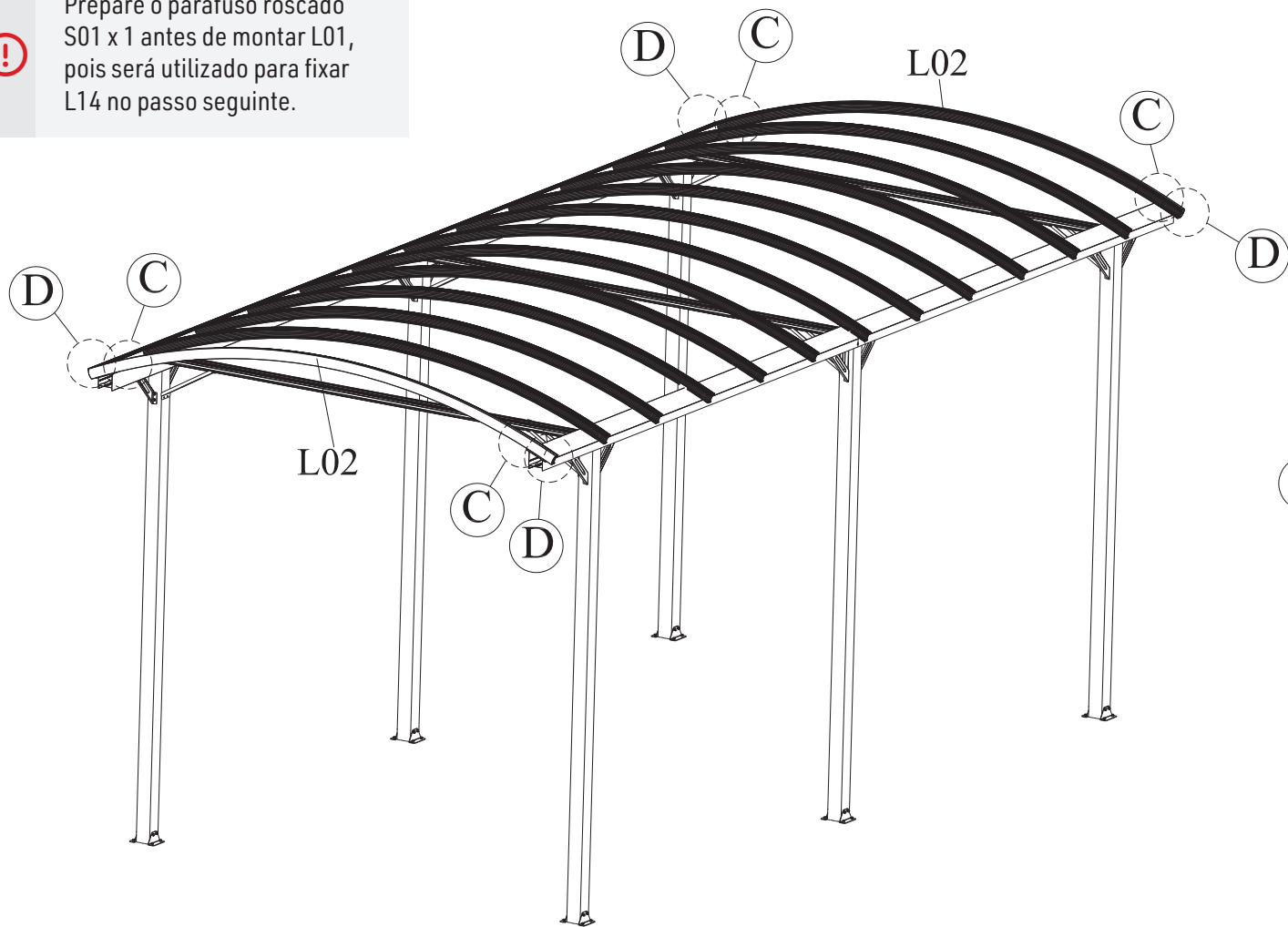





| Peças | # | mm | Qtd |
|-------|-----|-------|-----|
| | L01 | 3500 | 8 |
| | S01 | M6*12 | 40 |
| | M01 | M6 | 32 |

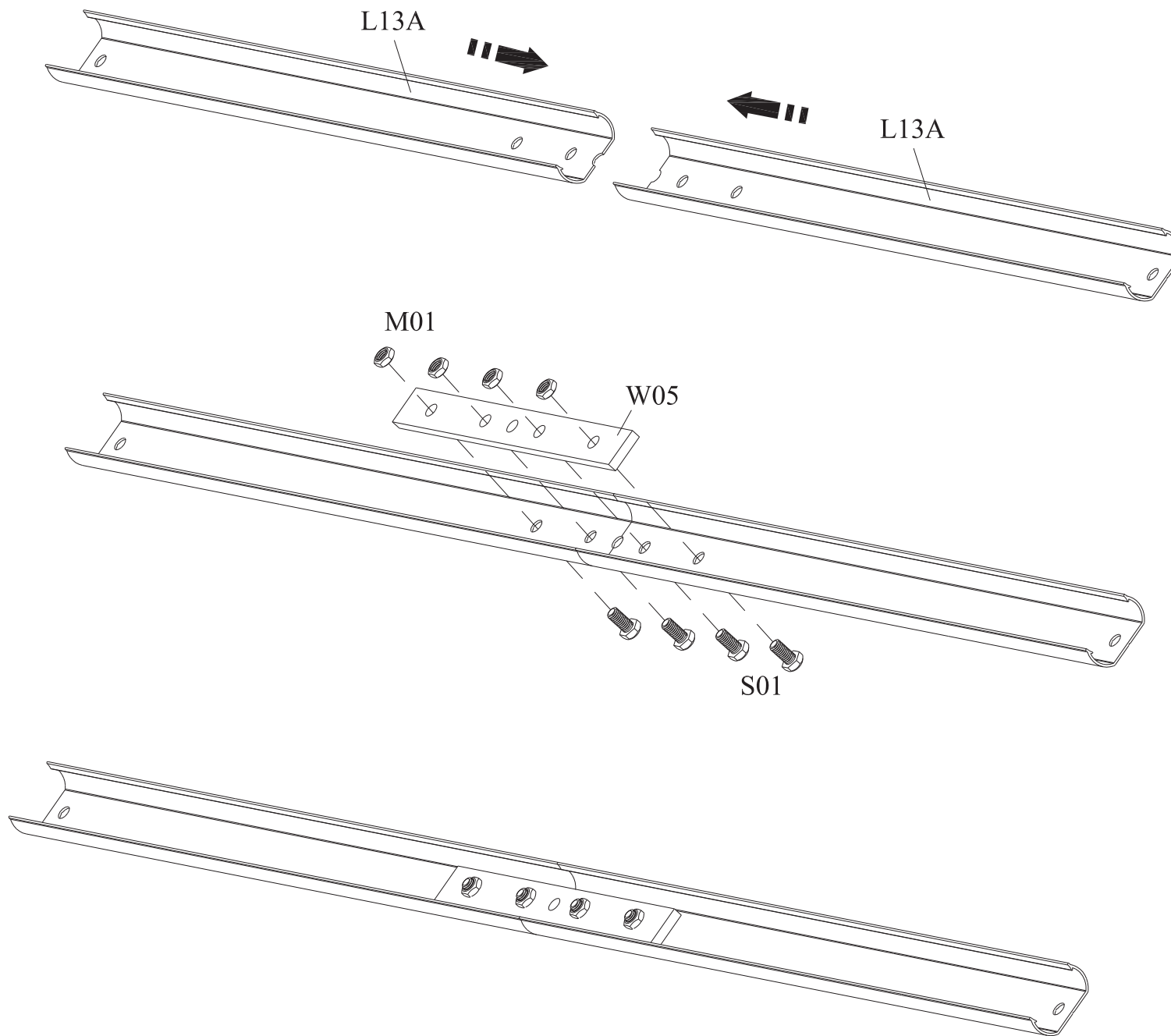






! Ao montar L02, ambas as extremidades devem ser mantidas à mesma distância de L12.

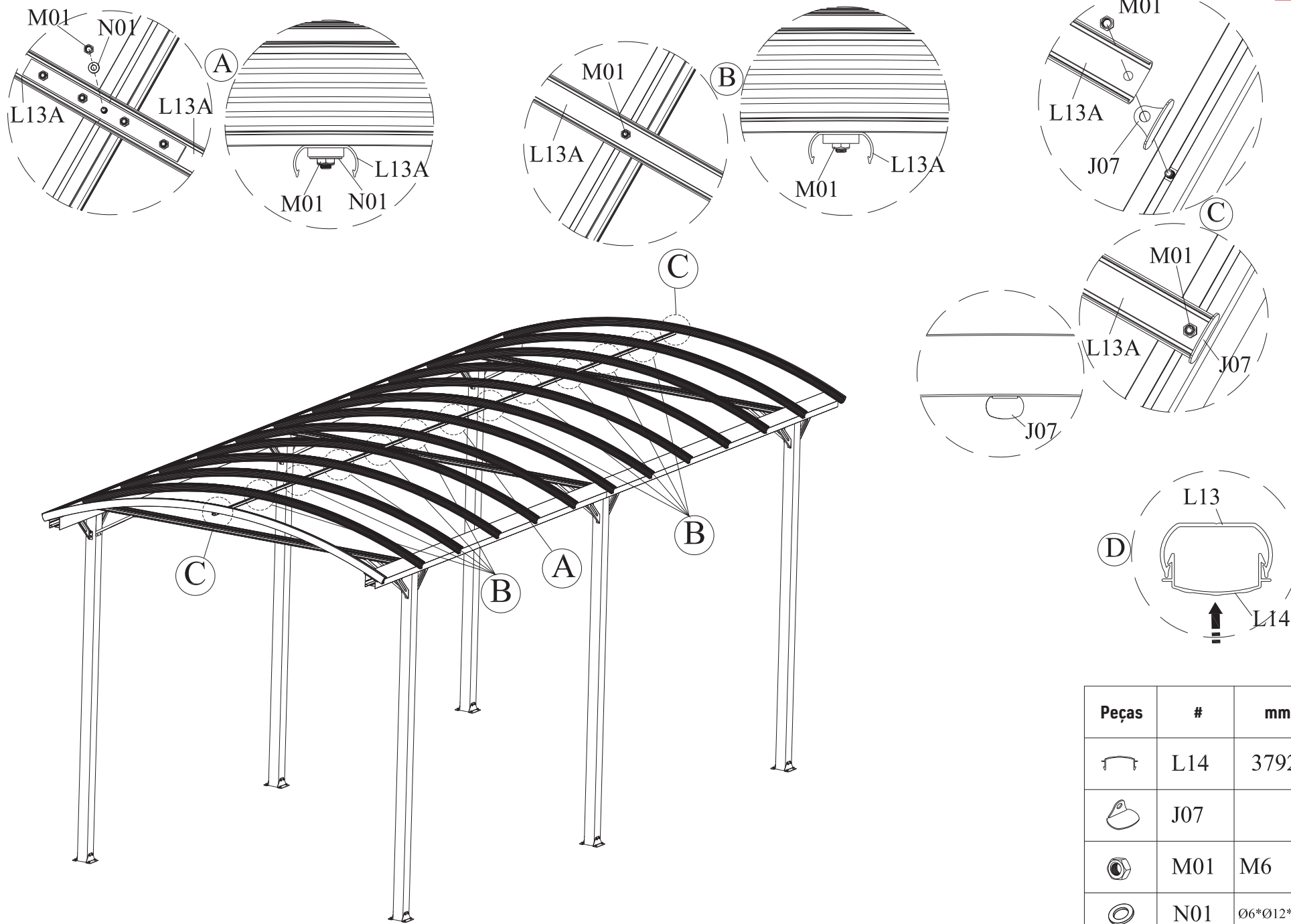
! Prepare o parafuso roscado S01 x 1 antes de montar L01, pois será utilizado para fixar L14 no passo seguinte.



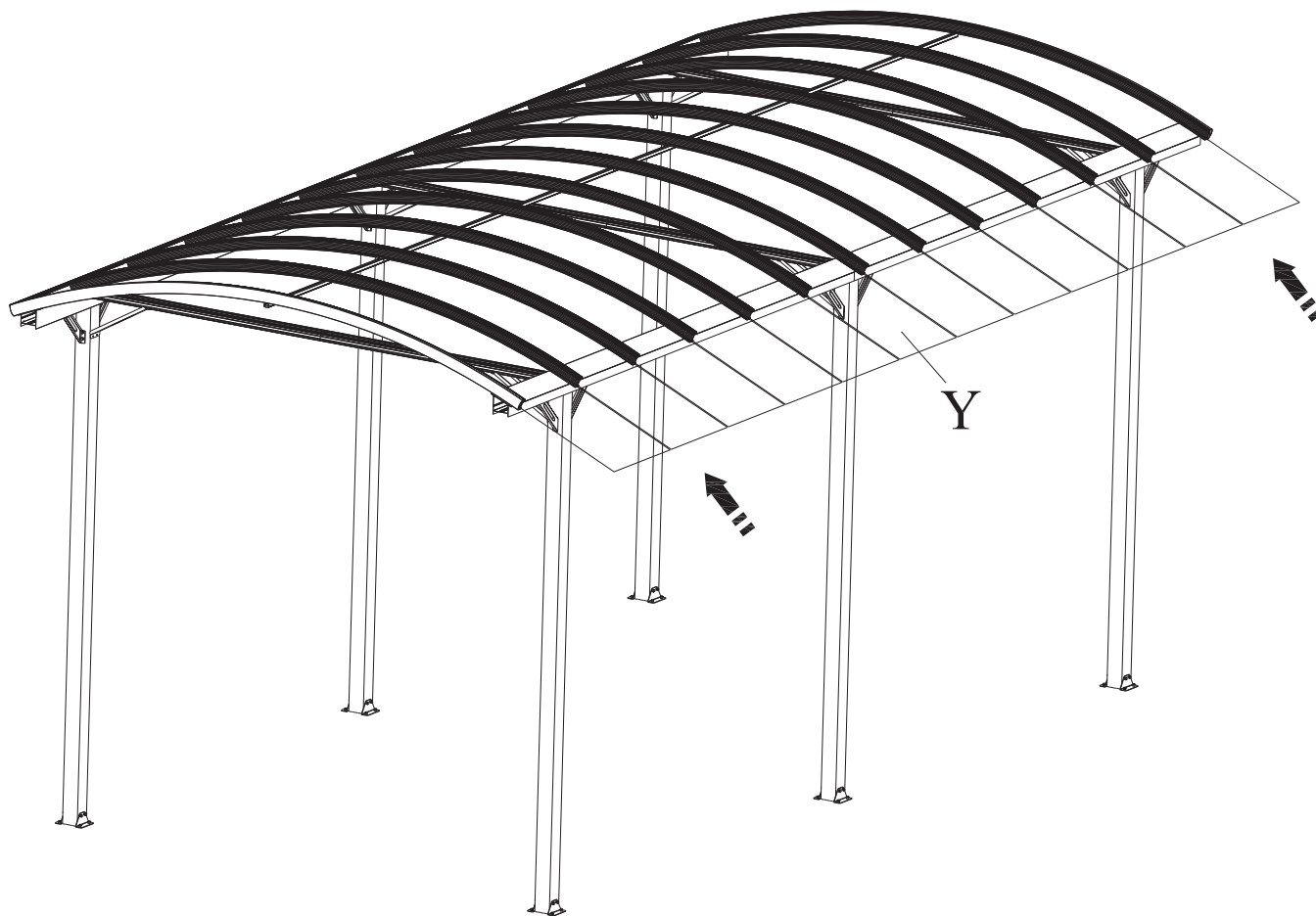
| Peças | # | mm | Qty |
|---|-----|-------|-----|
|  | L02 | 3500 | 2 |
|  | S01 | M6*12 | 10 |
|  | M01 | M6 | 8 |



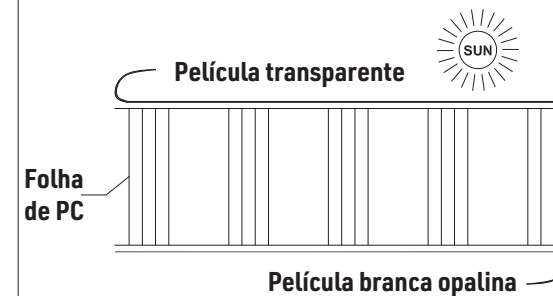
| Peças | # | mm | Qty |
|---|------|----------|-----|
|  | L13A | 3792 | 2 |
|  | W05 | 200*20*5 | 1 |
|  | S01 | M6*12 | 4 |
|  | M01 | M6 | 4 |



| Peças | # | mm | Qtd |
|-------|-----|----------|-----|
| | L14 | 3792 | 2 |
| | J07 | | 2 |
| | M01 | M6 | 13 |
| | N01 | Ø6*Ø12*1 | 1 |



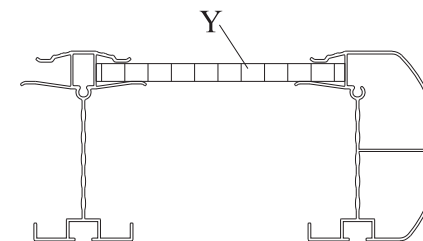
PAINEL EM POLICARBONATO



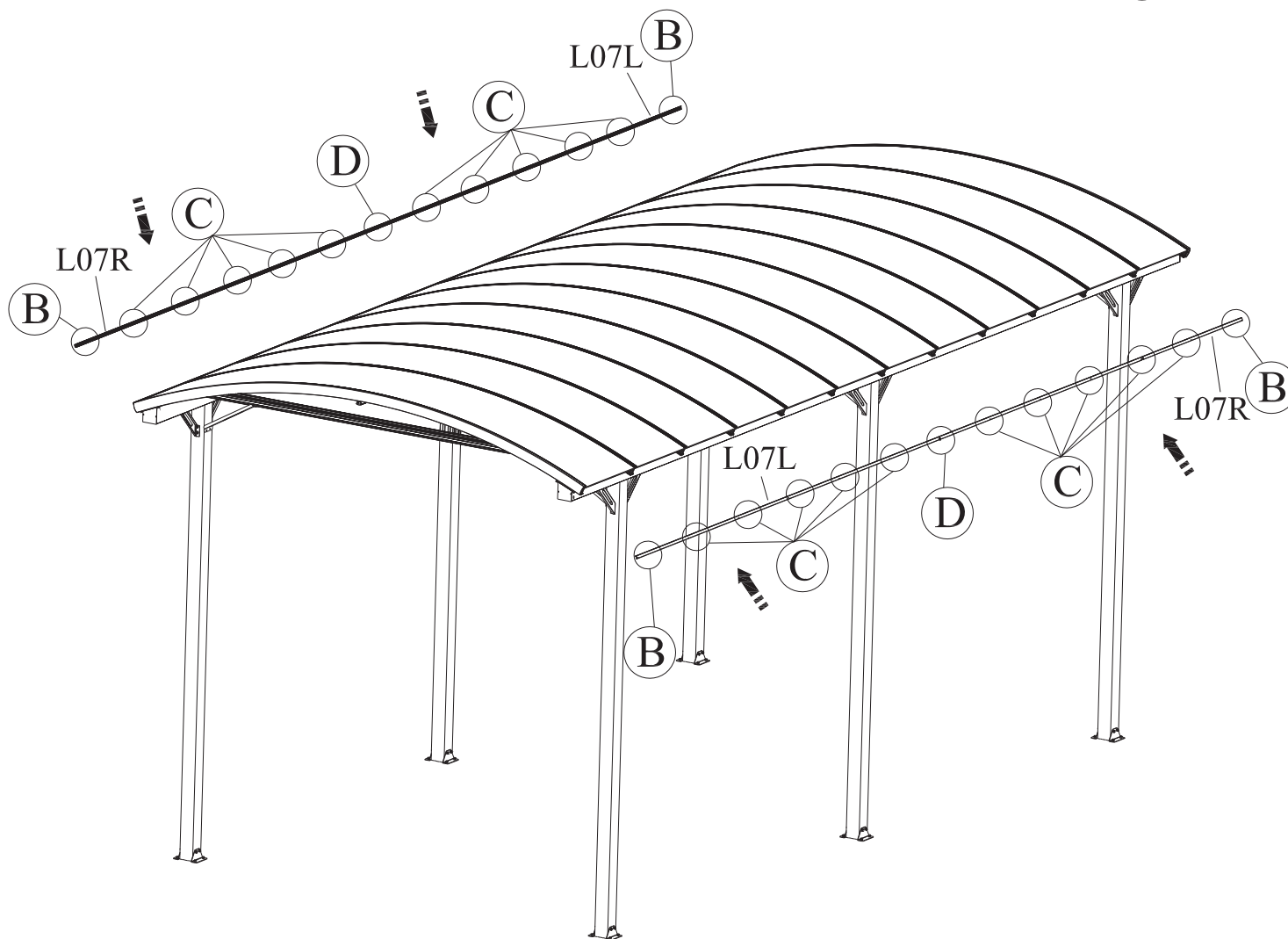
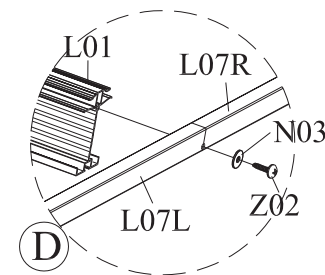
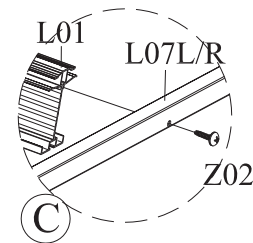
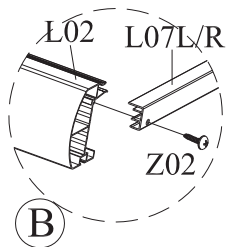
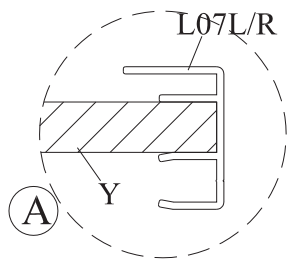
Os dois lados da folha de PC são cobertos com uma película fina, sendo a película de um lado transparente e a do outro branca opala. O lado com proteção UV da folha de PC é coberto com película transparente e deve estar voltado para o sol.





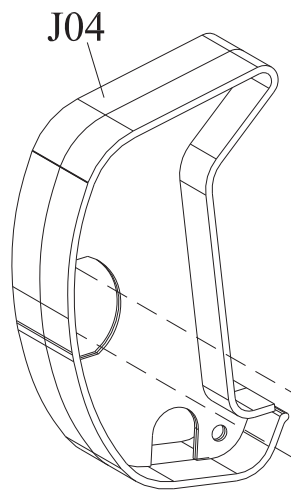
Retire as películas de proteção da folha em policarbonato antes de a colocar.



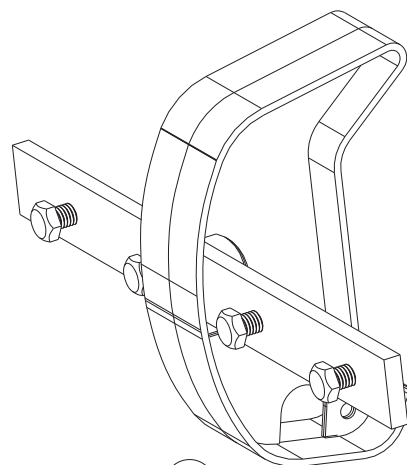
| Peças | # | mm | Qtd |
|-------|---|----------|-----|
| | Y | 3608*616 | 12 |



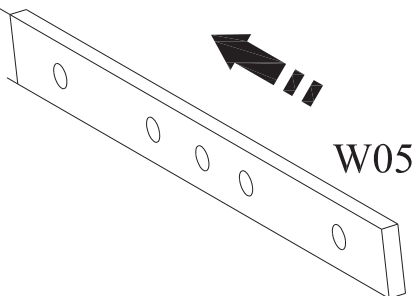
| Peças | # | mm | Qty |
|---|------|----------|-----|
| E | L07L | 3792 | 2 |
| | L07R | 3792 | 2 |
|  | Z02 | Ø4*16 | 26 |
|  | N03 | Ø5*Ø15*1 | 2 |



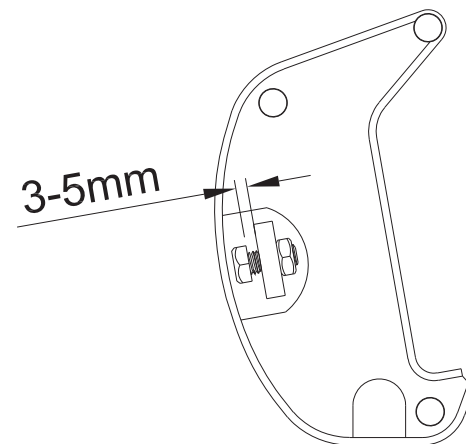
(A)



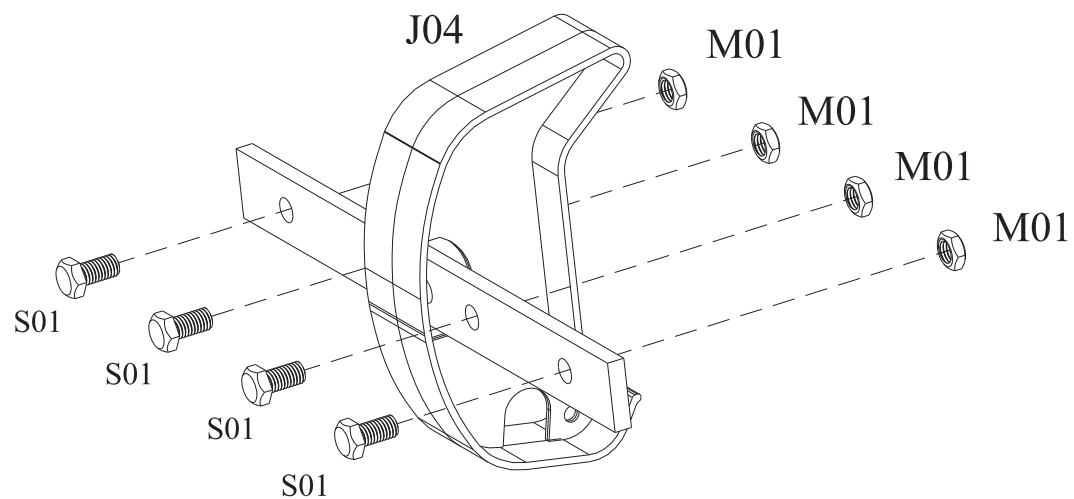
(C)







W05

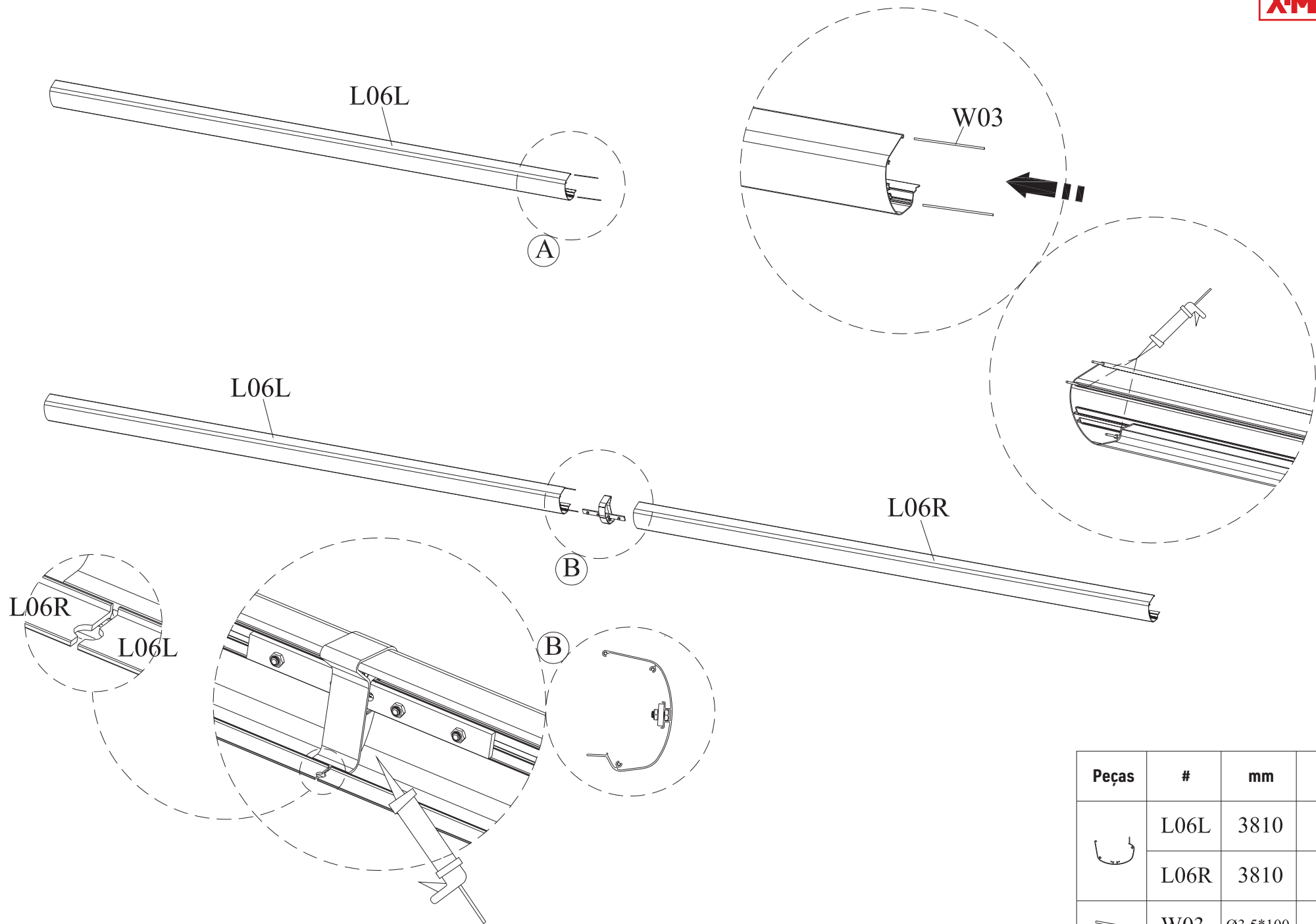


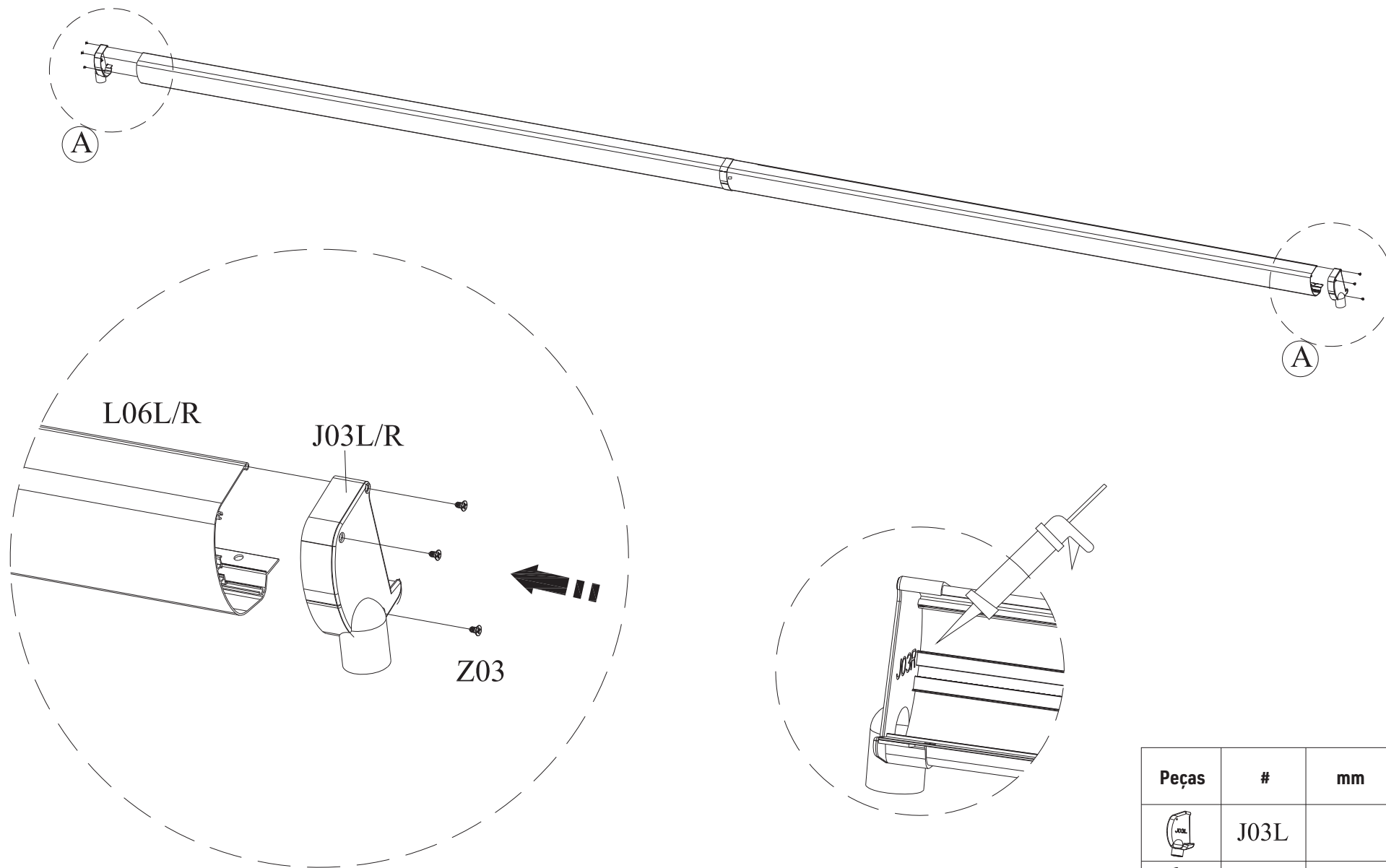
(D)






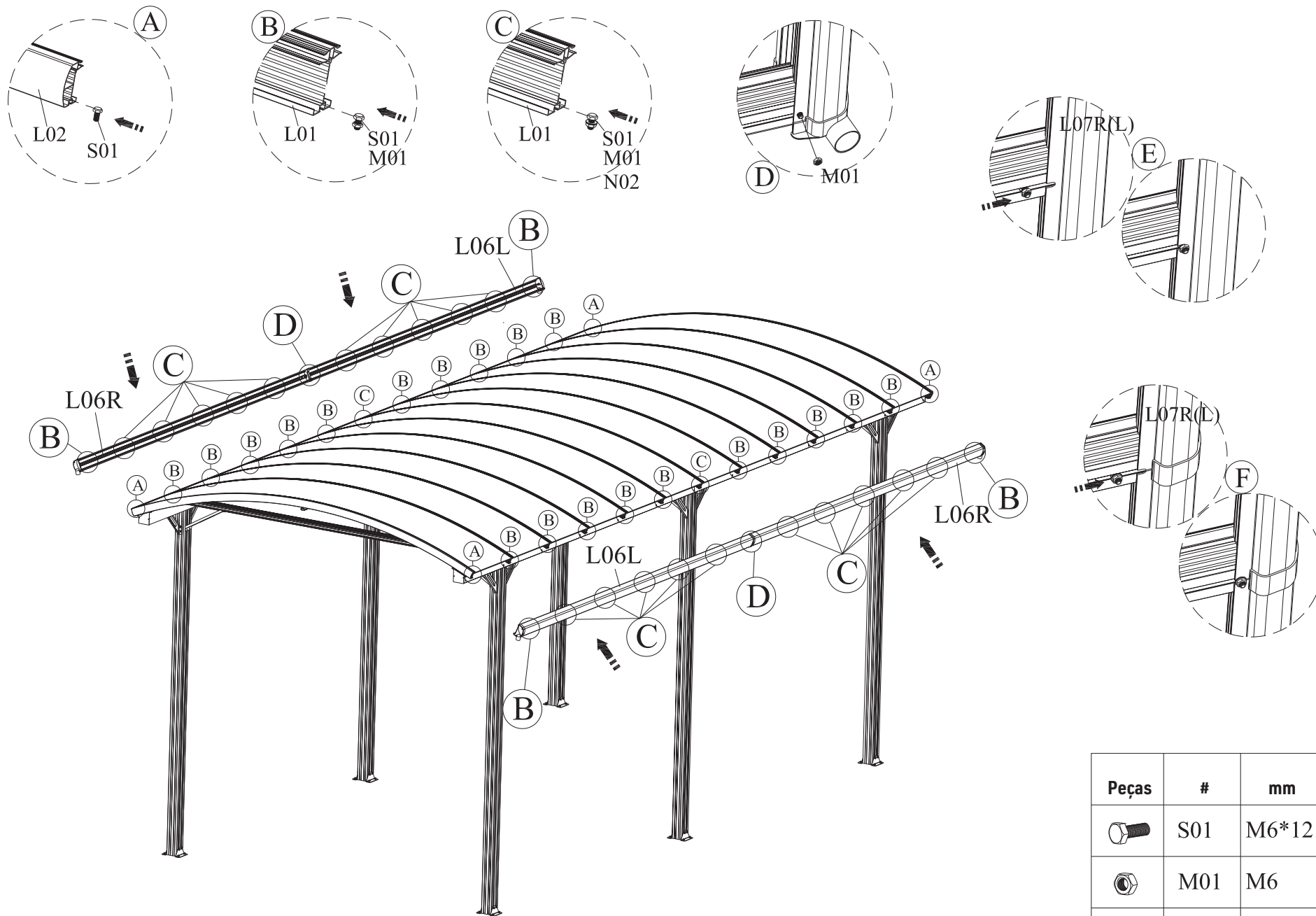
(B)




| Peças | # | mm | Qtd |
|---|-----|----------|-----|
|  | J04 | | 2 |
|  | W05 | 200*20*5 | 2 |
|  | S01 | M6*12 | 8 |
|  | M01 | M6 | 8 |

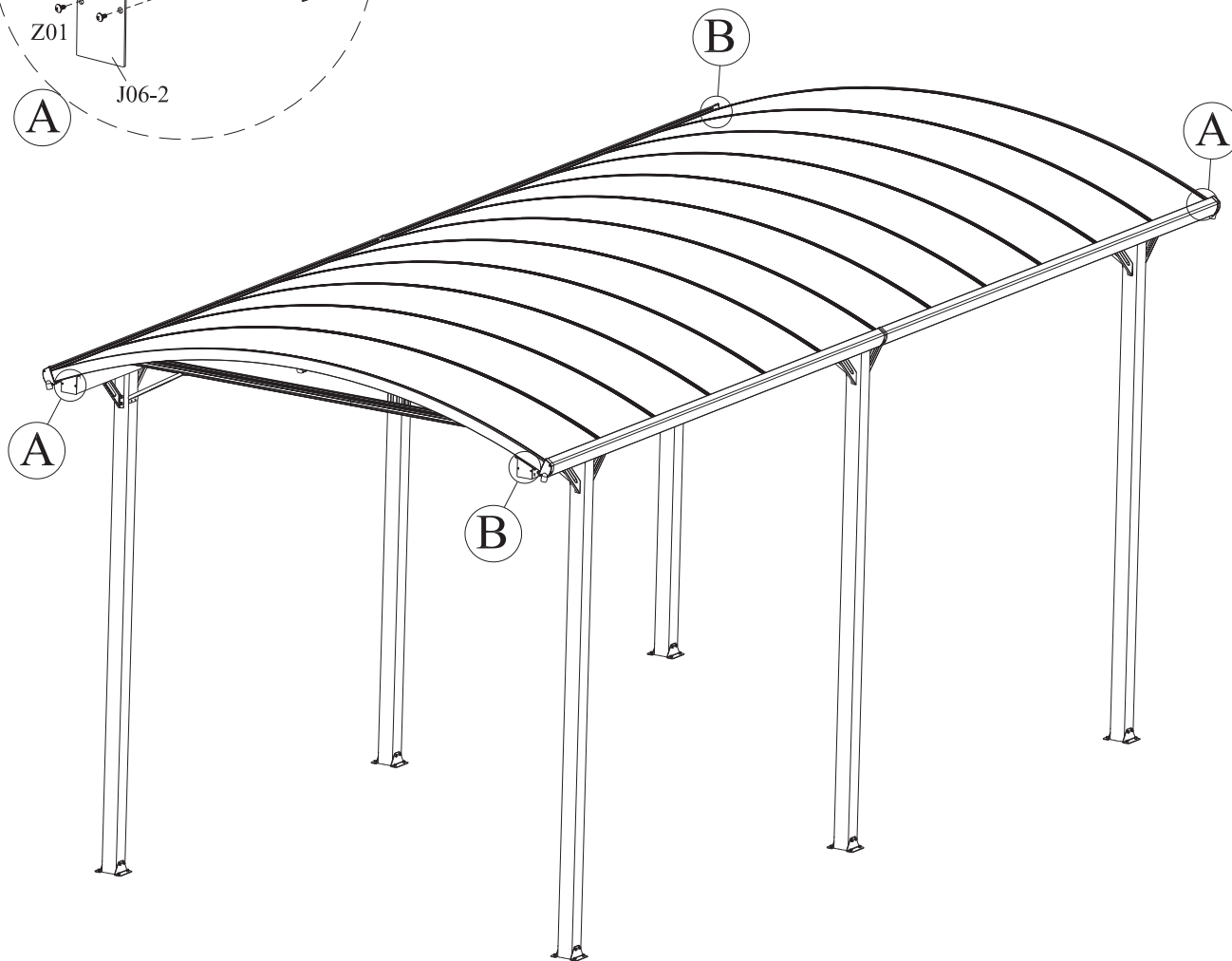
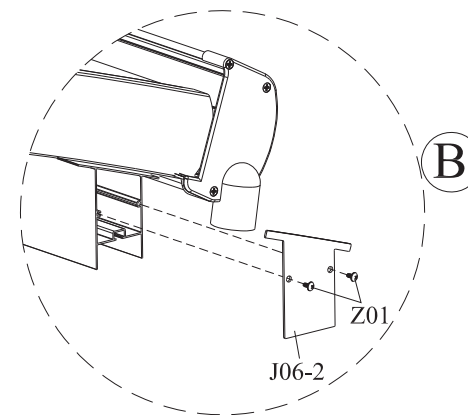
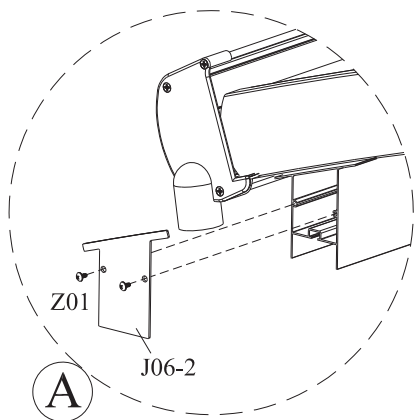






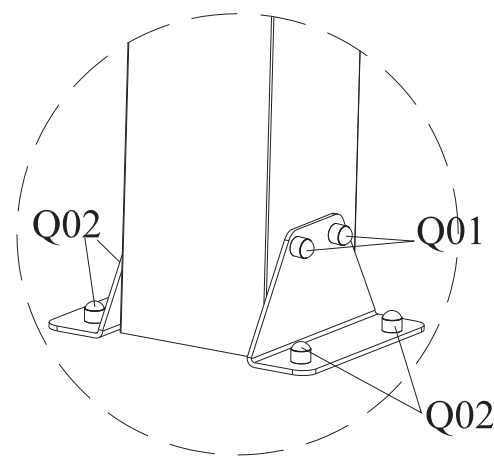
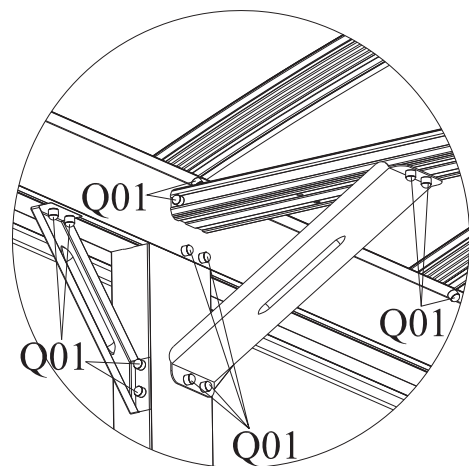
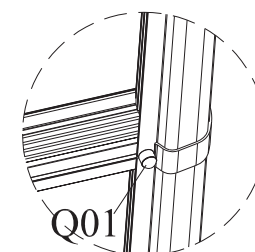
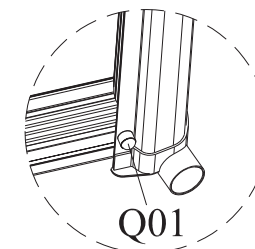
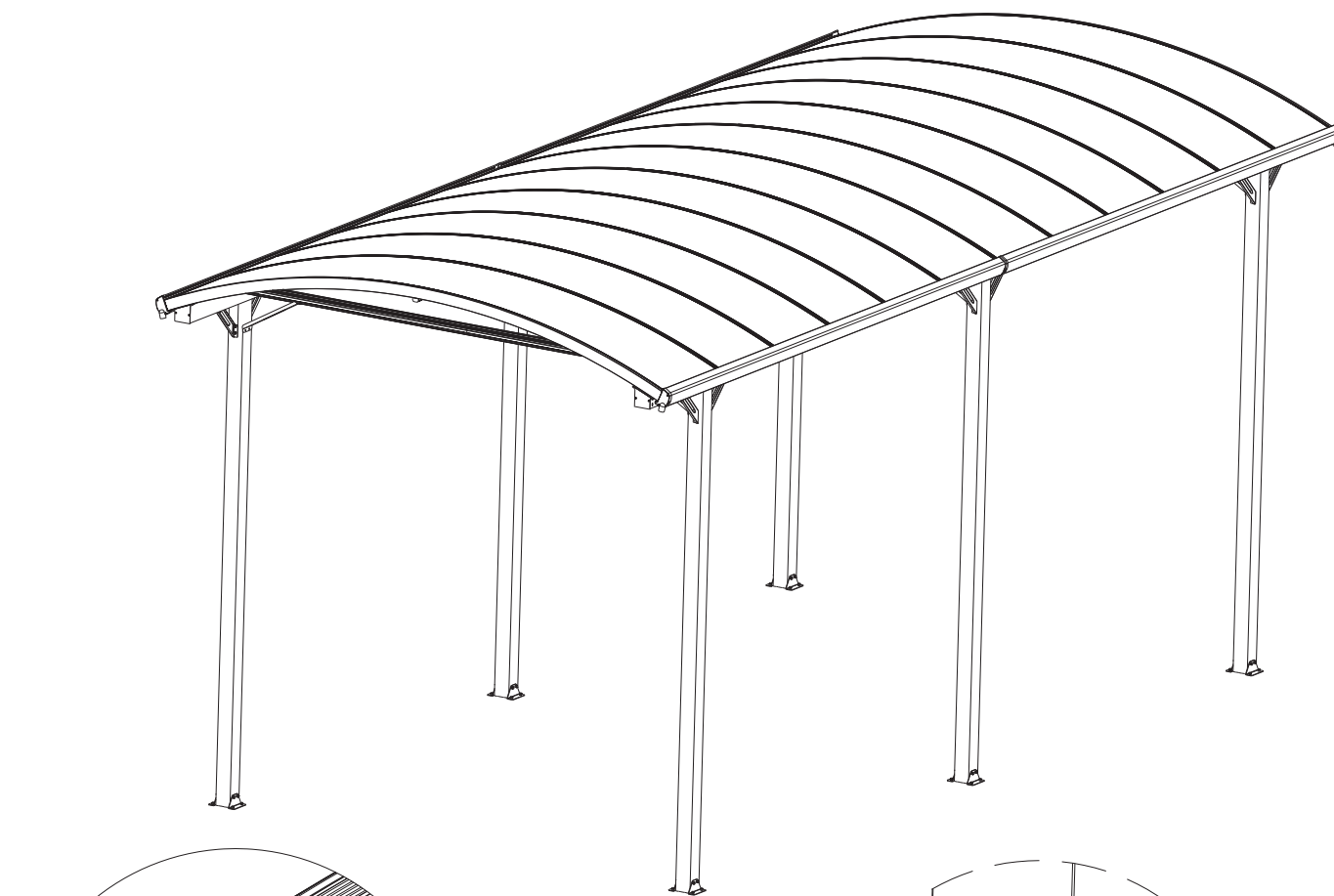
| Peças | # | mm | Qtd |
|---|------|------|-----|
|  | J03L | | 2 |
|  | J03R | | 2 |
|  | Z03 | Ø4*8 | 12 |





| Peças | # | mm | Qtd |
|---|-----|----------|-----|
|  | S01 | M6*12 | 26 |
|  | M01 | M6 | 26 |
|  | N02 | Ø6*Ø18*1 | 2 |



| Peças | # | mm | Qtd |
|---|-------|------|-----|
|  | J06-2 | | 4 |
|  | Z01 | Ø4*6 | 8 |



| Peças | # | mm | Qty |
|---|-----|-------|-----|
|  | Q01 | M6*10 | 248 |
|  | Q02 | M8*14 | 24 |

X-METAL