



## Miroir rétro-éclairé PILL

### Description

- Miroir ovale rétro-éclairé.
- Modèle PILL.

### Texte suggéré pour la prescription

Miroir ovale rétro-éclairé modèle PILL. Comprend un système On/Off et un système anti-buée avec bouton poussoir. Dimensions : 90 de haut x 50 de large x 2,3 de profondeur (cm).

### Composants

- Comprend un système On/Off et un système anti-buée avec bouton poussoir.
- Système anti-buée : évite la condensation d'eau sur le miroir qui déforme l'image.
- Les lumières LED et le système anti-buée s'éteignent automatiquement après 3 heures d'inactivité.
- Rétro-éclairage LED.
- Comprend un transformateur 12V.

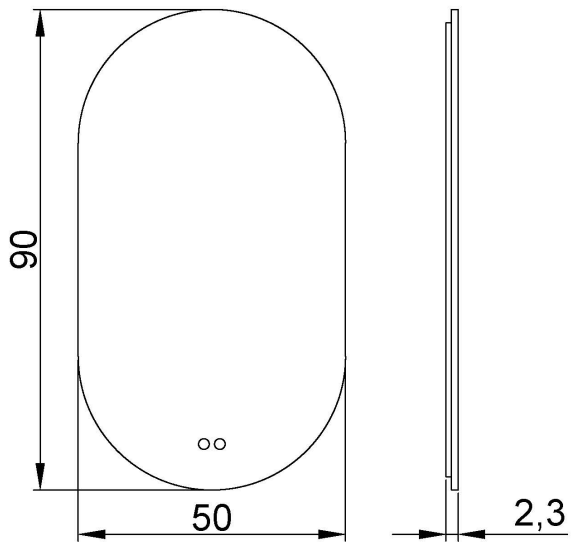
### Caractéristiques techniques

**Dimensions:** 90 alto x 50 ancho x 2,3 fondo (cm)  
**Color luz:** 4000°K Neutra  
**Consumo:** Max. 14,5W  
**Flujo luminoso:** 960 Lúmenes/metro lineal  
**Estanqueidad:** IP44

### Détail des boutons poussoirs

- Bouton On/Off : permet d'allumer et d'éteindre la lumière LED sur le miroir.
- Bouton Anti-fog : permet d'allumer et d'éteindre le système anti-buée.

### Esquema dimensional



Ctra. Laureà Miró, 385-387  
08980 | Sant Feliu de Llobregat,  
Barcelona - Espagne  
T. +34 934 742 423  
F. +34 934 743 548  
nofer@nofer.com  
www.nofer.com

PRODUITS  
CONNEXES

Ces spécifications peuvent être modifiées et/ou amendées en raison des exigences de fabrication.