

FICHE TECHNIQUE

OPALU

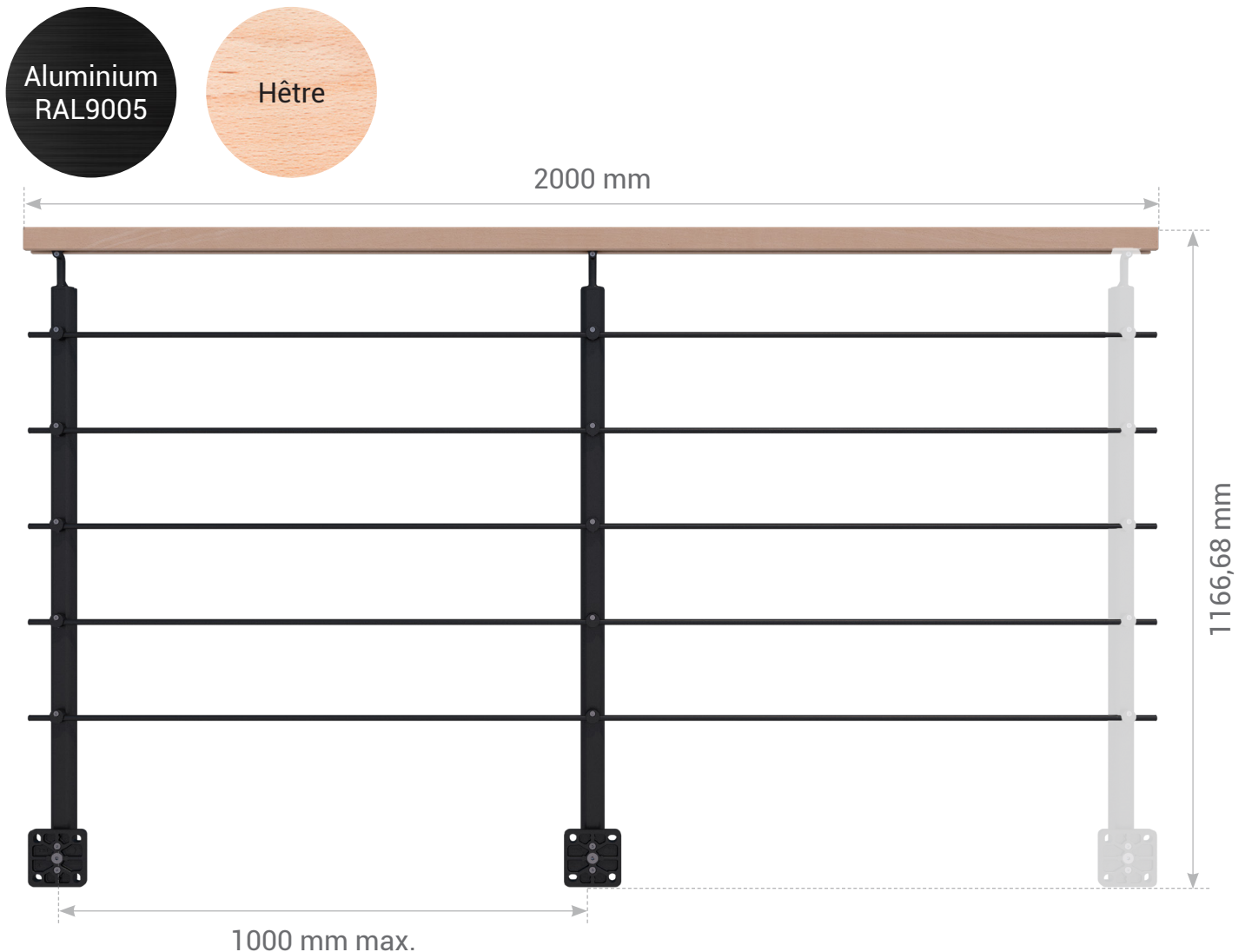
Pack garde-corps fixation applique 2m

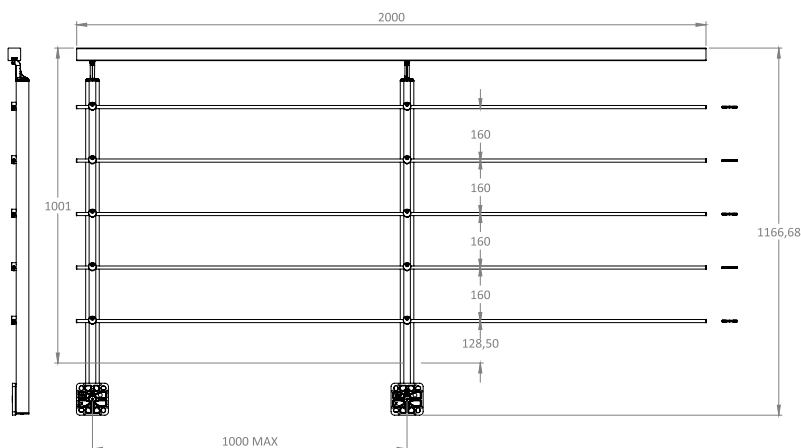
Réf. 3565 - EAN 3443440035657






- Fabrication française
- Qualité professionnelle
- Solution prête à poser, livré en kit
- Matériaux : aluminium thermolaqué RAL9005
hêtre
- Normes : NF P 01-012 + NF P 01-013
- Pose applique : horizontale ou montée d'escalier
- Utilisation intérieure uniquement
- Facile, fiable et faisable par tous
- Garantie 5 ans

COMPOSITION DU PACK

- 2 poteaux applique
- 1 main courante
- 5 tubes
- Quincaillerie





Main courante	x 1		40x40x2000 mm
Tubes	x 5		Ø10x2000 mm
Bouchons tubes	x 10		Ø10.4x7.1 mm
Assembleurs tubes	x 5		Ø int, 6 mm
Poteaux	x 2		52x101x1136 mm

+ Visserie

Possibilité de compléter avec un panneau de protection transparent pour la mise à la norme.
Accessoires de fixation au sol non inclus, à choisir selon la nature du sol.

LOGISTIQUE



Gencode

3443440035657 - réf. 3565

Livré

Colisée séparément

Poids unité de vente

7,74 kg

Colis

Géré en picking

INFOS COMPLÉMENTAIRES

Conditionnement

Unité de vente : 3 pce

Règle d'entretien

Premier nettoyage à faire en fin d'installation à l'aide d'un chiffon doux et à l'eau claire. Un nettoyage annuel minimum est nécessaire. Le support de nettoyage ne doit pas être agressif, ne doit pas contenir d'acier ou particules de fer. Les supports tels que éponges en paille de fer sont exclus.

