

BAIGNOIRE FANY - BAIGNOIRE D'ANGLE 160X90CMG - ABS ET ACRYL RENFORCÉ 3MM - BLANC



Matière en acrylique et ABS renforcé de résine avec fibre de verre épaisseur 2mm
 Accoudoirs, d'appui-tête et de siège intégrés (modèle d'angle)
 Fond doté des picots antidérapants (zone d'assise sans picot)
 Équipé d'un trop plein
 Livré avec un lot de 4 pieds pour ajuster le niveau de votre baignoire pour une installation optimum.
 Gamme composée de modèles droit, gain de place et en angle

DESCRIPTION

La gamme de baignoire FANY propose une large gamme de configurations dans diverses dimensions : baignoires d'angle, baignoire gain de place et baignoires rectangulaire. Vous trouverez ainsi réponse à toutes vos problématiques d'installation et pourrait réaliser votre projet de salle d'eau.

En acrylique et ABS épaisseur 3mm renforcé de résine avec fibre de verre épaisseur 2mm, les baignoires de la gamme FANY sont équipées d'accoudoirs, appui tête et siège intégrés.

Leur fond présentent des picots antidérapants (zone d'assise sans picot). Elles sont équipées d'un trop plein.

La baignoire FANY 160x90cm angle à gauche est spécialement conçue pour une installation d'angle gain de place grâce à sa forme asymétrique. Elle a une contenance de 200L.

Un lot de 5 pieds à vis vous permettra d'ajuster le niveau de votre baignoire pour une installation optimum.

Elle est livrée sans vidage ni robinetterie.

En option, dans la même gamme, vous trouverez un tablier à emboîter en ABS à motif vagues.

Ce produit de la collection Zen à Vivre vous assure un confort sans égal et vous permet profiter de votre intérieur en toute sérénité.

Dimension : L160xI90x62,5cm

Baignoire d'angle à poser

Angle à gauche

Acrylique et ABS épaisseur 3mm renforcé de résine avec fibre de verre ép. 2mm

Contenance 200L

Équipement : Accoudoirs, appui tête et siège intégrés

Fond avec picots antidérapants (zone d'assise sans picot)

Avec trop plein

5 pieds avec vis de réglage de niveau fournis

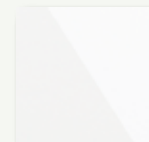
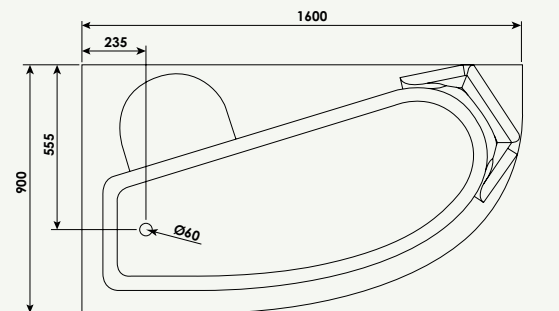
Tablier disponible en option dans la gamme FANY

Livrée sans vidage ni robinetterie

APPLICATIONS

Salle de bain

Réf.	Gencod
SACHBAQ160/9G	3760000482714



Blanc

CONDITIONS D'UTILISATION	Les arrivées d'eau venant du sol doivent alimenter un mitigeur spécifique aux modèles de baignoires de type "ilot".
COMPATIBILITÉ	999999
PRÉCAUTION D'EMPLOI	L'étanchéité entre le mur et la baignoire doit être réalisée à l'aide d'un joint de type silicone La fixation de la baignoire doit être renforcée par des barres de bois sur les côtés en contact avec le mur.
SPECIFICATIONS D'INSTALLATION	Permet l'équipement sanitaire des salles de bains et cuisine.
GARANTIE ET EXCLUSION	N'est pas adapté pour une application autre que celle décrite ci-dessus. Notre garantie porte sur les défauts de matière ou de fabrication et s'applique dans les conditions définies par le fabricant. La garantie ne couvre pas les consommables, l'usure normale, les pièces mobiles, les dommages dus aux chocs, au gel, le défaut d'entretien régulier et approprié, à l'usage de produits d'entretien non ACS type filasse (notamment sur les raccords mécaniques), de produits d'entretien trop agressifs ou de traitements de l'eau inadaptés, à la présence de corps étrangers véhiculés par l'eau (limaille, sable, calcaire, etc...) la mise en oeuvre non conforme aux règles de l'art, avis et fiche technique et aux DTU.
PRESCRIPTION DE POSE	Un lot de 5 pieds à vis vous permettra d'ajuster le niveau de votre baignoire pour une installation optimum. Elle est livrée sans vidage ni robinetterie. En option, dans la même gamme, vous trouverez un tablier à emboîter en ABS à motif vagues.