

## Ecostat Comfort

### Mitigeur Thermostatique douche

Finition: **Bronze brossé** Numéro d'article: **13116140**



#### Description

##### Caractéristiques

- 1 fonction
- Le bouton Ecostat limite la consommation d'eau à 10 l/min
- cartouche thermostatique, mécanisme céramique 180°
- débit maximal sous 3 bar de pression: 17 l/min
- fonction SafetyStop à 40 °C
- limiteur de température réglable
- clapet anti-retour
- avec silencieux
- convient au chauffe-eau instantané
- matériau des poignées: métal
- distance du centre: 150 mm ± 12 mm
- type de raccordement: raccords S, G 1/2
- filtre à poussière inclus
- ACS 23 ACC NY 578 France, valide jusqu'au 30.11.2028

#### Détails de l'article

EAN

4059625229828

#### Technologie



#### Prix de design



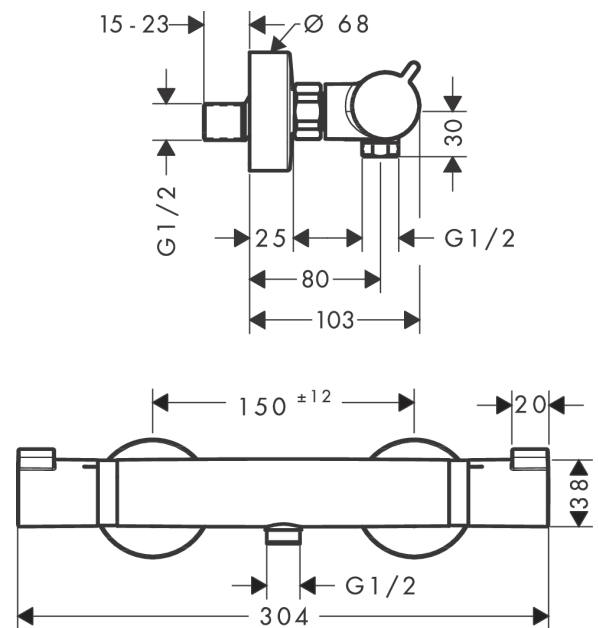
#### Certificats / Eco-Responsabilité



#### Photo du produit



#### Plan géométral



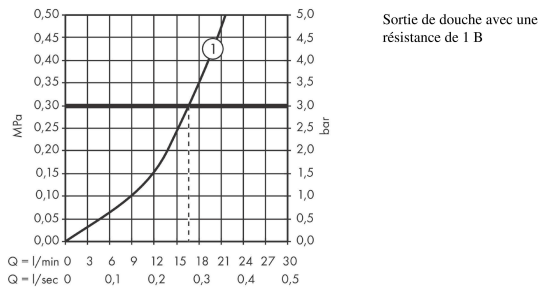
**Ecostat Comfort**

**Mitigeur Thermostatique douche**

Finition: **Bronze brossé** Numéro d'article: **13116140**



**Schéma d'écoulement**



**Ecostat Comfort**

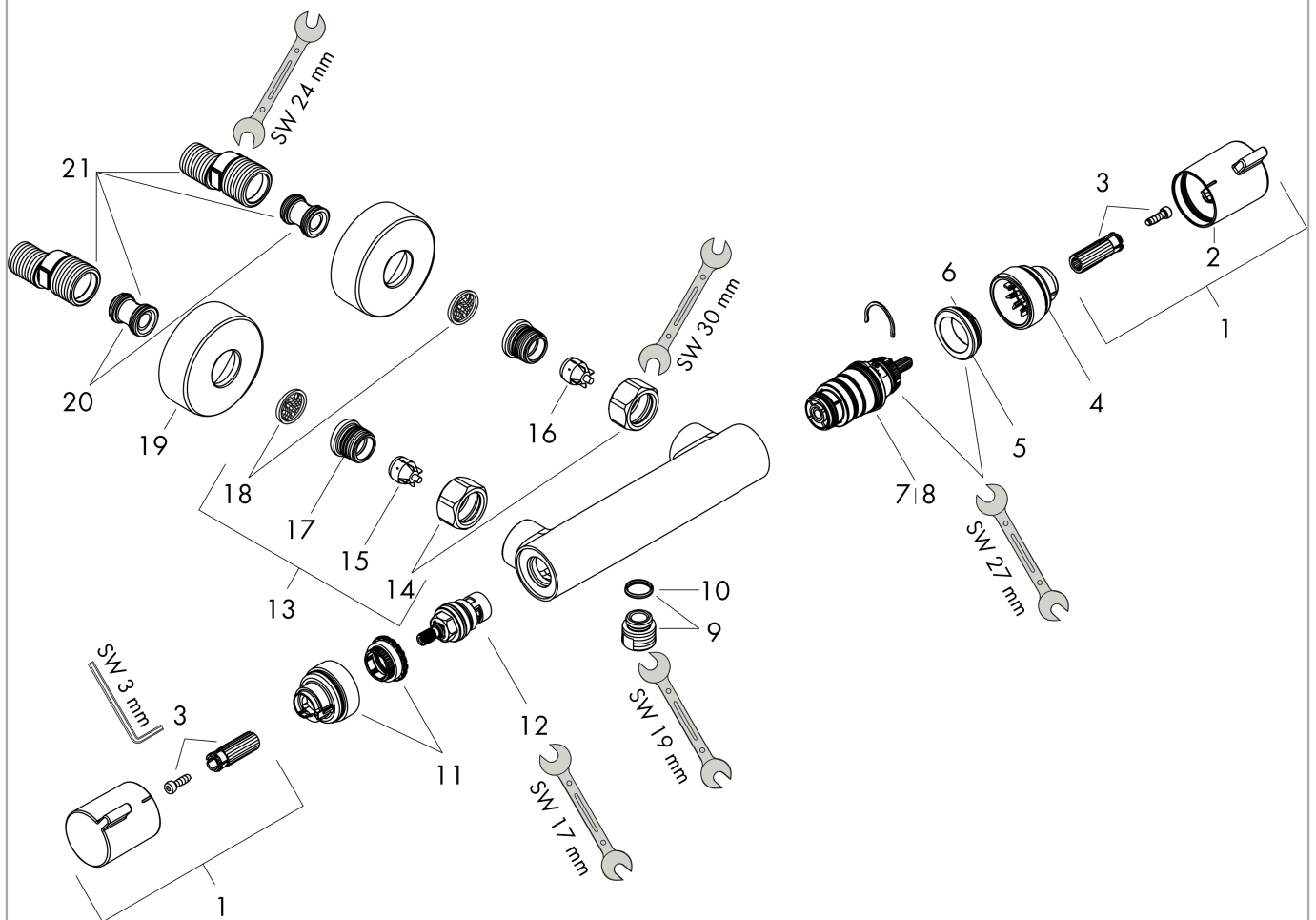
**Mitigeur Thermostatique douche**

Finition: **Bronze brossé** Numéro d'article: **13116140**



**Vue éclatée**

Année de construction: >07/19



**Ecostat Comfort****Mitigeur Thermostatique douche**Finition: **Bronze brossé** Numéro d'article: **13116140****Liste des pièces détachées**

Année de construction: &gt;07/19

Pos.	Description	Numéro d'article	GP	UE
1	poignée	95836140	50,32 €	1
2	bouton poussoir	92848140	16,78 €	1
3	entraîneur + vis	95843000	13,98 €	1
4	bague de butée	95839000	22,37 €	1
5	écrou à six pans	98913000	22,37 €	1
6	joint torique 26x1,5	98390000	8,39 €	1
7	cartouche thermostatique	98282000	109,01 €	1
8	cartouche inversée	92373000	265,54 €	1
9	raccord	95392140	32,14 €	1
10	joint torique 14x2	98129000	8,39 €	1
11	bague de butée	95841000	22,37 €	1
12	mécanisme d'arrêt	94149000	33,54 €	1
13	set des raccord	94285140	118,80 €	1
14	set des écrou à six pans	96157140	50,32 €	1
15	clapet anti-retour (résistant à la pression jusqu'à 2 MPa)	93136000	33,54 €	1
16	clapet anti-retour	96737000	33,54 €	1
17	joint torique 17x1,5	98137000	8,39 €	1
18	filtre	96922000	13,98 €	1
19	rosace Ø 68 mm	96467140	32,14 €	1
20	amortisseur anti-coup de bélier	96429000	11,18 €	1
21	set des raccord-S (±12 mm)	94140000	50,32 €	1

## Unica

### Barre de douche S Puro 65 cm avec flexible de douche

Finition: **Bronze brossé** Numéro d'article: **28632140**



#### Description

##### Caractéristiques

- comprenant: barre de douche, flexible de douche, curseur
- pivot tournant côté douchette évitant la torsion du flexible
- longueur du tube: 718 mm
- diamètre de la barre de douche: 22 mm
- tube profilé: rond
- distance de perçage: 625 mm
- longueur du flexible: 1600 mm
- curseur avec mécanisme de blocage
- curseur réglable par plage
- angle d'inclinaison réglable par cran
- supports muraux synthétique
- support de douchette à main métallique

#### Détails de l'article

EAN

4059625231135

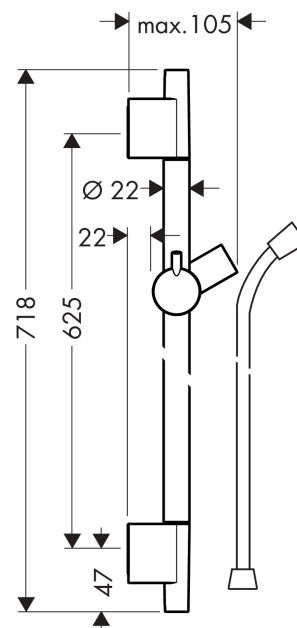
#### Prix de design



#### Photo du produit



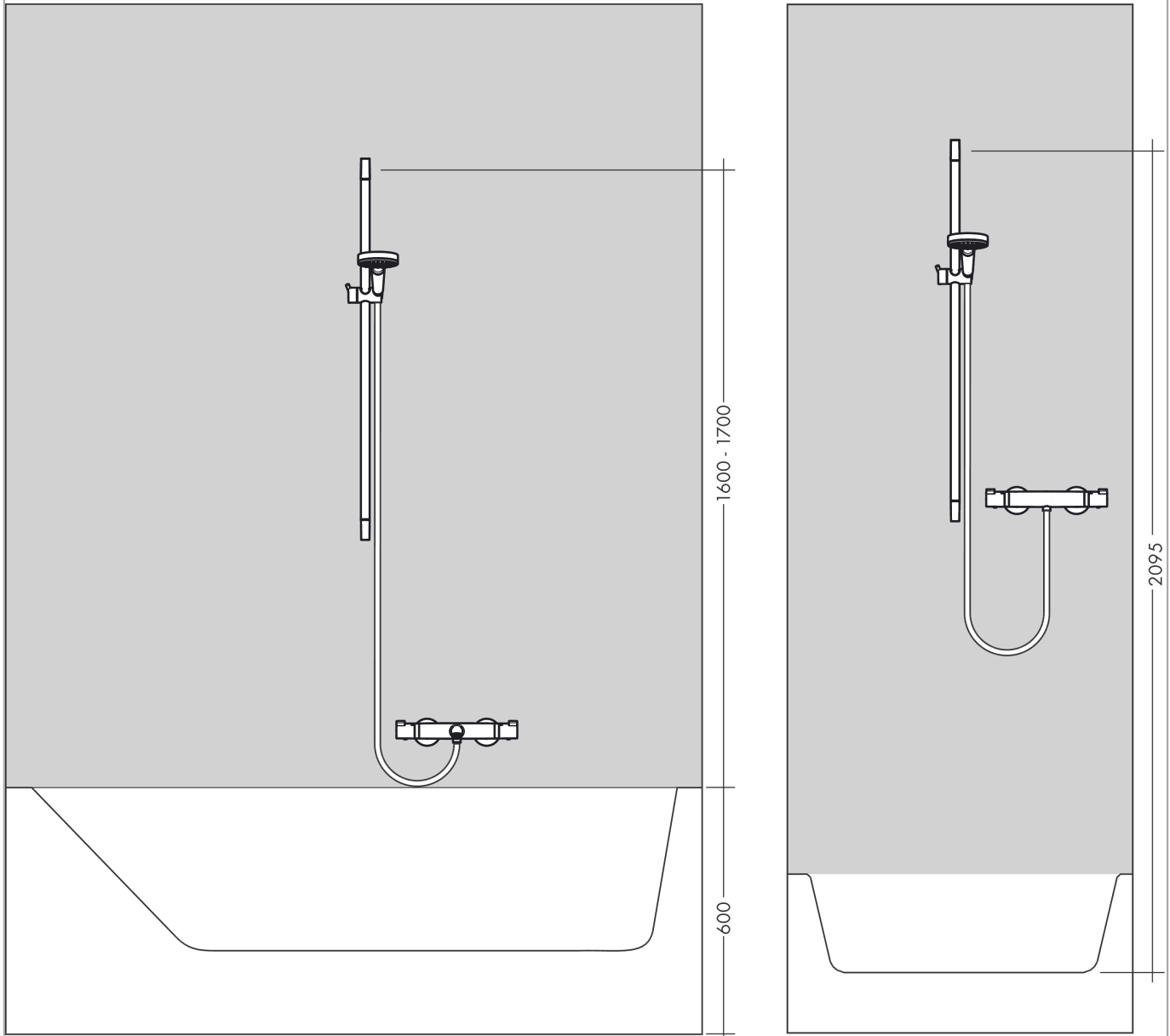
#### Plan géométral



**Unica**  
**Barre de douche S Puro 65 cm avec flexible de douche**  
 Finition: **Bronze brossé** Numéro d'article: **28632140**



Exemple de montage

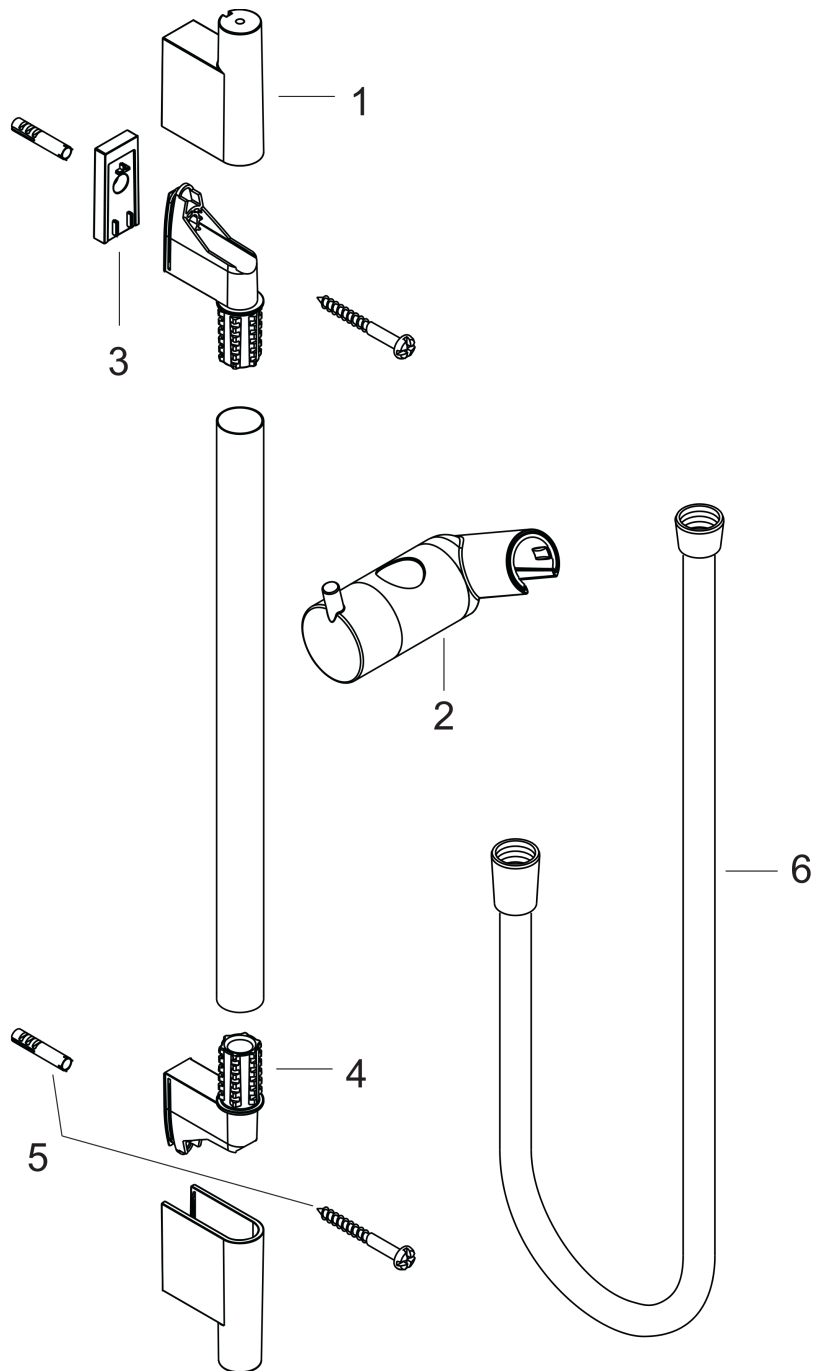


**Unica**  
**Barre de douche S Puro 65 cm avec flexible de douche**  
 Finition: **Bronze brossé** Numéro d'article: **28632140**



Vue éclatée

Année de construction: >07/19



**Unica**

**Barre de douche S Puro 65 cm avec flexible de douche**

Finition: **Bronze brossé** Numéro d'article: **28632140**



Liste des pièces détachées

Année de construction: >07/19

Pos.	Description	Numéro d'article	GP	UE
1	cache	97709140	62,89 €	1
2	curseur complet	97651140	139,75 €	1
3	cale de compensation 7 mm	97450000	-	1
4	fixation murale	96275000	13,98 €	1
5	set de fixation	96179000	16,78 €	1
6	flexible Isiflex'B 1,60 m	28276140	-	1

**Raindance Select S**  
**Douchette à main 120 3jet EcoSmart**  
 Finition: **Bronze brossé** Numéro d'article: **26531140**



## Description

### Caractéristiques

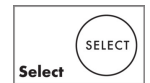
- dimension du disque de jet: 125 mm
- Jet Rain, Jet RainAir, Jet Whirl
- choix du jet facile grâce au bouton Select
- débit: 8,5 l/min sous 3 bars de pression
- débit minimal: 6,8 l/min
- filtre rinçable
- convient au chauffe-eau instantané
- ACS 24 ACC LY 026, valide jusqu'au 07.02.2029

## Détails de l'article

EAN

4059625265925

## Technologie



## Prix de design



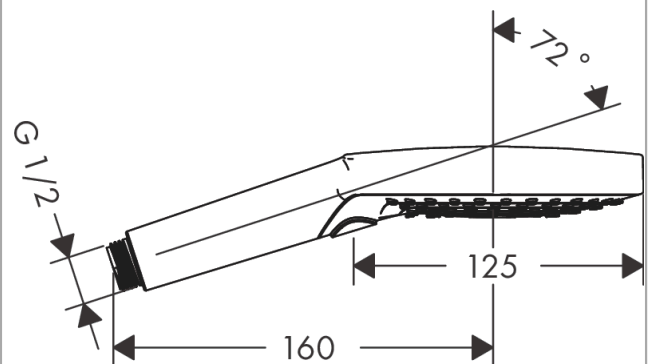
## Certificats / Eco-Responsabilité



## Photo du produit



## Plan géométral

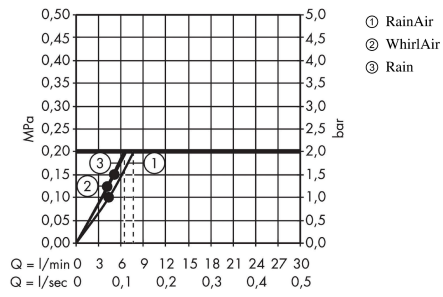


**Raindance Select S**  
**Douchette à main 120 3jet EcoSmart**

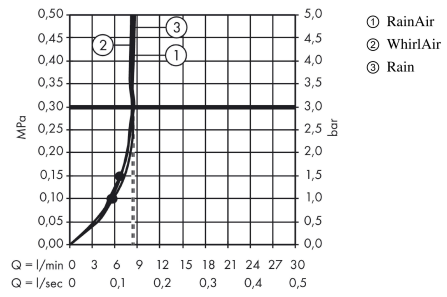
Finition: **Bronze brossé** Numéro d'article: **26531140**



**Schéma d'écoulement**



Les valeurs de consommation ont été mesurées dans la pratique, avec les robinetteries correspondantes (thermostat/mélangeur/vanne sous crépi)



Les valeurs de consommation ont été mesurées dans la pratique, avec les robinetteries correspondantes (thermostat/mélangeur/vanne sous crépi)

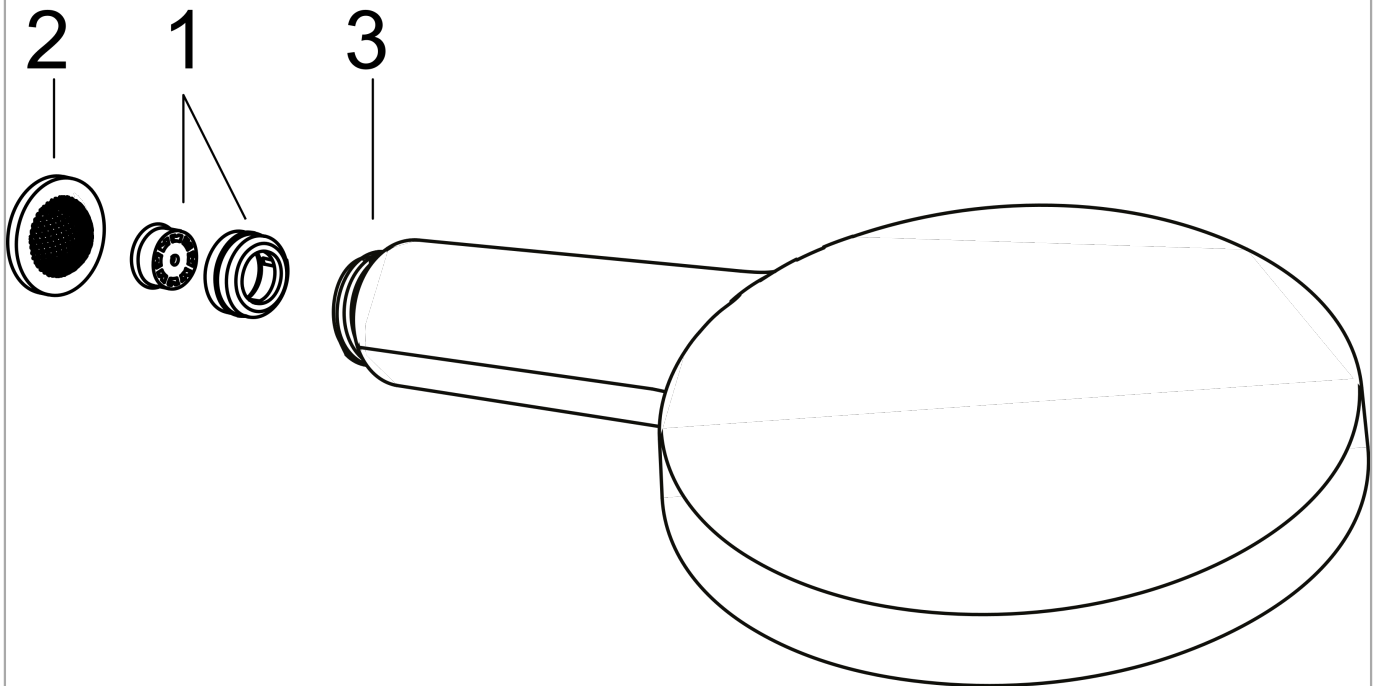
**Raindance Select S**  
**Douchette à main 120 3jet EcoSmart**

Finition: **Bronze brossé** Numéro d'article: **26531140**



Vue éclatée

Année de construction: >06/20



**Raindance Select S**  
**Douchette à main 120 3jet EcoSmart**  
 Finition: **Bronze brossé**    Numéro d'article: **26531140**



Liste des pièces détachées

Année de construction: >06/20

Pos.	Description	Numéro d'article	GP	UE
1	limiteur de débit (9 l/min)	95659000	13,98 €	1
2	filtre	94246000	8,39 €	1
3	tubulure de raccordement	93089000	18,17 €	1