

### HOTTE GROUPE FILTRANT



Photo non contractuelle

- Aspiration vitesse max (m<sup>3</sup>/h) : 195,3
- Niveau sonore dB(A) vitesse maxi : 63
- Nombre de vitesses : 3
- Commandes : Mécaniques
- Commandes : Mécaniques
- Eclairage : LED
- Classe énergétique (2010/30/EC) : B

## TYPE D'APPAREIL

Type de hotte :	Groupe filtrant
Couleur :	Gris métal
Largeur (cm) :	52

## CARACTÉRISTIQUES

Nombre de lampes :	2 x 2W
Eclairage :	LED
Commandes :	Mécaniques
Type filtre à graisses :	Aluminium
Nombre de vitesses :	3
Nombre de moteurs :	1
Puissance du moteur (W) :	40
Puissance totale (W) :	44
Minuteur :	non

## EQUIPEMENT

Filtre à charbon inclus :	Oui - C04 (1 pce)
Prise fournie :	non
Longueur du câble (cm) :	100

## PERFORMANCES

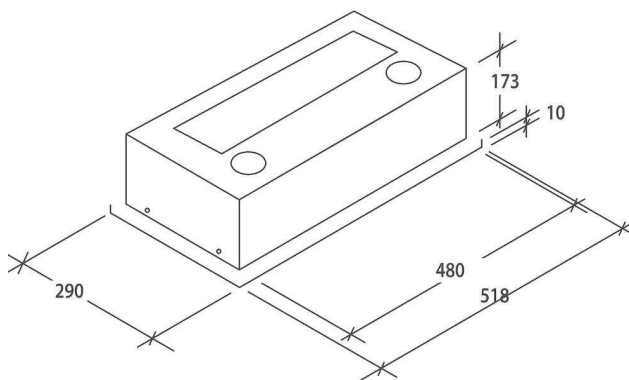
Aspiration vitesse max (m3/h) :	195,3
Efficacité énergétique du modèle (EEI) :	B-69
Efficacité fluidodynamique (FDEhotte) :	E-9.4
Efficacité lumineuse (LEhotte) :	A-77
Efficacité filtration des graisses :	E-64.7
Consommation d'énergie annuelle, AEChotte (kWh/a) :	26.5
Niveau sonore dB(A) vitesse mini :	56
Niveau sonore dB(A) vitesse maxi :	63

## VALEURS DE RACCORDEMENT

Voltage (V) :	220-240
Fréquence (Hz) :	50

## DIMENSIONS

Dimensions (LxHxP) en cm :	51,8 x 17,3 x 29
Dimensions pack (LxHxP) en cm :	57 x 35,5 x 23,5
Poids net/ brut (Kg) :	4,5 / 5,8



1 Selon norme EN 61591 2 Selon normes EN 60704 -2-13 et EN 60704-3

## Spécification technique

Article :	36901715
Origine :	CHINE
Code douanier :	84146000
Code EAN	8059019041094

