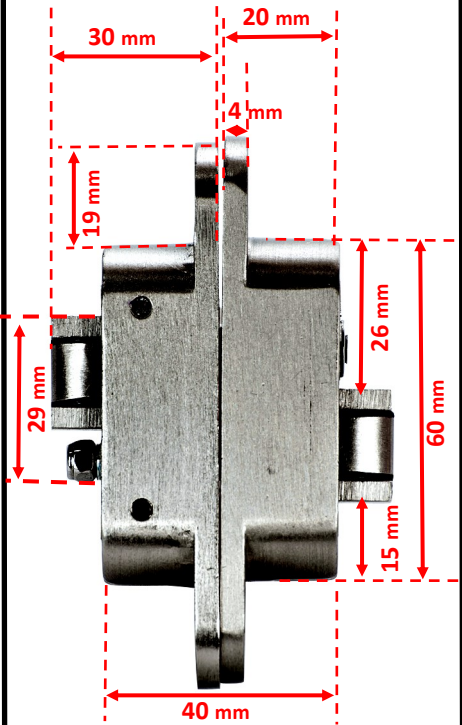
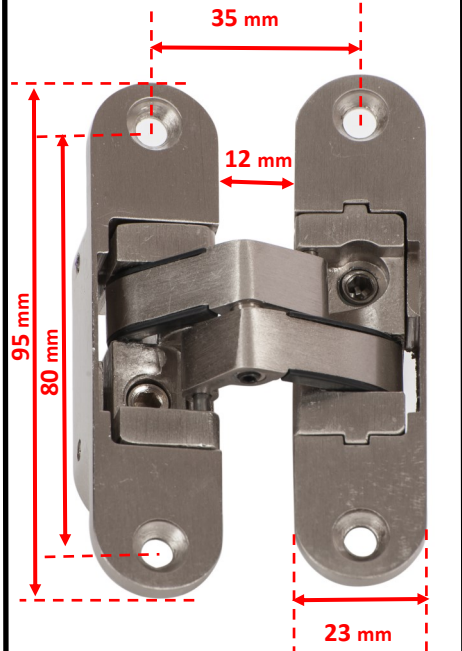


CHARNIERES INVISIBLES 60/3D

PHOTOS	CARACTERISTIQUES	CODES	Vendues Par
	<p>Charnières Invisibles 60 / 3D</p> <ul style="list-style-type: none"> • 3 Charnières : Porte de 60 kg Maxi • 2 Charnières : Porte de 40 kg Maxi • Porte Epaisseur mini : 35 mm • Ouverture 180° • Métal : Aluminium et Zinc • Axe et Vis : Inox 304 • Profondeur Entaille : 30 mm • Hauteur Entaille : 60 mm 	<p>Droite 491</p>	<p>40</p>
	<ul style="list-style-type: none"> • Non réversible : Sens Droite ou Gauche • Réglage à 3 dimensions • Dimensions Lames : 23 x 95 mm • Couleur des Lames : Inox Satiné • Poids de la Charnière : 330 gr • Coupe Feu 	<p>Gauche 492</p>	<p>40</p>