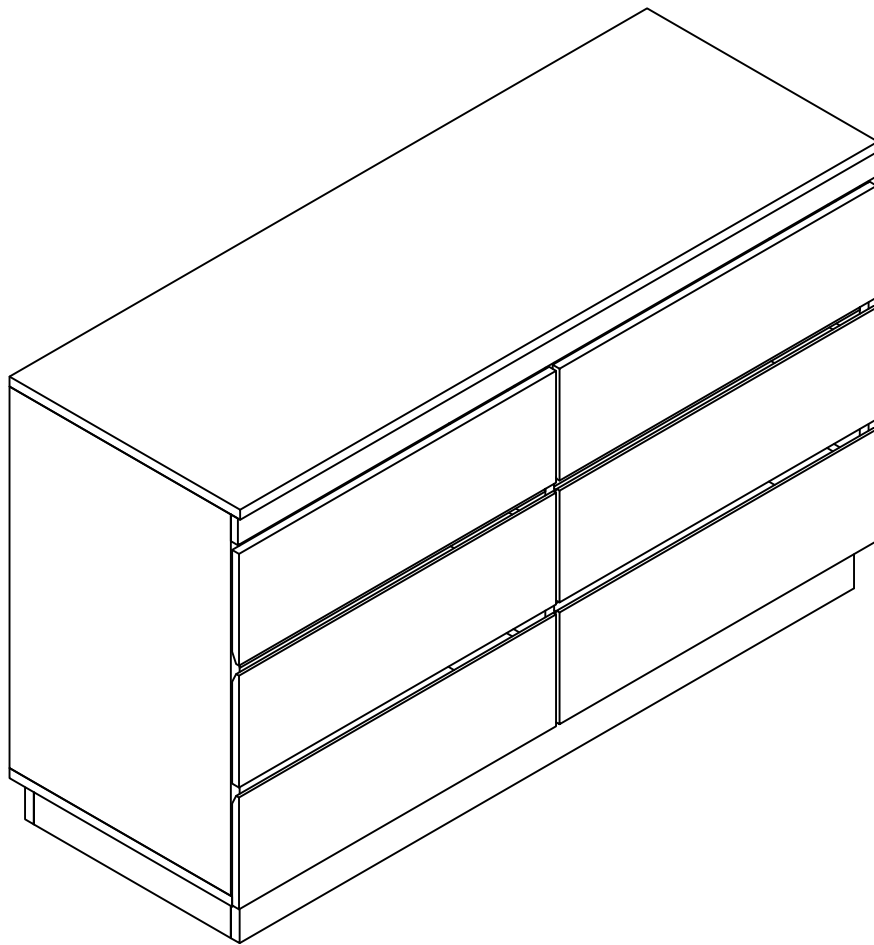
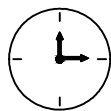


ASSEMBLY INSTRUCTIONS

WF320116AAW&WF320117AAW

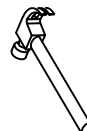
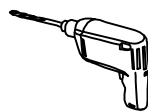
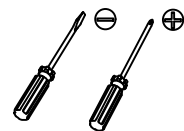


2PERS



120 MIN

Tool Required Not Provided



TIPPS

- 1. Dieses Produkt wird für die Lieferung in 2 Pakete aufgeteilt. Sie kommen möglicherweise nicht gleichzeitig an. Bitte warte geduldig .**
- 2. Wir danken Ihnen für den Einkauf! Wir bemühen uns, Ihnen qualitativ hochwertige Produkte zu bieten. In seltenen Fällen, dass Ihr Produkt beschädigt ist, Teile fehlt oder Sie auf Probleme bei der Montage stoßen, wenden Sie sich damit bitte an unseren Kundendienst, wir werden Ihnen die beste Lösung so schnell wie möglich bieten. Um Ihr Problem schnell zu lösen, bitte stellen Sie uns einige Bilder zur Verfügung, die das Produktproblem deutlich widerspiegeln können. Vielen Dank !**
- 3. Setzen Sie die Schrauben in die Löcher ein und ziehen Sie die Schrauben an, aber nicht zu fest, 70 % ~ 80 % ist genug, und ziehen Sie schließlich alle Schrauben an. Wenn einige Schrauben nicht mit den Löchern ausgerichtet sind oder die Montage einiger Teile schwierig ist, stellen Sie bitte den Straffheitsgrad der Schrauben um.**
- 4. Es wird empfohlen, dass 2 Personen das Produkt installieren.**

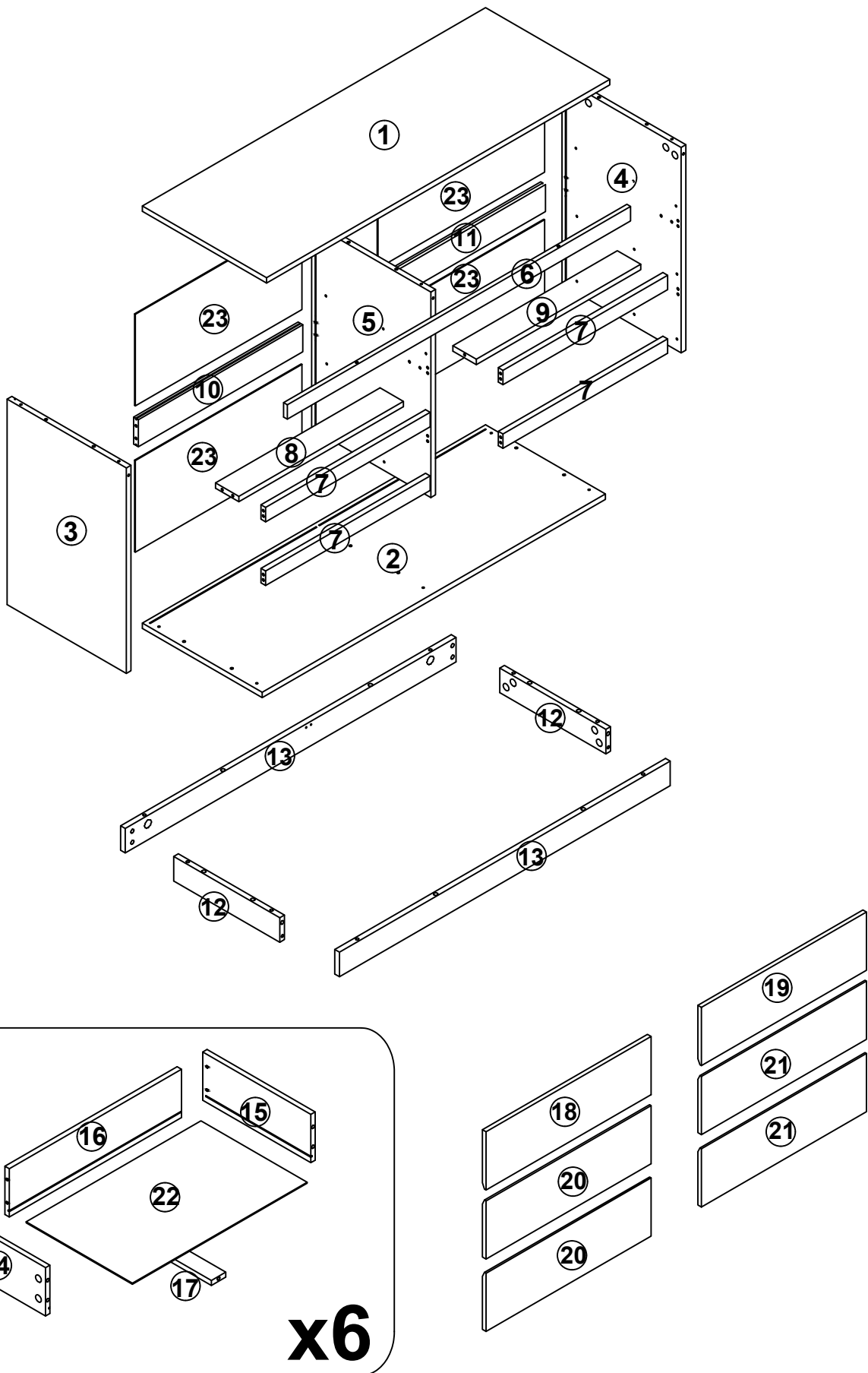
Tips

1. Thank you for shopping! We strive to provide you with high quality products. In rare cases that your product is damaged, missing parts or you encounter assembly problems, please contact our customer service with it, we will offer you the best solution as soon as possible. In order to solve your problem quickly, please provide us with some pictures that can clearly reflect the product problem. Thanks very much !

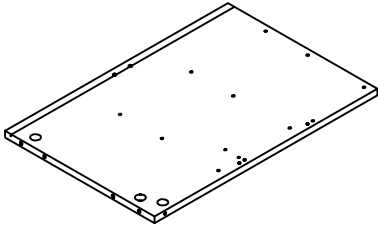
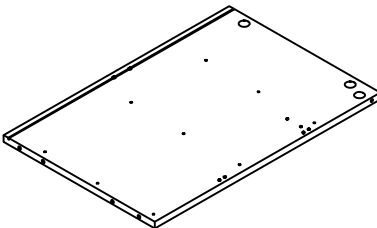
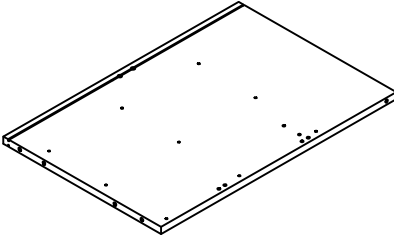
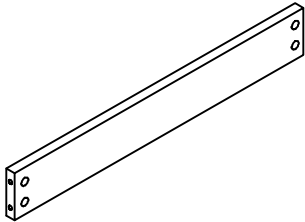
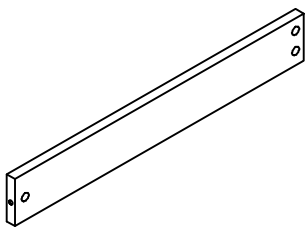
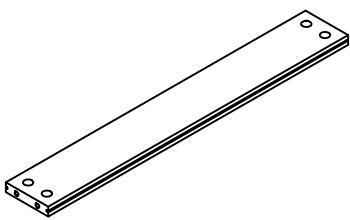
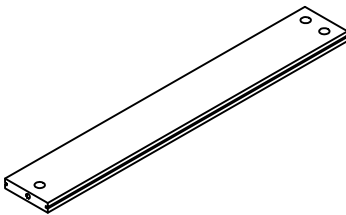
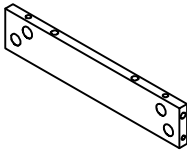
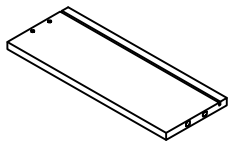
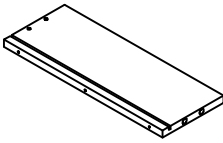
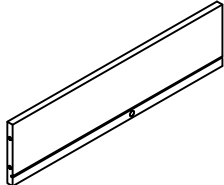
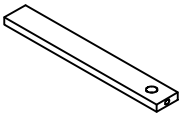
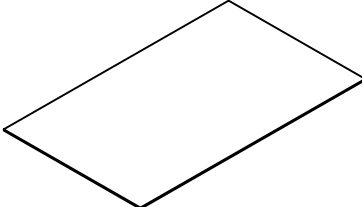
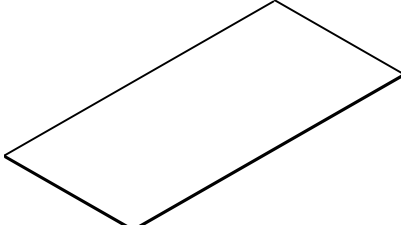
2. Insert the screws in holes and tighten the screws, but not too tight, 70%~80% is ok, finally tighten all the screws. If some issues happened that some screws can not target to the hole or some parts are difficult to install, please adjust the tightness of the screws.

3. 2 people are recommended to finish

Parts list

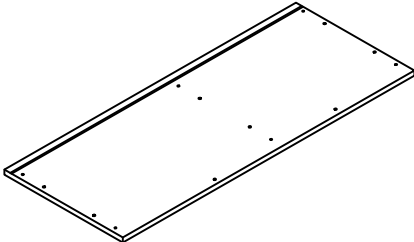
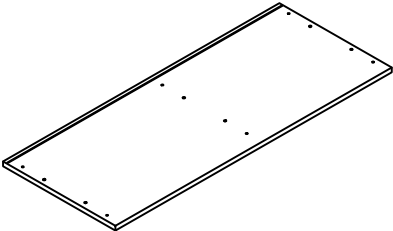
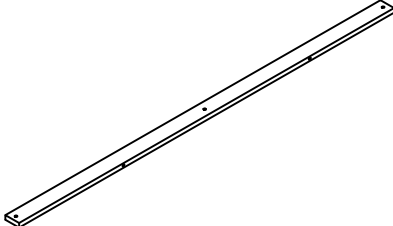
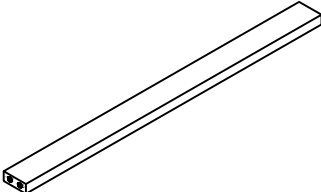
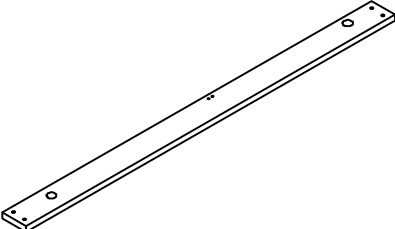
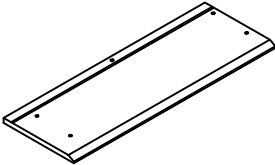
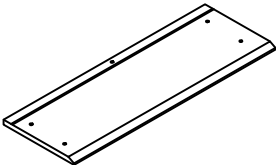
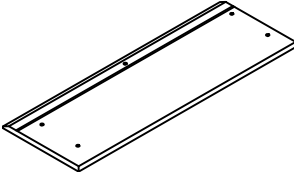
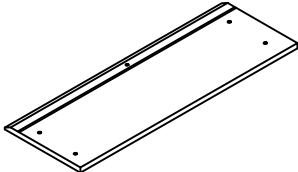


WF320117AAW






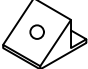











| | |
|---|---|
| <p>③ x1</p>  | <p>④ x1</p>  |
| <p>⑤ x1</p>  | <p>⑧ x1</p>  |
| <p>⑨ x1</p>  | <p>⑩ x1</p>  |
| <p>⑪ x1</p>  | <p>⑫ x2</p>  |
| <p>⑭ x6</p>  | <p>⑮ x6</p>  |
| <p>⑯ x6</p>  | <p>⑰ x6</p>  |
| <p>⑳ x6</p>  | <p>㉓ x4</p>  |

HARDWARE

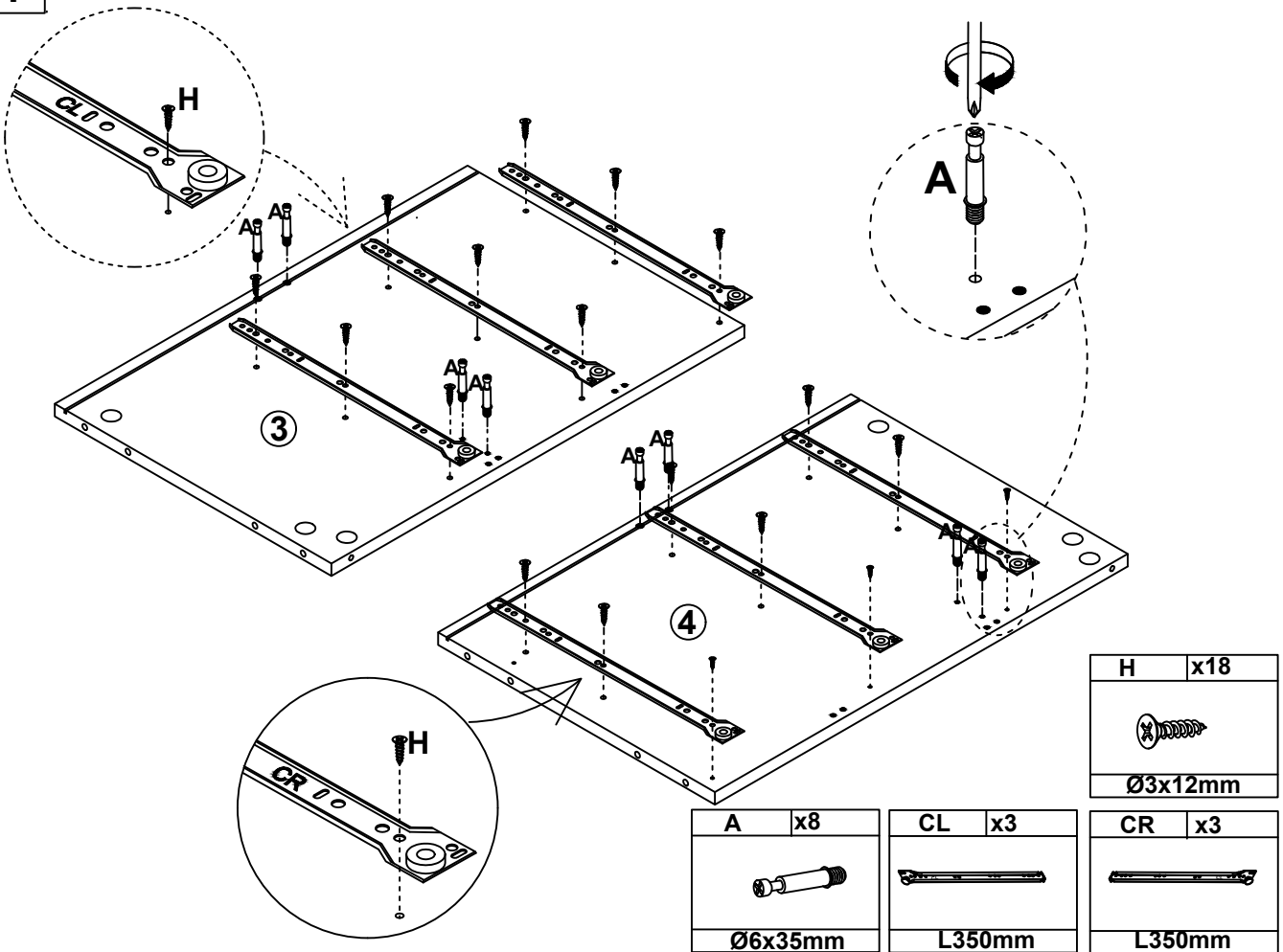
WF320116AAW

| | |
|---|--|
| <p>① x1</p>  | <p>② x1</p>  |
| <p>⑥ x1</p>  | <p>⑦ x4</p>  |
| <p>⑬ x2</p>  | <p>⑱ x1</p>  |
| <p>⑲ x1</p>  | <p>⑳ x2</p>  |
| <p>㉑ x2</p>  | |
| | |
| | |

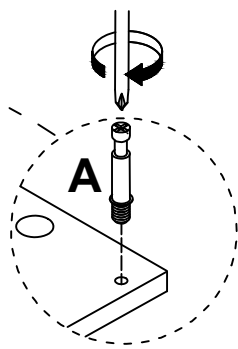
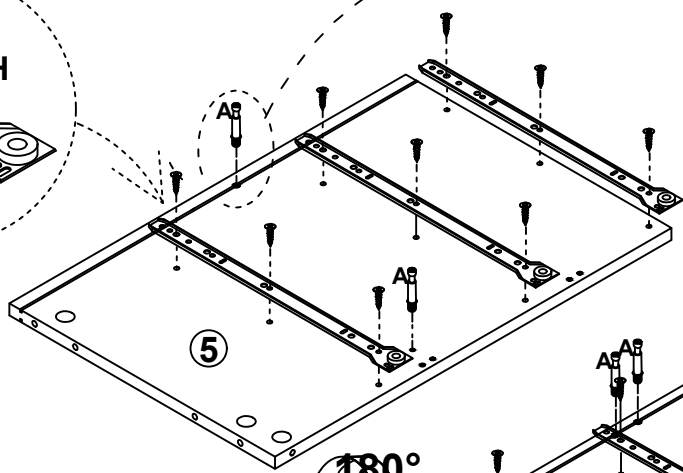
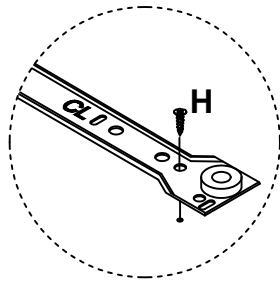
Hardware

| | | | | | |
|---|---|---|---|---|---|
| A x65(+4) | B x65(+4) | C x34(+2) | D x38(+2) | E x4 | F x16(+1) |
|  |  |  |  |  |  |
| Ø6x35mm | Ø15x10mm | Ø6x30mm | Ø4x35mm | Ø6x50mm | |
| G x16(+1) | H x68(+4) | I x6 | J x2 | K x2 | L x2 |
|  |  |  |  |  |  |
| Ø3x14mm | Ø3x12mm | | | Ø4x12mm | Ø6x30mm |
| M x2 | CL x6 | CR x6 | DL x6 | DR x6 | |
|  |  |  |  |  | |
| | L350mm | L350mm | L350mm | L350mm | |

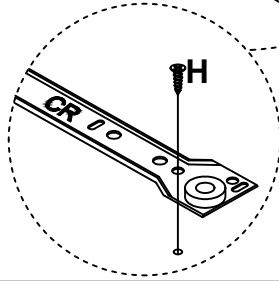
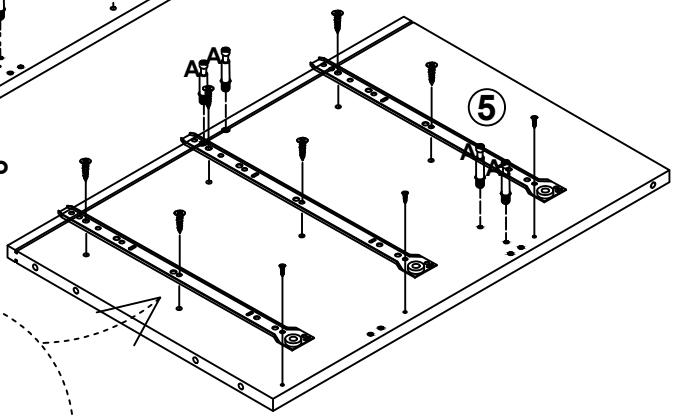
1



2



180°



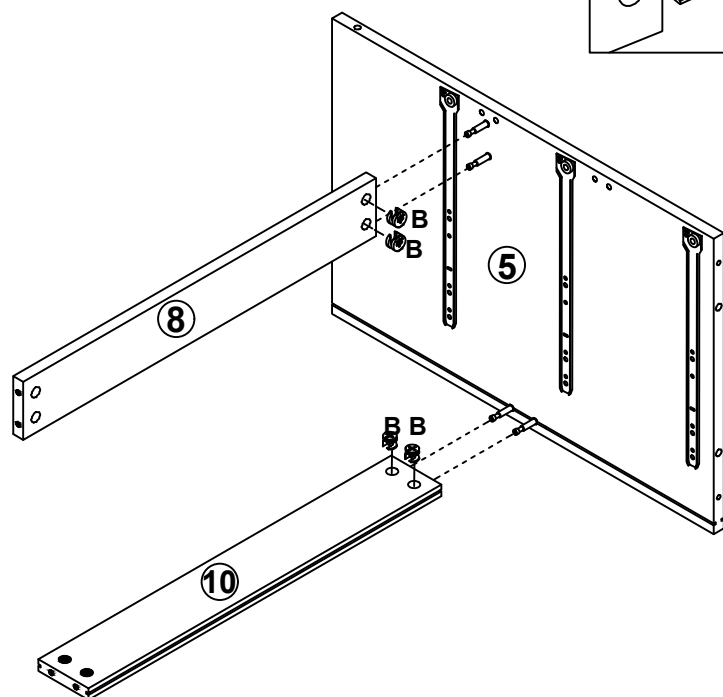
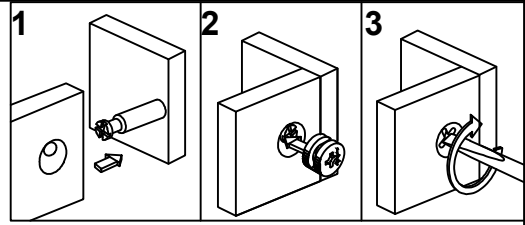
| | |
|---------|----|
| A | x6 |
| | |
| Ø6x35mm | |

| | |
|---------|-----|
| H | x18 |
| | |
| Ø3x12mm | |

| | |
|--------|----|
| CL | x3 |
| | |
| L350mm | |

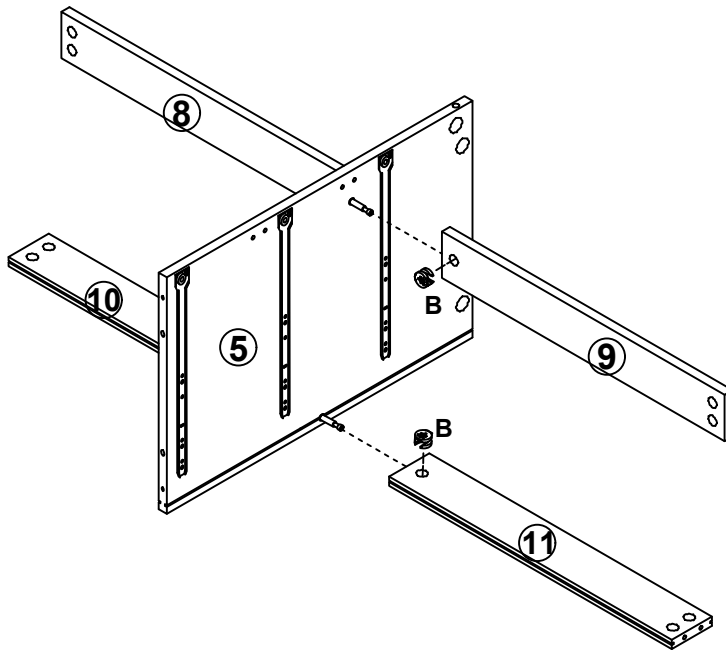
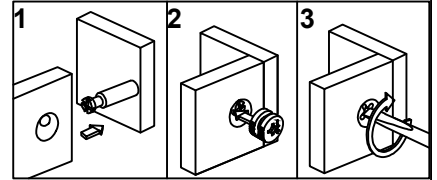
| | |
|--------|----|
| CR | x3 |
| | |
| L350mm | |

3



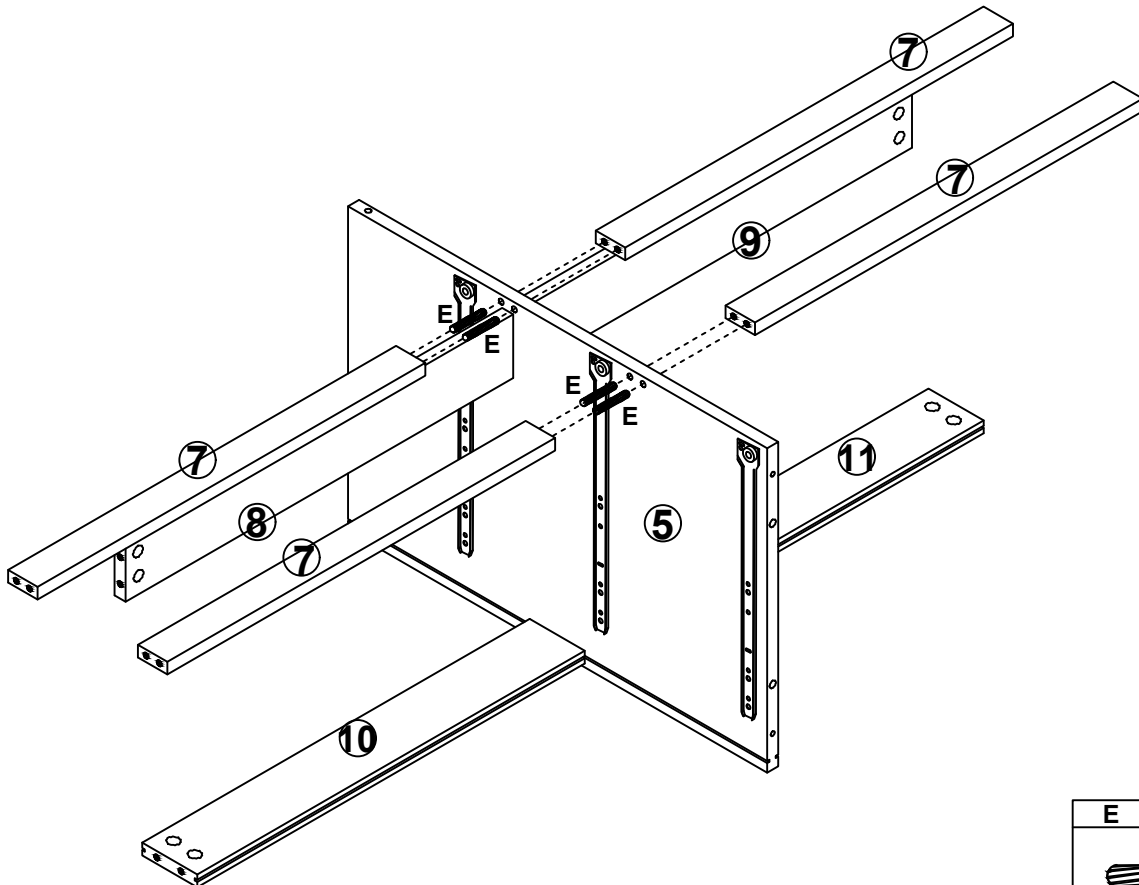
| | |
|----------|----|
| B | x4 |
| | |
| Ø15x10mm | |

4



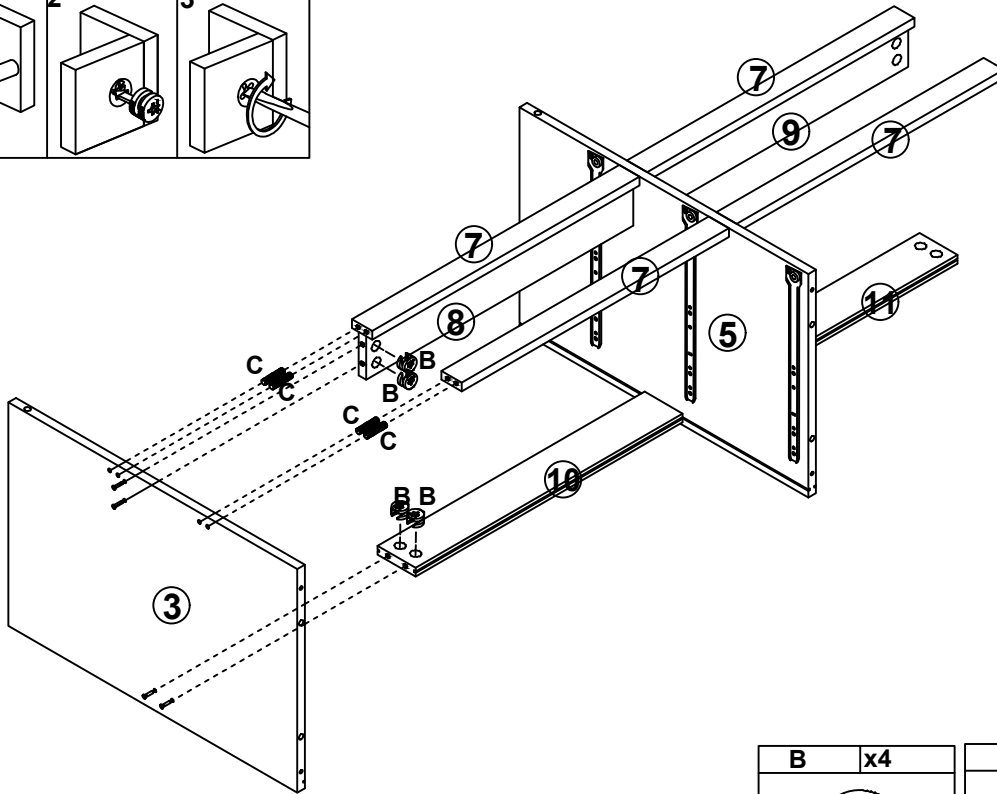
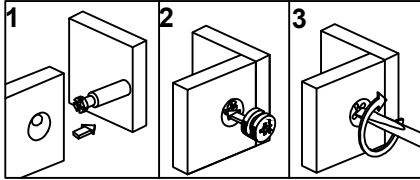
| | |
|----------|----|
| B | x2 |
| | |
| Ø15x10mm | |

5



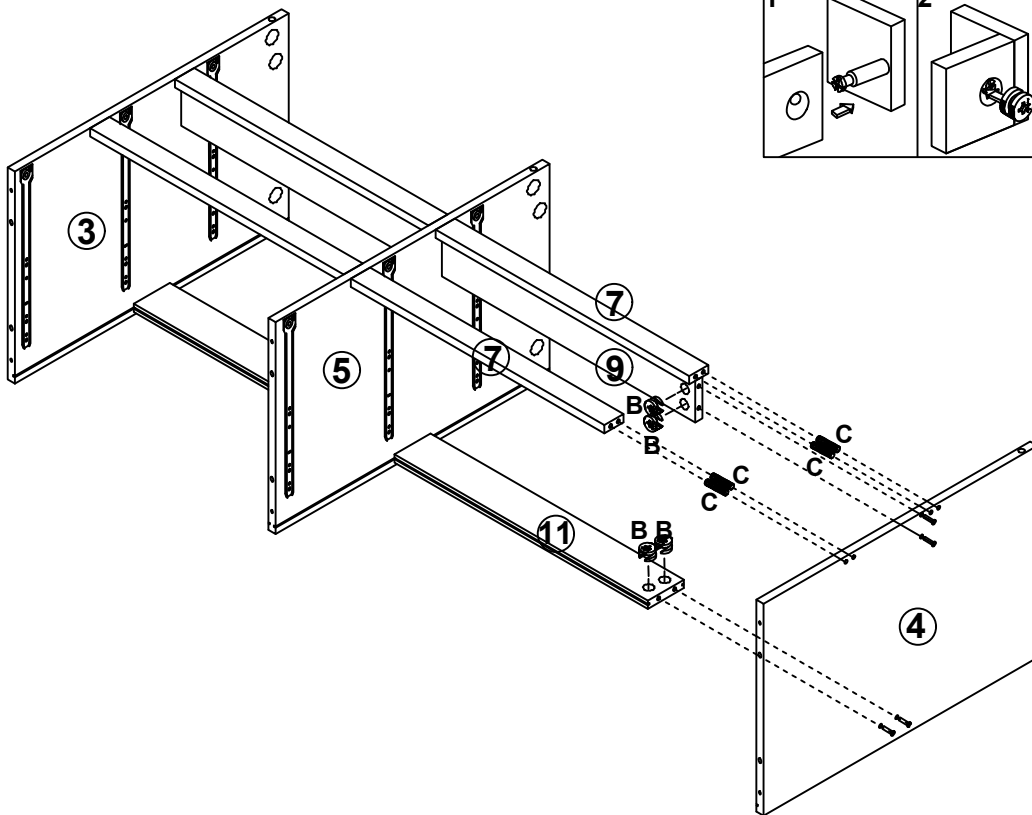
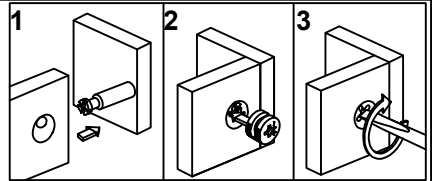
| | |
|---------|----|
| E | x4 |
| | |
| Ø6x50mm | |

6



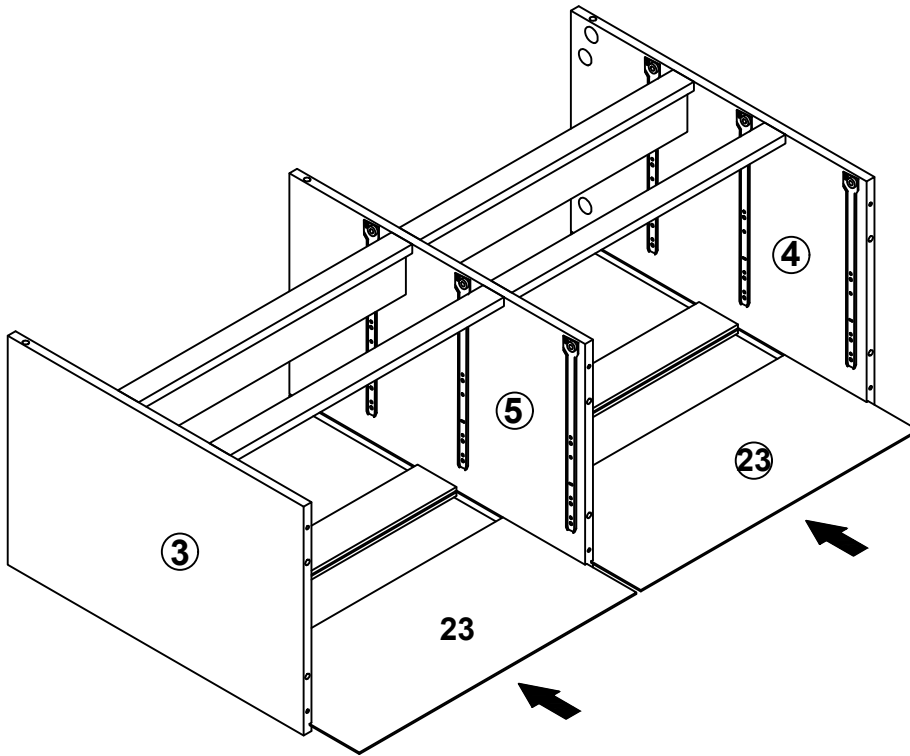
| | | | |
|----------|----|---------|----|
| B | x4 | C | x4 |
| | | | |
| Ø15x10mm | | Ø6x30mm | |

7

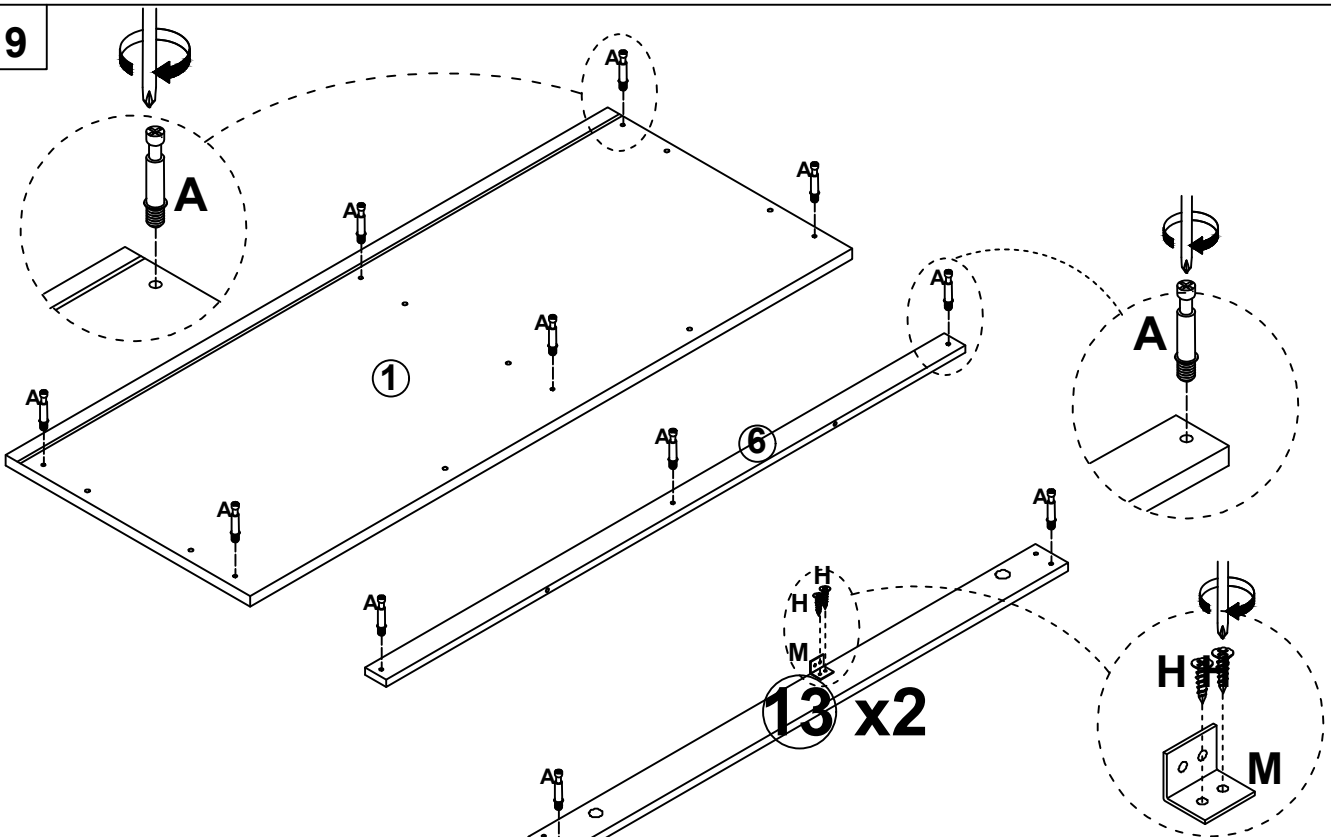





| | | | |
|----------|----|---------|----|
| B | x4 | C | x4 |
| | | | |
| Ø15x10mm | | Ø6x30mm | |

8

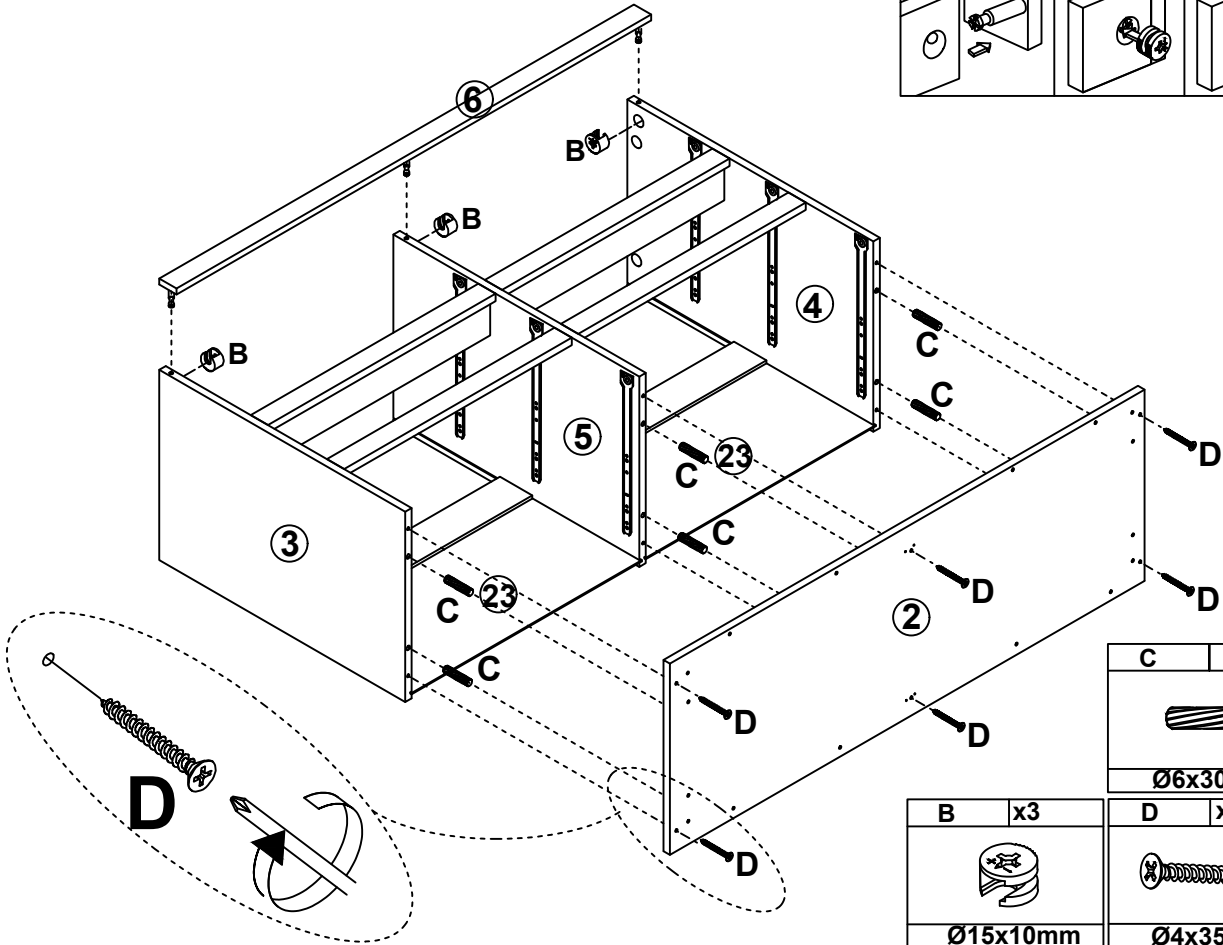
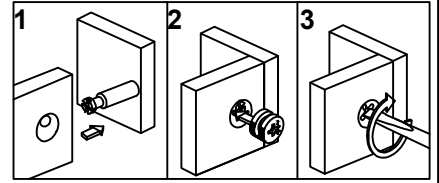


9

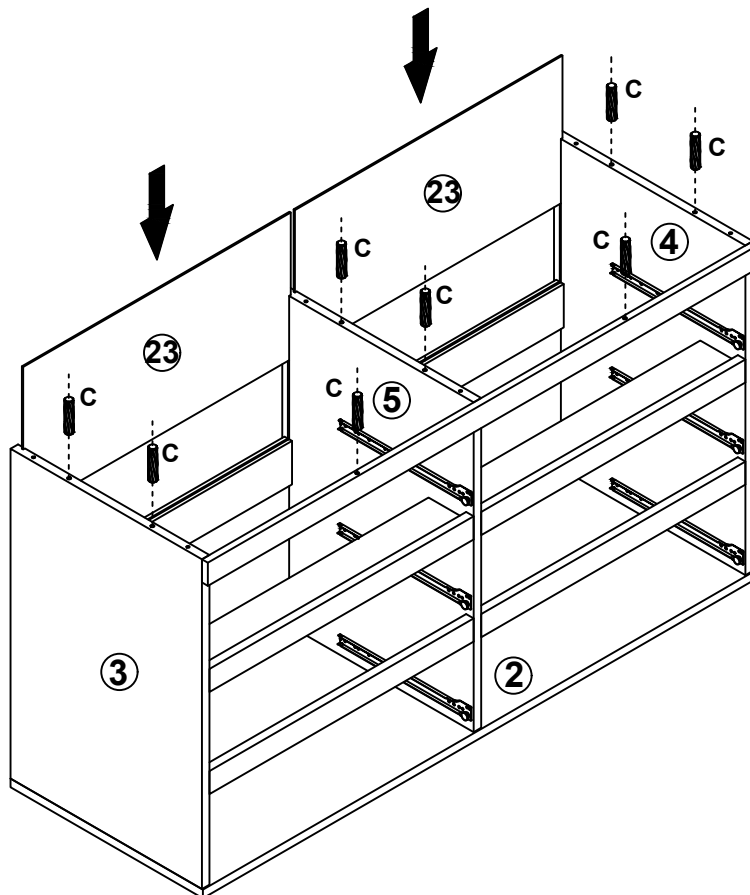


| | | | | | |
|--|-----|---|----|---|----|
| A | x13 | H | x4 | M | x2 |
|  | |  | |  | |
| Ø6x35mm | | Ø3.5x12mm | | | |

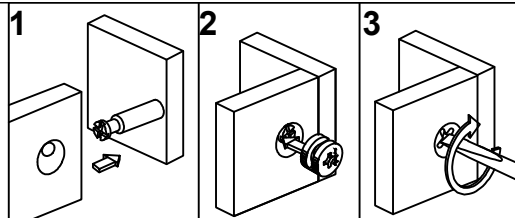
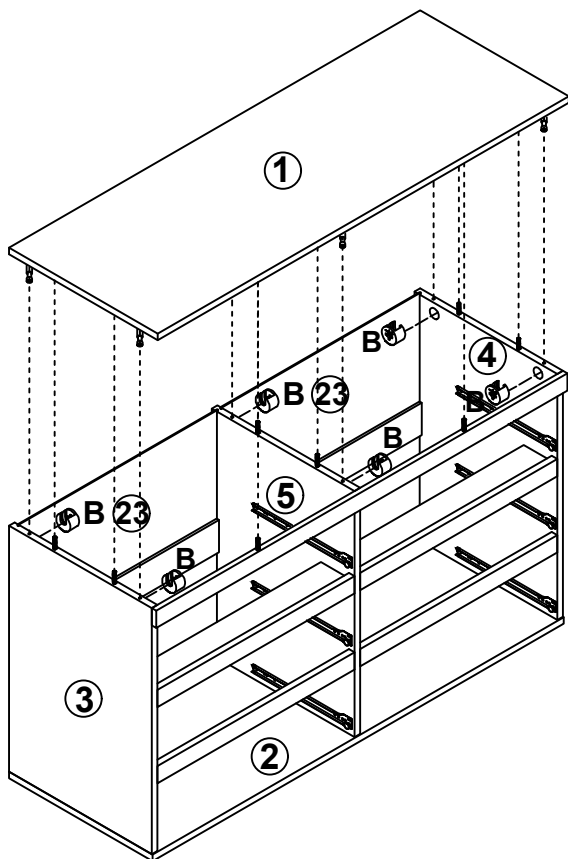
10




11

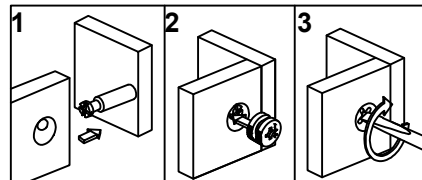
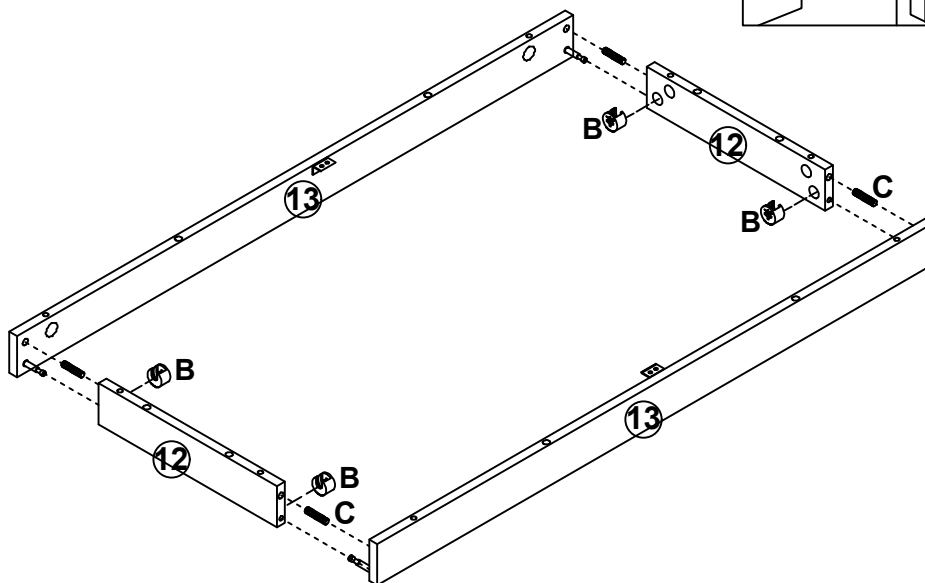



12




| | |
|--|----|
| B | x6 |
|  | |
| Ø15x10mm | |

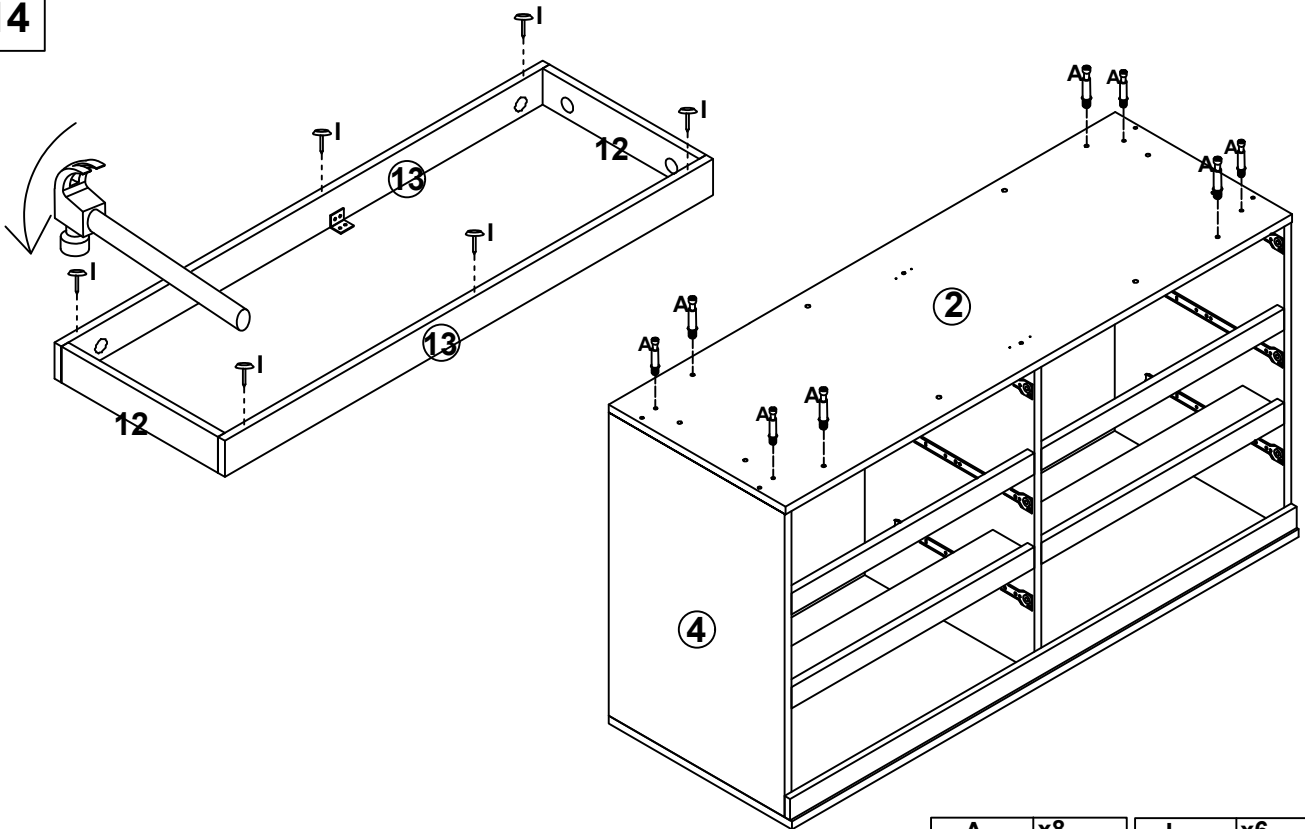
13





| | |
|---|----|
| B | x4 |
|  | |
| Ø15x10mm | |

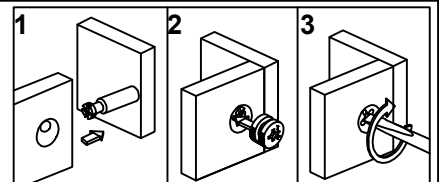
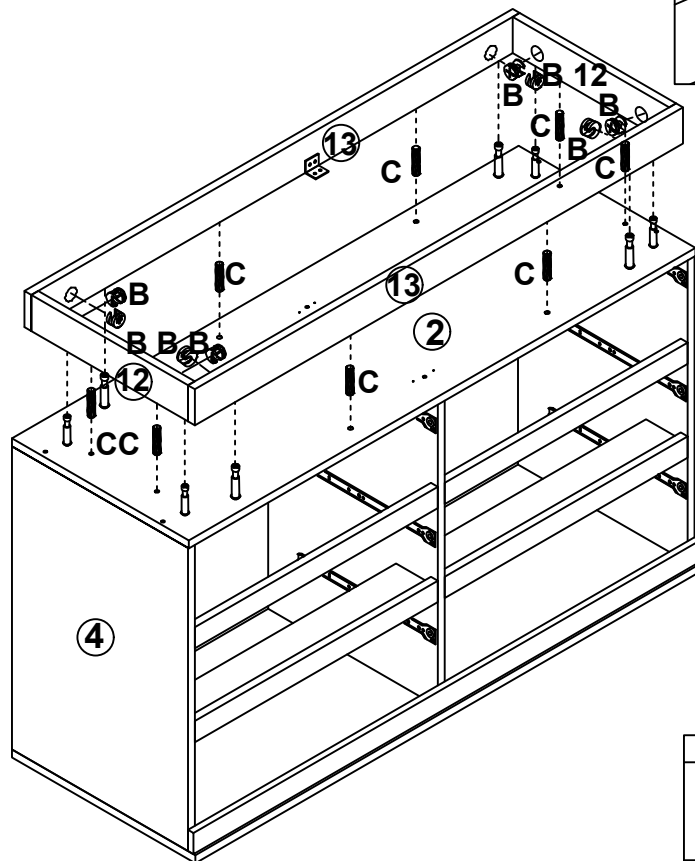
| | |
|---|----|
| C | x4 |
|  | |
| Ø6x30mm | |



14



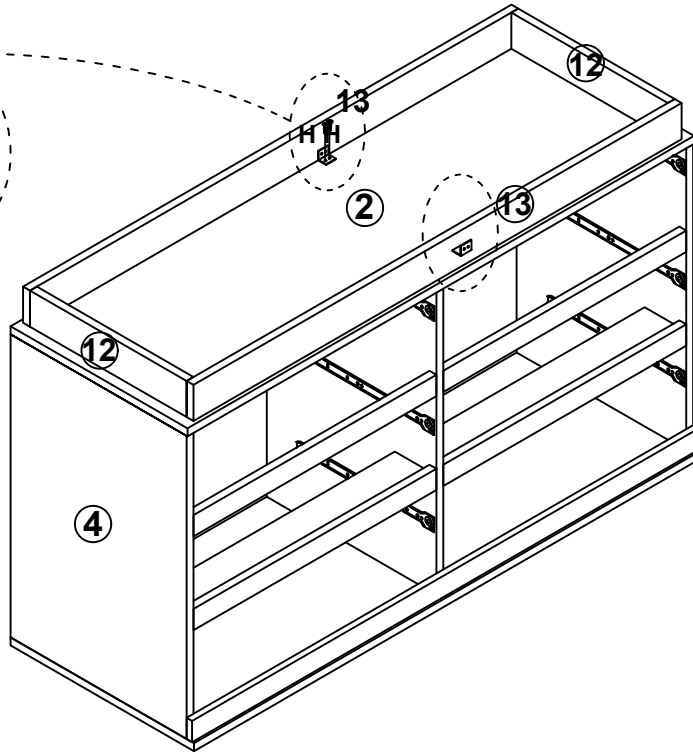
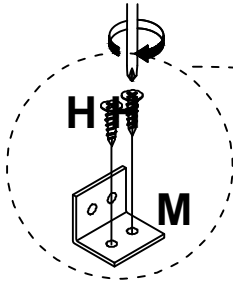
| | | | |
|--|----|---|----|
| A | x8 | I | x6 |
|  Ø6x35mm | |  | |

15



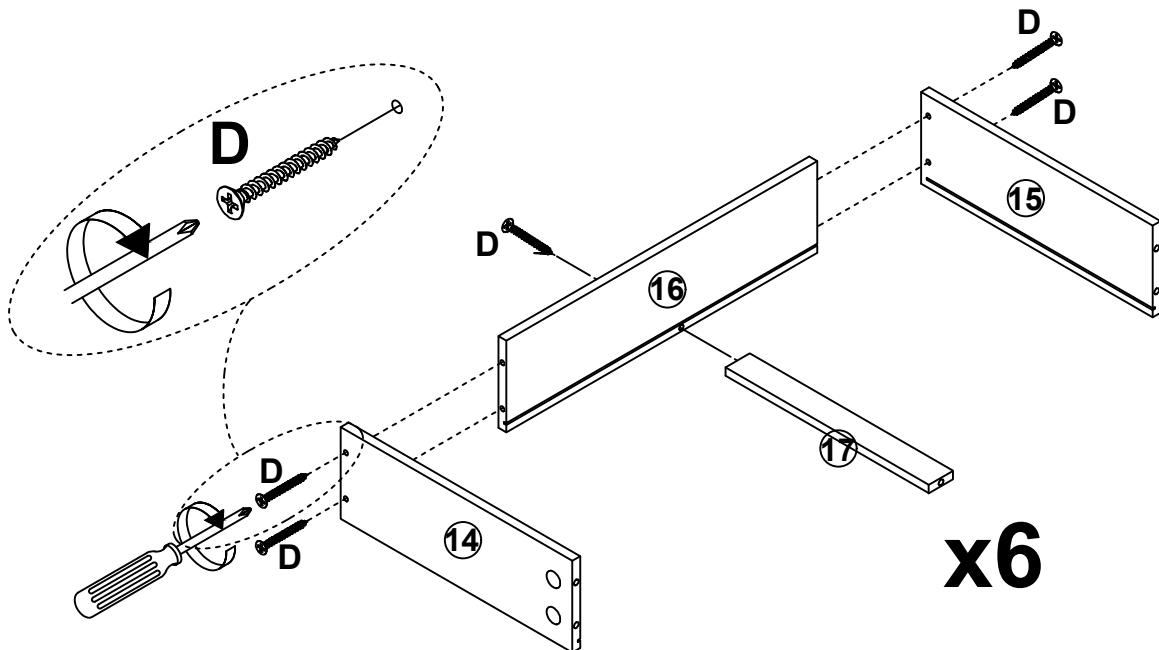
| | | | |
|---|----|--|----|
| B | x8 | C | x8 |
|  Ø15x10mm | |  Ø6x30mm | |

16



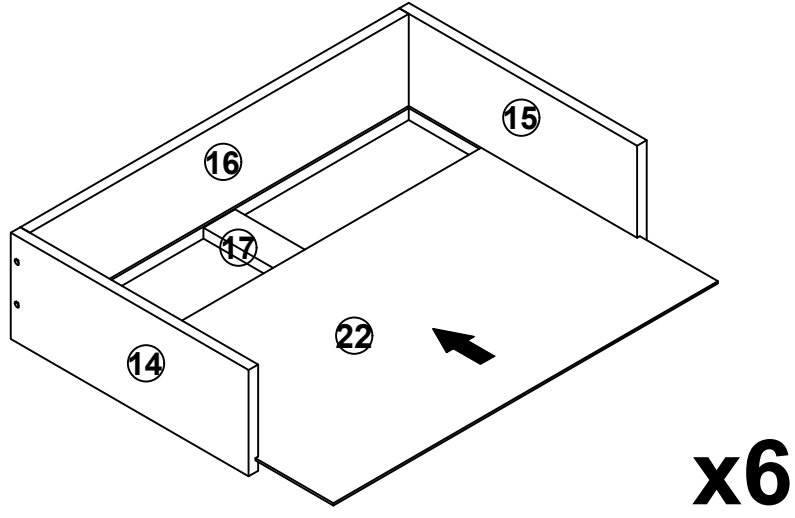
| | |
|---------|----|
| H | x4 |
| | |
| Ø3x12mm | |

17

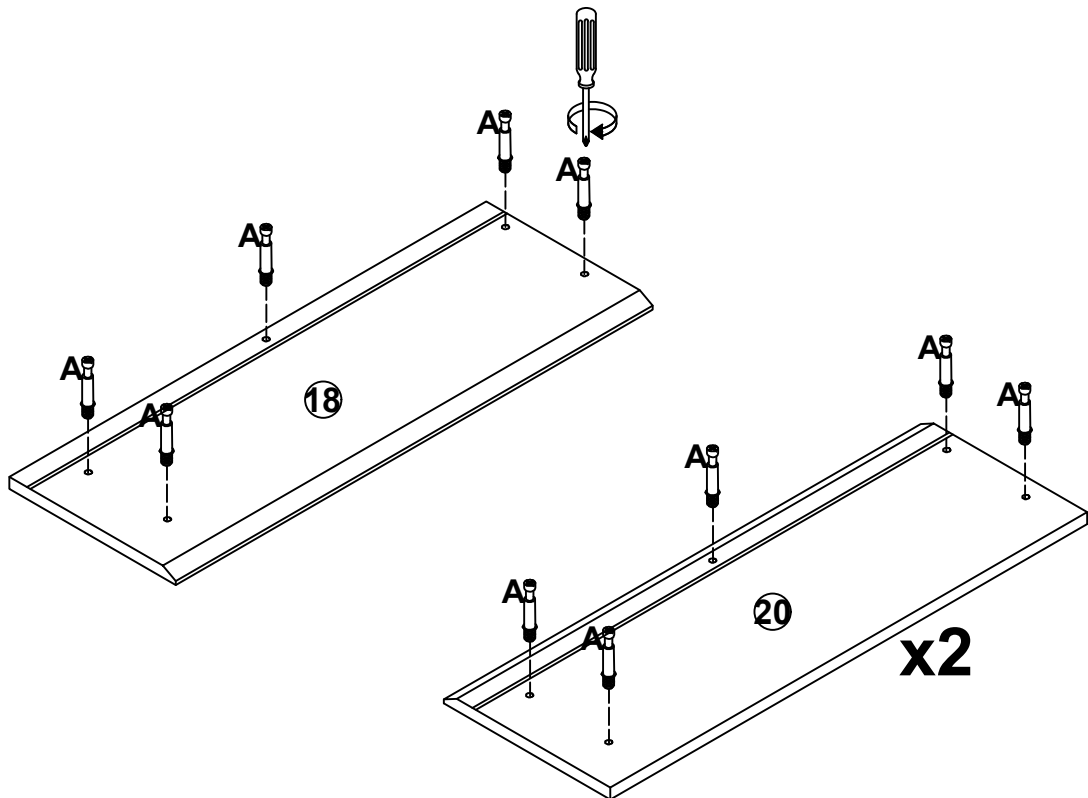



| | |
|---------|-----|
| D | x30 |
| | |
| Ø4x35mm | |

18

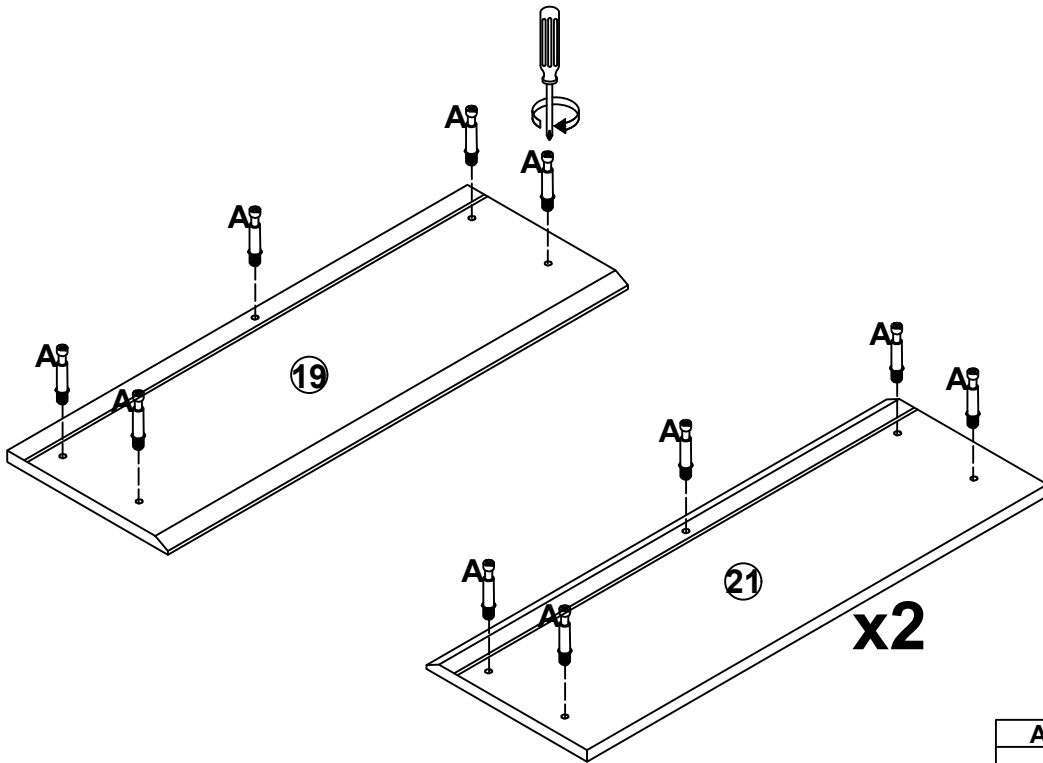



19



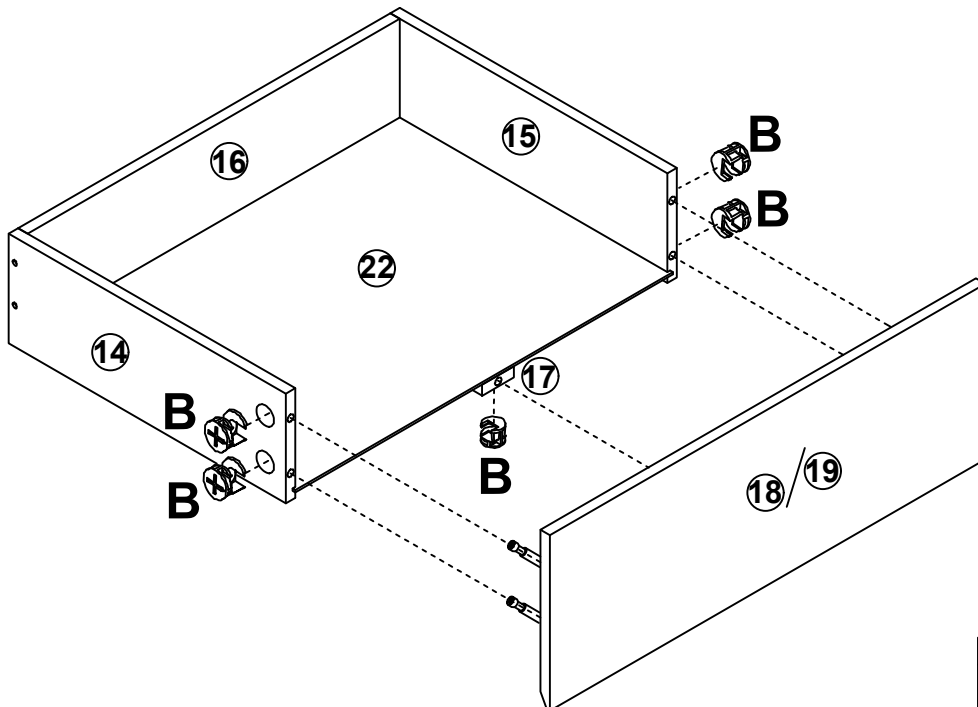
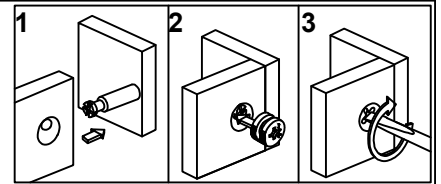
| | |
|---|-----|
| A | x15 |
|  | |
| Ø6x35mm | |


20



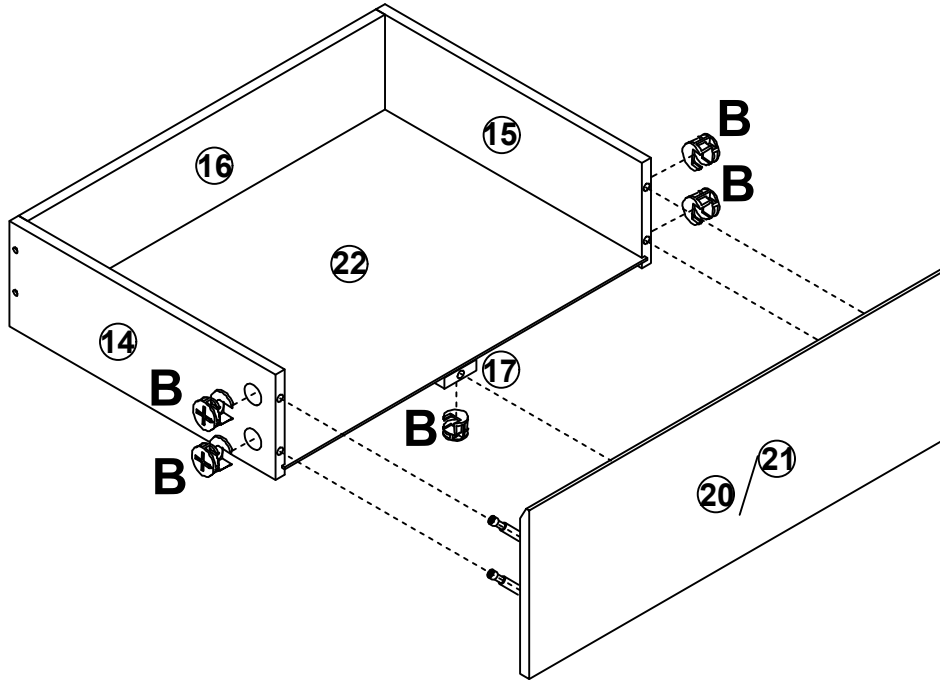
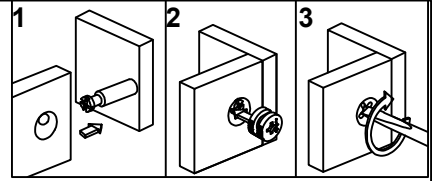
| | |
|--|-----|
| A | x15 |
|  | |
| Ø6x35mm | |

21



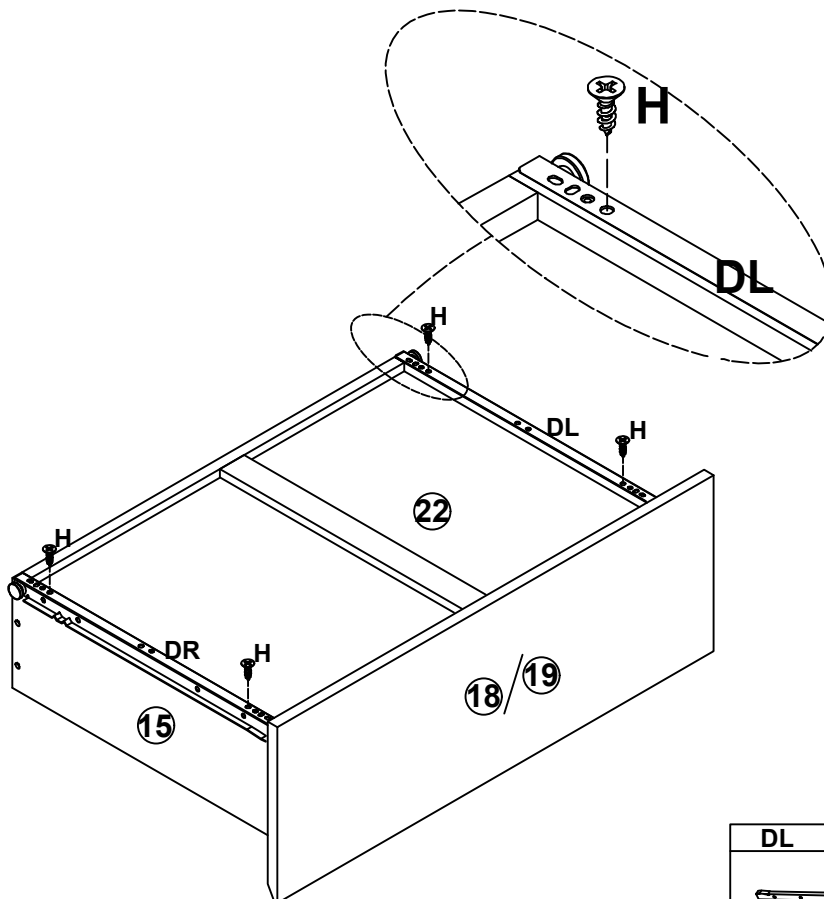
| | |
|---|-----|
| B | x10 |
|  | |
| Ø15x10mm | |

22



| | |
|----------|-----|
| B | x20 |
| | |
| Ø15x10mm | |

23

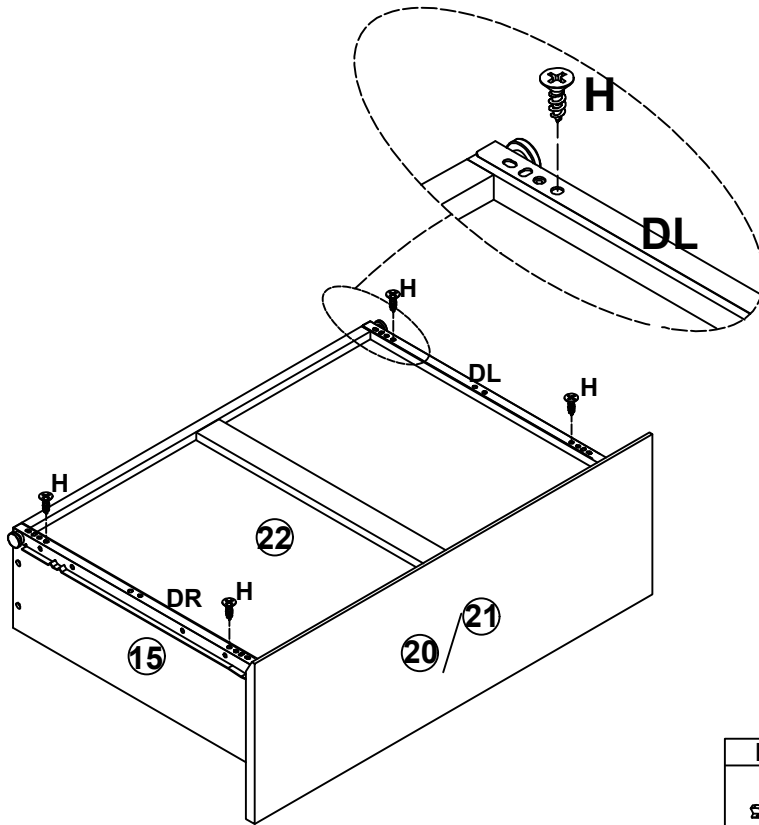



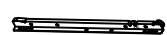

| | |
|---------|----|
| H | x8 |
| | |
| Ø3x12mm | |

| | |
|-------|----|
| DL | x2 |
| | |
| 350mm | |

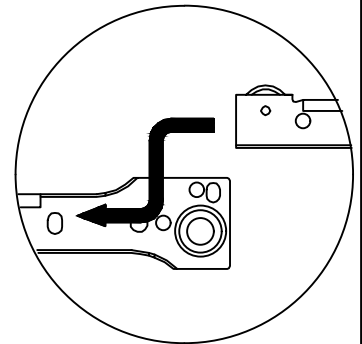
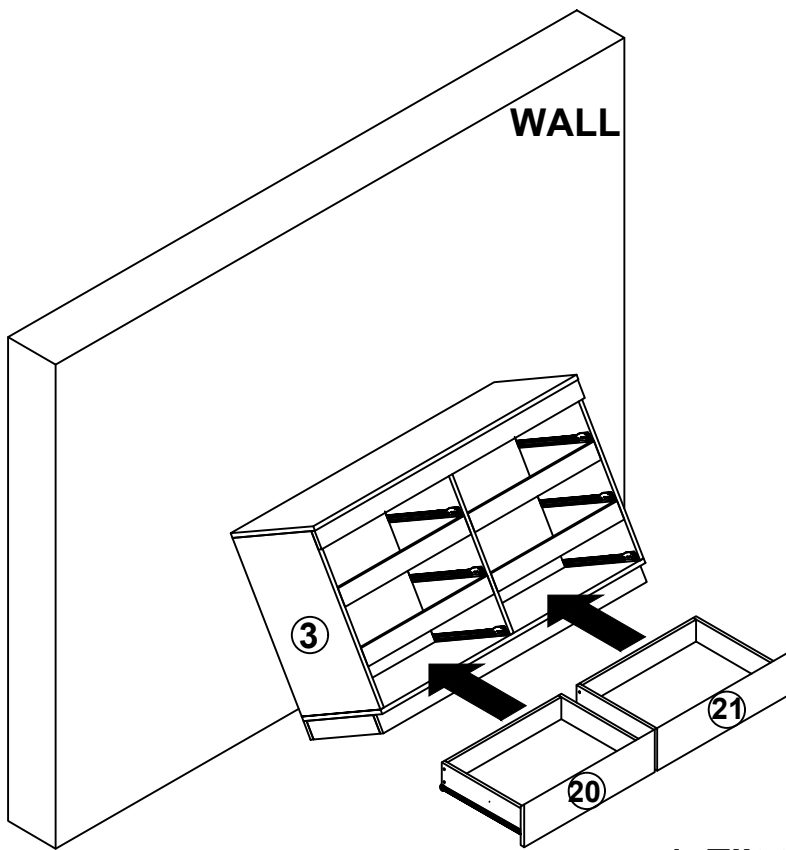
| | |
|-------|----|
| DR | x2 |
| | |
| 350mm | |

24



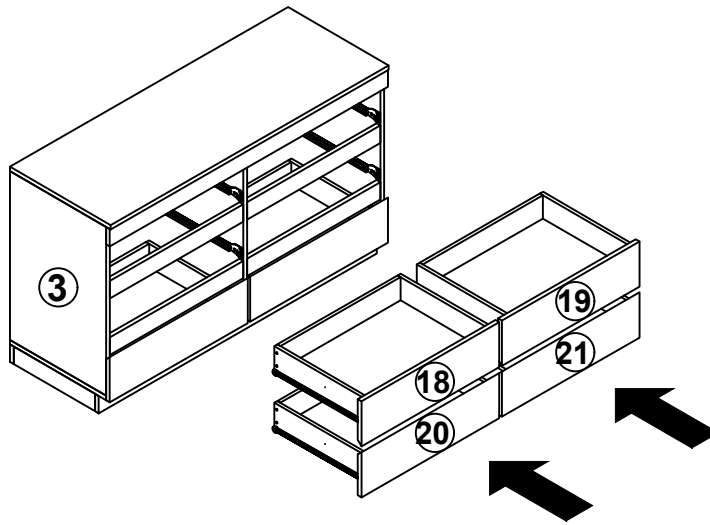
| | |
|--|-----|
| H | x16 |
|  | |
| $\varnothing 3 \times 12 \text{mm}$ | |
| DL | x4 |
|  | |
| 350mm | |
| DR | x4 |
|  | |
| 350mm | |

25

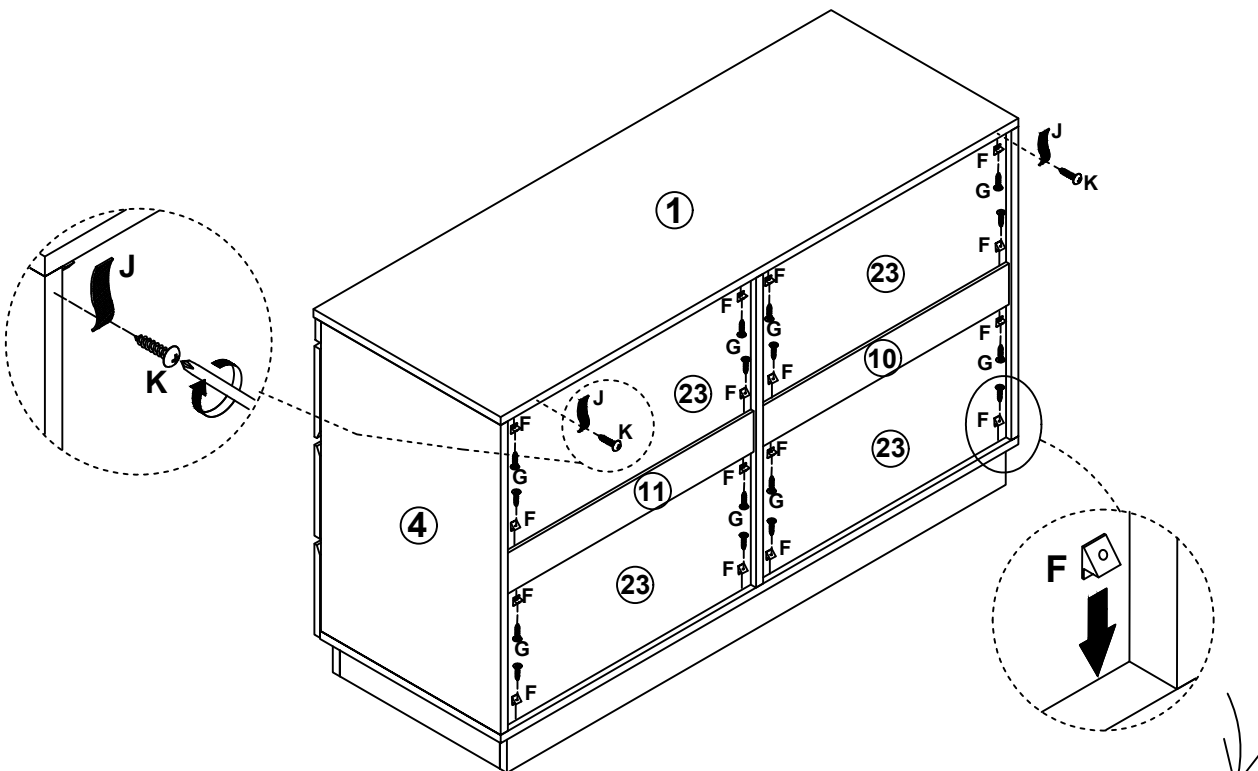


1. Tilt the cabinet
2. Install the lower drawer

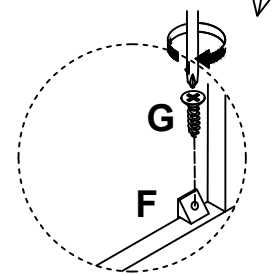
26



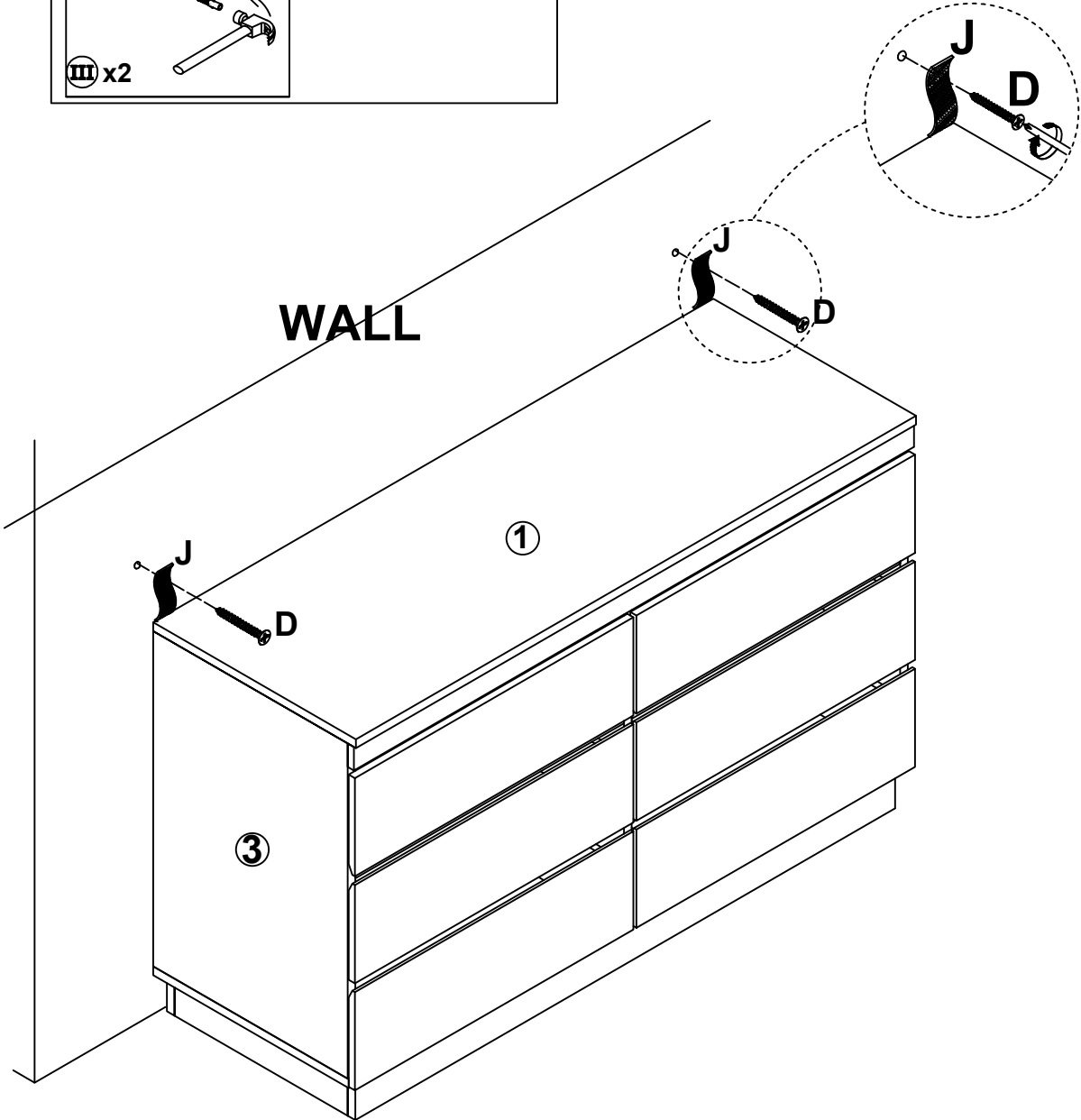
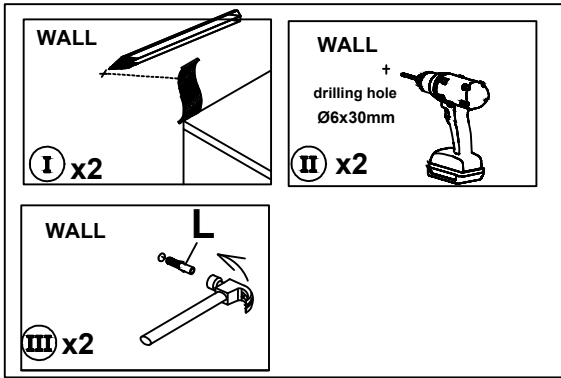
27





| F | x16 | G x | 16 | J | x2 | K | x2 |
|---|-----|---------|----|---|----|---------|----|
| | | | | | | | |
| | | Ø3x14mm | | | | Ø4x12mm | |



28



| | | | |
|---|----|---|----|
| L | x2 | D | x2 |
|  | |  | |
| | | Ø4x35mm | |