

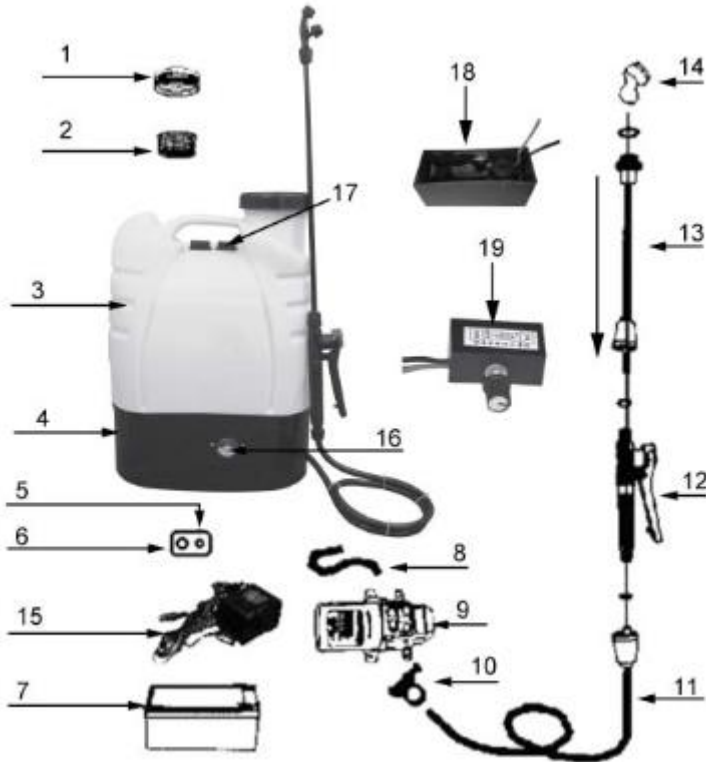
PULVERISATEUR À DOS

REF. 6183 Réf. Usine : HX-16C



Manuel d'utilisation original Version V1.0

Lire ce manuel avant toute utilisation et conserver ce manuel pour référence ultérieure.



Pièces	Description
1	Bouchon
2	Filtre
3	Réservoir
4	Socle
5	Prise
6	Interrupteur
7	Batterie
8	Tube d'entrée
9	Mini-pompe
10	Collier de serrage
11	Tuyau
12	Gâchette
13	Lance
14	Buse
15	Chargeur
16	Voltmètre
17	Ceinture
18	Alarme
19	Régulateur

CONSEILS DE SÉCURITÉ

Attention ! Ce produit est conçu pour appliquer des produits chimiques nocifs et susceptibles de provoquer des blessures graves en cas d'inhalation ou de contact physique. Veillez à lire et comprendre complètement cette notice d'utilisation. Assurez-vous aussi de lire et comprendre les instructions d'utilisation du produit chimique utilisé. Une mauvaise utilisation pourrait engendrer de graves blessures. Ne pas utiliser avec de l'essence ou autres produits inflammables.

Lisez attentivement et suivez les précautions de sécurité indiquées dans ce manuel. Une utilisation incorrecte peut causer de sérieuses blessures à l'utilisateur et aux personnes se tenant à côté. Gardez toujours ce guide à portée de main et remettez-le aux éventuels autres utilisateurs.

- L'utilisation du pulvérisateur en sac à dos peut être dangereuse. Vous devez lire, comprendre et vous conformer aux précautions de sécurité suivantes pour votre protection et pour la protection des autres personnes.
- Une utilisation incorrecte ou négligente de ce pulvérisateur peut causer de sérieuses blessures. Les personnes mineures ne doivent pas être autorisées à utiliser ce pulvérisateur. (Les enfants et adolescents de moins de 18 ans ne doivent travailler avec cet appareil phytosanitaire que sous surveillance dans le cadre d'une formation.)
- Ce pulvérisateur ne doit pas être utilisé lorsque des personnes ou des animaux se trouvent dans la zone de travail.
- Ce pulvérisateur ne doit jamais être utilisé lorsque des enfants se trouvent dans la zone de travail.
- Ne jamais laisser le produit sans surveillance.
- Après utilisation, mettre l'interrupteur sur la position « Arrêt », relâchez la pression en appuyant sur la gâchette et nettoyez votre pulvérisateur en enlevant du pulvérisateur tout produit chimique dangereux.

- Ne jamais prêter, céder et louer ce pulvérisateur sans le manuel d'instructions. Assurez-vous que toute personne qui utiliserait votre pulvérisateur ait au préalable pris connaissance de toutes les informations incluses dans ce manuel.
- L'utilisation de ce pulvérisateur sous des conditions dangereuses peut causer des blessures à l'utilisateur, aux personnes se trouvant à côté ou aux objets situés aux alentours.
- Lisez et comprenez les instructions d'utilisation de ce pulvérisateur.
- Ne modifiez en aucune façon le pulvérisateur (Ne procédez à aucune modification des pièces et aménagements de sécurité existants).

ATTENTION ! Vous devez être en bonne condition physique pour utiliser ce pulvérisateur. Lorsque ce pulvérisateur est porté en sac à dos, le poids du produit se portera sur le dos, les épaules et également le bas du dos.

- Si vous avez déjà eu des problèmes antécédents au dos ou ressentez une douleur avant l'utilisation, au cou, aux épaules, aux bras et sur le bas du corps : n'utilisez PAS ce produit sans avoir tout d'abord consulté votre médecin.
- Si vous avez ou suspectez une condition physique pouvant être aggravée par un poids porté sur votre dos, ou par une activité vigoureuse, consultez votre médecin avant d'utiliser ce pulvérisateur.
- Ne jamais utiliser ce produit lorsqu'on est fatigué, malade, énervé, sous l'influence de médicaments entraînant vertige ou somnolence, ou encore sous l'influence de l'alcool ou de drogues. Si vous devenez fatigué(e) lors de l'utilisation du pulvérisateur, arrêtez immédiatement et reposez-vous. Utiliser le pulvérisateur lorsque vous êtes fatigué(e) pourrait diminuer votre force et votre équilibre et pourrait causer des blessures si vous glissez ou tombez ou provoquez d'autres dommages si vous perdez le contrôle du pulvérisateur.
- N'utilisez jamais ce produit pour stocker ou pulvériser des produits chimiques inflammables. Une explosion fatale pourrait se produire. Observez toutes les règles, les décrets et les lois locales concernant la pulvérisation, l'utilisation des produits chimiques et l'élimination des déchets.
- N'utilisez pas le pulvérisateur sous la pluie.
- N'utilisez pas le pulvérisateur sur des pentes escarpées, sur des surfaces molles, sur un sol mouillé ou sur tout terrain ou condition affectant votre équilibre ou votre stabilité et pouvant ainsi causer une glissade ou une chute.
- Ne portez pas de vêtements amples pouvant se coincer lors de la pulvérisation. Assurez-vous que vos vêtements vous permettent une liberté totale de vos mouvements.
- Les longs cheveux doivent être attachés pour ne pas qu'ils se coincent entre votre dos et la cuve du pulvérisateur, ou entre les sangles de la cuve et vos épaules.
- Vous devez porter des chaussures appropriées pour éviter toute blessure causée par une glissade ou une chute. Portez des chaussures solides ou des bottes à semelles anti glissantes.
- Portez toujours des vêtements de protection appropriés lors de la manipulation ou la pulvérisation de produits chimiques.
- Les vêtements de protection doivent inclure un équipement protecteur pour les yeux et pour la respiration ainsi que pour le corps et les mains.
- Lisez attentivement et suivez les instructions de sécurité et de manipulation sur les produits chimiques avant de les utiliser.
- Une protection adaptée pour les yeux et pour la respiration est obligatoire lors d'une pulvérisation ou manipulation de produits chimiques.
- N'utilisez jamais le pulvérisateur s'il n'est pas correctement et complètement assemblé ou s'il est endommagé.
- Examinez attentivement l'unité et assurez-vous qu'il n'y a aucune fuite.
- Vérifiez le fonctionnement du pulvérisateur avant de l'utiliser. Placez la cuve sur un sol nu, plat et nivelé pour la remplir.
- Assurez-vous que le filtre interne soit en place dans la cuve avant le remplissage. Enlevez les sangles du dos lorsque vous remplissez la cuve.
- Essuyez tout débordement à l'extérieur du pulvérisateur après le remplissage. Assurez-vous que le couvercle soit complètement fermé avant l'utilisation.
- Le pulvérisateur est conçu pour utiliser la plupart des produits chimiques agricoles, pesticides, agents nettoyants et autres solutions.
- Ne vaporisez pas de solutions caustiques ou corrosives.
- Contactez votre revendeur si vous n'êtes pas certain(e) que le produit chimique que vous désirez pulvériser est compatible avec le pulvérisateur.

- N'utilisez pas de poudres à humidifier avec ce pulvérisateur, car il n'est pas équipé d'un agitateur. Les poudres solubles peuvent être utilisées si elles sont correctement mélangées.
- Suivez les instructions de remplissage et de mélange de ce manuel.
- Assurez-vous que les sangles soient correctement attachées avant d'utiliser le pulvérisateur.
- Assurez-vous que les sangles soient correctement ajustées avant l'utilisation.
- N'orientez jamais le pulvérisateur vers une autre personne ou un animal, que le pulvérisateur soit en marche ou éteint.
- N'utilisez pas le pulvérisateur dans des conditions venteuses car le liquide vaporisé pourrait être emporté par le vent ou « dévié » vers une autre surface ou vers l'utilisateur.
- Restez vigilants à ce que vous faites. Agissez avec bon sens.
- Familiarisez-vous avec les commandes de contrôles et l'utilisation du produit.
- L'appareil ne doit pas être laissé à la portée des enfants ou dans l'environnement des enfants. Ne laissez jamais des enfants l'utiliser. Il convient de surveiller les enfants pour s'assurer qu'ils ne jouent pas avec l'appareil.
- Seuls des adultes ayant reçu des instructions adéquates doivent utiliser ce produit. Cet appareil n'est pas prévu pour être utilisé par des personnes (y compris les enfants) dont les capacités physiques, sensorielles ou mentales sont réduites, ou des personnes dénuées d'expérience ou de connaissance, sauf si elles ont pu bénéficier, par l'intermédiaire d'une personne responsable de leur sécurité, d'une surveillance ou d'instructions préalables concernant l'utilisation de l'appareil.
- Le produit est à usage domestique uniquement.
- Sauf indications contraires dans les instructions, il est recommandé de faire réparer correctement ou remplacer le pulvérisateur, par un service agréé.
- Lorsque vous n'utilisez pas le produit et/ou en cas de période prolongée de non utilisation, débrancher, enlever la batterie et entreposer le produit.

Avvertissements : L'utilisation de tout accessoire, autre que ceux recommandés dans les instructions, peut présenter un risque de blessures des personnes et animaux et de dommages aux biens. L'utilisateur et/ou l'opérateur de l'outil sont seuls responsables des dommages et blessures causés aux biens et aux personnes.

Remarques : Les consignes de sécurité et les instructions indiquées dans la présente notice ne sont pas en mesure d'illustrer d'une manière exhaustive toutes les conditions et les situations qui peuvent se produire. L'utilisateur et/ou l'opérateur doivent utiliser l'outil avec bon sens et prudence notamment en ce qui concerne ce qui n'est pas indiqué dans ce manuel.

DONNÉES TECHNIQUES

Capacité du réservoir : 16 litres

Chargeur : 110V-220V-50HZ / 60HZ

Pompe à membrane haute pression 12V 1.4A-2A (0.10-0.45MPA)

Puissance : 12V 35W

Moteur : 2800-3200R / MIN

Batterie : 12V-8AH temps de charge 8 heures pour 4 heures d'utilisation.

Capacité de pulvérisation : 1,5-1,6 L / min (jet simple)

UTILISATION

ATTENTION : Vous devez impérativement porter des gants et vêtements de protection. Ne pas utiliser par grands vent, ne pas pulvériser contre le vent.

Assurez-vous que la batterie soit suffisamment chargée.

Remplissez le pulvérisateur avec le liquide de votre choix et refermez le réservoir.

Mettez l'appareil sous-tension et pulvériser à l'aide de la gâchette.

Attention : ne pas continuer l'utilisation si le réservoir est vide !

Une fois l'utilisation terminée, videz le réservoir et nettoyez-le. Nettoyez aussi les filtres.

Protection de l'environnement



Conformément à la directive européenne 2011/65/EU, lorsque ce produit arrive en fin de vie, ne pas le jeter avec les ordures ménagères. Veuillez le ramener au centre de collecte le plus proche de chez vous afin qu'il soit retraité. En effectuant ce geste, vous contribuez à la protection de l'environnement.