



NOTICE
Réflecteur Mural

COMMENT INSTALLER VOTRE RÉFLECTEUR DE LUMIÈRE ?



Le Réflecteur est un système d'optimisation de l'éclairage naturel. Sa mise en œuvre est simple et rapide.

Dans ce document, vous trouverez tous les conseils nécessaires pour un montage sûr et efficace.

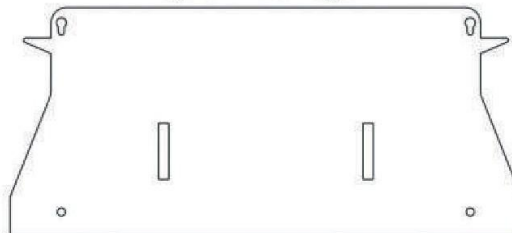


Fabriqué en France

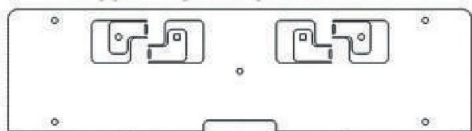
Réflecteur R1 x1



En option : Habillage H1 x1



Support à pattes pliables S1 x1



Traverse pliable T1 x1



Vis

V1 x2



V2 x1



Ecrous

E1 x2



E2 x1



Clips

Femelle



C1 x4

Male



C2 x4

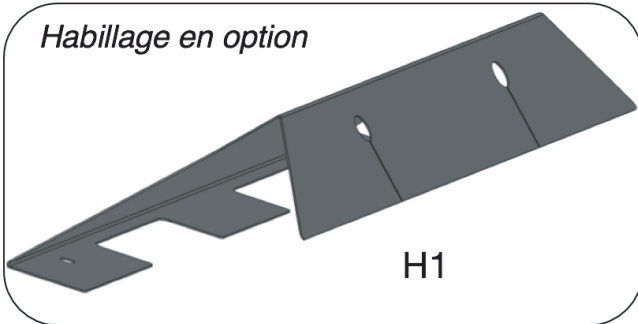
Cylindre Espaceur
CE1 x4



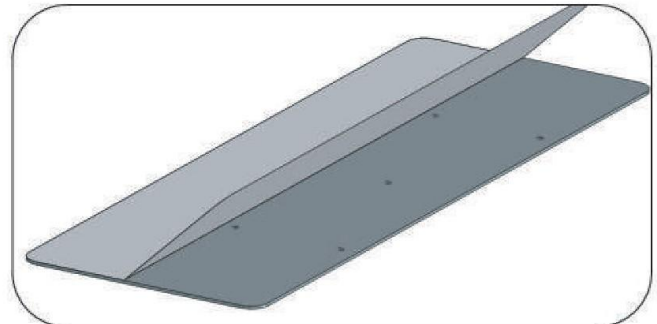
Ne pas replier les pattes
une fois dépliées.

Assemblage du contenu

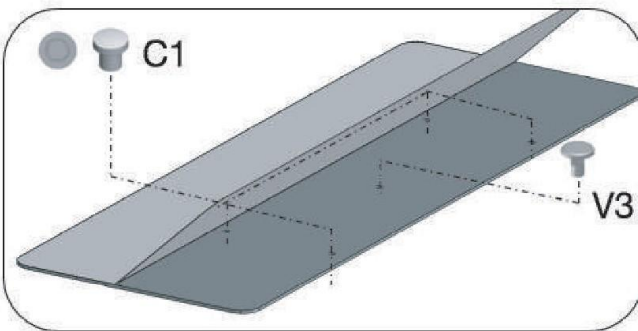
Habillage en option



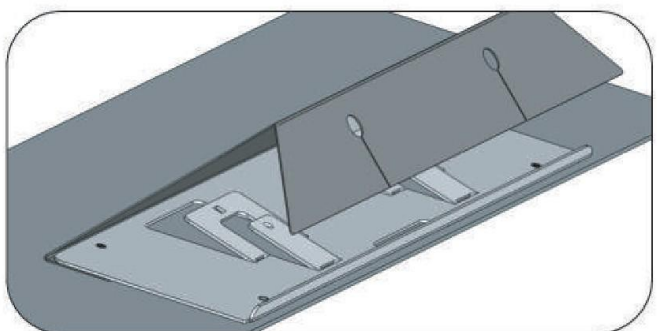
1. Plier l'habillage selon les lignes prédéfinies (Face rugueuse à l'extérieur)



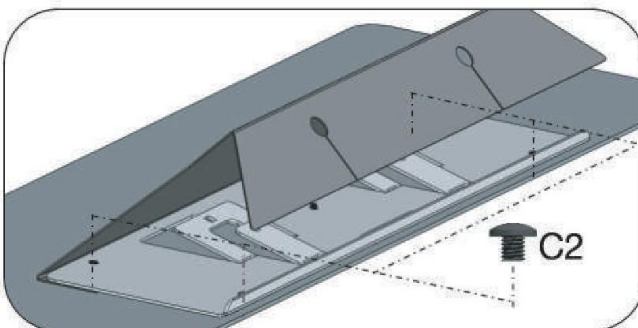
2. Retirer partiellement le film protecteur de façon à découvrir les 5 trous



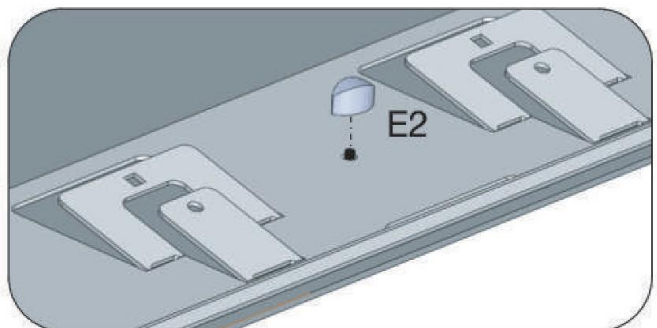
3. Insérer les 4 clips femelles et la vis de sécurité sur le Réflecteur puis rabattre le film protecteur



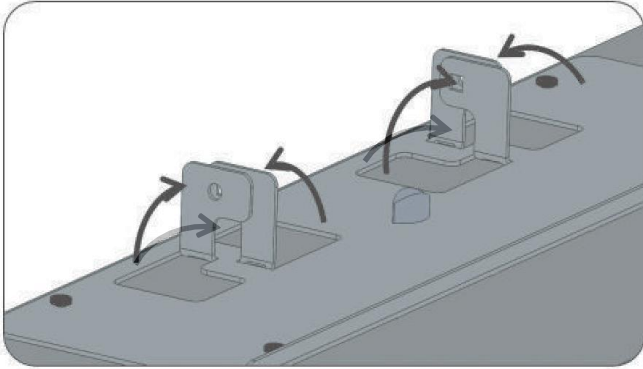
4. Retourner le Réflecteur, positionner l'habillage à l'arrière entre le Réflecteur et le support



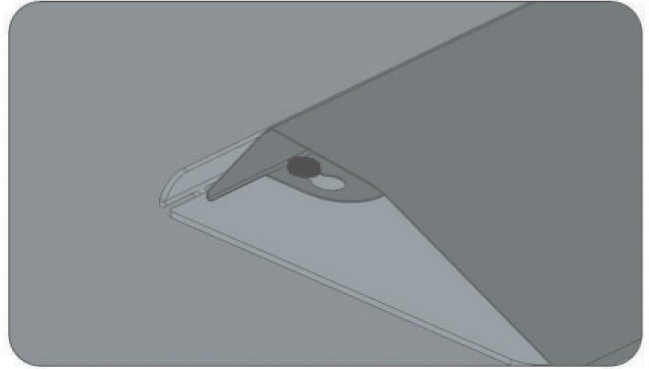
5. Fixer les 4 clips males en appuyant



6. Fixer la vis de sécurité avec le petit écrou noir

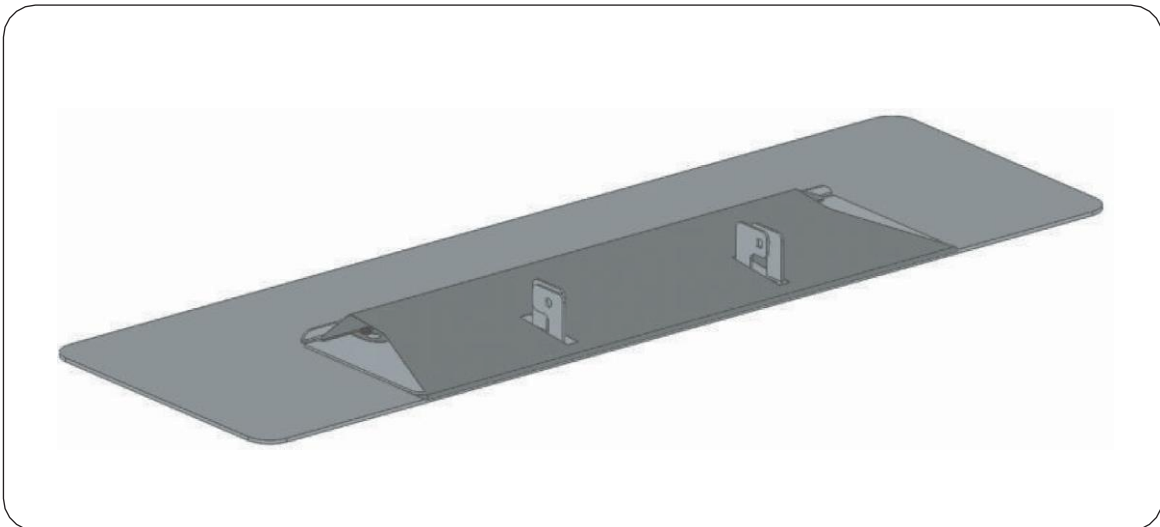


7. Déplier les pattes du support

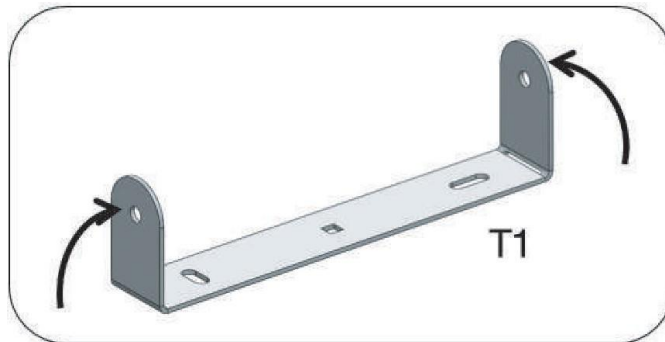


8. Refermer l'habillage en clipsant les boutonnières

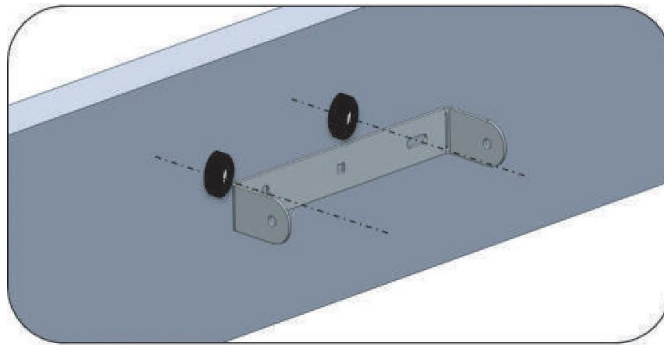
Réflecteur assemblé



Installation du Réflecteur

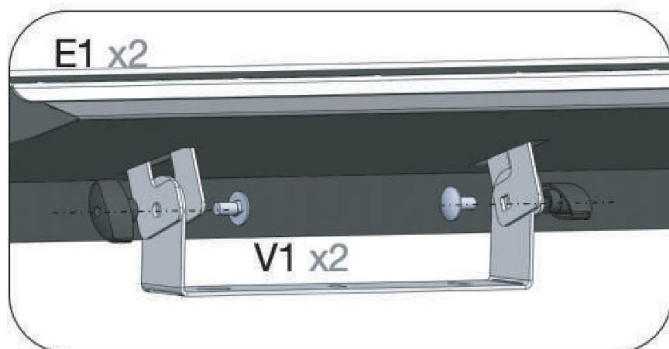


9. Plier la traverse à la main



13. Fixer la traverse au mur

*Les cylindres espaceurs peuvent être insérés entre la traverse et le mur afin d'espacer votre Réflecteur du mur.
Vis murales non fournies.

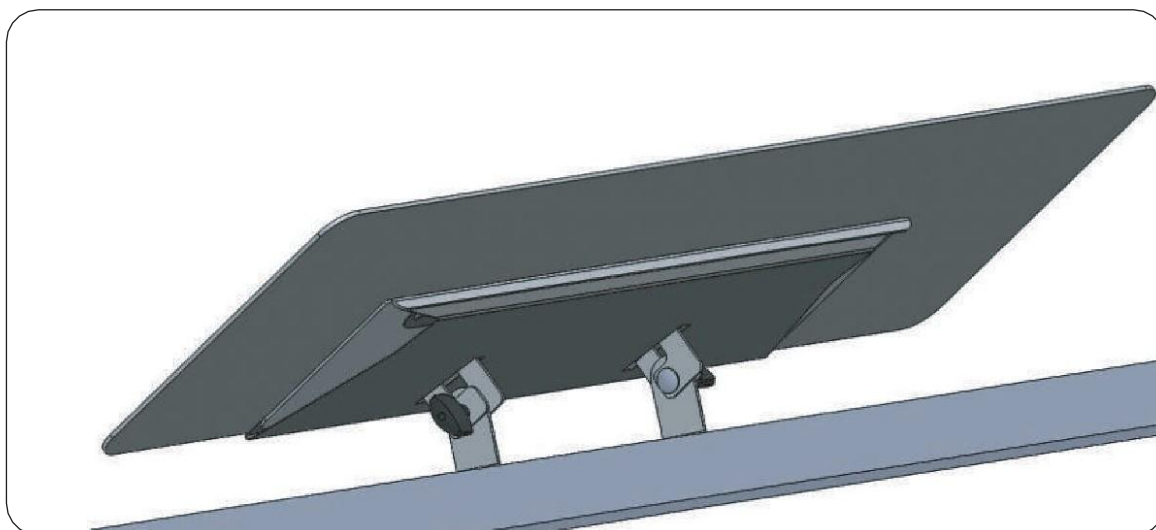


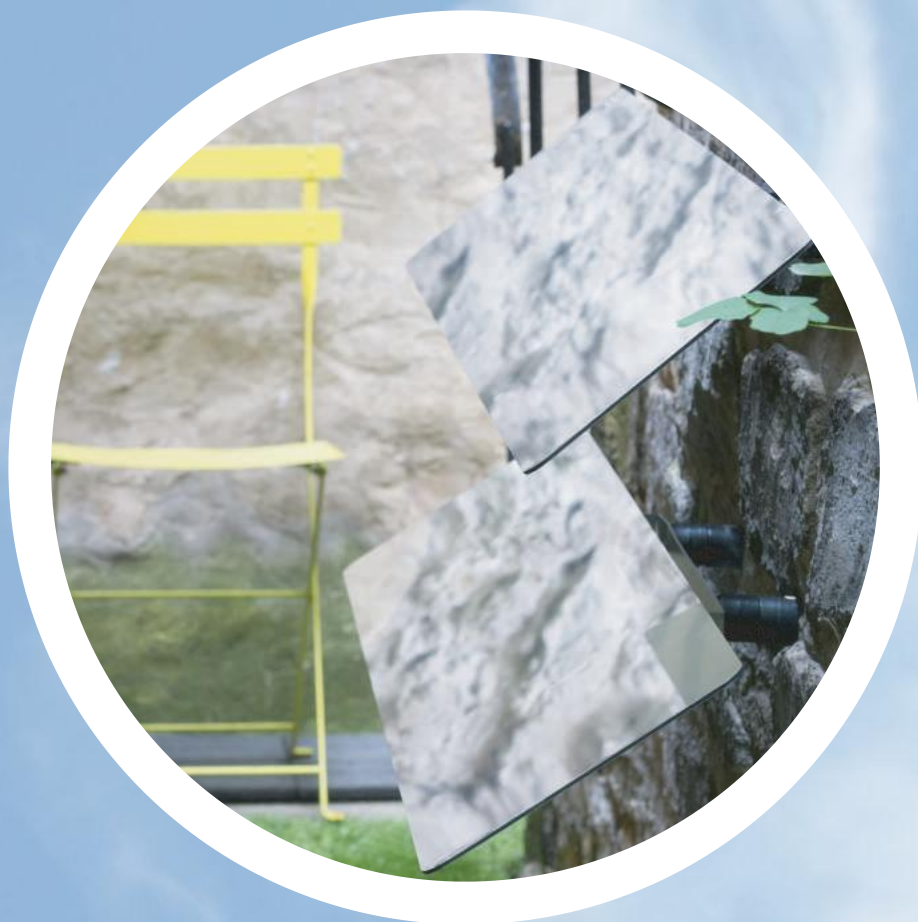
14. Installer le Réflecteur sur la traverse



15. Retirer le film protecteur

Réflecteur installé





Félicitations,
votre Réflecteur est maintenant monté et prêt à l'emploi.

