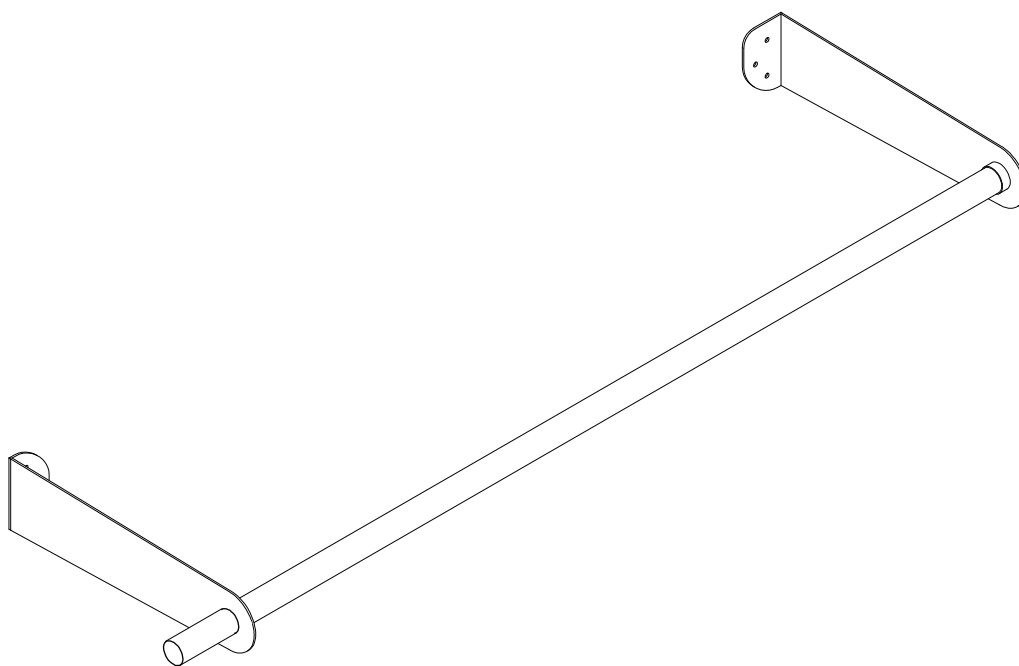
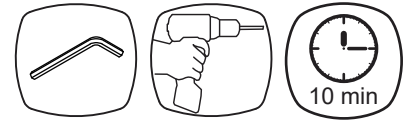


YURI

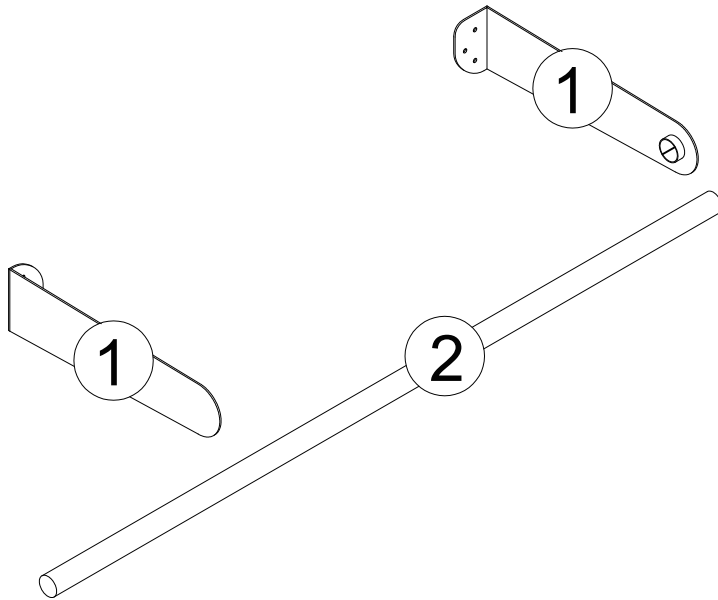
Kit penderie murale



Piece No.	Quantité	Désignation
1	2	Support
2	1	Barre de penderie



PARTICIPEZ AU RECYCLAGE
DES MEUBLES. PLUS D'INFOS:
écomobilier

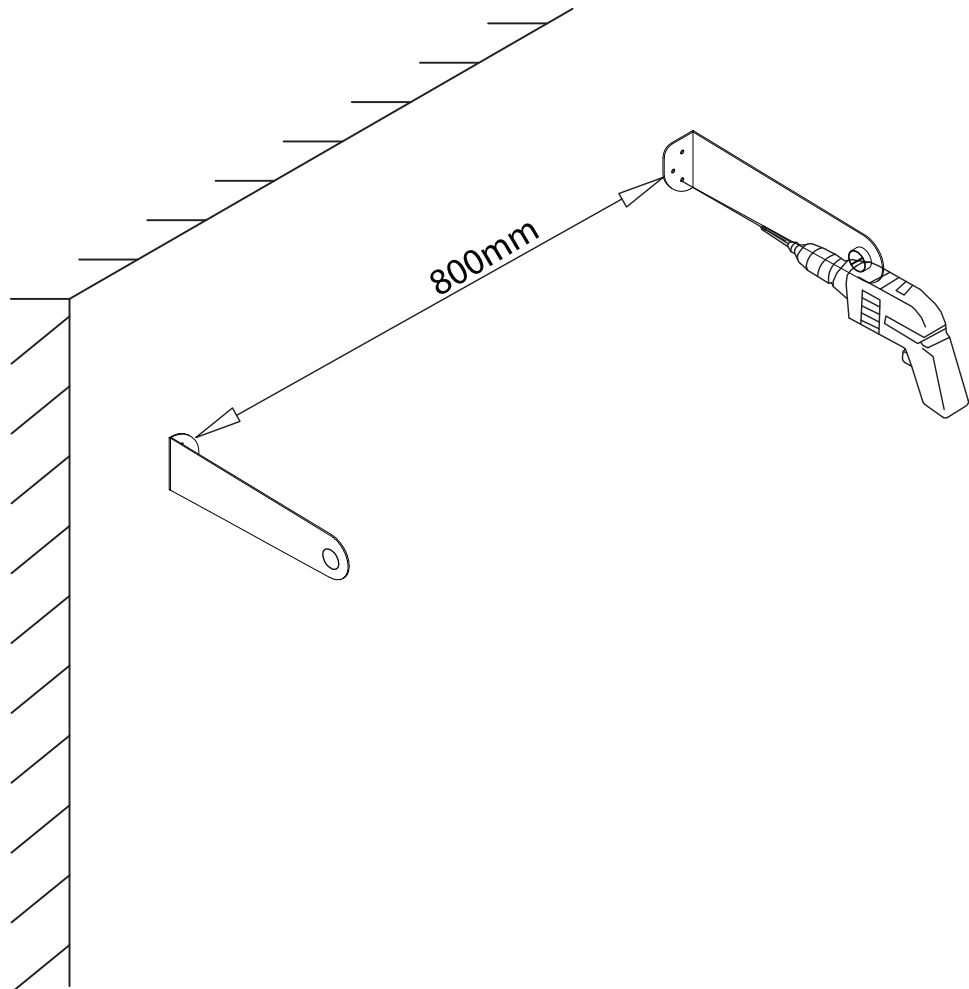


UTILISEZ LES VIS ET LES CHEVILLES ADAPTÉES A VOS MURS

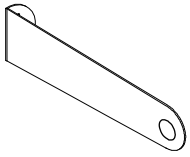
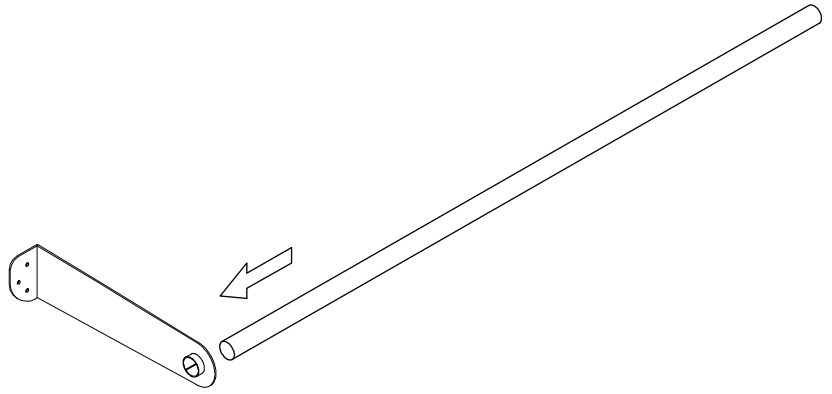
Attention !
Ce produit doit être fixé au mur.
Utilisez des vis adaptées au matériau de votre mur (non incluses).
En cas de doute, demander conseil à un vendeur.

+

CHARGE MAX. 5 KG



2



3

