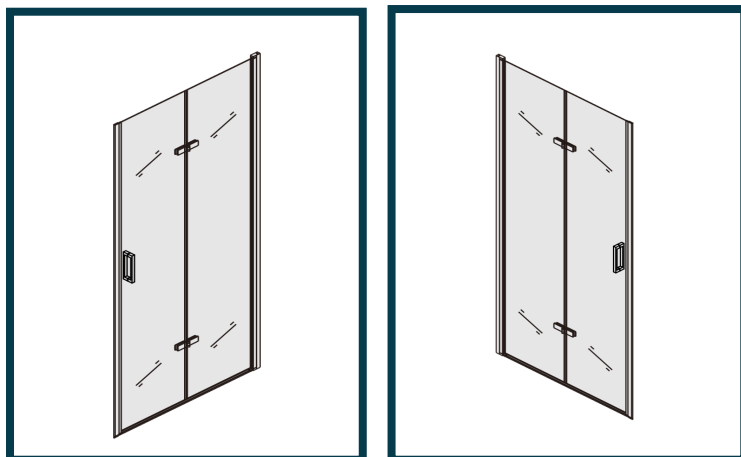


# Laneri

sanitary ware

c/da Gentilomo snc  
94100 Enna Italy  
www.laneribagni.it

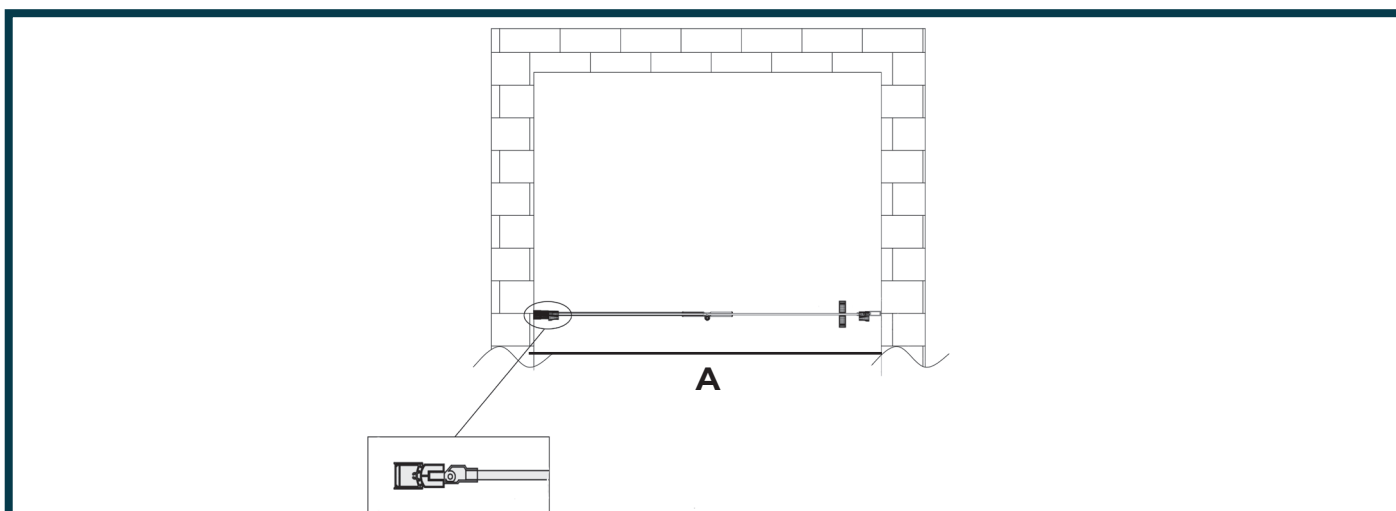


## Caracas

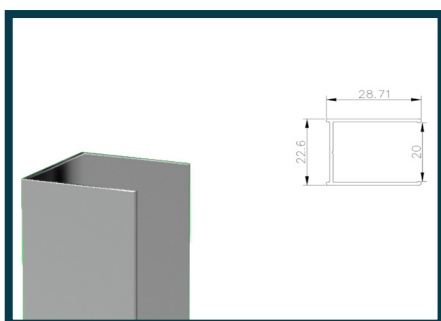
### DESCRIZIONE

Porta doccia apertura a libro , realizzata in vetro 6 mm temperato con trattamento anticalcare easy-clean . Installazione reversibile , altezza 190 cm . vetro trasparente . Cerniere in ottone cromato .

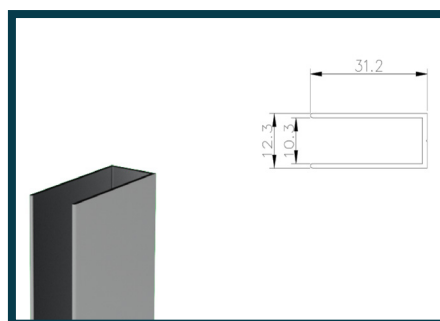
### ELABORATO TECNICO



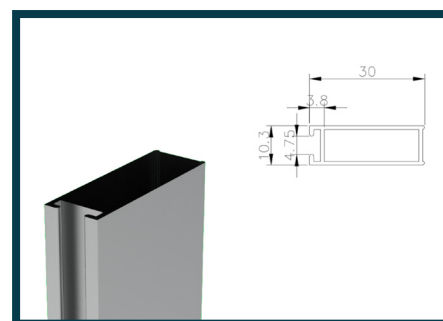
### DETTAGLIO PROFILI



Profilo a muro lato porta



Profilo a muro lato chiusura porta



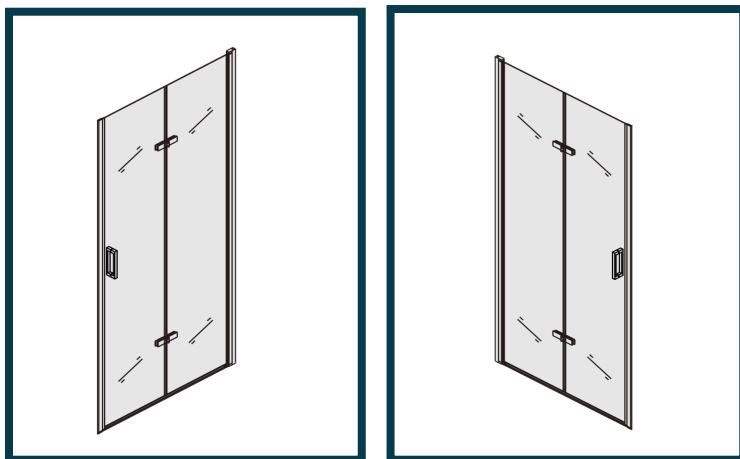
Riscontro calamita

# Laneri<sup>®</sup>

sanitary ware

c/da Gentilomo snc  
94100 Enna Italy  
www.laneribagni.it

## Caracas

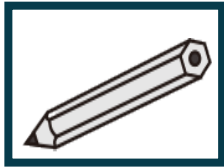


### TABELLA REGOLAGGIO LATO A

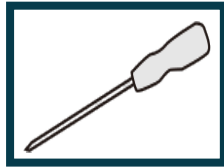
MODELLO	REGOLAGGIO A	
	MIN.	MAX.
600	580	615
650	630	665
700	680	715
750	730	765
800	780	815
850	830	865
900	880	915
950	930	965
1000	980	1015

# CARACAS

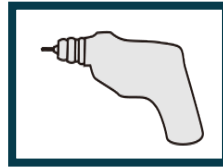
## UTENSILI NECESSARI



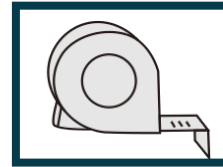
Matita



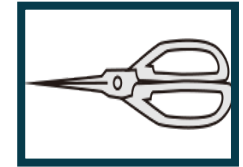
Cacciavite



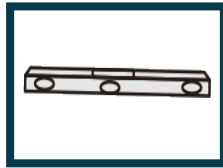
Trapano



Metro a nastro



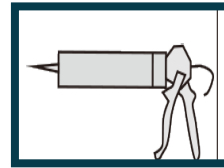
Forbice



Livello



Chiave esagonale

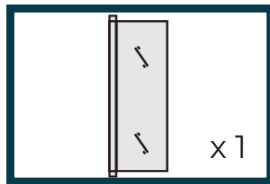


Silicone

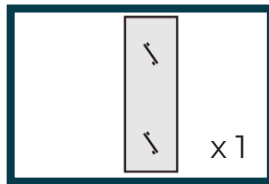


Martello di gomma

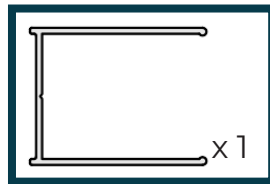
## CONTENUTO DELLA CONFEZIONE



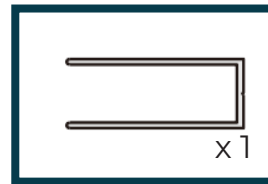
Vetro 6 mm lato porta x 1



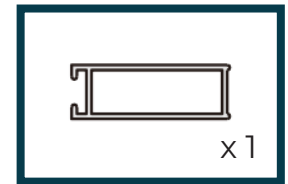
Vetro 6 mm lato chiusura porta x 1



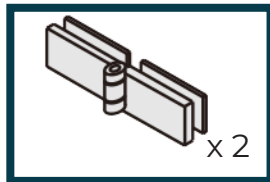
Profilo a muro lato porta x 1



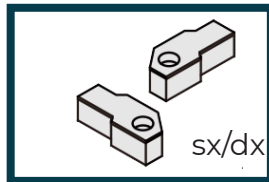
Profilo a muro lato chiusura porta x 1



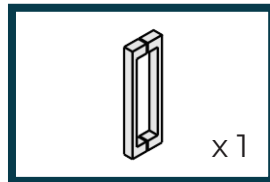
Riscontro calamita x 1



Cerniera x 2



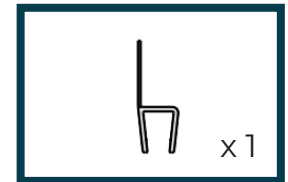
Supporti di fissaggio sx/dx



Maniglia x 1



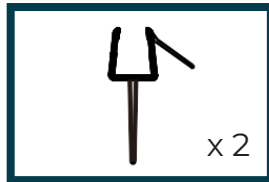
Barra di tenuta inferiore x 1



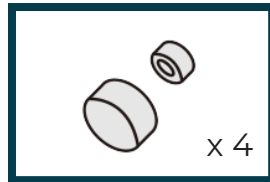
Guarnizione aletta paraschizzi x 1



Guarnizione calamita x 1



Guarnizione salvagoccia x 2



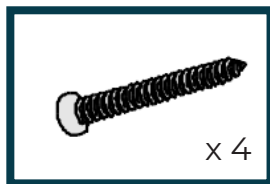
Guarnizioni e tappi per viti x 4



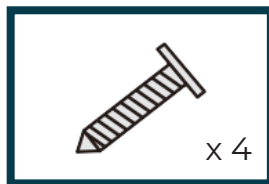
Tassello x 11



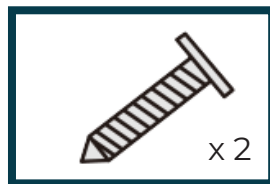
Vite 4 x 30 x 5



Vite 4 x 30 x 4



Vite 4 x 16 x 4



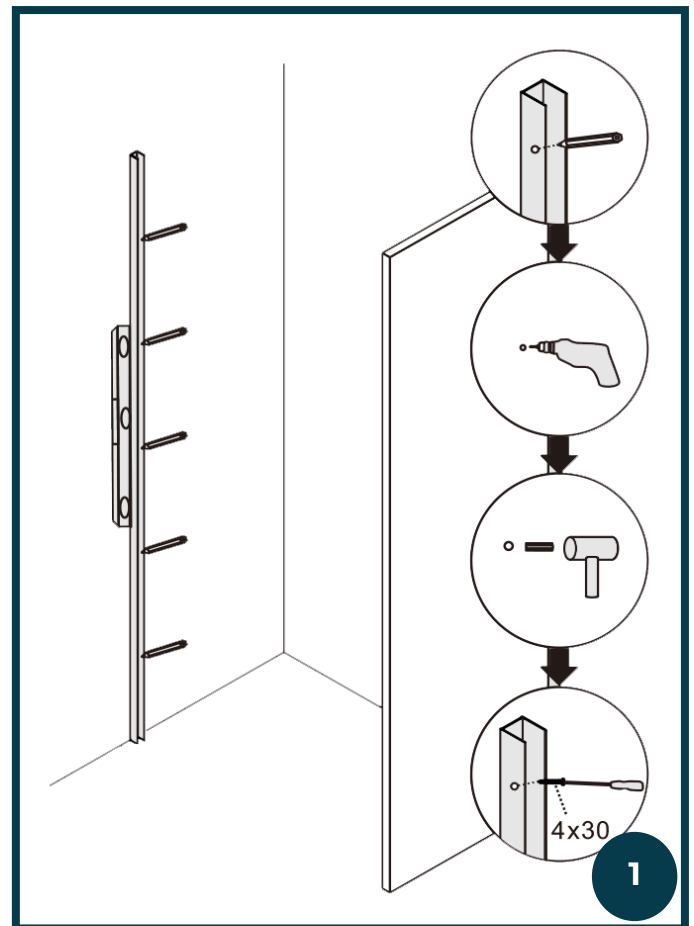
Vite 4 x 10 x 2

### 1° PASSAGGIO

1. Verificare la messa in bolla del piatto doccia con il livello.
2. Poggiare il profilo a muro ed utilizzare il livello per la messa a piombo.
3. Tracciare i fori a muro con la matita.
4. Praticare i fori a muro con il trapano.
5. Inserire il tassello a muro e avvitare le viti per fissare il profilo.

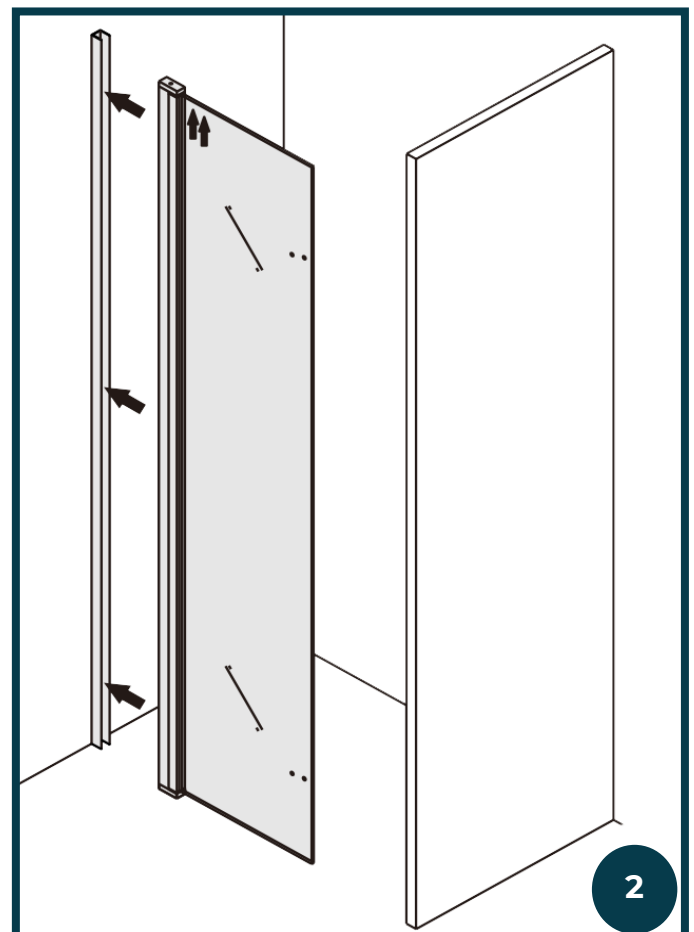
#### IMPORTANTE

è buona norma **non montare** i profili a ridosso del bordo esterno del piatto doccia, **lasciare sempre circa 1 cm per un risultato estetico e tecnico ottimale**



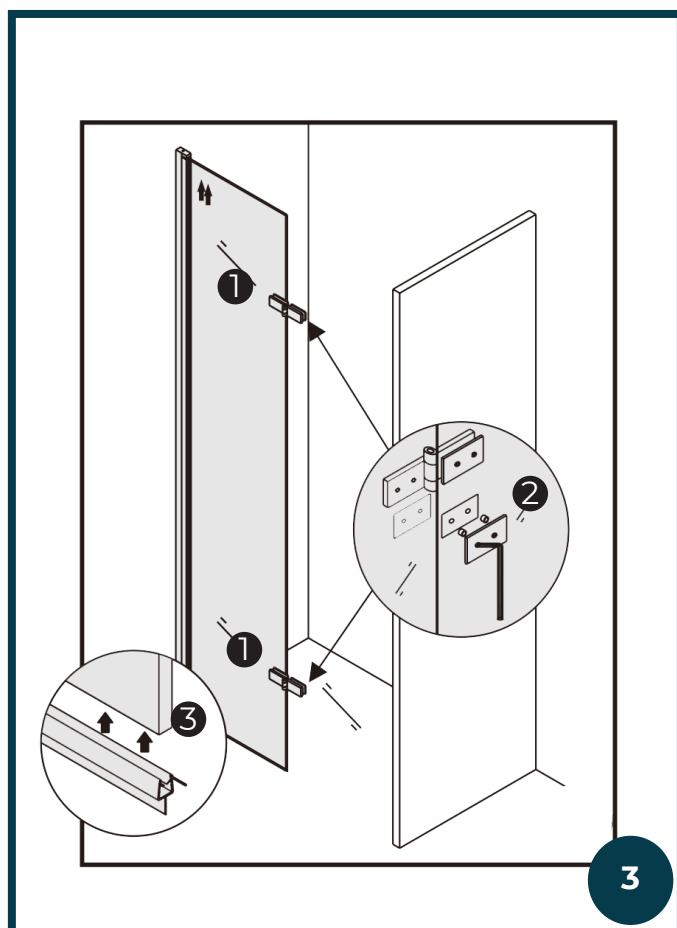
### 2° PASSAGGIO

1. Posizionare il vetro 6 mm lato porta dentro il profilo a muro precedentemente montato



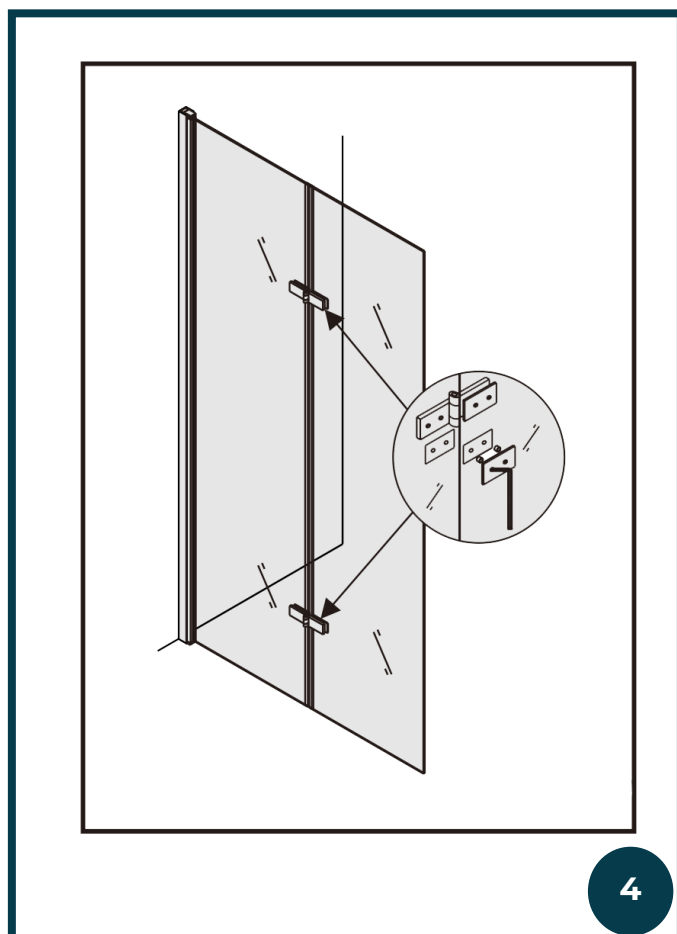
## 3° PASSAGGIO

1. Posizionare le cerniere sul vetro 6 mm lato porta e fissarle al vetro come in figura.
2. Inserire La guarnizione salvagoccia sotto il vetro.



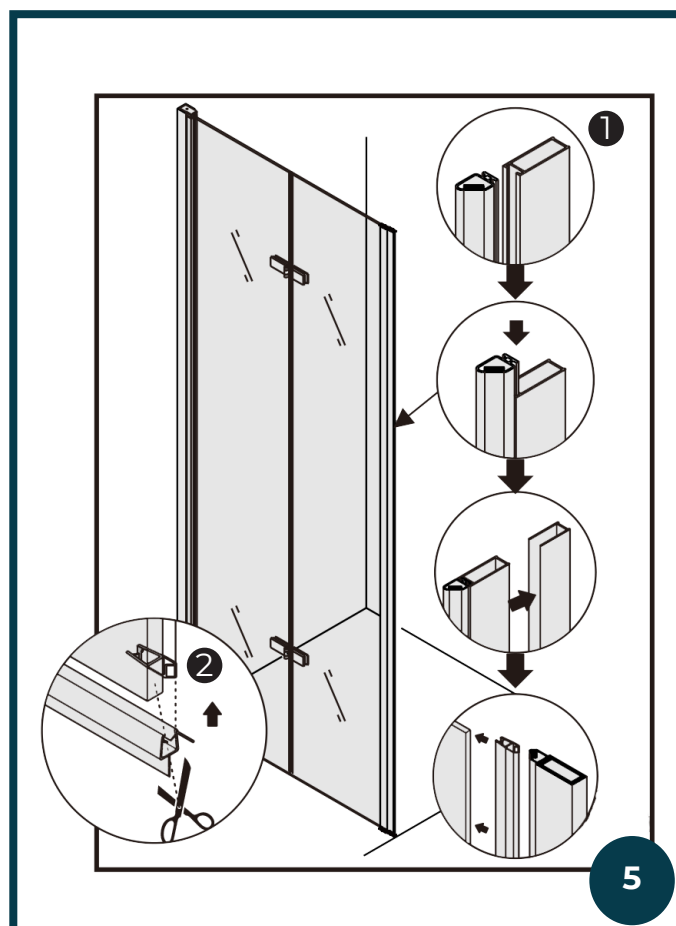
## 4° PASSAGGIO

1. Posizionare il Vetro 6 mm lato chiusura porta
2. Completare il fissaggio delle cerniere al vetro come mostrato in figura.



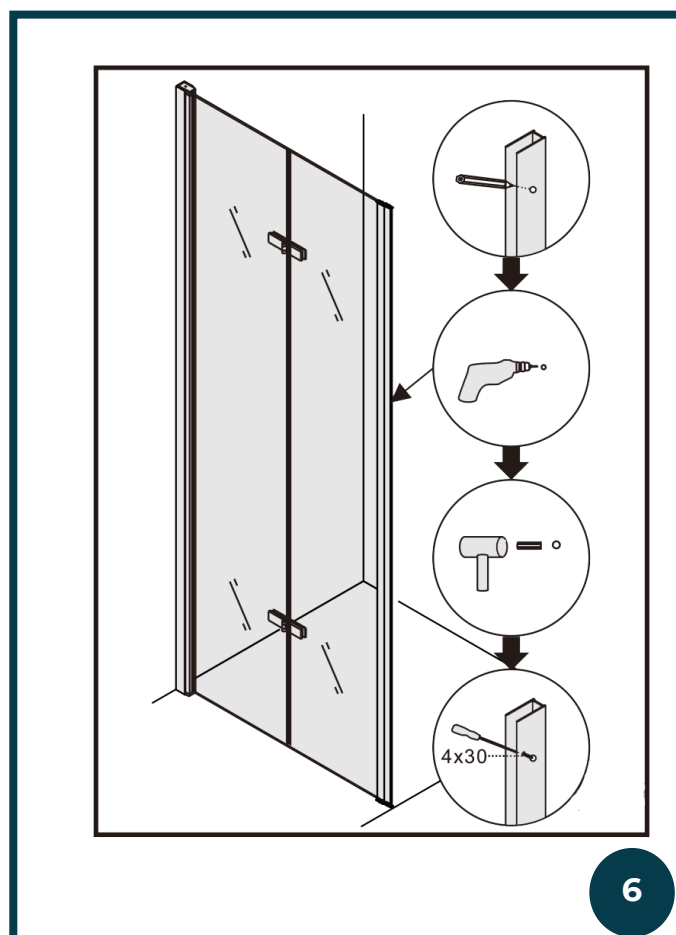
## 5° PASSAGGIO

1. Posizionare la calamita nel "profilo riscontro calamita", inserendola dall'alto verso il basso.
2. Posizionare la guarnizione salvagoccia sagomandola, come in figura, per permettere una corretta chiusura della porta ed una corretta tenuta all'acqua.



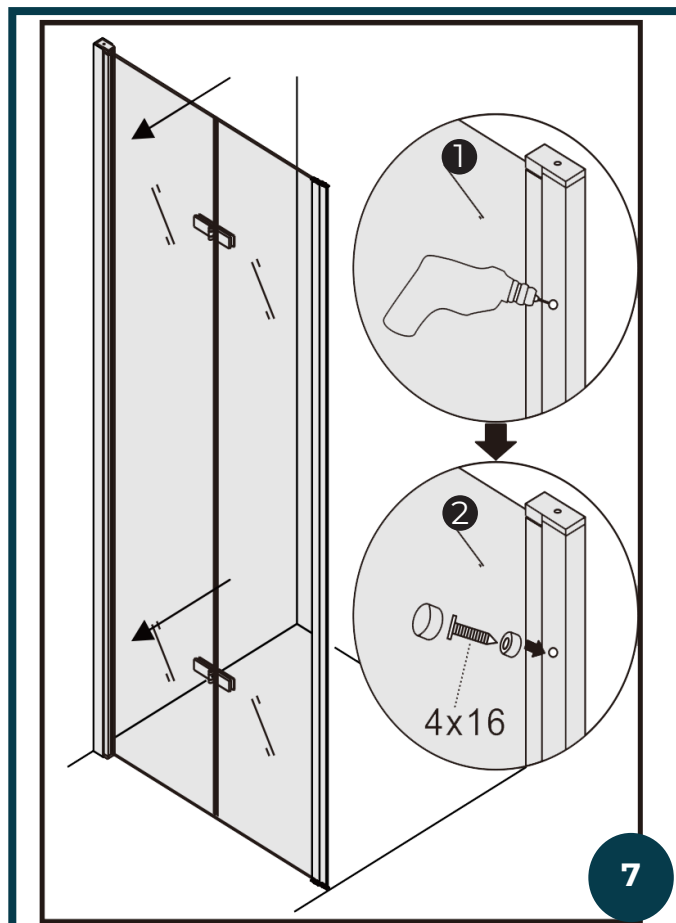
## 6° PASSAGGIO

1. Poggiare il profilo a muro lato chiusura porta ed utilizzare il livello per la messa a piombo.
2. Tracciare i fori a muro con la matita.
3. Praticare i fori a muro con il trapano.
4. Inserire il tassello a muro e avvitare le viti per fissare il profilo.



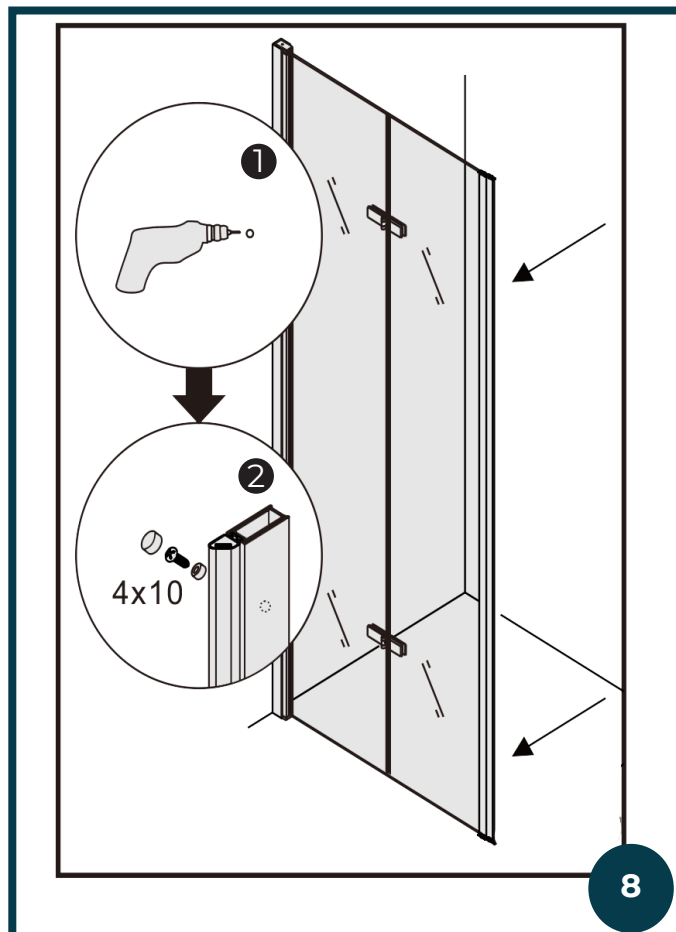
## 7° PASSAGGIO

1. Verificare la messa a piombo della porta, quindi praticare dei fori per il bloccaggio con il profilo a muro.
2. Applicare la vite e supportino dal lato interno per bloccare la parete al profilo a muro. Coprire le viti con gli appositi tappi in dotazione cromati.



## 8° PASSAGGIO

1. Ripetere dalla parte opposta la stessa operazione sopra menzionata.

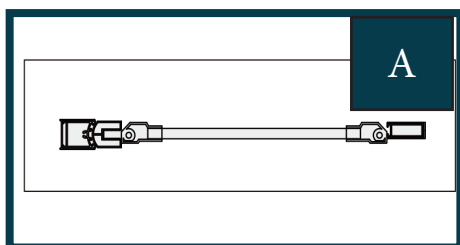


## 9° PASSAGGIO

1. Siliconare e posizionare la barra di tenuta inferiore.
2. Siliconare e posizionare i supporti di fissaggio sinistro e destro.

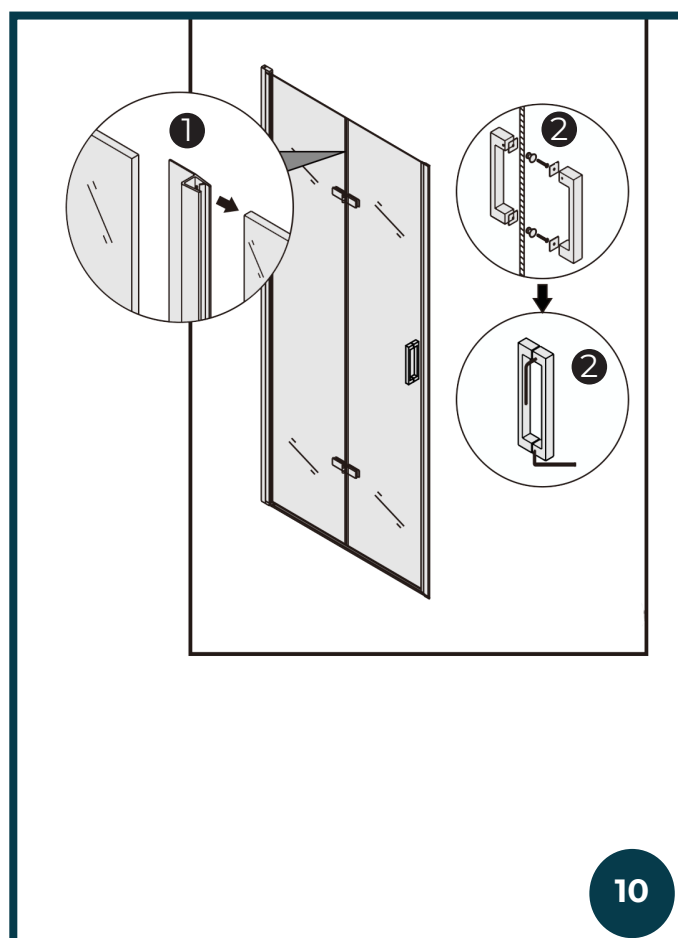
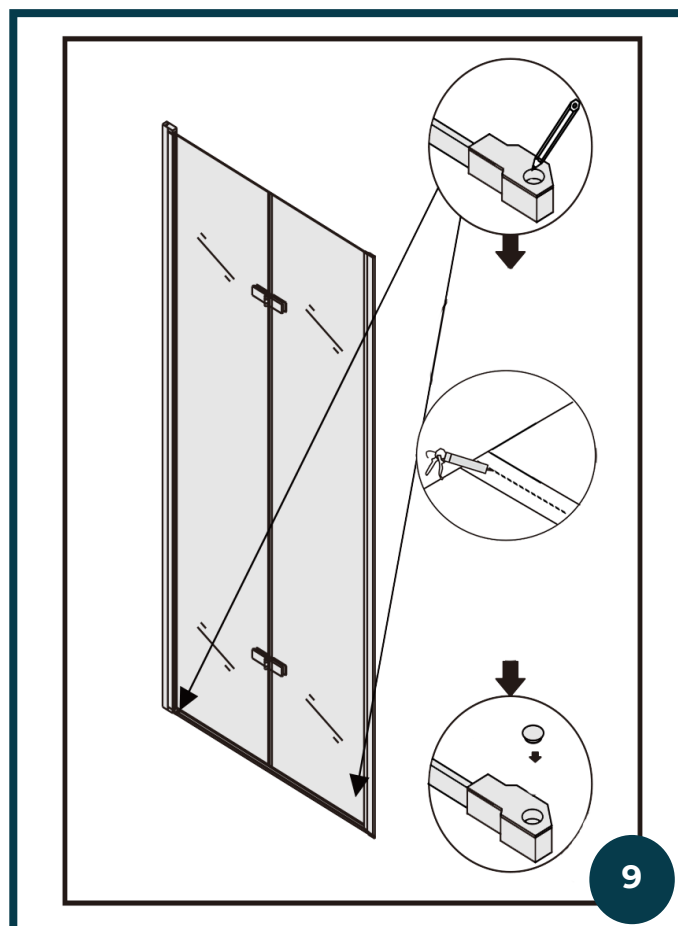
### ATTENZIONE

Il corretto posizionamento della barra di tenuta inferiore e dei supporti di fissaggio sinistro e destro è quello indicato nella figura A, ovvero leggermente fuori dal telaio della porta onde evitare che dia fastidio alle ante e per garantire una corretta tenuta all'acqua.



## 10° PASSAGGIO

1. Posizionare la guarnizione aletta paraschizzi. Come mostrato in figura.
2. Posizionare la Maniglia e fissarla al vetro.





## 11° PASSAGGIO

1. Siliconare il perimetro esterno della parete doccia. Come mostrato in figura.

