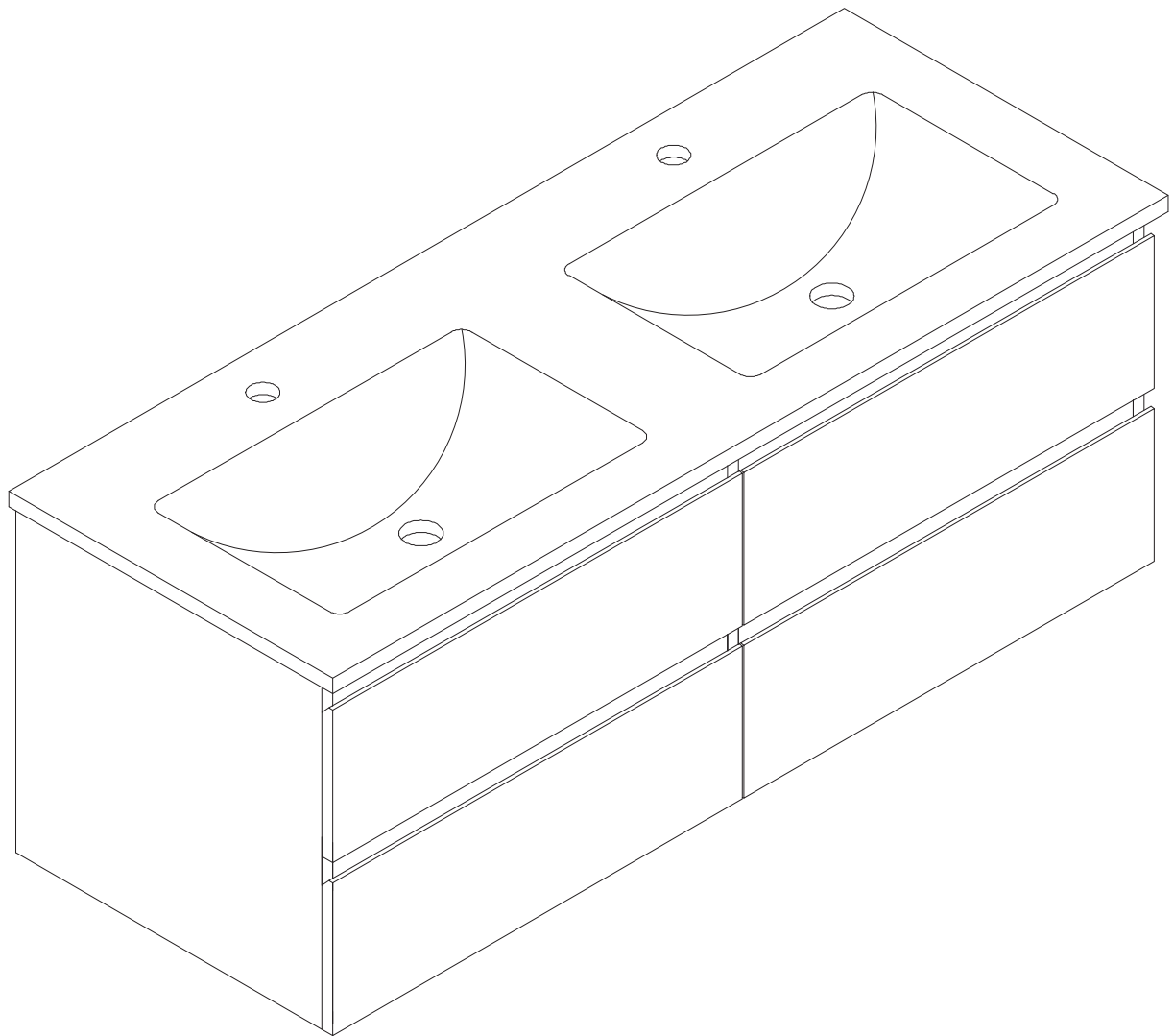
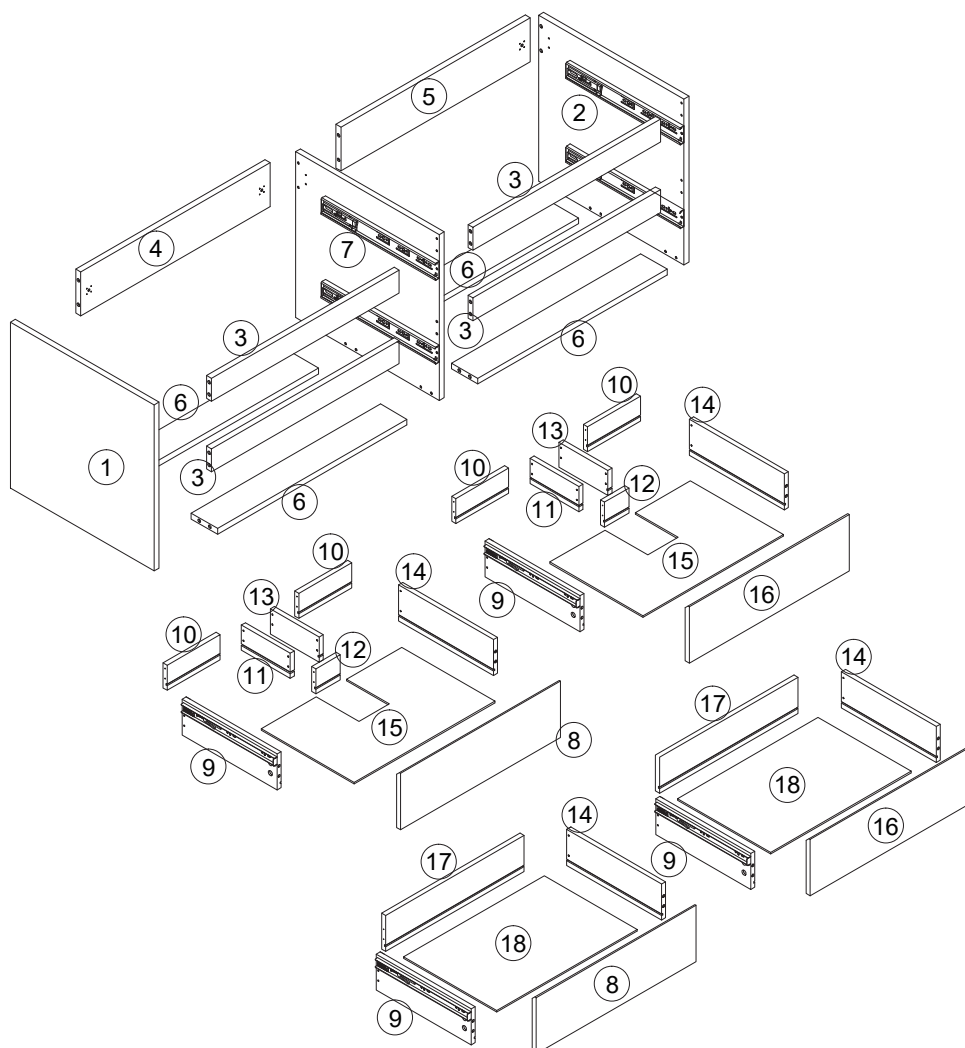
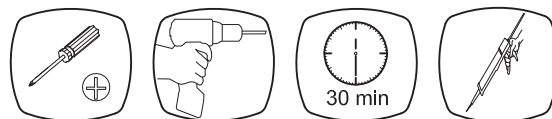
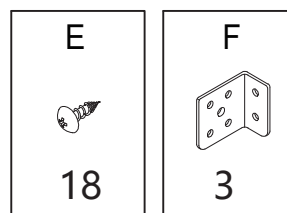
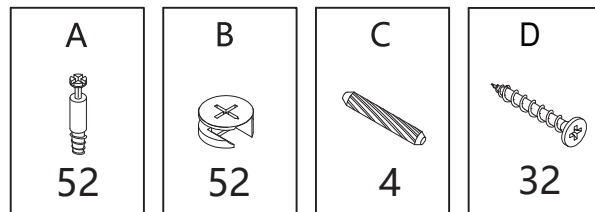


Meuble sous vasque 120 cm



Piece No.	Quantité	Désignation
1	1	Flanc gauche
2	1	Flanc droit
3	4	Traverse avant haut
4	1	Traverse arrière gauche
5	1	Traverse arrière droite
6	4	Traverse bas
7	1	Flan milieu
8	2	Facade tiroir gauche
9	4	Côté gauche tiroir
10	4	Arrière tiroir haut
11	2	Vide sanitaire gauche
12	2	Vide sanitaire face
13	2	Vide sanitaire droit
14	4	Côté droit tiroir
15	2	Fond tiroir haut
16	2	Facade tiroir droit
17	2	Arrière tiroir bas
18	2	Fond tiroir bas



NE PAS S'ASSEOIR SUR LE MEUBLE



UTILISEZ LES VIS ET LES CHEVILLES ADAPTÉES A VOS MURS

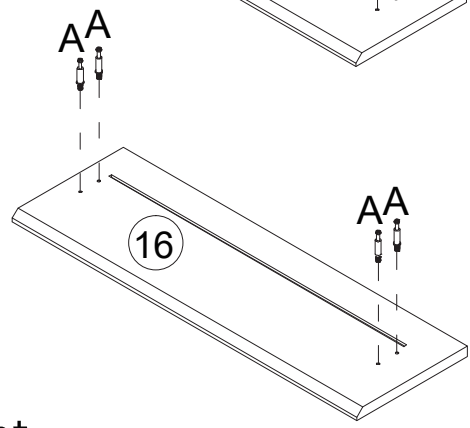
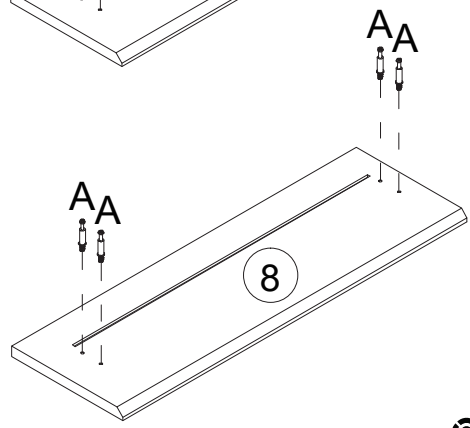
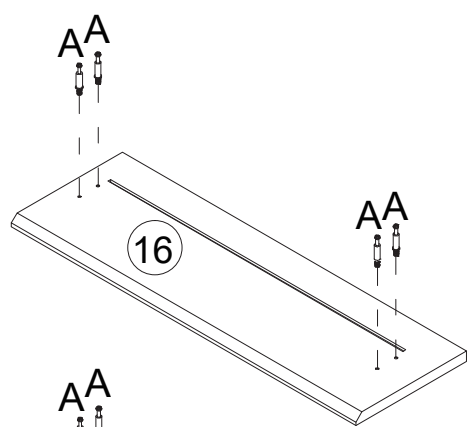
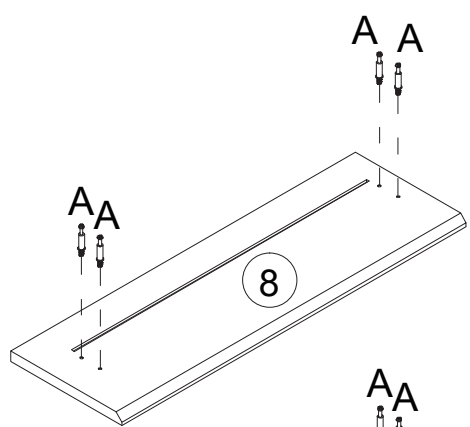
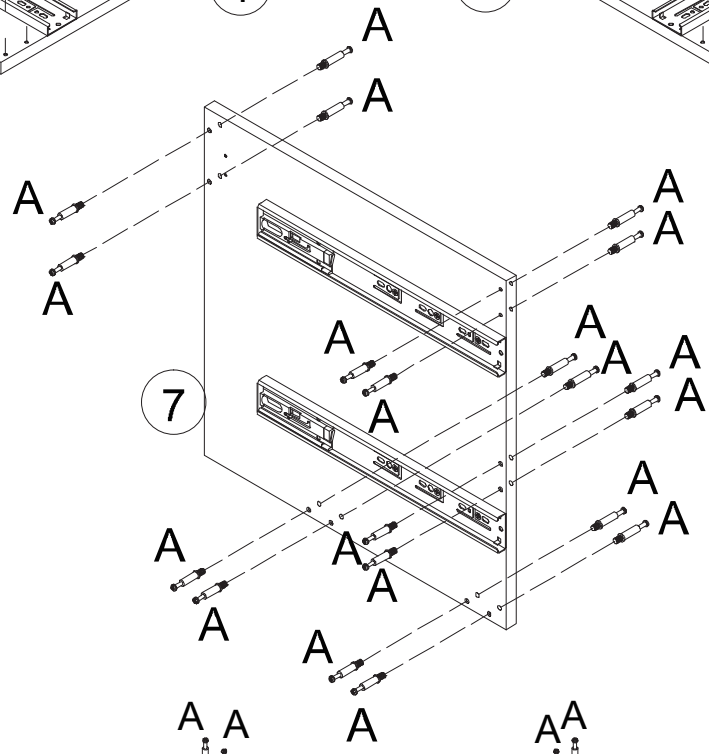
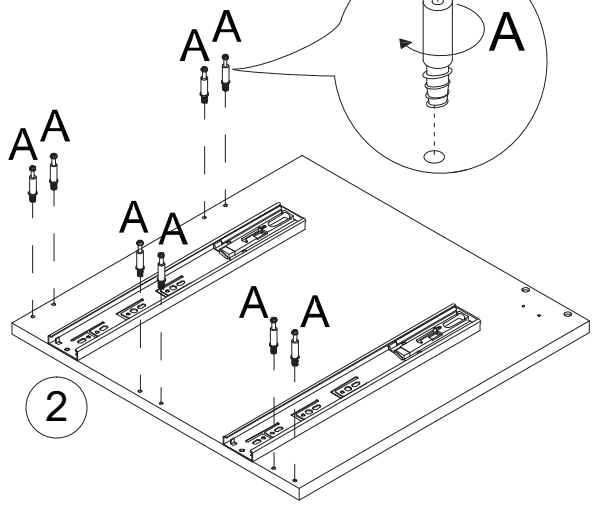
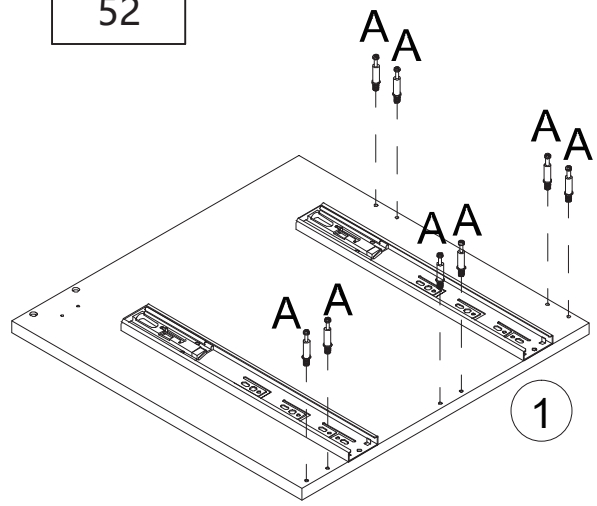
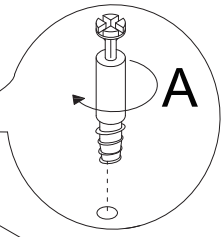
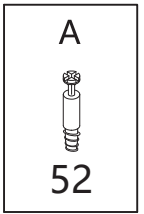
Attention !

Ce meuble doit être fixé au mur. Utilisez des vis et des chevilles adaptées au matériau de votre mur (non incluses). En cas de doute, demandez conseil à un vendeur.

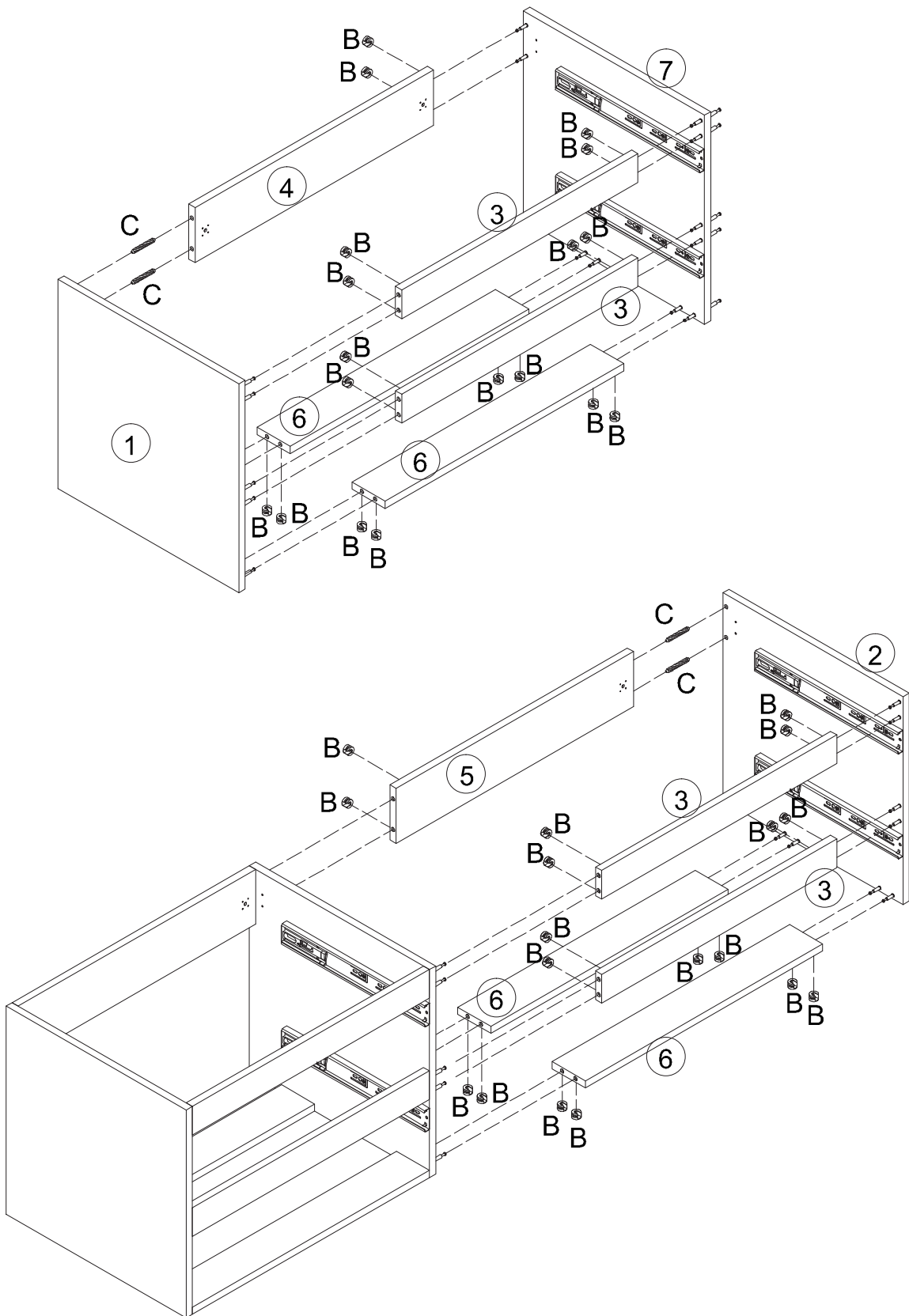
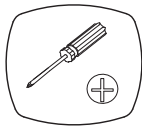
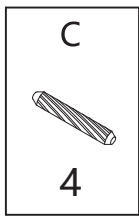
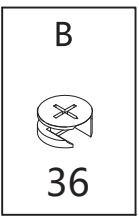


CHARGE MAX. 50 KG


1




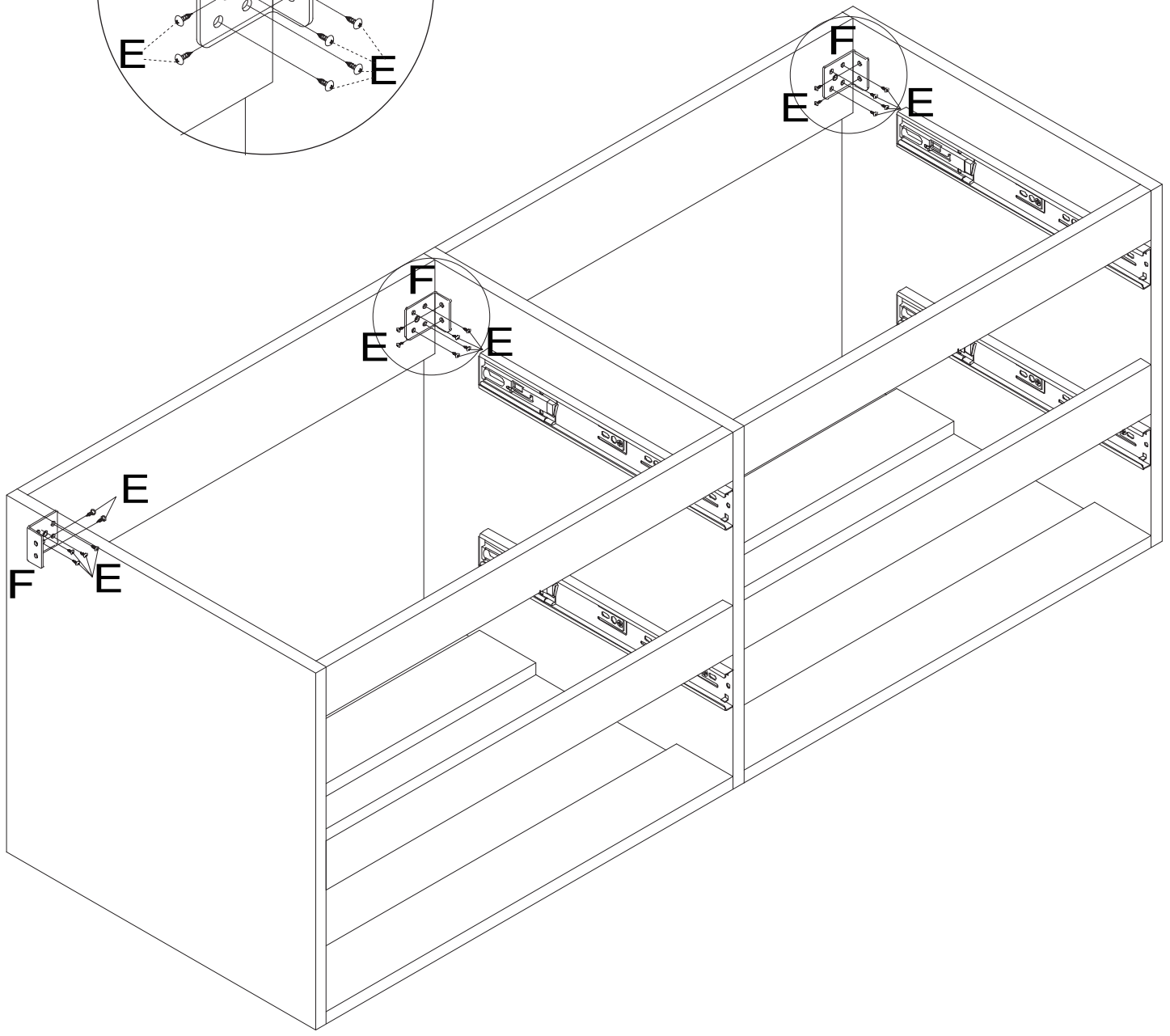
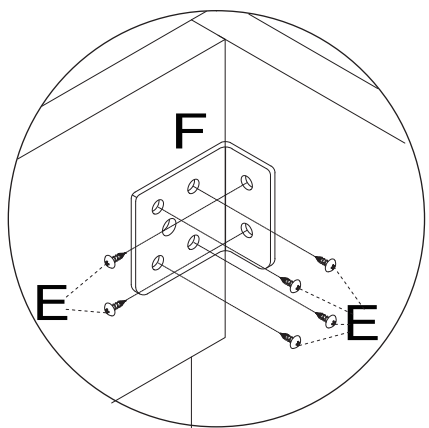
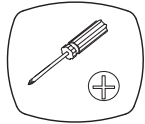
2

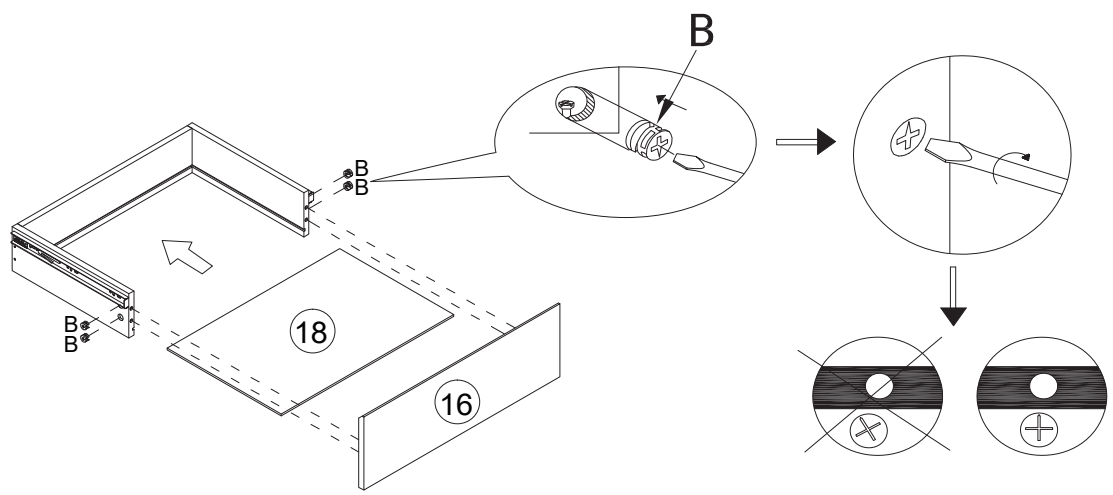
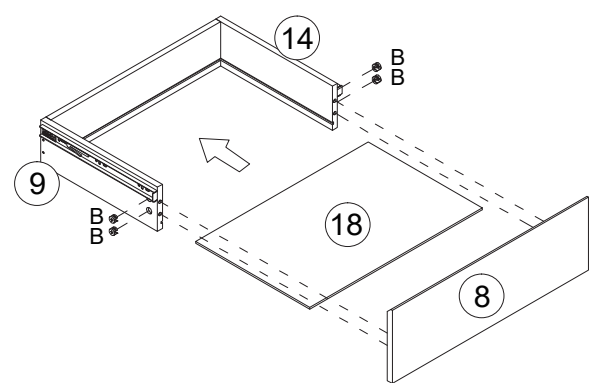
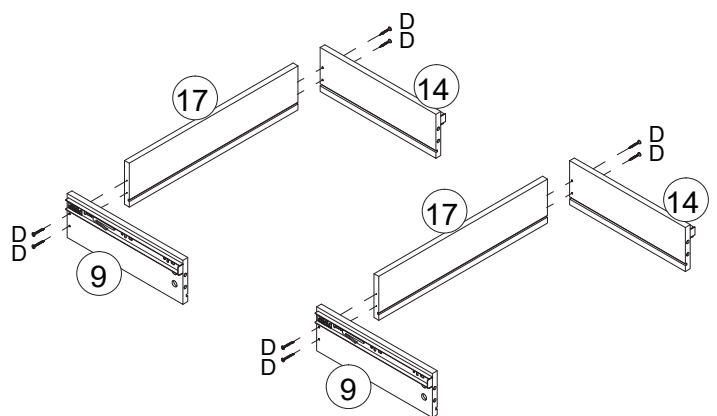
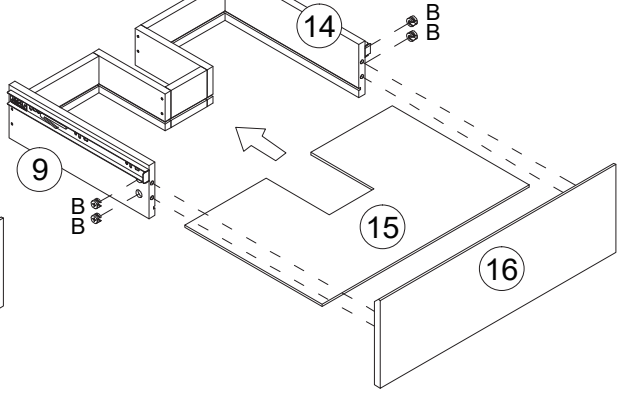
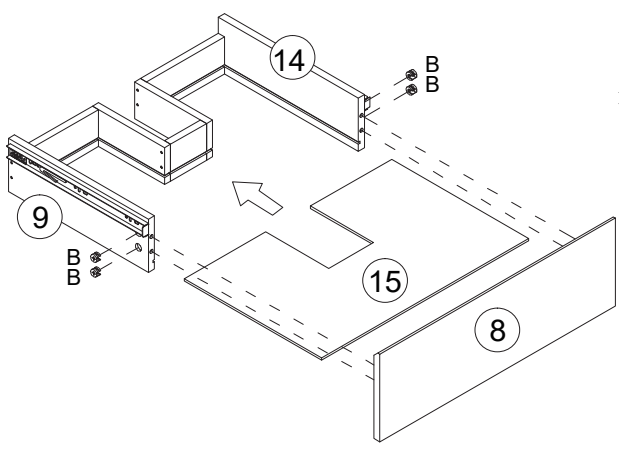
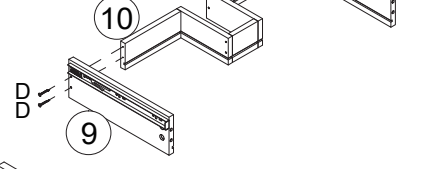
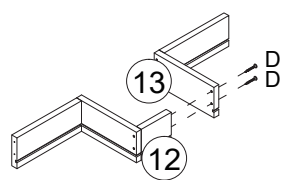
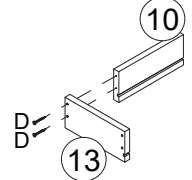
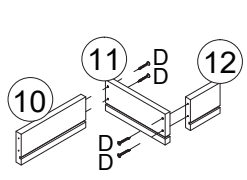
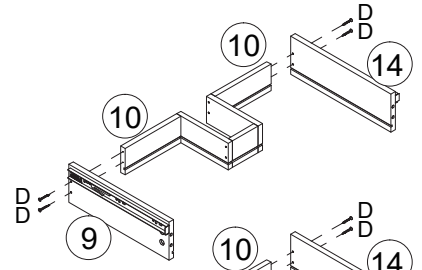
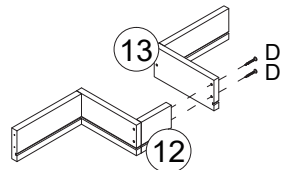
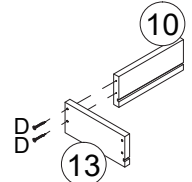
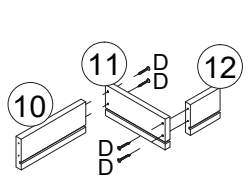
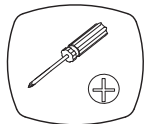
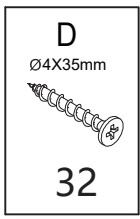
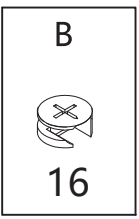


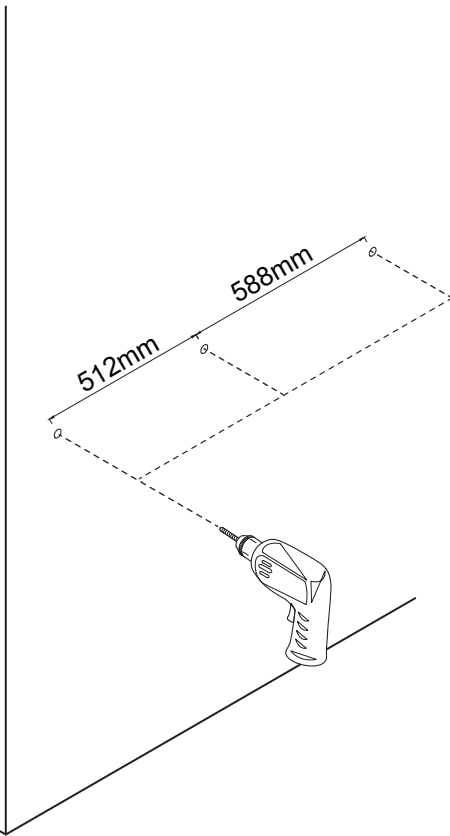
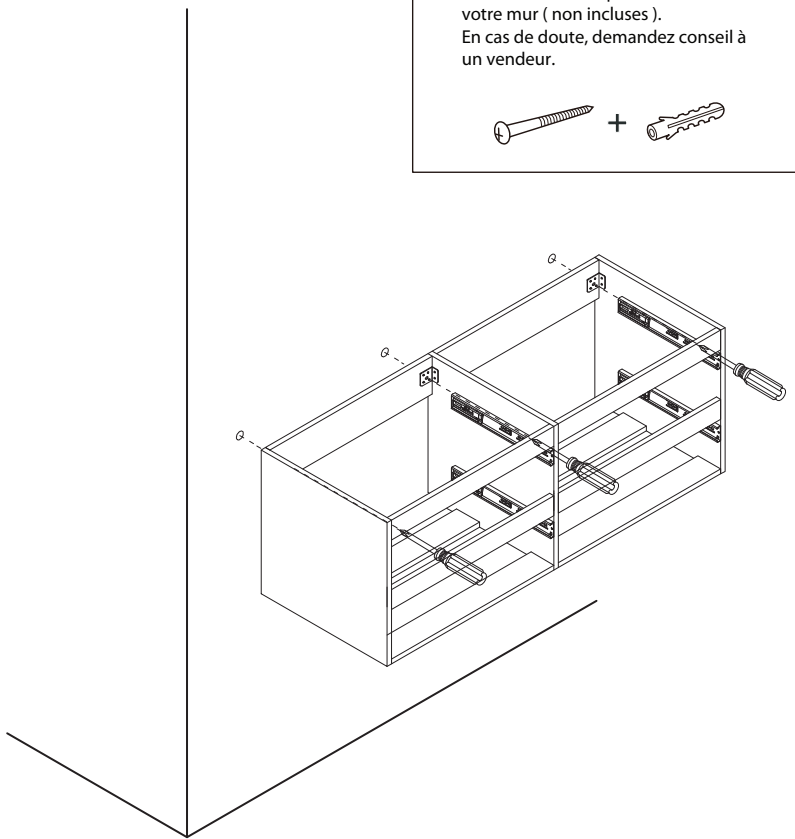
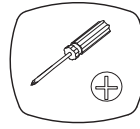
3

E

18

F

3

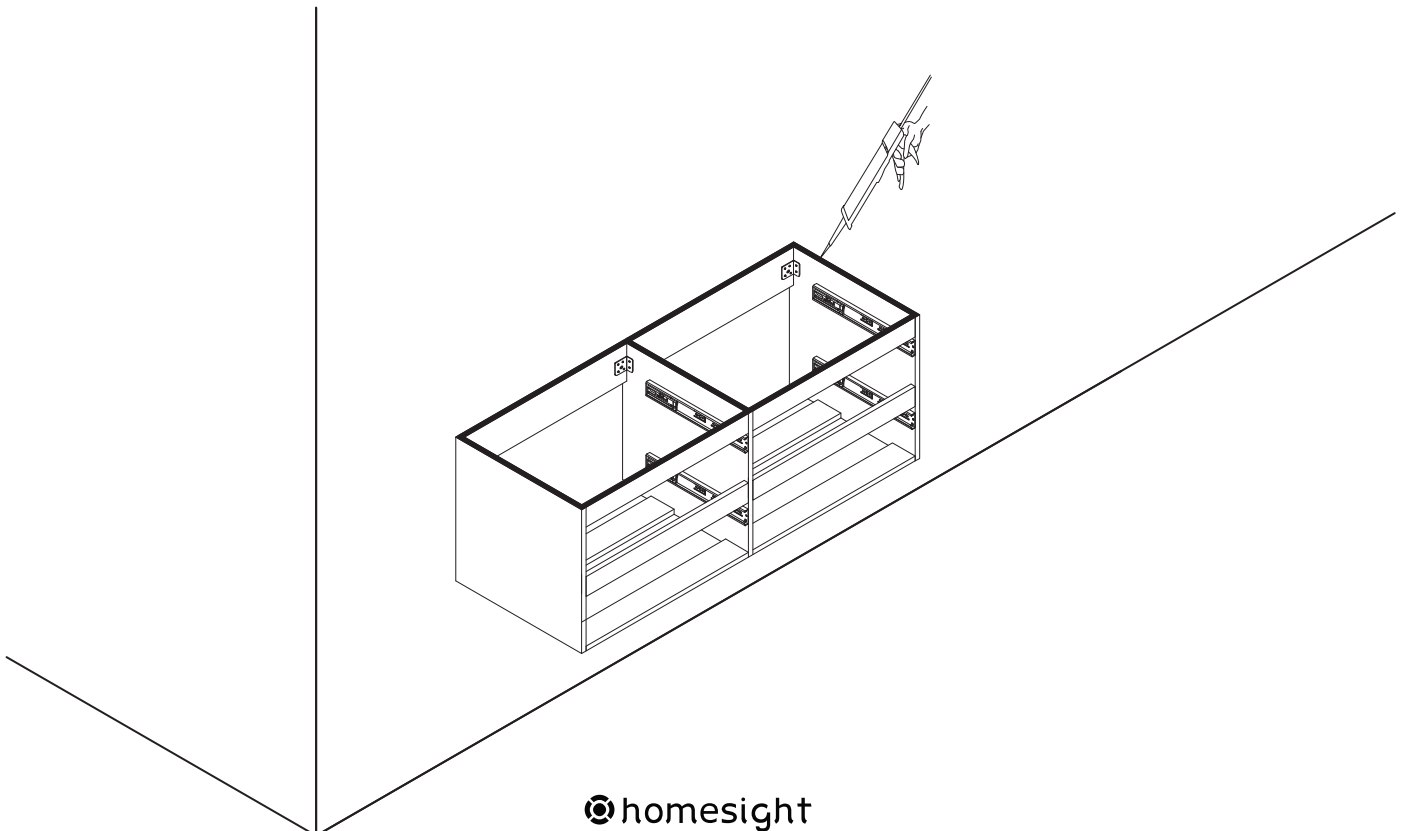




5**6**

UTILISEZ LES VIS ET LES CHEVILLES ADAPTÉES A VOS MURS

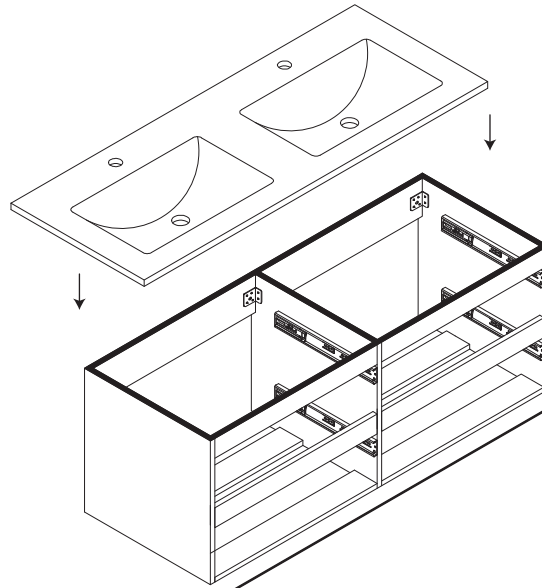
Attention !
Ce meuble doit être fixé au mur.
Utilisez des vis adaptées au matériau de votre mur (non incluses).
En cas de doute, demandez conseil à un vendeur.

**7**

8

i CONSEIL

Nous vous conseillons d'installer des siphons gain de place pour une utilisation optimale du produit.



9

