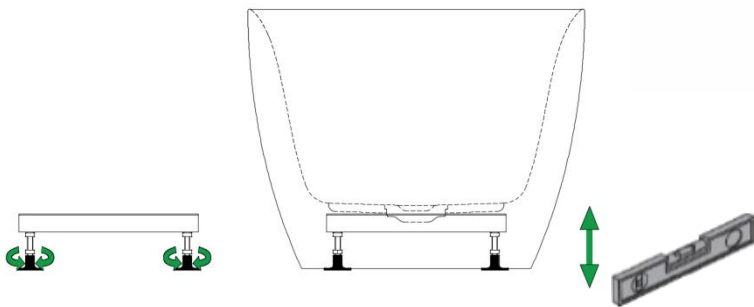
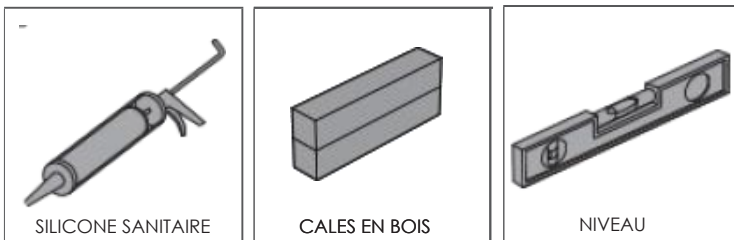


GUIDE D'INSTALLATION



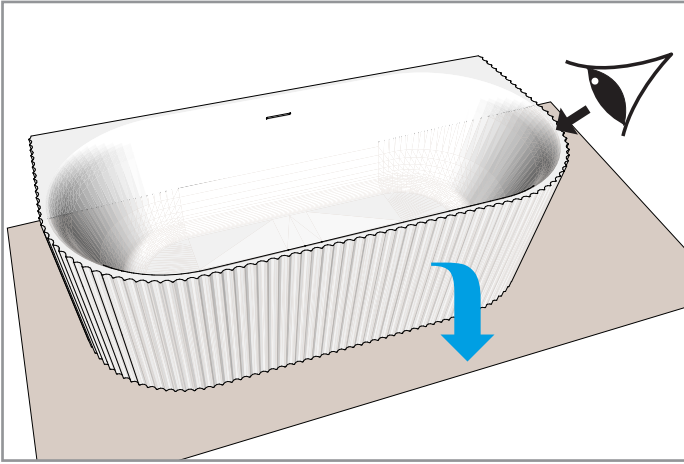
Outils et matériaux nécessaires



CONSEIL D'ENTRETIEN

Afin de conserver l'éclat de votre baignoire, nous préconisons de la nettoyer après chaque utilisation avec de l'eau savonneuse et une éponge non abrasive. Si des impuretés persistent, utilisez une brosse douce. Séchez la baignoire avec un linge doux.

AVANT L'INSTALLATION



Vérifiez l'absence de dommages avant de commencer l'installation.

Assurez-vous de déposer la baignoire sur un tapis ou un carton pour ne pas l'abîmer.



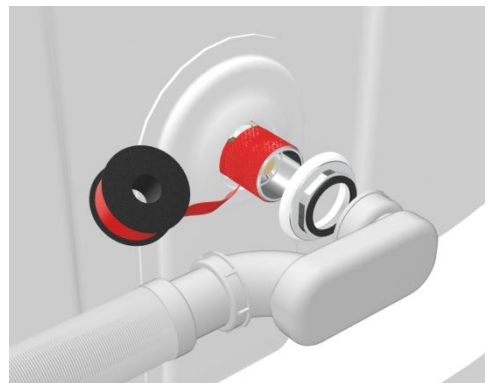
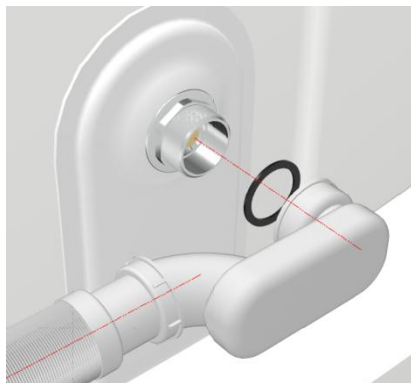
Adresses sur quefairedemesdechets.fr



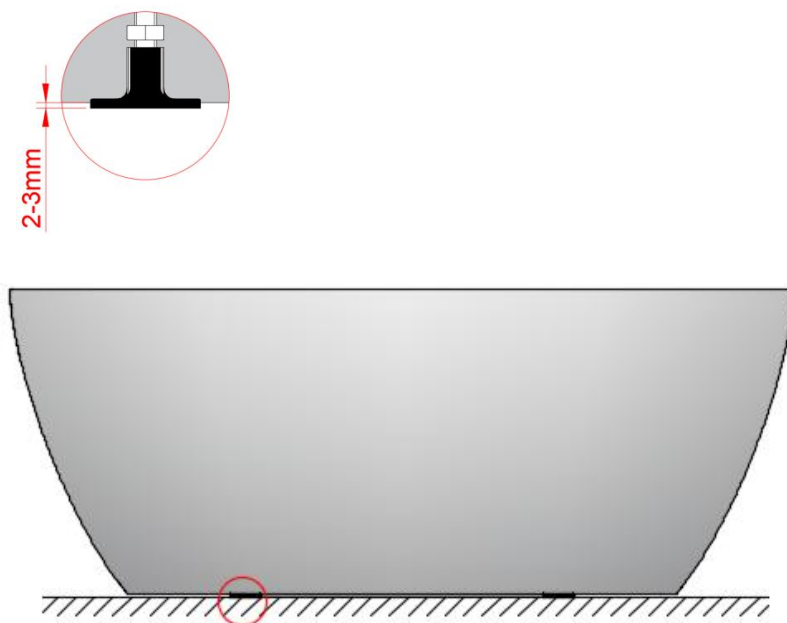
01



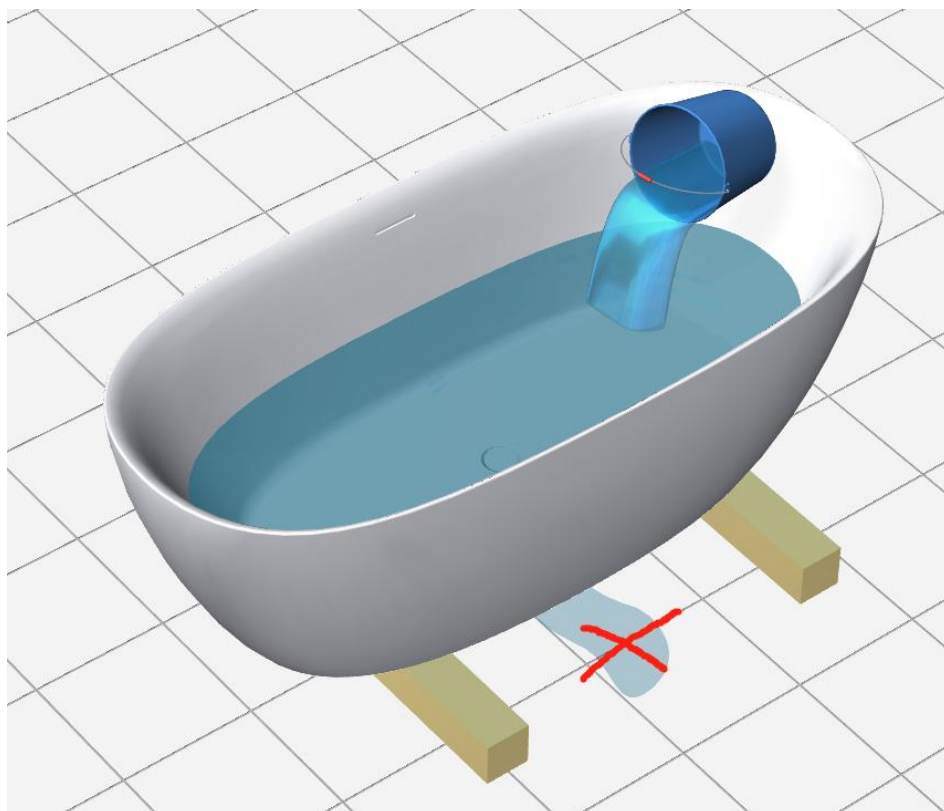
NOTE:



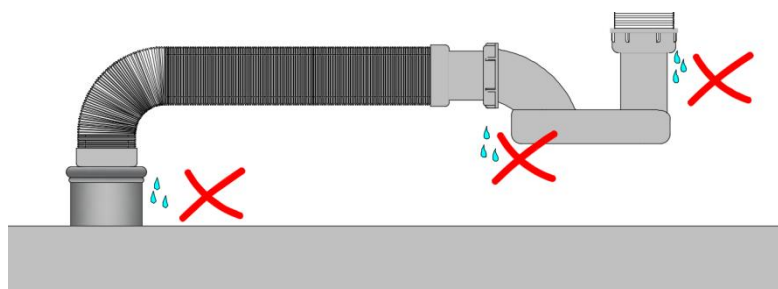
02



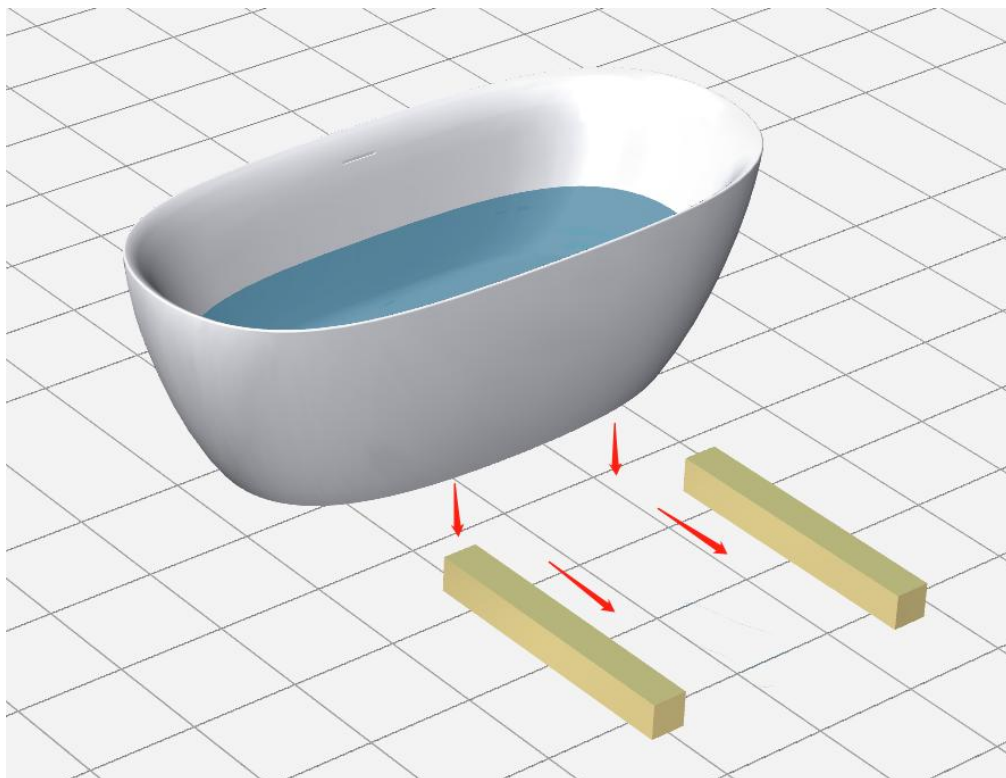
03



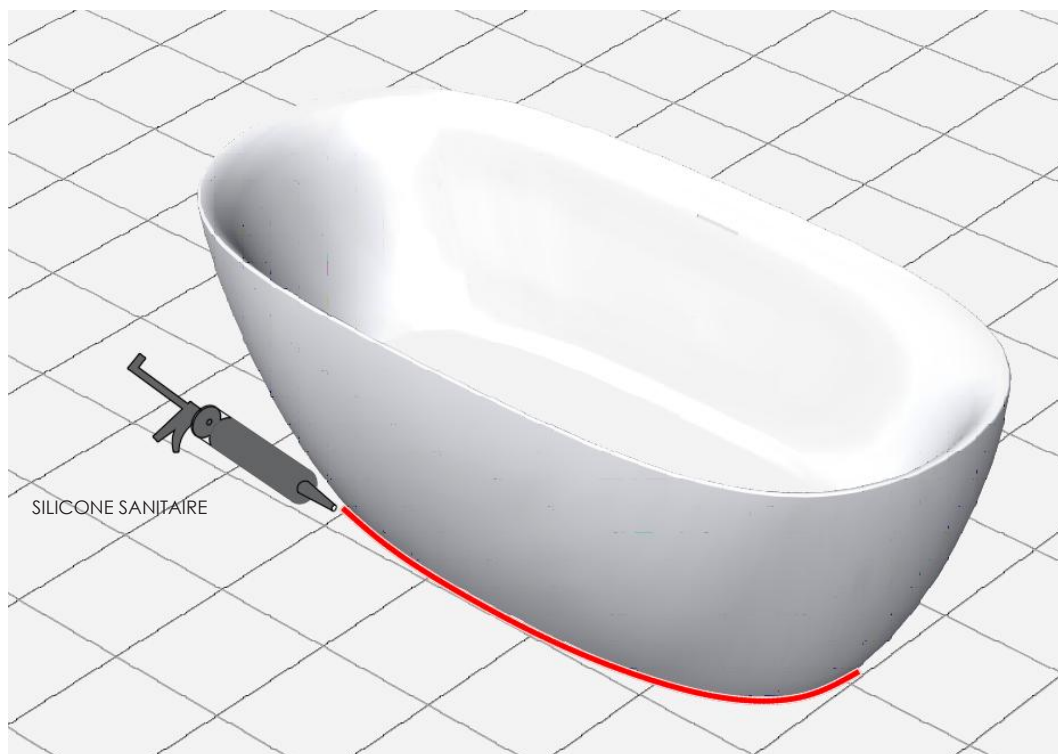
REMARQUE : veuillez vérifier que l'eau ne fuit pas à ces endroits.



04



05



Laissez sécher le silicone pendant 24h avant la première utilisation