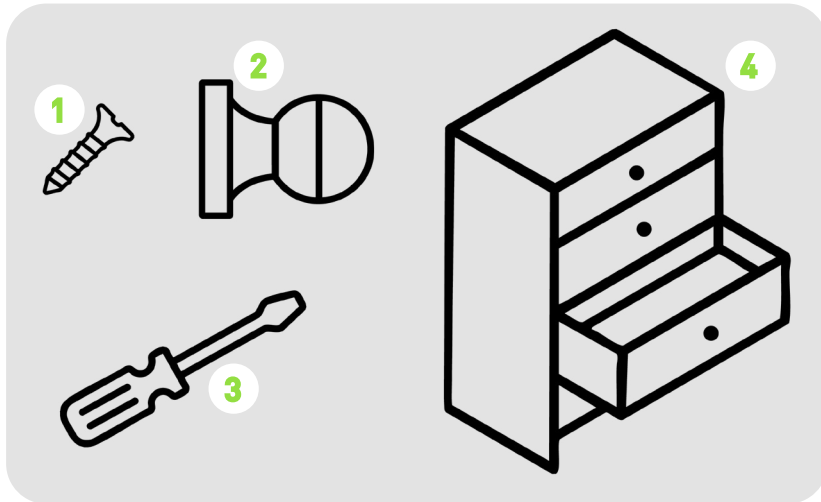
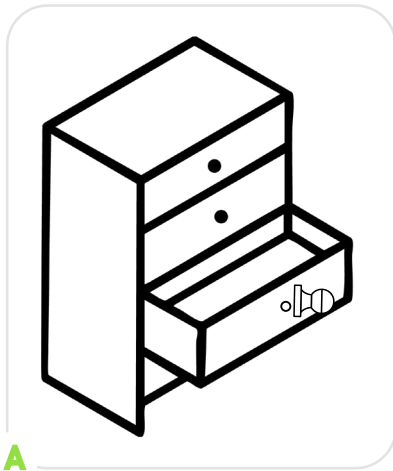


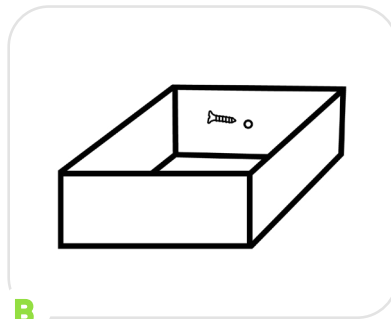
Mode d'emploi – Installation des boutons de meuble



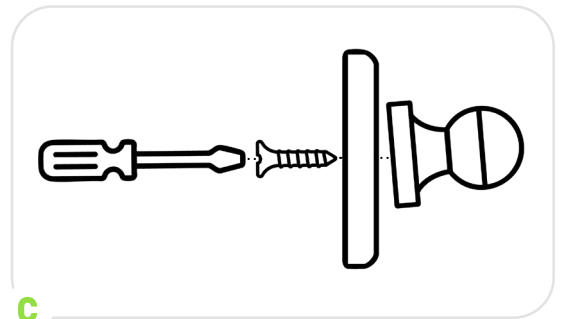
- 1 Une vis (fournie)
- 2 Un bouton de meuble (fourni)
- 3 Un tournevis
- 4 Un meuble / une commode



A



B



C

- A Placez le bouton à l'extérieur du tiroir.
- B Insérez la vis à l'intérieur, à travers le trou de la commode.
- C À l'aide d'un tournevis, vissez la vis dans le bouton pour le fixer.

Rendu final

