




**ELECTRIC HOIST
USER MANUAL**

ELECTRIC HOIST

**MODEL:WX550-2 / WX880-2 / WX1320-2 / WX1760-2 / WX2200-2
YX550-2 / YX1320-2 / YX2200-2**



IMPORTANT SAFEGUARDS

	Warning-To reduce the risk of injury, user must read instructions manual carefully.
	This symbol, placed before a safety comment, indicates a kind of precaution, warning, or danger. Ignoring this warning may lead to an accident. To reduce the risk of injury, fire, or electrocution, please always follow the recommendation shown below.
	This device complies with Part 15 of the FCC Rules. Operation is subject to the following two conditions:(1)This device may not cause harmful interference, and (2)this device must accept any interference received, including interference that may cause undesired operation.



WARNING: Read all safety warnings, instructions, illustrations and specifications provided with this machine. Failure to follow all instructions listed below may result in electric shock, fire and/or serious injury.

Basic Safety Information

- 1.Please read the operation manual carefully before using the electric hoist.
- 2.To Reduce the Risk of Electric Shock or Injury, Use Indoors Only.
- 3.The installation position of the electric hoist must be selected at the place that meets the needs and is convenient for operation.
- 4.Regularly check whether the hoist is firmly installed.
5. Please do not overload and do not use the hoist when the weight of the lifted object is not clear.
- 6.Do not operate hoist with twisted, kinked, or damaged wire rope. Inspect wire rope carefully before every use.
- 7.During lifting, it is not allowed to pull or lift heavy objects at an angle to

avoid danger.

8. Do not operate a damaged or malfunctioning hoist. Inspect hoist carefully and test operation before every use.

9. Do not lift people or lift loads over people. Falling loads can injure or kill people.

10.No one is allowed to stand under the lifting object when lifting the heavy object with the hoist.

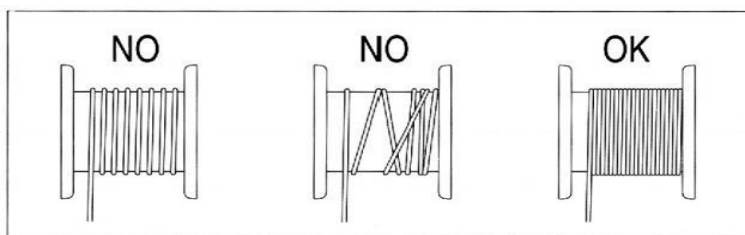
11.When operating the wire rope, please wear thickened gloves, and do not let the wire rope slip through your hand, so as to avoid slipping or stabbing.

12.This electric hoist shall not carry people in any way or be used as an elevator lifting tool.

13. The operator should not operate the electric hoist under the condition of drinking, taking medicine or being ill.

14.Do not modify or weld the parts of the electric hoist at will.

15.When lifting the hoist, ensure that at least 3 coils of wire rope are retained on the rope barrel to prevent the wire rope from falling off the rope barrel due to excessive stress.



16. Before starting the work,make sure that the steel cable is correctly wound around the reel and the pitch is equal to the cable diameter.

17.The warnings, precautions, and instructions discussed in this instruction manual cannot cover all possible conditions and situations that may occur. It must be understood by the operator that common sense and caution are factors which cannot be built into this product, but must be supplied by the operator.

SAVE THESE INSTRUCTIONS

PRODUCT PARAMETERS

Model	WX550-2	WX880-2	WX1320-2	WX1760-2	WX2200-2	YX550-2	YX1320-2	YX2200-2
Control Mode	Wireless Control					Wire Control		
Load Capacity / lb	275/550	440/880	660/1320	880/1760	1100/2200	275/550	660/1320	1100/2200
Input Power / W	510	850	1150	1450	1600	510	1150	1600
Cable Diameter / mm	3	4	4	5	6	3	4	6
Voltage	220-240V~ / 50Hz							
Lifting Height	6/12 m							
Lifting Speed	5/10 (m/min)							
Work Rate	20% 10min							
Insulating Grade	B							

PRODUCT COMPONENTS



A. electric hoist (x1)



B. fixing ring(X2)



**C. screw/gasket/
gasket ring (X4)**



D. sling 4 meter (x1)



**E. sling 1 meter with
ring (x1)**

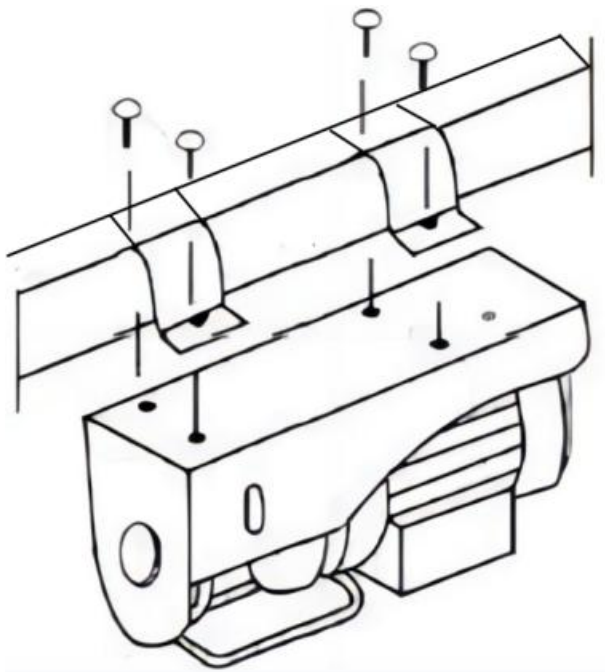


**F. hook (x1)
used in double line
mode**

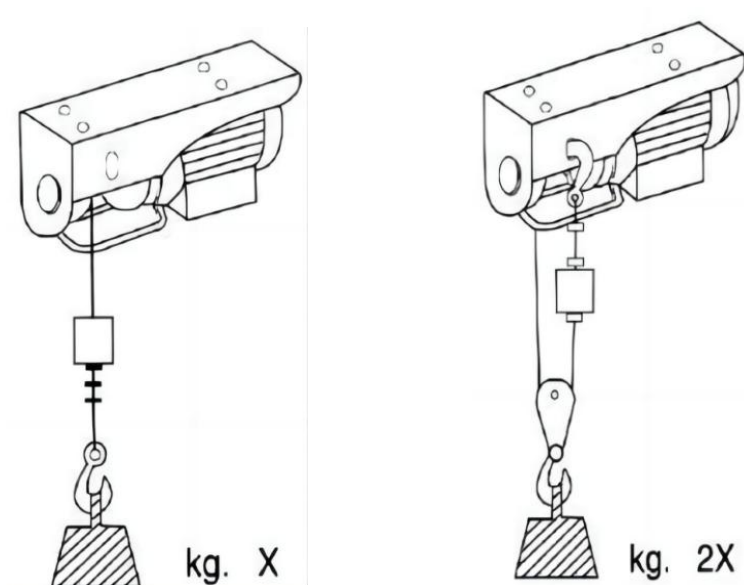
INSTALLATION INSTRUCTIONS

1. Install the electric hoist (A) on the beam with fixing rings (B) and screw/gasket/gasket ring (C), and pay attention to screw tightening.

Note: The installation position must be strong enough to support the load of the electric hoist during operation.



2. It can be installed into single line mode or double line mode as required. More load is available in double line mode, but will need to be replaced with a new hook in the accessory pack (F).



single line mode

double line mode

3. Be sure to tear off the tape wrapped around the rope drum before the machine can be tested. If the machine is tested in a hurry, it may cause the wire rope rewinding and damage the limit frame.



WARNING: Gloves, safety helmet and steel-toed work boots should be worn during installation and use.

TROUBLE SHOOTING

Electric hoist after long-term use or improper operation may occur a variety of failures; common failure causes and elimination methods see the following table.

Common Failure		Cause Analysis	Handling Suggestion
1	Press the remote control button to switch but the motor does not turn.	<ol style="list-style-type: none"> 1.The power supply is disconnected. 2.The cable connection position is broken or loose. 3. The switch is faulty. 4.Capacitor damage. 5.If the rise button fails, it may be that the limit frame is not reset or the switch is out of order. 6.The emergency stop switch is not reset. 	<ol style="list-style-type: none"> 1.Turn on the power. 2.Check the cable connection and repair it. 3.Repair or replace the switch. 4.Replace a Capacitor. 5.Check the limit frame or the travel switch. 6. Reset the emergency stop switch.
2	After pressing the remote control button to switch, the motor is noisy and can not start normally.	<ol style="list-style-type: none"> 1.The power supply voltage is too low. 2.Capacitor damage. 3.The remote control switch is in poor contact. 	<ol style="list-style-type: none"> 1.Adjust the power supply voltage. 2.Replace the capacitor.. 3.Repair or replace the switch.
3	Brake failure or excessive slip.	Please contact the sales unit or the company.	
4	Excessive noise during operation.	<ol style="list-style-type: none"> 1.Poor lubrication. 2.Gear or bearing is damaged. 3.Poor assembly or parts are damaged. 	<ol style="list-style-type: none"> 1.Add grease. 2.Check and replace the gear or bearing. 3.Check whether the parts are properly assembled and repair the damaged parts.

5	Electrification of machine casing.	<p>1.The ground is faulty or ungrounded.</p> <p>2.Ground the internal conductor with the housing.</p>	<p>1.Check and repair the ground cable.</p> <p>2.Check and repair the internal cables.</p>
6	The limit mechanism is faulty and the lifting instruction is contrary to the execution result.	Improper operation caused the wire rope to reverse wrap around the drum.	Press the lift switch to make the hook drop to the bottom and the wire rope completely out of the rope barrel, and then start the normal work.

MAINTENANCE AND REPAIR

Maintenance

1. Check the screws fixing the electric hoist regularly.
2. Remove dust or corrosive liquid accumulated on the cable in time
3. The newly purchased electric hoist is filled with lubricating oil for lifetime maintenance. There may be a small amount of oozing when operating the miniature electric hoist, especially during the first operation. This is normal, do not need to refuel the electric hoist.
4. Check the wire rope regularly. If the wire rope is worn, replace it in time.
5. Repair or replacement of hoist components must be performed only by a qualified technician using only identical replacement parts with the same rating.
6. Note the following regarding specific components:
 - a. Replace damaged or worn hooks. Do not repair them by welding or reshaping.
 - b. Replace or repair all critical parts that are cracked, broken, bent, excessively worn, or missing.
 - c. Replace missing or illegible warning labels.
 - d. Replace pitted or burned electrical contacts as complete sets.
 - e. Keep controller function labels on pendant control stations and master switches legible.
7. Do not repair load-sustaining members by welding. Replace them as needed.
8. Lubricate all moving parts regularly using grease.
9. After maintenance work is completed and before restoring the hoist to normal operation:
 - a. Reinstall guards;
 - b. Reactivate safety devices;
 - c. Remove replaced parts and loose material;
 - d. Remove maintenance equipment.

Frequent Inspection

Perform the procedures in this section BEFORE INITIAL USE and AT LEAST MONTHLY. Inspection is needed more often for heavily used hoists.

1. Check operating mechanisms for proper operation, proper adjustment, and unusual sounds such as, but not limited to, binding noise of the wire rope and bearing squeal.

2. Check hoist upper limit device without a load on the hook at the beginning of each shift. Exercise care. Run the load block into its limit device at slow speed.

3. Frequent Braking System Inspection

a. The braking system must automatically stop and hold up to the rated load if the operating controls are released and in the event of complete power failure.

b. Braking systems must limit the speed of load during lowering, with or without power, to prevent uncontrolled or rapid lowering.

4. Frequent Hook Inspection

Check hooks for the following problems:

a. distortion, such as bending, twisting, or increased throat opening;

b. wear;

c. cracks, nicks, or gouges;

d. latch engagement (if equipped);

e. damaged or malfunctioning latch (if equipped);

f. hook attachment and securing means.

5. Frequent Hoist Rope Inspection. All ropes should be visually inspected by the operator or other designated person at the start of each shift.

6. Check wire rope reeving.



WARNING! TO PREVENT SERIOUS INJURY FROM HOIST

FAILURE: Do not use damaged equipment. If any defect or damage is noted, have the problem corrected before further use.

Periodic (Thorough) Inspection

The procedures in this section AT LEAST YEARLY. Inspection is needed

more often for heavily used hoists.

Remove or open access covers to allow inspection of components.

1. First, follow all Frequent Inspection procedures.

Additionally:

2. Check fasteners for evidence of loosening.

3. Check load blocks, suspension housings, clevises, yokes, suspension bolts, shafts, gears, bearings, pins, rollers, and locking and clamping devices for evidence of wear, corrosion, cracks, and distortion.

4. Check hook retaining nuts or collars, and pins, welds, or rivets used to secure the retaining members for evidence of damage.

5. Check load sprockets, idler sprockets, drums, and pulleys for evidence of damage and wear.

6. Check the motor brake and load brake for evidence of wear.

7. Check electrical apparatus for evidence of pitting or deterioration of controller contacts.

8. Check supporting structure or trolley, if used, for evidence of damage.

9. Check warning label for legibility and replacement.

10. Check end connections of wire ropes for evidence of wear, corrosion, cracks, damage, and distortion.

11. Check the hoist and hoist mounting for evidence of missing parts.



WARNING! TO PREVENT SERIOUS INJURY FROM HOIST

FAILURE: Do not use damaged equipment. If any defect or damage is noted, have the problem corrected before further use.

Storage Inspection

1. A hoist that has been idle for a period of a month or more, but less than a year, must be inspected before being used according to the Frequent Inspection requirements.

2. A hoist that has been idle for a period of a year or more, must be inspected according to the Periodic Inspection requirements and then tested according to the procedure in the Testing section below before being used.

Testing

1. Before use, test repaired hoists and hoists that have not been used for a year or more.
2. Check all functions of the hoist, including lifting and lowering, with the hoist unloaded first.
3. After testing in the unloaded state, attach a 200 lb. load and retest to check proper load control and to check brake operation.
4. Test the trip-setting of limit devices under no-load conditions. Test first by hand, if practical, and then under slowest speed. Test with increasing speeds up to maximum speed. Check that actuating mechanisms are located so that they will trip the switches or limiting devices in sufficient time to stop motion without causing damage to any part of the hoist.




PALAN ELECTRIQUE
MANUEL D' UTILISATION

ELECTRIC HOIST

**MODÈLE : WX550-2 / WX880-2 / WX1320-2 / WX1760-2 / WX2200-2
YX550-2 / YX1320-2 / YX2200-2**



IMPORTANT SAFEGUARDS

	Avertissement - Pour réduire le risque de blessure, l'utilisateur doit lire attentivement le manuel d'instructions.
	Ce symbole, placé avant un commentaire de sécurité, indique un type de précaution, d'avertissement ou de danger. Ignorer cet avertissement peut entraîner un accident. Pour réduire le risque de blessure, d'incendie ou d'électrocution, veuillez toujours suivre la recommandation ci-dessous.
	Cet appareil est conforme à la partie 15 des règles de la FCC. Son fonctionnement est soumis aux deux conditions suivantes : (1) Cet appareil ne doit pas provoquer d'interférences nuisibles et (2) Cet appareil doit accepter toute interférence reçue, y compris les interférences pouvant entraîner un fonctionnement indésirable.

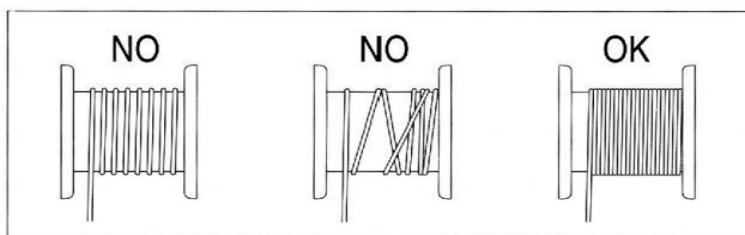


AVERTISSEMENT : Lisez tous les avertissements de sécurité, instructions, illustrations et spécifications fournis avec cette machine. Le non-respect de toutes les instructions répertoriées ci-dessous peut entraîner un choc électrique, un incendie et/ou des blessures graves.

Informations de sécurité de base

1. Veuillez lire attentivement le manuel d'utilisation avant d'utiliser le palan électrique.
2. Pour réduire le risque de choc électrique ou de blessure, utilisez uniquement à l'intérieur.
3. La position d'installation du palan électrique doit être sélectionnée à l'endroit qui répond aux besoins et est pratique pour le fonctionnement.
4. Vérifiez régulièrement si le palan est fermement installé.
5. Veuillez ne pas surcharger et n'utilisez pas le palan lorsque le poids de l'objet soulevé n'est pas clair.

6. N'utilisez pas le palan avec un câble métallique tordu, plié ou endommagé. Inspectez soigneusement le câble métallique avant chaque utilisation.
7. Pendant le levage, il n'est pas permis de tirer ou de soulever des objets lourds en biais pour éviter tout danger.
8. N'utilisez pas un palan endommagé ou défectueux. Inspectez soigneusement le palan et testez son fonctionnement avant chaque utilisation.
9. Ne soulevez pas de personnes et ne soulevez pas de charges au-dessus de personnes. La chute de charges peut blesser ou tuer des personnes.
10. Personne n'est autorisé à se tenir sous l'objet à soulever lors du levage de l'objet lourd avec le palan.
11. Lors de l'utilisation du câble métallique, veuillez porter des gants épais et ne laissez pas le câble métallique glisser dans votre main, afin d'éviter de glisser ou de vous poignarder.
12. Ce palan électrique ne doit en aucun cas transporter des personnes ni être utilisé comme outil de levage d'ascenseur.
13. L'opérateur ne doit pas utiliser le palan électrique s'il a bu, pris des médicaments ou s'il est malade.
14. Ne pas modifier ni souder les pièces du palan électrique à volonté.
15. Lors du levage du palan, assurez-vous qu'au moins 3 bobines de câble métallique sont maintenues sur le tambour à câble pour éviter que le câble métallique ne tombe du tambour à câble en raison d'une contrainte excessive.



16. Avant de commencer le travail, assurez-vous que le câble en acier est correctement enroulé autour de la bobine et que le pas est égal au diamètre du câble.

17. Les avertissements, précautions et instructions décrits dans ce manuel d'instructions ne peuvent pas couvrir toutes les conditions et situations possibles qui peuvent se produire. L'opérateur doit comprendre que le bon sens et la prudence sont des facteurs qui ne peuvent pas être intégrés à ce produit, mais doivent être fournis par l'opérateur.

CONSERVEZ CES INSTRUCTIONS

PRODUCT PARAMETERS

Modèle	WX550-2	WX880-2	WX1320-2	WX1760-2	WX2200-2	YX550-2	YX1320-2	YX2200-2
Mode de contrôle	Contrôle sans fil					Contrôle des fils		
Capacité de charge / lb	275/550	440/880	660/1320	880/1760	1100/2200	275/550	660/1320	1100/2200
Puissance d'entrée / W	510	850	1150	1450	1600	510	1150	1600
Diamètre du câble / mm	3	4	4	5	6	3	4	6
Tension	220-240V~ / 50Hz							
Hauteur de levage	6/12 m							
Vitesse de levage	5/10 (m/min)							

Taux de travail	20% 10 min
Catégorie d'isolation	B

PRODUCT COMPONENTS



A. palan électrique (x1)



B. bague de fixation (X2)



**D. vis/joint/
joint d'étanchéité (X4)**



**D. élingue 4 mètres
(x1)**



**E.sling 1 mètre avec
anneau (x1)**

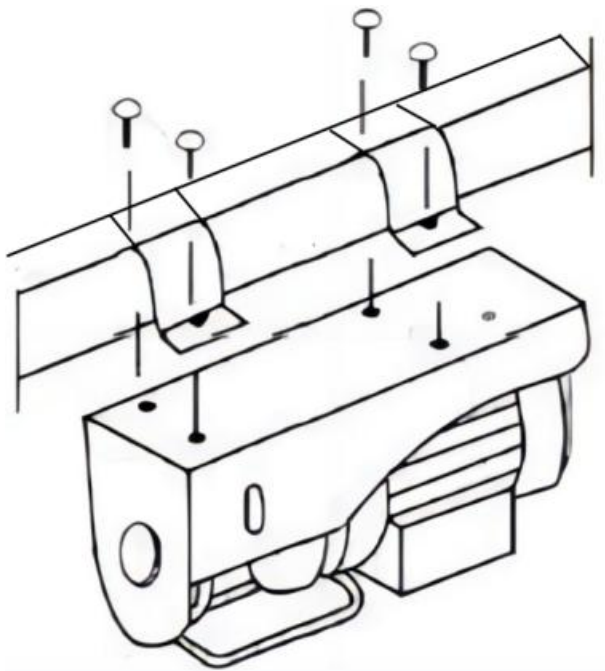


**Crochet F (x1)
utilisé en mode
double ligne**

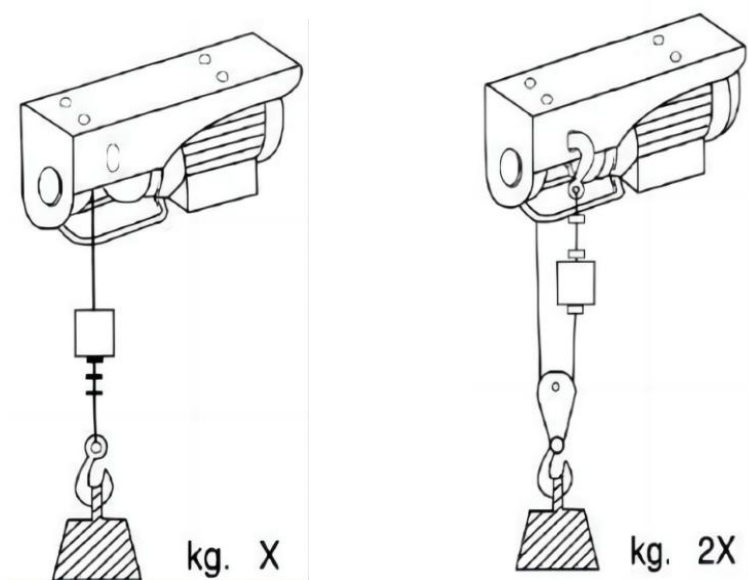
INSTALLATION INSTRUCTIONS

1. Installez le palan électrique (A) sur la poutre avec les anneaux de fixation (B) et la vis/le joint/la bague d'étanchéité (C), et faites attention au serrage des vis.

Remarque : La position d'installation doit être suffisamment solide pour supporter la charge du palan électrique pendant le fonctionnement.




2. Il peut être installé en mode ligne simple ou en mode ligne double selon les besoins. Une charge plus importante est disponible en mode ligne double, mais devra être remplacée par un nouveau crochet dans le pack d'accessoires (F).



mode ligne simple mode double ligne

3. Assurez-vous de retirer le ruban adhésif qui entoure le tambour du câble avant de tester la machine. Si la machine est testée à la hâte, cela peut provoquer le rembobinage du câble métallique et endommager le cadre de limitation.

 **AVERTISSEMENT** : Des gants, un casque de sécurité et des bottes de travail à embout d'acier doivent être portés pendant l'installation et l'utilisation.

TROUBLE SHOOTING

Le palan électrique peut subir diverses pannes après une utilisation prolongée ou un fonctionnement incorrect ; les causes de panne courantes et les méthodes d'élimination sont décrites dans le tableau suivant.

Panne fréquente		Analyse des causes	Suggestion de manipulation
1	Appuyez sur le bouton de la télécommande pour changer mais le moteur ne tourne pas.	<ol style="list-style-type: none"> 1. L'alimentation électrique est déconnectée. 2. La position de connexion du câble est cassée ou desserrée. 3. L'interrupteur est défectueux. 4. Dommage au condensateur. 5. Si le bouton de montée tombe en panne, il se peut que le cadre de limite ne soit pas réinitialisé ou que l'interrupteur soit en panne. 6. L'interrupteur d'arrêt d'urgence n'est pas réinitialisé. 	<ol style="list-style-type: none"> 1. Allumez l'appareil. 2. Vérifiez la connexion du câble et réparez-la. 3. Réparez ou remplacez l'interrupteur. 4. Remplacer un condensateur. 5. Vérifiez le cadre de fin de course ou l'interrupteur de déplacement. 6. Réinitialisez l'interrupteur d'arrêt d'urgence.
2	Après avoir appuyé sur le bouton de la télécommande pour commuter, le moteur est bruyant et ne peut pas démarrer	<ol style="list-style-type: none"> 1. La tension d'alimentation est trop basse. 2. Dommage au niveau du condensateur. 3. L'interrupteur de la télécommande est en mauvais contact. 	<ol style="list-style-type: none"> 1. Réglez la tension d'alimentation. 2. Remplacez le condensateur. 3. Réparez ou remplacez l'interrupteur.

	normalement.		
3	Défaillance des freins ou glissement excessif.	Veuillez contacter le service commercial ou l'entreprise.	
4	Bruit excessif pendant le fonctionnement.	<ol style="list-style-type: none"> 1. Mauvaise lubrification. 2. L'engrenage ou le roulement est endommagé. 3. Mauvais assemblage ou pièces endommagées. 	<ol style="list-style-type: none"> 1. Ajoutez de la graisse. 2. Vérifiez et remplacez l'engrenage ou le roulement. 3. Vérifiez si les pièces sont correctement assemblées et réparez les pièces endommagées.
5	Electrification du carter de la machine.	<ol style="list-style-type: none"> 1. La terre est défectueuse ou non mise à la terre. 2. Reliez le conducteur interne au boîtier. 	<ol style="list-style-type: none"> 1. Vérifiez et réparez le câble de terre. 2. Vérifiez et réparez les câbles internes.
6	Le mécanisme de fin de course est défectueux et l'instruction de levage est contraire au résultat d'exécution.	Une mauvaise utilisation a entraîné l'enroulement inverse du câble métallique autour du tambour.	Appuyez sur l'interrupteur de levage pour faire tomber le crochet vers le bas et faire sortir complètement le câble métallique du tambour à câble, puis démarrez le travail normal.

MAINTENANCE AND REPAIR

Entretien

1. Vérifiez régulièrement les vis fixant le palan électrique.
2. Retirez à temps la poussière ou le liquide corrosif accumulé sur le câble
3. Le palan électrique nouvellement acheté est rempli d'huile de lubrification pour un entretien à vie. Il peut y avoir une petite quantité de suintement lors de l'utilisation du palan électrique miniature, en particulier lors de la première utilisation. C'est normal, il n'est pas nécessaire de faire le plein du palan électrique.
4. Vérifiez régulièrement le câble métallique. Si le câble métallique est usé, remplacez-le à temps.
5. La réparation ou le remplacement des composants du palan doit être effectué uniquement par un technicien qualifié utilisant uniquement pièces de rechange identiques avec la même valeur nominale.
6. Notez les points suivants concernant les composants spécifiques :
 - a. Remplacez les crochets endommagés ou usés. Ne les réparez pas en les soudant ou en les refaçonnant.

- b. Remplacez ou réparez toutes les pièces critiques qui sont fissurées, cassées, pliées, excessivement usées ou manquantes.
 - c. Remplacez les étiquettes d'avertissement manquantes ou illisibles.
 - d. Remplacez les contacts électriques piqués ou brûlés par des ensembles complets.
 - e. Gardez les étiquettes de fonction du contrôleur sur les postes de commande suspendus et les interrupteurs principaux lisibles.
7. Ne réparez pas les éléments porteurs par soudage. Remplacez-les si nécessaire.
8. Lubrifiez régulièrement toutes les pièces mobiles avec de la graisse.
9. Une fois les travaux de maintenance terminés et avant de rétablir le fonctionnement normal du palan :
- a. Réinstaller les protections ;
 - b. Réactiver les dispositifs de sécurité ;
 - c. Retirer les pièces remplacées et les matériaux détachés ;
 - d. Retirer l'équipement d'entretien.

Inspection fréquente

Effectuez les procédures décrites dans cette section AVANT LA PREMIÈRE UTILISATION et AU MOINS UNE FOIS PAR MOIS. Une inspection plus fréquente est nécessaire pour les palans très utilisés.

- 1. Vérifiez le bon fonctionnement des mécanismes de fonctionnement, le bon réglage et les bruits inhabituels tels que, mais sans s'y limiter, le bruit de serrage du câble métallique et le grincement des roulements.
- 2. Vérifiez le dispositif de limite supérieure du palan sans charge sur le crochet au début de chaque quart de travail. Faites preuve de prudence. Faites passer le bloc de charge dans son dispositif de limite à basse vitesse.
- 3. Inspection fréquente du système de freinage
 - a. Le système de freinage doit s'arrêter automatiquement et maintenir la charge nominale si les commandes de fonctionnement sont relâchées et en cas de panne de courant totale.

b. Les systèmes de freinage doivent limiter la vitesse de la charge pendant l'abaissement, avec ou sans puissance, afin d'éviter un abaissement incontrôlé ou rapide.

4. Inspection fréquente du crochet

Vérifiez les crochets pour les problèmes suivants :

a. une distorsion, telle qu'une flexion, une torsion ou une ouverture accrue de la gorge ;

b. usure;

c. fissures, entailles ou rainures;

d. engagement du loquet (le cas échéant) ;

e. loquet endommagé ou défectueux (le cas échéant) ;

f. moyens de fixation et de fixation par crochet.

5. Inspection fréquente des câbles de levage. Tous les câbles doivent être inspectés visuellement par l'opérateur ou une autre personne désignée au début de chaque quart de travail.

6. Vérifiez le mouflage du câble métallique.



AVERTISSEMENT ! POUR ÉVITER TOUTE BLESSURE GRAVE RÉSU­LTANT D'UNE PANNE DU PALAN : N'utilisez pas d'équipement endommagé. Si vous constatez un défaut ou un dommage, faites-le corriger avant toute nouvelle utilisation.

Inspection périodique (approfondie)

Les procédures décrites dans cette section doivent être effectuées **AU MOINS UNE FOIS PAR AN**. Une inspection plus fréquente est nécessaire pour les palans très utilisés.

Retirez ou ouvrez les couvercles d'accès pour permettre l'inspection des composants.

1. Tout d'abord, suivez toutes les procédures d'inspection fréquente.

En plus:

2. Vérifiez que les fixations ne présentent aucun signe de desserrage.

3. Vérifiez les blocs de charge, les boîtiers de suspension, les chapes, les fourches, les boulons de suspension, les arbres, les engrenages, les roulements, les axes, les rouleaux et les dispositifs de verrouillage et de

serrage pour détecter tout signe d'usure, de corrosion, de fissures et de déformation.

4. Vérifiez les écrous ou colliers de retenue des crochets, ainsi que les goupilles, soudures ou rivets utilisés pour fixer les éléments de retenue afin de détecter tout signe de dommage.
5. Vérifiez que les pignons de charge, les pignons de renvoi, les tambours et les poulies ne présentent aucun signe de dommage ou d'usure.
6. Vérifiez que le frein moteur et le frein de charge ne présentent aucun signe d'usure.
7. Vérifiez que les appareils électriques ne présentent pas de signes de piqûres ou de détérioration des contacts du contrôleur.
8. Vérifiez la structure de support ou le chariot, le cas échéant, pour détecter tout signe de dommage.
9. Vérifiez la lisibilité de l'étiquette d'avertissement et son remplacement.
10. Vérifiez les connexions d'extrémité des câbles métalliques pour détecter tout signe d'usure, de corrosion, de fissures, de dommages et de déformation.
11. Vérifiez le palan et son support pour détecter toute pièce manquante.



AVERTISSEMENT ! POUR ÉVITER TOUTE BLESSURE GRAVE RÉSULTANT D'UNE PANNE DU PALAN : N'utilisez pas d'équipement endommagé. Si vous constatez un défaut ou un dommage, faites-le corriger avant toute nouvelle utilisation.

Inspection de stockage

1. Un palan qui a été inutilisé pendant une période d'un mois ou plus, mais moins d'un an, doit être inspecté avant d'être utilisé conformément aux exigences d'inspection fréquente.
2. Un palan qui a été inutilisé pendant une période d'un an ou plus doit être inspecté conformément aux exigences d'inspection périodique, puis testé conformément à la procédure décrite dans la section Tests ci-dessous avant d'être utilisé.

Essai

1. Avant utilisation, testez les palans réparés et les palans qui n'ont pas été utilisés depuis un an ou plus.
2. Vérifiez toutes les fonctions du palan, y compris le levage et l'abaissement, avec le palan déchargé au préalable.
3. Après avoir effectué le test à vide, fixez une charge de 200 lb et effectuez un nouveau test pour vérifier le contrôle correct de la charge et le fonctionnement du frein.
4. Testez le réglage de déclenchement des dispositifs de limitation de vitesse dans des conditions de charge nulle. Testez d'abord à la main, si possible, puis à la vitesse la plus lente. Testez en augmentant la vitesse jusqu'à la vitesse maximale. Vérifiez que les mécanismes d'actionnement sont situés de manière à déclencher les interrupteurs ou les dispositifs de limitation suffisamment tôt pour arrêter le mouvement sans endommager aucune partie du palan.




ELEKTRISCHES HEBEZEUG BENUTZERHANDBUCH

ELECTRIC HOIST

**MODELL: WX550-2 / WX880-2 / WX1320-2 / WX1760-2 / WX2200-2
YX550-2 / YX1320-2 / YX2200-2**



IMPORTANT SAFEGUARDS

	Warnung: Um das Verletzungsrisiko zu verringern, muss der Benutzer die Bedienungsanleitung sorgfältig lesen.
	Dieses Symbol vor einem Sicherheitshinweis weist auf eine Vorsichtsmaßnahme, Warnung oder Gefahr hin. Das Ignorieren dieser Warnung kann zu einem Unfall führen. Um das Risiko von Verletzungen, Bränden oder Stromschlägen zu verringern, befolgen Sie bitte immer die unten aufgeführte Empfehlung.
	Dieses Gerät entspricht Teil 15 der FCC-Bestimmungen. Der Betrieb unterliegt den folgenden beiden Bedingungen: (1) Dieses Gerät darf keine schädlichen Störungen verursachen und (2) dieses Gerät muss alle empfangenen Störungen akzeptieren, einschließlich Störungen, die einen unerwünschten Betrieb verursachen können.

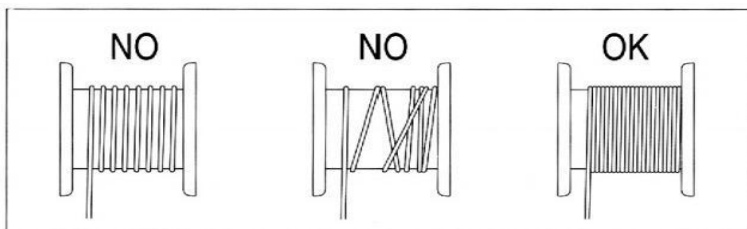


WARNUNG : Lesen Sie alle Sicherheitswarnungen, Anweisungen, Abbildungen und Spezifikationen, die mit dieser Maschine geliefert werden. Die Nichtbeachtung aller unten aufgeführten Anweisungen kann zu Stromschlag, Brand und/oder schweren Verletzungen führen.

Grundlegende Sicherheitsinformationen

1. Bitte lesen Sie die Bedienungsanleitung sorgfältig durch, bevor Sie den elektrischen Hebezug verwenden.
2. Um das Risiko eines Stromschlags oder einer Verletzung zu verringern, verwenden Sie das Gerät nur in Innenräumen.
3. Der Installationsort des Elektrohebezugs muss an einer Stelle gewählt werden, die den Anforderungen entspricht und für die Bedienung bequem ist.
4. Überprüfen Sie regelmäßig, ob der Hebezug fest montiert ist.

5. Bitte überlasten Sie den Hebezug nicht und verwenden Sie ihn nicht, wenn das Gewicht des zu hebenden Gegenstandes nicht klar ist.
6. Betreiben Sie den Hebezug nicht mit verdrehtem, geknicktem oder beschädigtem Drahtseil. Überprüfen Sie das Drahtseil vor jedem Gebrauch sorgfältig.
7. Um Gefahren zu vermeiden, dürfen beim Heben schwere Gegenstände nicht schräg gezogen oder angehoben werden.
8. Betreiben Sie keinen beschädigten oder nicht funktionierenden Hebezug. Überprüfen Sie den Hebezug sorgfältig und testen Sie die Funktion vor jedem Gebrauch.
9. Heben Sie keine Personen hoch und heben Sie keine Lasten über Personen hinweg. Herabfallende Lasten können Personen verletzen oder töten.
10. Beim Anheben des schweren Objekts mit dem Hebezeug darf sich niemand unter dem zu hebenden Objekt aufhalten.
11. Tragen Sie beim Bedienen des Drahtseils dicke Handschuhe und lassen Sie das Drahtseil nicht durch Ihre Hand rutschen, um ein Abrutschen oder Stechen zu vermeiden.
12. Dieser elektrische Hebezug darf in keiner Weise Personen befördern und nicht als Hebezeug für Aufzüge verwendet werden.
13. Der Bediener sollte den elektrischen Hebezug nicht bedienen, wenn er Alkohol trinkt, Medikamente einnimmt oder krank ist.
14. Verändern oder schweißen Sie die Teile des Elektrohebezeugs nicht willkürlich.
15. Achten Sie beim Anheben des Hebezeugs darauf, dass mindestens 3 Drahtseilspulen auf der Seiltrommel verbleiben, um zu verhindern, dass das Drahtseil aufgrund übermäßiger Belastung von der Seiltrommel fällt.



16. Stellen Sie vor Arbeitsbeginn sicher, dass das Stahlkabel richtig um die

Rolle gewickelt ist und die Steigung dem Kabeldurchmesser entspricht. 17. Die in dieser Bedienungsanleitung beschriebenen Warnungen, Vorsichtsmaßnahmen und Anweisungen können nicht alle möglichen Bedingungen und Situationen abdecken, die auftreten können. Der Bediener muss verstehen, dass gesunder Menschenverstand und Vorsicht Faktoren sind, die nicht in dieses Produkt eingebaut werden können, sondern vom Bediener bereitgestellt werden müssen.

BEWAHREN SIE DIESE ANWEISUNGEN AUF

PRODUCT PARAMETERS

Modell	WX550-2	WX880-2	WX1320-2	WX1760-2	WX2200-2	YX550-2	YX1320-2	YX2200-2
Steuerungsmodus	Drahtlose Steuerung					Kabelsteuerung		
Tragkraft / lb	275/550	440/880	660/1320	880/1760	1100/2200	275/550	660/1320	1100/2200
Eingangsleistung / W	510	850	1150	1450	1600	510	1150	1600
Kabeldurchmesser / mm	3	4	4	5	6	3	4	6
Stromspannung	220-240 V~ / 50 Hz							
Hubhöhe	6/12 m							
Hubgeschwindigkeit	5/10 (m/min)							
Arbeitsrate	20% 10 Min.							

PRODUCT COMPONENTS



**A. Elektrischer
Hebezug (x1)**



**B. Befestigungsring
(X2)**



**E. Schraube/Dicht
ung/
Dichtungsring
(X4)**



**D. Schlinge 4 Meter
(x1)**



**E-Schlinge 1 Meter
mit Ring (x1)**

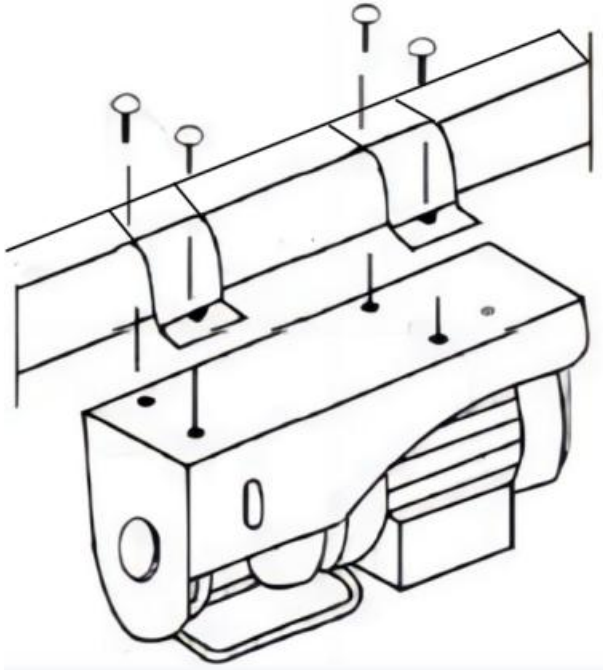


**F.Haken (x1)
wird im
Doppellinienmodus
s verwendet**

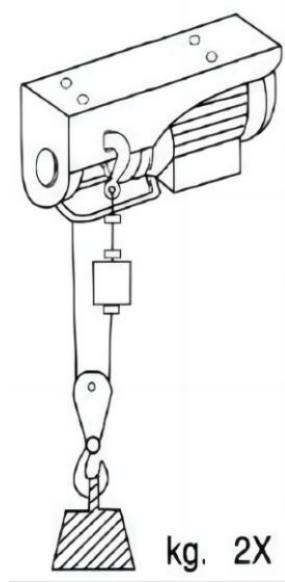
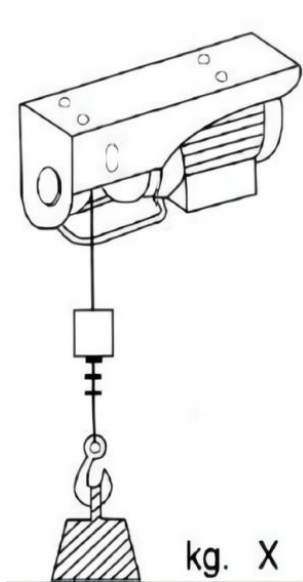
INSTALLATION INSTRUCTIONS

1. Installieren Sie den Elektrokran (A) mit Befestigungsringen (B) und Schraube/Dichtung/Dichtungsring (C) am Träger und achten Sie auf das Festziehen der Schraube.

Hinweis: Die Einbaulage muss stabil genug sein, um der Belastung des Elektrokettenzuges im Betrieb standzuhalten.



2. Er kann je nach Bedarf im Einzelleinen- oder Doppelleinenmodus installiert werden. Im Doppelleinenmodus ist mehr Last verfügbar, muss aber durch einen neuen Haken im Zubehörpaket (F) ersetzt werden.



Einzelzeilenmodus Doppelzeilenmodus

3. Achten Sie darauf, das um die Seiltrommel gewickelte Klebeband abzureißen, bevor die Maschine getestet werden kann. Wenn die Maschine in Eile getestet wird, kann dies dazu führen, dass sich das Drahtseil zurückwickelt und der Begrenzungsrahmen beschädigt wird.



WARNUNG: Während der Installation und Verwendung sollten Handschuhe, Schutzhelm und Arbeitsstiefel mit Stahlkappe getragen werden.

TROUBLE SHOOTING

Bei elektrischen Hebezeugen können nach längerem Gebrauch oder unsachgemäßer Bedienung verschiedene Störungen auftreten. Häufige Störungsursachen und Methoden zur Behebung finden Sie in der folgenden Tabelle.

Häufige Fehler		Ursachenanalyse	Handhabungsvorschlag
1	Zum Umschalten drücken Sie die Taste auf der Fernbedienung, aber der Motor dreht sich nicht.	<ol style="list-style-type: none"> 1. Die Stromversorgung ist unterbrochen. 2. Die Kabelverbindung ist defekt oder locker. 3. Der Schalter ist defekt. 4. Kondensatorschaden. 5. Wenn die Hebetaste ausfällt, liegt dies möglicherweise daran, dass der Begrenzungsrahmen nicht zurückgesetzt wurde oder der Schalter defekt ist. 6. Der Not-Aus-Schalter ist nicht zurückgesetzt. 	<ol style="list-style-type: none"> 1. Schalten Sie den Strom ein. 2. Überprüfen Sie die Kabelverbindung und reparieren Sie sie. 3. Reparieren oder ersetzen Sie den Schalter. 4. Ersetzen Sie einen Kondensator. 5. Überprüfen Sie den Begrenzungsrahmen oder den Fahrschalter. 6. Den Not-Aus-Schalter zurücksetzen.
2	Nach dem Drücken der Fernbedienungstaste zum Umschalten ist der Motor laut und kann nicht normal starten.	<ol style="list-style-type: none"> 1. Die Versorgungsspannung ist zu niedrig. 2. Kondensatorschaden. 	<ol style="list-style-type: none"> 1. Passen Sie die Versorgungsspannung an. 2. Ersetzen Sie den Kondensator.

		3. Der Fernbedienungsschalter hat schlechten Kontakt.	3. Reparieren oder ersetzen Sie den Schalter.
3	Bremsversagen oder übermäßiger Schlupf.	Bitte nehmen Sie Kontakt mit der Vertriebsseinheit oder dem Unternehmen auf.	
4	Übermäßiger Lärm während des Betriebs.	<ol style="list-style-type: none"> 1. Schlechte Schmierung. 2. Zahnrad oder Lager sind beschädigt. 3. Schlechte Montage oder Teile sind beschädigt. 	<ol style="list-style-type: none"> 1. Fett hinzufügen. 2. Überprüfen und ersetzen Sie das Zahnrad oder Lager. 3. Überprüfen Sie, ob die Teile richtig zusammengesetzt sind, und reparieren Sie die beschädigten Teile.
5	Elektrifizierung des Maschinengehäuses.	<ol style="list-style-type: none"> 1. Die Erdung ist fehlerhaft oder nicht geerdet. 2. Den Innenleiter mit dem Gehäuse erden. 	<ol style="list-style-type: none"> 1. Überprüfen und reparieren Sie das Erdungskabel. 2. Überprüfen und reparieren Sie die internen Kabel.
6	Der Begrenzungsmechanismus ist fehlerhaft und die Hebeanweisung steht im Widerspruch zum Ausführungsergebnis.	Durch unsachgemäße Bedienung kam es zu einer Rückwärtswicklung des Drahtseils um die Trommel.	Drücken Sie den Hubschalter, damit der Haken nach unten fällt und das Drahtseil vollständig aus der Seiltrommel herauskommt. Beginnen Sie dann mit der normalen Arbeit.

MAINTENANCE AND REPAIR

Wartung

1. Überprüfen Sie regelmäßig die Schrauben, mit denen der Elektrolift befestigt ist.
2. Entfernen Sie rechtzeitig Staub oder ätzende Flüssigkeiten, die sich auf dem Kabel angesammelt haben
3. Der neu gekaufte elektrische Hebezug ist zur lebenslangen Wartung mit Schmieröl gefüllt. Beim Betrieb des Miniatur-Elektrohebezugs kann es zu einer leichten Nässe kommen, insbesondere beim ersten Betrieb. Dies ist normal, der Elektrohebezug muss nicht aufgetankt werden.
4. Überprüfen Sie das Drahtseil regelmäßig. Wenn das Drahtseil abgenutzt ist, ersetzen Sie es rechtzeitig.
5. Reparaturen oder der Austausch von Hebezeugkomponenten dürfen nur von einem qualifizierten Techniker durchgeführt werden, der nur

identische Ersatzteile mit gleicher Leistung.

6. Beachten Sie bei den einzelnen Komponenten folgendes:

- a. Ersetzen Sie beschädigte oder abgenutzte Haken. Reparieren Sie sie nicht durch Schweißen oder Umformen.
 - b. Ersetzen oder reparieren Sie alle kritischen Teile, die Risse aufweisen, gebrochen, verbogen, übermäßig abgenutzt sind oder fehlen.
 - c. Ersetzen Sie fehlende oder unleserliche Warnhinweise.
 - d. Ersetzen Sie beschädigte oder verbrannte elektrische Kontakte als komplette Sätze.
 - e. Sorgen Sie dafür, dass die Beschriftungen der Reglerfunktionen an Hängesteuerstationen und Hauptschaltern lesbar sind.
7. Reparieren Sie lasttragende Teile nicht durch Schweißen. Ersetzen Sie sie bei Bedarf.
8. Alle beweglichen Teile regelmäßig mit Fett schmieren.
9. Nach Abschluss der Wartungsarbeiten und vor der Wiederherstellung des Normalbetriebs des Hebezeugs:
- a. Schutzvorrichtungen wieder anbringen;
 - b. Sicherheitseinrichtungen wieder aktivieren;
 - c. Ersetzte Teile und loses Material entfernen;
 - d. Wartungsausrüstung entfernen.

Häufige Inspektion

Führen Sie die in diesem Abschnitt beschriebenen Verfahren VOR DER ERSTEN VERWENDUNG und MINDESTENS MONATLICH durch. Bei stark beanspruchten Hebezeugen ist eine häufigere Inspektion erforderlich.

1. Überprüfen Sie die Betriebsmechanismen auf ordnungsgemäße Funktion, richtige Einstellung und auf ungewöhnliche Geräusche, wie beispielsweise Klemmgeräusche des Drahtseils und Lagerquietschen.
2. Überprüfen Sie zu Beginn jeder Schicht die obere Begrenzungsvorrichtung des Hebezeugs, ohne dass eine Last am Haken hängt. Gehen Sie dabei vorsichtig vor. Fahren Sie den Lastblock mit

langsamer Geschwindigkeit in seine Begrenzungsvorrichtung.

3. Regelmäßige Überprüfung des Bremssystems

a) Das Bremssystem muss bei Loslassen der Bedienelemente sowie bei einem vollständigen Stromausfall automatisch zum Stillstand kommen und die Nennlast halten.

b. Bremssysteme müssen die Geschwindigkeit der Last beim Absenken mit oder ohne Antrieb begrenzen, um ein unkontrolliertes oder schnelles Absenken zu verhindern.

4. Häufige Hakeninspektion

Überprüfen Sie die Hooks auf die folgenden Probleme:

a. Verzerrungen wie beispielsweise Beugen, Verdrehen oder eine vergrößerte Öffnung des Rachens;

b. tragen;

c. Risse, Kerben oder Furchen;

d. Verriegelungseingriff (falls vorhanden);

e. beschädigter oder defekter Riegel (falls vorhanden);

f. Hakenbefestigung und Sicherungsmittel.

5. Häufige Überprüfung der Hubseile. Alle Seile sollten zu Beginn jeder Schicht einer Sichtprüfung durch den Bediener oder eine andere dazu befugte Person unterzogen werden.

6. Drahtseileinscherung prüfen.



WARNUNG! UM SCHWERE VERLETZUNGEN DURCH

HEBEFEHLE ZU VERMEIDEN: Verwenden Sie keine beschädigten Geräte. Wenn ein Defekt oder Schaden festgestellt wird, lassen Sie das Problem vor der weiteren Verwendung beheben.

Regelmäßige (gründliche) Inspektion

Die in diesem Abschnitt beschriebenen Verfahren **MINDESTENS JÄHRLICH** durchzuführen. Bei stark beanspruchten Hebezeugen ist eine häufigere Inspektion erforderlich.

Entfernen oder öffnen Sie Zugangsabdeckungen, um eine Überprüfung der Komponenten zu ermöglichen.

1. Befolgen Sie zunächst alle Verfahren zur regelmäßigen Inspektion.

Zusätzlich:

2. Überprüfen Sie die Befestigungselemente auf Anzeichen einer Lockerung.
3. Überprüfen Sie Lastblöcke, Aufhängungsgehäuse, Gabelköpfe, Joche, Aufhängungsbolzen, Wellen, Zahnräder, Lager, Stifte, Rollen sowie Verriegelungs- und Klemmvorrichtungen auf Anzeichen von Verschleiß, Korrosion, Risse und Verformungen.
4. Überprüfen Sie die Hakenhaltemuttern oder -ringe sowie die Stifte, Schweißnähte oder Nieten, mit denen die Halteelemente befestigt sind, auf Anzeichen von Beschädigungen.
5. Überprüfen Sie Lastkettenräder, Umlenkkettenräder, Trommeln und Riemenscheiben auf Anzeichen von Beschädigung und Verschleiß.
6. Motorbremse und Lastbremse auf Verschleiß prüfen.
7. Überprüfen Sie elektrische Geräte auf Anzeichen von Lochfraß oder Verschleiß der Reglerkontakte.
8. Prüfen Sie die Trägerkonstruktion bzw. den Trolley (sofern verwendet) auf Anzeichen von Beschädigungen.
9. Warnhinweis auf Lesbarkeit und ggf. Austausch prüfen.
10. Überprüfen Sie die Endverbindungen der Drahtseile auf Anzeichen von Verschleiß, Korrosion, Risse, Beschädigungen und Verformungen.
11. Überprüfen Sie das Hebezeug und die Hebezeughalterung auf Anzeichen fehlender Teile.



WARNUNG! UM SCHWERE VERLETZUNGEN DURCH HEBEFEHLE ZU VERMEIDEN: Verwenden Sie keine beschädigten Geräte. Wenn ein Defekt oder Schaden festgestellt wird, lassen Sie das Problem vor der weiteren Verwendung beheben.

Lagerinspektion

1. Ein Hebezeug, das für einen Zeitraum von mindestens einem Monat, jedoch weniger als einem Jahr, nicht benutzt wurde, muss vor der erneuten Verwendung gemäß den Anforderungen für regelmäßige Inspektionen überprüft werden.
2. Ein Hebezeug, das für einen Zeitraum von einem Jahr oder länger nicht

benutzt wurde, muss entsprechend den Anforderungen für regelmäßige Inspektionen überprüft und dann entsprechend dem Verfahren im Abschnitt „Testen“ weiter unten getestet werden, bevor es wieder verwendet wird.

Testen

1. Testen Sie reparierte Hebezeuge sowie Hebezeuge, die länger als ein Jahr nicht benutzt wurden, vor dem Einsatz.
2. Überprüfen Sie zunächst im unbelasteten Zustand sämtliche Funktionen des Hebezeugs, einschließlich Heben und Senken.
3. Nach dem Test im unbelasteten Zustand eine Last von 200 Pfund anbringen und den Test erneut durchführen, um die ordnungsgemäße Lastkontrolle und die Bremsfunktion zu prüfen.
4. Testen Sie die Auslöseeinstellung der Begrenzungsvorrichtungen im Leerlauf. Testen Sie zunächst von Hand, wenn möglich, und dann bei niedrigster Geschwindigkeit. Testen Sie mit zunehmender Geschwindigkeit bis zur Höchstgeschwindigkeit. Überprüfen Sie, ob die Betätigungsmechanismen so angebracht sind, dass sie die Schalter oder Begrenzungsvorrichtungen rechtzeitig auslösen, um die Bewegung zu stoppen, ohne dabei Teile des Hebezeugs zu beschädigen.

PARANCO ELETTRICO




MANUALE D' USO

ELECTRIC HOIST

MODELLO: WX550-2 / WX880-2 / WX1320-2 / WX1760-2 / WX2200-2
MODELLO YX550-2 / YX1320-2 / YX2200-2



IMPORTANT SAFEGUARDS

	Attenzione: per ridurre il rischio di lesioni, l'utente deve leggere attentamente il manuale di istruzioni.
	Questo simbolo, posto prima di un commento sulla sicurezza, indica un tipo di precauzione, avviso o pericolo. Ignorare questo avviso può causare un incidente. Per ridurre il rischio di lesioni, incendi o folgorazione, seguire sempre la raccomandazione mostrata di seguito.
	Questo dispositivo è conforme alla Parte 15 delle Norme FCC. Il funzionamento è soggetto alle due condizioni seguenti: (1) Questo dispositivo non può causare interferenze dannose e (2) Questo dispositivo deve accettare qualsiasi interferenza ricevuta, comprese le interferenze che possono causare un funzionamento indesiderato.

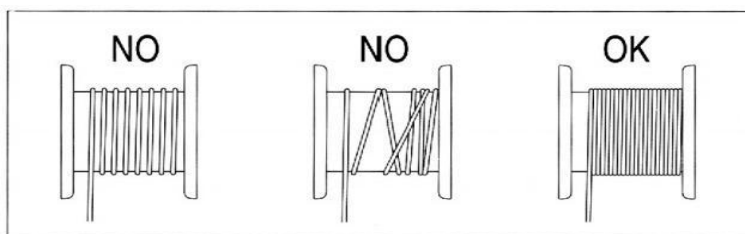


ATTENZIONE : leggere tutte le avvertenze di sicurezza, le istruzioni, le illustrazioni e le specifiche fornite con questa macchina. La mancata osservanza di tutte le istruzioni elencate di seguito può causare scosse elettriche, incendi e/o gravi lesioni.

Informazioni di base sulla sicurezza

1. Leggere attentamente il manuale d'uso prima di utilizzare il paranco elettrico.
2. Per ridurre il rischio di scosse elettriche o lesioni, utilizzare solo in ambienti chiusi.
3. La posizione di installazione del paranco elettrico deve essere scelta in un luogo che soddisfi le esigenze e sia comodo per il funzionamento.
4. Controllare regolarmente che il paranco sia installato saldamente.
5. Non sovraccaricare e non utilizzare il paranco quando il peso dell'oggetto sollevato non è chiaro.

6. Non azionare il paranco con fune metallica attorcigliata, piegata o danneggiata. Ispezionare attentamente la fune metallica prima di ogni utilizzo.
7. Durante il sollevamento, non è consentito tirare o sollevare oggetti pesanti in diagonale per evitare pericoli.
8. Non utilizzare un paranco danneggiato o malfunzionante. Ispezionare attentamente il paranco e testarne il funzionamento prima di ogni utilizzo.
9. Non sollevare persone o sollevare carichi sopra le persone. I carichi che cadono possono ferire o uccidere le persone.
10. Non è consentito a nessuno sostare sotto l'oggetto da sollevare quando si solleva un oggetto pesante con il paranco.
11. Quando si maneggia il cavo metallico, indossare guanti spessi e non lasciare che il cavo metallico scivoli dalla mano, per evitare scivolamenti o ferite.
12. Questo paranco elettrico non deve in alcun modo trasportare persone né essere utilizzato come strumento di sollevamento per ascensori.
13. L'operatore non deve azionare il paranco elettrico mentre è in stato di ebbrezza, assunzione di farmaci o malattia.
14. Non modificare o saldare a piacimento le parti del paranco elettrico.
15. Durante il sollevamento del paranco, assicurarsi che almeno 3 spire di fune metallica siano trattenute sul tamburo della fune per evitare che la fune metallica cada dal tamburo a causa di una sollecitazione eccessiva.



16. Prima di iniziare il lavoro, assicurarsi che il cavo d'acciaio sia correttamente avvolto attorno alla bobina e che il passo sia uguale al diametro del cavo.
17. Le avvertenze, le precauzioni e le istruzioni illustrate in questo manuale di istruzioni non possono coprire tutte le possibili condizioni e situazioni che potrebbero verificarsi. L'operatore deve comprendere che il buon

senso e la cautela sono fattori che non possono essere incorporati in questo prodotto, ma devono essere forniti dall'operatore.

SALVA QUESTE ISTRUZIONI

PRODUCT PARAMETERS

Modello	Modello WX550-2	Modello WX880-2	Modello WX1320-2	Numero di modello: WX1760-2	Modello WX2200-2	Modello YX550-2	Modello YX1320-2	Modello YX2200-2
Modalità di controllo	Controllo senza fili					Controllo del filo		
Capacità di carico / lb	275/550	440/880	660/1320	880/1760	1100/2200	275/550	660/1320	1100/2200
Potenza in ingresso / W	510	850	1150	1450	1600	510	1150	1600
Diametro del cavo / mm	3	4	4	5	6	3	4	6
Voltaggio	220-240V~ / 50Hz							
Altezza di sollevam ento	6/12 metri							
Velocità di sollevam	5/10 (metri/min)							

ento	
Tasso di lavoro	20% 10 minuti
Grado isolante	B

PRODUCT COMPONENTS



**A. paranco elettrico
(x1)**



**B. anello di fissaggio
(X2)**



**F. vite/guarnizione
/
anello di
guarnizione (X4)**



D. imbracatura da 4 metri (x1)



E.sling 1 metro con anello (x1)

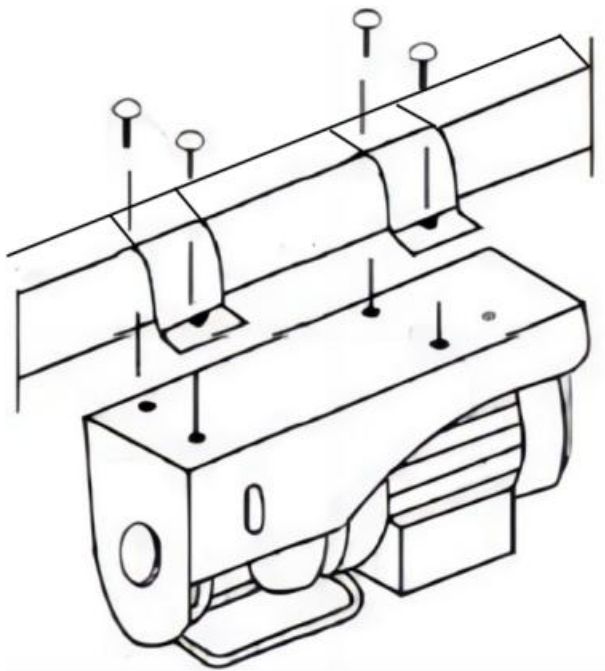


F.gancio (x1) utilizzato in modalità doppia linea

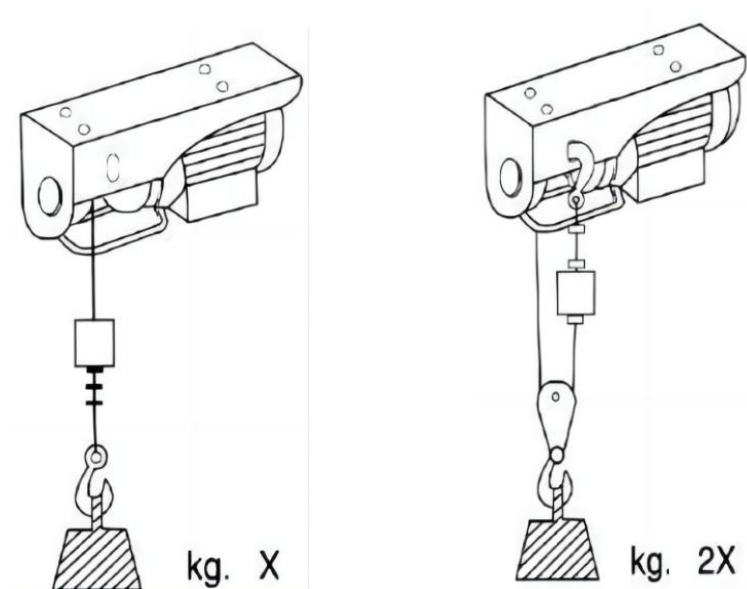
INSTALLATION INSTRUCTIONS

1. Installare il paranco elettrico (A) sulla trave con anelli di fissaggio (B) e vite/guarnizione/anello di guarnizione (C), prestando attenzione al serraggio delle viti.

Nota: la posizione di installazione deve essere sufficientemente solida da sostenere il carico del paranco elettrico durante il funzionamento.



2. Può essere installato in modalità a linea singola o doppia, a seconda delle necessità. In modalità a linea doppia è disponibile un carico maggiore, ma sarà necessario sostituirlo con un nuovo gancio nel pacchetto accessori (F).



modalità linea singola modalità linea doppia

3. Assicurarsi di strappare il nastro avvolto attorno al tamburo della fune prima di poter testare la macchina. Se la macchina viene testata in fretta, potrebbe causare il riavvolgimento della fune metallica e danneggiare il telaio di limite.



ATTENZIONE: Durante l'installazione e l'uso, indossare guanti, casco di sicurezza e stivali da lavoro con punta in acciaio.

TROUBLE SHOOTING

Dopo un uso prolungato o un funzionamento improprio, il paranco elettrico può subire diversi guasti; per le cause più comuni dei guasti e i metodi di eliminazione, vedere la tabella seguente.

Errore comune		Analisi delle cause	Suggerimento per la gestione
1	Premere il pulsante del telecomando per accendere, ma il motore non gira.	<ol style="list-style-type: none"> 1. L'alimentazione è scollegata. 2. La posizione di collegamento del cavo è rotta o allentata. 3. L'interruttore è difettoso. 4. Danni al condensatore. 5. Se il pulsante di salita non funziona, è possibile che il limite di telaio non sia stato ripristinato oppure che l'interruttore sia fuori servizio. 6. L'interruttore di arresto di emergenza non è ripristinato. 	<ol style="list-style-type: none"> 1. Accendere l'alimentazione. 2. Controllare il collegamento del cavo e ripararlo. 3. Riparare o sostituire l'interruttore. 4. Sostituire un condensatore. 5. Controllare il telaio di finecorsa o l'interruttore di corsa. 6. Reimpostare l'interruttore di arresto di emergenza.
2	Dopo aver premuto il pulsante del telecomando per accendere il motore, questo diventa rumoroso e non riesce ad avviarsi normalmente.	<ol style="list-style-type: none"> 1. La tensione di alimentazione è troppo bassa. 2. Danni al condensatore. 3. L'interruttore del telecomando non funziona bene. 	<ol style="list-style-type: none"> 1. Regolare la tensione di alimentazione. 2. Sostituire il condensatore. 3. Riparare o sostituire l'interruttore.
3	Guasto ai freni o slittamento eccessivo.	Contattare l'unità commerciale o l'azienda.	

4	Rumore eccessivo durante il funzionamento.	<ol style="list-style-type: none"> 1.Scarsa lubrificazione. 2. L'ingranaggio o il cuscinetto sono danneggiati. 3. Assemblaggio scadente o parti danneggiate. 	<ol style="list-style-type: none"> 1. Aggiungere grasso. 2. Controllare e sostituire l'ingranaggio o il cuscinetto. 3. Controllare che i componenti siano montati correttamente e riparare quelli danneggiati.
5	Elettrificazione della carcassa della macchina.	<ol style="list-style-type: none"> 1. La messa a terra è difettosa o non è collegata a terra. 2. Collegare a terra il conduttore interno con l'alloggiamento. 	<ol style="list-style-type: none"> 1. Controllare e riparare il cavo di terra. 2. Controllare e riparare i cavi interni.
6	Il meccanismo di limite è difettoso e l'istruzione di sollevamento è contraria al risultato dell'esecuzione.	Un funzionamento improprio ha causato l'avvolgimento inverso del cavo metallico attorno al tamburo.	Premere l'interruttore di sollevamento per far scendere il gancio verso il basso e far uscire completamente il cavo metallico dal cilindro, quindi iniziare il normale lavoro.

MAINTENANCE AND REPAIR

Manutenzione

1. Controllare regolarmente le viti che fissano il paranco elettrico.
2. Rimuovere in tempo la polvere o il liquido corrosivo accumulati sul cavo
3. Il paranco elettrico appena acquistato è riempito con olio lubrificante per la manutenzione a vita. Potrebbe verificarsi una piccola quantità di trasudamento durante il funzionamento del paranco elettrico in miniatura, in particolare durante la prima operazione. Ciò è normale, non è necessario rifornire il paranco elettrico.
4. Controllare regolarmente il cavo metallico. Se il cavo metallico è usurato, sostituirlo in tempo.
5. La riparazione o la sostituzione dei componenti del paranco deve essere eseguita solo da un tecnico qualificato utilizzando solo parti di ricambio identiche con la stessa classificazione.
6. Notare quanto segue in merito ai componenti specifici:
 - a. Sostituisci i ganci danneggiati o usurati. Non ripararli tramite saldatura o rimodellamento.
 - b. Sostituire o riparare tutte le parti critiche che sono incrinati, rotte, piegate, eccessivamente usurate o mancanti.
 - c. Sostituire le etichette di avvertenza mancanti o illeggibili.
 - d. Sostituire i contatti elettrici danneggiati o bruciati con set completi.
 - e. Mantenere leggibili le etichette delle funzioni del controller sulle stazioni

di controllo pensili e sugli interruttori principali.

7. Non riparare gli elementi di sostegno del carico tramite saldatura. Sostituirli se necessario.

8. Lubrificare regolarmente tutte le parti mobili utilizzando grasso.

9. Dopo il completamento dei lavori di manutenzione e prima di ripristinare il normale funzionamento dell'organo:

- a. Reinstallare le protezioni;
- b. Riattivare i dispositivi di sicurezza;
- c. Rimuovere le parti sostituite e il materiale sciolto;
- d. Rimuovere l'attrezzatura di manutenzione.

Ispezione frequente

Eseguire le procedure descritte in questa sezione PRIMA DELL'USO INIZIALE e ALMENO UNA VOLTA AL MESE. L'ispezione è necessaria più spesso per i paranchi sottoposti a un uso intensivo.

1. Controllare i meccanismi operativi per verificarne il corretto funzionamento, la corretta regolazione e l'assenza di suoni insoliti quali, a titolo esemplificativo ma non esaustivo, il rumore di inceppamento del cavo metallico e lo stridio dei cuscinetti.

2. Controllare il dispositivo di limite superiore del paranco senza carico sul gancio all'inizio di ogni turno. Prestare attenzione. Far scorrere il blocco di carico nel suo dispositivo di limite a bassa velocità.

3. Ispezione frequente del sistema frenante

a. Il sistema frenante deve arrestarsi automaticamente e mantenere il carico nominale se i comandi operativi vengono rilasciati e in caso di interruzione completa dell'alimentazione.

b. I sistemi frenanti devono limitare la velocità del carico durante l'abbassamento, con o senza potenza, per evitare un abbassamento incontrollato o rapido.

4. Ispezione frequente del gancio

Controllare i ganci per i seguenti problemi:

a. distorsione, come piegatura, torsione o aumento dell'apertura della gola;

- b. indossare;
 - c. crepe, intaccature o scalfiture;
 - d. innesto del fermo (se in dotazione);
 - e. fermo danneggiato o malfunzionante (se in dotazione);
 - f. mezzi di fissaggio e fissaggio del gancio.
5. Ispezione frequente delle funi di sollevamento. Tutte le funi devono essere ispezionate visivamente dall'operatore o da altra persona designata all'inizio di ogni turno.
6. Controllare la disposizione dei cavi metallici.



ATTENZIONE! PER PREVENIRE LESIONI GRAVI DOVUTE A
GUASTI DEL PARANCO: Non utilizzare attrezzature danneggiate. Se si nota un difetto o un danno, far correggere il problema prima di un ulteriore utilizzo.

Ispezione periodica (approfondita)

Le procedure in questa sezione **ALMENO UNA VOLTA ALL'ANNO**.

L'ispezione è necessaria più spesso per i paranchi molto utilizzati.

Rimuovere o aprire i coperchi di accesso per consentire l'ispezione dei componenti.

1. Per prima cosa, seguire tutte le procedure di ispezione frequente.

Inoltre:

2. Controllare che gli elementi di fissaggio non siano allentati.

3. Controllare i blocchi di carico, gli alloggiamenti delle sospensioni, le forcelle, i gioghi, i bulloni delle sospensioni, gli alberi, gli ingranaggi, i cuscinetti, i perni, i rulli e i dispositivi di bloccaggio e serraggio per individuare eventuali segni di usura, corrosione, crepe e deformazioni.

4. Controllare che i dadi o i collari di fissaggio del gancio, nonché i perni, le saldature o i rivetti utilizzati per fissare gli elementi di fissaggio non presentino danni.

5. Controllare che le ruote dentate di carico, le ruote dentate di rinvio, i tamburi e le pulegge non presentino danni o usura.

6. Controllare che il freno motore e il freno di carico non presentino segni di usura.

7. Controllare l'apparecchiatura elettrica per verificare che non vi siano tracce di corrosione o deterioramento dei contatti del controller.
8. Controllare la struttura di supporto o il carrello, se utilizzato, per verificare che non vi siano danni.
9. Controllare la leggibilità dell'etichetta di avvertenza e sostituirla.
10. Controllare i collegamenti terminali dei cavi metallici per individuare eventuali segni di usura, corrosione, crepe, danni e deformazioni.
11. Controllare il paranco e il suo montaggio per individuare eventuali parti mancanti.



ATTENZIONE! PER PREVENIRE LESIONI GRAVI DOVUTE A GUASTI DEL PARANCO: Non utilizzare attrezzature danneggiate. Se si nota un difetto o un danno, far correggere il problema prima di un ulteriore utilizzo.

Ispezione di stoccaggio

1. Un paranco rimasto inutilizzato per un periodo pari o superiore a un mese, ma inferiore a un anno, deve essere ispezionato prima di essere utilizzato, secondo i requisiti di ispezione frequente.
2. Un paranco rimasto inutilizzato per un periodo di un anno o più deve essere ispezionato secondo i requisiti di ispezione periodica e quindi testato secondo la procedura riportata nella sezione Test di seguito prima di essere utilizzato.

Prova

1. Prima dell'uso, testare i paranchi riparati e quelli che non sono stati utilizzati per un anno o più.
2. Controllare tutte le funzioni del paranco, incluso il sollevamento e l'abbassamento, prima scaricando il paranco.
3. Dopo aver eseguito il test senza carico, agganciare un carico da 200 libbre e ripetere il test per verificare il corretto controllo del carico e il funzionamento del freno.
4. Testare l'impostazione di scatto dei dispositivi di limite in condizioni di assenza di carico. Testare prima a mano, se possibile, e poi alla velocità

più bassa. Testare con velocità crescenti fino alla velocità massima. Controllare che i meccanismi di azionamento siano posizionati in modo tale da far scattare gli interruttori o i dispositivi di limitazione in tempo sufficiente per arrestare il movimento senza causare danni a nessuna parte del paranco.

POLIPASTO ELÉCTRICO




MANUAL DEL USUARIO

ELECTRIC HOIST

**MODELO: WX550-2 / WX880-2 / WX1320-2 / WX1760-2 / WX2200-2
YX550-2 / YX1320-2 / YX2200-2**



IMPORTANT SAFEGUARDS

	Advertencia: Para reducir el riesgo de lesiones, el usuario debe leer atentamente el manual de instrucciones.
	Este símbolo, colocado antes de un comentario de seguridad, indica un tipo de precaución, advertencia o peligro. Ignorar esta advertencia puede provocar un accidente. Para reducir el riesgo de lesiones, incendios o electrocución, siga siempre las recomendaciones que se muestran a continuación.
	Este dispositivo cumple con la Parte 15 de las Normas de la FCC. Su funcionamiento está sujeto a las dos condiciones siguientes: (1) Este dispositivo no puede causar interferencias perjudiciales y (2) Este dispositivo debe aceptar cualquier interferencia que reciba, incluidas las interferencias que puedan causar un funcionamiento no deseado.

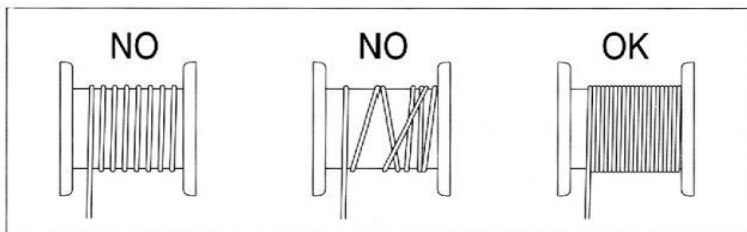


ADVERTENCIA : Lea todas las advertencias de seguridad, instrucciones, ilustraciones y especificaciones que se incluyen con esta máquina. Si no sigue todas las instrucciones que se indican a continuación, puede sufrir una descarga eléctrica, un incendio o lesiones graves.

Información básica de seguridad

1. Lea atentamente el manual de funcionamiento antes de utilizar el polipasto eléctrico.
2. Para reducir el riesgo de descarga eléctrica o lesiones, utilícelo únicamente en interiores.
3. La posición de instalación del polipasto eléctrico debe seleccionarse en el lugar que satisfaga las necesidades y sea conveniente para su operación.
4. Compruebe periódicamente si el polipasto está firmemente instalado.

5. No sobrecargue ni utilice el polipasto cuando no se conozca con claridad el peso del objeto elevado.
6. No utilice el polipasto con un cable de acero torcido, enroscado o dañado. Inspeccione el cable de acero cuidadosamente antes de cada uso.
7. Durante la elevación, no está permitido tirar o levantar objetos pesados en ángulo para evitar peligros.
8. No utilice un polipasto dañado o que no funcione correctamente. Inspeccione el polipasto con cuidado y pruebe su funcionamiento antes de cada uso.
9. No levante personas ni levante cargas sobre otras personas. La caída de cargas puede lesionar o matar a personas.
10. Nadie podrá permanecer debajo del objeto que se esté levantando cuando se esté levantando el objeto pesado con el polipasto.
11. Al operar el cable de acero, utilice guantes gruesos y no deje que el cable de acero se deslice de su mano, para evitar resbalones o pinchazos.
12. Este polipasto eléctrico no deberá transportar personas de ninguna manera ni utilizarse como herramienta de elevación de ascensores.
13. El operador no debe operar el polipasto eléctrico si está bebiendo, tomando medicamentos o estando enfermo.
14. No modifique ni suelde las piezas del polipasto eléctrico a voluntad.
15. Al levantar el polipasto, asegúrese de que al menos 3 bobinas de cable de acero estén retenidas en el cañón del cable para evitar que el cable de acero se caiga del cañón del cable debido a una tensión excesiva.



16. Antes de comenzar el trabajo, asegúrese de que el cable de acero esté correctamente enrollado alrededor del carrete y que el paso sea igual al diámetro del cable.
17. Las advertencias, precauciones e instrucciones que se describen en

este manual de instrucciones no pueden cubrir todas las posibles condiciones y situaciones que pueden ocurrir. El operador debe comprender que el sentido común y la precaución son factores que no pueden incorporarse a este producto, sino que deben ser aplicados por el operador.

GUARDE ESTAS INSTRUCCIONES

PRODUCT PARAMETERS

Modelo	WX550-2	WX880-2	WX1320-2	WX1760-2	WX2200-2	YX550-2	YX1320-2	YX2200-2
Modo de control	Control inalámbrico					Control de cables		
Capacidad de carga / lb	275/550	440/880	660/1320	880/1760	1100/2200	275/550	660/1320	1100/2200
Potencia de entrada / W	510	850	1150	1450	1600	510	1150	1600
Diámetro del cable/m	3	4	4	5	6	3	4	6
Voltaje	220-240 V~ / 50 Hz							
Altura de elevación	6/12 metros							
Velocidad de elevación	5/10 (m/min)							

Ritmo de trabajo	20% 10 minutos
Grado de aislamiento	B

PRODUCT COMPONENTS



**A. polipasto eléctrico
(x1)**



**B. Anillo de fijación
(X2)**



**G. tornillo/junta/
Anillo de junta
(X4)**



**D. Eslinga de 4 metros
(x1)**



**Eslinga E. de 1 metro
con anilla (x1)**

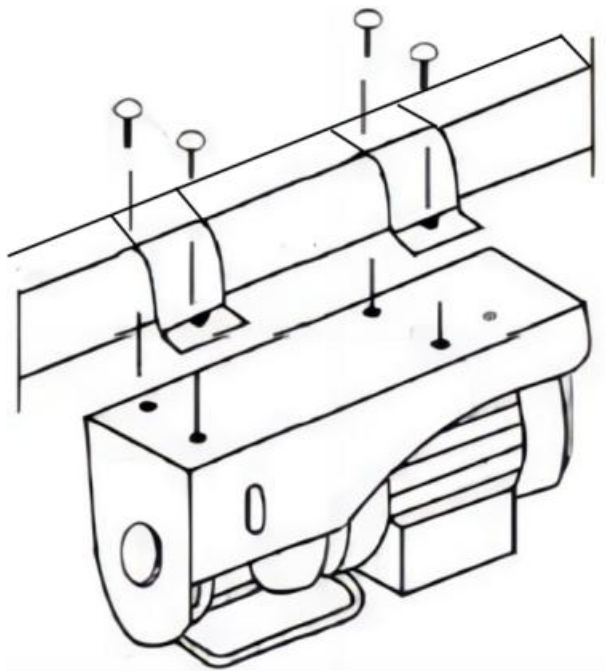


**Gancho F (x1)
utilizado en modo
de doble línea**

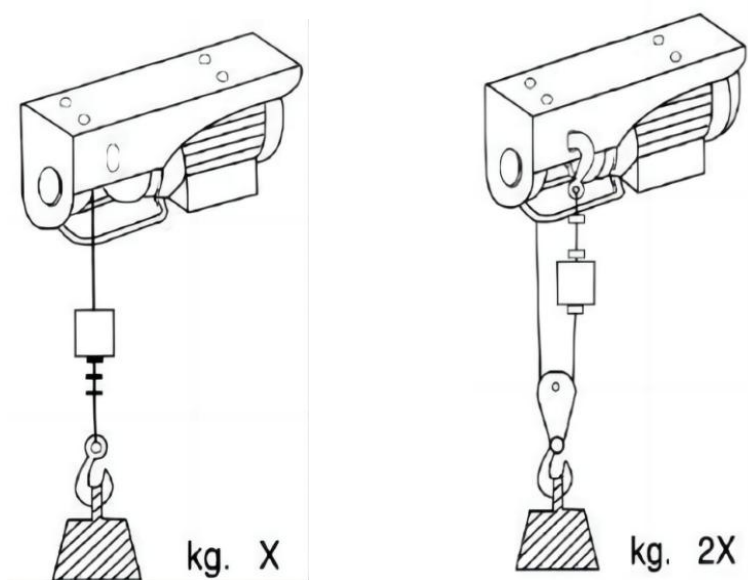
INSTALLATION INSTRUCTIONS

1. Instale el polipasto eléctrico (A) en la viga con los anillos de fijación (B) y el tornillo/junta/anillo de junta (C), y preste atención al apriete de los tornillos.

Nota: La posición de instalación debe ser lo suficientemente fuerte para soportar la carga del polipasto eléctrico durante el funcionamiento.



2. Puede instalarse en modo de línea simple o de línea doble según sea necesario. Hay más carga disponible en el modo de línea doble, pero será necesario reemplazarlo con un gancho nuevo en el paquete de accesorios (F).



modo de línea única modo de línea doble

3. Asegúrese de quitar la cinta que envuelve el tambor del cable antes de probar la máquina. Si se prueba la máquina con prisa, el cable de acero puede enrollarse y dañar el marco de límite.

⚠ ADVERTENCIA: Se deben usar guantes, casco de seguridad y botas de trabajo con punta de acero durante la instalación y el uso.

TROUBLE SHOOTING

El polipasto eléctrico puede presentar diversas fallas después de un uso

prolongado o una operación incorrecta; consulte la siguiente tabla para conocer las causas de fallas más comunes y los métodos de eliminación.

Falla común		Análisis de causa	Sugerencia de manejo
1	Presione el botón del control remoto para cambiar pero el motor no gira.	<ol style="list-style-type: none"> 1.La fuente de alimentación está desconectada. 2.La posición de conexión del cable está rota o suelta. 3. El interruptor está defectuoso. 4.Daños en el condensador. 5. Si el botón de subida falla, es posible que el marco de límite no se haya restablecido o que el interruptor esté averiado. 6. El interruptor de parada de emergencia no se reinicia. 	<ol style="list-style-type: none"> 1. Encienda la alimentación. 2. Verifique la conexión del cable y repárela. 3. Repare o reemplace el interruptor. 4. Reemplace un condensador. 5. Verifique el marco de límite o el interruptor de recorrido. 6. Reinicie el interruptor de parada de emergencia.
2	Después de presionar el botón del control remoto para cambiar, el motor hace ruido y no puede arrancar normalmente.	<ol style="list-style-type: none"> 1. El voltaje de la fuente de alimentación es demasiado bajo. 2.Daños en el condensador. 3. El interruptor del control remoto tiene mal contacto. 	<ol style="list-style-type: none"> 1. Ajuste el voltaje de la fuente de alimentación. 2. Reemplace el condensador. 3. Repare o reemplace el interruptor.
3	Falla de frenos o deslizamiento excesivo.	Por favor, póngase en contacto con la unidad de ventas o la empresa.	
4	Ruido excesivo durante el funcionamiento.	<ol style="list-style-type: none"> 1. Mala lubricación. 2.El engranaje o cojinete está dañado. 	<ol style="list-style-type: none"> 1.Añadir grasa. 2.Compruebe y sustituya el engranaje

		3. Mal montaje o piezas dañadas.	o el cojinete. 3. Verifique que las piezas estén correctamente ensambladas y repare las piezas dañadas.
5	Electrificación de carcasa de máquina.	1.La conexión a tierra es defectuosa o no está conectada a tierra. 2. Conecte a tierra el conductor interno con la carcasa.	1.Compruebe y repare el cable de tierra. 2. Revise y repare los cables internos.
6	El mecanismo de límite es defectuoso y la instrucción de elevación es contraria al resultado de la ejecución.	Un funcionamiento incorrecto provocó que el cable de acero se enrollara en sentido inverso alrededor del tambor.	Presione el interruptor de elevación para hacer que el gancho caiga al fondo y el cable de acero salga completamente del barril del cable, y luego comience el trabajo normal.

MAINTENANCE AND REPAIR

Mantenimiento

1. Compruebe periódicamente los tornillos que fijan el polipasto eléctrico.
2. Elimine a tiempo el polvo o el líquido corrosivo acumulado en el cable.
3. El polipasto eléctrico recién adquirido se llena con aceite lubricante para su mantenimiento durante toda su vida útil. Es posible que se produzca una pequeña cantidad de supuración al operar el polipasto eléctrico en miniatura, especialmente durante la primera operación. Esto es normal, no es necesario reabastecer el polipasto eléctrico.
4. Revise el cable de acero periódicamente. Si está desgastado, reemplácelo a tiempo.
5. La reparación o el reemplazo de los componentes del polipasto debe ser realizado únicamente por un técnico calificado utilizando únicamente piezas de repuesto idénticas con la misma clasificación.
6. Tenga en cuenta lo siguiente con respecto a los componentes específicos:
 - a. Reemplace los ganchos dañados o desgastados. No los repare soldándolos ni cambiándoles la forma.
 - b. Reemplace o repare todas las piezas críticas que estén agrietadas, rotas, dobladas, excesivamente desgastadas o faltantes.
 - c. Reemplace las etiquetas de advertencia faltantes o ilegibles.
 - d. Reemplace los contactos eléctricos picados o quemados como juegos completos.

- e. Mantenga legibles las etiquetas de función del controlador en las estaciones de control colgantes y los interruptores maestros.
- 7. No repare los elementos que sostienen la carga mediante soldadura. Reemplácelos según sea necesario.
- 8. Lubrique periódicamente todas las piezas móviles con grasa.
- 9. Una vez finalizados los trabajos de mantenimiento y antes de restablecer el funcionamiento normal del polipasto:
 - a. Vuelva a instalar las protecciones;
 - b. Reactivar los dispositivos de seguridad;
 - c. Retire las piezas reemplazadas y el material suelto;
 - d. Retirar el equipo de mantenimiento.

Inspección frecuente

Realice los procedimientos de esta sección ANTES DEL USO INICIAL y AL MENOS UNA VEZ AL MES. Es necesario realizar inspecciones con mayor frecuencia en el caso de polipastos que se usan mucho.

- 1. Verifique que los mecanismos operativos funcionen correctamente, estén correctamente ajustados y no se escuchen ruidos inusuales como, entre otros, ruido de atascamiento del cable de acero y chirrido del cojinete.
- 2. Verifique el dispositivo de límite superior del polipasto sin carga en el gancho al comienzo de cada turno. Tenga cuidado. Haga funcionar el bloque de carga en su dispositivo de límite a baja velocidad.
- 3. Inspección frecuente del sistema de frenado
 - a. El sistema de frenado debe detenerse automáticamente y soportar la carga nominal si se sueltan los controles operativos y en caso de falla total de energía.
 - b. Los sistemas de frenado deben limitar la velocidad de la carga durante el descenso, con o sin energía, para evitar un descenso incontrolado o rápido.
- 4. Inspección frecuente del anzuelo
Compruebe los ganchos para detectar los siguientes problemas:

- a. distorsión, como flexión, torsión o aumento de la apertura de la garganta;
 - b. desgaste;
 - c. grietas, mellas o raspaduras;
 - d. enganche del pestillo (si está equipado);
 - e. pestillo dañado o que no funciona correctamente (si está equipado);
 - f. medios de fijación y sujeción del gancho.
5. Inspección frecuente de los cables de elevación. Todos los cables deben ser inspeccionados visualmente por el operador u otra persona designada al comienzo de cada turno.
6. Compruebe el enrollado del cable de acero.



¡ADVERTENCIA! PARA EVITAR LESIONES GRAVES POR FALLAS DEL POLIPASTO: No utilice equipos dañados. Si nota algún defecto o daño, solucione el problema antes de seguir usándolos.

Inspección periódica (exhaustiva)

Los procedimientos de esta sección se deben realizar **AL MENOS UNA VEZ AL AÑO**. Es necesario realizar inspecciones con mayor frecuencia en el caso de polipastos que se usan mucho.

Retire o abra las cubiertas de acceso para permitir la inspección de los componentes.

1. Primero, siga todos los procedimientos de inspección frecuente.

Además:

2. Verifique que los sujetadores no presenten signos de aflojamiento.
3. Revise los bloques de carga, las carcasas de suspensión, las horquillas, los yugos, los pernos de suspensión, los ejes, los engranajes, los cojinetes, los pasadores, los rodillos y los dispositivos de bloqueo y sujeción para detectar evidencia de desgaste, corrosión, grietas y distorsión.
4. Verifique las tuercas o collares de retención del gancho y los pasadores, soldaduras o remaches utilizados para asegurar los elementos de retención para detectar evidencia de daños.
5. Revise las ruedas dentadas de carga, las ruedas dentadas tensoras, los tambores y las poleas para detectar evidencia de daños y desgaste.

6. Verifique el freno del motor y el freno de carga para detectar evidencia de desgaste.
7. Verifique los aparatos eléctricos para detectar evidencia de picaduras o deterioro en los contactos del controlador.
8. Verifique la estructura de soporte o el carro, si se utiliza, para detectar evidencia de daños.
9. Verifique la legibilidad de la etiqueta de advertencia y reemplácela.
10. Verifique las conexiones de los extremos de los cables de acero para detectar evidencia de desgaste, corrosión, grietas, daños y distorsión.
11. Verifique el polipasto y el soporte del polipasto para detectar evidencia de piezas faltantes.



¡ADVERTENCIA! PARA EVITAR LESIONES GRAVES POR FALLAS DEL POLIPASTO: No utilice equipos dañados. Si nota algún defecto o daño, solucione el problema antes de seguir usándolos.

Inspección de almacenamiento

1. Un polipasto que haya estado inactivo durante un período de un mes o más, pero menos de un año, debe inspeccionarse antes de usarse de acuerdo con los requisitos de inspección frecuente.
2. Un polipasto que haya estado inactivo durante un período de un año o más debe inspeccionarse de acuerdo con los requisitos de inspección periódica y luego probarse de acuerdo con el procedimiento de la sección Pruebas a continuación antes de usarse.

Pruebas

1. Antes de usar, pruebe los polipastos reparados y los polipastos que no se hayan utilizado durante un año o más.
2. Compruebe todas las funciones del polipasto, incluidas la elevación y el descenso, con el polipasto descargado primero.
3. Después de realizar la prueba sin carga, coloque una carga de 200 lb y vuelva a realizar la prueba para verificar el control adecuado de la carga y verificar el funcionamiento del freno.
4. Pruebe el ajuste de disparo de los dispositivos de límite en condiciones

sin carga. Pruebe primero a mano, si es posible, y luego a la velocidad más baja. Pruebe con velocidades crecientes hasta la velocidad máxima. Verifique que los mecanismos de accionamiento estén ubicados de manera que activen los interruptores o dispositivos de límite con tiempo suficiente para detener el movimiento sin causar daños a ninguna parte del polipasto.




WCIĄGARKA ELEKTRYCZNA
U S E R

ELECTRIC HOIST

**MODELE: WX550-2 / WX880-2 / WX1320-2 / WX1760-2 / WX2200-2
YX550-2 / YX1320-2 / YX2200-2**



IMPORTANT SAFEGUARDS

	Ostrzeżenie: Aby zminimalizować ryzyko obrażeń, użytkownik powinien uważnie przeczytać instrukcję obsługi.
	Ten symbol, umieszczony przed komentarzem dotyczącym bezpieczeństwa, wskazuje na rodzaj ostrożności, ostrzeżenia lub niebezpieczeństwa. Zignorowanie tego ostrzeżenia może doprowadzić do wypadku. Aby zmniejszyć ryzyko obrażeń, pożaru lub porażenia prądem, zawsze postępuj zgodnie z poniższymi zaleceniami.
	To urządzenie jest zgodne z częścią 15 przepisów FCC. Jego działanie podlega następującym dwóm warunkom: (1) To urządzenie nie może powodować szkodliwych zakłóceń i (2) to urządzenie musi akceptować wszelkie odbierane zakłócenia, w tym zakłócenia, które mogą powodować niepożądane działanie.

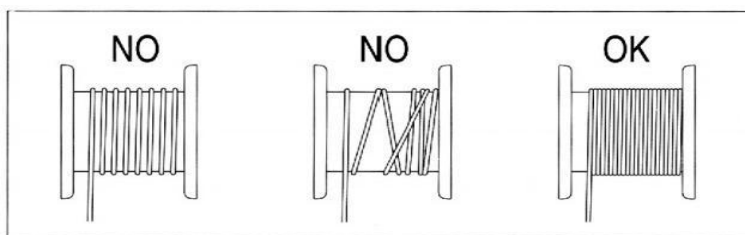


OSTRZEŻENIE : Przeczytaj wszystkie ostrzeżenia dotyczące bezpieczeństwa, instrukcje, ilustracje i specyfikacje dołączone do tego urządzenia. Nieprzestrzeganie wszystkich instrukcji wymienionych poniżej może skutkować porażeniem prądem, pożarem i/lub poważnymi obrażeniami.

Podstawowe informacje dotyczące bezpieczeństwa

1. Przed użyciem wciągnika elektrycznego należy uważnie przeczytać instrukcję obsługi.
2. Aby zminimalizować ryzyko porażenia prądem lub obrażeń, używaj urządzenia wyłącznie wewnątrz pomieszczeń.
3. Miejsce montażu wciągnika elektrycznego należy wybrać w miejscu, które spełnia potrzeby i jest wygodne w obsłudze.
4. Regularnie sprawdzaj, czy podnośnik jest solidnie zainstalowany.

5. Nie przeciążaj podnośnika i nie używaj go, gdy nie jest jasne, jak ciężki jest podnoszony przedmiot.
6. Nie używaj wciągarki ze skręconą, załamana lub uszkodzoną liną stalową. Przed każdym użyciem dokładnie sprawdź linę stalową.
7. Podczas podnoszenia nie wolno ciągnąć ani podnosić ciężkich przedmiotów pod kątem, aby uniknąć niebezpieczeństwa.
8. Nie używaj uszkodzonego lub niesprawnego podnośnika. Dokładnie sprawdź podnośnik i przetestuj jego działanie przed każdym użyciem.
9. Nie podnoś ludzi ani nie podnoś ładunków nad ludźmi. Spadające ładunki mogą zranić lub zabić ludzi.
10. Podczas podnoszenia ciężkiego przedmiotu za pomocą podnośnika nikomu nie wolno stawać pod nim.
11. Podczas obsługi liny stalowej należy założyć grube rękawice i uważać, aby lina nie wyslizgnęła się z dłoni, aby uniknąć poślizgu lub skaleczenia.
12. Wciągarka elektryczna nie może być w żaden sposób używana do transportu osób ani jako urządzenie podnoszące w windach.
13. Operator nie powinien obsługiwać wciągarki elektrycznej, będąc pod wpływem alkoholu, przyjmując leki lub będąc chorym.
14. Nie wolno modyfikować ani spawać elementów wciągarki elektrycznej.
15. Podczas podnoszenia wciągarki należy upewnić się, że co najmniej 3 zwoje liny stalowej są zamocowane na bębnie, aby zapobiec spadaniu liny z bębna na skutek nadmiernego naprężenia.



16. Przed rozpoczęciem pracy należy upewnić się, że lina stalowa jest prawidłowo nawinięta na szpulę i że skok jest równy średnicy liny.
17. Ostrzeżenia, środki ostrożności i instrukcje omówione w niniejszej instrukcji obsługi nie mogą obejmować wszystkich możliwych warunków i sytuacji, które mogą wystąpić. Operator musi zrozumieć, że zdrowy

rozsądek i ostrożność to czynniki, których nie można wbudować w ten produkt, ale muszą być dostarczone przez operatora.

ZAPISZ TE INSTRUKCJE

PRODUCT PARAMETERS

Model	WX550-2	WX880-2	WX1320-2	WX1760-2	WX2200-2	YX550-2	YX1320-2	YX2200-2
Tryb sterowania	Sterowanie bezprzewodowe					Sterowanie przewodowe		
Nośność / funty	275/550	440/880	660/1320	880/1760	1100/2200	275/550	660/1320	1100/2200
Moc wejściowa / W	510	850	1150	1450	1600	510	1150	1600
Średnica kabla / mm	3	4	4	5	6	3	4	6
Woltaż	220-240 V~ / 50 Hz							
Wysokość podnoszenia	6/12m							
Prędkość podnoszenia	5/10 (metrów na minutę)							
Tempo pracy	20% 10 minut							
Klasa izolacyjn	B							

PRODUCT COMPONENTS



A. wciągnik elektryczny (x1)



B. pierścień mocujący (X2)



H. śruba/uszczelka / pierścień uszczelniający (X4)



D. Pas 4 metry (x1)



E. sling 1 metr z kółkiem (x1)

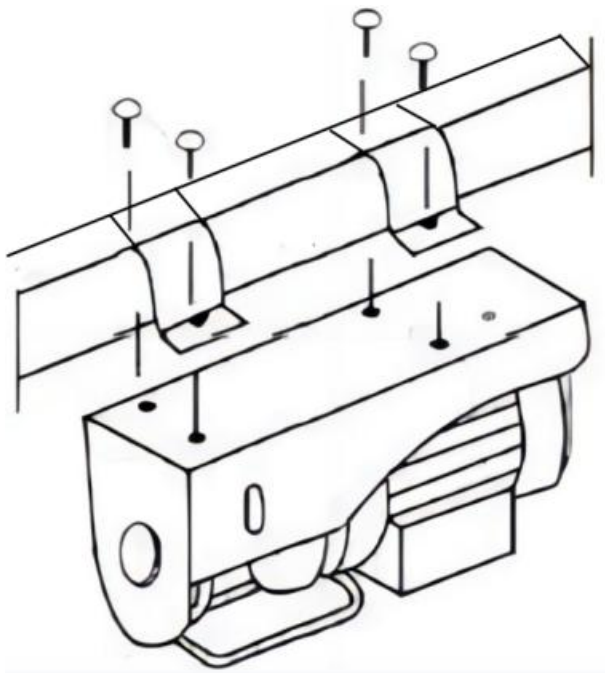


Hak F (x1) używany w trybie podwójnej linii

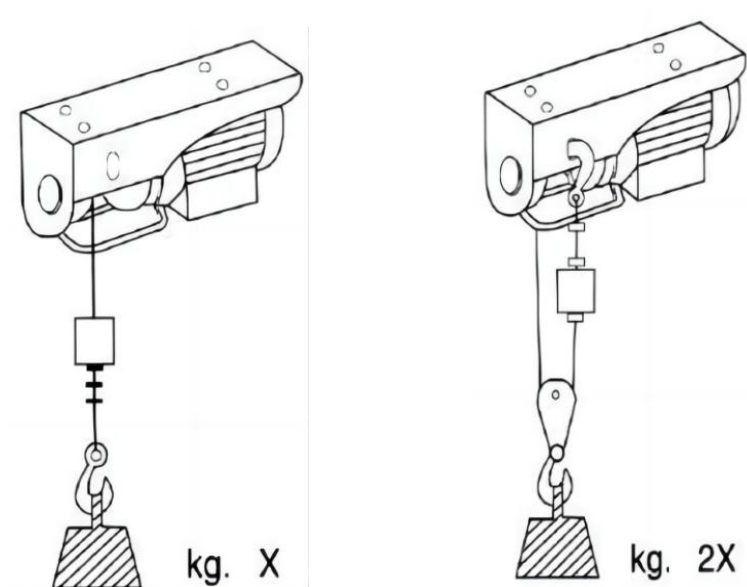
INSTALLATION INSTRUCTIONS

1. Zamontuj wciągnik elektryczny (A) na belce za pomocą pierścieni mocujących (B) i śruby/uszczelki/pierścienia uszczelniającego (C), zwracając uwagę na dokręcenie śrub.

Uwaga: Miejsce instalacji musi być wystarczająco wytrzymałe, aby utrzymać ciężar wciągnika elektrycznego w trakcie pracy.




2. Można go zainstalować w trybie pojedynczej linii lub podwójnej linii, zależnie od potrzeb. Większe obciążenie jest dostępne w trybie podwójnej linii, ale trzeba będzie wymienić go na nowy hak w zestawie akcesoriów (F).



tryb pojedynczej linii tryb podwójnej linii

3. Przed testem maszyny należy koniecznie oderwać taśmę owiniętą wokół bębna linowego. Jeśli maszyna jest testowana w pośpiechu, może to spowodować przewijanie liny i uszkodzenie ramy ograniczającej.

 **OSTRZEŻENIE:** Podczas montażu i użytkowania należy nosić rękawice, kask ochronny i buty robocze ze stalowymi noskami.

TROUBLE SHOOTING

Wciągnik elektryczny po długotrwałym lub niewłaściwym użytkowaniu

może ulec różnorodnym awariom. Najczęstsze przyczyny awarii i sposoby ich usuwania przedstawiono w poniższej tabeli.

Częsta awaria		Analiza przyczyn	Sugestia dotycząca obsługi
1	Naciśnij przycisk pilota, aby przełączyć, ale silnik się nie obraca.	<ol style="list-style-type: none"> 1. Zasilanie jest odłączone. 2. Położenie połączenia kablowego jest uszkodzone lub luźne. 3. Przełącznik jest uszkodzony. 4. Uszkodzenie kondensatora. 5. Jeżeli przycisk podnoszenia zawiedzie, przyczyną może być brak zresetowania ramki granicznej lub uszkodzenie przełącznika. 6. Wyłącznik awaryjny nie jest resetowany. 	<ol style="list-style-type: none"> 1. Włącz zasilanie. 2. Sprawdź połączenie kablowe i napraw je. 3. Napraw lub wymień przełącznik. 4. Wymień kondensator. 5. Sprawdź ramę krańcową lub wyłącznik jazdy. 6. Zresetuj wyłącznik awaryjny.
2	Po naciśnięciu przycisku na pilocie w celu przełączenia silnik pracuje głośno i nie można go normalnie uruchomić.	<ol style="list-style-type: none"> 1. Napięcie zasilania jest zbyt niskie. 2. Uszkodzenie kondensatora. 3. Przełącznik zdalnego sterowania ma zły kontakt. 	<ol style="list-style-type: none"> 1. Dostosuj napięcie zasilania. 2. Wymień kondensator. 3. Napraw lub wymień przełącznik.
3	Awaria hamulca lub nadmierny poślizg.	Prosimy o kontakt z działem sprzedaży lub firmą.	
4	Nadmierny hałas podczas pracy.	<ol style="list-style-type: none"> 1. Słabe smarowanie. 2. Uszkodzone koło zębate 	<ol style="list-style-type: none"> 1. Dodaj smar. 2. Sprawdź i wymień

		lub łożysko. 3. Niewłaściwy montaż lub uszkodzone części.	przekładnię lub łożysko. 3. Sprawdź czy części są prawidłowo zamontowane i napraw uszkodzone części.
5	Elektryfikacja obudowy maszyny.	1. Uziemienie jest uszkodzone lub nieuziemione. 2. Uziemić przewód wewnętrzny z obudową.	1. Sprawdź i napraw przewód uziemiający. 2. Sprawdź i napraw kable wewnętrzne.
6	Mechanizm ograniczający jest uszkodzony, a instrukcja podnoszenia jest sprzeczna z wynikiem wykonania.	Nieprawidłowa obsługa spowodowała odwrotne owinięcie się liny wokół bębna.	Naciśnij przełącznik podnoszenia, aby hak opadł na dół i całkowicie wysunął linę z bębna, a następnie rozpocznij normalną pracę.

MAINTENANCE AND REPAIR

Konserwacja

1. Regularnie sprawdzaj śruby mocujące podnośnik elektryczny.
2. W odpowiednim czasie usuń kurz lub żrącą ciecz nagromadzoną na kablu
3. Nowo zakupiony wciągnik elektryczny jest wypełniony olejem smarującym na potrzeby konserwacji dożywotniej. Podczas obsługi miniaturowego wyciągnika elektrycznego, szczególnie podczas pierwszej operacji, może wystąpić niewielkie wyciekanie. Jest to normalne, nie ma potrzeby uzupełniania paliwa wyciągnika elektrycznego.
4. Regularnie sprawdzaj linę stalową. Jeśli lina stalowa jest zużyta, wymień ją na czas.
5. Naprawa lub wymiana podzespołów podnośnika może być wykonywana wyłącznie przez wykwalifikowanego technika przy użyciu wyłącznie identyczne części zamienne o tej samej klasie.
6. Zwróć uwagę na następujące kwestie dotyczące poszczególnych komponentów:
 - a. Wymień uszkodzone lub zużyte haki. Nie naprawiaj ich poprzez spawanie lub zmianę kształtu.
 - b. Wymień lub napraw wszystkie krytyczne części, które są pęknięte, uszkodzone, wygięte, nadmiernie zużyte lub brakuje ich.
 - c. Wymień brakujące lub nieczytelne etykiety ostrzegawcze.
 - d. Wymieniać uszkodzone lub spalone styki elektryczne w całości.
 - e. Utrzymuj czytelność etykiet funkcji sterownika na stacjach sterowania wiszącego i głównych przełącznikach.
7. Nie naprawiaj elementów podtrzymujących obciążenie poprzez

spawanie. Wymień je w razie potrzeby.

8. Regularnie smaruj wszystkie ruchome części smarem.

9. Po zakończeniu prac konserwacyjnych i przed przywróceniem wciągnika do normalnej pracy:

- a. Ponownie zamontuj osłony;
- b. Ponownie włączyć urządzenia zabezpieczające;
- c. Usunąć wymienione części i luźne materiały;
- d. Usunąć sprzęt konserwacyjny.

Częsta kontrola

Wykonaj procedury opisane w tej sekcji PRZED PIERWSZYM UŻYCIEM i CO NAJMNIEJ RAZ W MIESIĄCU. W przypadku intensywnie użytkowanych podnośników kontrola jest konieczna częściej.

1. Sprawdzić, czy mechanizmy operacyjne działają prawidłowo, są prawidłowo wyregulowane i czy nie wydają nietypowych dźwięków, takich jak odgłos zacinania się liny stalowej i pisk łożyska.

2. Na początku każdej zmiany sprawdź górne urządzenie ograniczające podnośnika bez ładunku na haku. Zachowaj ostrożność. Wprowadź blok ładunkowy do urządzenia ograniczającego przy niskiej prędkości.

3. Częsta kontrola układu hamulcowego

a. Układ hamulcowy musi automatycznie zatrzymać się i utrzymać obciążenie znamionowe, jeśli elementy sterujące zostaną zwolnione, a także w przypadku całkowitej awarii zasilania.

b. Układy hamulcowe muszą ograniczać prędkość ładunku podczas opuszczania, z użyciem lub bez użycia napędu, aby zapobiec niekontrolowanemu lub szybkiemu opuszczaniu.

4. Częsta kontrola haka

Sprawdź haki pod kątem następujących problemów:

- a. zniekształcenie, takie jak zgięcie, skręcenie lub zwiększone otwarcie gardła;
- b. nosić;
- c. pęknięcia, wyszczerbienia lub wyłobienia;

- d. zapadka zatraskowa (jeśli jest na wyposażeniu);
 - e. uszkodzony lub niesprawny zatrask (jeśli jest na wyposażeniu);
 - f. środki mocowania i zabezpieczania haków.
5. Częsta kontrola lin wciągarki. Wszystkie liny powinny zostać poddane wizualnej kontroli przez operatora lub inną wyznaczoną osobę na początku każdej zmiany.
6. Sprawdź naciąg liny stalowej.



OSTRZEŻENIE! ABY ZAPOBIEC POWAŻNYM OBRAŻENIOM SPOWODOWANYM AWARIĄ WCIĄGARKI : Nie używaj uszkodzonego sprzętu. Jeśli zauważysz jakąkolwiek wadę lub uszkodzenie, usuń problem przed dalszym użytkowaniem.

Okresowa (dokładna) kontrola

Procedury w tej sekcji PRZYNAJMNIEJ RAZ W ROKU. Inspekcja jest potrzebna częściej w przypadku intensywnie użytkowanych podnośników. Zdjąć lub otworzyć pokrywy dostępowe, aby umożliwić inspekcję podzespołów.

1. Najpierw należy wykonać wszystkie procedury Częstej Kontroli.
Dodatkowo:
2. Sprawdź, czy elementy mocujące nie są poluzowane.
3. Sprawdź, czy bloki obciążeniowe, obudowy zawieszenia, widełki, jarzma, śruby zawieszenia, wały, koła zębate, łożyska, sworznie, rolki oraz urządzenia blokujące i zaciskowe nie noszą śladów zużycia, korozji, pęknięć lub odkształceń.
4. Sprawdź, czy nakrętki lub kołnierze mocujące haki oraz sworznie, spoiny lub nity służące do mocowania elementów mocujących nie są uszkodzone.
5. Sprawdź koła zębate obciążenia, koła zębate napinające, bębny i koła pasowe pod kątem uszkodzeń i zużycia.
6. Sprawdź, czy hamulec silnika i hamulec obciążenia nie wykazują oznak zużycia.
7. Sprawdź urządzenia elektryczne pod kątem oznak wżerów lub pogorszenia styków sterownika.

8. Sprawdź, czy konstrukcja nośna lub wózek (jeśli jest używany) nie są uszkodzone.
9. Sprawdź czytelność etykiety ostrzegawczej i wymień ją.
10. Sprawdź, czy na połączeniach końcowych lin stalowych nie widać śladów zużycia, korozji, pęknięć, uszkodzeń lub odkształceń.
11. Sprawdź, czy wciągarka i jej mocowanie nie zawierają brakujących części.



OSTRZEŻENIE! ABY ZAPOBIEC POWAŻNYM OBRAŻENIOM SPOWODOWANYM AWARIĄ WCIĄGARKI: Nie używaj uszkodzonego sprzętu. Jeśli zauważysz jakąkolwiek wadę lub uszkodzenie, usuń problem przed dalszym użytkowaniem.

Inspekcja magazynowa

1. Wciągnik, który nie był używany przez okres miesiąca lub dłużej, ale krócej niż rok, musi zostać poddany przeglądowi przed ponownym użyciem zgodnie z wymogami dotyczącymi częstych przeglądów.
2. Wciągnik, który nie był używany przez okres roku lub dłużej, należy poddać przeglądowi zgodnie z wymogami okresowych przeglądów, a następnie przetestować zgodnie z procedurą opisaną poniżej w części Testowanie, przed ponownym użyciem.

Testowanie

1. Przed użyciem należy przetestować naprawione podnośniki oraz podnośniki, które nie były używane przez rok lub dłużej.
2. Sprawdź wszystkie funkcje wciągnika, w tym podnoszenie i opuszczanie, najpierw odciążając wciągnik.
3. Po przeprowadzeniu testu bez obciążenia należy podłączyć obciążenie o masie 200 funtów i powtórzyć test, aby sprawdzić poprawność sterowania obciążeniem i działanie hamulców.
4. Przetestuj ustawienie wyzwalania wyłączników krańcowych w warunkach bez obciążenia. Przetestuj najpierw ręcznie, jeśli to praktyczne, a następnie przy najniższej prędkości. Przetestuj przy rosnących prędkościach aż do maksymalnej. Sprawdź, czy mechanizmy

uruchamiające są umieszczone tak, aby wyzwalały wyłączniki lub wyłączniki krańcowe w odpowiednim czasie, aby zatrzymać ruch bez powodowania uszkodzeń jakiegokolwiek części wciągnika.




ELEKTRISCHE TAKEL GEBRUIKSAANWIJZING

ELECTRIC HOIST

**MODEL: WX550-2 / WX880-2 / WX1320-2 / WX1760-2 / WX2200-2
YX550-2 / YX1320-2 / YX2200-2**



IMPORTANT SAFEGUARDS

	Waarschuwing: om het risico op letsel te verkleinen, moet de gebruiker de gebruiksaanwijzing zorgvuldig lezen.
	Dit symbool, geplaatst voor een veiligheidsopmerking, geeft een soort voorzorgsmaatregel, waarschuwing of gevaar aan. Het negeren van deze waarschuwing kan leiden tot een ongeluk. Om het risico op letsel, brand of elektrocutie te verminderen, dient u altijd de onderstaande aanbeveling op te volgen.
	Dit apparaat voldoet aan Deel 15 van de FCC-regels. De werking is onderworpen aan de volgende twee voorwaarden: (1) Dit apparaat mag geen schadelijke interferentie veroorzaken, en (2) dit apparaat moet alle ontvangen interferentie accepteren, inclusief interferentie die ongewenste werking kan veroorzaken.



WAARSCHUWING : Lees alle veiligheidswaarschuwingen, instructies, illustraties en specificaties die bij deze machine zijn geleverd. Het niet opvolgen van alle onderstaande instructies kan leiden tot elektrische schokken, brand en/of ernstig letsel.

Basisveiligheidsinformatie

1. Lees de gebruiksaanwijzing zorgvuldig door voordat u de elektrische takel gebruikt.
2. Om het risico op elektrische schokken of letsel te verkleinen, mag u het apparaat alleen binnenshuis gebruiken.
3. De installatiepositie van de elektrische takel moet worden gekozen op een plaats die aan de behoeften voldoet en handig is voor de bediening.
4. Controleer regelmatig of de takel stevig vastzit.
5. Overbelast het object niet en gebruik de takel niet als het gewicht van

het te tillen object niet acceptabel is.

6. Gebruik de takel niet met een gedraaide, geknikte of beschadigde staalkabel. Controleer de staalkabel zorgvuldig voor elk gebruik.

7. Tijdens het tillen is het niet toegestaan om zware voorwerpen schuin te trekken of te tillen, om gevaar te voorkomen.

8. Bedien geen beschadigde of defecte takel. Inspecteer de takel zorgvuldig en test de werking voor elk gebruik.

9. Til geen mensen op en til geen lasten over mensen heen. Vallende lasten kunnen mensen verwonden of doden.

10. Niemand mag onder het te hijsen voorwerp staan wanneer het zware voorwerp met de takel wordt opgetild.

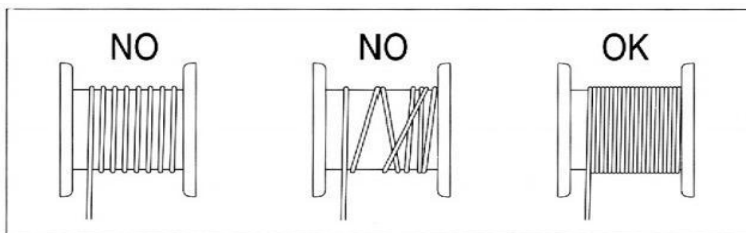
11. Draag dikke handschoenen wanneer u met de staalkabel werkt en zorg ervoor dat de staalkabel niet door uw handen glijdt, om uitglijden of steken te voorkomen.

12. Deze elektrische takel mag op geen enkele manier mensen vervoeren of worden gebruikt als hefwerktuig voor liften.

13. De bediener mag de elektrische takel niet bedienen als hij/zij alcohol heeft gedronken, medicijnen heeft ingenomen of ziek is.

14. U mag de onderdelen van de elektrische takel niet naar eigen inzicht wijzigen of lassen.

15. Zorg er bij het hijsen van de takel voor dat er minimaal 3 rollen staalkabel op de kabeltrommel blijven zitten om te voorkomen dat de staalkabel door overmatige spanning van de kabeltrommel valt.



16. Controleer voor aanvang van de werkzaamheden of de staalkabel correct om de haspel is gewikkeld en of de spoed gelijk is aan de kabeldiameter.

17. De waarschuwingen, voorzorgsmaatregelen en instructies die in deze instructiehandleiding worden besproken, kunnen niet alle mogelijke

omstandigheden en situaties dekken die zich kunnen voordoen. De gebruiker moet begrijpen dat gezond verstand en voorzichtigheid factoren zijn die niet in dit product kunnen worden ingebouwd, maar door de gebruiker moeten worden geleverd.

BEWAAR DEZE INSTRUCTIES

PRODUCT PARAMETERS

Model	WX550-2	WX880-2	WX1320-2	WX1760-2	WX2200-2	YX550-2	YX1320-2	YX2200-2
Controle modus	Draadloze bediening					Draadbesturing		
Laadvermogen / lb	275/550	440/880	660/1320	880/1760	1100/2200	275/550	660/1320	1100/2200
Ingangsvermogen / W	510	850	1150	1450	1600	510	1150	1600
Kabeldiameter / mm	3	4	4	5	6	3	4	6
Spanning	220-240V~ / 50Hz							
Hefhoogte	6/12 maanden							
Hefsnelheid	5/10 (m/min)							
Werktempo	20% 10 minuten							
Isolatieklasse	B							

PRODUCT COMPONENTS



**A. elektrische takel
(x1)**



**B. bevestigingsring
(X2)**



**I. schroef/pakking
/
pakkingring (X4)**



D. slinger 4 meter (x1)



**E. sling 1 meter met
ring (x1)**

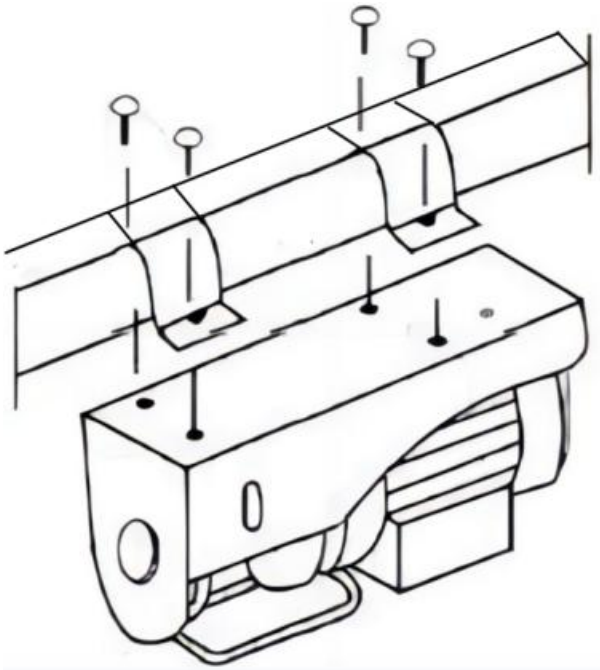


**F. haak (x1)
gebruikt in dubbele
lijnmodus**

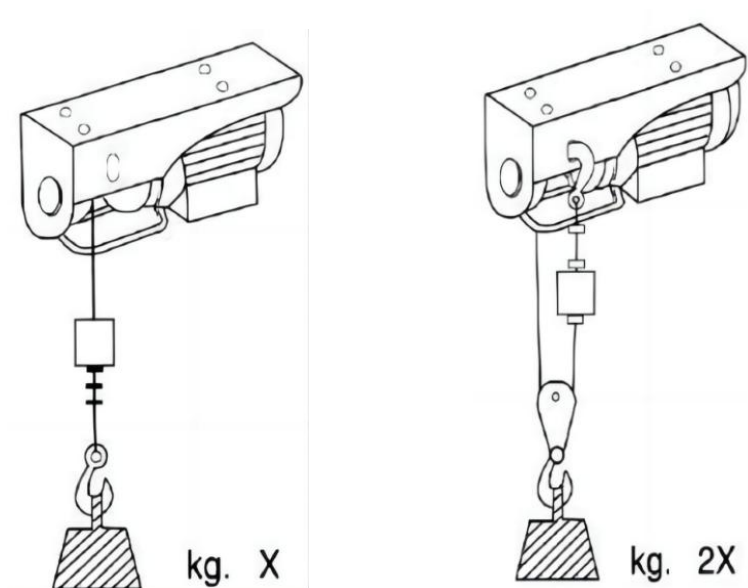
INSTALLATION INSTRUCTIONS

1. Monteer de elektrische takel (A) op de balk met de bevestigingsringen (B) en de schroef/pakking/pakkingring (C). Let op dat de schroeven goed vastzitten.

Let op: De installatiepositie moet sterk genoeg zijn om de belasting van de elektrische takel tijdens bedrijf te kunnen dragen.



2. Het kan worden geïnstalleerd in de enkele lijnmodus of dubbele lijnmodus, indien nodig. Er is meer belasting beschikbaar in de dubbele lijnmodus, maar deze moet worden vervangen door een nieuwe haak in het accessoirepakket (F).



enkele lijnmodus dubbele lijnmodus

3. Zorg ervoor dat u de tape die om de kabeltrommel is gewikkeld, verwijdert voordat u de machine kunt testen. Als u de machine overhaast test, kan dit ervoor zorgen dat de kabel terugrolt en het limietframe beschadigd raakt.



WAARSCHUWING: Draag handschoenen, een veiligheidshelm en werklaarzen met stalen neuzen tijdens de installatie en het gebruik.

TROUBLE SHOOTING

Bij elektrische takels kunnen na langdurig gebruik of onjuiste bediening diverse storingen optreden. Zie de volgende tabel voor de meest voorkomende oorzaken en methoden om deze storingen te verhelpen.

	Veelvoorkomende storing	Oorzaakanalyse	Suggestie voor afhandeling
1	Druk op de knop van de afstandsbediening om te schakelen, maar de motor draait niet.	<ol style="list-style-type: none">1. De stroomtoevoer is afgesloten.2. De kabelverbinding is kapot of zit los.3. De schakelaar is defect.4. Schade aan de condensator.5. Als de stijgnop niet werkt, kan het zijn dat het limietframe niet is gereset of dat de schakelaar defect is.6. De noodstopschakelaar is niet gereset.	<ol style="list-style-type: none">1. Schakel de stroom in.2. Controleer de kabelverbinding en repareer deze.3. Repareer of vervang de schakelaar.4. Vervang een condensator.5. Controleer het grenskader of de reisschakelaar.6. Reset de noodstopschakelaar.

2	Nadat u op de knop van de afstandsbediening hebt gedrukt om te schakelen, maakt de motor lawaai en start hij niet normaal.	<ol style="list-style-type: none"> 1. De voedingsspanning is te laag. 2. Schade aan de condensator. 3. De schakelaar van de afstandsbediening maakt slecht contact. 	<ol style="list-style-type: none"> 1. Pas de voedingsspanning aan. 2. Vervang de condensator. 3. Repareer of vervang de schakelaar.
3	Remfalen of overmatige slip.	Neem contact op met de verkoopafdeling of het bedrijf.	
4	Overmatig lawaai tijdens gebruik.	<ol style="list-style-type: none"> 1. Slechte smering. 2. Tandwiel of lager is beschadigd. 3. Slechte montage of beschadigde onderdelen. 	<ol style="list-style-type: none"> 1. Voeg vet toe. 2. Controleer en vervang het tandwiel of het lager. 3. Controleer of de onderdelen goed zijn gemonteerd en repareer de beschadigde onderdelen.
5	Elektrificatie van machinebehuizing.	<ol style="list-style-type: none"> 1. De aarding is defect of niet geaard. 2. Aard de interne geleider met de behuizing. 	<ol style="list-style-type: none"> 1. Controleer en repareer de aardingskabel. 2. Controleer en repareer de interne kabels.
6	Het begrenzingsmechanisme is defect en de hefinstructie is in strijd met het uitvoeringsresultaat.	Door een verkeerde bediening wikkelde de staalkabel zich om de trommel.	Druk op de hefschakelaar zodat de haak naar beneden zakt en de staalkabel volledig uit de kabelton komt. Daarna kan het normale werk

			beginnen.
--	--	--	-----------

MAINTENANCE AND REPAIR

Onderhoud

1. Controleer regelmatig de schroeven waarmee de elektrische takel is bevestigd.
2. Verwijder tijdig stof of bijtende vloeistof die zich op de kabel heeft verzameld
3. De nieuw aangeschafte elektrische takel is gevuld met smeerolie voor levenslang onderhoud. Er kan een kleine hoeveelheid lekkage zijn bij het bedienen van de miniatuur elektrische takel, vooral tijdens de eerste

bediening. Dit is normaal, u hoeft de elektrische takel niet bij te vullen.

4. Controleer de staalkabel regelmatig. Als de staalkabel versleten is, vervang deze dan op tijd.

5. Reparatie of vervanging van hijscomponenten mag uitsluitend worden uitgevoerd door een gekwalificeerde technicus die uitsluitend gebruikmaakt van:

identieke vervangende onderdelen met dezelfde classificatie.

6. Let op het volgende met betrekking tot specifieke componenten:

a. Vervang beschadigde of versleten haken. Repareer ze niet door ze te lassen of opnieuw te vormen.

b. Vervang of repareer alle belangrijke onderdelen die gebarsten, gebroken, verbogen, overmatig versleten of ontbrekend zijn.

c. Vervang ontbrekende of onleesbare waarschuwinglabels.

d. Vervang beschadigde of verbrande elektrische contacten als complete sets.

e. Zorg ervoor dat de functielabels van de controller op de hangende bedieningsstations en hoofdschakelaars leesbaar zijn.

7. Repareer lastdragende onderdelen niet door te lassen. Vervang ze indien nodig.

8. Smeer alle bewegende delen regelmatig met vet.

9. Nadat de onderhoudswerkzaamheden zijn voltooid en voordat de takel weer in normale werking wordt gesteld:

a. Plaats de beschermkappen terug;

b. Veiligheidsvoorzieningen opnieuw activeren;

c. Vervangen onderdelen en los materiaal verwijderen;

d. Verwijder onderhoudsapparatuur.

Regelmatige inspectie

Voer de procedures in deze sectie uit VOOR HET EERSTE GEBRUIK en TEN MINSTE MAANDELIJKS. Inspectie is vaker nodig voor zwaar gebruikte takels.

1. Controleer de werking van de bedieningsmechanismen op een goede

werking, een goede afstelling en ongebruikelijke geluiden, zoals (maar niet beperkt tot) het vastlopen van de staalkabel en het piepen van de lagers.

2. Controleer het hijsbovengrensapparaat zonder last aan de haak aan het begin van elke dienst. Wees voorzichtig. Laat het lastblok langzaam in zijn grensapparaat lopen.

3. Regelmatige inspectie van het remsysteem

a. Het remsysteem moet automatisch stoppen en de nominale belasting aanhouden als de bedieningselementen worden losgelaten en in het geval van een volledige stroomuitval.

b. Remsystemen moeten de snelheid van de last tijdens het neerlaten, met of zonder bekrachtiging, beperken om ongecontroleerd of snel neerlaten te voorkomen.

4. Regelmatige haakinspectie

Controleer de haken op de volgende problemen:

a. vervorming, zoals buigen, draaien of een grotere keelopening;

b. slijtage;

c. scheuren, deuken of groeven;

d. vergrendeling (indien aanwezig);

e. beschadigde of defecte vergrendeling (indien aanwezig);

f. haakbevestiging en bevestigingsmiddelen.

5. Regelmatige inspectie van de hijskabel. Alle kabels moeten aan het begin van elke dienst visueel worden geïnspecteerd door de operator of een andere aangewezen persoon.

6. Controleer de inschering van de staalkabel.



WAARSCHUWING! OM ERNSTIG LETSEL DOOR STORING VAN

DE HIJS TE VOORKOMEN : Gebruik geen beschadigde apparatuur. Als er een defect of schade wordt opgemerkt, laat het probleem dan verhelpen voordat u het verder gebruikt.

Periodieke (grondige) inspectie

De procedures in deze sectie TEN MINSTE JAARLIJKS. Inspectie is vaker nodig voor zwaar gebruikte takels.

Verwijder of open de toegangsdeksels om inspectie van de componenten

mogelijk te maken.

1. Volg eerst alle procedures voor frequente inspectie.

Aanvullend:

2. Controleer of de bevestigingsmiddelen loszitten.

3. Controleer de lastblokken, ophangingsbehuizingen, gaffels, jukken, ophangingsbouten, assen, tandwielen, lagers, pennen, rollen en vergrendelings- en kleminrichtingen op tekenen van slijtage, corrosie, scheuren en vervorming.

4. Controleer de moeren of kragen van de haakbevestiging en de pennen, lassen of klinknagels die worden gebruikt om de bevestigingselementen vast te zetten op tekenen van schade.

5. Controleer de lasttandwielen, de tussentandwielen, de trommels en de poelies op tekenen van schade en slijtage.

6. Controleer de motorrem en de lastrem op tekenen van slijtage.

7. Controleer elektrische apparatuur op tekenen van putcorrosie of beschadiging van de contacten van de controller.

8. Controleer de ondersteunende constructie of de trolley, indien gebruikt, op tekenen van schade.

9. Controleer of het waarschuwingslabel leesbaar is en vervang het.

10. Controleer de eindverbindingen van de staalkabels op tekenen van slijtage, corrosie, scheuren, beschadigingen en vervormingen.

11. Controleer de takel en de takelbevestiging op tekenen van ontbrekende onderdelen.



WAARSCHUWING! OM ERNSTIG LETSEL DOOR STORING VAN DE HIJS TE VOORKOMEN: Gebruik geen beschadigde apparatuur. Als er een defect of schade wordt opgemerkt, laat het probleem dan verhelpen voordat u het verder gebruikt.

Opslaginspectie

1. Een takel die langer dan een maand, maar korter dan een jaar, niet is gebruikt, moet vóór gebruik worden geïnspecteerd volgens de vereisten voor frequente inspectie.

2. Een takel die gedurende een periode van een jaar of langer niet is

gebruikt, moet worden geïnspecteerd volgens de vereisten voor periodieke inspectie en vervolgens worden getest volgens de procedure in het onderstaande gedeelte Testen voordat deze wordt gebruikt.

Testen

1. Test gerepareerde takels en takels die langer dan een jaar niet zijn gebruikt vóór gebruik.
2. Controleer alle functies van de takel, inclusief het heffen en laten zakken, terwijl de takel eerst onbelast is.
3. Bevestig na het testen in onbelaste toestand een last van 200 lb. en voer de test opnieuw uit om de juiste lastregeling en de werking van de remmen te controleren.
4. Test de trip-instelling van limietapparaten onder onbelaste omstandigheden. Test eerst met de hand, indien praktisch, en vervolgens op de laagste snelheid. Test met toenemende snelheden tot de maximale snelheid. Controleer of de bedieningsmechanismen zo zijn geplaatst dat ze de schakelaars of limietapparaten op tijd laten trippen om de beweging te stoppen zonder schade aan enig deel van de takel te veroorzaken.

ELEKTRISK LYFT US E R MANUAL

We continue to be committed to provide you tools with competitive price.

"Save Half", "Half Price" or any other similar expressions used by us only represents an estimate of savings you might benefit from buying certain tools with us compared to the major top brands and does not necessarily mean to cover all categories of tools offered by us. You are kindly reminded to verify carefully when you are placing an order with us if you are actually saving half in comparison with the top major brands.

ELECTRIC HOIST

**MODELL: WX550-2 / WX880-2 / WX1320-2 / WX1760-2 / WX2200-2
YX550-2 / YX1320-2 / YX2200-2**



NEED HELP? CONTACT US!




Have product questions? Need technical support? Please feel free to contact us:


**Technical Supp
www.**

**E-Warranty Certificate
com/support**

This is the original instruction, please read all manual instructions carefully before operating. reserves a clear interpretation of our user manual. The appearance of the product shall be subject to the product you received. Please forgive us that we won't inform you again if there are any technology or software updates on our product.

IMPORTANT SAFEGUARDS

	Varning - För att minska risken för skada måste användaren läsa instruktionerna noggrant.
	Denna symbol, placerad före en säkerhetskommentar, indikerar en slags försiktighetsåtgärd, varning eller fara. Att ignorera denna varning kan leda till en olycka. För att minska risken för skada, brand eller elstöt, följ alltid rekommendationen nedan.
	Denna enhet uppfyller del 15 av FCC-reglerna. Driften är föremål för följande två villkor: (1) Den här enheten får inte orsaka skadliga störningar och (2) den här enheten måste acceptera alla mottagna störningar, inklusive störningar som kan orsaka oönskad funktion.

 **WARNING** : Läs alla säkerhetsvarningar, instruktioner, illustrationer och specifikationer som medföljer denna maskin. Underlåtenhet att följa alla instruktioner som anges nedan kan resultera i elektriska stötar, brand och/eller allvarliga skador.

Grundläggande säkerhetsinformation

1. Läs bruksanvisningen noggrant innan du använder den elektriska hissen.
2. För att minska risken för elektriska stötar eller skador, använd endast inomhus.
3. Installationspositionen för den elektriska hissen måste väljas på den plats som uppfyller behoven och är bekväm att använda.
4. Kontrollera regelbundet om lyften är ordentligt installerad.
5. Vänligen överbelasta inte och använd inte hissen när vikten av det lyfta föremålet inte är tydlig.
6. Använd inte hissen med vriden, krökt eller skadad vajer. Inspektera

ställinan noggrant före varje användning.

7. Under lyft är det inte tillåtet att dra eller lyfta tunga föremål i vinkel för att undvika fara.

8. Använd inte en skadad eller felaktig lyftanordning. Inspektera lyften noggrant och testa driften före varje användning.

9. Lyft inte människor eller lyft laster över människor. Fallande last kan skada eller döda människor.

10. Ingen får stå under lyftföremålet när man lyfter det tunga föremålet med hissen.

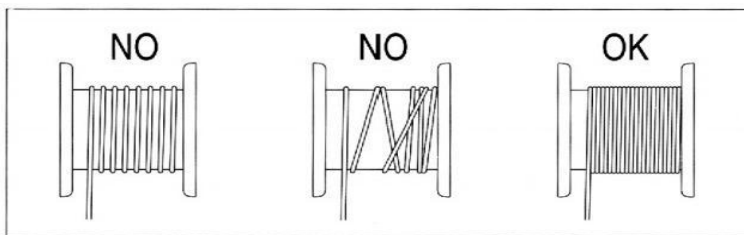
11. När du använder ställinan, använd förtjockade handskar och låt inte ställinan glida genom din hand för att undvika att halka eller sticka.

12. Denna elektriska lyftanordning får inte transportera människor på något sätt eller användas som ett hissliftverktyg.

13. Operatören bör inte använda den elektriska hissen under tillstånd att dricka, ta medicin eller vara sjuk.

14. Modifiera eller svetsa inte delar av den elektriska lyftanordningen efter behag.

15. När du lyfter lyften, se till att minst 3 rullar av ställina hålls kvar på lintrumman för att förhindra att ställinan faller av lintrumman på grund av överdriven påkänning.



16. Innan arbetet påbörjas, se till att stålvarjern är korrekt lindad runt rullen och att stigningen är lika med kabeldiametern.

17. Varningarna, försiktighetsåtgärderna och instruktionerna som diskuteras i denna bruksanvisning kan inte täcka alla möjliga tillstånd och situationer som kan uppstå. Operatören måste förstå att sunt förnuft och försiktighet är faktorer som inte kan byggas in i denna produkt, utan måste tillhandahållas av operatören.

SPARA DESSA INSTRUKTIONER

PRODUCT PARAMETERS

Modell	WX550-2	WX880-2	WX1320-2	WX1760-2	WX2200-2	YX550-2	YX1320-2	YX2200-2
Kontrollläge	Trådlös kontroll					Trådkontroll		
Lastkapacitet / lb	275/550	440/880	660/1320	880/1760	1100/2200	275/550	660/1320	1100/2200
Ingångseffekt / W	510	850	1150	1450	1600	510	1150	1600
Kabeldiameter / mm	3	4	4	5	6	3	4	6
Spänning	220-240V~ / 50Hz							
Lyfthöjd	6/12 m							
Lyfthastighet	5/10 (m/min)							
Arbetstakt	20 % 10 min							
Isolerande kvalitet	B							

PRODUCT COMPONENTS



A. elektrisk hiss (x1)



B. fästing (X2)



**J. skruv/packning/
packningsring
(X4)**



D. lyftsele 4 meter (x1)



**E. sele 1 meter med
ring (x1)**

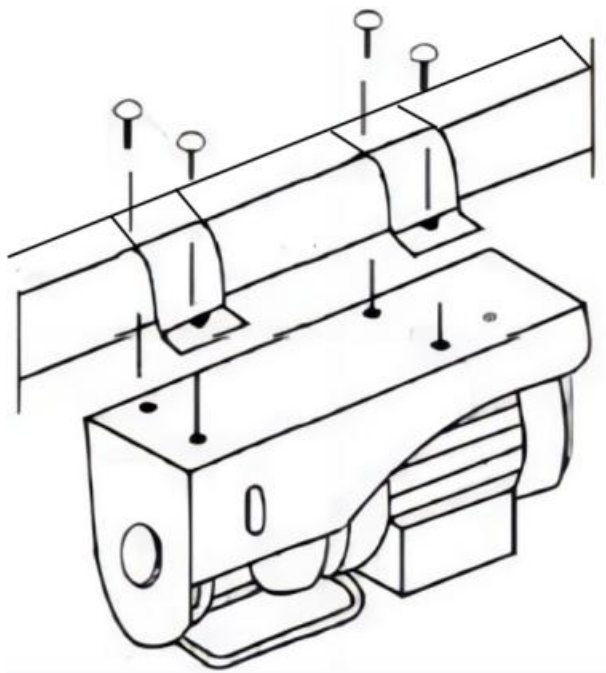


**F.krok (x1)
används i
dubbellinjeläge**

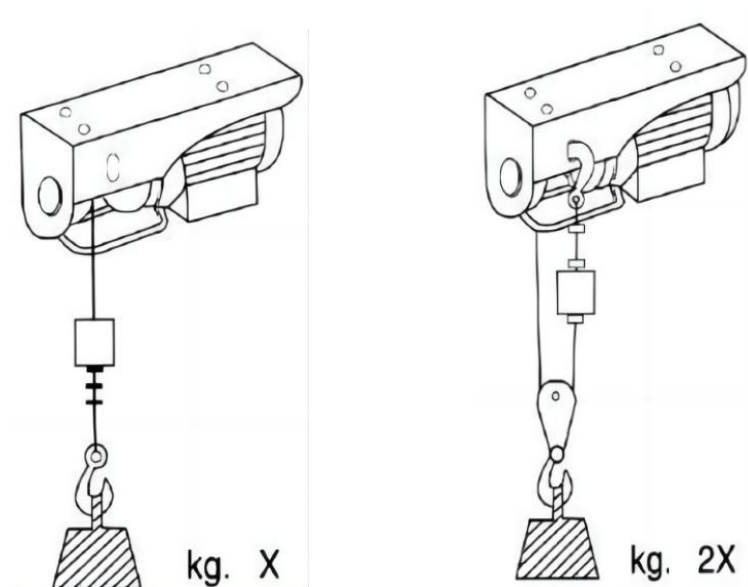
INSTALLATION INSTRUCTIONS

1. Montera den elektriska lyftanordningen (A) på balken med fästingar (B) och skruv/packning/packningsring (C), och var uppmärksam på skruvdragningen.

Obs: Installationspositionen måste vara tillräckligt stark för att bära lasten från den elektriska lyftanordningen under drift.




2. Den kan installeras i enkellinjeläge eller dubbellinjeläge efter behov. Mer last är tillgänglig i dubbellinjeläge, men kommer att behöva bytas ut mot en ny krok i tillbehörspaketet (F).



enkellinjeläge dubbellinjeläge

3. Se till att riva av tejen som är lindad runt reptrumman innan maskinen kan testas. Om maskinen testas i bråttom kan det leda till att ställinan lindas tillbaka och skada gränsramen.

 **WARNING:** Handskar, skyddshjälm och arbetsstövlar med ståltå bör bäras under installation och användning.

TROUBLE SHOOTING

Elektrisk lyftanordning efter långvarig användning eller felaktig användning kan uppstå en mängd olika fel; vanliga felorsaker och elimineringsmetoder se följande tabell.

Vanligt misslyckande	Orsaksanalys	Hanteringsförslag	
1	Tryck på fjärrkontrollens knapp för att växla men motorn går inte.	<ol style="list-style-type: none"> 1. Strömförsörjningen är frånkopplad. 2. Kabelanslutningspositionen är trasig eller lös. 3. Omkopplaren är defekt. 4. Kondensatorskador. 5. Om höjningsknappen misslyckas kan det bero på att gränsramen inte är återställd eller att omkopplaren är ur funktion. 6. Nödstoppsbrytaren är inte återställd. 	<ol style="list-style-type: none"> 1. Slå på strömmen. 2. Kontrollera kabelanslutningen och reparera den. 3. Reparera eller byt ut strömbrytaren. 4. Byt ut en kondensator. 5. Kontrollera gränsramen eller färdbrytaren. 6. Återställ nödstoppsbrytaren.
2	Efter att ha tryckt på fjärrkontrollens knapp för att byta, är motorn bullriga och kan inte starta normalt.	<ol style="list-style-type: none"> 1. Strömförsörjningsspänningen är för låg. 2. Kondensatorskador. 3. Fjärrkontrollen har dålig kontakt. 	<ol style="list-style-type: none"> 1. Justera nätspänningen. 2. Byt ut kondensatorn.. 3. Reparera eller byt ut strömbrytaren.
3	Bromsfel eller överdriven slirning.	Kontakta försäljningsenheten eller företaget.	
4	Överdrivet ljud under drift.	<ol style="list-style-type: none"> 1. Dålig smörjning. 2. Kugghjul eller lager är skadat. 3. Dålig montering eller delar 	<ol style="list-style-type: none"> 1. Tillsätt fett. 2. Kontrollera och byt ut växeln eller lagret. 3. Kontrollera om

		är skadade.	delarna är korrekt monterade och reparera de skadade delarna.
5	Elektrifiering av maskinhölje.	1. Marken är felaktig eller ojordad. 2. Jorda den inre ledaren med huset.	1. Kontrollera och reparera jordkabeln. 2. Kontrollera och reparera de interna kablarna.
6	Gränsmekanismen är felaktig och lyftinstruktionen strider mot exekveringsresultatet.	Felaktig användning gjorde att ställinan lindades om trumman.	Tryck på lyftomkopplaren för att få kroken att falla till botten och ställinan helt ut ur reppipan, och påbörja sedan det normala arbetet.

MAINTENANCE AND REPAIR

Underhåll

1. Kontrollera regelbundet skruvarna som fäster den elektriska lyftanordningen.
2. Ta bort damm eller frätande vätska som samlats på kabeln i tid
3. Den nyinköpta elektriska lyften är fylld med smörjolja för livstidsunderhåll. Det kan förekomma en liten mängd sipp när man använder den elektriska miniatyrliften, särskilt under den första operationen. Detta är normalt, behöver inte tanka ellyften.
4. Kontrollera ställinan regelbundet. Om ställinan är sliten, byt ut den i tid.
5. Reparation eller byte av lyftkomponenter får endast utföras av en kvalificerad tekniker som endast använder identiska reservdelar med samma klassificering.
6. Observera följande angående specifika komponenter:
 - a. Byt ut skadade eller slitna krokar. Reparera dem inte genom svetsning eller omformning.
 - b. Byt ut eller reparera alla kritiska delar som är spruckna, trasiga, böjda, överdrivet slitna eller saknas.
 - c. Byt ut saknade eller oläsliga varningsetiketter.
 - d. Byt ut gropiga eller brända elektriska kontakter som kompletta set.
 - e. Håll kontrollfunktionsetiketter på hängande kontrollstationer och huvudströmbrytare läsliga.
7. Reparera inte lastuppbärande delar genom svetsning. Byt ut dem efter behov.
8. Smörj alla rörliga delar regelbundet med fett.
9. Efter avslutat underhållsarbete och innan lyften återställs till normal drift:
 - a. Sätt tillbaka skydden;

- b. Återaktivera säkerhetsanordningar;
- c. Ta bort utbytta delar och löst material;
- d. Ta bort underhållsutrustning.

Frekvent inspektion

Utför procedurerna i detta avsnitt INNAN FÖRSTA ANVÄNDNING och MINST EN gång i månaden. Besiktning behövs oftare för tungt använda hissar.

1. Kontrollera manövermekanismerna för korrekt funktion, korrekt justering och ovanliga ljud som, men inte begränsat till, bindande ljud från vajern och lagerskrik.

2. Kontrollera lyftanordningens övre gräns utan belastning på kroken i början av varje skift. Utöva omsorg. Kör in lastblocket i dess gränsanordning med låg hastighet.

3. Frekvent inspektion av bromssystemet

a. Bromssystemet måste automatiskt stanna och hålla upp till den nominella belastningen om manöverreglagen släpps och vid fullständigt strömavbrott.

b. Bromssystem måste begränsa lastens hastighet under sänkning, med eller utan kraft, för att förhindra okontrollerad eller snabb sänkning.

4. Frekvent krokinspektion

Kontrollera krokar för följande problem:

a. distorsion, såsom böjning, vridning eller ökad halsöppning;

b. bära;

c. sprickor, hack eller skårar;

d. spärrgrepp (om utrustad);

e. skadad eller felaktig spärr (om sådan finns);

f. krokfäste och fästorgan.

5. Frekvent inspektion av lyftrep. Alla linor ska inspekteras visuellt av operatören eller annan utsedd person i början av varje skift.

6. Kontrollera ställinans veckning.



VARNING! FÖR ATT FÖREBYGGA ALLVARLIGA SKADA FRÅN LYFTFEL: Använd inte skadad utrustning. Om någon defekt eller skada upptäcks, låt problemet åtgärdas före ytterligare användning.

Periodisk (grundig) inspektion

Procedurerna i detta avsnitt MINST ÅR. Besiktning behövs oftare för tungt använda hissar.

Ta bort eller öppna åtkomstluckor för att möjliggöra inspektion av komponenter.

1. Följ först alla rutiner för frekvent inspektion.

Dessutom:

2. Kontrollera att fästelementen inte har lossnat.

3. Kontrollera belastningsblock, upphängningshus, gaffel, ok, upphängningsbultar, axlar, kuggjul, lager, stift, rullar och lås- och klämanordningar för tecken på slitage, korrosion, sprickor och deformation.

4. Kontrollera hakfästmuttrar eller -kragar och stift, svetsar eller nitar som används för att säkra hållarelementen för tecken på skada.

5. Kontrollera lastkedjehjul, mellan hjul, trummor och remskivor för tecken på skador och slitage.

6. Kontrollera motorbromsen och lastbromsen för tecken på slitage.

7. Kontrollera den elektriska utrustningen för tecken på gropbildning eller försämring av kontrollerkontakterna.

8. Kontrollera stödstrukturen eller vagnen, om den används, för tecken på skada.

9. Kontrollera varningsetiketten för läsbarhet och utbyte.

10. Kontrollera ändanslutningarna på ställinor för tecken på slitage, korrosion, sprickor, skador och deformation.

11. Kontrollera lyftanordningen och lyftanordningens fäste för tecken på saknade delar.



VARNING! FÖR ATT FÖREBYGGA ALLVARLIGA SKADA FRÅN LYFTFEL: Använd inte skadad utrustning. Om någon defekt eller skada upptäcks, låt problemet åtgärdas före ytterligare användning.

Förvaringsinspektion

1. En lyftanordning som har stått stilla under en period av en månad eller mer, men mindre än ett år, måste inspekteras innan den används enligt Frequent Inspection-kraven.
2. En lyftanordning som har stått stilla under ett år eller mer måste inspekteras enligt kraven för periodisk inspektion och sedan testas enligt proceduren i avsnittet Testning nedan innan den används.

Testning

1. Före användning, testa reparerade hissar och hissar som inte har använts på ett år eller mer.
2. Kontrollera lyftens alla funktioner, inklusive lyft och sänkning, med lyften avlastad först.
3. Efter testning i olastat tillstånd, fäst en 200 lb. ladda och testa igen för att kontrollera korrekt lastkontroll och för att kontrollera bromsfunktionen.
4. Testa utlösningstillställningen av gränsheter under tomgångsförhållanden. Testa först för hand, om det är praktiskt möjligt, och sedan under lägsta hastighet. Testa med ökande hastigheter upp till maximal hastighet. Kontrollera att manövermekanismerna är placerade så att de löser ut brytarna eller begränsningsanordningarna i tillräckligt lång tid för att stoppa rörelsen utan att skada någon del av lyftanordningen.

