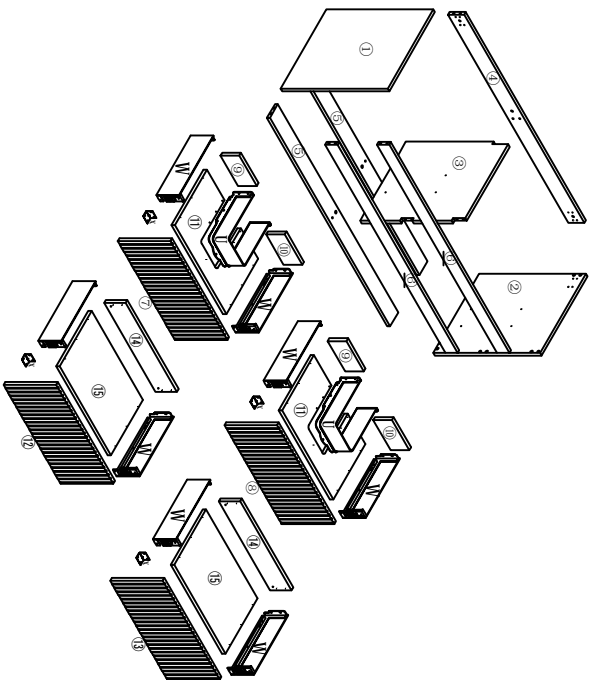
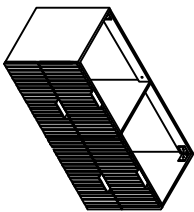
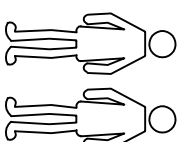
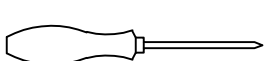
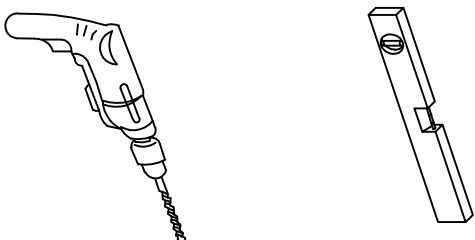


YS-365



Order	(L*W) MM
①	520*445=1
②	520*445=1
③	505*445=1
④	1170*78=1
⑤	1170*78=2
⑥	1170*60=2
⑦	599*257=1
⑧	599*257=1
⑨	209*84=2
⑩	209*84=2
⑪	558*283=2
⑫	599*257=1
⑬	558*84=2
⑭	558*84=2
⑮	558*283=2

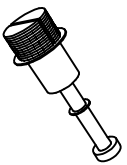


A



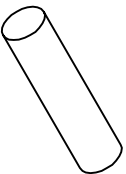
∅15*13mm
=24

V



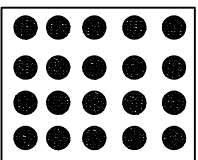
∅8*40mm
=24

C



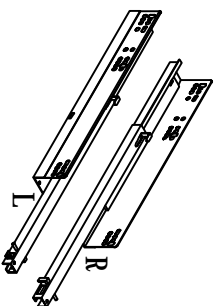
∅8*40mm
=2

F



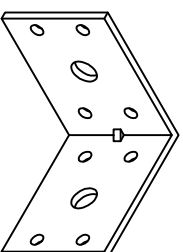
∅20*0.3mm=24

YG-A004



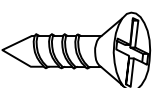
300*40*40mm
=4

H-H



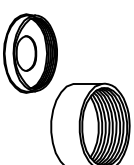
67*67*40mm
=2

I



4*14mm
=150

J



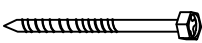
∅20*8mm
=3

K



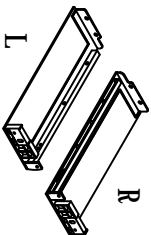
∅10*43mm
=3

L



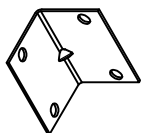
∅6*70mm
=3

W



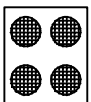
35*300*107mm
=4

X



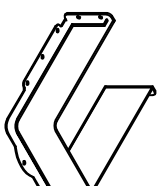
25*25*31mm
=4

P



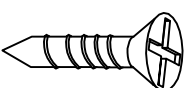
∅18*4mm
=6

U



170*240*87mm
=2

N



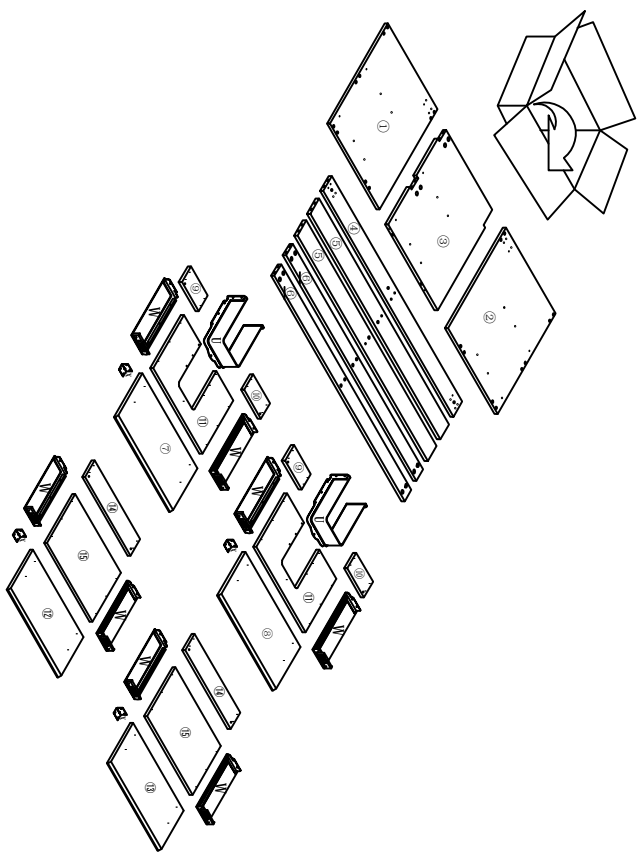
∅4*30mm
=4

Z

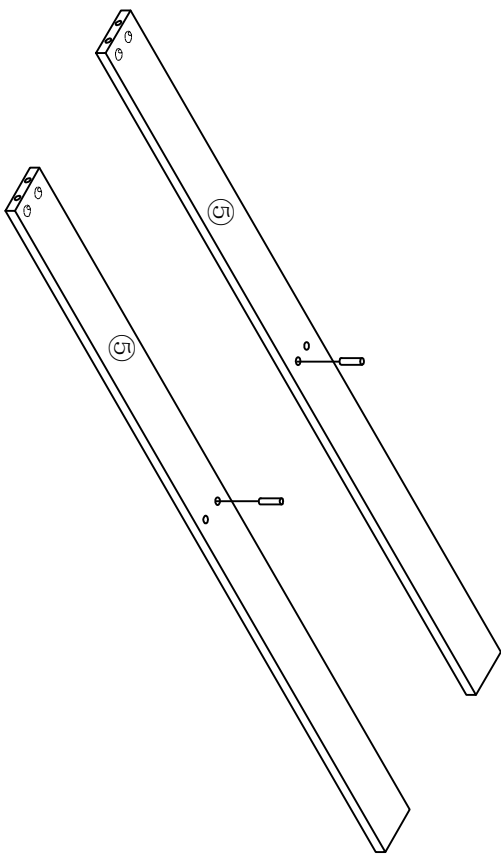


120*34mm
=4

1



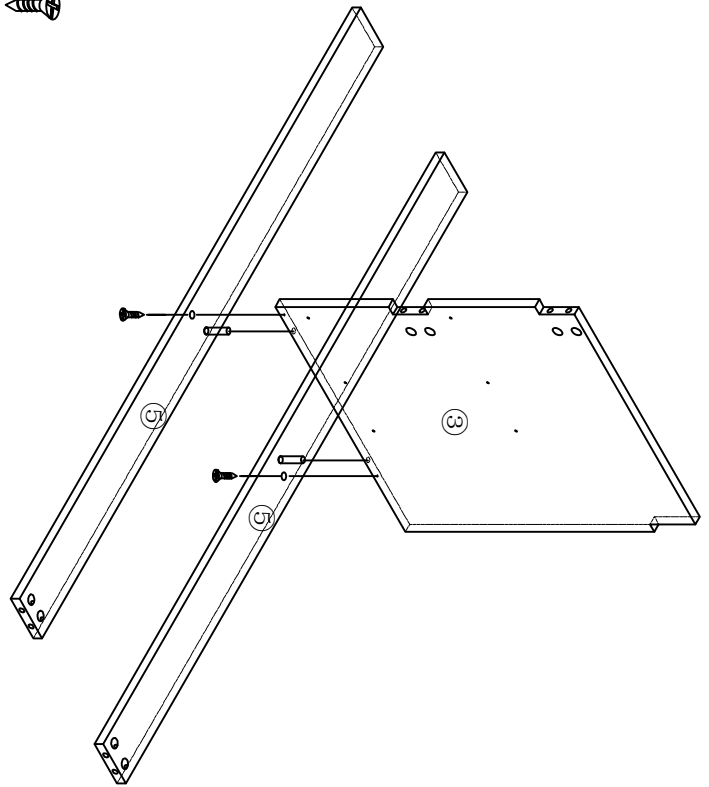
2




C=2*

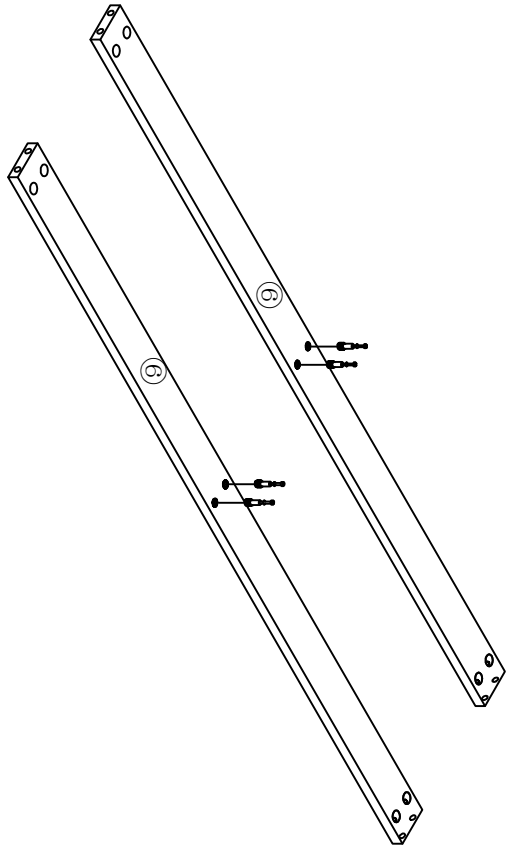


3



N=2* 

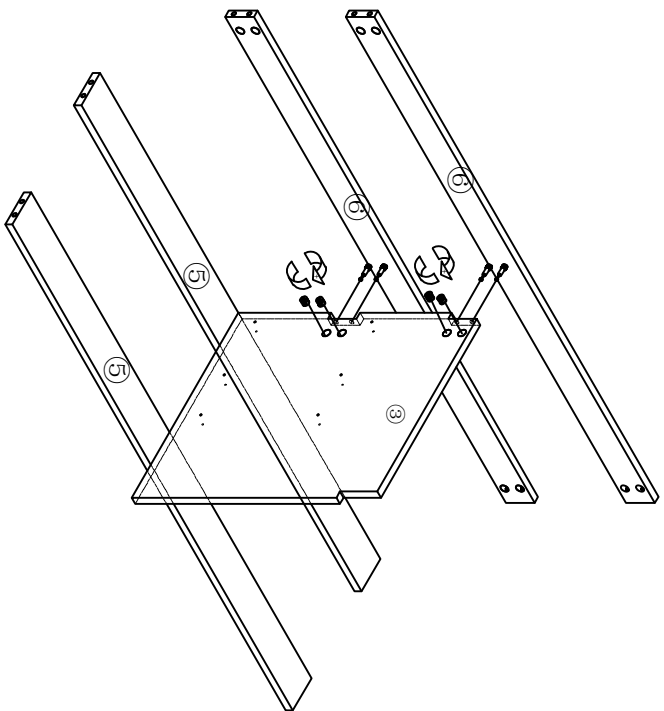
4




V=4*

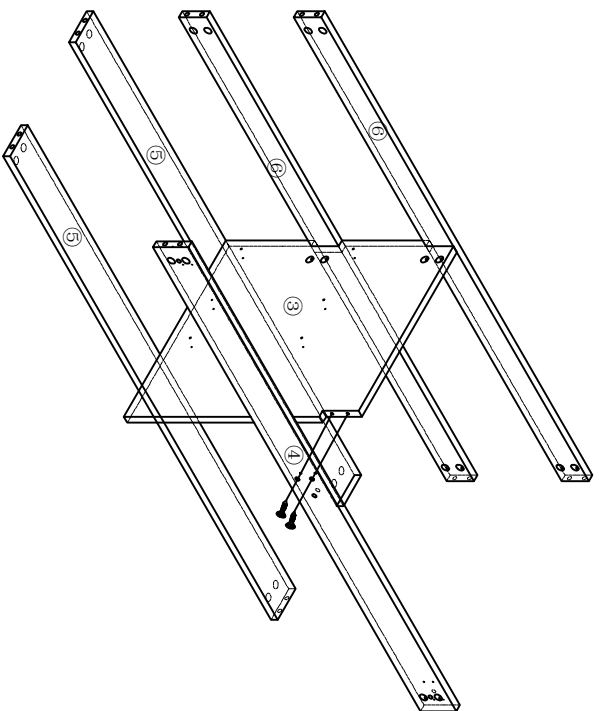



5



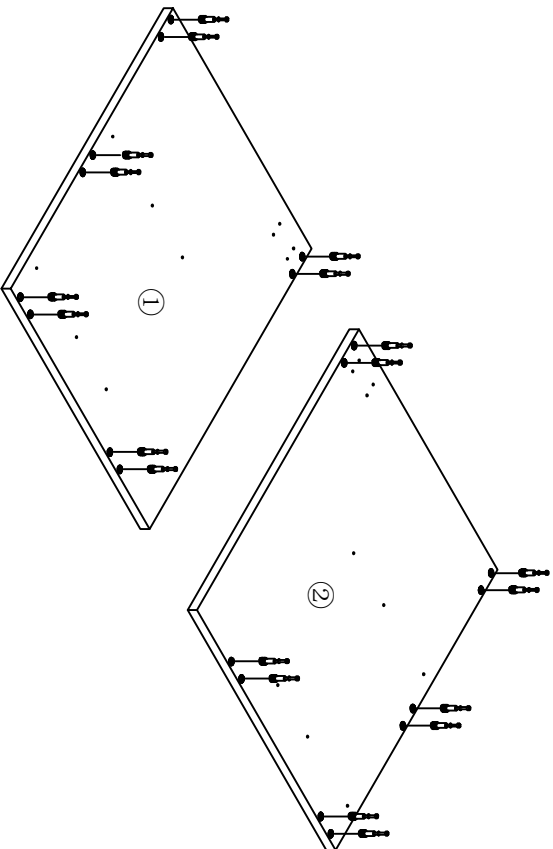
A=4* 

6

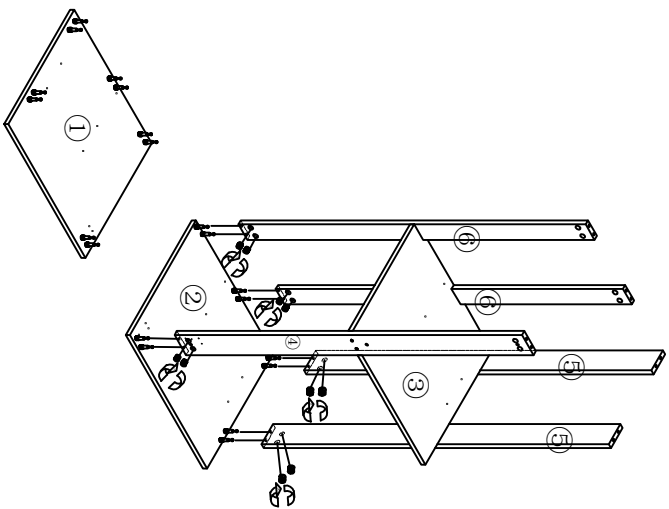


N=2* 

7



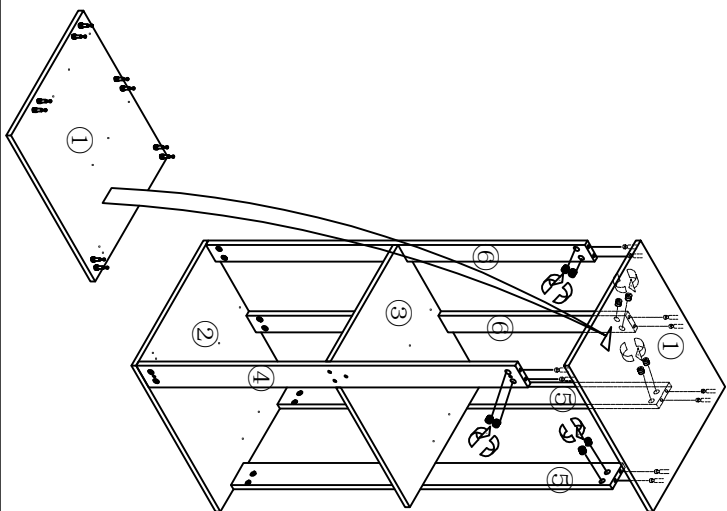
8



V=20* 

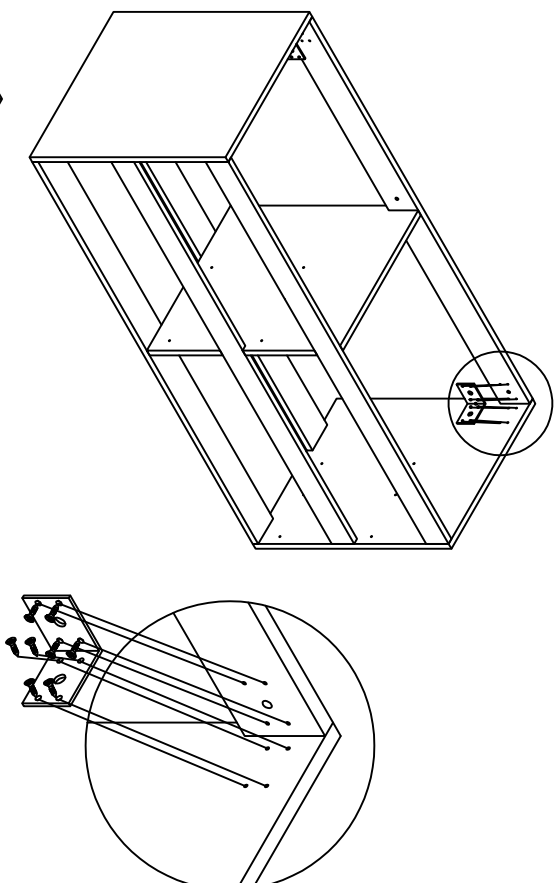
A=10* 

9



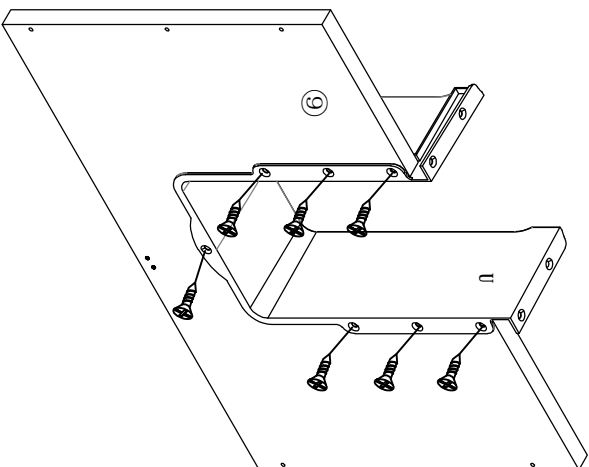
A=10* 


10



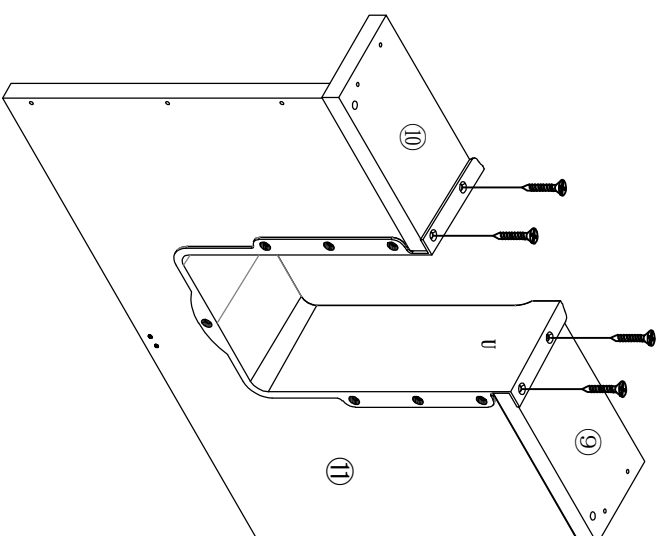
H-H=2* 
I=16* 

11



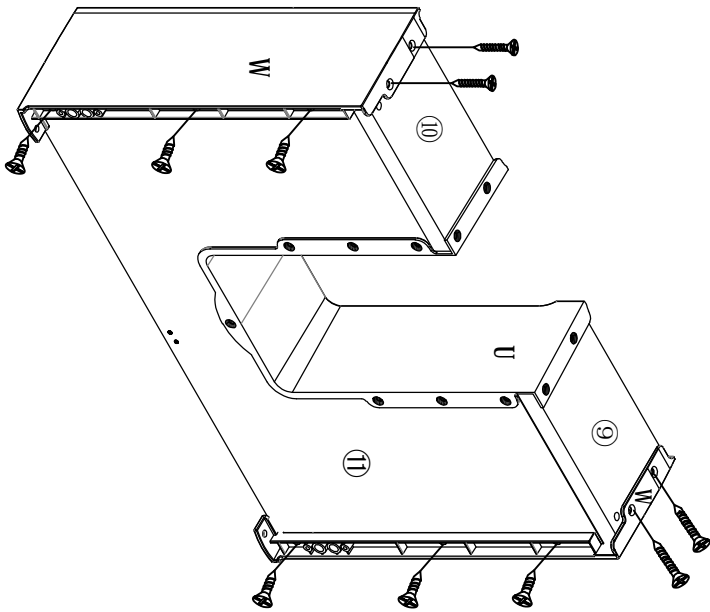
I=7* 

12



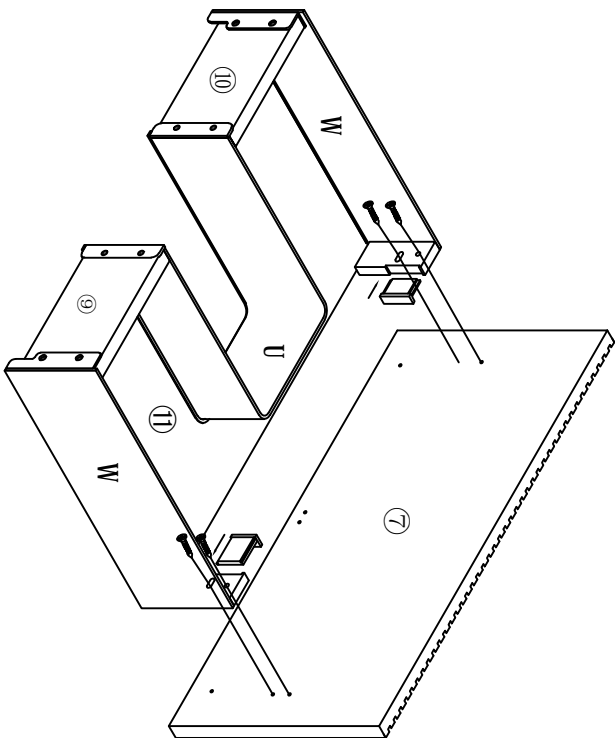
I=4* 

13



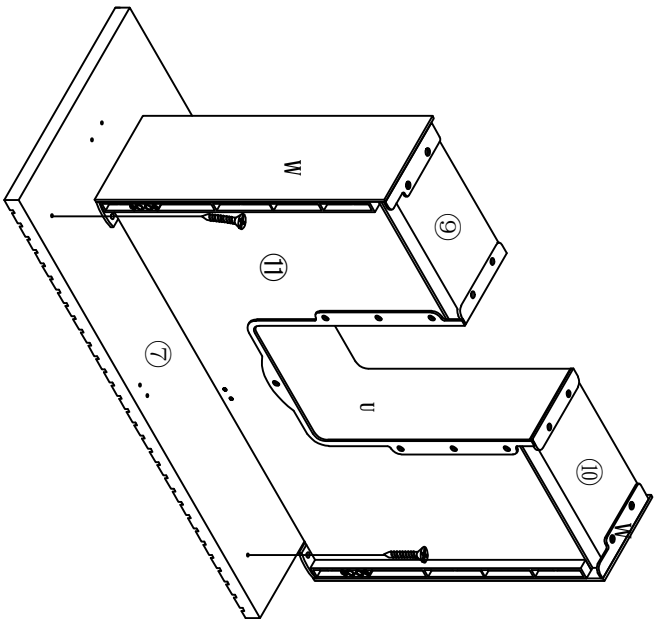
I=10*

14



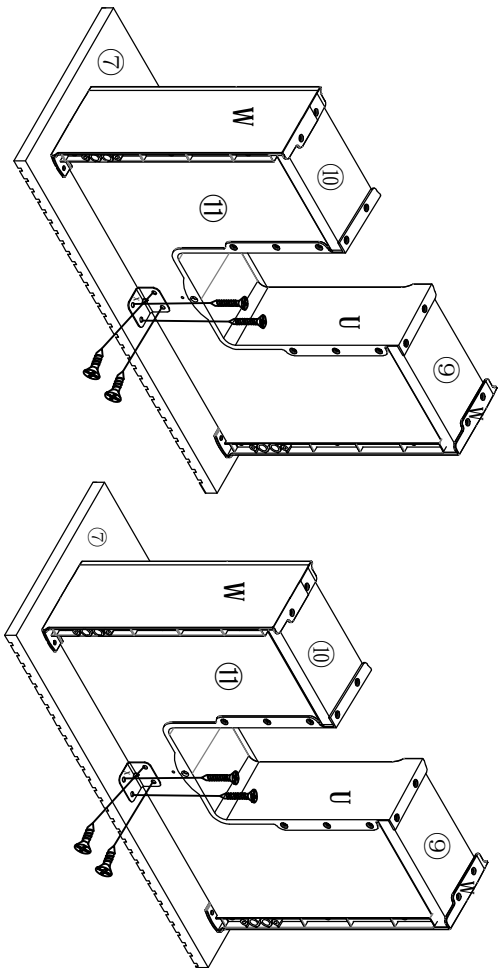
I=4*

15



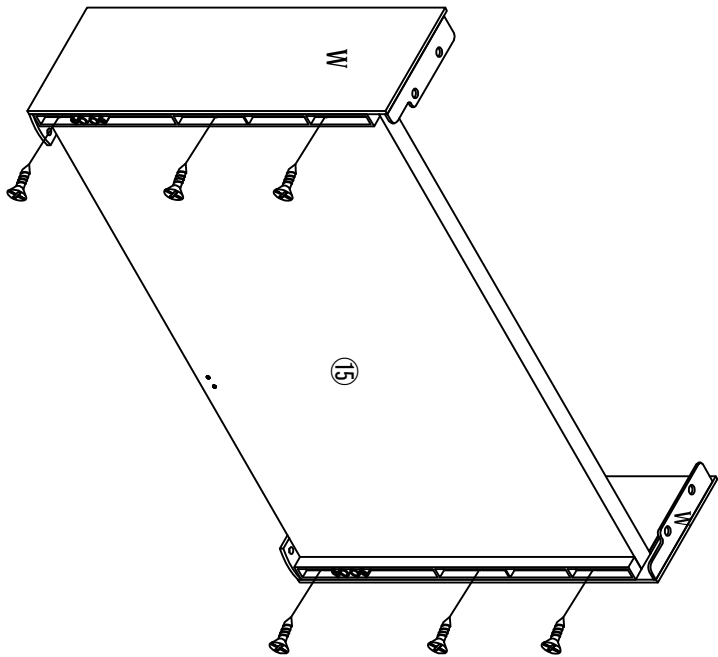
I=2*

16



X=2*
I=8*

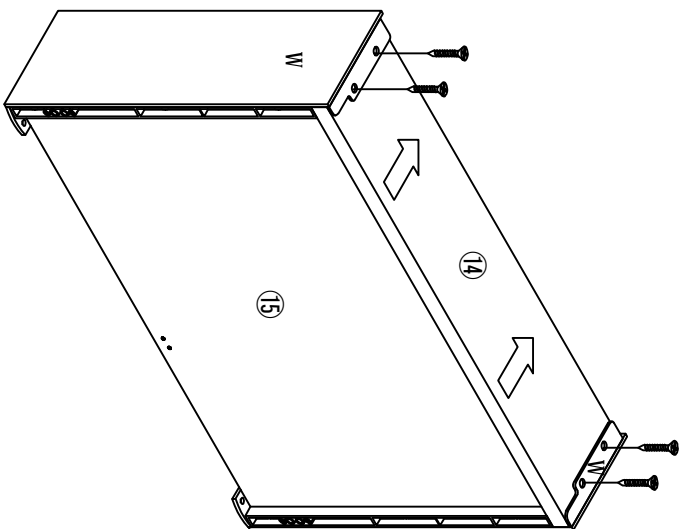
17



$I = 6 *$



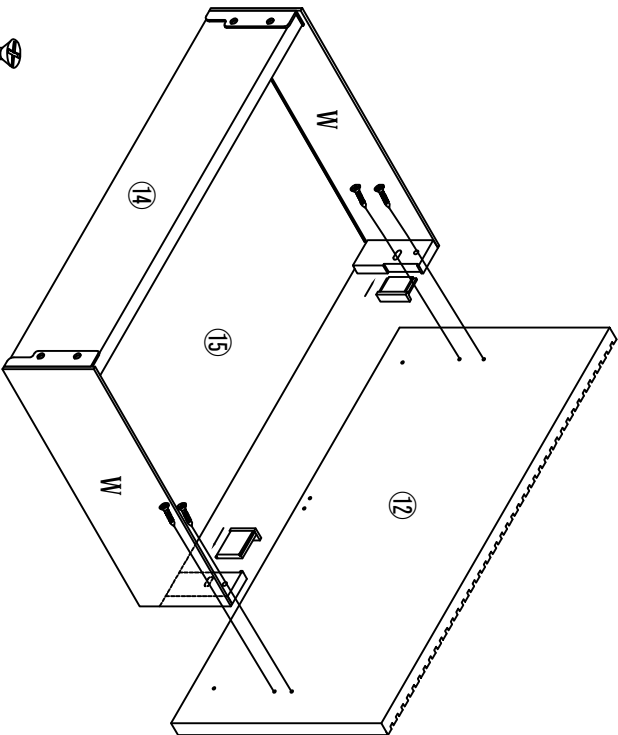
18



$I = 4 *$



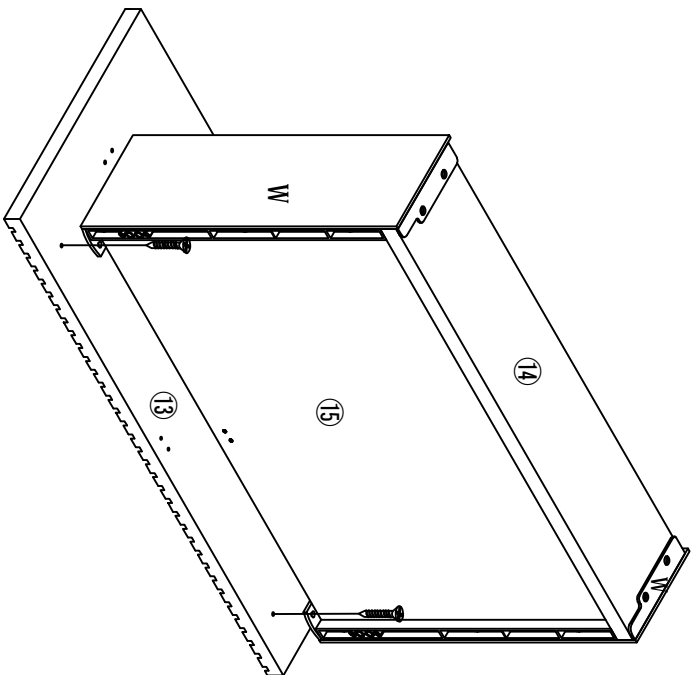
19



$I = 4 *$



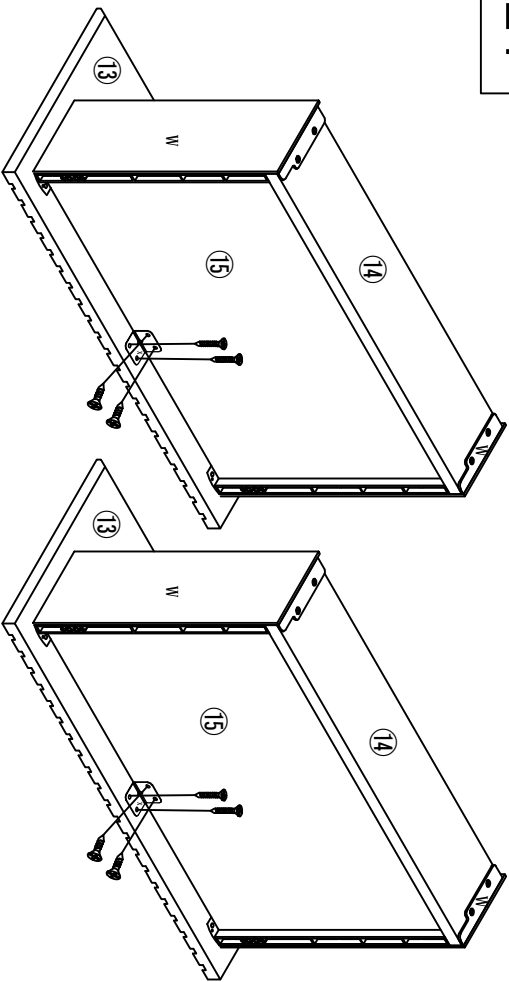
20



$I = 2 *$

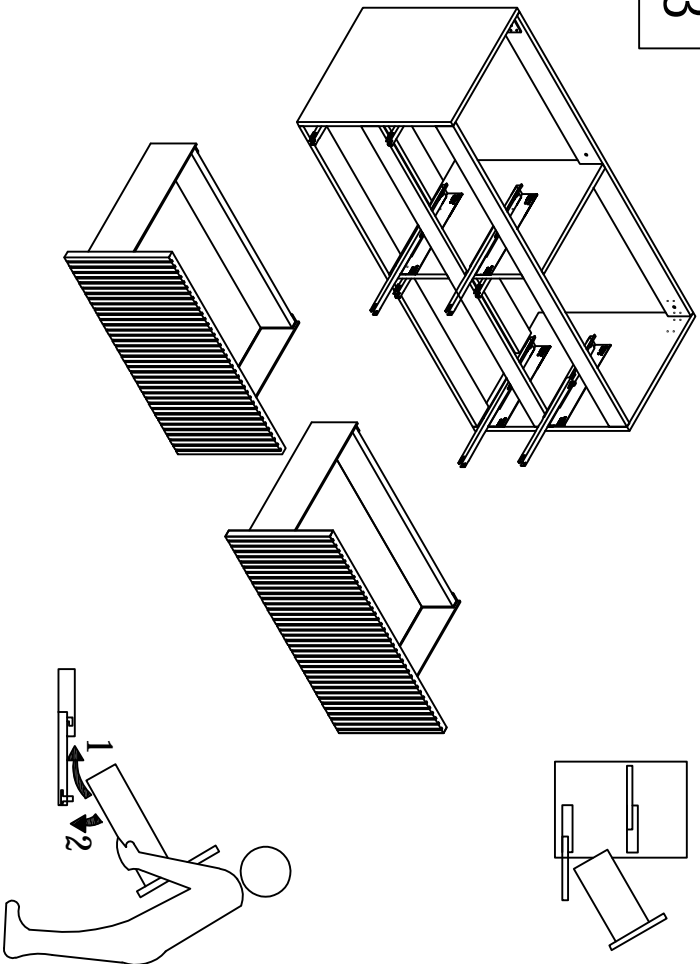


21

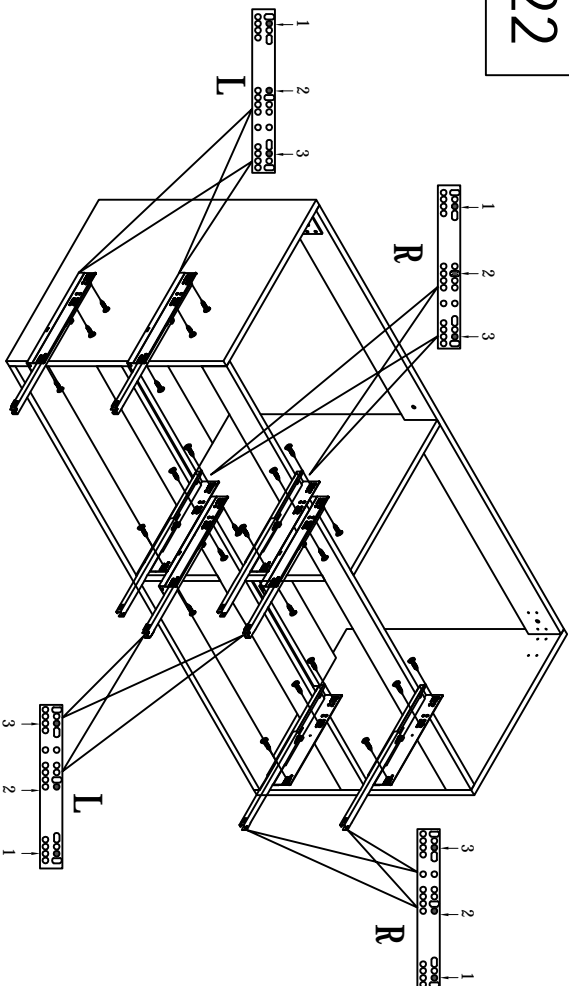


X=2*
I=8*

23

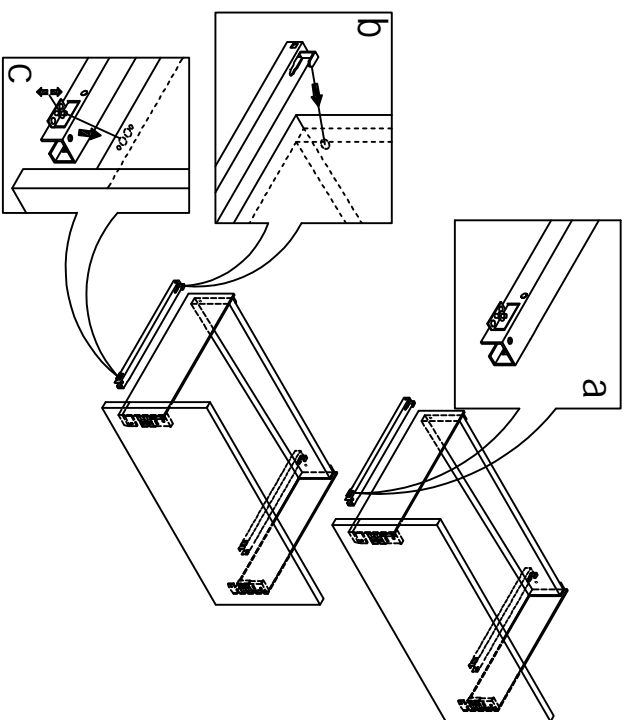


22

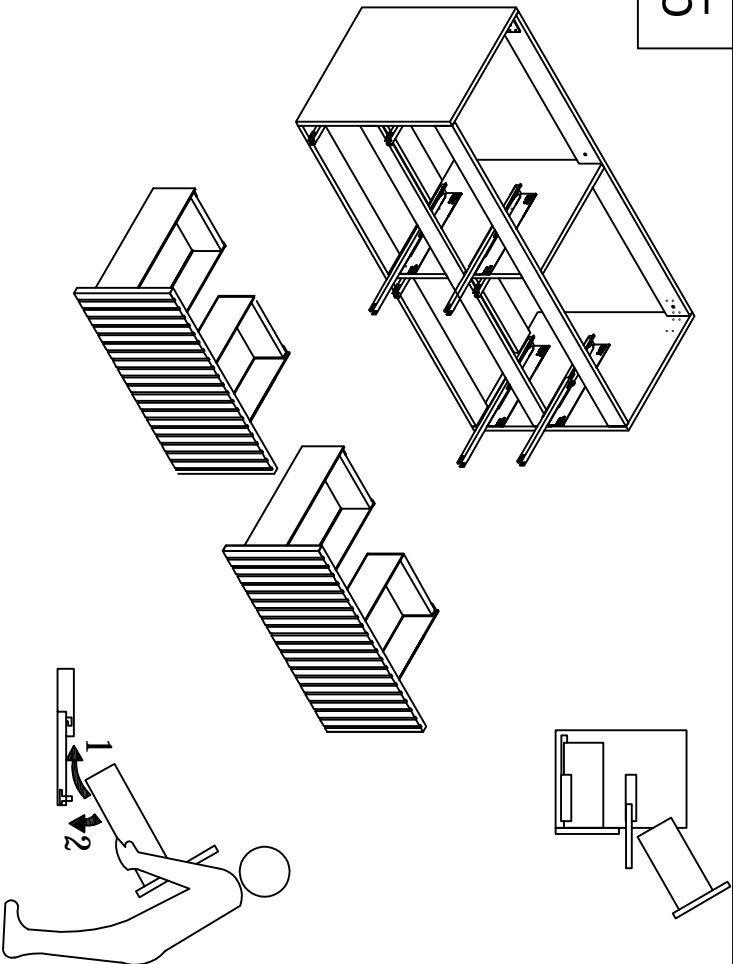


YG-A004
I=24*

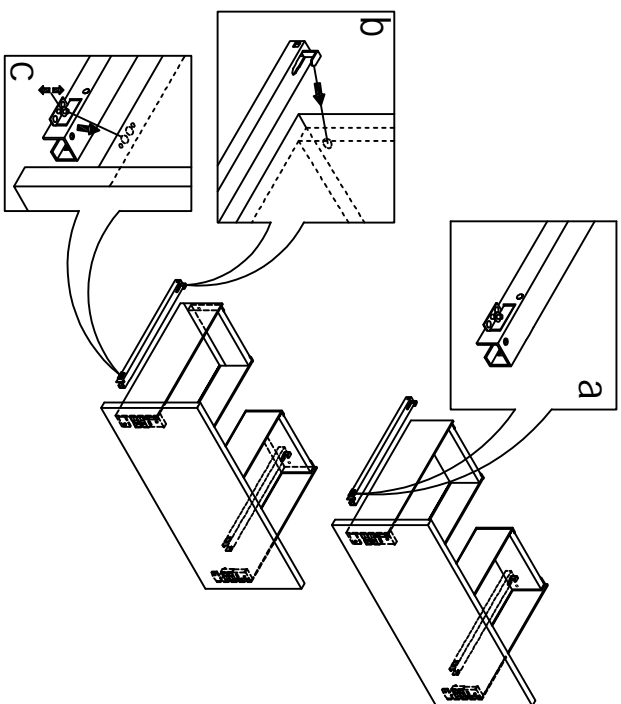
24



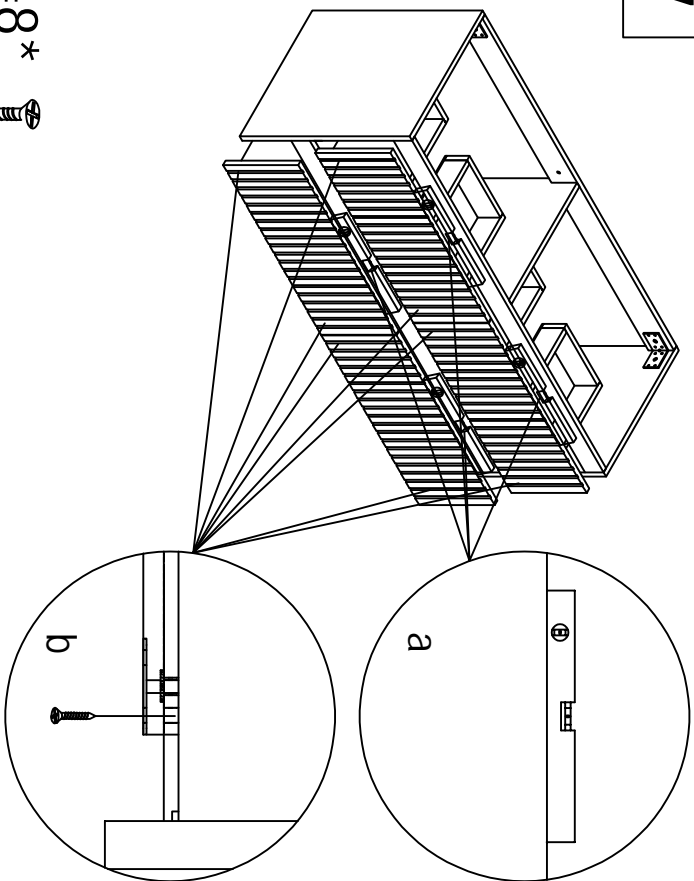
25



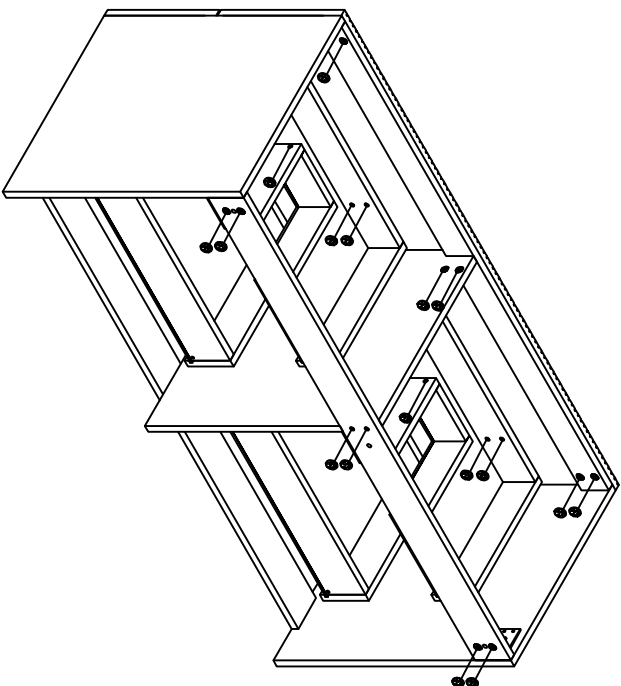
26



27

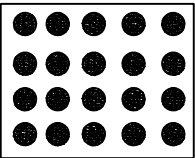


28

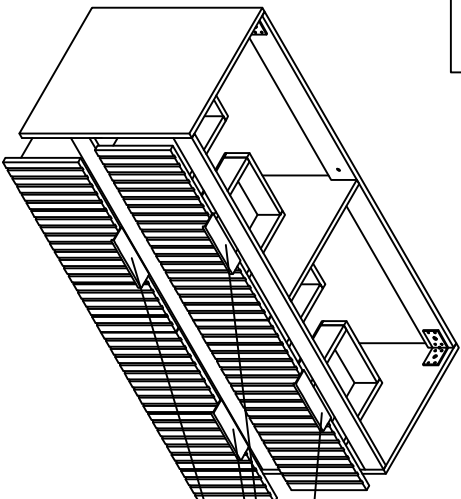


l = 8* 


F = 24



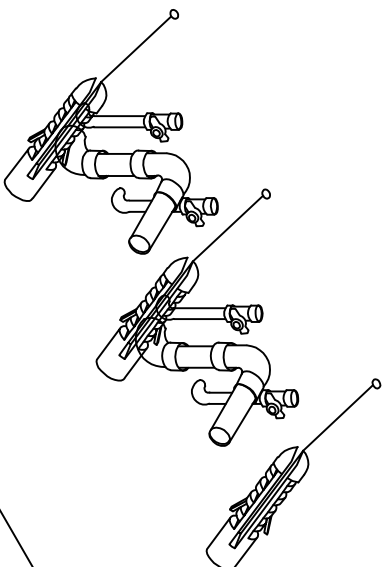
29



Z=4*

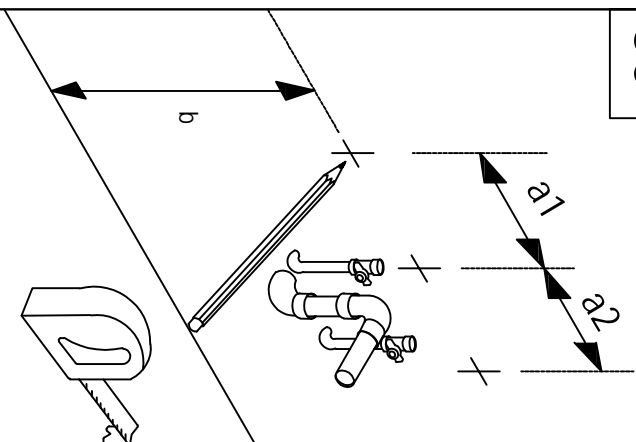

I=8*


31

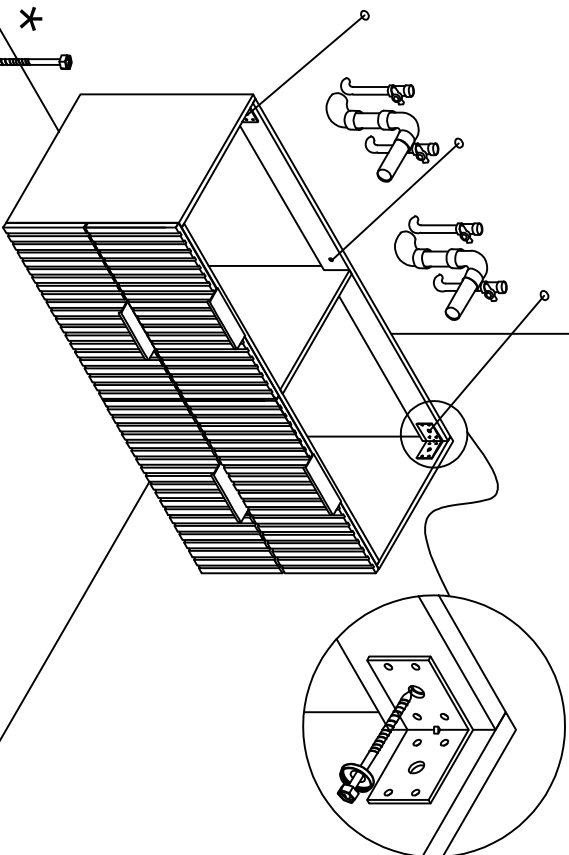



K=3*



30



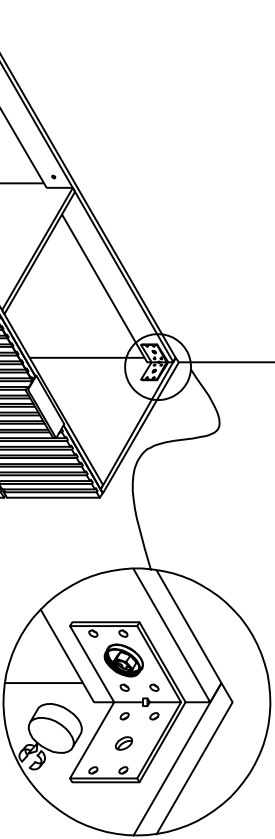
32



L=3*


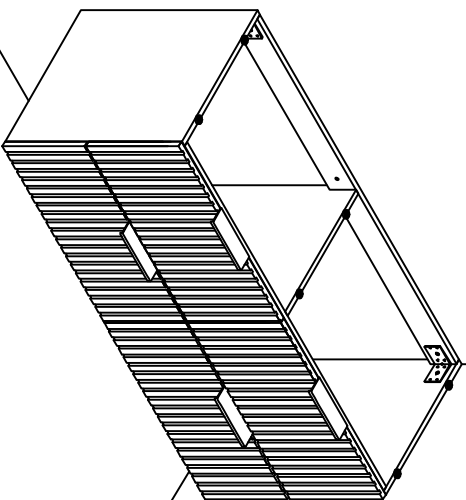
J=3*


33



J=3* 

34



OK!

P=6 