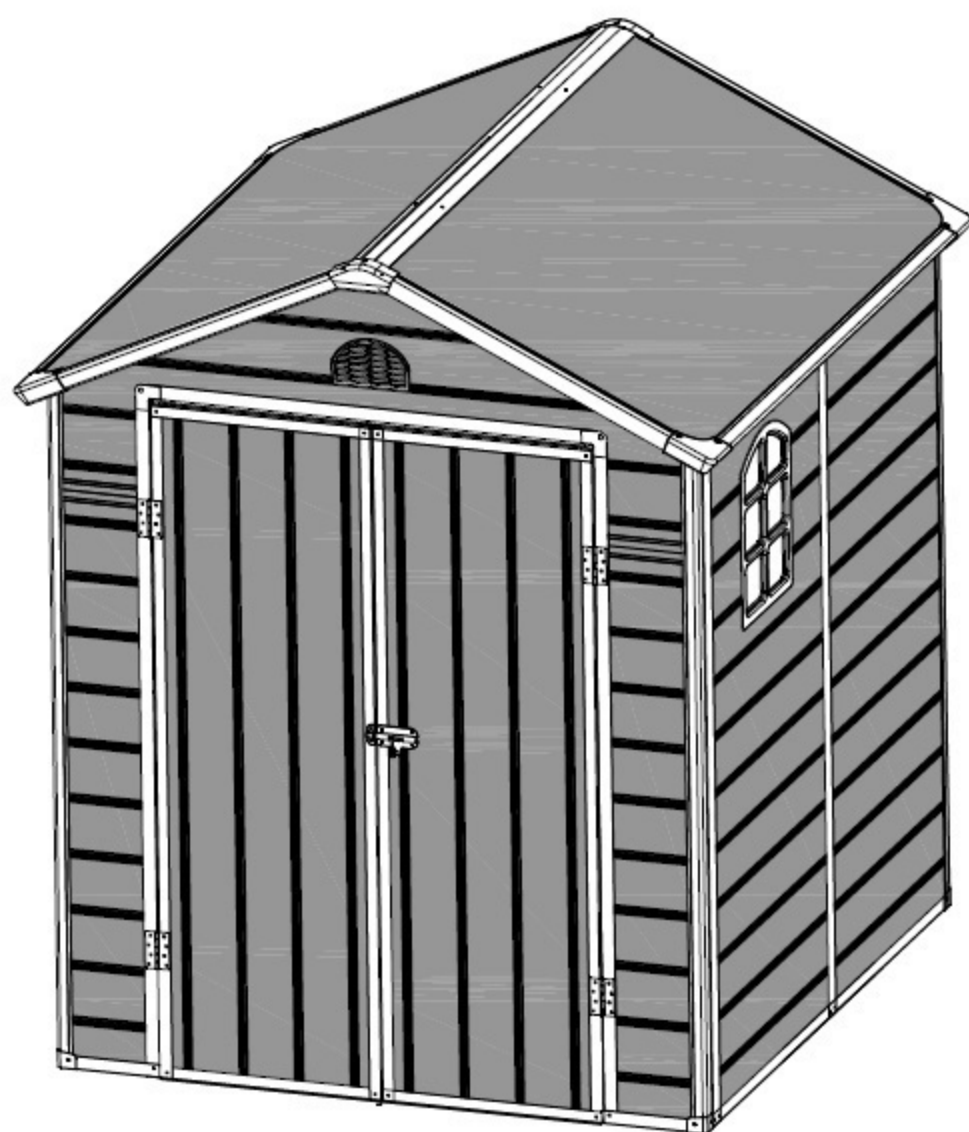
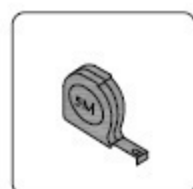
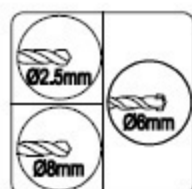


Abris en résine J-ABR206

Manuel utilisateur/
Mode d'emploi relatif au montage



Dimensions 1.90m x 1.92m



AVANT DE COMMENCER...

Manuel de l'utilisateur

Avant de commencer la construction de votre abri, renseignez-vous sur les réglementations locales en vigueur, notamment en matière de surface et d'implantation. Lisez attentivement le présent manuel. Des informations importantes et des conseils utiles rendront votre construction plus facile et plus plaisante.

Résistance à la neige : 50kg/ m²

Instructions de montage.

Ce manuel d'instructions contient toutes les informations appropriées pour votre modèle d'abri. Lisez toutes les instructions avant de commencer et, durant le montage, suivez la séquence des étapes attentivement pour obtenir de bons résultats.

PLANIFIEZ...

Surveillez la météo

Assurez-vous que la journée choisie pour l'installation de votre abri est sèche et calme. Ne tentez pas de monter votre abri par un jour de vent. Faites attention sur un sol trempé ou boueux.

Travail d'équipe:

Dans la mesure du possible, il devrait y avoir au moins deux personnes travaillant au montage de votre abri. Une personne peut positionner les pièces ou les panneaux tandis que l'autre peut manier les attaches et les outils.

Outils et matériaux:

Voici quelques outils et matériaux de base dont vous aurez besoin pour construire votre abri. Décrivez de la méthode d'ancrage et du type d'assise que vous désirez utiliser pour former une liste complète des matériaux dont vous aurez besoin.

1 Lunettes à coques latérales 2 Un tournevis électrique 3 Gants de travail
4 Escabeau 5 Couteau/ciseaux 6 Pincettes 7 Niveau 8 Ruban à mesurer
9 Clé / Douille 10 Perceuse électrique avec ou sans fil 11 Equerre 12 Corde
13 Marteau et clous 14 Bêche ou pelle 15 Scie à main ou électrique 16 Bois et/ou béton

Choix et préparation de l'emplacement:

Vous devrez décider d'un emplacement pour votre abri avant le montage. Le mieux est un endroit horizontal permettant une bonne évacuation des eaux.

- Prévoyez suffisamment d'espace de travail pour positionner facilement les pièces durant le montage. Assurez-vous d'avoir suffisamment d'espace à l'entrée pour que les portes s'ouvrent entièrement, et suffisamment d'espace autour de l'abri pour fixer les vis de panneau depuis l'extérieur.
- Préférez un endroit avec une exposition limitée aux vents dominants, notamment sur les faces comportant des ouvertures.
- Avant d'entreprendre les premières étapes d'assemblage de vos pièces, l'assise de fondation doit être construite et le système d'ancrage doit être prêt à l'usage.

LA SÉCURITÉ D'ABORD...

Il est important de suivre des mesures de sécurité tout au long de la construction de votre abri.

1. Procédez avec soin en manipulant les différentes pièces de votre abri car certaines comportent des arêtes vives. Veuillez porter des gants de travail, des lunettes de protection et des manches longues en montant ou en procédant à des interventions d'entretien sur votre abri.

2. Gardez les enfants et les animaux domestiques loin du lieu de travail pour éviter les distractions et les accidents qui peuvent se produire.

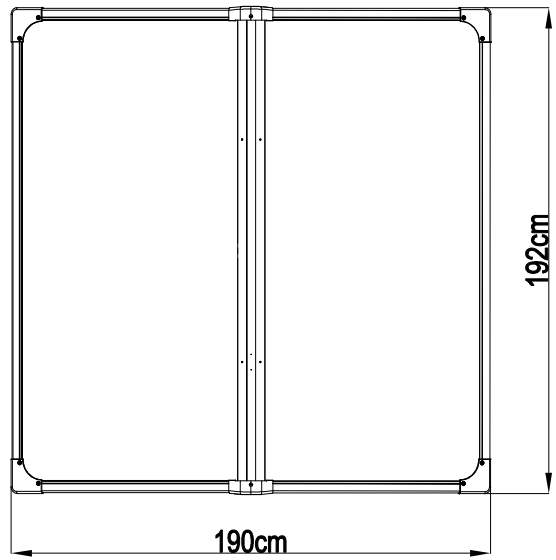
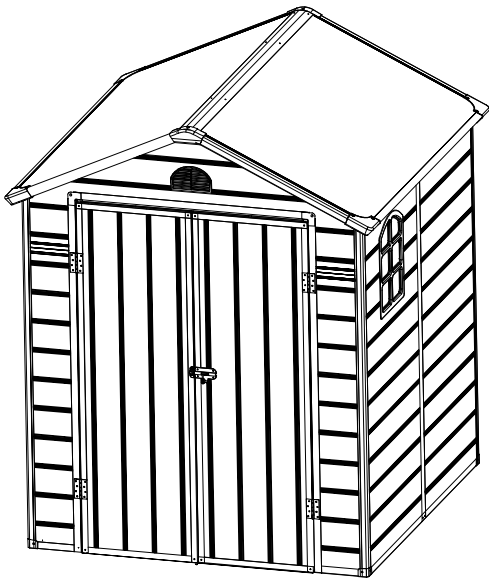
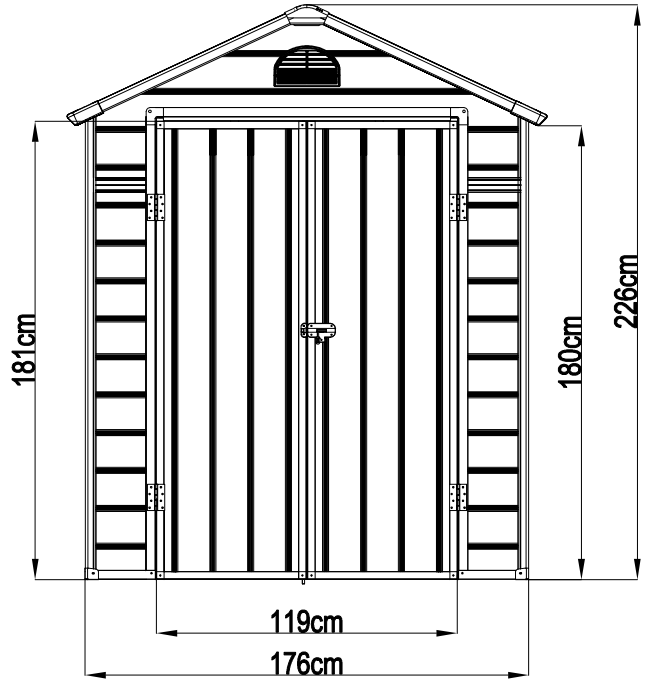
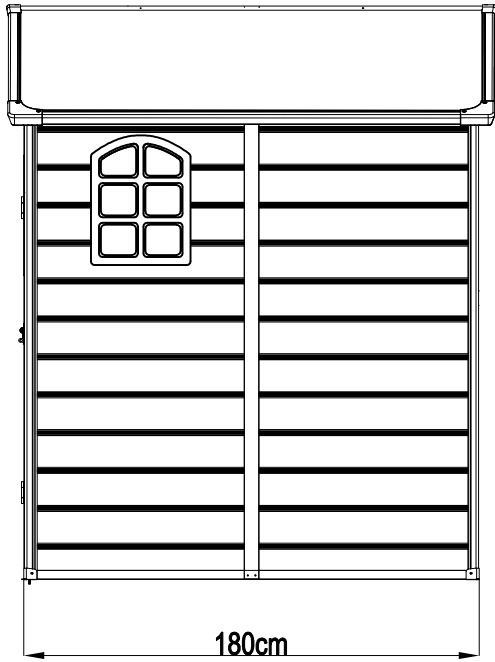
3. Veillez à ce que votre poids ne repose pas entièrement sur le toit de l'abri. Lorsque vous utilisez un escabeau, assurez-vous qu'il est entièrement ouvert et posé sur un sol plat avant de monter sur l'escabeau.



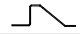




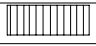
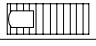





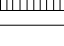

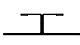
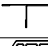



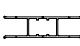














4. Manier avec soin les outils nécessaires au montage. Familiarisez-vous avec le fonctionnement de tous les outils électriques.



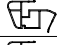
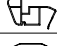




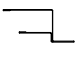


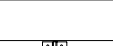









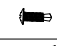

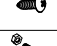




5. Ne tentez pas de monter l'abri par un jour de vent car les grands panneaux offrent une prise au vent considérable et peuvent se voiler, rendant la construction difficile et dangereuse.




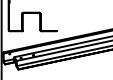

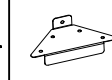
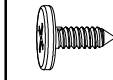
PRECAUTIONS D'EMPLOI:

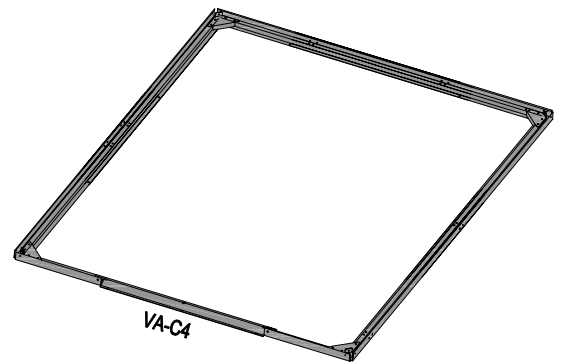
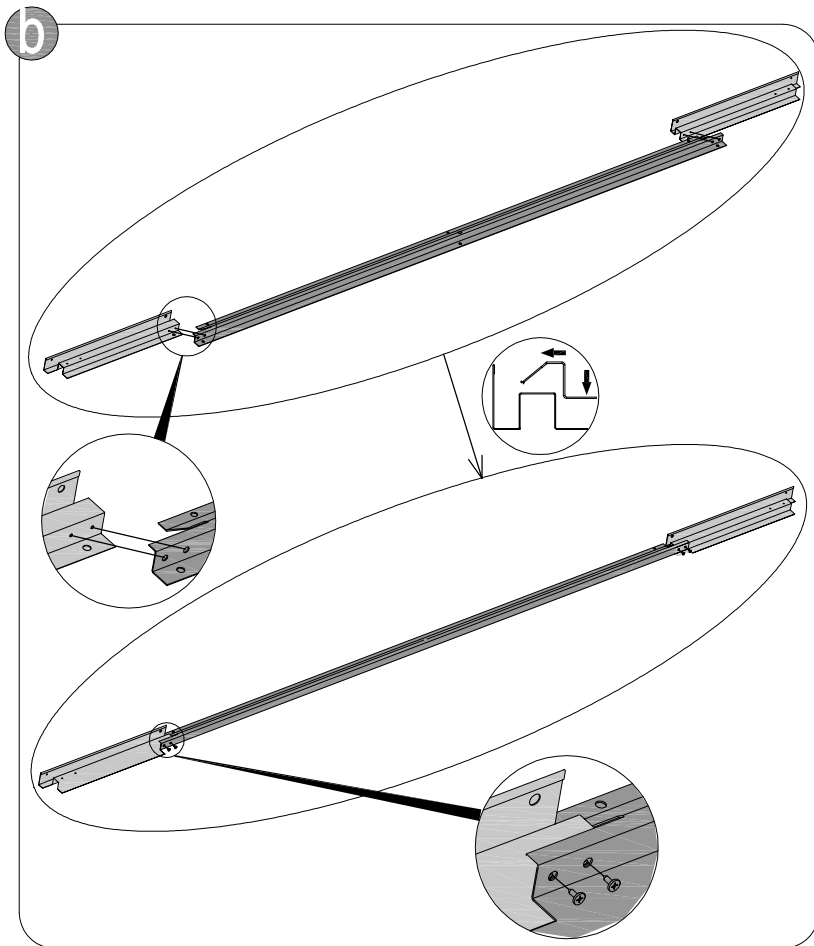
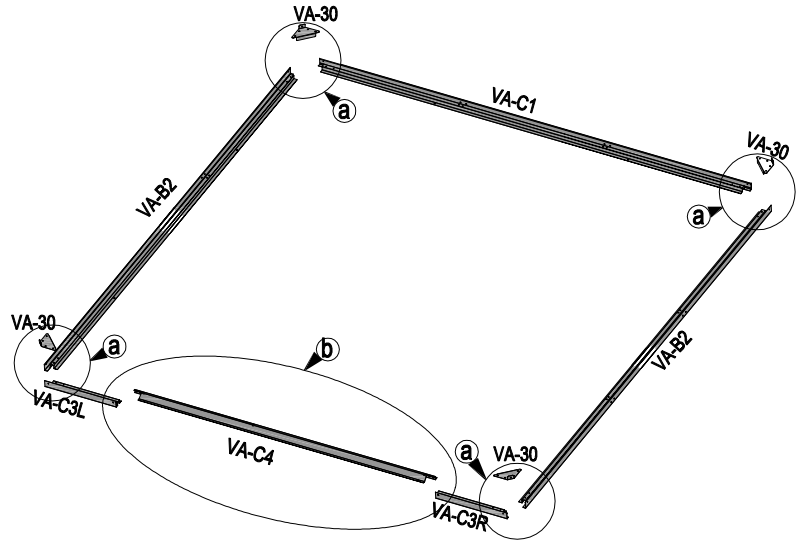
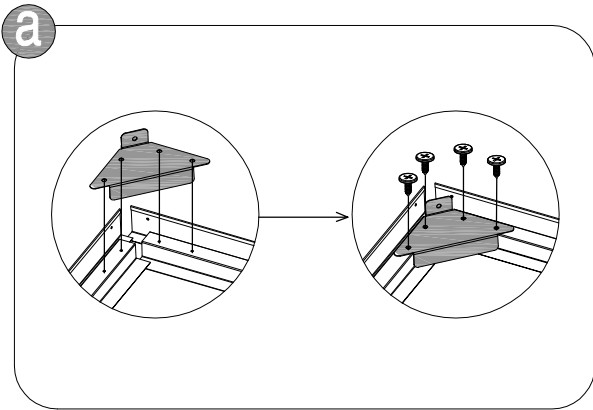
Veillez à ne pas laisser les portes de votre abri ouvertes. En hiver, ne laissez pas la neige s'accumuler sur le toit.



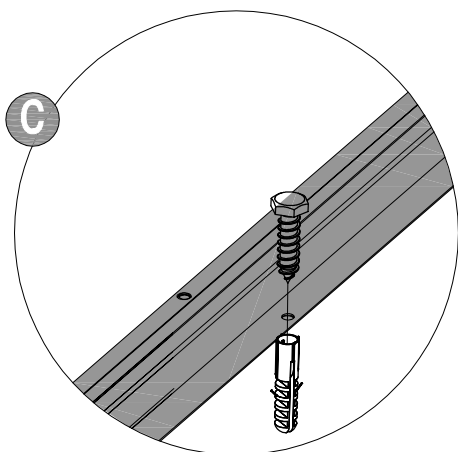
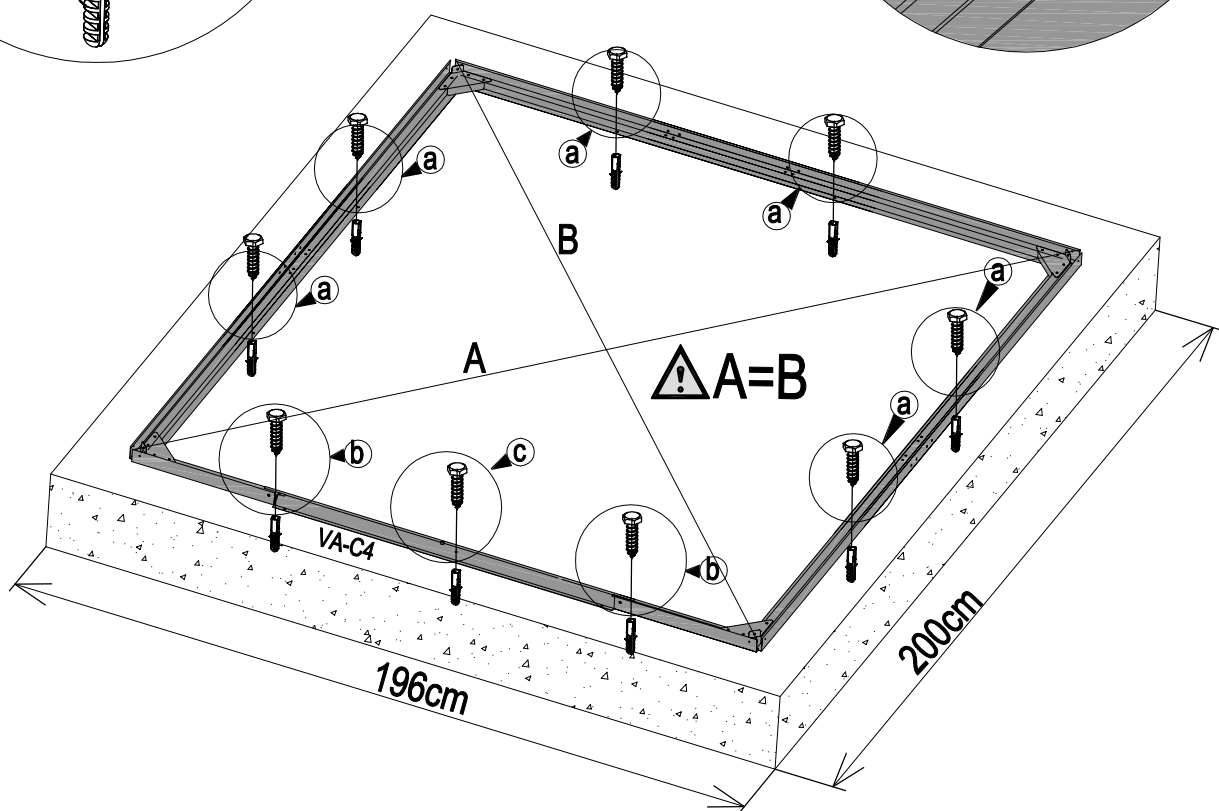
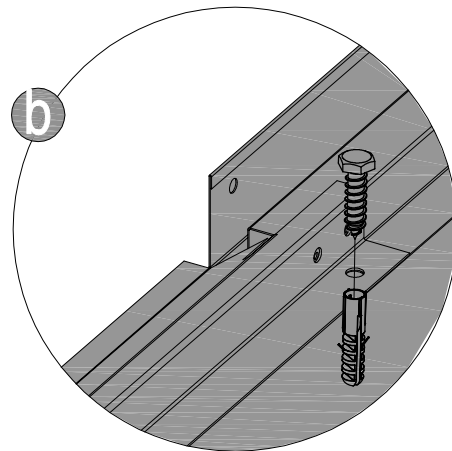
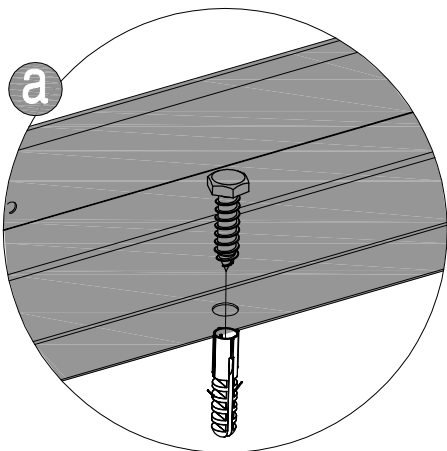
				
VA-C1		1735mm	x1	1/2
VA-B2		1780mm	x2	1/2
VA-C3R		267mm	x1	1/2
VA-C3L		267mm	x1	1/2
VA-C4		1278mm	x1	1/2
VA-30			x4	2/2
VA-31			x4	2/2
VA-37			x4	2/2
				
PB1		876x1840mm	x3	1/2
PB1S		876x1840mm	x1	1/2
PB2B		1710x676mm	x1	1/2
PB3L		566x990mm	x1	2/2
PB3R		566x990mm	x1	2/2
PB3S		566x1125mm	x1	1/2
PB4		566x1100mm	x3	2/2
PB5		255x1548mm	x2	1/2
VA-C7R		1860mm	x2	1/2
VA-C7L		1860mm	x2	1/2
VA-C5		1840mm	x4	1/2
VA-C5b		285mm	x2	1/2
VA-C6b		200mm	x2	1/2
PPX12			x1	1/2
W2S			x1	1/2
PPX13			x1	1/2
VA-C8		562mm	x3	2/2
VA-C9		250mm	x2	2/2
VA-C11		562mm	x3	1/2
VA-C12		250mm	x2	1/2
VA-D17		1797mm	x2	1/2
VA-D19		888mm	x2	1/2
VA-D20		725mm	x1	1/2
VA-33			x2	2/2
VA-34			x1	2/2
VA-D23		1797mm	x1	1/2
VA-36			x2	2/2
VA-32R			x2	2/2
VA-32L			x2	2/2
VA-35			x2	2/2
PPX14			x2	2/2
PPX8			x2	2/2
PPX9			x2	2/2

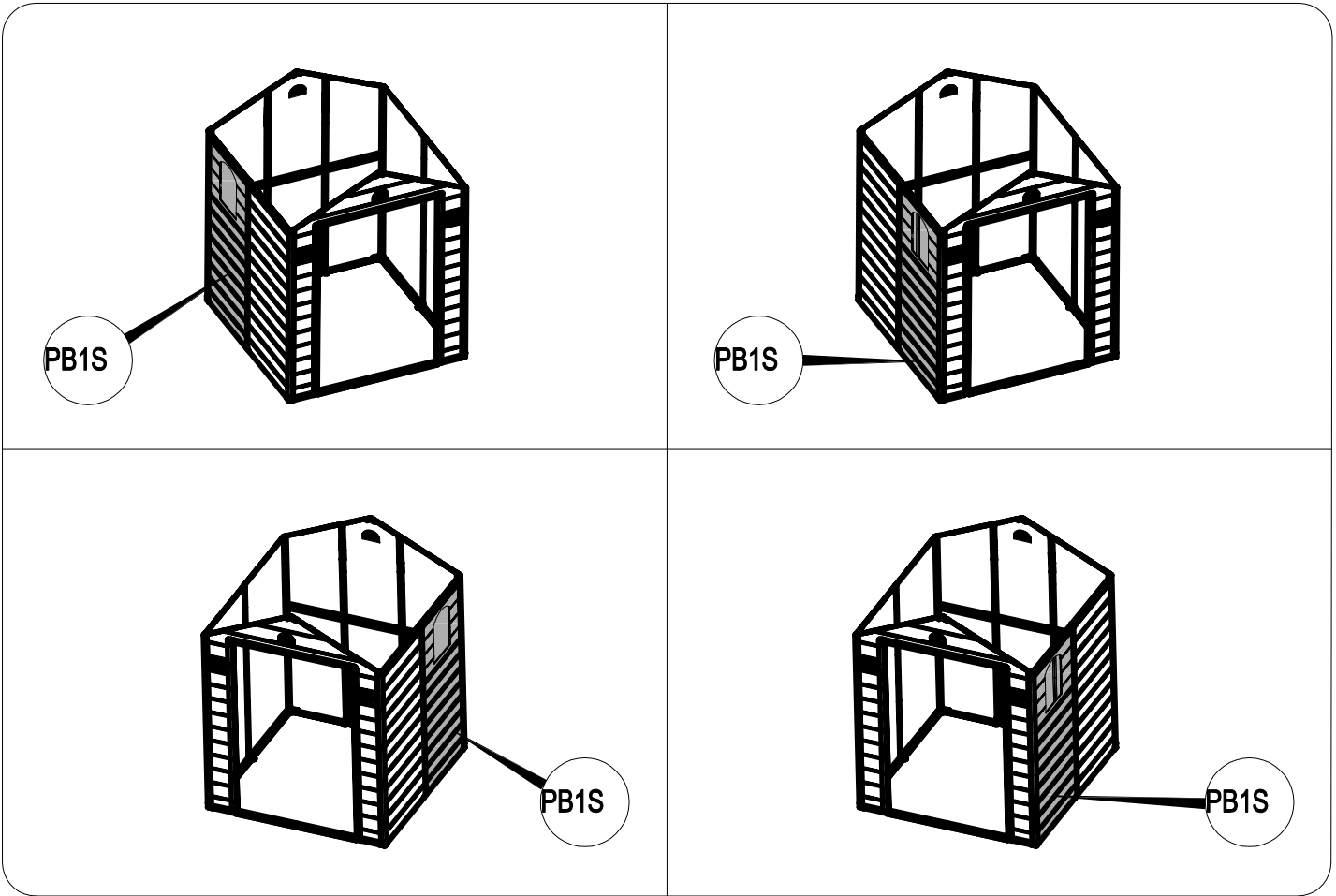
				
PB6-B		990x1865mm	x2	1/2
VA-D21		870mm	x4	2/2
VA-B22		1705mm	x2	1/2
VA-B24		1900mm	x1	1/2
PPX3			x4	2/2
PPX4			x2	2/2
				
VA-C25R		1830mm	x1	1/2
VA-C25L		1830mm	x1	1/2
VA-C26		1198mm	x1	1/2
VA-C27		1812mm	x3	1/2
VA-C28		592mm	x4	1/2
VA-C29		1812mm	x1	1/2
PB7S		1810x591mm	x2	1/2
VA-41			x4	2/2
VA-38a			x2	2/2
VA-38b			x2	2/2
VA-39			x2	2/2
VA-40			x1	2/2
CN-A33			x2	2/2
PA01			x3	2/2
VA-D44		ST4.2x13mm	x234	2/2
VA-D45		ST4.2x19mm	x103	2/2
VA-D46		ST4.2x13mm	x8	2/2
VA-D47		ST4.2x19mm	x4	2/2
VA-D48		ST6.0x40mm	x13	2/2
VA-D49		ST4.2x13mm	x20	2/2
VA-D50		M6x40mm	x10	2/2
VA-51			x1	2/2
DVA-3		890mm	x6	1/2
DVA-4		851mm	x1	1/2

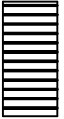


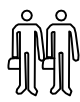
1	 VA-B2 [x2] 1780mm	 VA-C1 [x1] 1735mm	 VA-C3L [x1] 267mm	 VA-C3R [x1] 267mm	 VA-C4 [x1] 1278mm	 VA-30 [x4]	 VA-D44 [x20] 13mm
----------	---	---	---	---	---	---	--

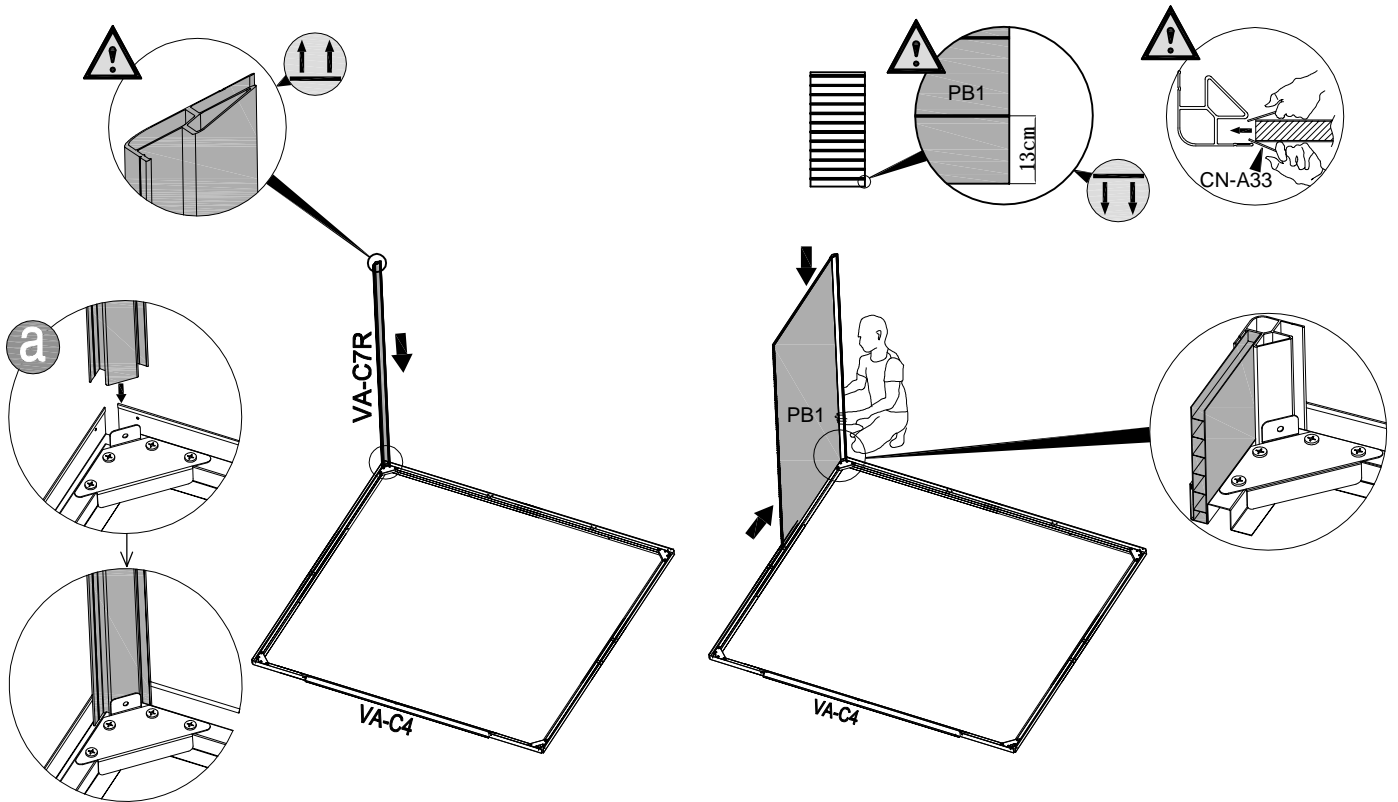






2

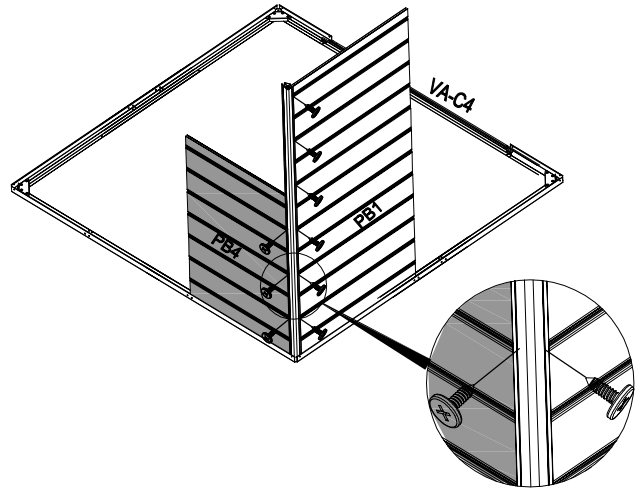
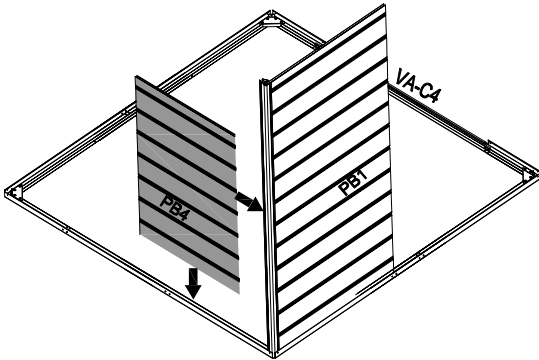
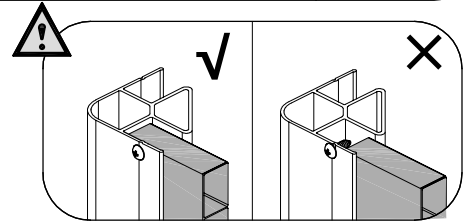
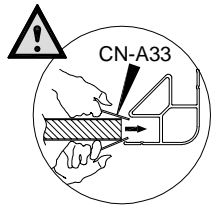
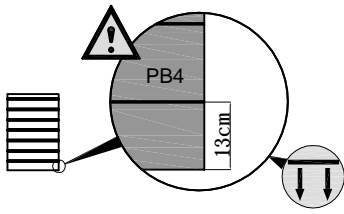










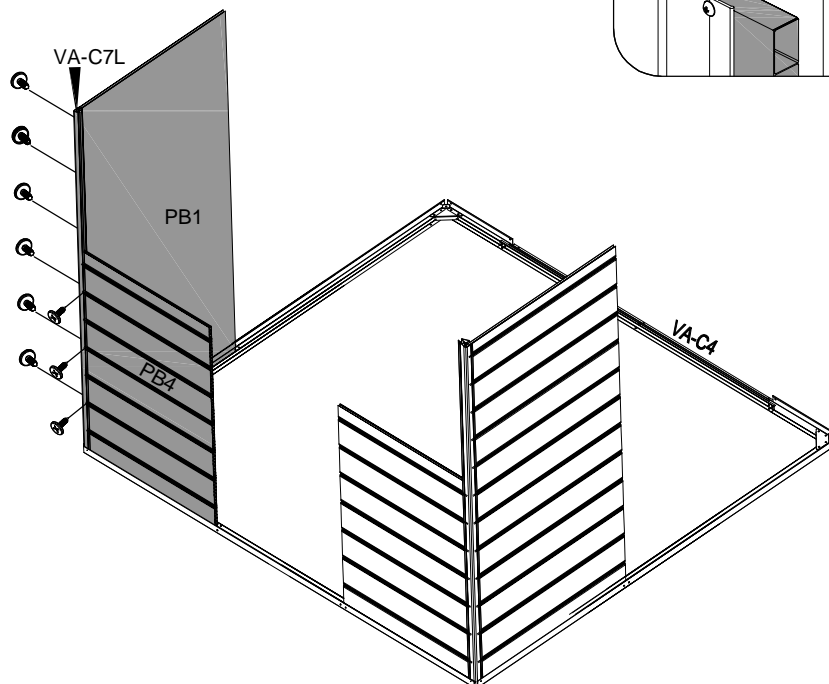
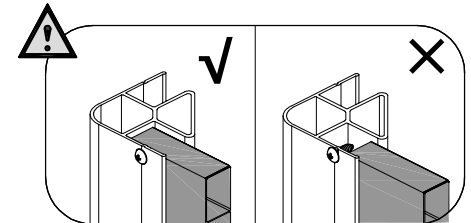
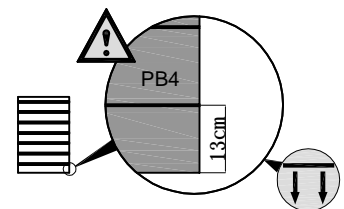
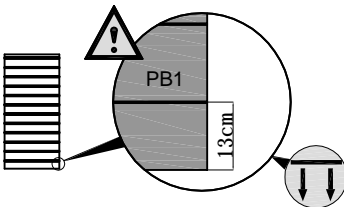
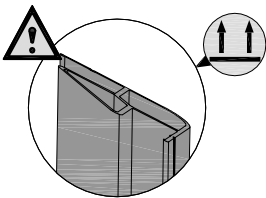
<p>3</p>	<p>PB1 [x1] 876x1840mm</p> 	<p>VA-C7R [x1] 1860mm</p> 	<p>CN-A33</p> 	
-----------------	--	---	---	---

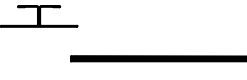




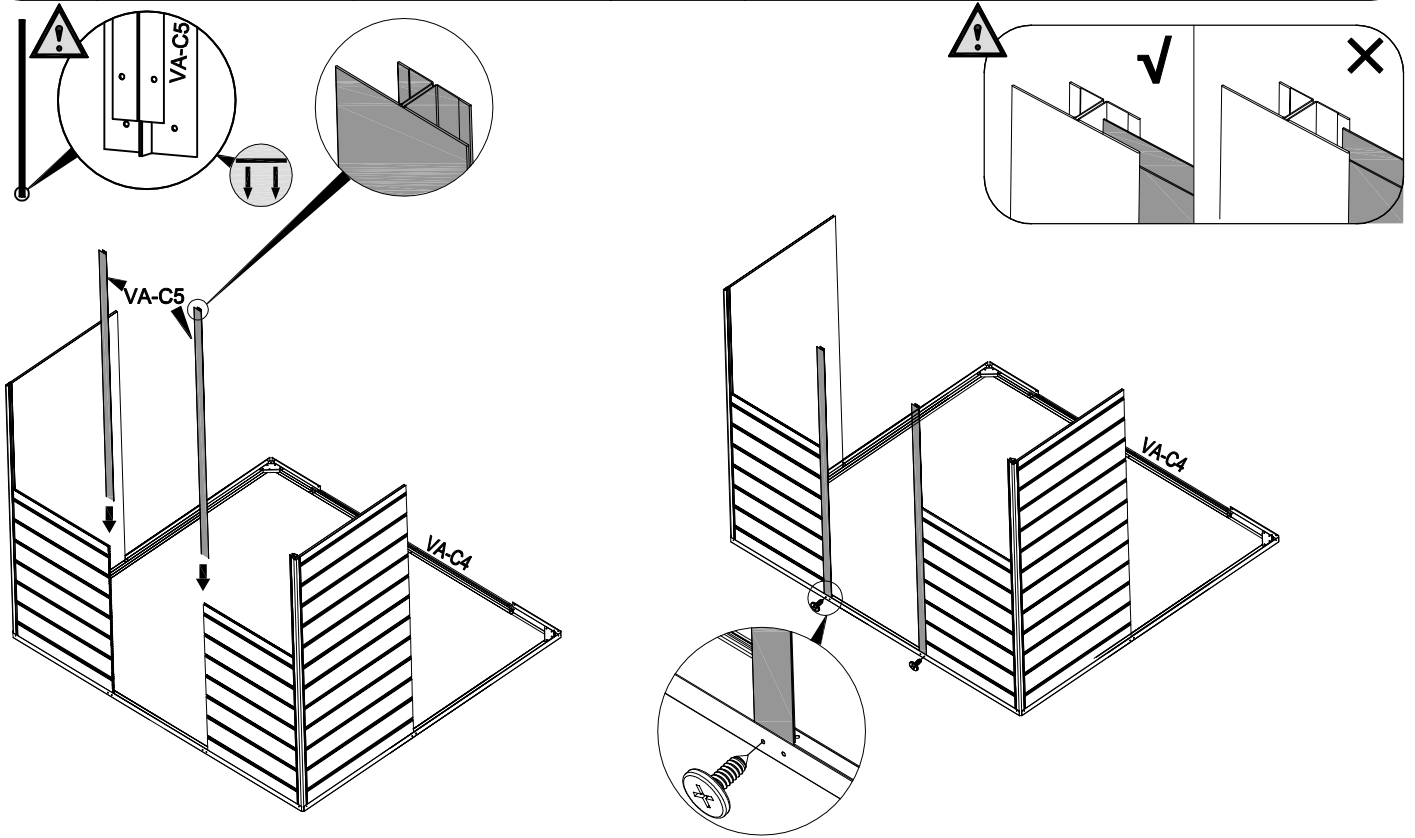
4	 PB4 [x1] 566x1100mm	 VA-D45 [x9] 19mm	 CN-A33	
----------	---	--	---	---

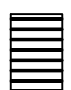
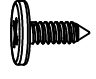
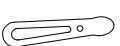



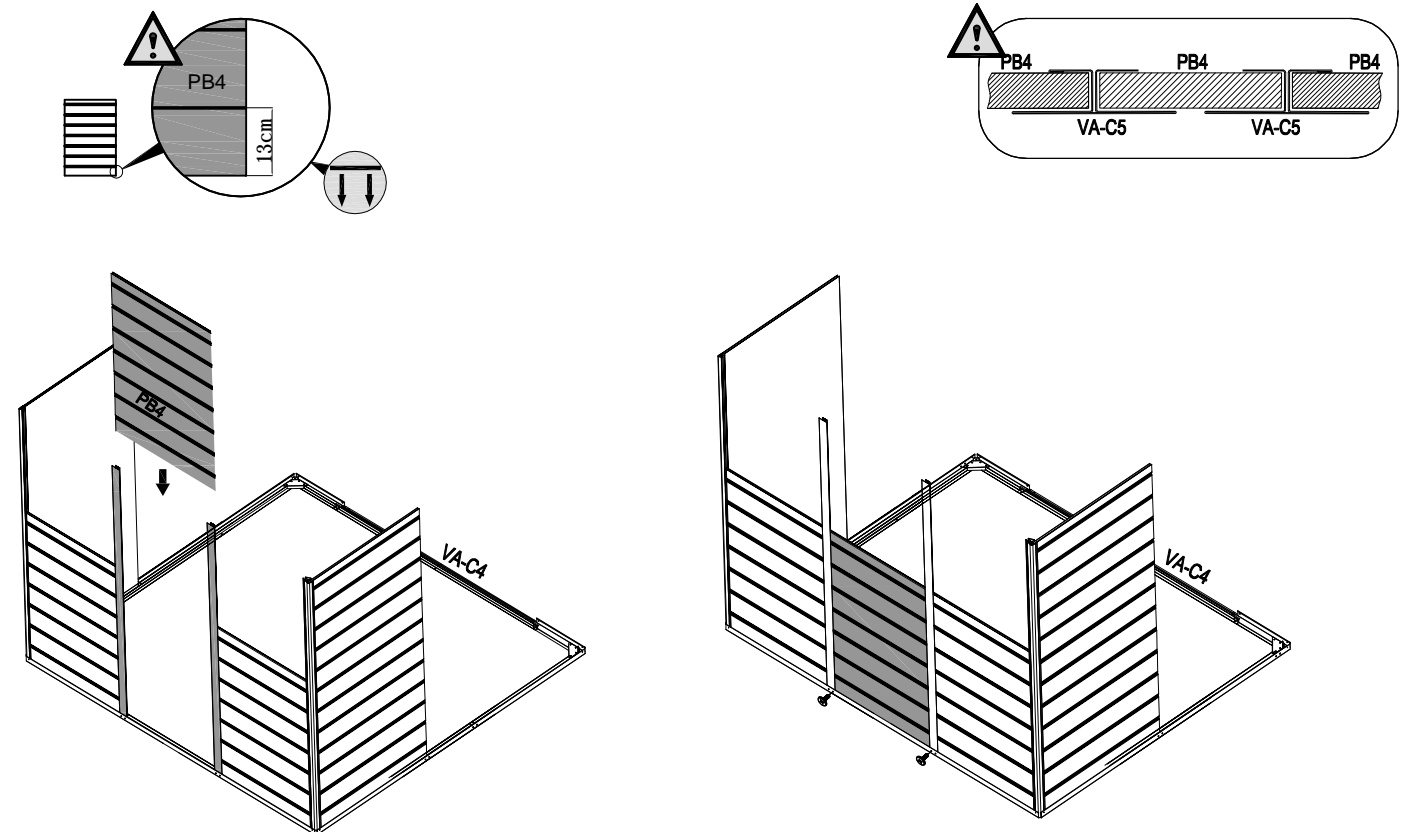
5	 VA-C7L [x1] 1860mm	 PB1 [x1] 876x1840mm	 PB4 [x1] 566x1100mm	 VA-D45 [x9] 19mm	 CN-A33	
----------	--	---	---	--	---	---





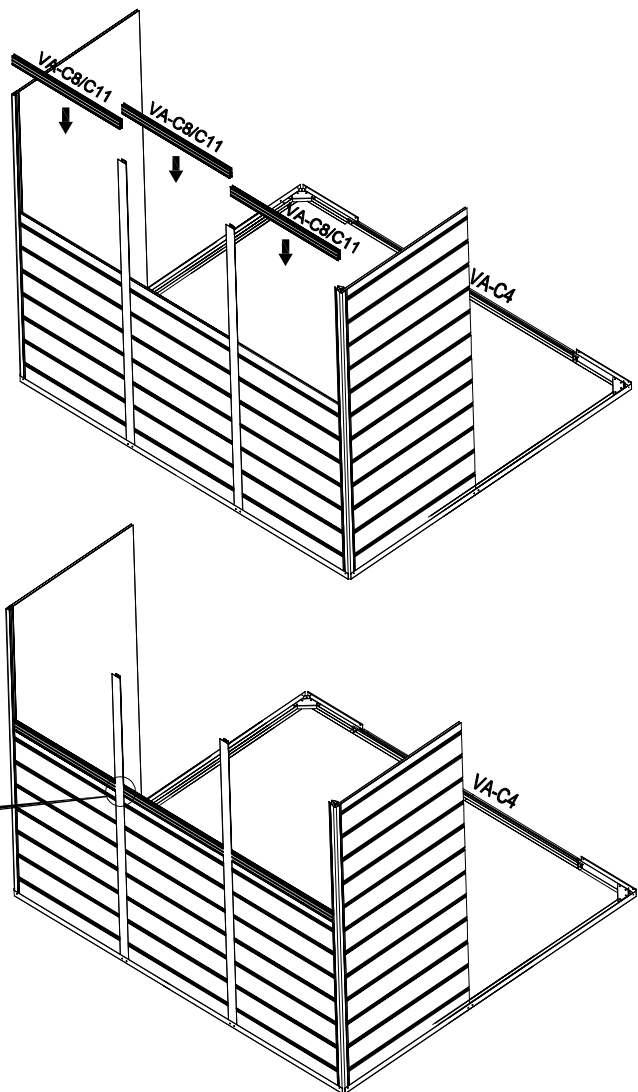
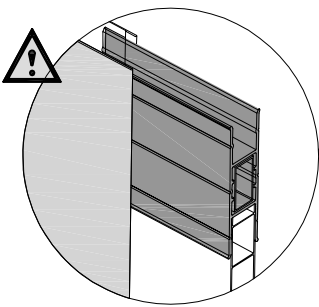
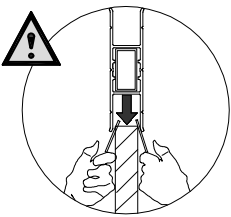
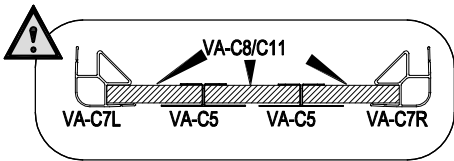
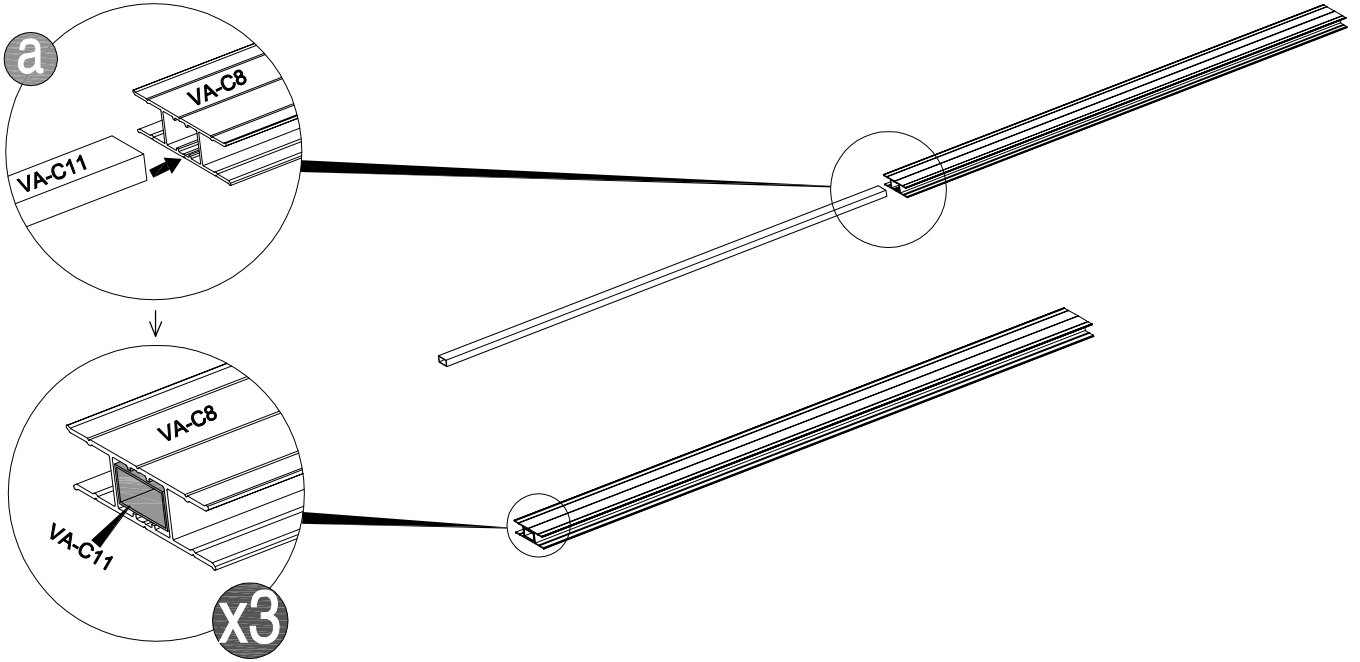
6	 VA-C5 [x2] 1840mm	 VA-D44 [x2] 13mm	 CN-A33	
---	---	--	---	--



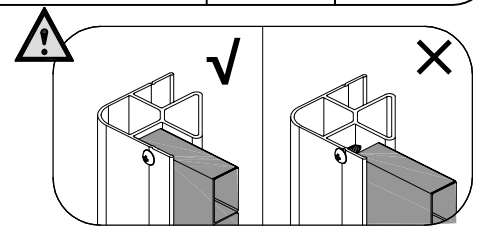
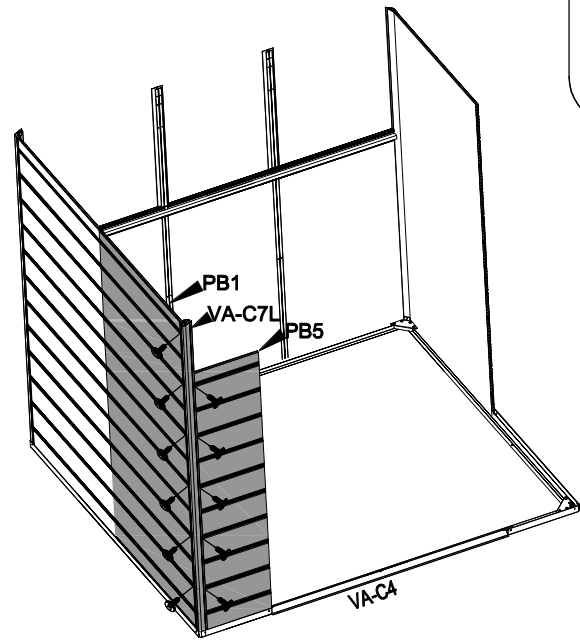
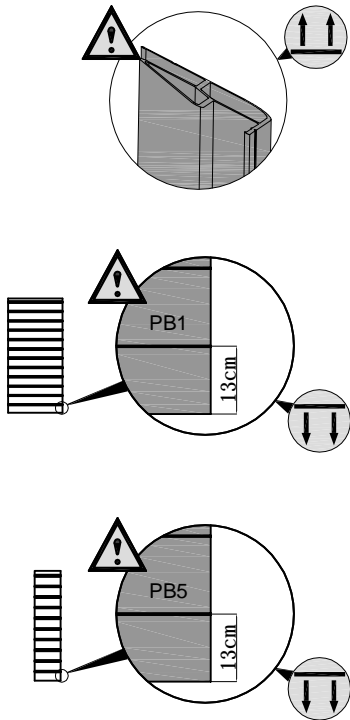
7	 PB4 [x1] 566x1100mm	 VA-D44 [x2] 13mm	 CN-A33	
---	---	--	---	---



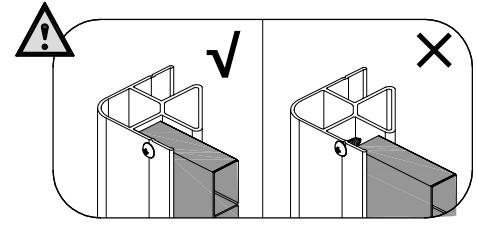
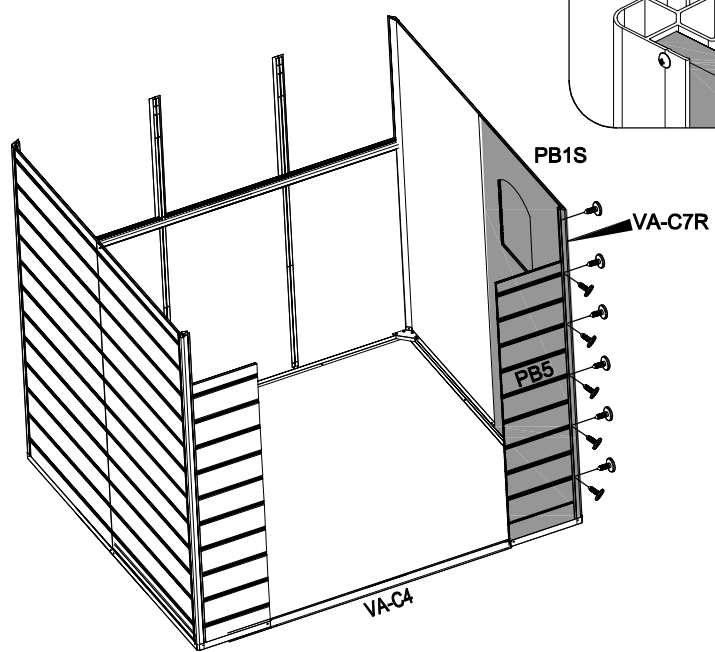
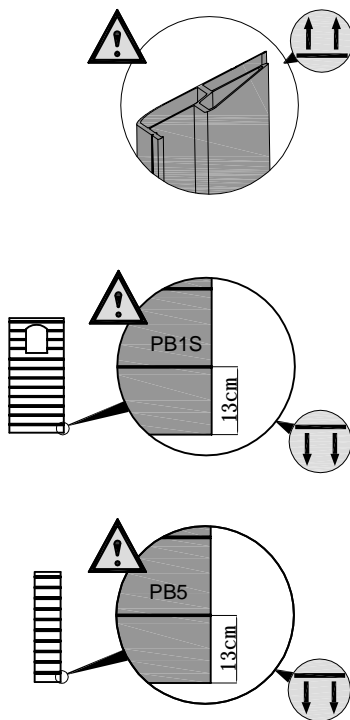
8	 VA-C8 [x3] 562mm	 VA-C11 [x3] 562mm		
----------	--	---	--	--



9		VA-C7L [x1] 1860mm		PB1 [x1] 876x1840mm		PB5 [x1] 255x1548mm		VA-D45 [x11] 19mm		CN-A33	



10		VA-C7R [x1] 1860mm		PB1S [x1] 876x1840mm		PB5 [x1] 255x1548mm		VA-D45 [x11] 19mm		CN-A33	



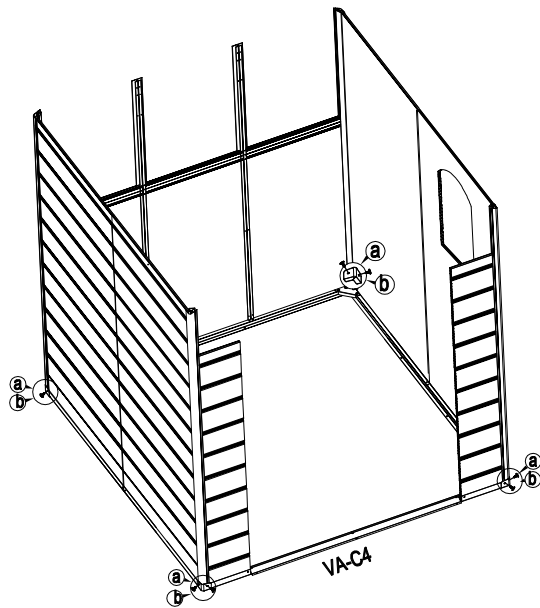
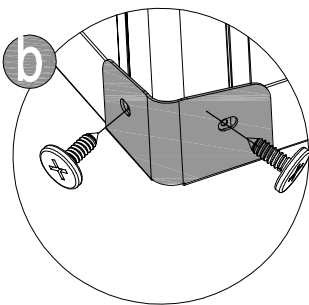
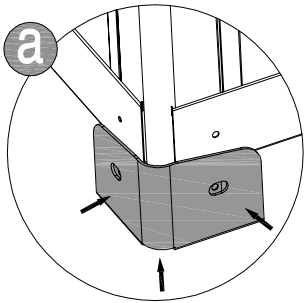
11



VA-31 [x4]



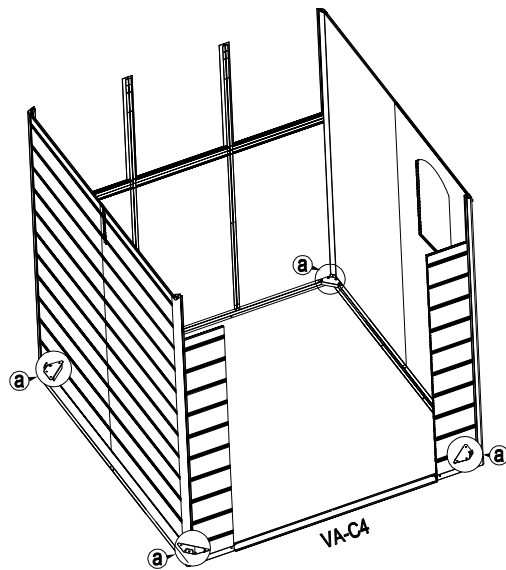
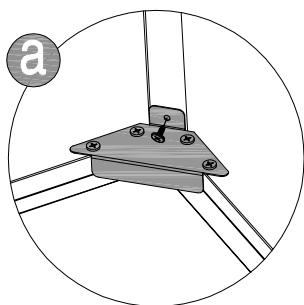
VA-D44 [x8]
13mm



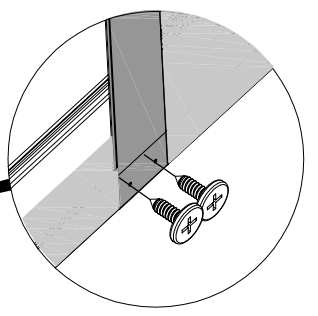
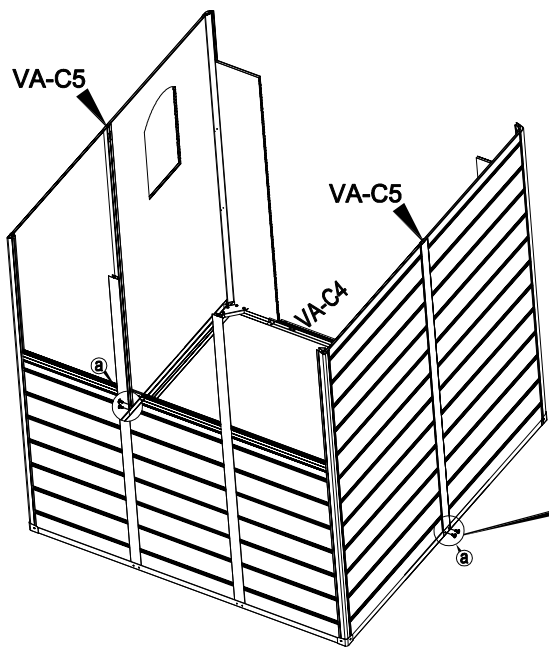
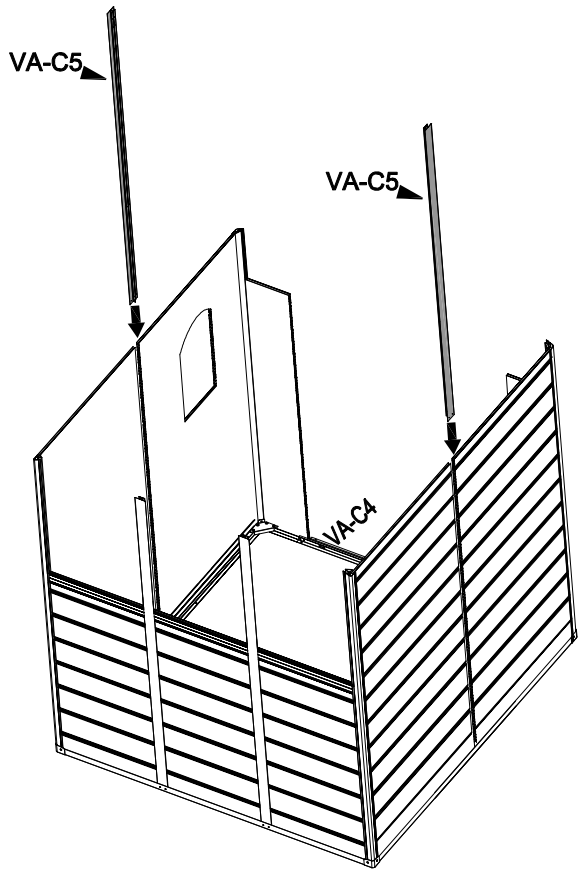
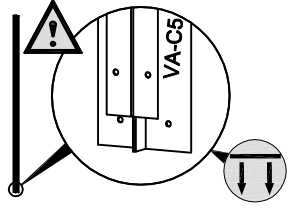
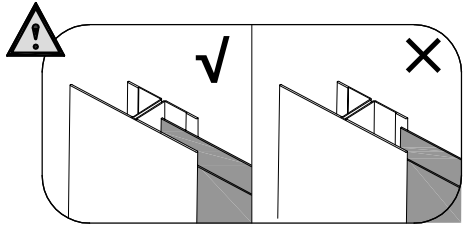
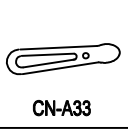
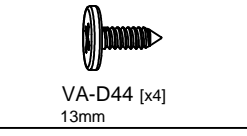
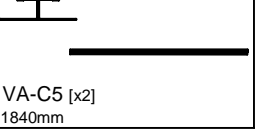
12



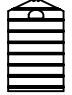





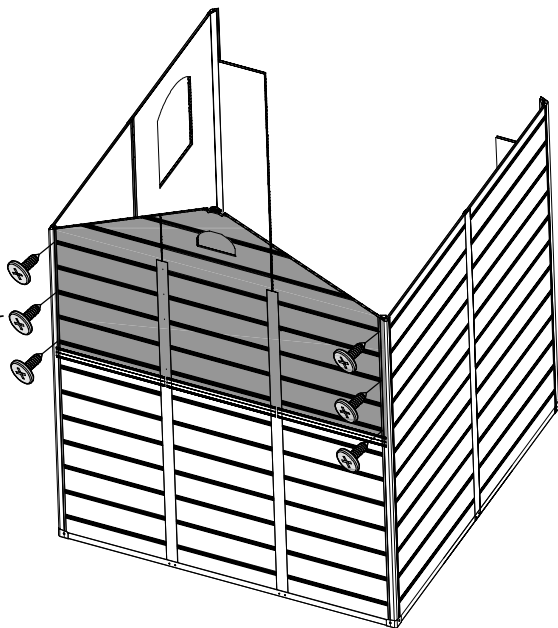
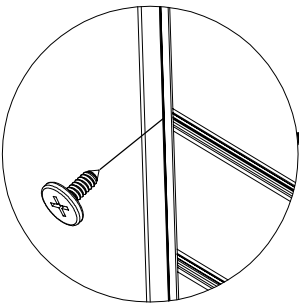
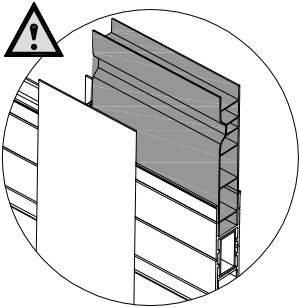
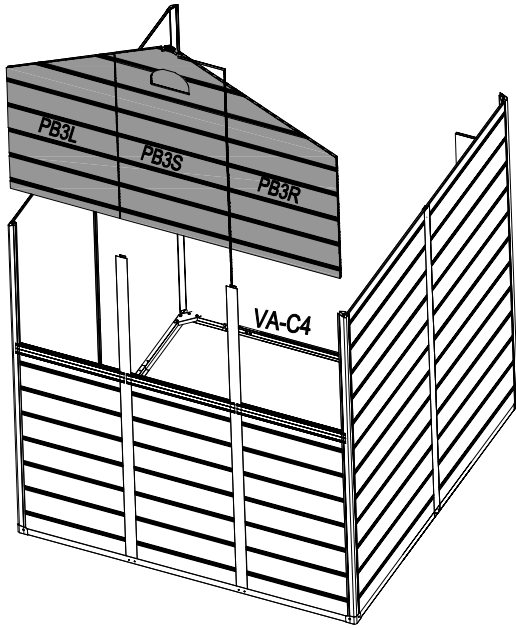
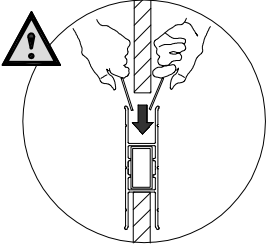
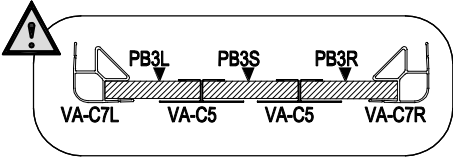
VA-D44 [x4]
13mm

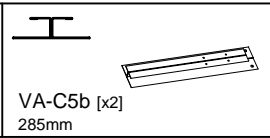
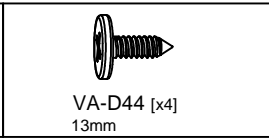



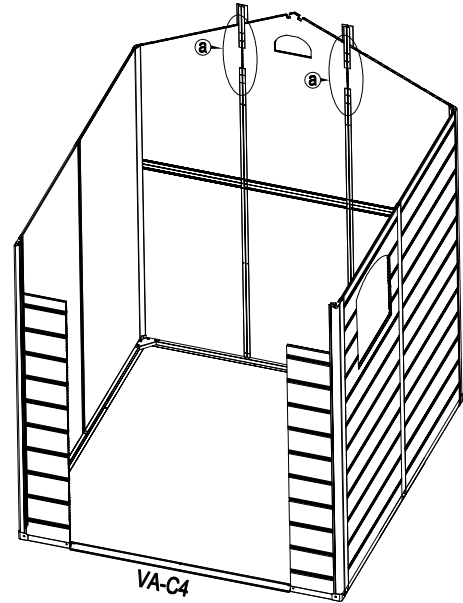
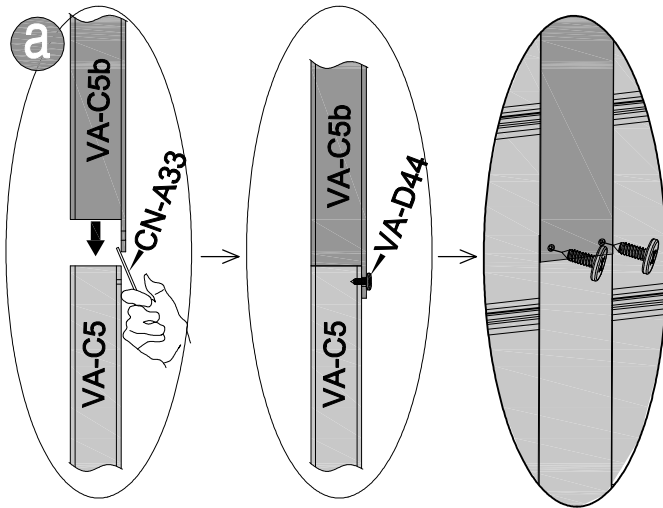
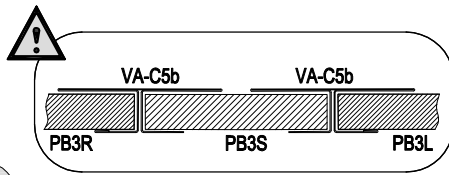
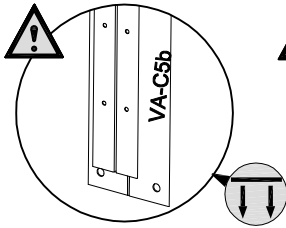
13

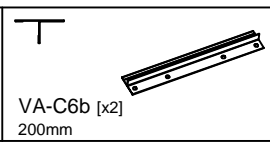
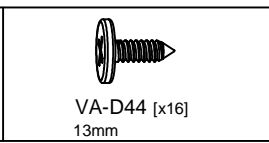


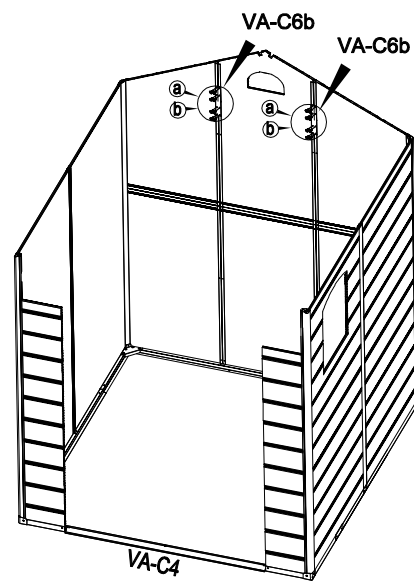
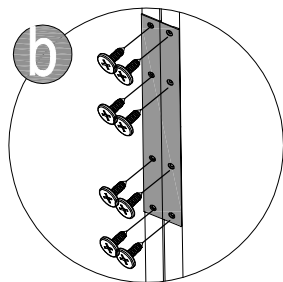
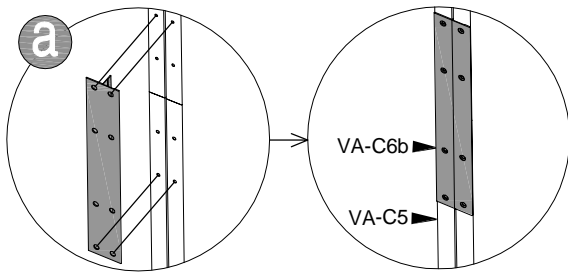
<p>14</p>	<p>PB3L [x1] 566x990mm</p> 	<p>PB3R [x1] 566x990mm</p> 	<p>PB3S [x1] 566x1125mm</p> 	<p>VA-D45 [x6] 19mm</p> 	<p>CN-A33</p> 	
------------------	--	--	---	---	---	---



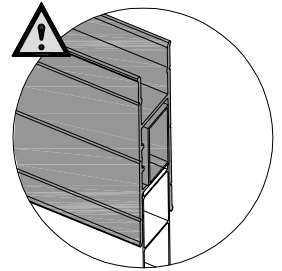
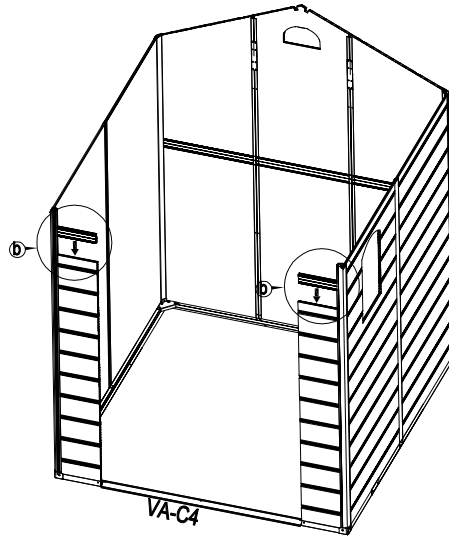
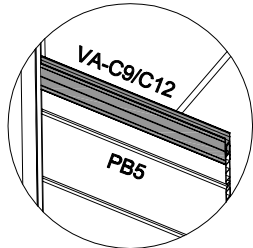
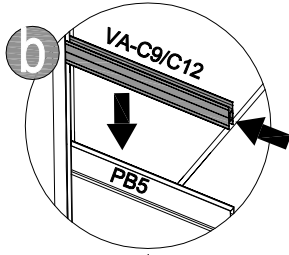
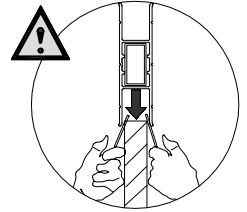
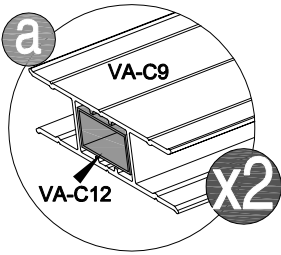
<p>15</p>	 <p>VA-C5b [x2] 285mm</p>	 <p>VA-D44 [x4] 13mm</p>	 <p>CN-A33</p>
------------------	--	---	--







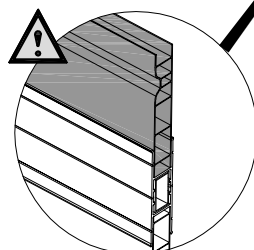
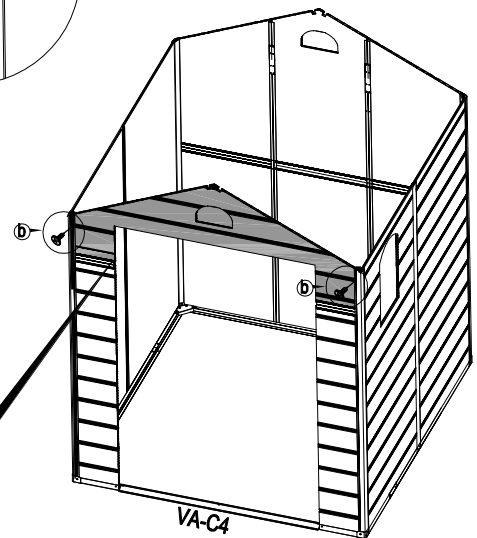
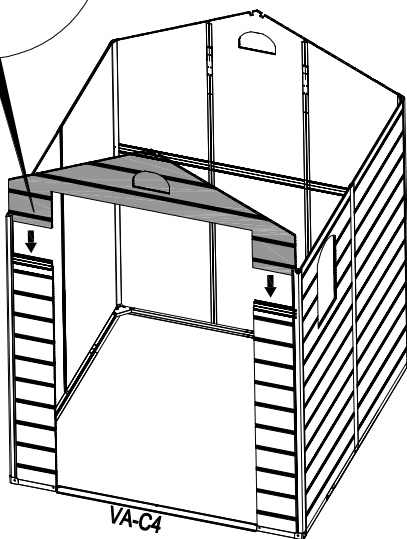
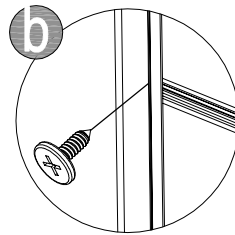
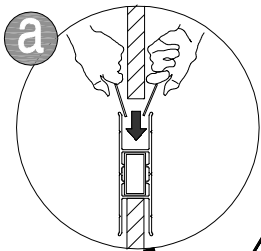
<p>16</p>	 <p>VA-C6b [x2] 200mm</p>	 <p>VA-D44 [x16] 13mm</p>	
------------------	--	--	--



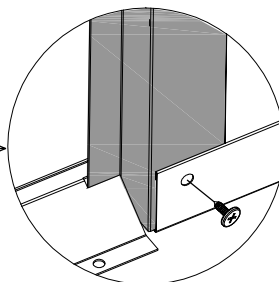
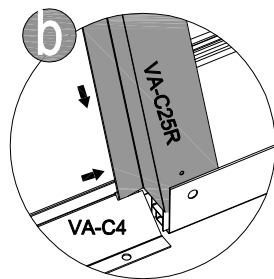
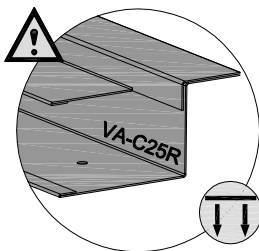
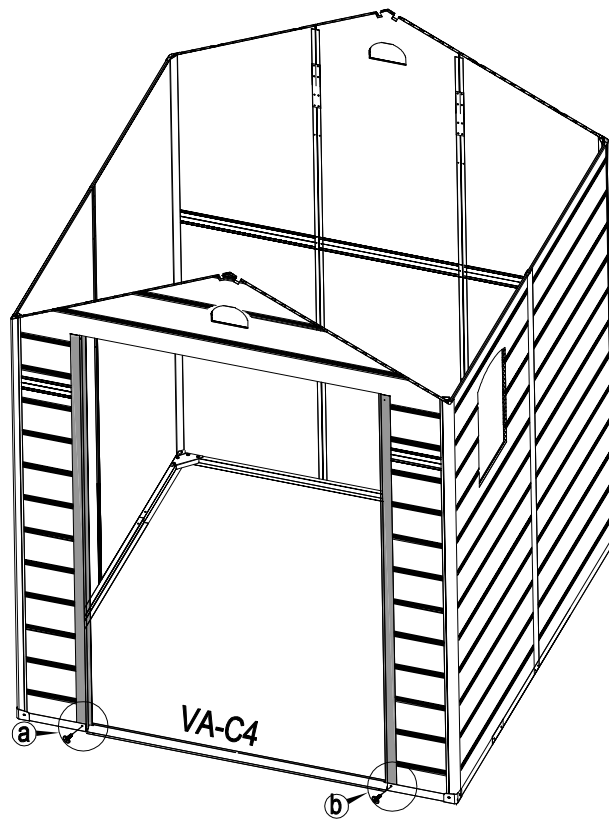
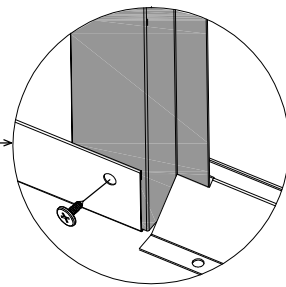
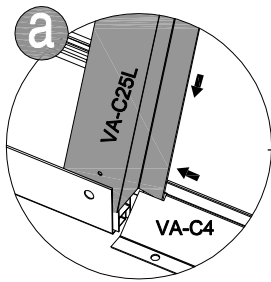
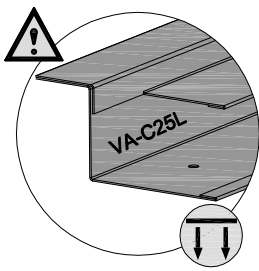
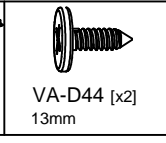
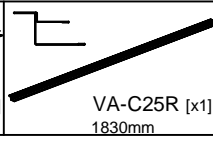
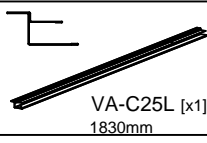
17	 VA-C9 [x2] 250m	 VA-C12 [x2] 250mm		 CN-A33	
----	---	---	--	---	---


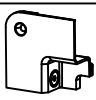






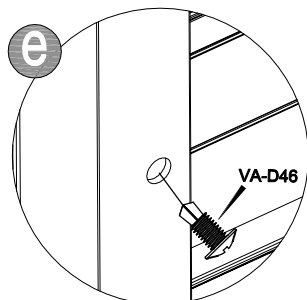
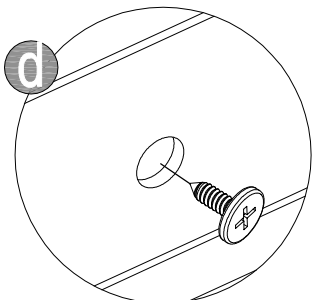
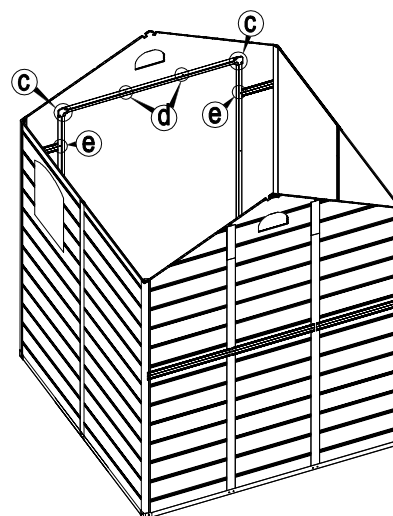
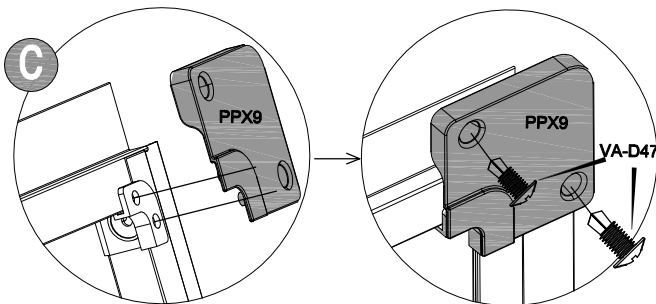
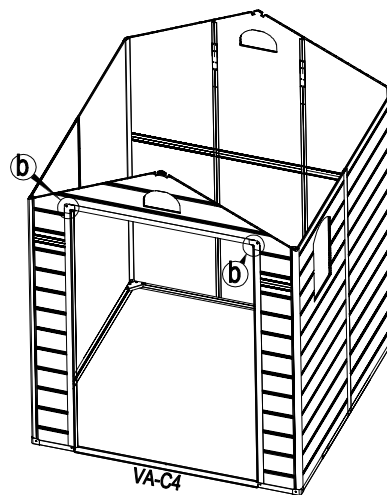
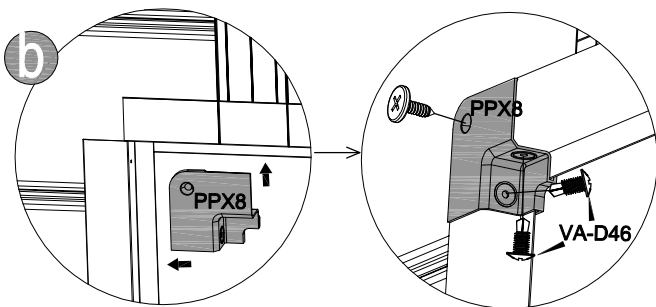
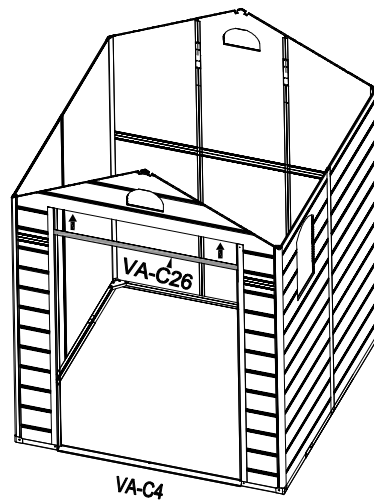
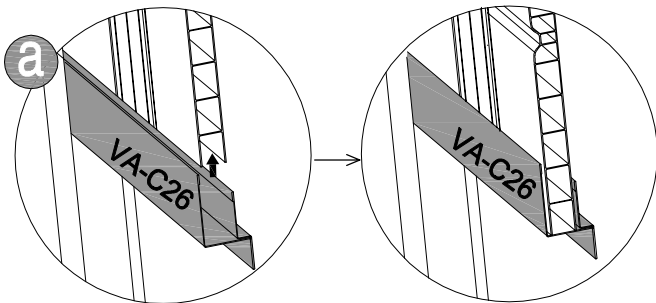
18	 PB2B [x1] 1710x676mm	 VA-D45 [x2] 19mm		 CN-A33		
----	--	--	--	---	---	---



19



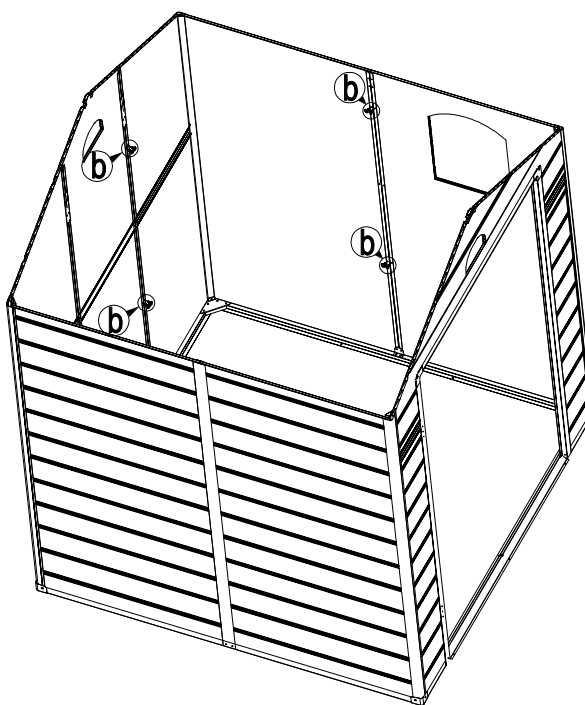
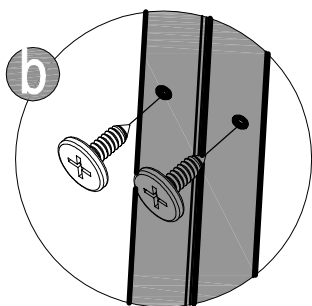
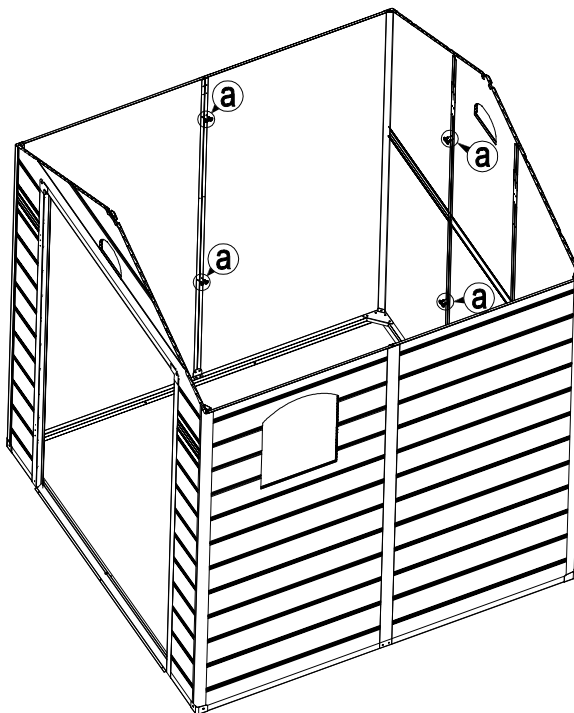
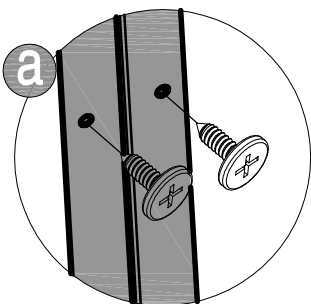
20	 VA-C26 [x1] 1198mm	 PPX8 [x2]	 PPX9 [x2]	 VA-D44 [x4] 13mm	 VA-D46 [x6] 13mm	 VA-D47 [x4] 19mm	
----	--	--	--	--	--	--	--

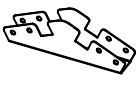






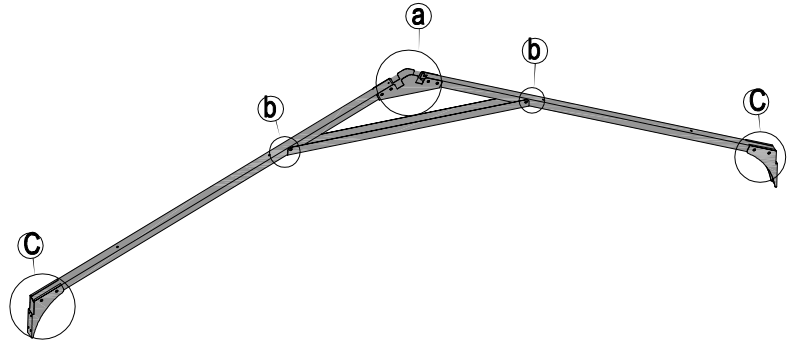
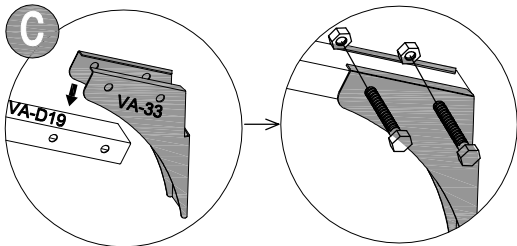
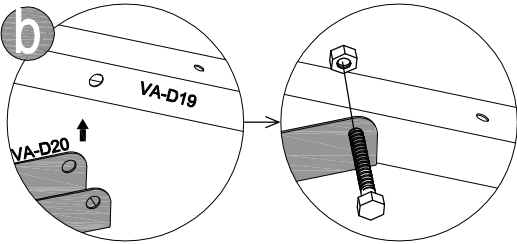
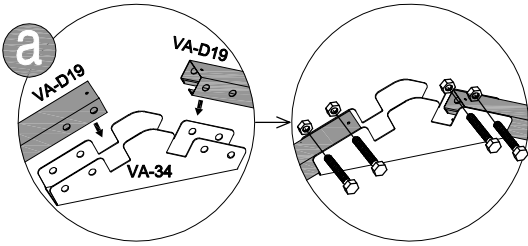
21

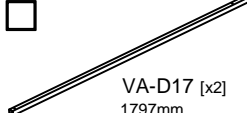
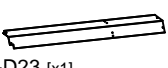



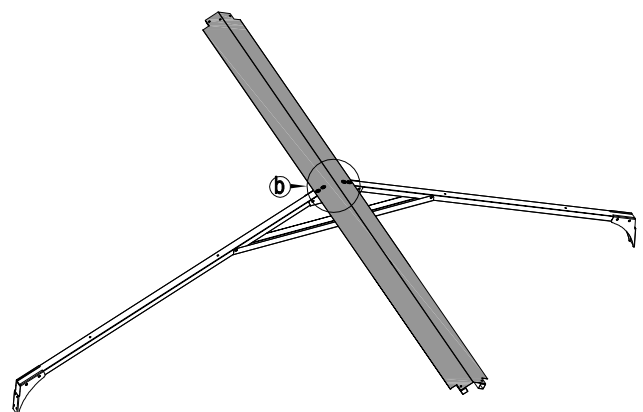
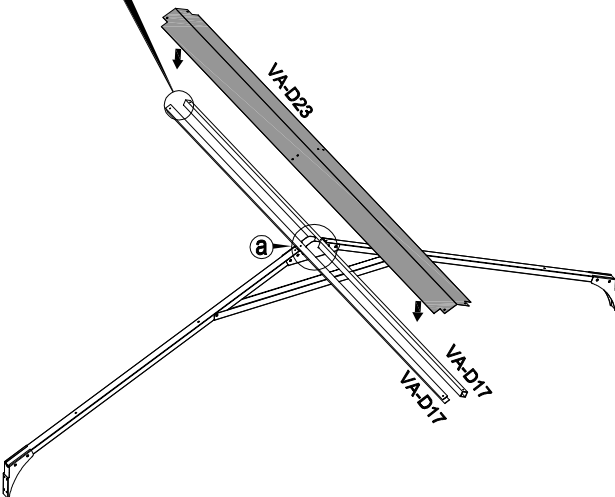
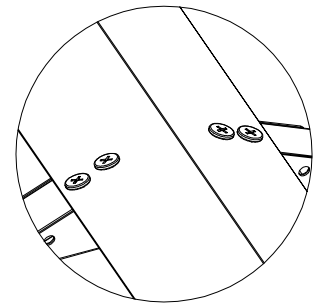
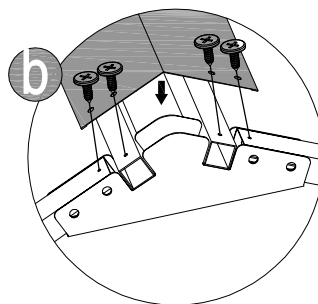
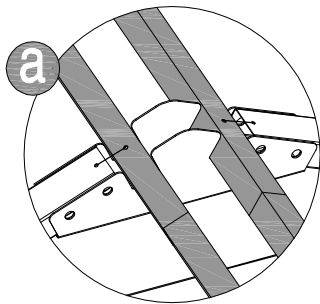
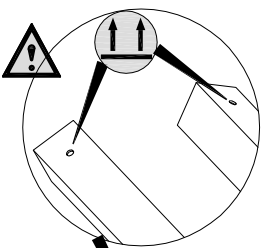
VA-D44 [x16]
13mm



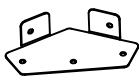
22	 VA-34 [x1]	 VA-33 [x2]	 VA-D19 [x2] 888mm	 VA-D20 [x1] 725mm	 VA-D50 [x10] 40mm	
-----------	---	---	---	--	---	--



23	 VA-D17 [x2] 1797mm	 VA-D23 [x1] 1797mm	 VA-D44 [x4] 13mm	
-----------	--	--	--	--



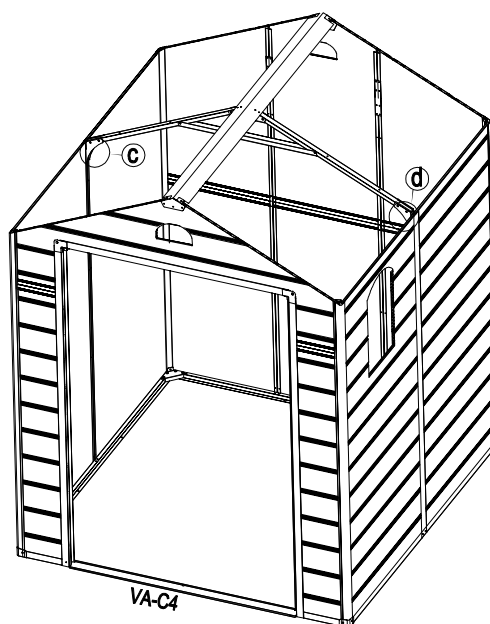
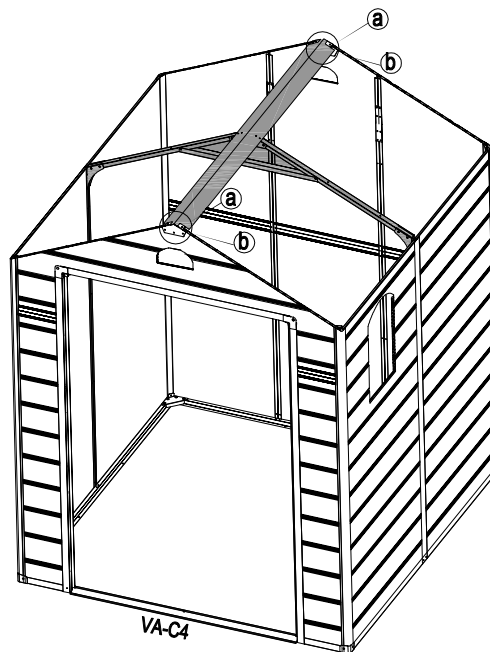
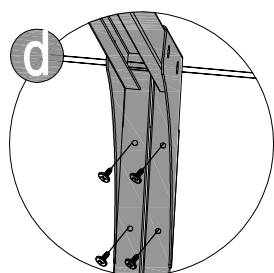
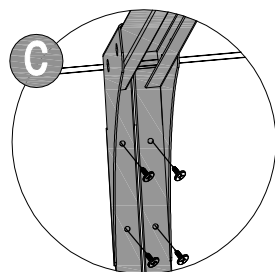
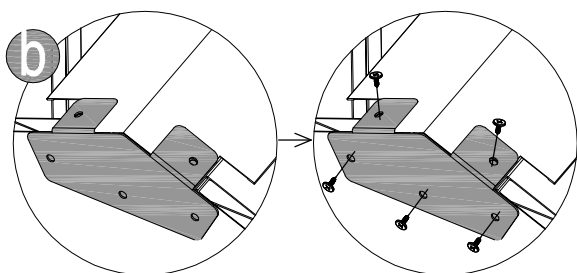
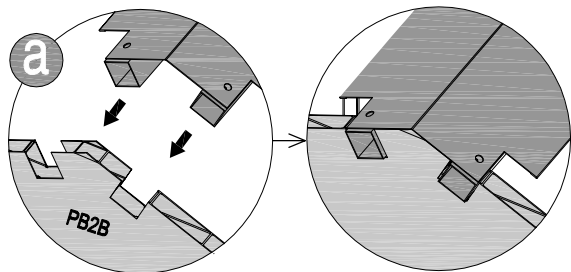
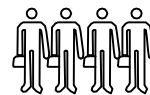
24






VA-35 [x2]

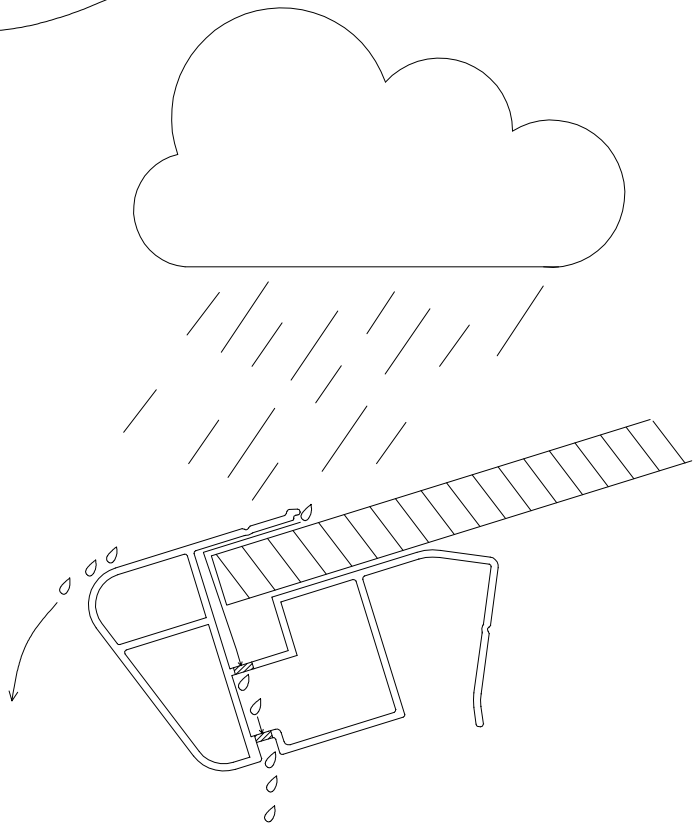
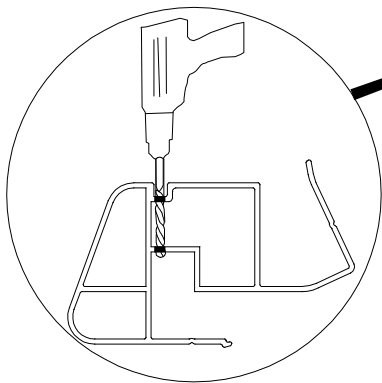
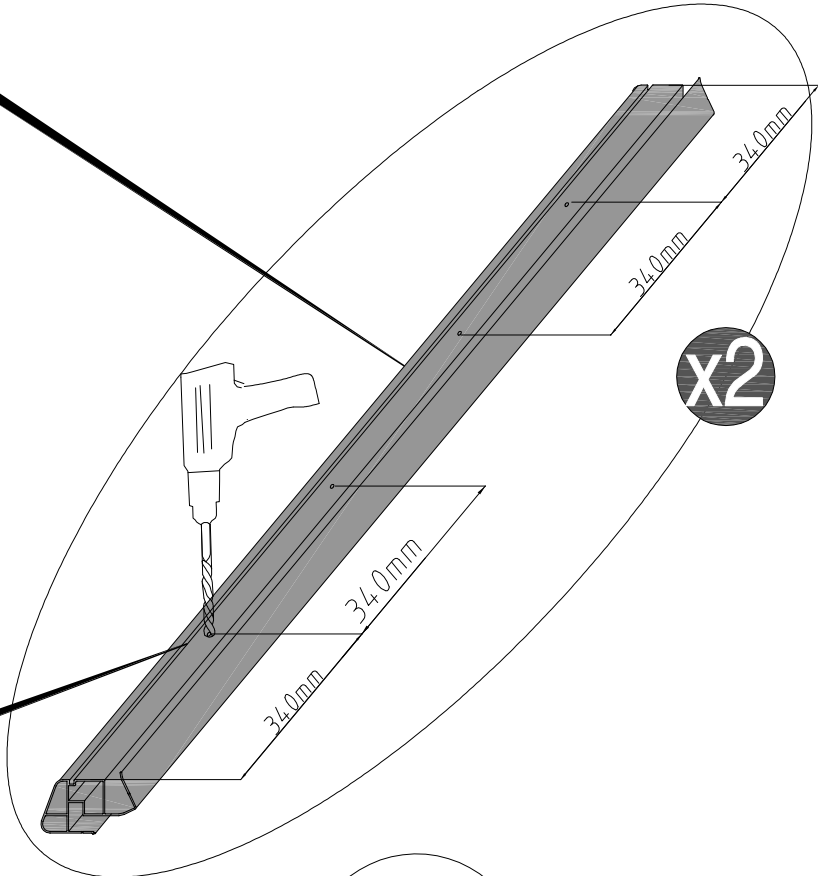


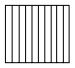
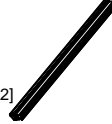

VA-D44 [x18]
13mm

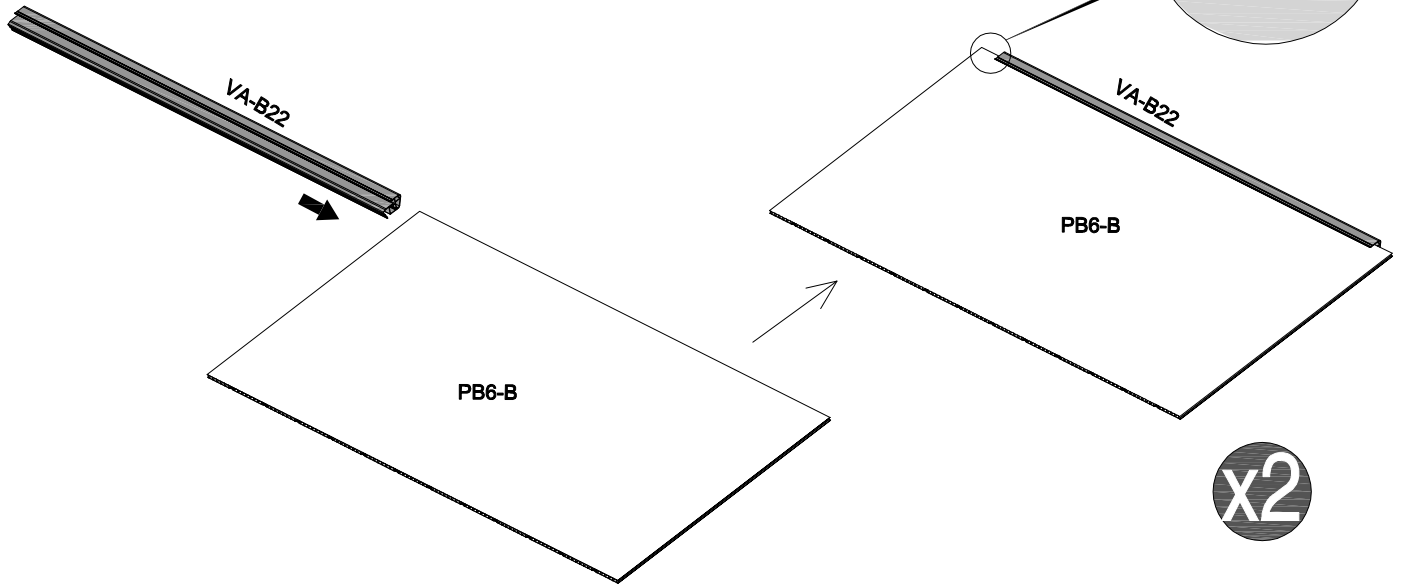
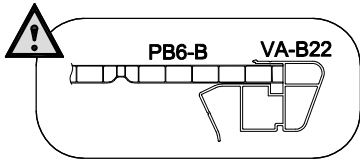



25	 VA-B22 [x2] 1705mm	 Ø8mm		
----	--	---	--	--

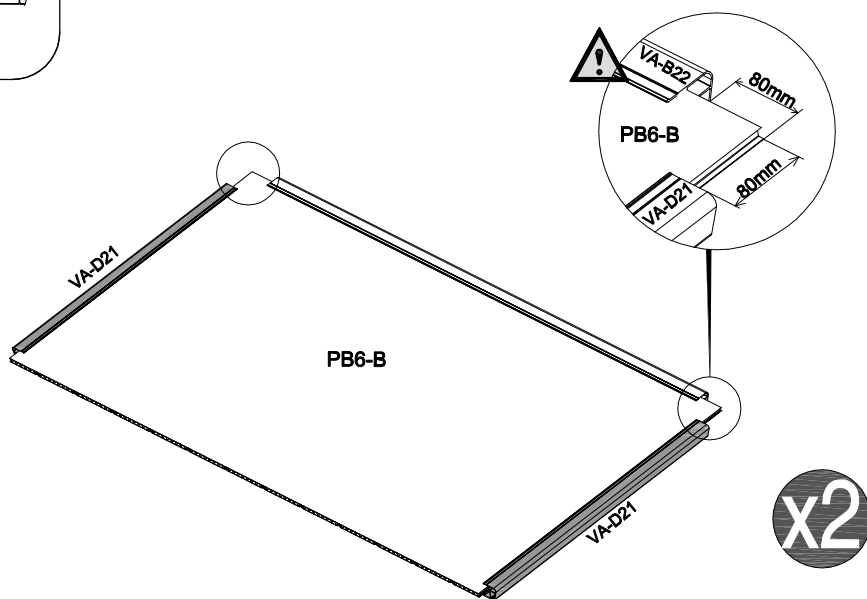
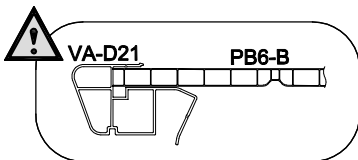
 VA-B22 [x2] 1705mm	 VA-D21 [x4] 870mm
---	---



26	 PB6-B [x2] 990x1865mm	 VA-B22 [x2] 1705mm	 CN-A33	
----	---	--	---	--



27	 VA-D21 [x4] 870mm	 CN-A33	
----	---	---	--



28



PPX3[x4]



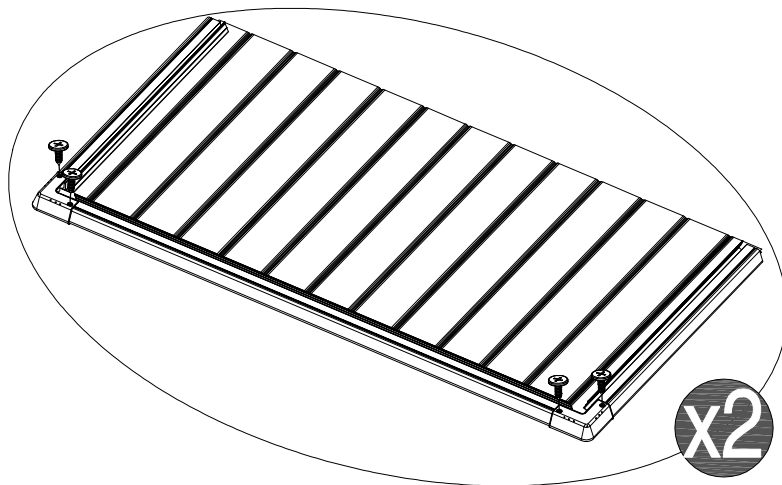
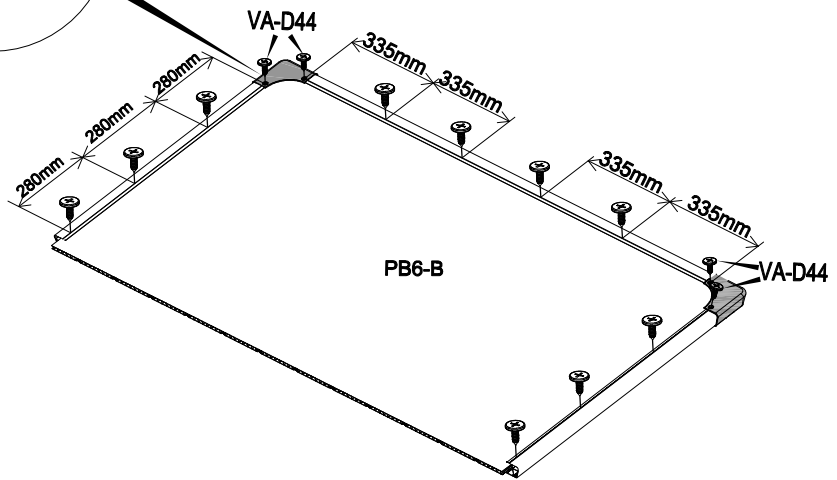
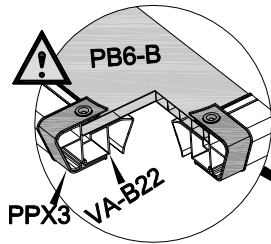
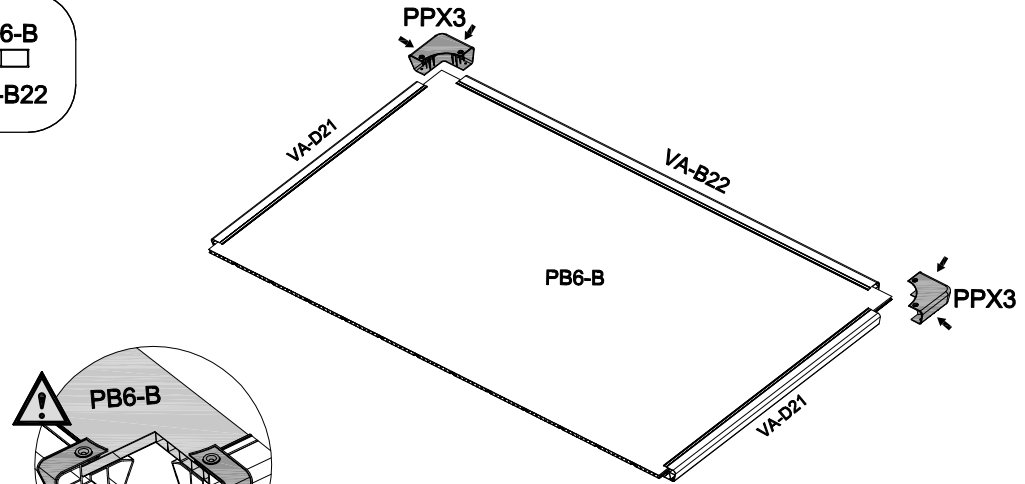
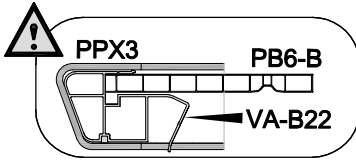
VA-D45 [x28]
19mm

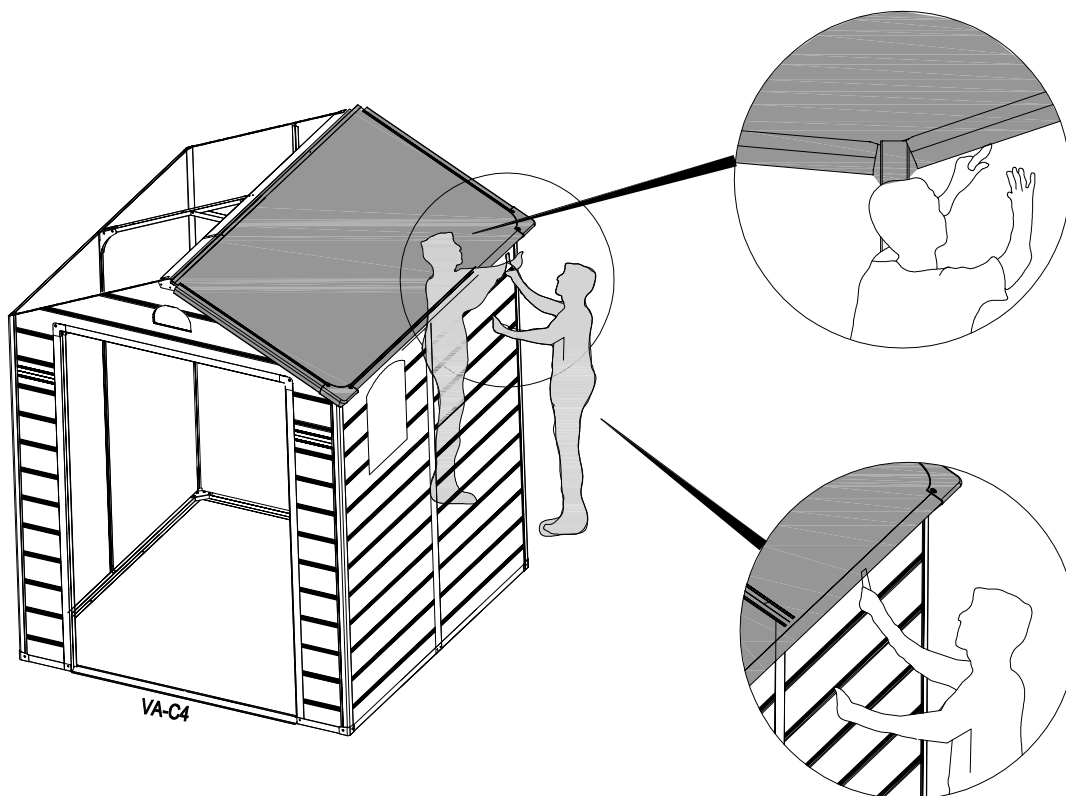
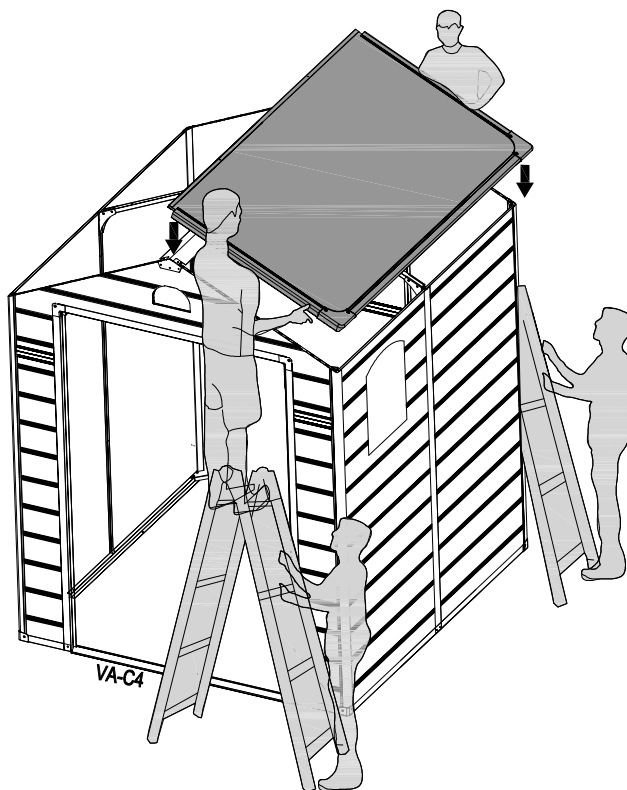
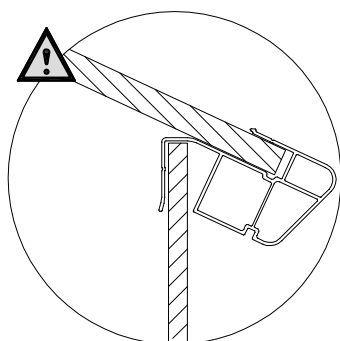
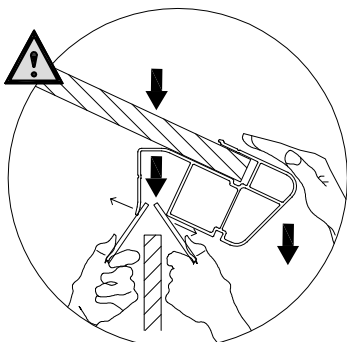
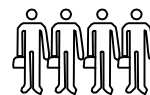


VA-D44 [x8]
13mm



CN-A33

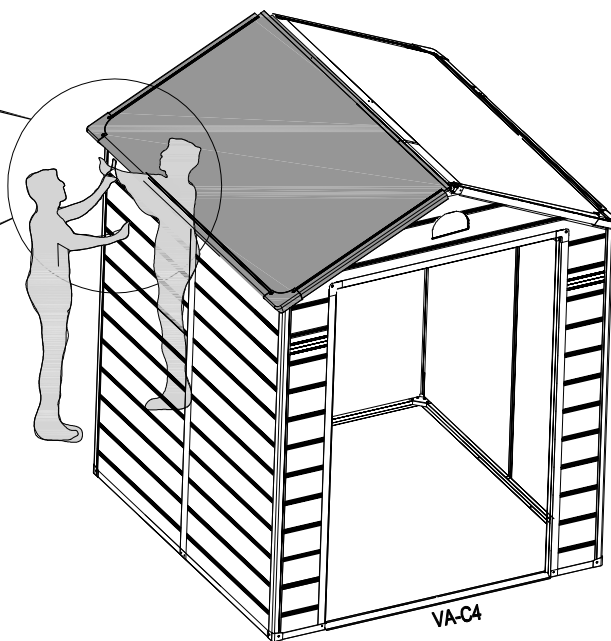
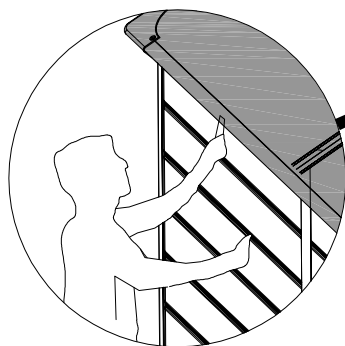
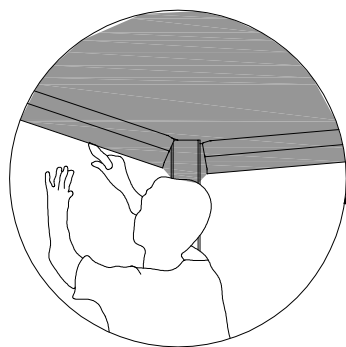
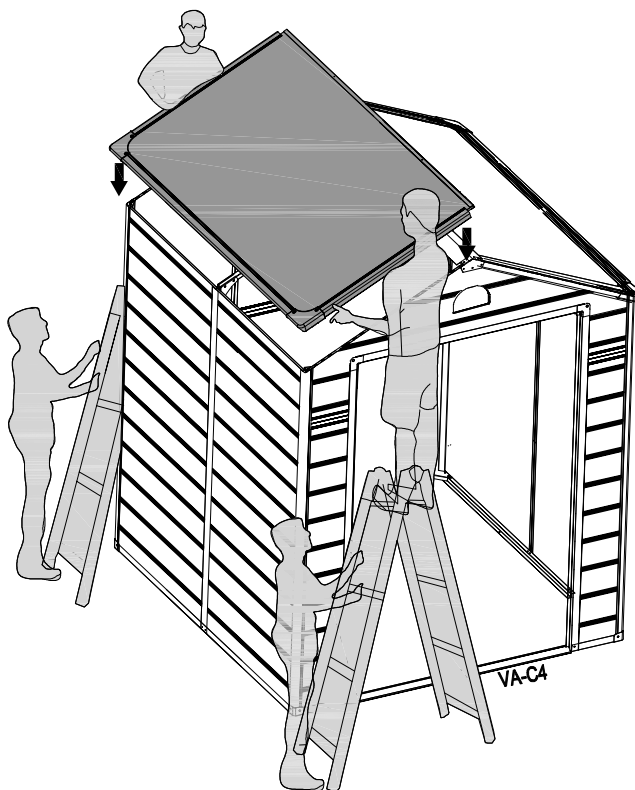
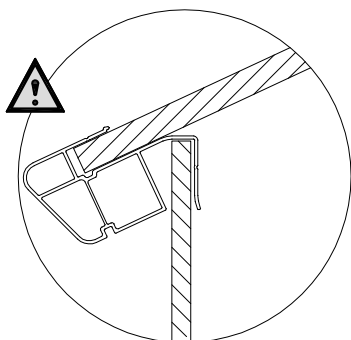
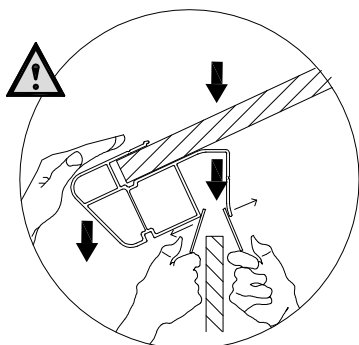
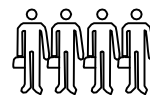




30



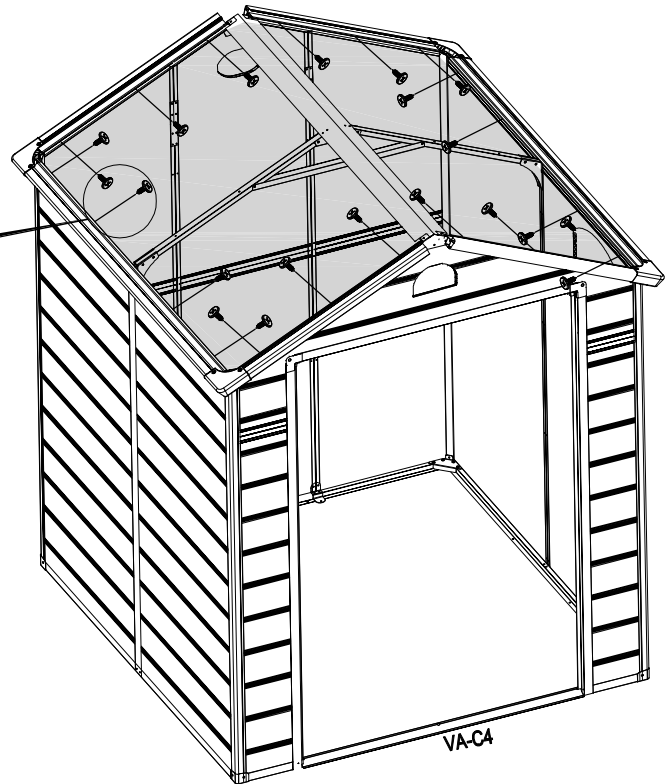
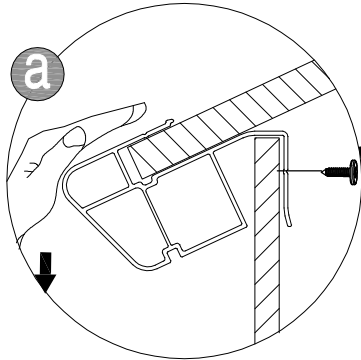
CN-A33



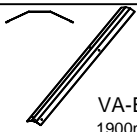
31



VA-D45 [x20]
18mm



32



VA-B24 [x1]
1900mm



PPX4 [x2]



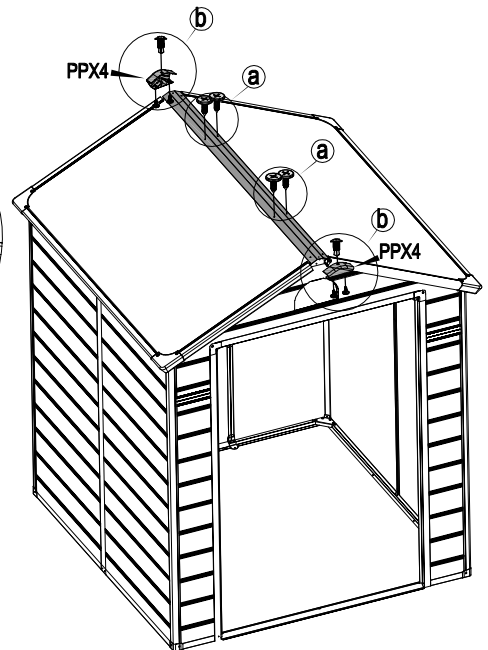
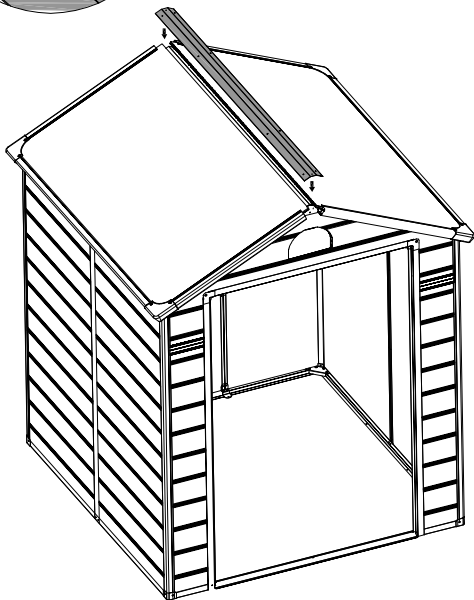
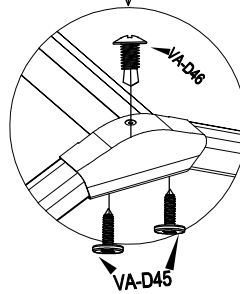
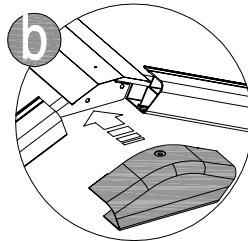
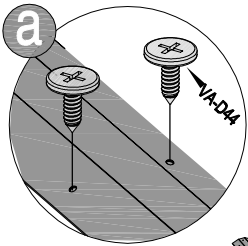
VA-D45 [x4]
19mm



VA-D44 [x4]
13mm



VA-D46 [x2]
13mm

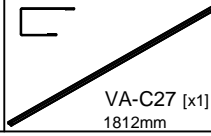


33

PB7S [x1]
1810x591mm



VA-C29 [x1]
1812mm



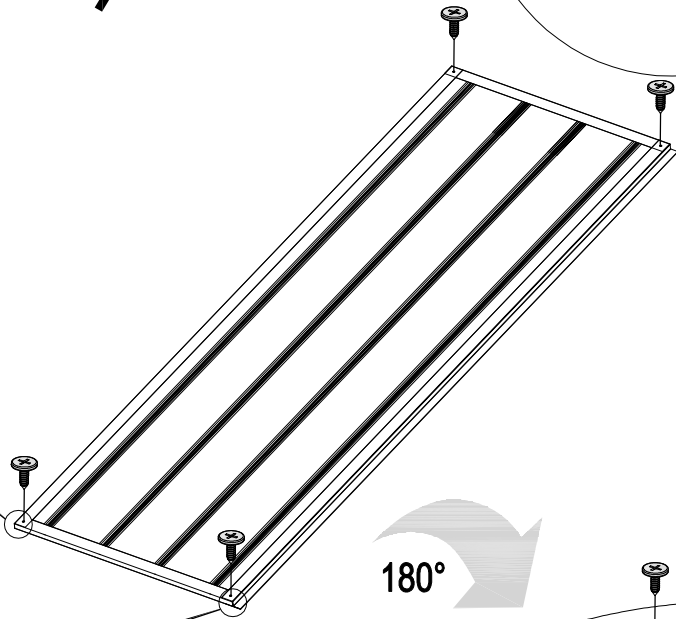
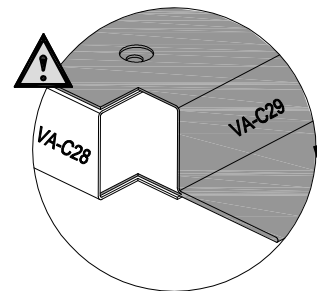
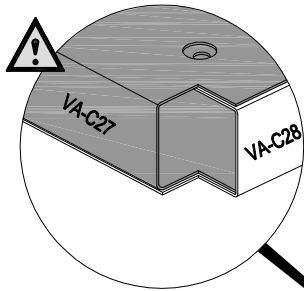
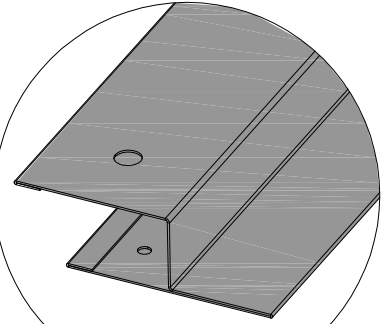
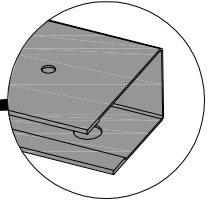
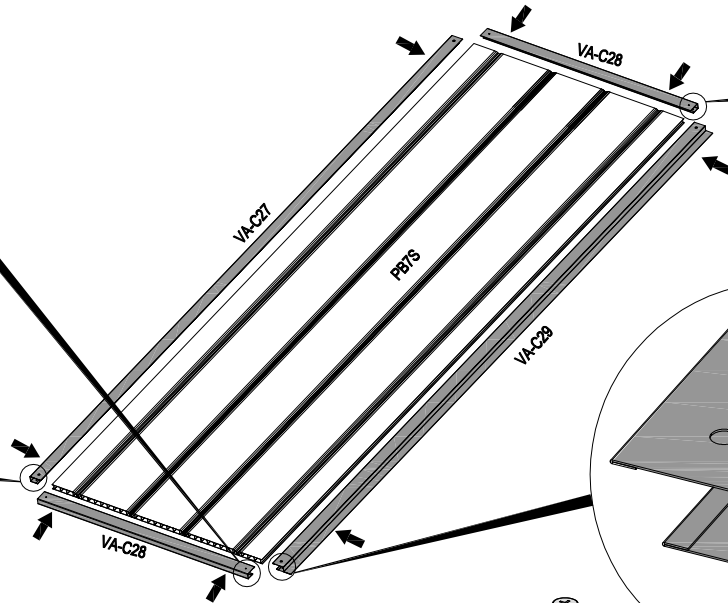
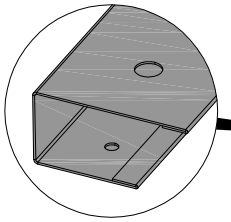
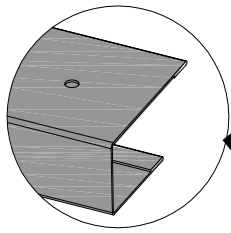
VA-C27 [x1]
1812mm



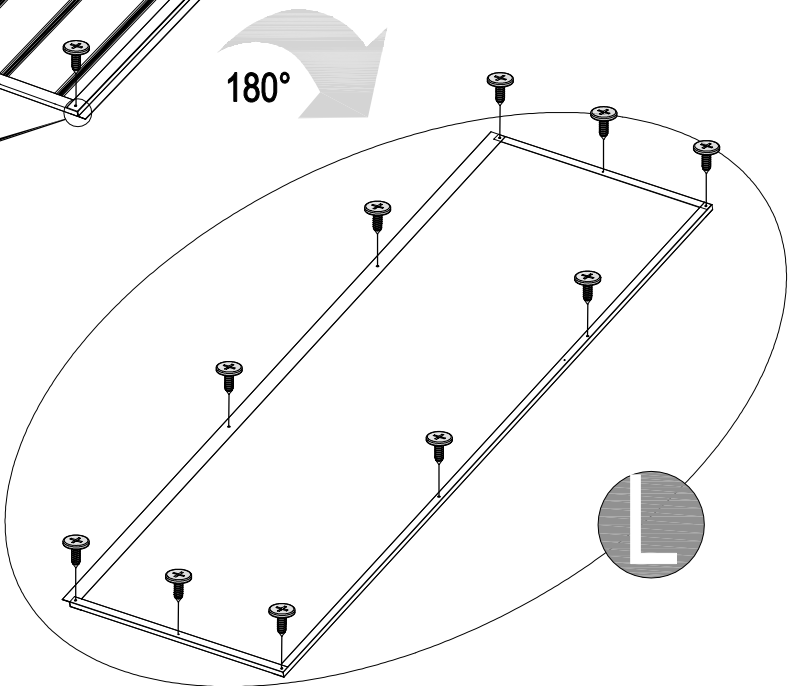
VA-C28 [x2]
592mm



VA-D44 [x14]
13mm

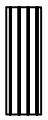


180°



34

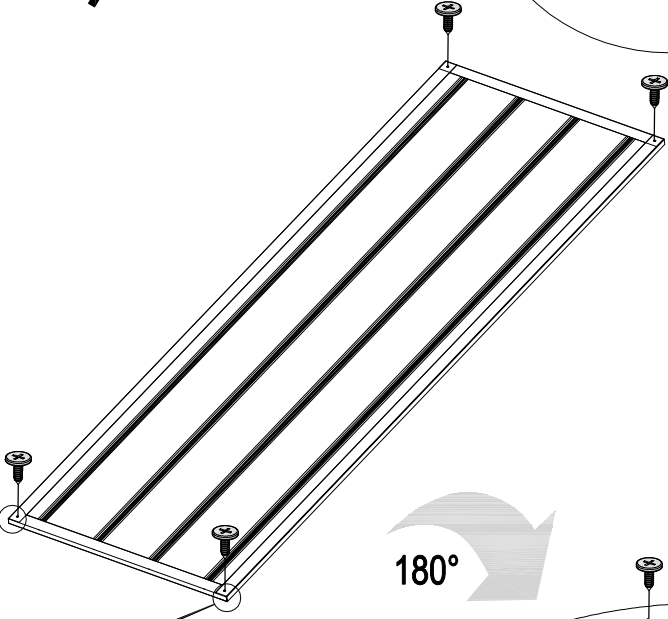
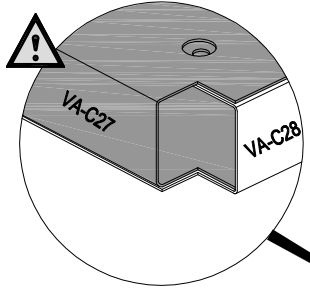
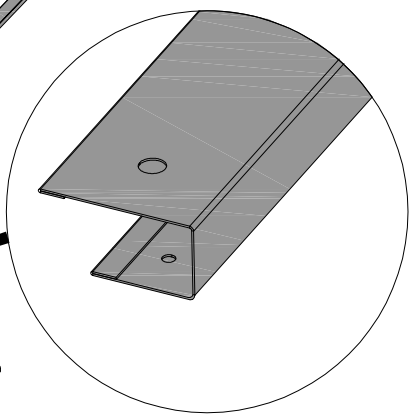
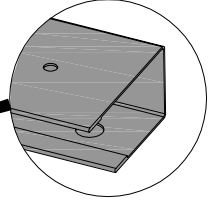
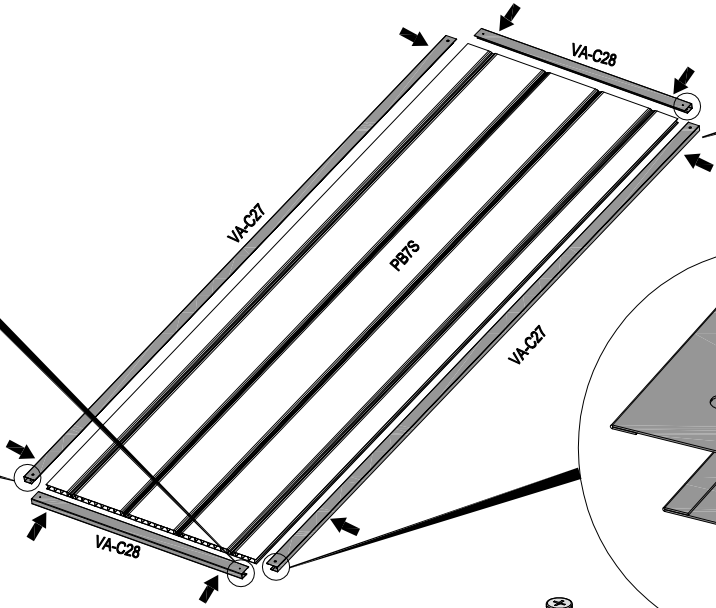
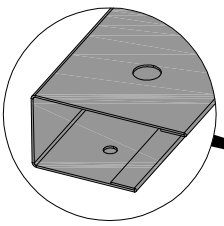
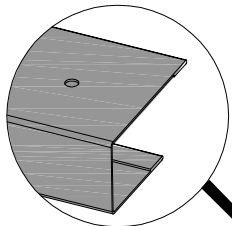
PB7S [x1]
1810x591mm



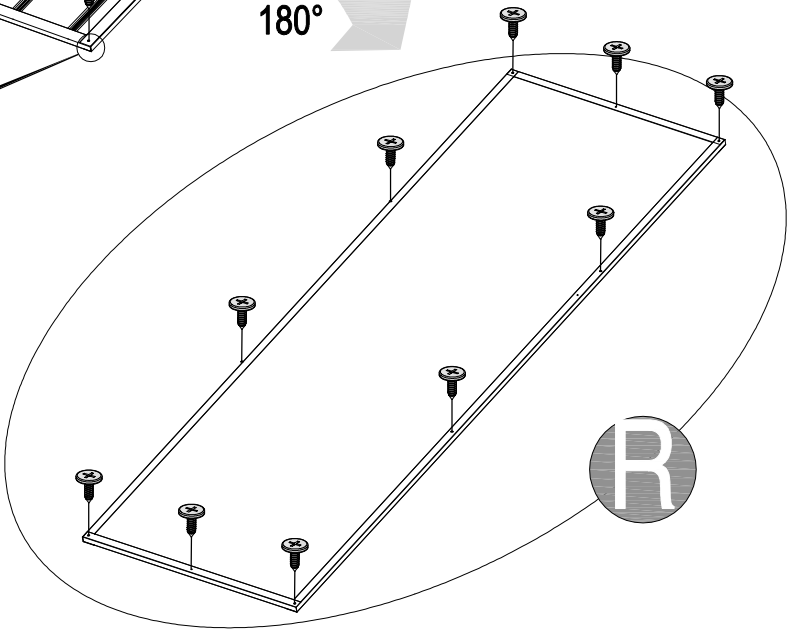
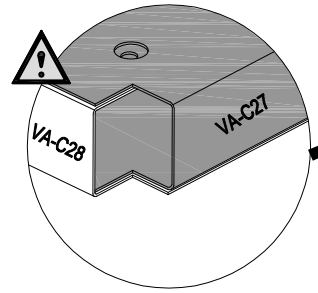
VA-C27 [x2]
1812mm

VA-C28 [x2]
592mm

VA-D44 [x14]
13mm



180°

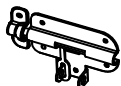


25

35



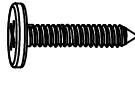
VA-41 [x4]



VA-40 [x1]



PA01 [x3]



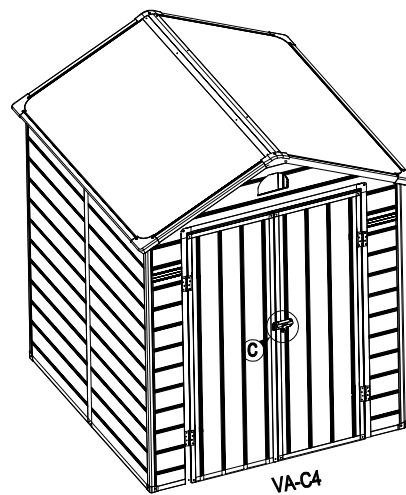
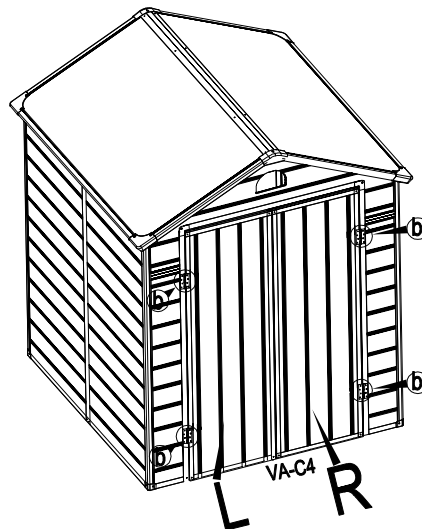
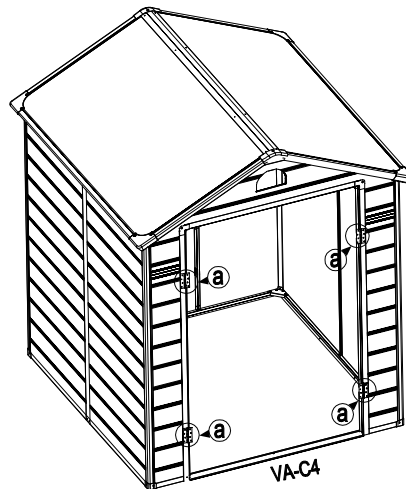
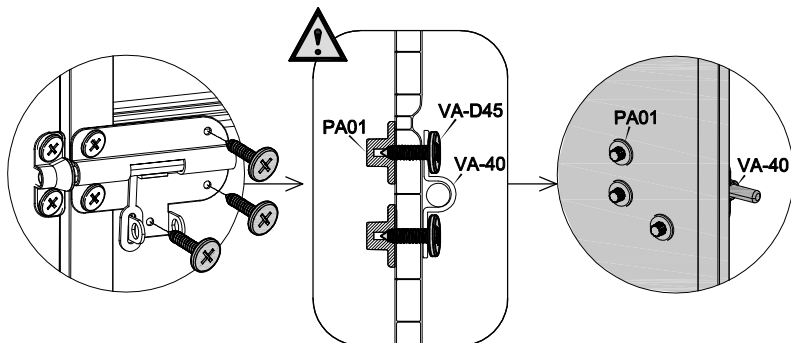
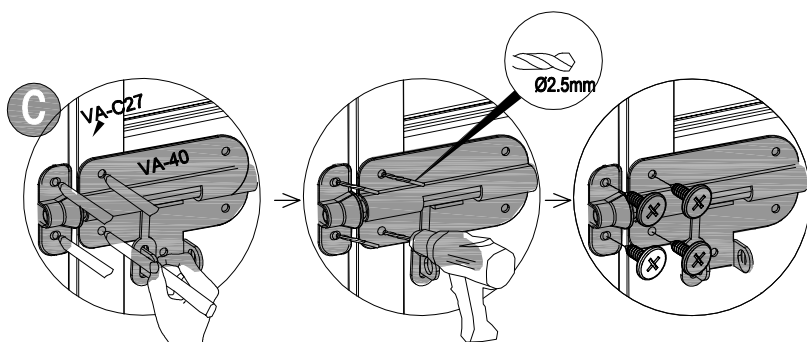
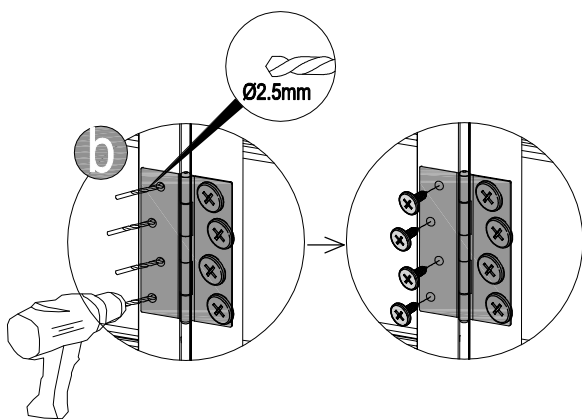
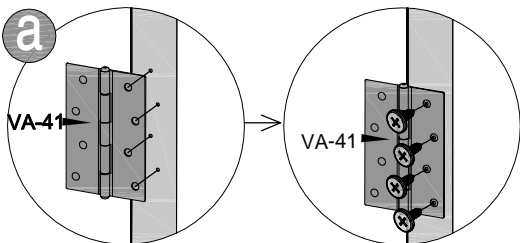
VA-D45 [x3]
19mm



VA-D44 [x36]
13mm



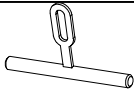
Ø2.5mm



36



VA-38a [x2]



VA-38b [x2]



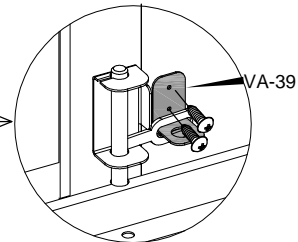
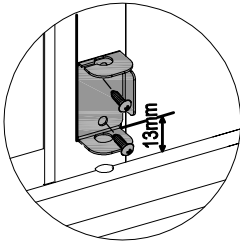
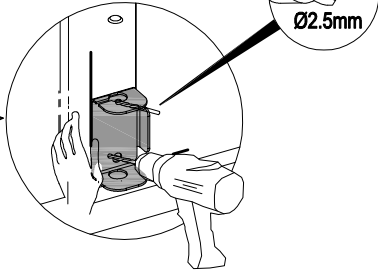
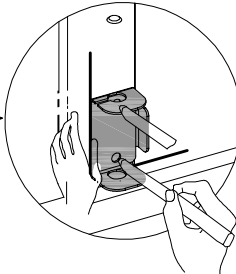
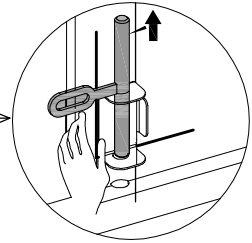
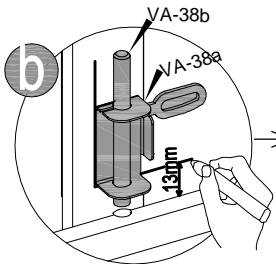
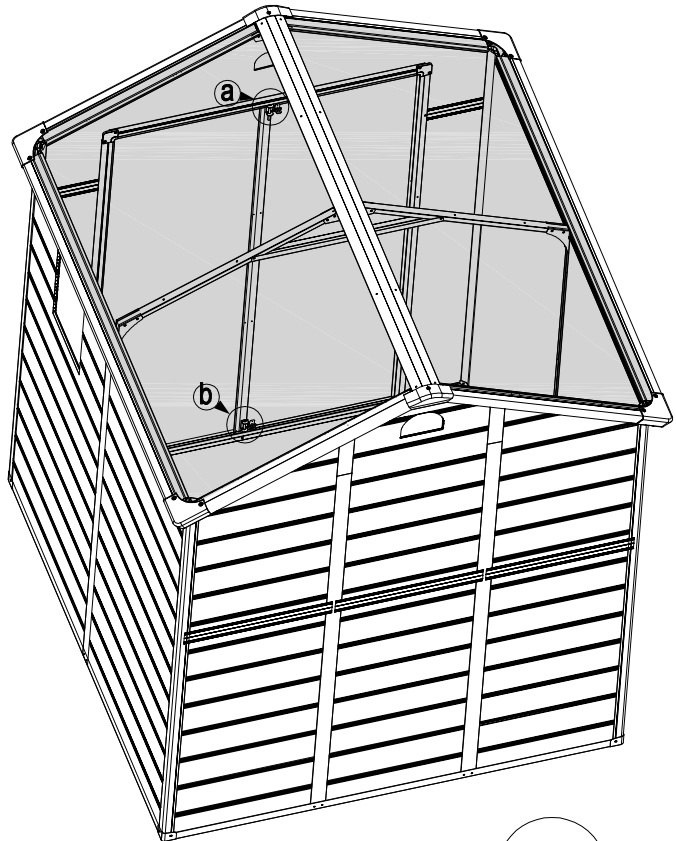
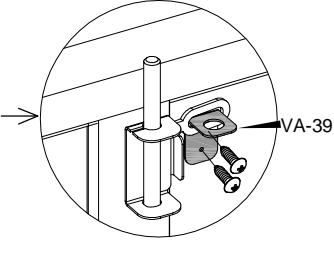
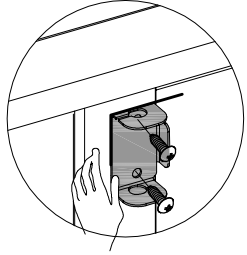
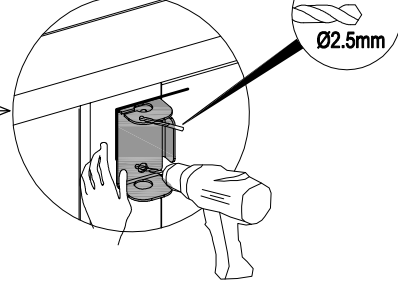
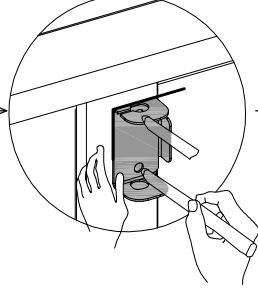
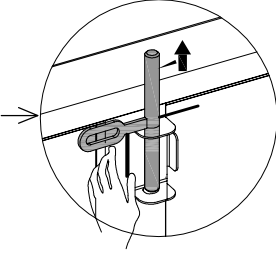
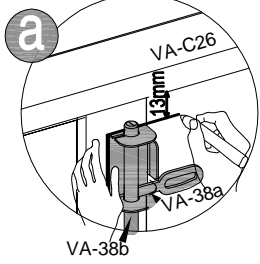
VA-39 [x2]



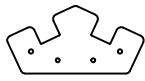
VA-D49 [x8]
13mm



Ø2.5mm



37



VA-36 [x2]



VA-32L [x2]



VA-32R [x2]



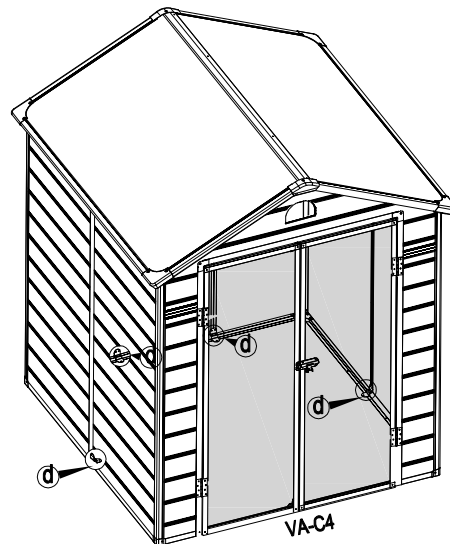
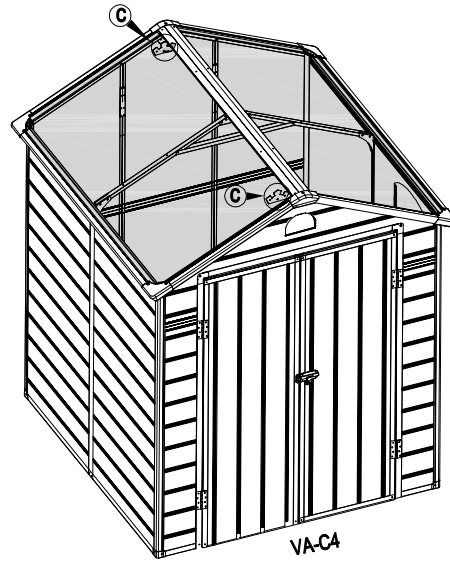
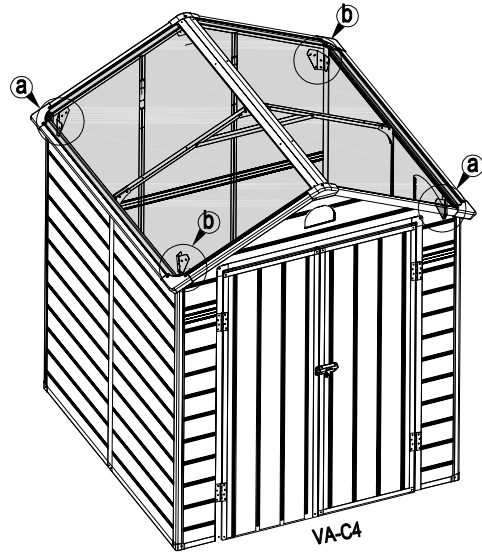
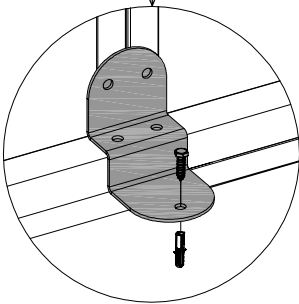
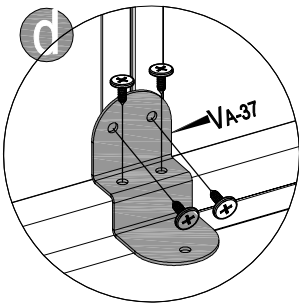
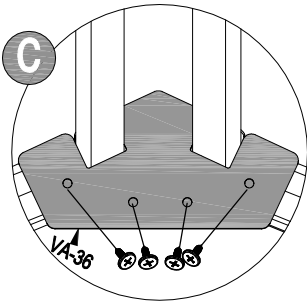
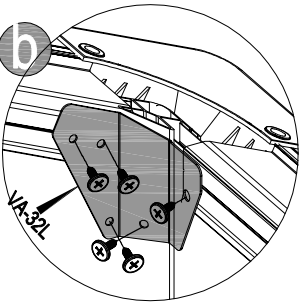
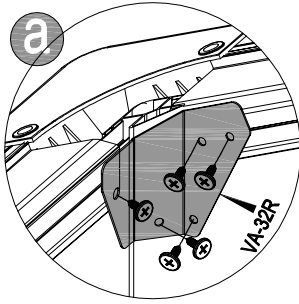
VA-37 [x4]




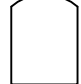





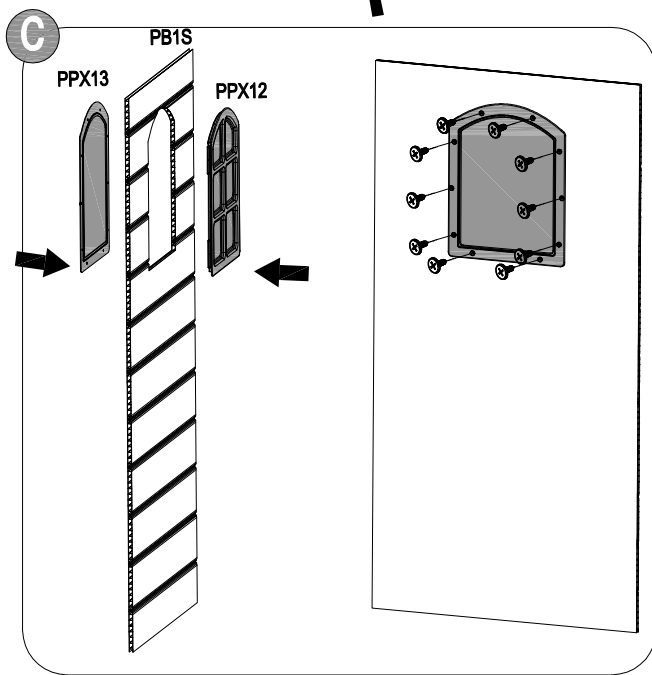
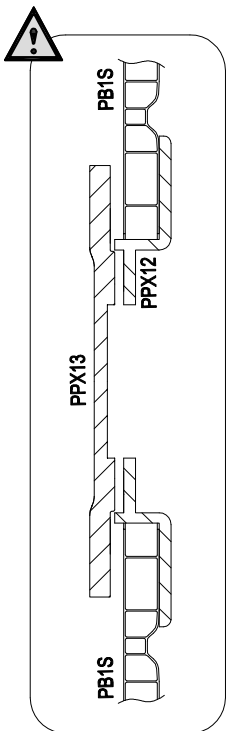
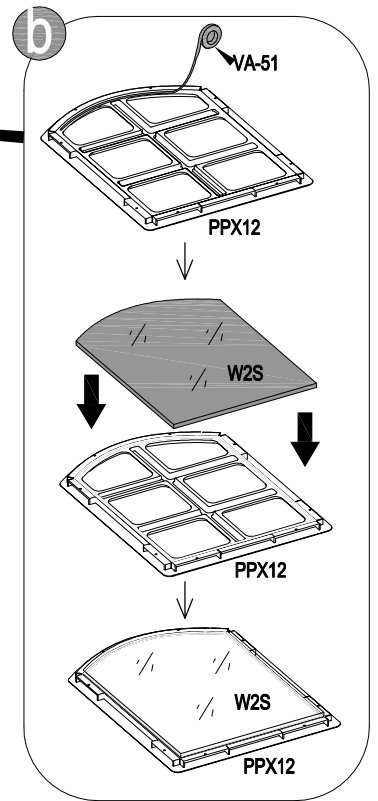
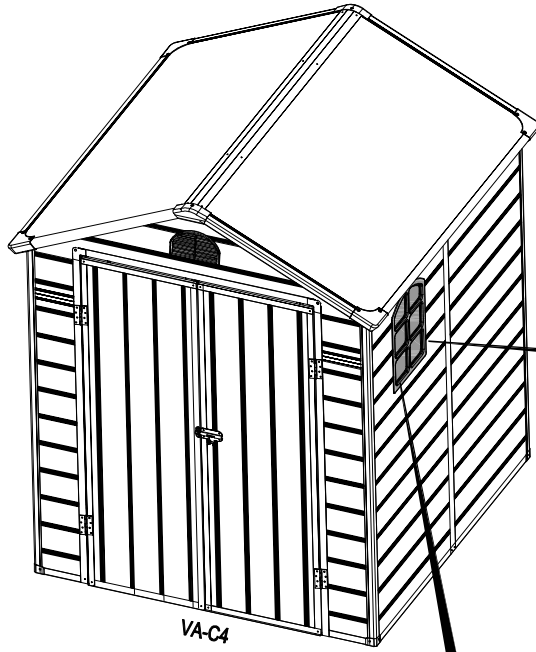
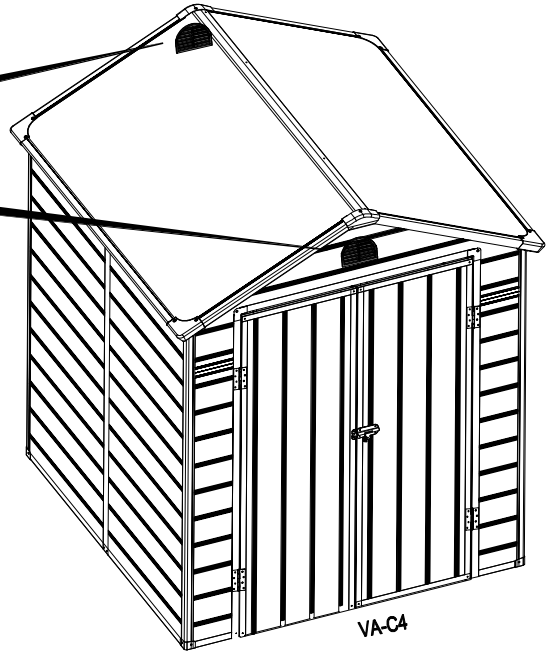
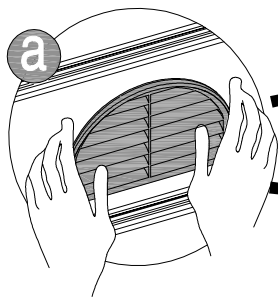
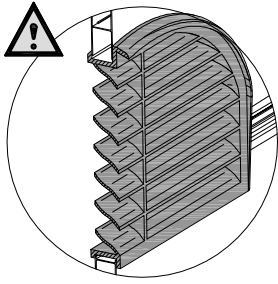
VA-D44 [x44]
13mm



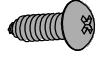



VA-D48 [x4]



38	 PPX14 [x2]	 PPX12 [x1]	 PPX13 [x1]	 W2S [x1]	 VA-51 [x1]	 VA-D44 [x10] 13mm	
----	---	---	---	---	--	---	---



39	 DVA-3 [x6] 890mm	 DVA-4 [x1] 851mm	 VA-D49 [x12] 13mm	 Ø2.5mm	
----	--	--	---	---	--

