

Laneri[®]

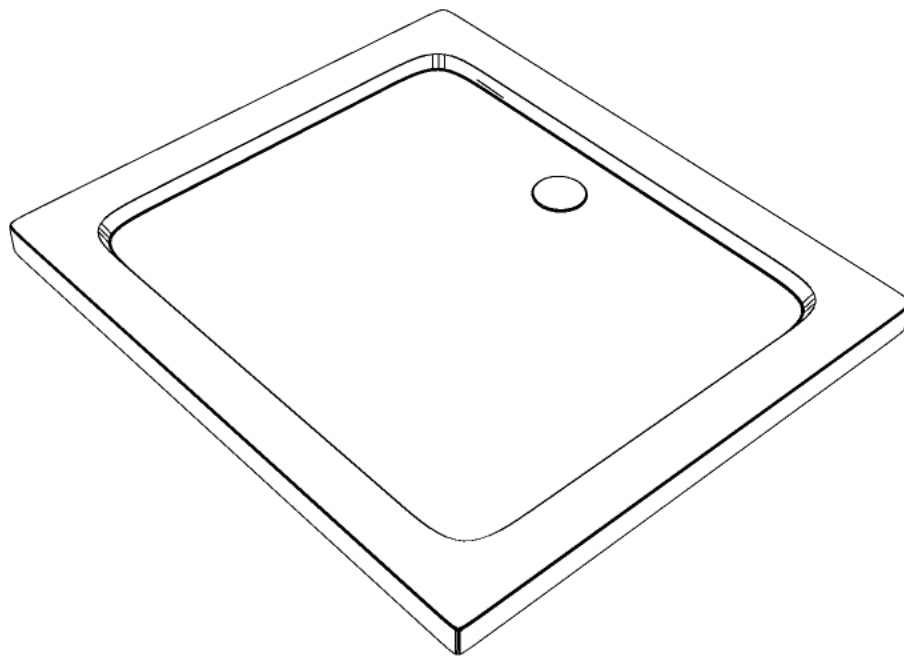
sanitary ware

c/da Misericordia snc
94100 Enna Italy
www.laneribagni.it

Slim

Piatto Doccia Bianco Liscio (**ABS**)

-  ITALIANO PAG. 3
-  FRANÇAIS PAG. 8
-  ESPAÑOL PAG. 13
-  DEUTSCH PAG. 18
-  ENGLISH PAG. 23
-  POLSKI PAG. 28

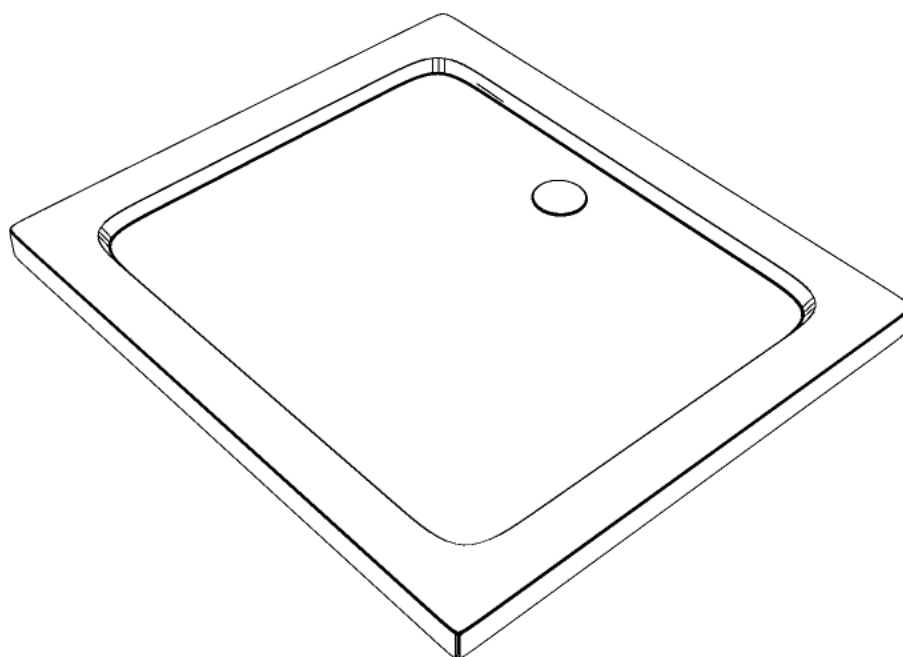


Slim

Piatto Doccia Bianco Liscio (**ABS**)

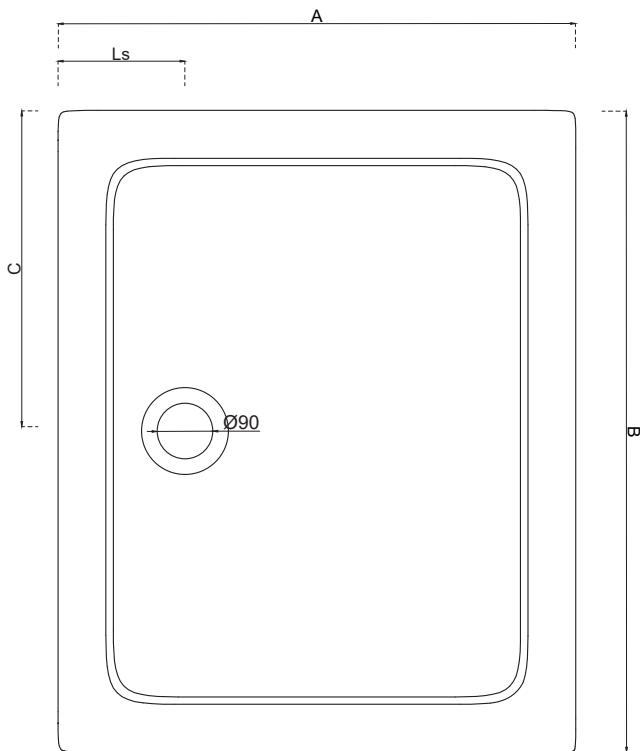
DESCRIZIONE

Piatto doccia in ABS dal design classico e funzionale. Realizzato su stampo in acrilico e irrobustito con listelli di legno di rinforzo annegati su resina e fibra di vetro. Peso nettamente inferiore rispetto alla ceramica. Superficie liscia, resistente agli urti e agli agenti chimici presenti nei prodotti per la pulizia e per l'igiene personale. Non necessita di alcuna inclinazione in quanto la superficie interna del piatto ha già una sua pendenza.

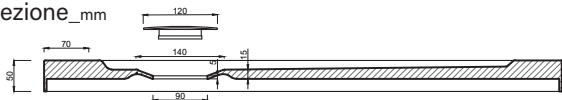


ELABORATI TECNICI

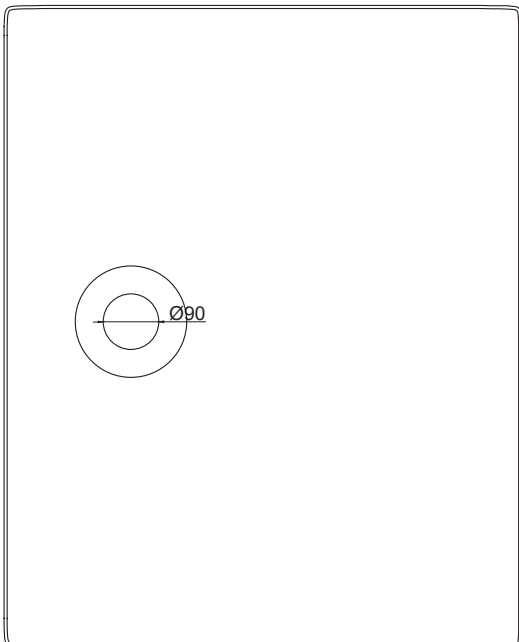
Fronte_mm



Sezione_mm



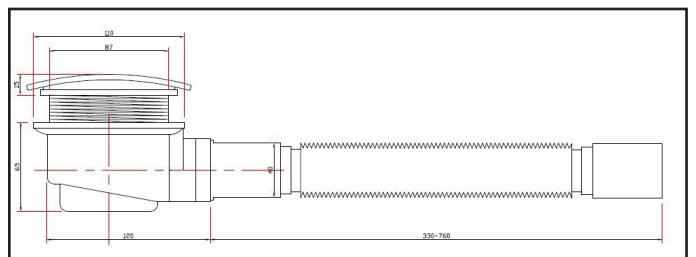
Retro_mm



MISURE TECNICHE

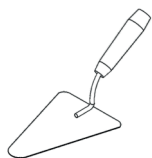
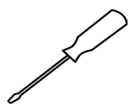
MODELLO	MISURE PIATTO		DISTANZE PILETTA	
	A	B	C	Ls
70x70 cm	70 cm	70 cm	22 cm	22 cm
80x80 cm	80 cm	80 cm	22 cm	22 cm
90x90 cm	90 cm	90 cm	22 cm	22 cm
80x80 r55* cm	80 cm	80 cm	22 cm	22 cm
90x90 r55* cm	90 cm	90 cm	22 cm	22 cm
80x120 r55 dx* cm	80 cm	120 cm	22 cm	22 cm
80x120 r55 sx* cm	80 cm	120 cm	22 cm	22 cm
70x90 cm	70 cm	90 cm	45 cm	22 cm
70x100 cm	70 cm	100 cm	50 cm	22 cm
70x120 cm	70 cm	120 cm	60 cm	22 cm
70x140 cm	70 cm	140 cm	70 cm	22 cm
70x160 cm	70 cm	160 cm	22 cm	35 cm
70x170 cm	70 cm	170 cm	22 cm	35 cm
80x100 cm	80 cm	100 cm	50 cm	22 cm
80x120 cm	80 cm	120 cm	60 cm	22 cm
80x140 cm	80 cm	140 cm	70 cm	22 cm
80x170 cm	80 cm	170 cm	22 cm	40 cm
80x180 cm	80 cm	180 cm	22 cm	40 cm

*angolo arrotondato con raggio 55

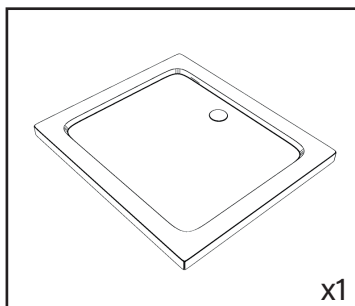


Il piatto doccia è dotato di piletta di scarico sifonata ispezionabile, diametro 90 mm, ingombro sottoquota 65 mm.

UTENSILI NECESSARI

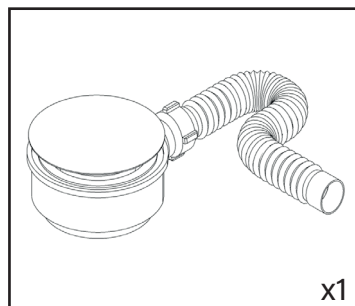


CONTENUTO DELLA CONFEZIONE (prodotto spedito in due colli)



Piatto doccia

x1



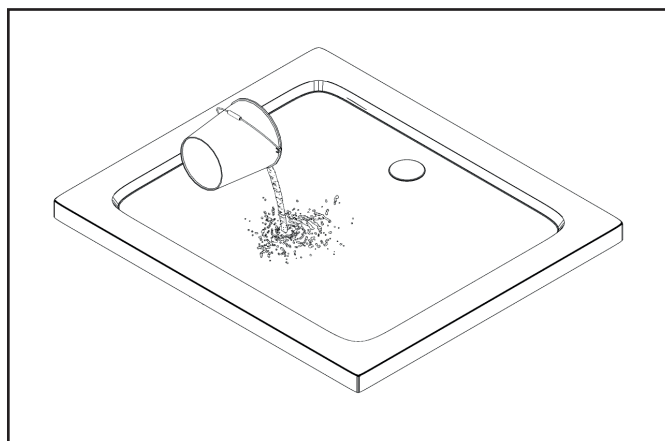
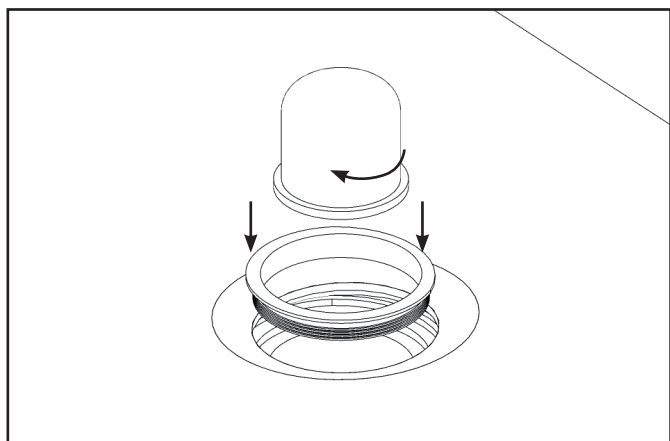
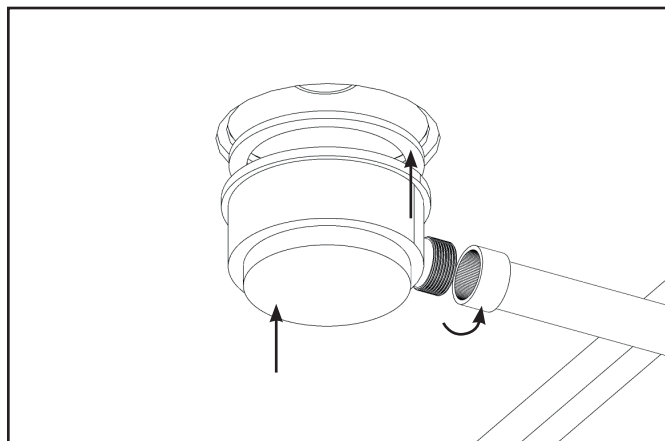
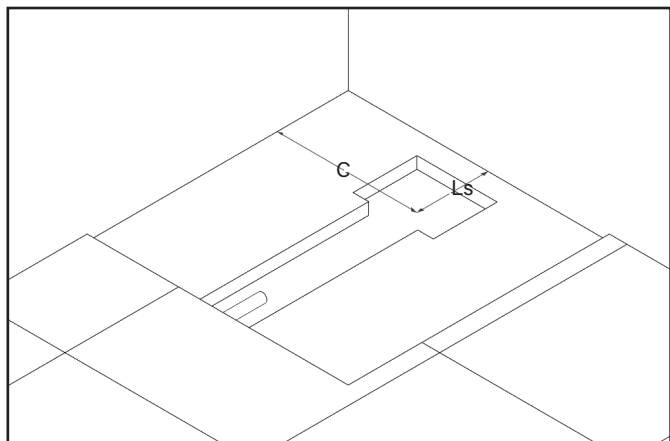
Piletta di scarico con cover

x1

MONTAGGIO

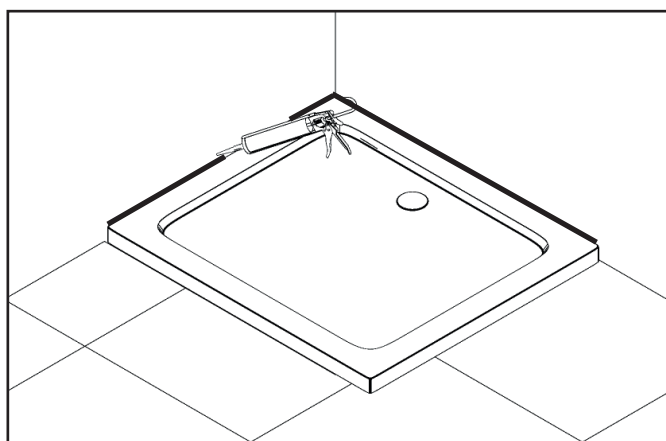
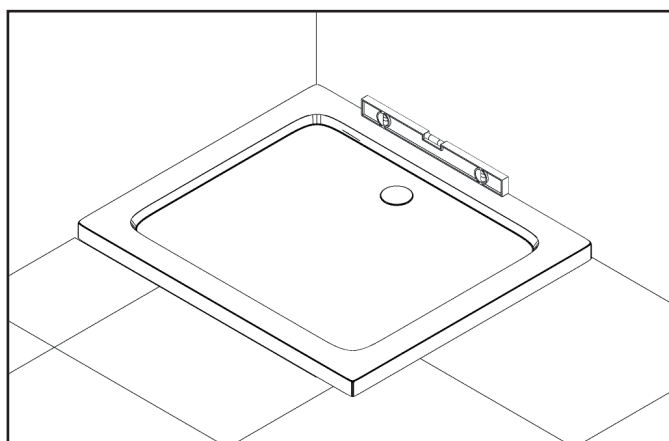
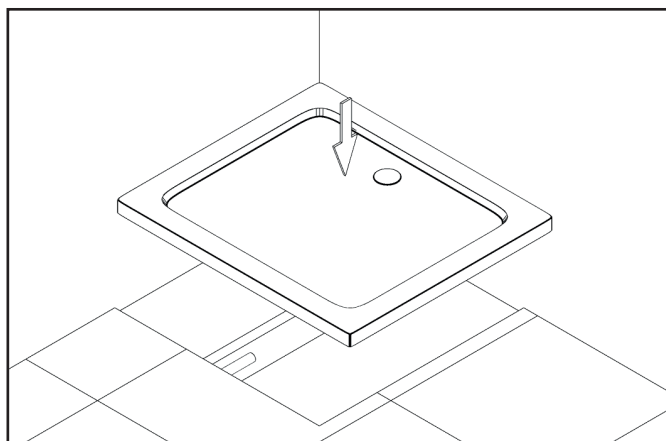
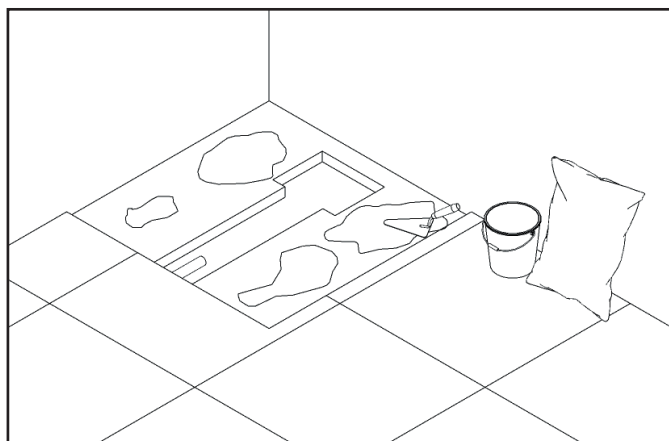
1° PASSAGGIO

- Realizzare l'area di scarico secondo quanto indicato in tabella.
- Prima di installare il piatto doccia verificare che il sistema di scarico non perda.
- Posizionare la guarnizione e avvitare la piletta di scarico utilizzando la coppa estraibile che si trova all'interno della piletta.
- Innestare il tubo di scarico al sifone.



2° PASSAGGIO

- Pulire bene la superficie dove verrà posizionato il piatto doccia, in modo da eliminare qualsiasi detrito e stendere la colla (tipo Kerakoll® H40 flex).
- Posizionare il piatto doccia verificandone la messa in bolla con la livella.
- Sugeriamo di siliconare i lati del piatto doccia.



IMPORTANTE

A fine installazione proteggere adeguatamente il piatto doccia per evitare che si rovini durante i lavori di muratura.

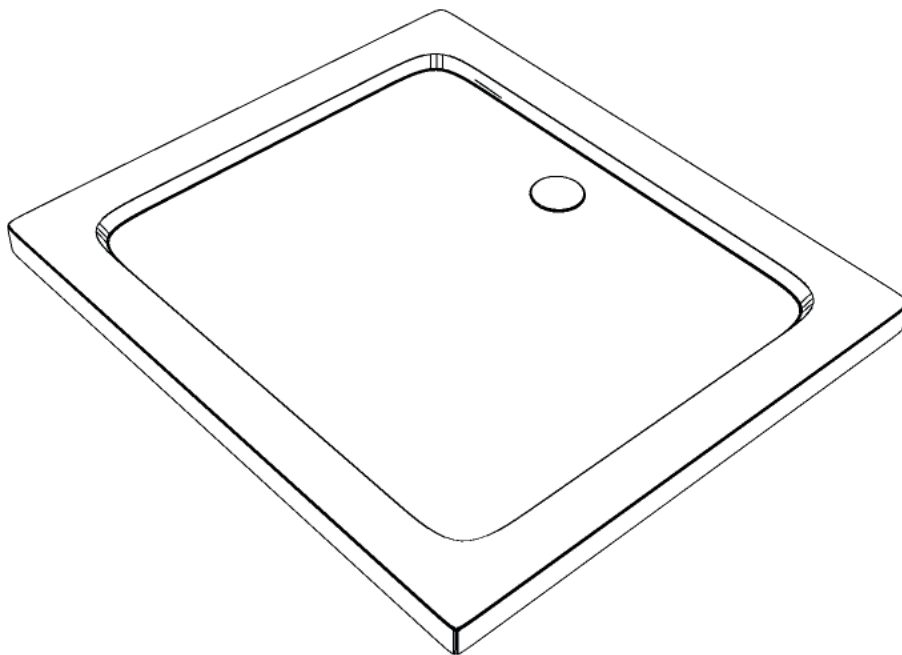
Il piatto non è riparabile se si scheggia!

Slim

Receveur de douche blanc lisse (ABS)

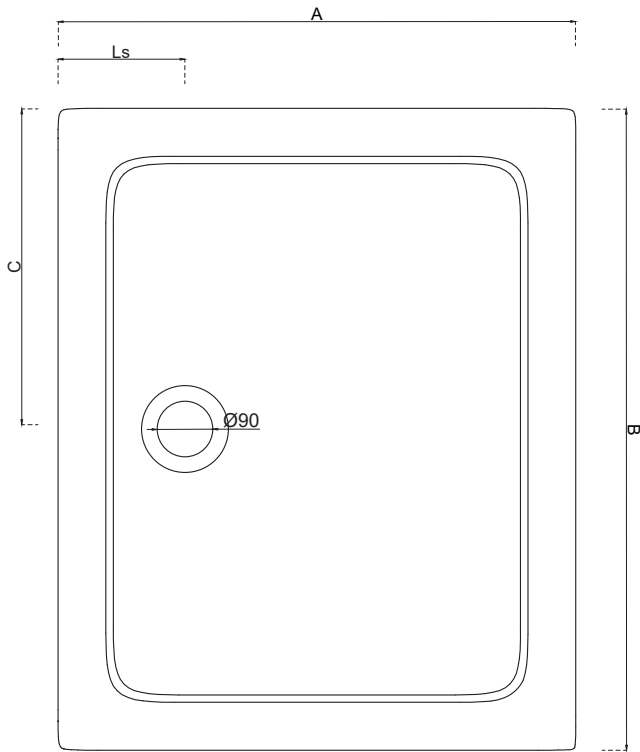
DESCRIPTION

Receveur de douche en ABS au design classique et fonctionnel. Fabriqué à partir d'un moule en acrylique et renforcé par des bandes de renfort en bois noyées dans la résine et la fibre de verre. Poids nettement inférieur à celui de la céramique. Surface lisse, résistante aux chocs et aux produits chimiques d'entretien et d'hygiène corporelle. Ne nécessite pas d'inclinaison car la surface intérieure de la plaque possède déjà sa propre inclinaison.

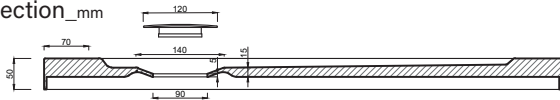


DESSINS TECHNIQUES

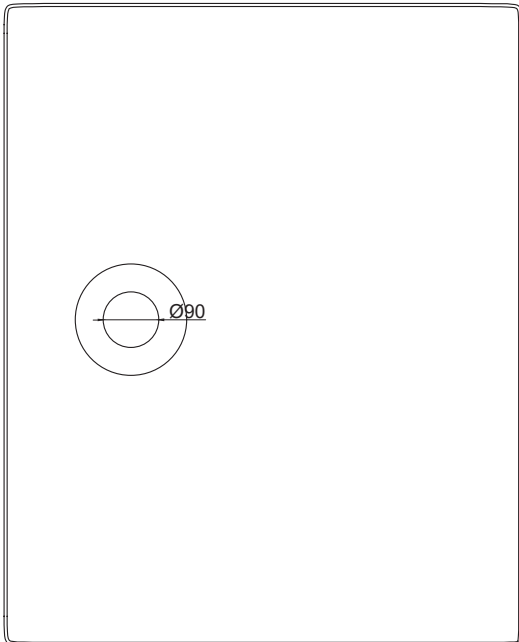
Front_mm



Section_mm



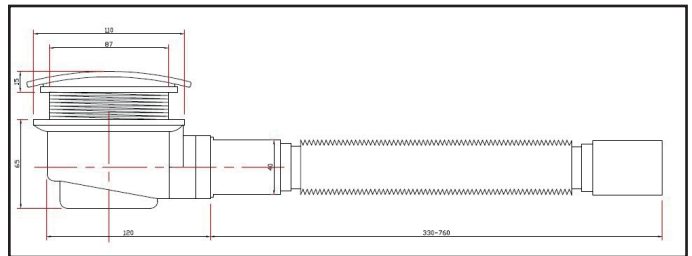
Rétro_mm



MESURES TECHNIQUES

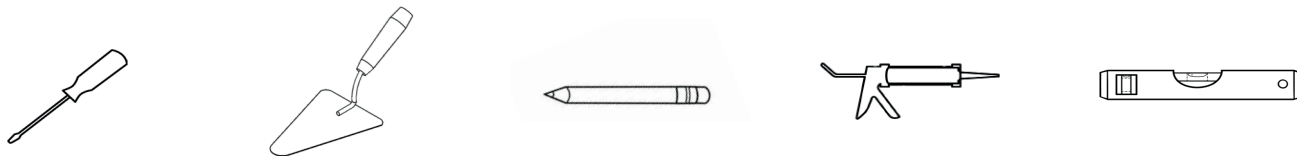
MODÈLE	MESURES PLATES		DISTANCES DE DRAINAGE	
	A	B	C	Ls
70x70 cm	70 cm	70 cm	22 cm	22 cm
80x80 cm	80 cm	80 cm	22 cm	22 cm
90x90 cm	90 cm	90 cm	22 cm	22 cm
80x80 r55* cm	80 cm	80 cm	22 cm	22 cm
90x90 r55* cm	90 cm	90 cm	22 cm	22 cm
80x120 r55 dx* cm	80 cm	120 cm	22 cm	22 cm
80x120 r55 sx* cm	80 cm	120 cm	22 cm	22 cm
70x90 cm	70 cm	90 cm	45 cm	22 cm
70x100 cm	70 cm	100 cm	50 cm	22 cm
70x120 cm	70 cm	120 cm	60 cm	22 cm
70x140 cm	70 cm	140 cm	70 cm	22 cm
70x160 cm	70 cm	160 cm	22 cm	35 cm
70x170 cm	70 cm	170 cm	22 cm	35 cm
80x100 cm	80 cm	100 cm	50 cm	22 cm
80x120 cm	80 cm	120 cm	60 cm	22 cm
80x140 cm	80 cm	140 cm	70 cm	22 cm
80x170 cm	80 cm	170 cm	22 cm	40 cm
80x180 cm	80 cm	180 cm	22 cm	40 cm

*coin arrondi avec rayon 55

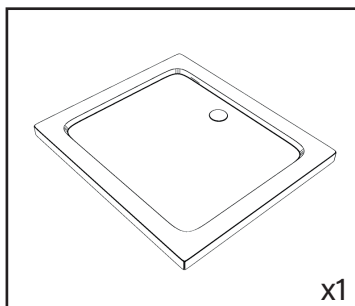


Le receveur de douche est équipé d'un siphon d'évacuation qui peut être inspecté, d'un diamètre de 90 mm, d'une contre-dépouille de 65 mm.

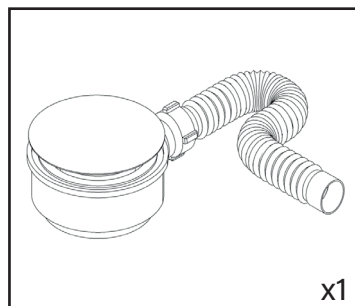
OUTILS NÉCESSAIRES



CONTENU DU PAQUET (produit expédié en deux paquets)



Receveur de douche

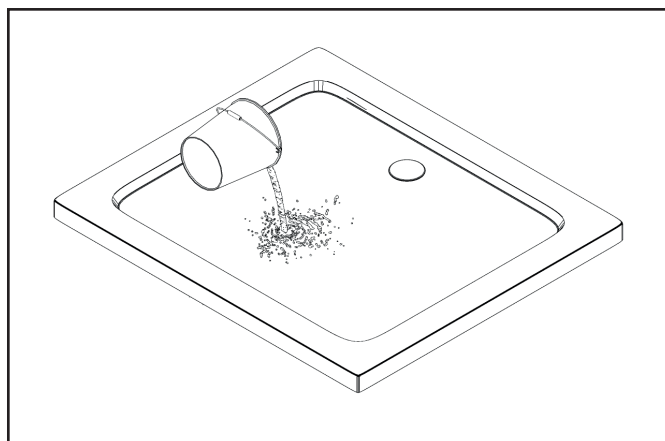
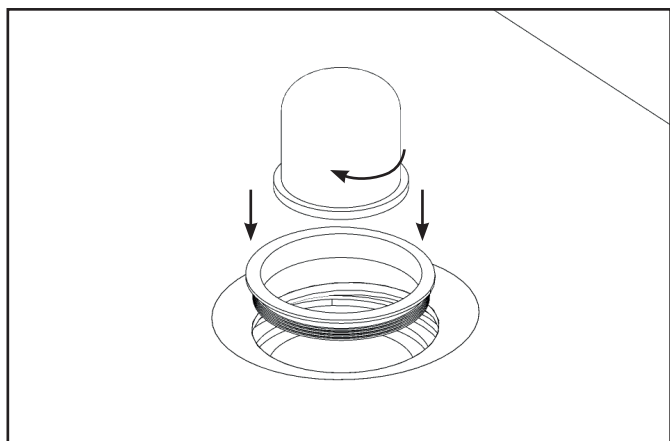
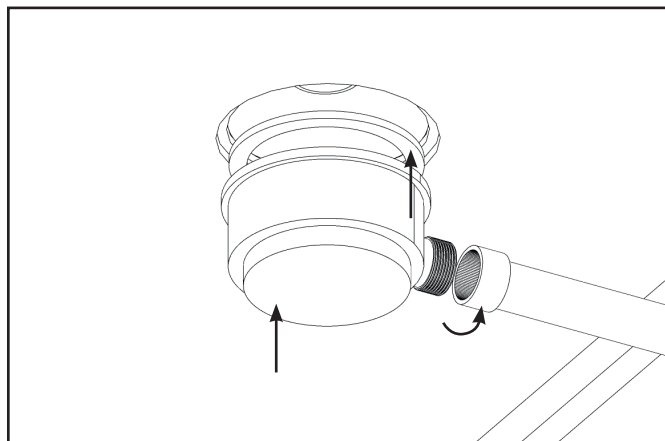
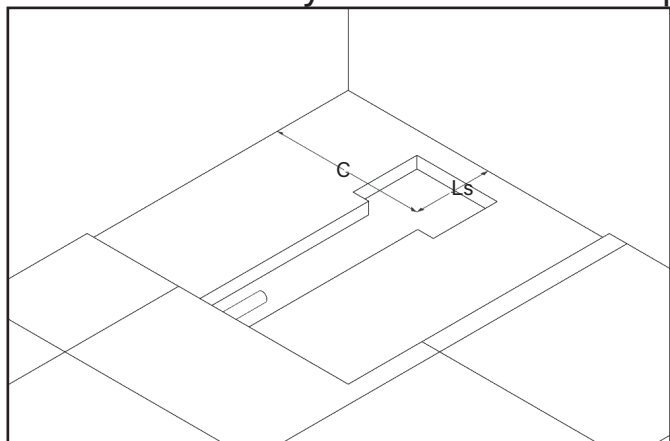


Vidange avec couvercle

MONTAGE

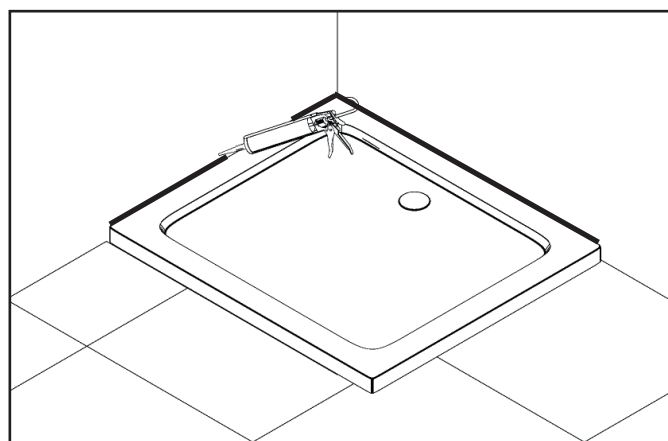
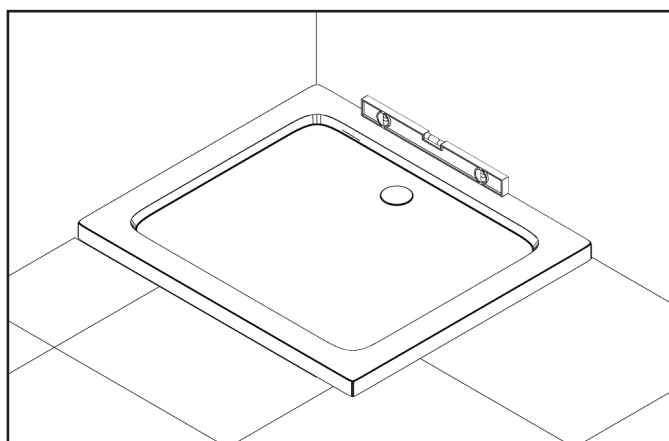
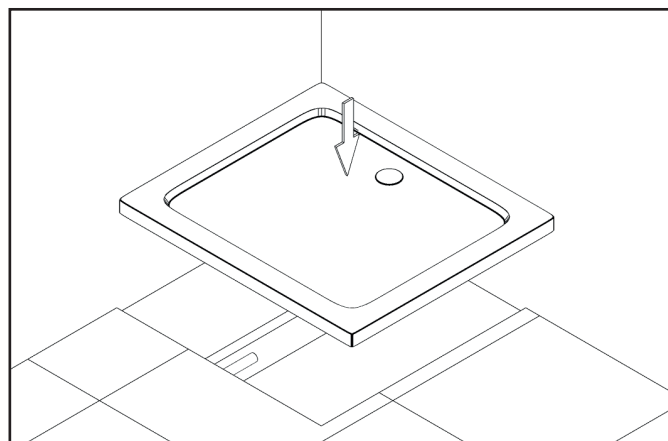
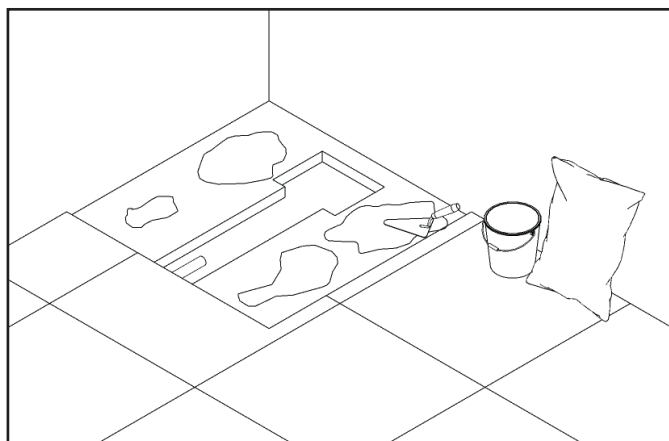
1° ÉTAPE

- Établissez la zone de drainage comme indiqué dans le tableau.
- Avant d'installer le receveur de douche, vérifiez que le système d'évacuation ne présente pas de fuites.
- Positionner le joint et visser le robinet de vidange à l'aide de la coupelle amovible située à l'intérieur du robinet de vidange.
- Raccorder le tuyau d'évacuation au siphon.



2° ÉTAPE

- Nettoyer soigneusement la surface où le receveur de douche doit être installé afin d'éliminer tout débris et appliquer l'adhésif (tel que Kerakoll® H40 flex).
- Positionner le receveur de douche en vérifiant qu'il est de niveau.
- Il est conseillé de siliconer les parois du receveur de douche.



IMPORTANT

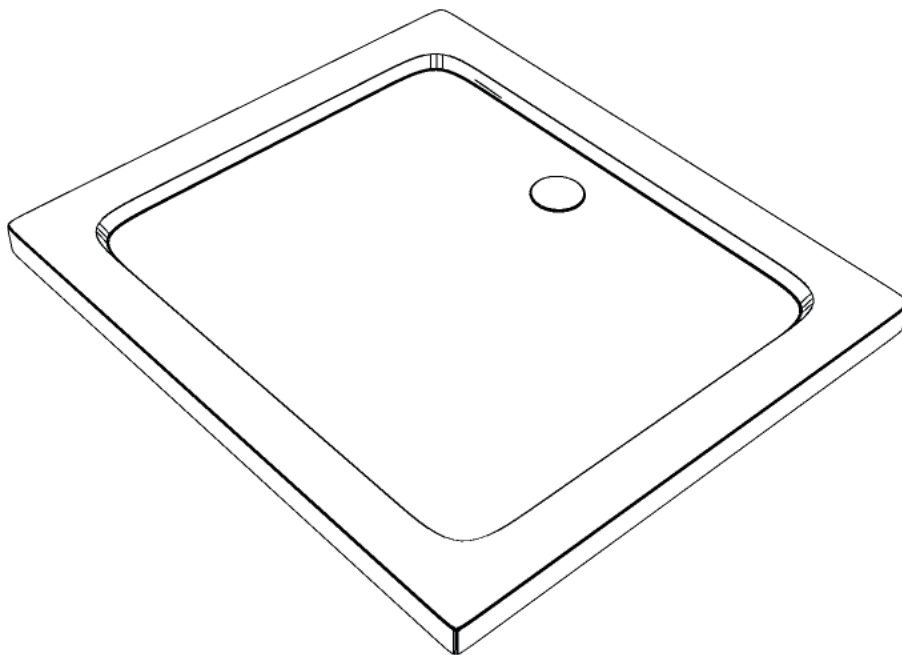
Après l'installation, protégez correctement le receveur de douche pour éviter qu'il ne soit endommagé lors des travaux de maçonnerie.
La plaque n'est pas réparable en cas d'éclatement !

Slim

Plato de Ducha Blanco Liso (ABS)

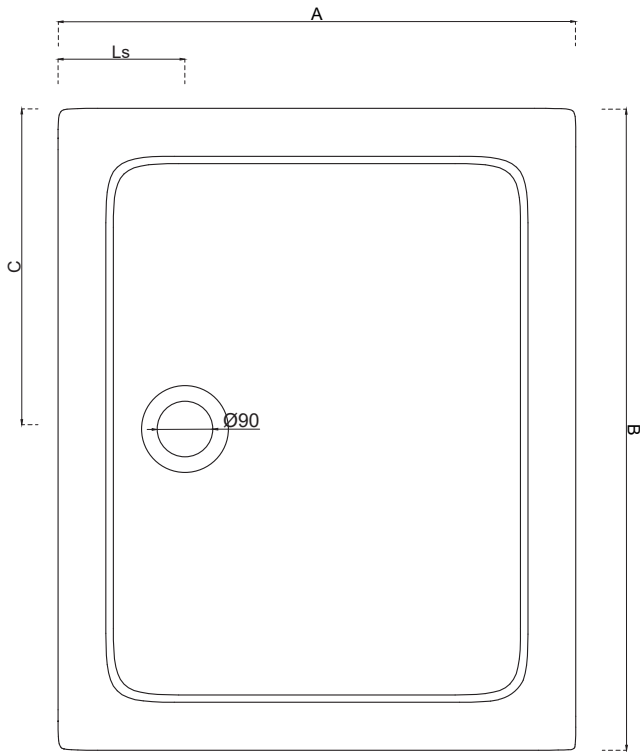
DESCRIPCIÓN

Plato de ducha de ABS con un diseño clásico y funcional. Fabricado sobre un molde acrílico y reforzado con listones de refuerzo de madera embebidos en resina y fibra de vidrio. Peso sensiblemente inferior al de la cerámica. Superficie lisa, resistente a los golpes y a los productos químicos de limpieza e higiene personal. No requiere inclinación, ya que la superficie interior del plato ya tiene su propia inclinación.

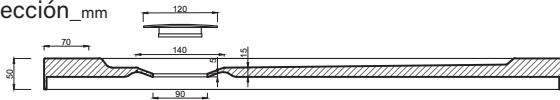


DIBUJOS TÉCNICOS

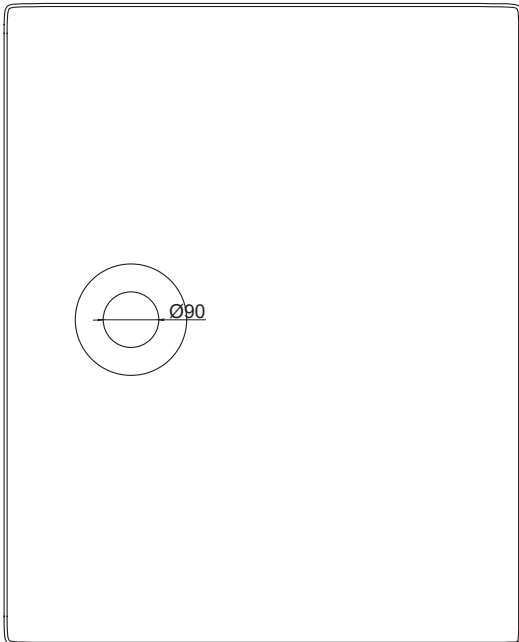
Frente_mm



Sección_mm



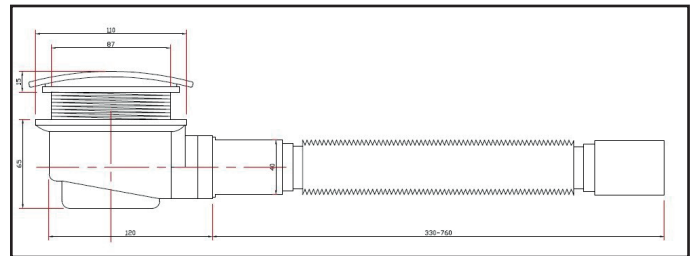
Retro_mm



MEDIDAS TÉCNICAS

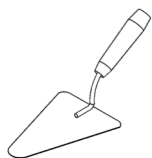
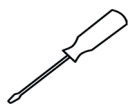
MODELO	MEDIDAS PLANAS		DISTANCIAS DE DRENAJE	
	A	B	C	Ls
70x70 cm	70 cm	70 cm	22 cm	22 cm
80x80 cm	80 cm	80 cm	22 cm	22 cm
90x90 cm	90 cm	90 cm	22 cm	22 cm
80x80 r55* cm	80 cm	80 cm	22 cm	22 cm
90x90 r55* cm	90 cm	90 cm	22 cm	22 cm
80x120 r55 dx* cm	80 cm	120 cm	22 cm	22 cm
80x120 r55 sx* cm	80 cm	120 cm	22 cm	22 cm
70x90 cm	70 cm	90 cm	45 cm	22 cm
70x100 cm	70 cm	100 cm	50 cm	22 cm
70x120 cm	70 cm	120 cm	60 cm	22 cm
70x140 cm	70 cm	140 cm	70 cm	22 cm
70x160 cm	70 cm	160 cm	22 cm	35 cm
70x170 cm	70 cm	170 cm	22 cm	35 cm
80x100 cm	80 cm	100 cm	50 cm	22 cm
80x120 cm	80 cm	120 cm	60 cm	22 cm
80x140 cm	80 cm	140 cm	70 cm	22 cm
80x170 cm	80 cm	170 cm	22 cm	40 cm
80x180 cm	80 cm	180 cm	22 cm	40 cm

*esquina redondeada con radio 55

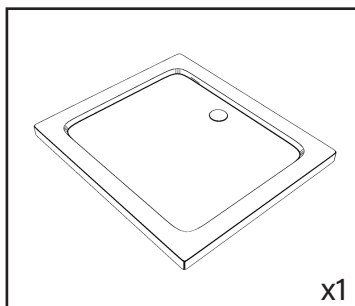


El plato de ducha está equipado con un desagüe sifónico inspeccionable de 90 mm de diámetro y 65 mm de profundidad.

HERRAMIENTAS NECESARIAS

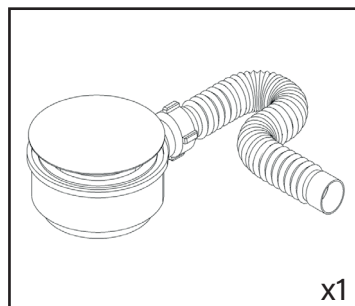


CONTENIDO DEL PAQUETE (el producto se envía en dos paquetes)



Plato de ducha

x1



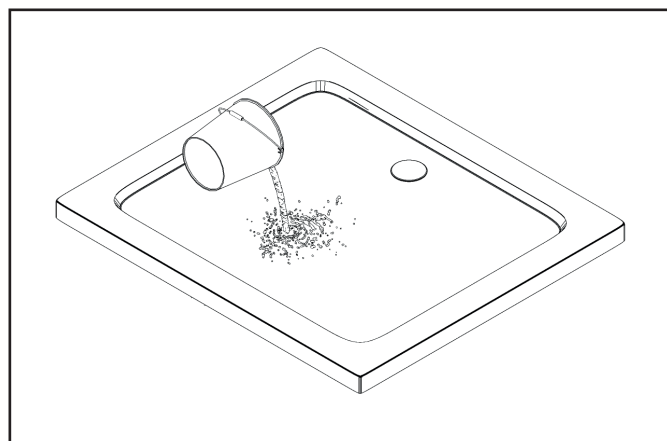
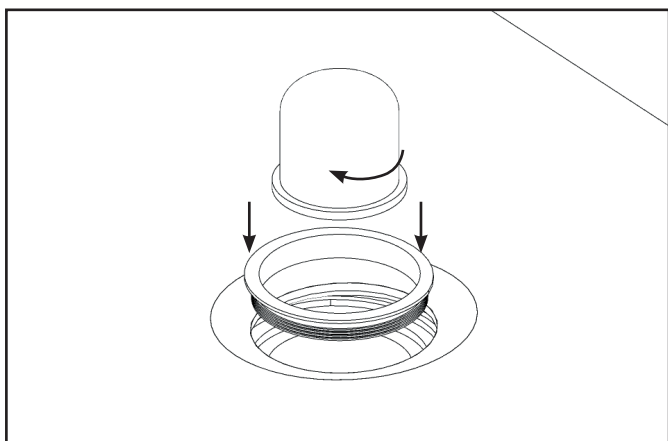
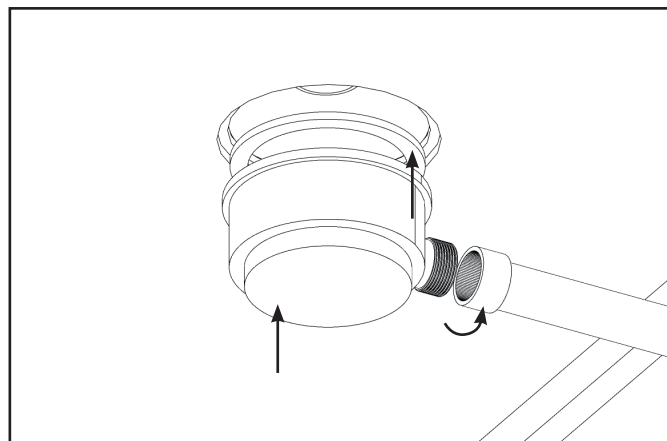
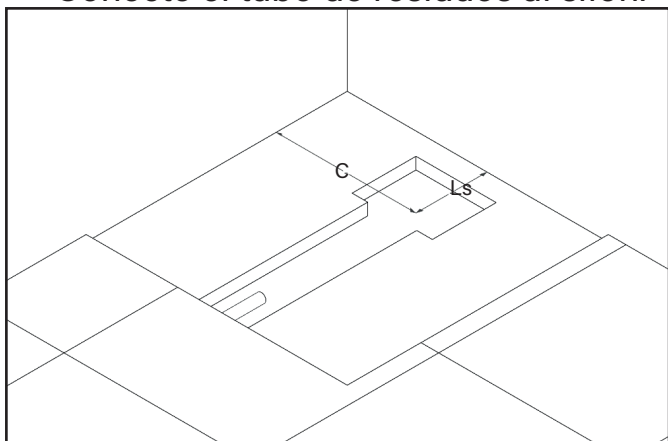
Válvula de ducha con tapa

x1

MONTAJE

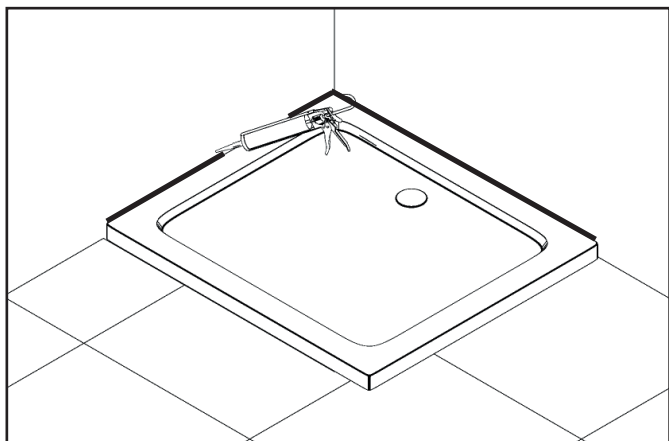
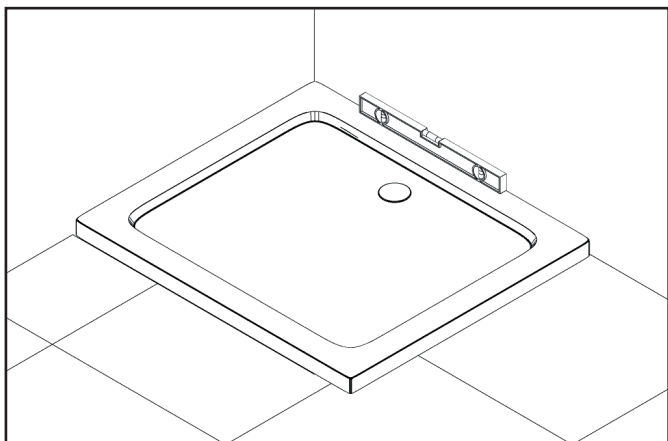
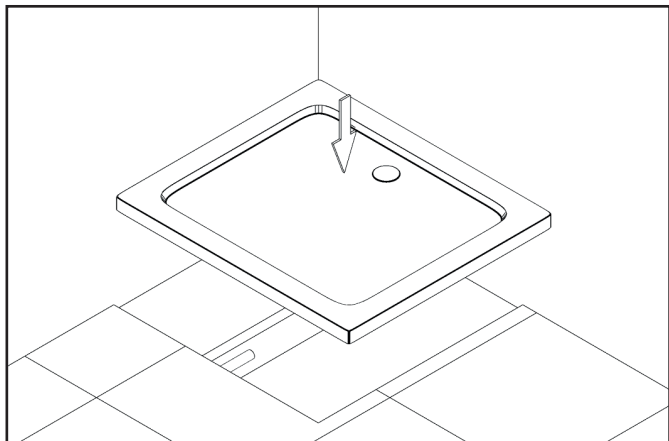
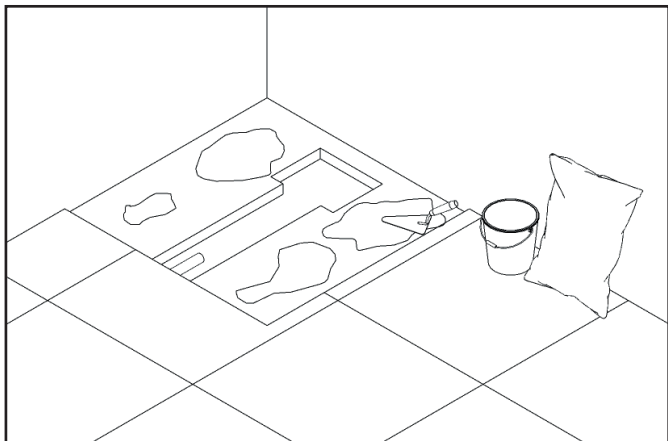
1º PASAJE

- Haga el área de drenaje como se muestra en la tabla.
- Antes de instalar el plato de ducha, compruebe que el sistema de desagüe no presenta fugas.
- Coloque la junta y atornille la válvula de drenaje utilizando la copa extraíble que se encuentra en el interior de la válvula de drenaje.
- Conecte el tubo de residuos al sifón.



2º PASAJE

- Limpie a fondo la superficie donde vaya a instalar el plato de ducha para eliminar cualquier resto y aplique adhesivo (como Kerakoll® H40 flex).
- Coloque el plato de ducha, comprobando que esté nivelado.
- Sugerimos siliconar los laterales del plato de ducha.



IMPORTANTE

Tras la instalación, el plato de ducha debe protegerse adecuadamente para evitar que resulte dañado durante los trabajos de albañilería.

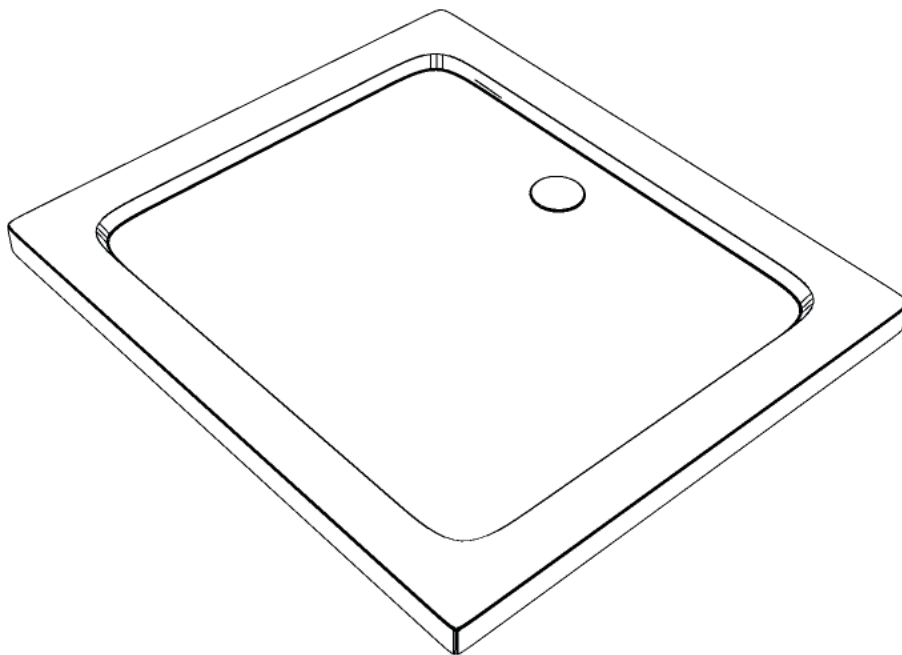
La placa no se puede reparar si se astilla.

Slim

Glatte weiße Duschwanne (ABS)

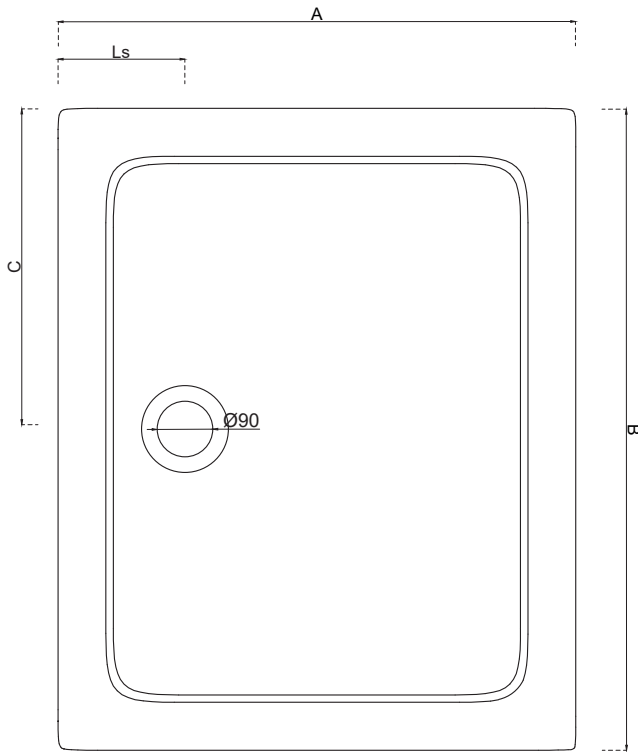
BESCHREIBUNG

ABS-Duschwanne mit klassischem und funktionellem Design. Hergestellt auf einer Acrylform und verstärkt mit in Harz und Glasfaser eingebetteten Holzverstärkungsstreifen. Deutlich geringeres Gewicht als Keramik. Glatte Oberfläche, beständig gegen Stöße und Chemikalien in Reinigungs- und Körperpflegeprodukten. Es ist keine Schräge erforderlich, da die Innenfläche der Platte bereits eine eigene Neigung aufweist.

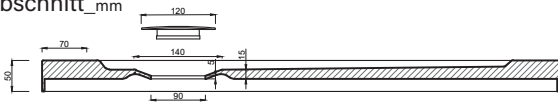


TECHNISCHE ZEICHNUNGEN

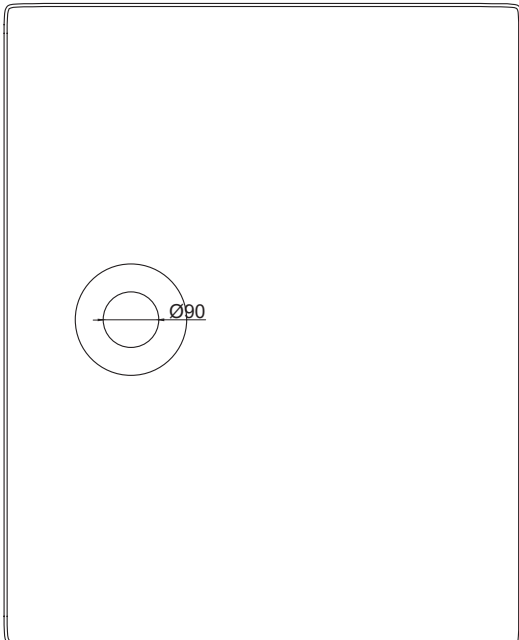
Vorderseite_mm



Abschnitt_mm



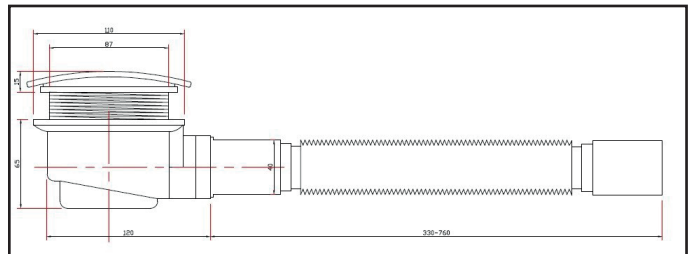
Hinter_mm



TECHNISCHE MASSNAHMEN

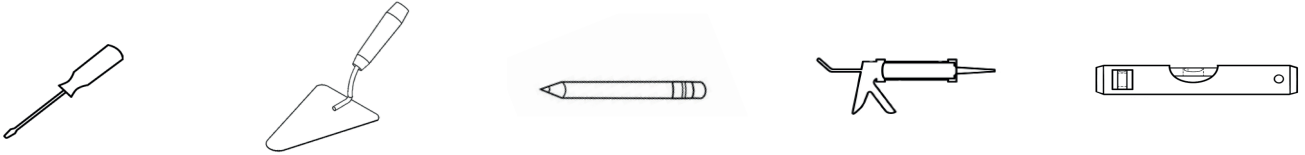
MODELL	PLATTENMASSNAHMEN		SIPHON-ABSTAND	
	A	B	C	Ls
70x70 cm	70 cm	70 cm	22 cm	22 cm
80x80 cm	80 cm	80 cm	22 cm	22 cm
90x90 cm	90 cm	90 cm	22 cm	22 cm
80x80 r55* cm	80 cm	80 cm	22 cm	22 cm
90x90 r55* cm	90 cm	90 cm	22 cm	22 cm
80x120 r55 dx* cm	80 cm	120 cm	22 cm	22 cm
80x120 r55 sx* cm	80 cm	120 cm	22 cm	22 cm
70x90 cm	70 cm	90 cm	45 cm	22 cm
70x100 cm	70 cm	100 cm	50 cm	22 cm
70x120 cm	70 cm	120 cm	60 cm	22 cm
70x140 cm	70 cm	140 cm	70 cm	22 cm
70x160 cm	70 cm	160 cm	22 cm	35 cm
70x170 cm	70 cm	170 cm	22 cm	35 cm
80x100 cm	80 cm	100 cm	50 cm	22 cm
80x120 cm	80 cm	120 cm	60 cm	22 cm
80x140 cm	80 cm	140 cm	70 cm	22 cm
80x170 cm	80 cm	170 cm	22 cm	40 cm
80x180 cm	80 cm	180 cm	22 cm	40 cm

*abgerundete Ecke mit Radius 55

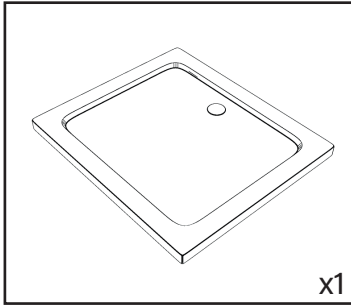


Die Duschwanne ist mit einem prüfbar Siphonablauf ausgestattet, Durchmesser 90 mm, Unterschnittmaß 65 mm.

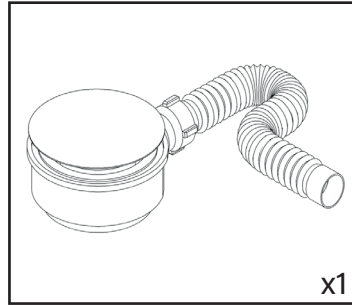
ERFORDERLICHES WERKZEUG



VERPACKUNGSIHALT (das Produkt wird in zwei Paketen versandt)



Duschwanne

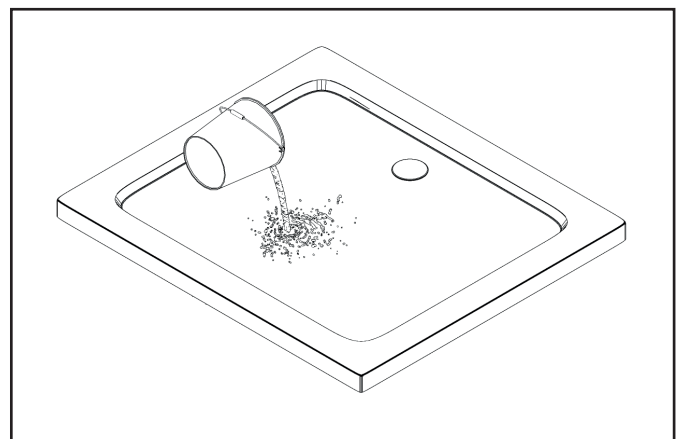
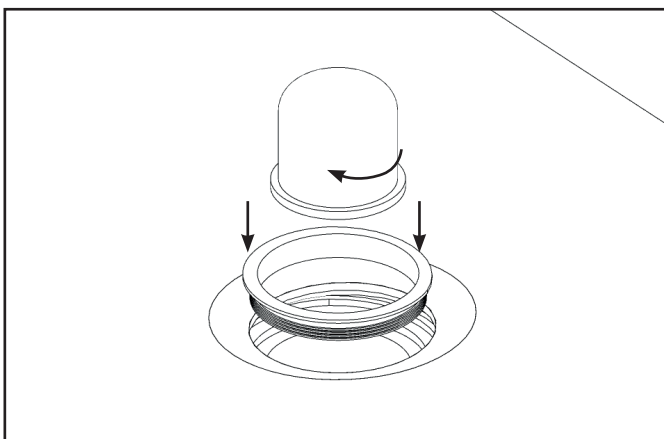
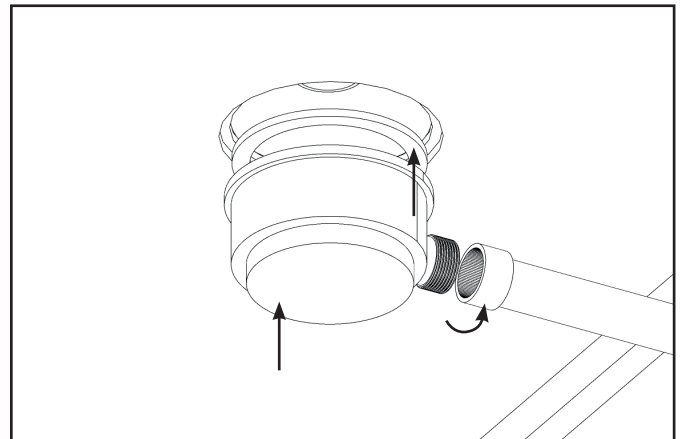
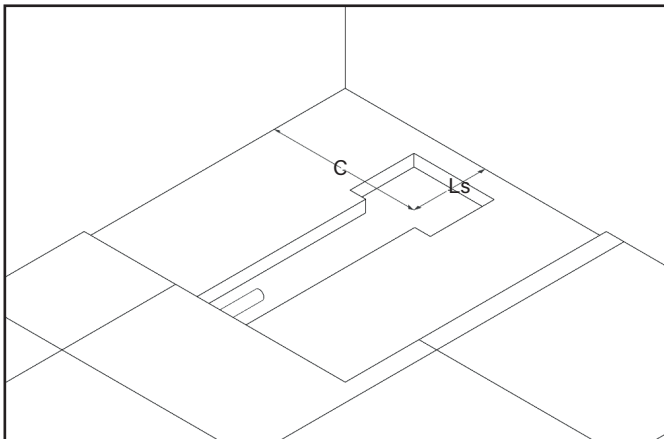


Abfluss mit Deckel

MONTAGE

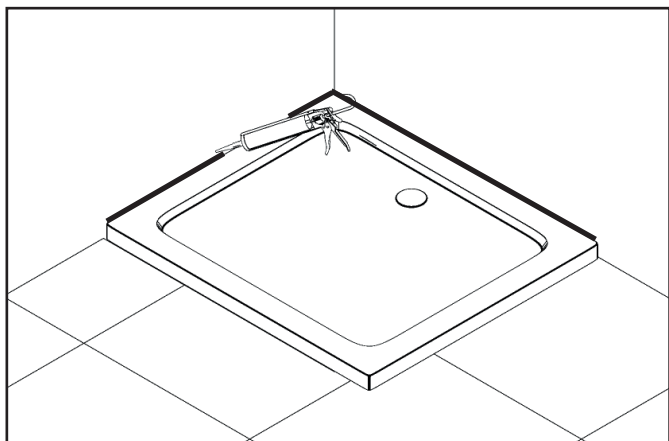
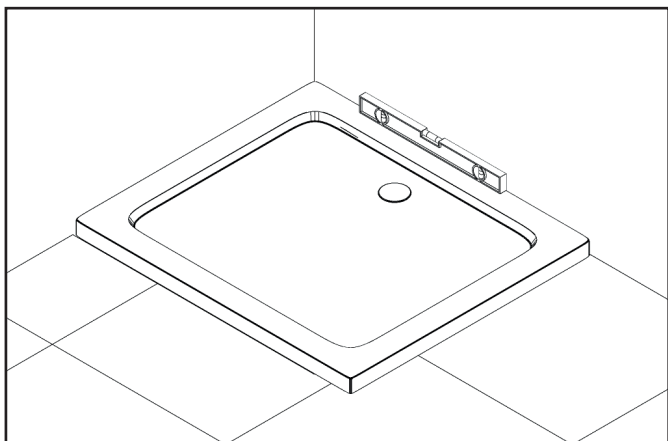
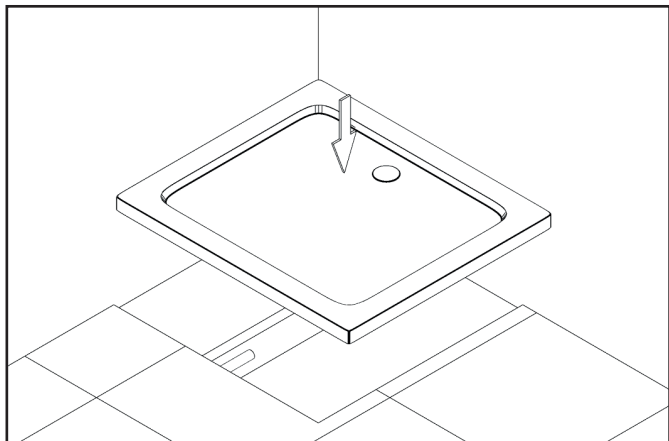
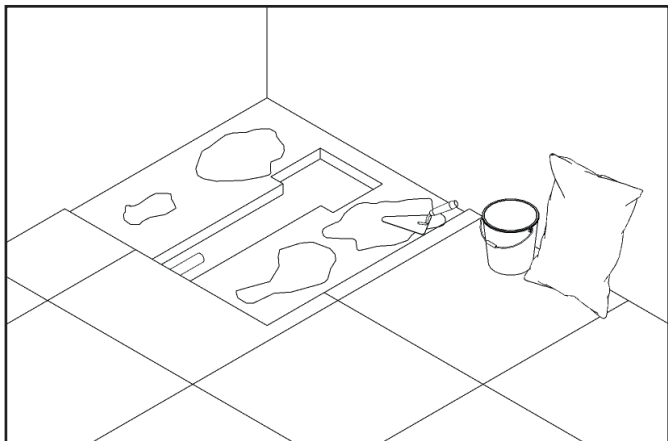
1. DURCHGANG

- Legen Sie die Entwässerungsfläche wie in der Tabelle angegeben fest.
- Prüfen Sie vor dem Einbau der Duschwanne, dass das Abflusssystem nicht undicht ist.
- Setzen Sie die Dichtung ein und schrauben Sie das Ablassventil mit Hilfe der abnehmbaren Schale im Inneren des Ablassventils ein.
- Schließen Sie das Abwasserrohr an den Siphon an.



2.DURCHGANG

- Reinigen Sie die Oberfläche, auf der die Duschwanne montiert werden soll, gründlich von Verunreinigungen und tragen Sie Klebstoff auf (z. B. Kerakoll® H40 flex).
- Stellen Sie die Duschwanne auf und prüfen Sie, ob sie eben ist.
- Wir empfehlen, die Seiten der Duschwanne zu silikonisieren.



WICHTIG

Nach dem Einbau muss die Duschwanne ausreichend geschützt werden, damit sie bei Maurerarbeiten nicht beschädigt wird.

Die Platte kann nicht repariert werden, wenn sie absplittert!

Laneri[®]

sanitary ware

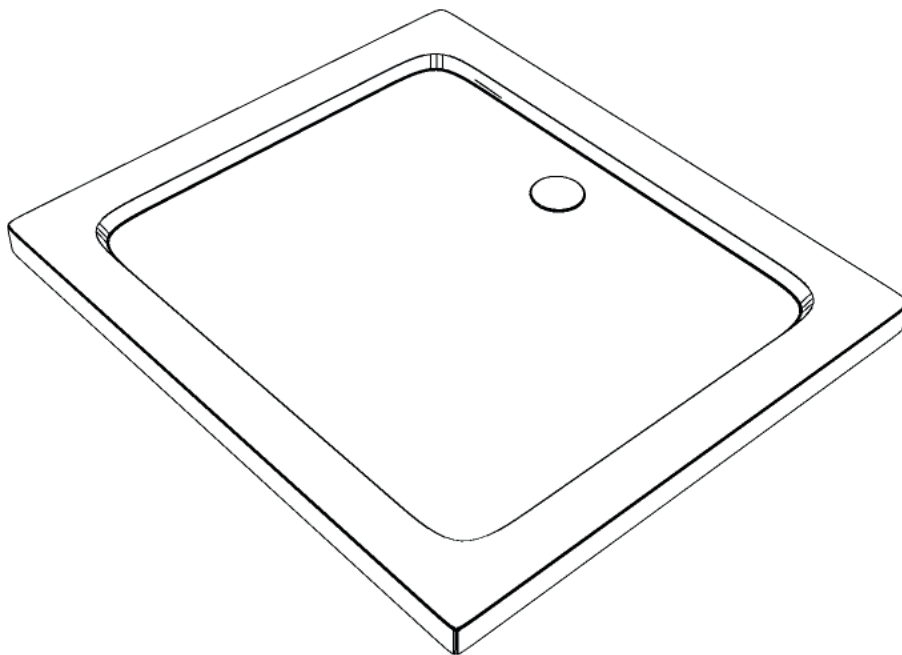
c/da Misericordia snc
94100 Enna Italy
www.laneribagni.it

Slim

Smooth White Shower Tray (ABS)

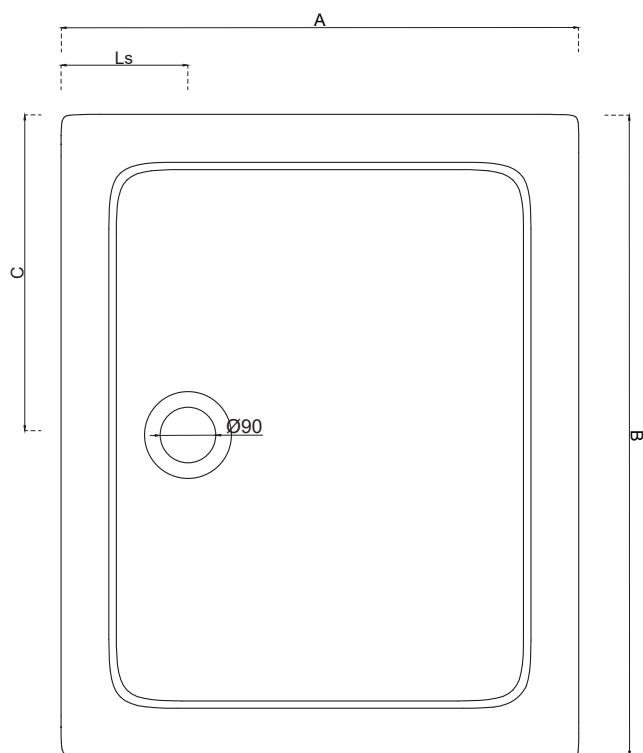
DESCRIPTION

ABS shower tray with a classic and functional design. Made on an acrylic mould and strengthened with wooden reinforcement strips embedded in resin and fibreglass. Significantly lighter weight than ceramic. Smooth surface, resistant to shocks and chemicals in cleaning and personal hygiene products. Does not require any sloping as the inner surface of the plate already has its own slope.

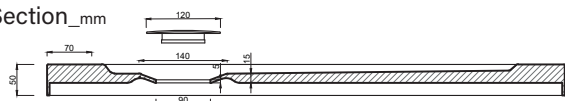


TECHNICAL DRAWINGS

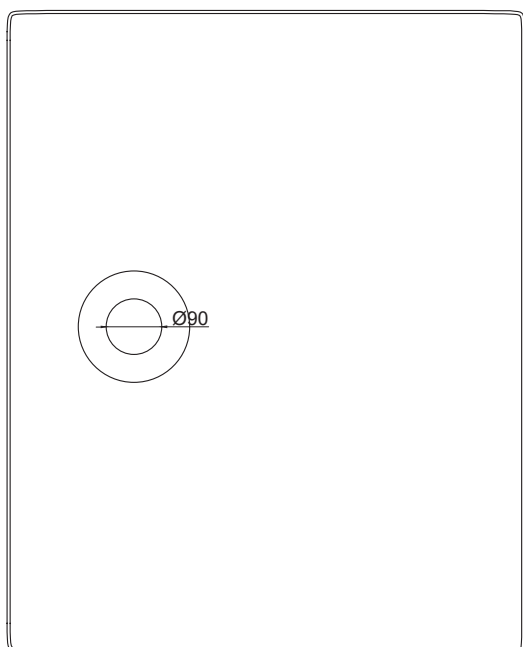
Front_mm



Section_mm



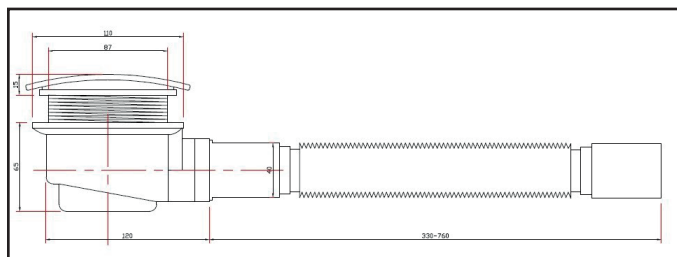
Back_mm



TECHNICAL MEASURES

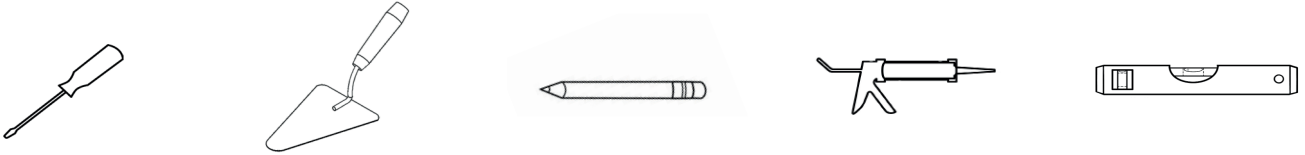
MODEL	FLAT MEASURES		DRAIN DISTANCES	
	A	B	C	Ls
70x70 cm	70 cm	70 cm	22 cm	22 cm
80x80 cm	80 cm	80 cm	22 cm	22 cm
90x90 cm	90 cm	90 cm	22 cm	22 cm
80x80 r55* cm	80 cm	80 cm	22 cm	22 cm
90x90 r55* cm	90 cm	90 cm	22 cm	22 cm
80x120 r55 dx* cm	80 cm	120 cm	22 cm	22 cm
80x120 r55 sx* cm	80 cm	120 cm	22 cm	22 cm
70x90 cm	70 cm	90 cm	45 cm	22 cm
70x100 cm	70 cm	100 cm	50 cm	22 cm
70x120 cm	70 cm	120 cm	60 cm	22 cm
70x140 cm	70 cm	140 cm	70 cm	22 cm
70x160 cm	70 cm	160 cm	22 cm	35 cm
70x170 cm	70 cm	170 cm	22 cm	35 cm
80x100 cm	80 cm	100 cm	50 cm	22 cm
80x120 cm	80 cm	120 cm	60 cm	22 cm
80x140 cm	80 cm	140 cm	70 cm	22 cm
80x170 cm	80 cm	170 cm	22 cm	40 cm
80x180 cm	80 cm	180 cm	22 cm	40 cm

*rounded corner with radius 55

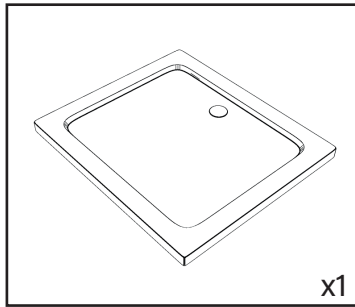


The shower tray is equipped with a siphon drain that can be inspected, diameter 90 mm, undercut dimensions 65 mm.

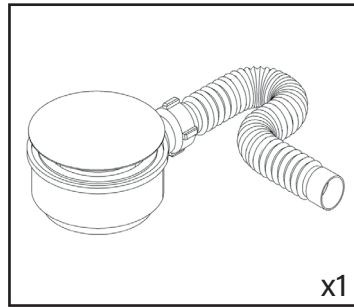
TOOLS REQUIRED



PACKAGE CONTENT (product shipped in two packages)



Shower tray

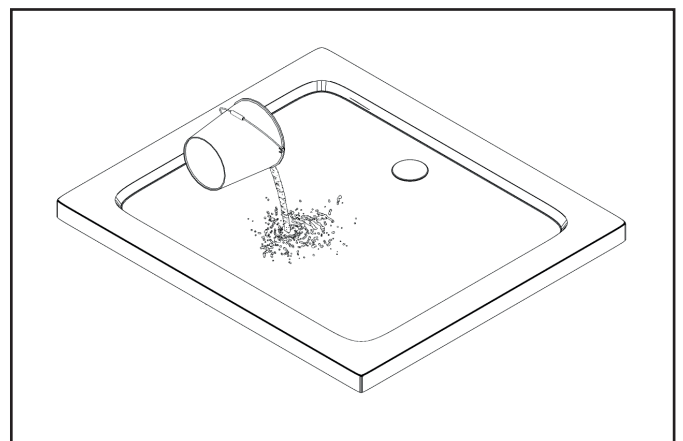
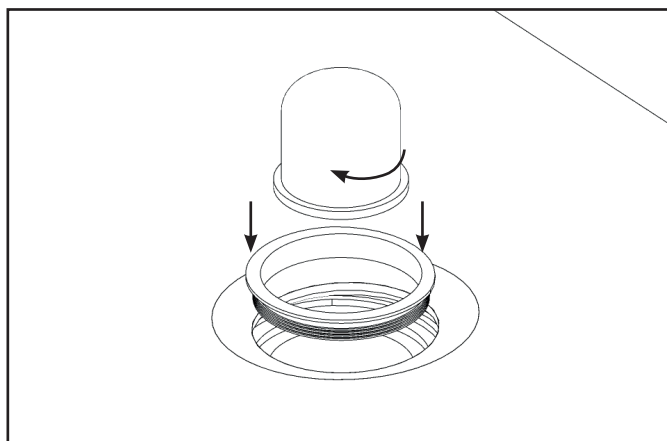
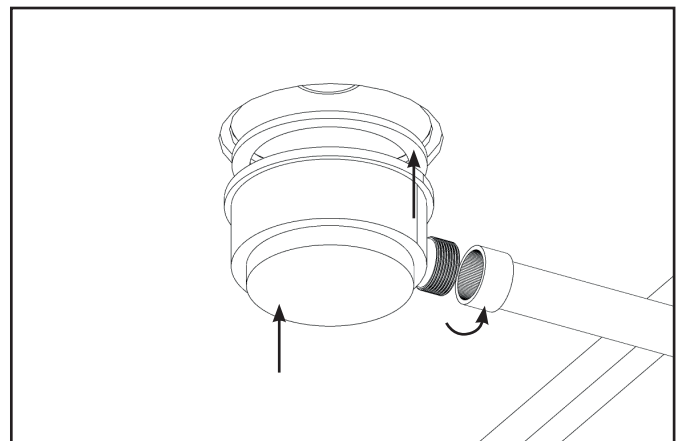
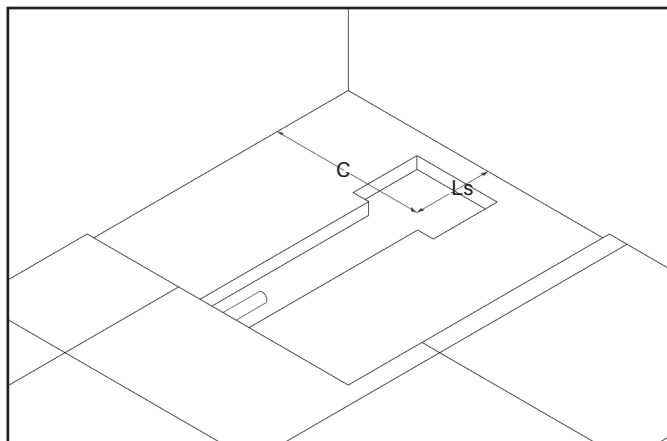


Drain with cover

MOUNTING

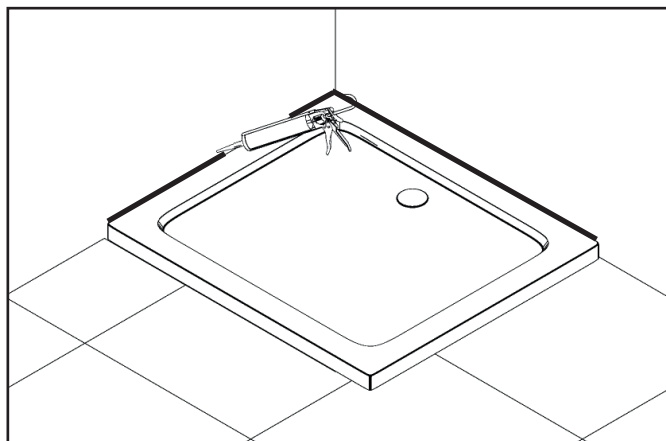
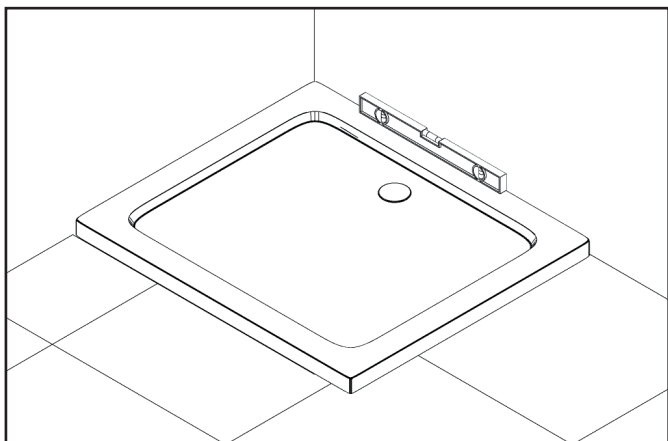
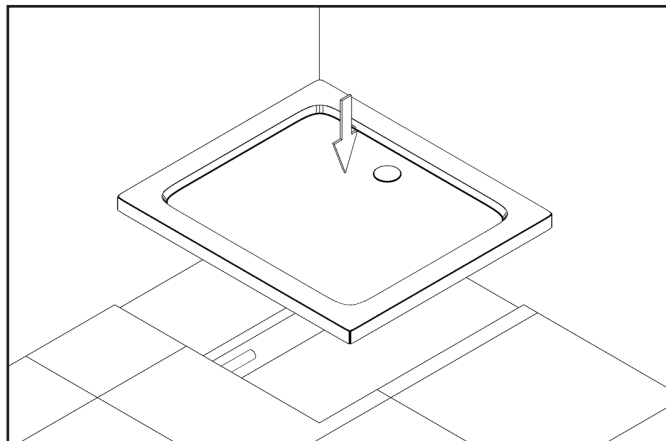
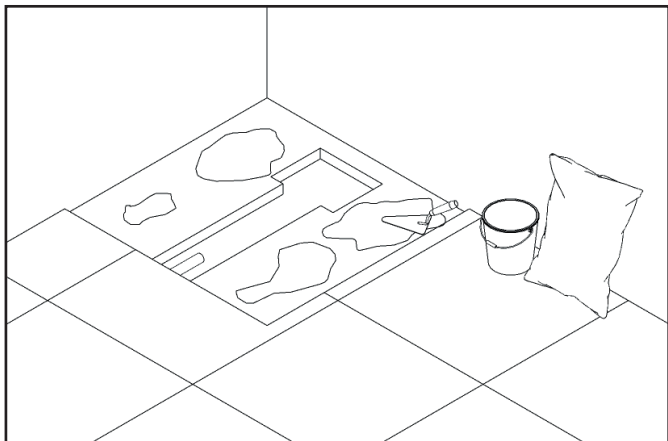
1° PASSAGE

- Make the drainage area as shown in the table.
- Before installing the shower tray, check that the drainage system does not leak.
- Position the gasket and screw in the drain valve using the removable cup inside the drain valve.
- Connect the waste pipe to the siphon.



2° PASSAGE

- Clean the surface where the shower tray is to be installed thoroughly to remove any debris and apply adhesive (such as Kerakoll® H40 flex).
- Position the shower tray, checking that it is level.
- We suggest siliconizing the sides of the shower tray.



IMPORTANT

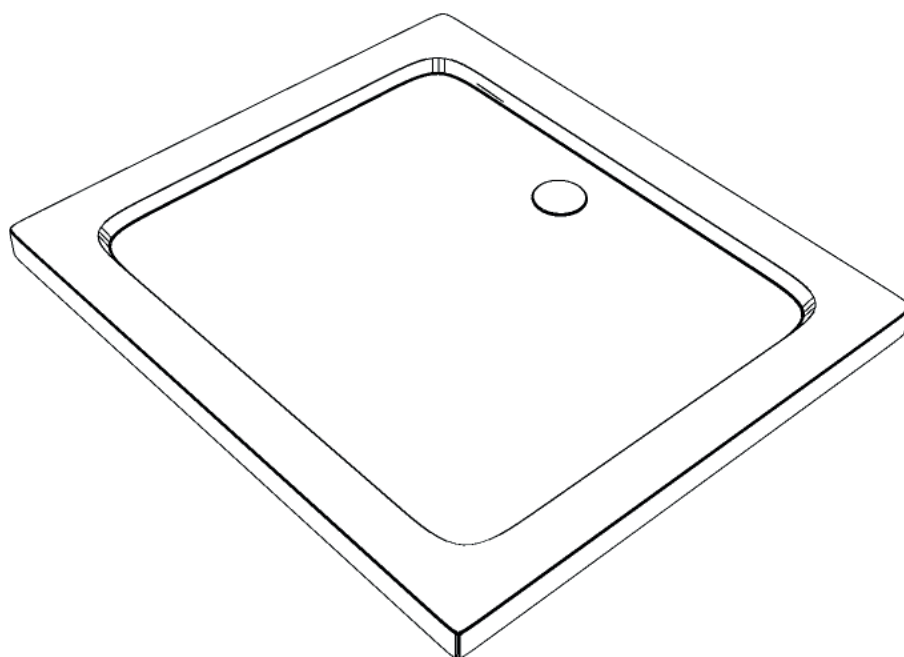
After installation, the shower tray must be adequately protected to prevent it from being damaged during masonry work.
The plate is not repairable if it splinters!

Slim

Brodzik Biały Gładki (ABS)

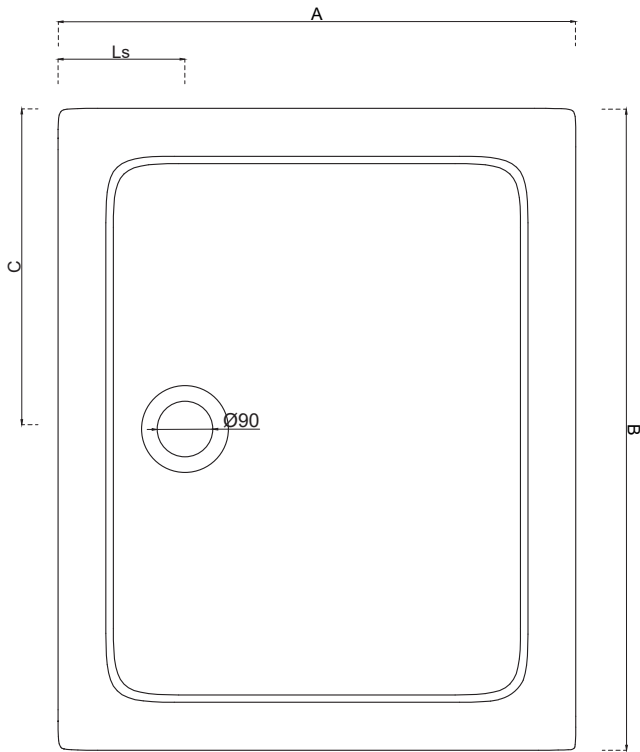
OPIS

Brodzik z ABS o klasycznym i funkcjonalnym wzornictwie. Wykonany z formy akrylowej i wzmocniony listwami drewnianymi zatopionymi w żywicy i włóknie szklanym. Znacznie lżejszy niż ceramika. Powierzchnia gładka, odporna na uderzenia i środki chemiczne zawarte w produktach do czyszczenia i higieny osobistej. Nie wymaga żadnego nachylenia, ponieważ wewnętrzna powierzchnia brodzika ma już swoje nachylenie.

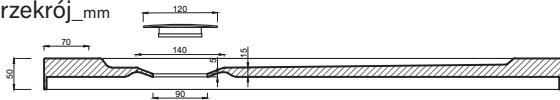


OPRACOWANIA TECHNICZNE

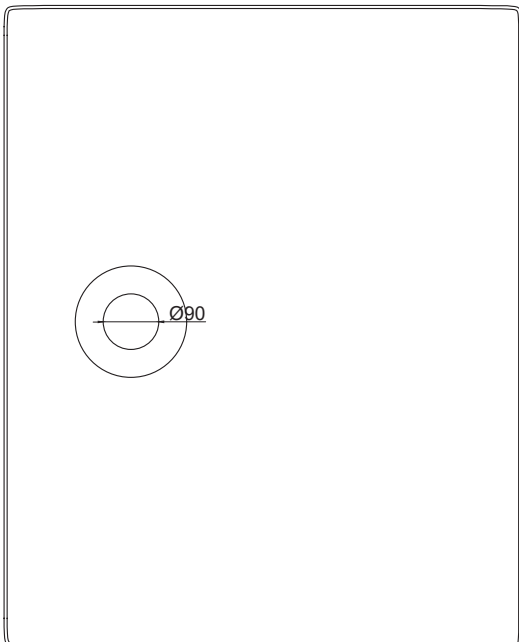
Przód_mm



Przekrój_mm



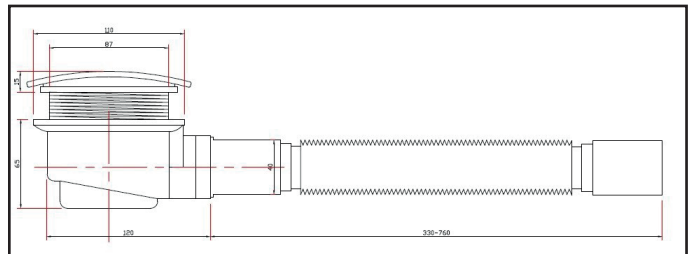
Tył_mm



WYMIARY TECHNICZNE

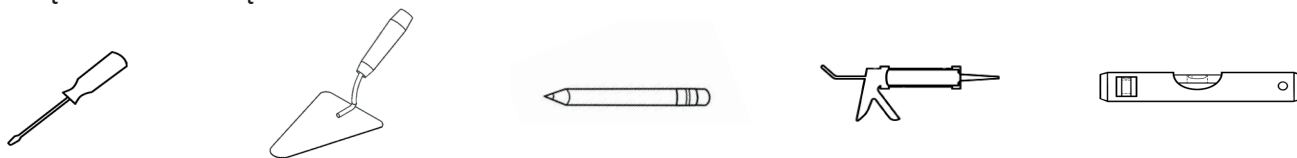
MODEL	WYMIARY BRODZIKA		ODLEGŁOŚCI ODPLYWU	
	A	B	C	Ls
70x70 cm	70 cm	70 cm	22 cm	22 cm
80x80 cm	80 cm	80 cm	22 cm	22 cm
90x90 cm	90 cm	90 cm	22 cm	22 cm
80x80 r55* cm	80 cm	80 cm	22 cm	22 cm
90x90 r55* cm	90 cm	90 cm	22 cm	22 cm
80x120 r55 dx* cm	80 cm	120 cm	22 cm	22 cm
80x120 r55 sx* cm	80 cm	120 cm	22 cm	22 cm
70x90 cm	70 cm	90 cm	45 cm	22 cm
70x100 cm	70 cm	100 cm	50 cm	22 cm
70x120 cm	70 cm	120 cm	60 cm	22 cm
70x140 cm	70 cm	140 cm	70 cm	22 cm
70x160 cm	70 cm	160 cm	22 cm	35 cm
70x170 cm	70 cm	170 cm	22 cm	35 cm
80x100 cm	80 cm	100 cm	50 cm	22 cm
80x120 cm	80 cm	120 cm	60 cm	22 cm
80x140 cm	80 cm	140 cm	70 cm	22 cm
80x170 cm	80 cm	170 cm	22 cm	40 cm
80x180 cm	80 cm	180 cm	22 cm	40 cm

*Zaokrąglony narożnik o promieniu 55 mm

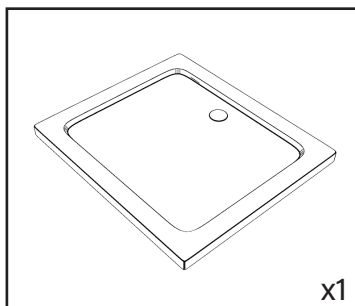


Brodzik wyposażony jest w syfony odpływ z możliwością rewizji, o średnicy 90 mm i wysokości montażowej 65 mm.

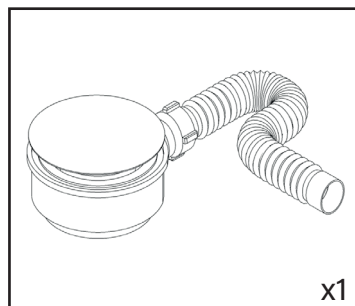
NARZĘDZIA NIEZBĘDNE



ZAWARTOŚĆ OPAKOWANIA (produkt wysłany w 3 paczkach)



Brodzik

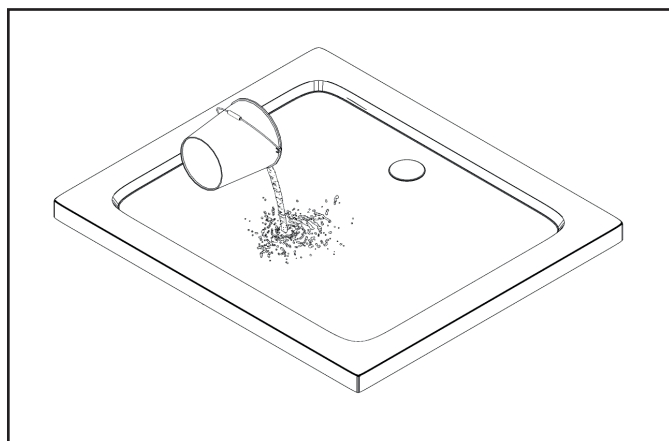
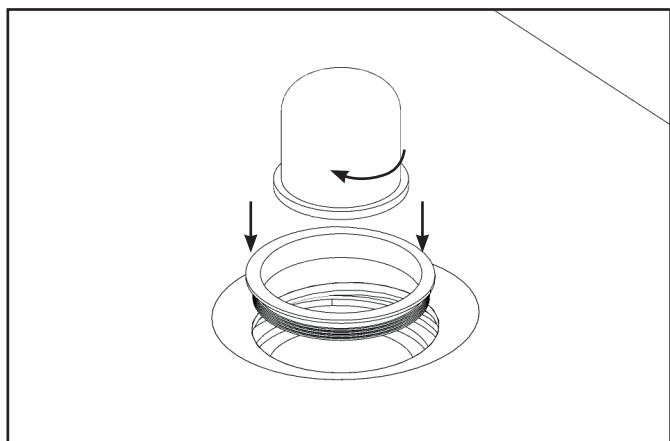
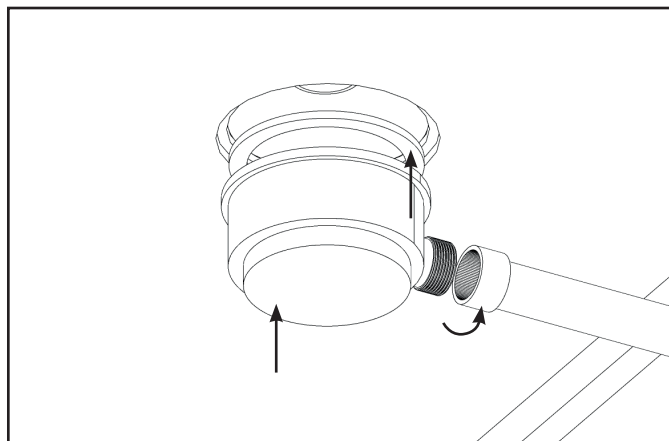
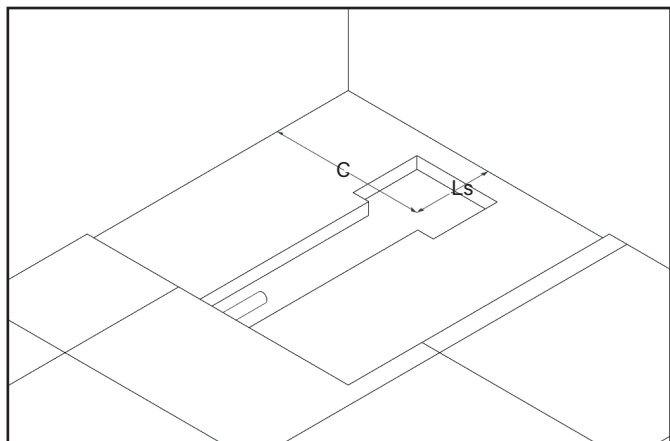


Odływ z osłoną

MONTAŻ

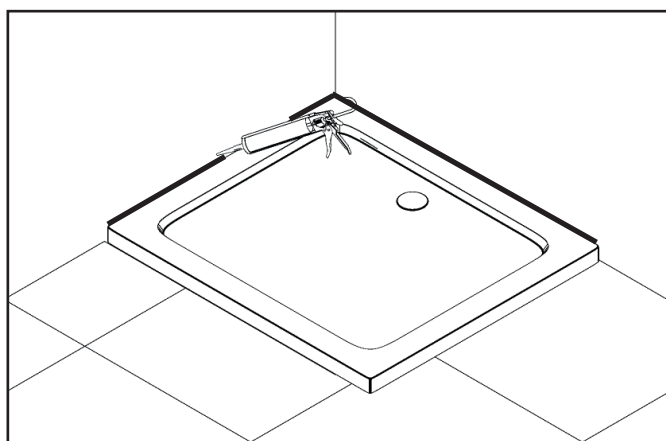
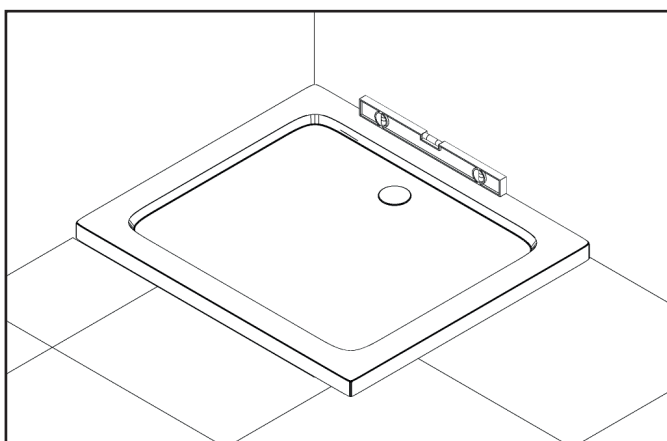
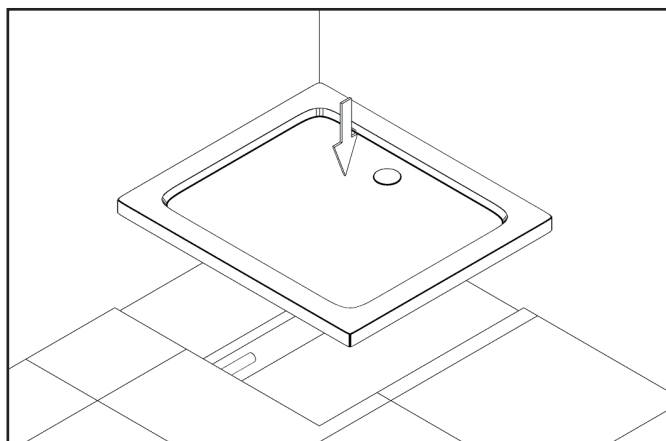
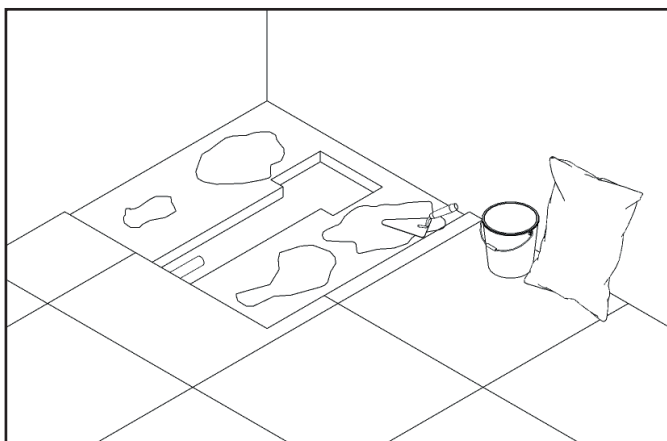
KROK 1

- Realizować obszar rozładunku zgodnie z tabelą.
- Przed instalacją brodzika sprawdzić, czy system odprowadzania wody nie przecieka.
- Umieścić uszczelkę i przykręcić syfon za pomocą wyjmowanej miski, która znajduje się wewnątrz syfonu.
- Podłączyć rurę odpływową do syfonu.



KROK 2

- Dokładnie oczyścić powierzchnię, na której będzie umieszczony brodzik, aby usunąć wszelkie zanieczyszczenia i nałożyć klej (typ Kerakoll® H40 flex).
- Umieścić brodzik, sprawdzając jego poziom za pomocą poziomicy.
- Sugerujemy uszczelnienie boków brodzika silikonem.

**WAŻNE**

Po zakończeniu instalacji należy odpowiednio zabezpieczyć brodzik, aby nie uległ uszkodzeniu podczas prac murarskich.
Brodzik nie nadaje się do naprawy, jeśli ulegnie uszkodzeniu!