

Montageanleitung | Instructions de montage Assembly Instructions | Instrucciones de montaje

SKU NUMBER: HFBD-819F



- GB** This set comes in 3 boxes. If you do not receive a full set of 3 boxes, please contact our customer service.
- DE** Dieses Set wird in 3 Schachteln geliefert. Wenn Sie nicht ein komplettes Set von 3 Boxen erhalten, kontaktieren Sie bitte unseren Kundenservice.
- FR** Ce set est livré en 3 boîtes. Si vous ne recevez pas un jeu complet de 3 boîtes, veuillez contacter notre service clientèle.

English

IMPORTANT FOR GAS LIFT BEDS&MAINTAINCE

- Please place the mattress on top of the bed frame.
- Please do not pull on the strap handles.
- Please press heavily to release the compressed gas.
- Periodically check all screw & fixings to ensure they are secure.
- When moving your product, carefully lift into place.
- Wipe clean with a slightly damp cloth- please do not use abrasive chemicals or bleach.
- Do NOT allow children to operate the lift mechanism.
- Do NOT allow children near the lift base when operating the mechanism.
- Do NOT stand inside the bed or the internal storage base.
- Do NOT overload the internal storage base.
- DO NOT jump on the product or any of its parts.

Deutsch

WICHTIG FÜR GASLIFT-BETTEN&WARTUNG

- Bitte legen Sie die Matratze oben auf den Bettrahmen.
- Bitte ziehen Sie nicht an den Gurtgriffen.
- Bitte drücken Sie kräftig, um das komprimierte Gas freizusetzen.
- Überprüfen Sie regelmäßig alle Schrauben und Befestigungen, um sicherzustellen, dass sie sicher sind.
- Wenn Sie Ihr Produkt bewegen, heben Sie es vorsichtig an seinen Platz.
- Mit einem leicht feuchten Tuch abwischen - bitte keine scheuernden Chemikalien oder Bleichmittel verwenden.
- Erlauben Sie Kindern NICHT, den Hebemechanismus zu bedienen.
- Lassen Sie Kinder NICHT in die Nähe des Liftsockels, wenn Sie den Mechanismus bedienen.
- Stellen Sie sich NICHT in das Bett oder in die Innenablage.
- Überlasten Sie den internen Liftsockel NICHT.
- Springen Sie NICHT auf das Produkt oder eines seiner Teile.

Français

IMPORTANT POUR LES LITS À RELEVAGE DE GAZ&MAINTENANCE

- Veuillez placer le matelas sur le dessus du cadre de lit.
- Ne tirez pas sur les poignées de la sangle.
- Appuyez fortement pour libérer le gaz comprimé.
- Vérifiez régulièrement que toutes les vis et fixations sont bien en place.
- Lorsque vous déplacez votre produit, soulevez-le avec précaution pour le mettre en place.
- Nettoyez avec un chiffon légèrement humide - n'utilisez pas de produits chimiques abrasifs ou d'eau de Javel.
- Ne laissez pas les enfants utiliser le mécanisme de levage.
- Ne laissez pas les enfants s'approcher de la base de levage lorsqu'ils actionnent le mécanisme.
- Ne vous tenez PAS à l'intérieur du lit ou de la base de stockage interne.
- Ne surchargez pas la base de stockage interne.
- Ne pas sauter sur le produit ou l'une de ses parties.

Italiano

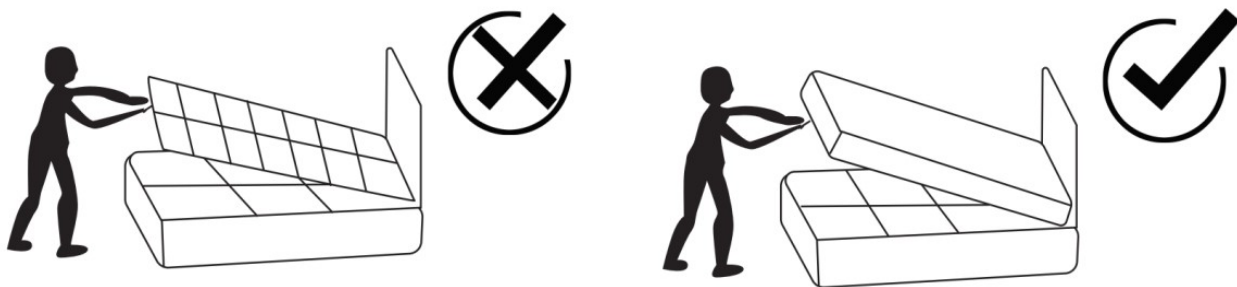
IMPORTANTE PER I LETTI CON SOLLEVAMENTO A GAS E LA MANUTENZIONE

- Posizionare il materasso sopra la struttura del letto.
- Non tirare le maniglie della cinghia.
- Premere con forza per rilasciare il gas compresso.
- Controllare periodicamente tutte le viti e i fissaggi per assicurarsi che siano saldi.
- Quando si sposta il prodotto, sollevarlo con cautela.
- Pulire con un panno leggermente umido, senza usare prodotti chimici abrasivi o candeggina.
- NON permettere ai bambini di azionare il meccanismo di sollevamento.
- NON permettere ai bambini di avvicinarsi alla base di sollevamento quando si aziona il meccanismo.
- NON sostare all'interno del letto o della base di contenimento interna.
- NON sovraccaricare la base di contenimento interna.
- NON saltare sul prodotto o sulle sue parti.

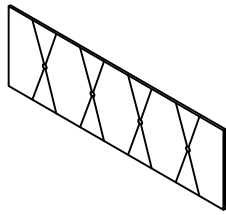
Español

IMPORTANTE PARA LAS CAMAS ELEVADORAS DE GAS&MANTENIMIENTO

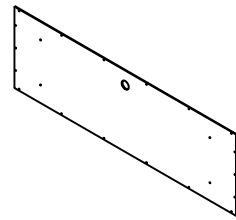
- Coloque el colchón sobre el somier.
- No tire de las asas de la correa.
- Presione con fuerza para liberar el gas comprimido.
- Compruebe periódicamente que todos los tornillos y fijaciones estén bien sujetos.
- Al mover el producto, levántelo con cuidado para colocarlo en su sitio.
- Limpie con un paño ligeramente humedecido; no utilice productos químicos abrasivos ni lejía.
- NO permita que los niños accionen el mecanismo de elevación.
- NO permita que los niños se acerquen a la base elevadora cuando accionen el mecanismo.
- NO se ponga de pie dentro de la cama o de la base de almacenamiento interna.
- NO sobrecargue el somier.
- NO salte sobre el producto ni sobre ninguna de sus piezas.



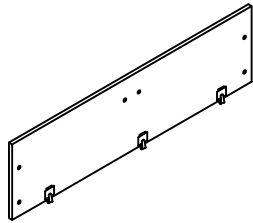
Part list HFBD-819F-1



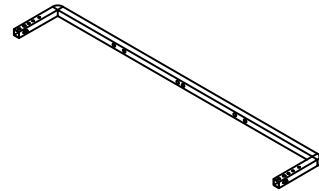
A1*1PC



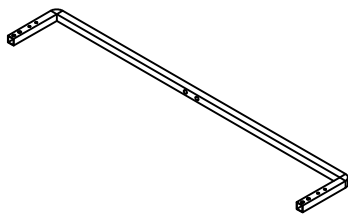
B1*1PC



C3*1PC



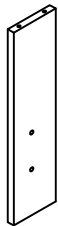
J1*1PC



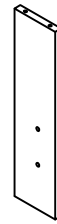
J2*1PC



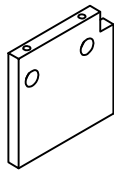
K1*2PCS



K2*1PC



K3*1PC



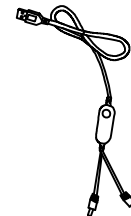
K4*2PCS



R1*1PC



R2*1PC

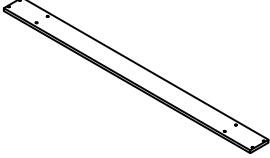
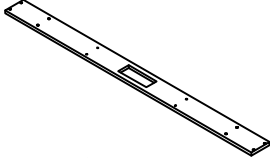
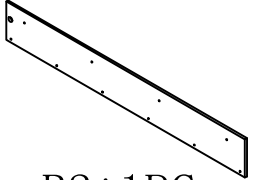
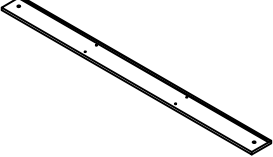
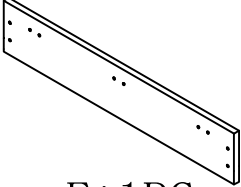


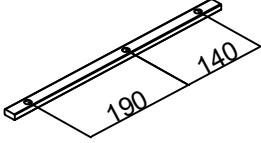
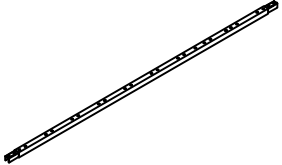

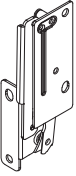


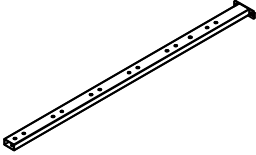
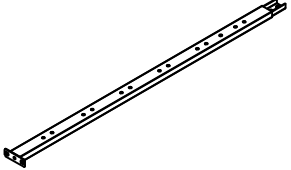
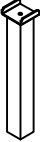

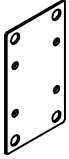
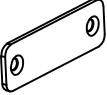
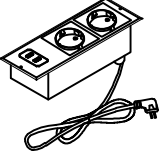
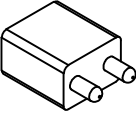
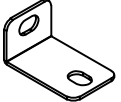
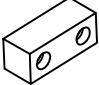
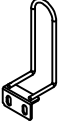




R3*1PC

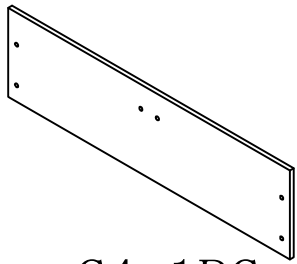


R3*1PC

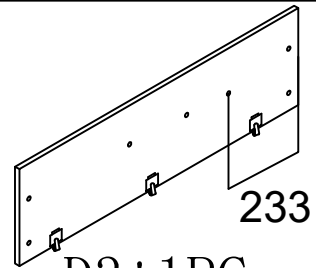
Part list HFBD-819F-2

 A2*1PC	 A3*1PC	 B2*1PC	
 B3*1PC	 E*1PC	 F1*1PC	
 F2*1PC	 H*2PCS	 I2*2PCS	
 M1*1PC	 M2*1PC	 L*2PCS	
 L1*1PC	 O3*1PC	 O4*1PC	
 P*2PCS	 Q1*2PCS	 Q2*2PCS	
 Q3*2PCS	 S1*1PC	 S2*1PC	 T*2PCS
 U*5PCS	 V*2PCS	 W1*2PCS	 W2*1PC

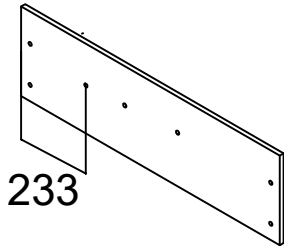
Part list HFBD-819F-3



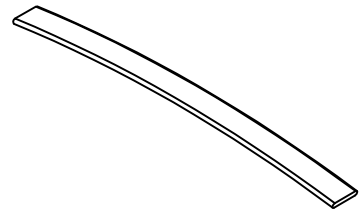
C4*1PC



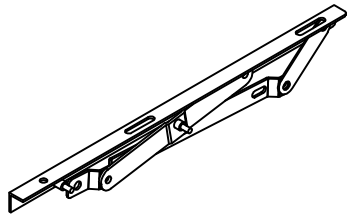
D3*1PC



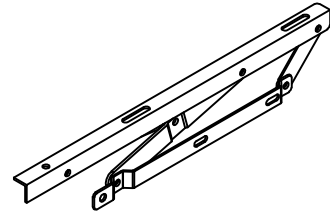
D4*1PC



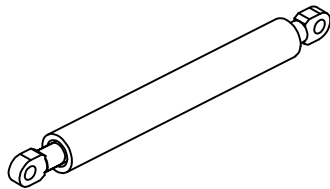
G1*24PCS



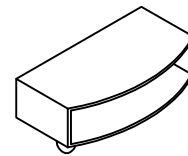
H1*1PC



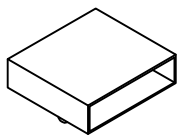
H2*1PC



N1*2PCS

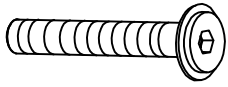


W3*24PCS



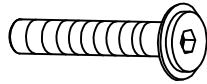
W4*12PCS

Hardware HFSN-1039-2



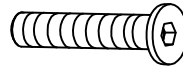
M8*50MM

X1*6PCS



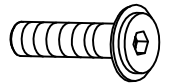
M8*45MM

X2*8PCS



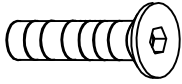
M8*40MM

X3*10PCS



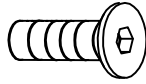
M8*30MM

X4*12PCS



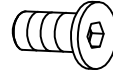
M8*30MM

X5*4PCS



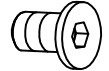
M8*18MM

X6*4PCS



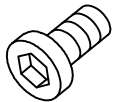
M8*16MM

X7*30PCS



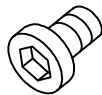
M8*10MM

X8*2PCS



M6*16mm

X9*4PCS



M6*12mm

X10*4PCS



M8

X11*10PCS



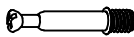
M4*14

Y1*12PCS



M3*15mm

Y2*2PCS



Ø6x35mm

Y3*20PCS



Ø15x10mm

Y4*20PCS



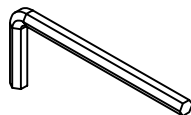
Ø5x40mm

Y5*30PCS



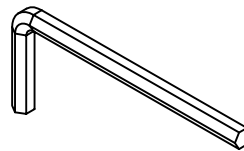
M3

Z1*1PC



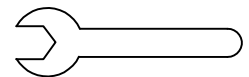
M4

Z2*1PC



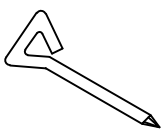
M5

Z3*1PC



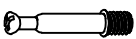
M13

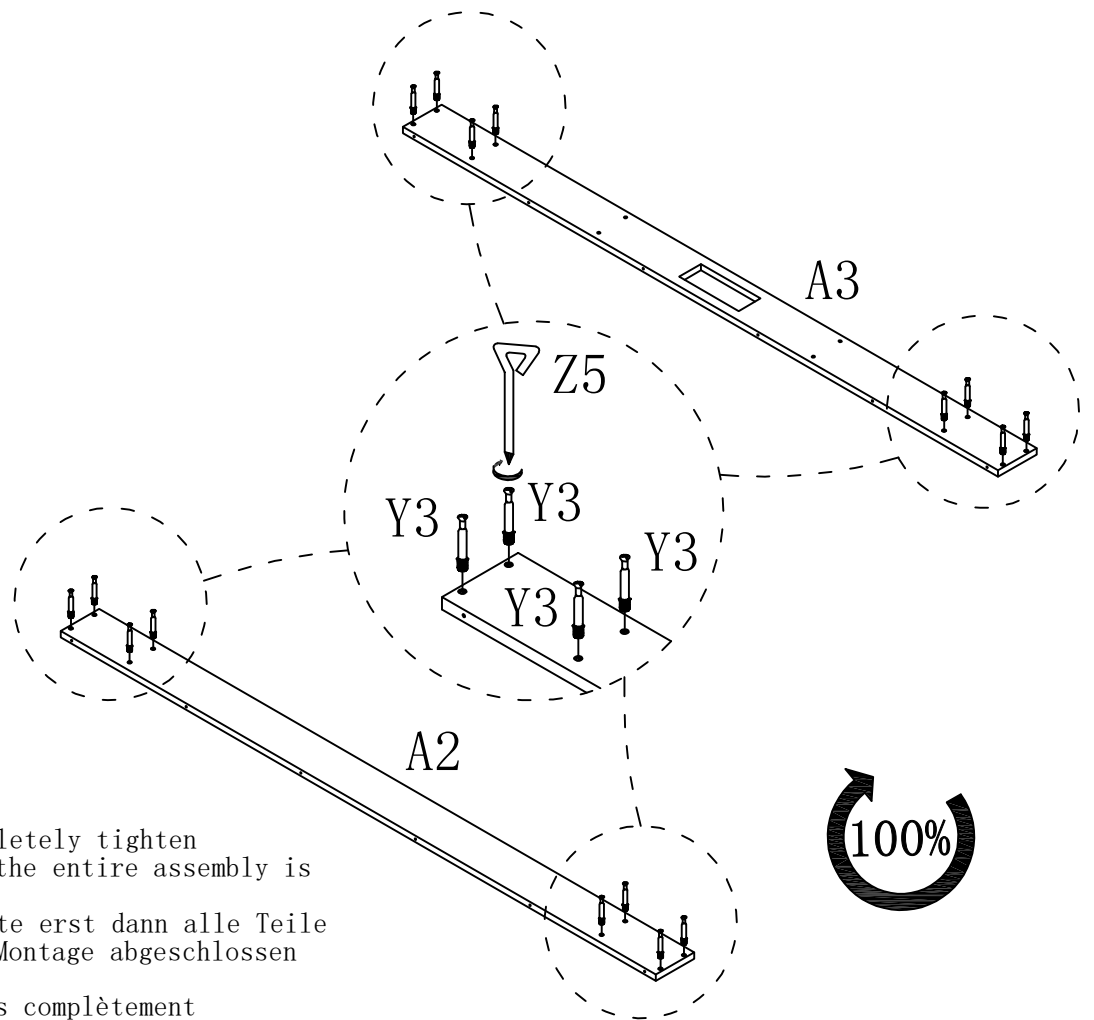
Z4*1PC



M5

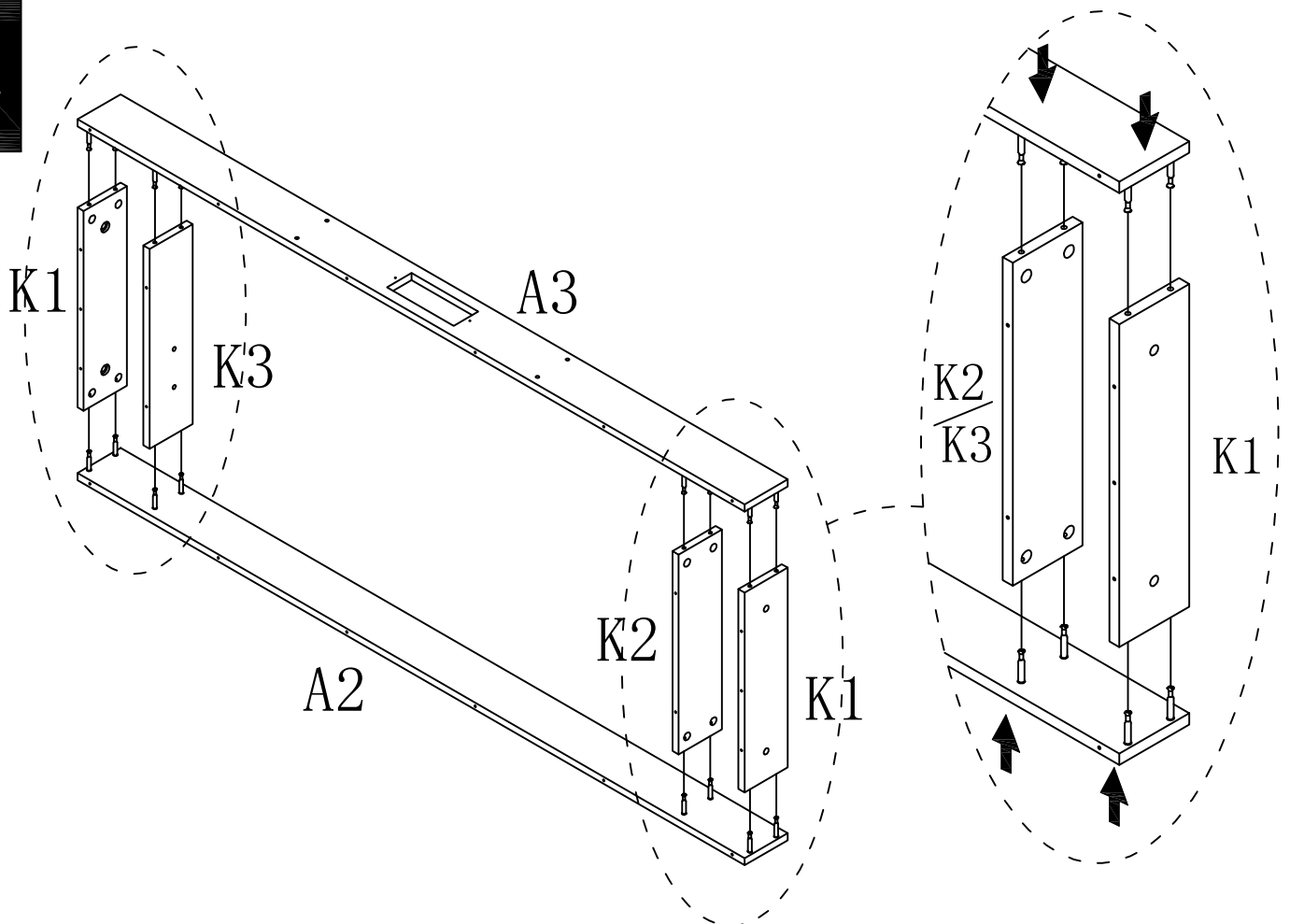
Z5*1PC

1 Y3*16

 Ø6x35mm



NOTE: Please do not completely tighten all the hardware until the entire assembly is complete!
 HINWEIS: Ziehen Sie bitte erst dann alle Teile fest, wenn die gesamte Montage abgeschlossen ist!
 REMARQUE : Ne serrez pas complètement toutes les vis avant d'avoir terminé l'assemblage !

2

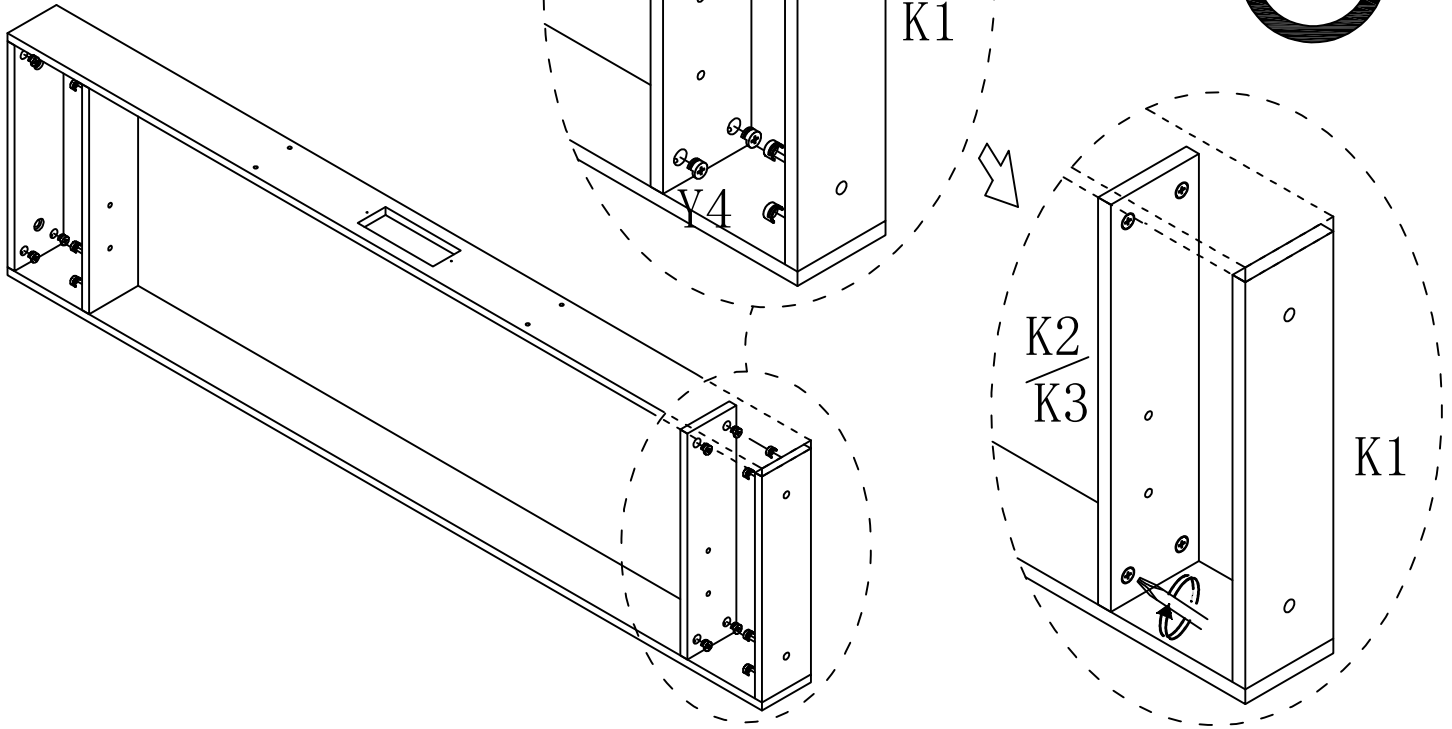
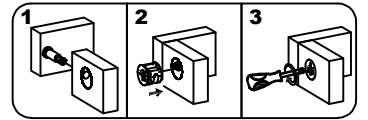


3

Y4*16



φ15x10mm

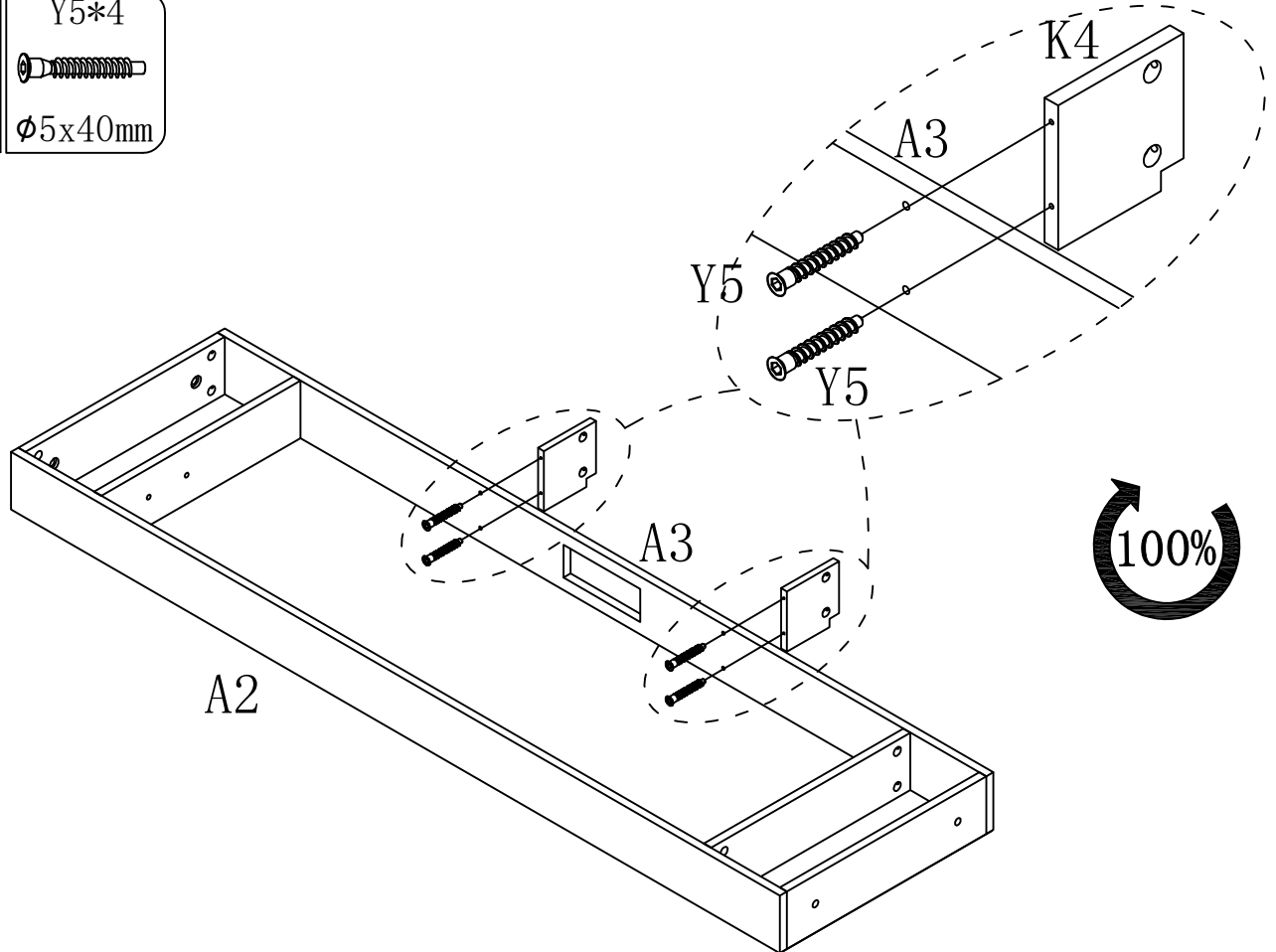


4

Y5*4



φ5x40mm

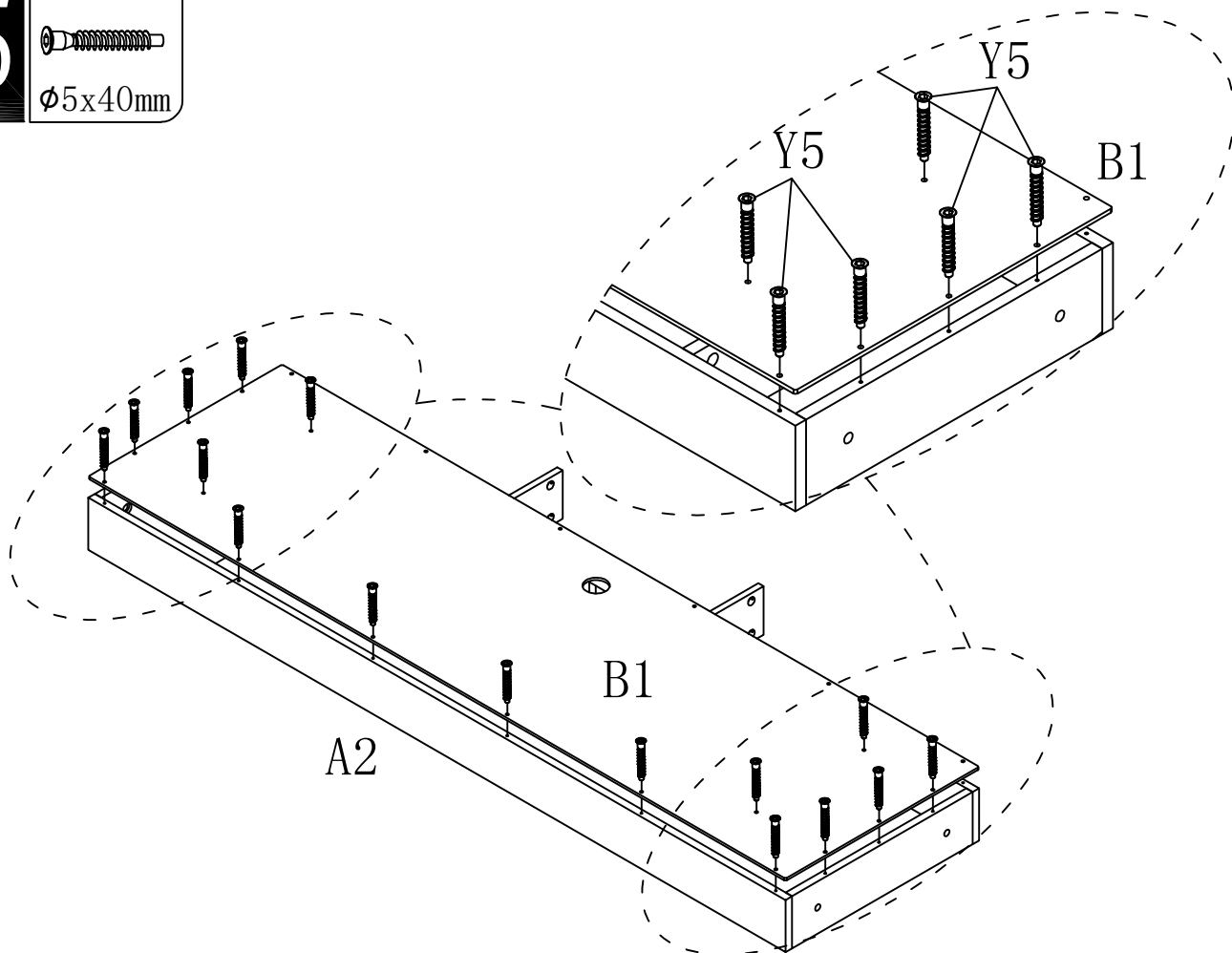


5

Y5*16



φ5x40mm

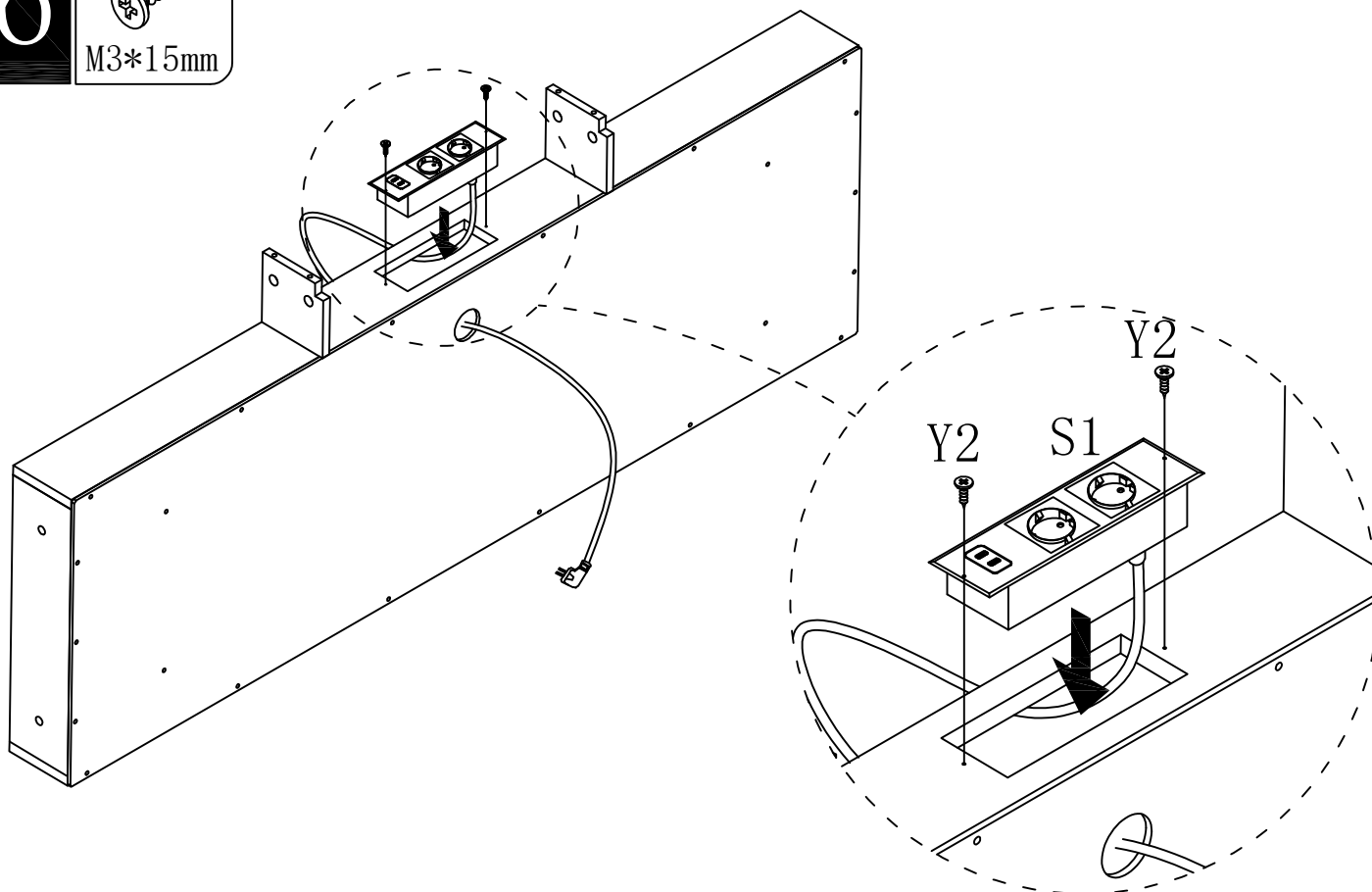


6

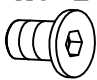
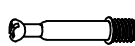
Y2*2

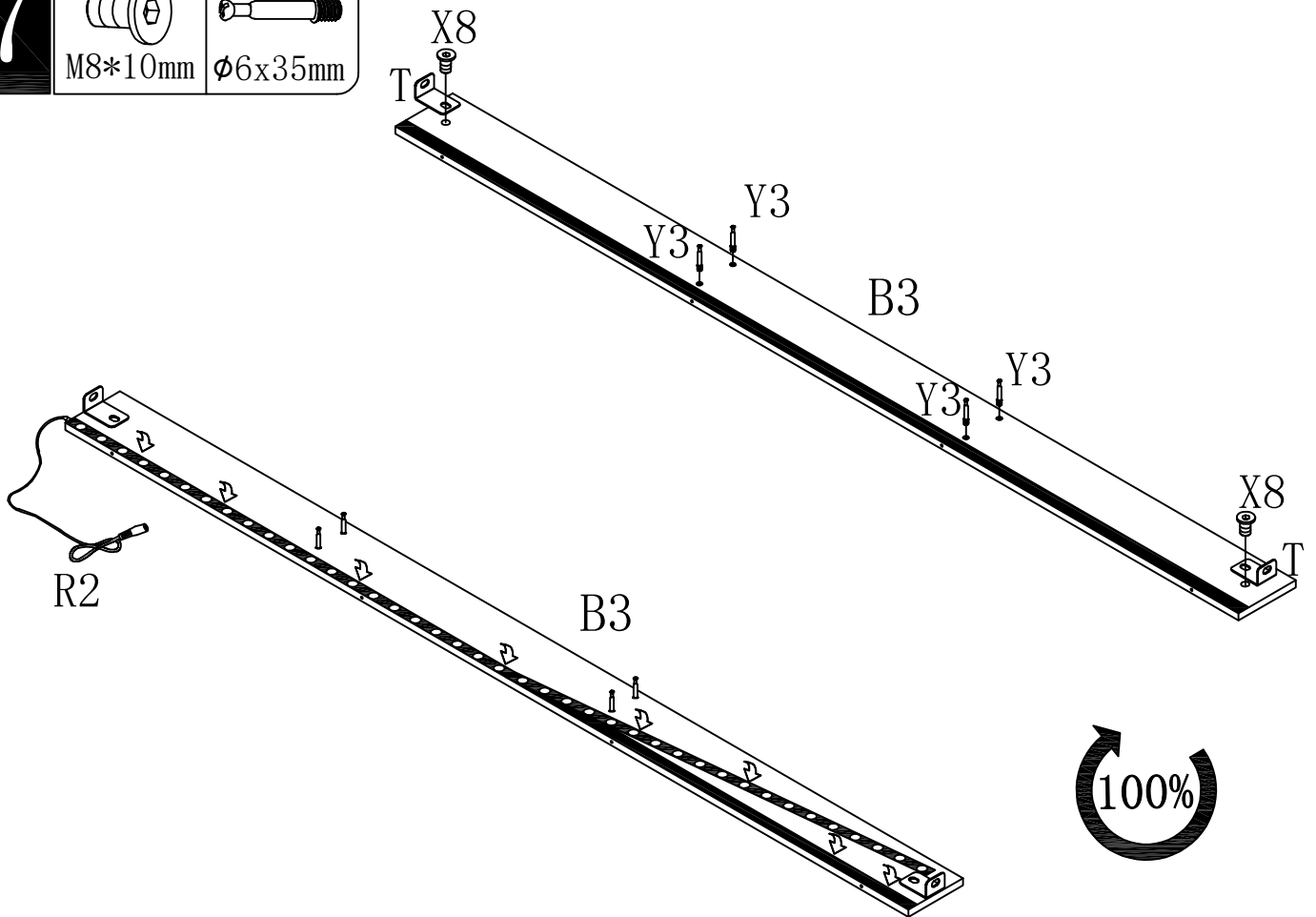


M3*15mm

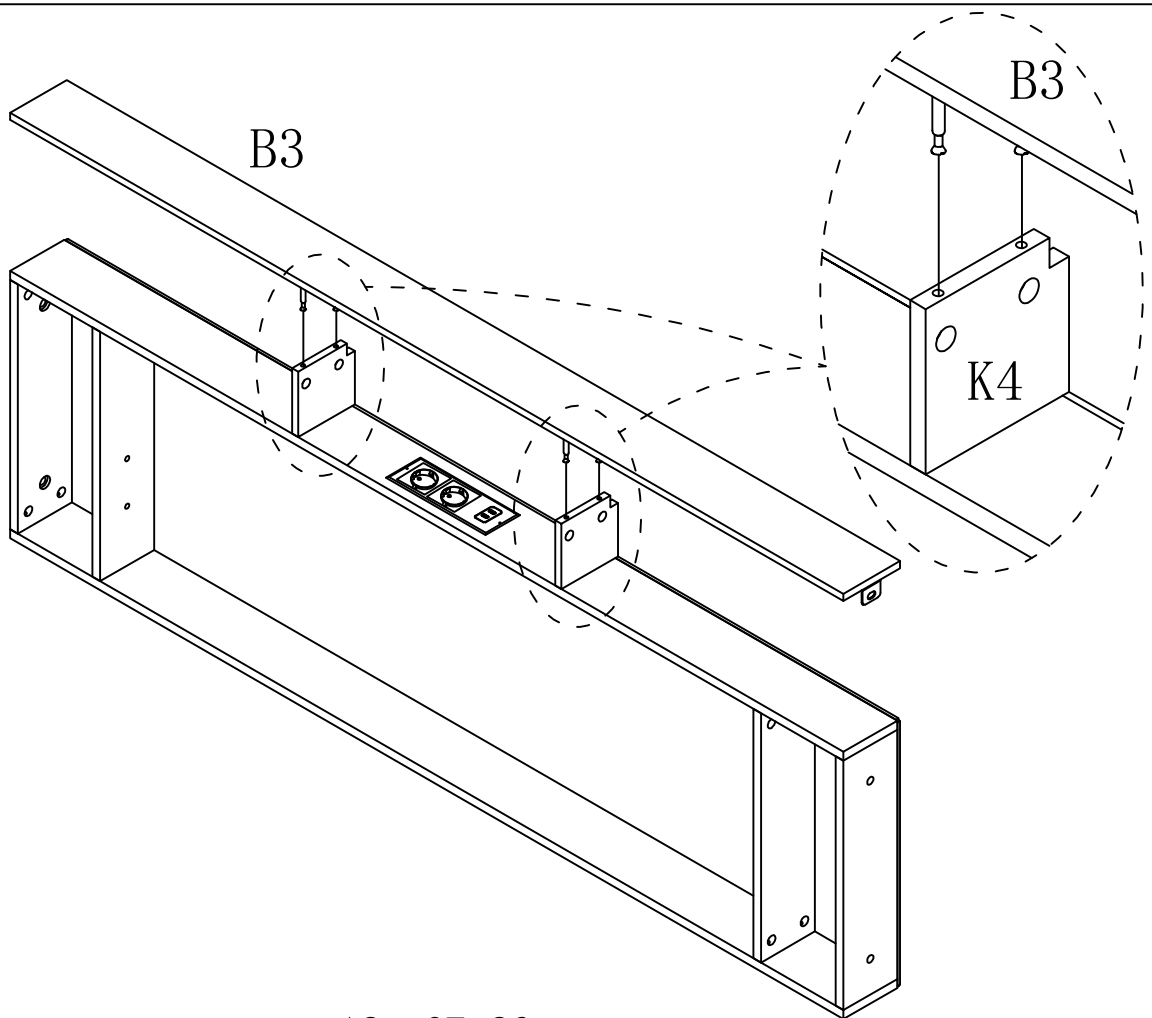


7

X8*2  M8*10mm	Y3*4  Ø6x35mm
---	--



8

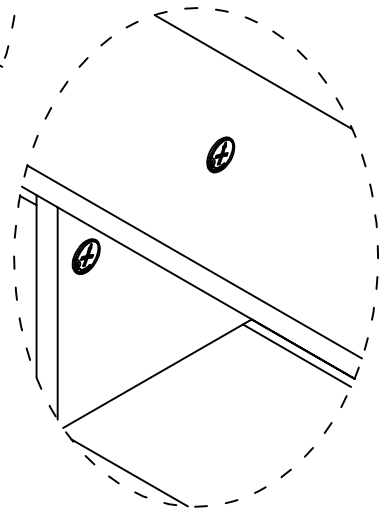
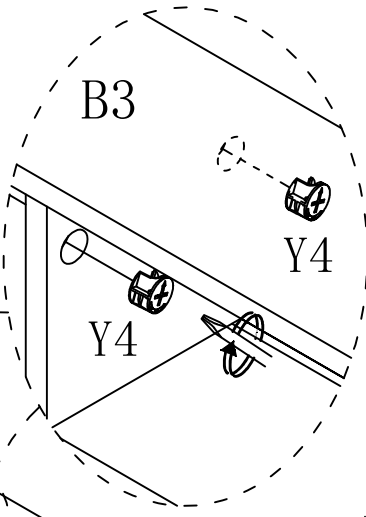
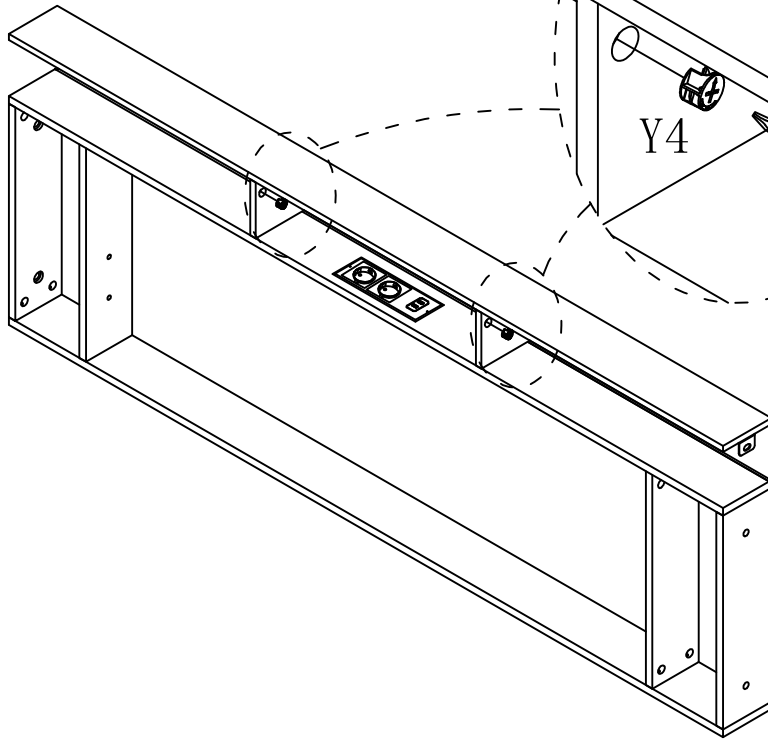


9

Y4*4



φ15x10mm

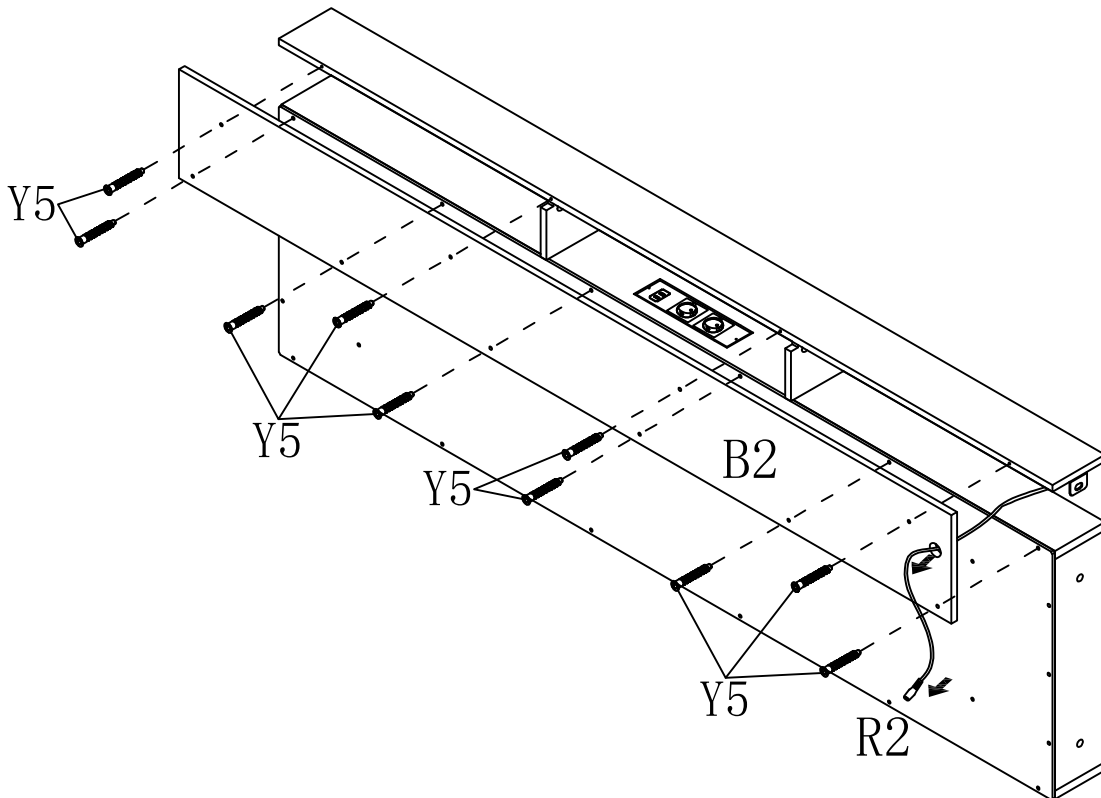


10

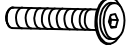

Y5*10

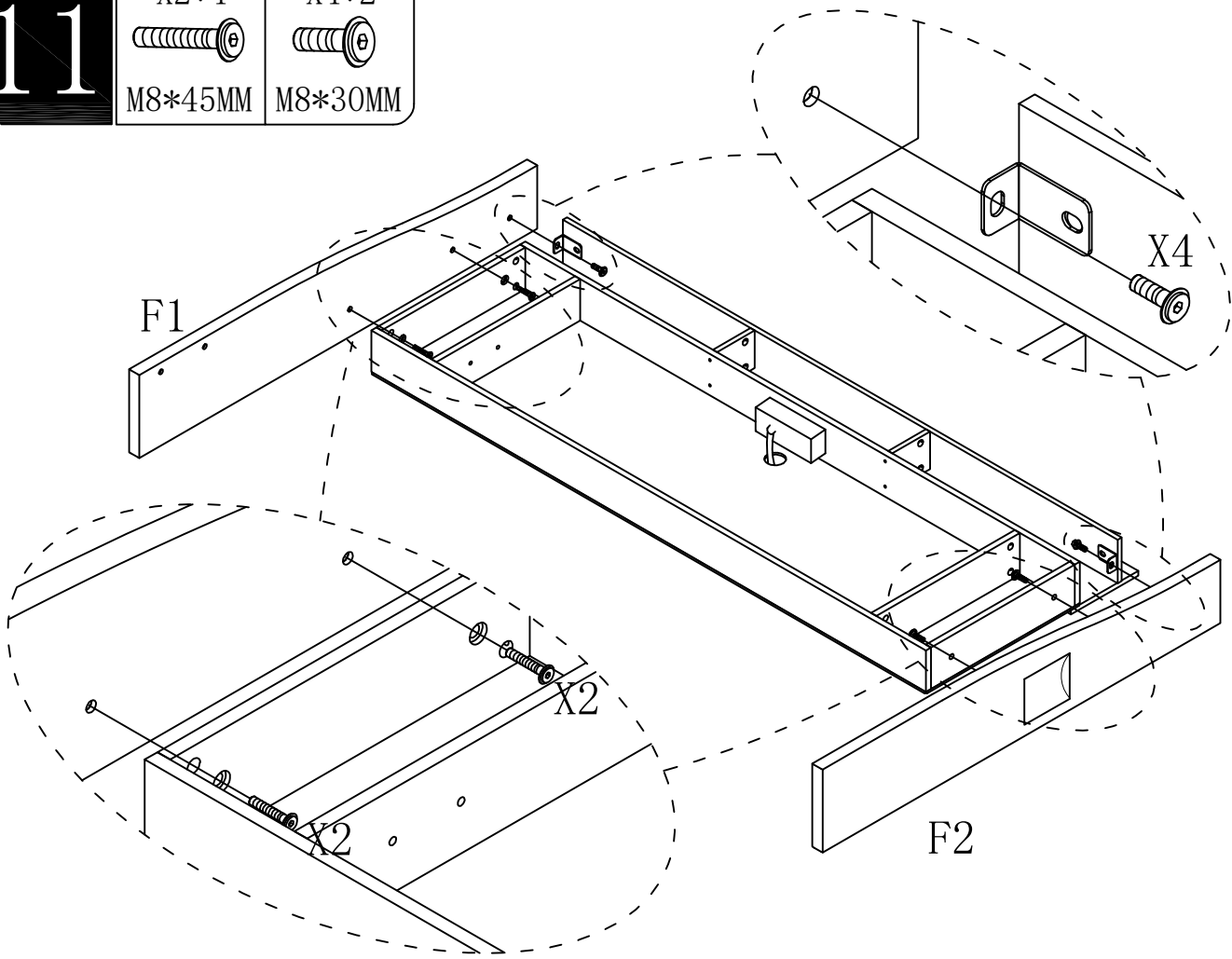


φ5x40mm



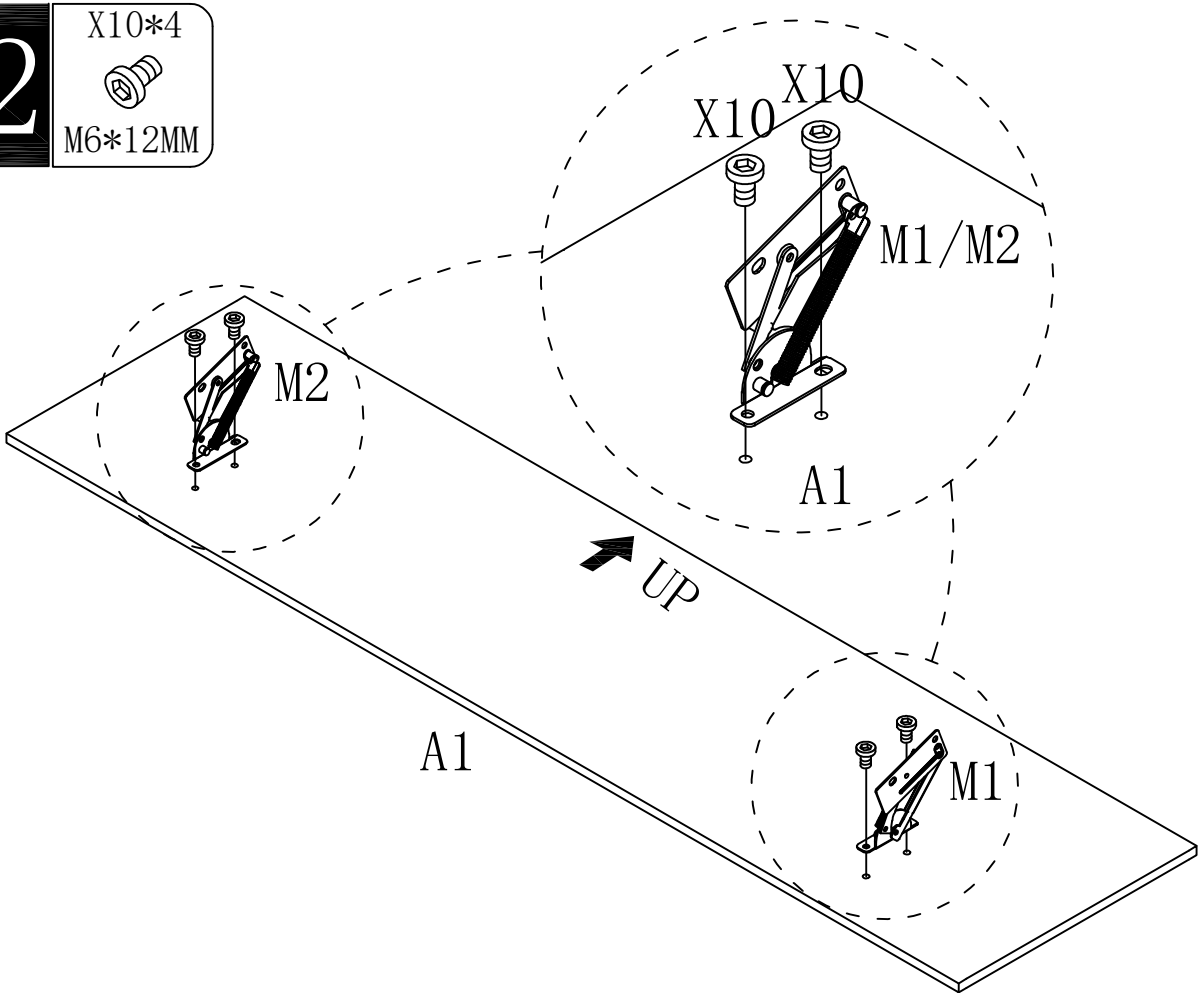
11

X2*4  M8*45MM	X4*2  M8*30MM
--	--



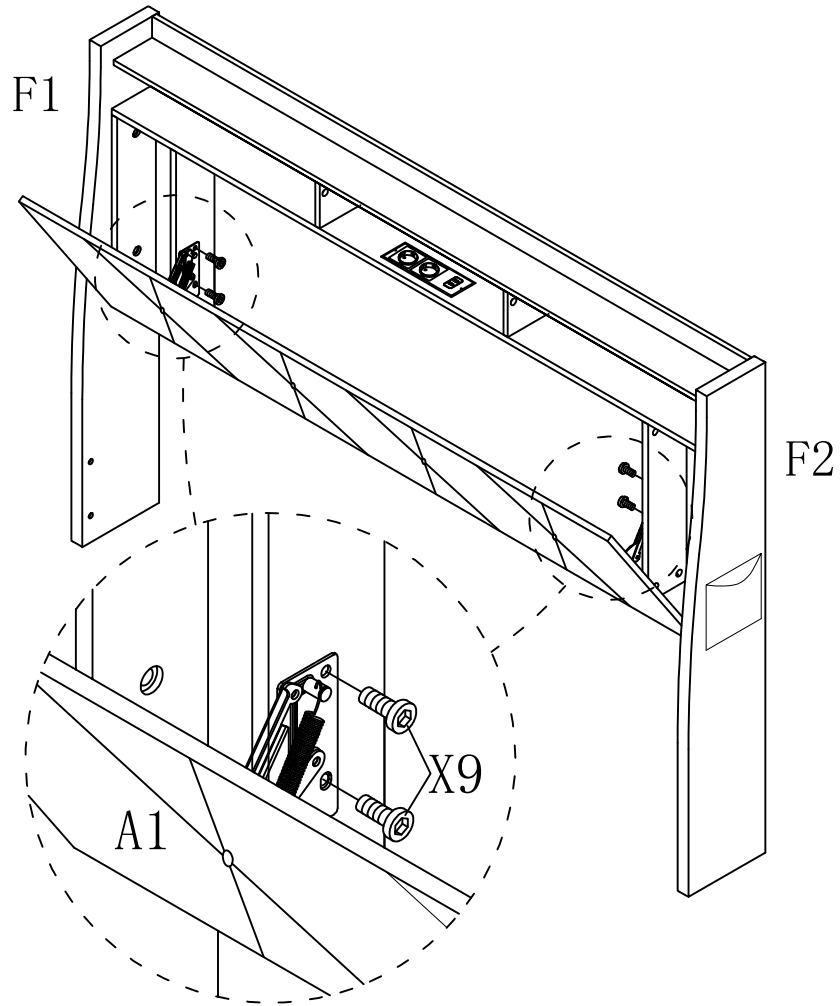
12

X10*4  M6*12MM

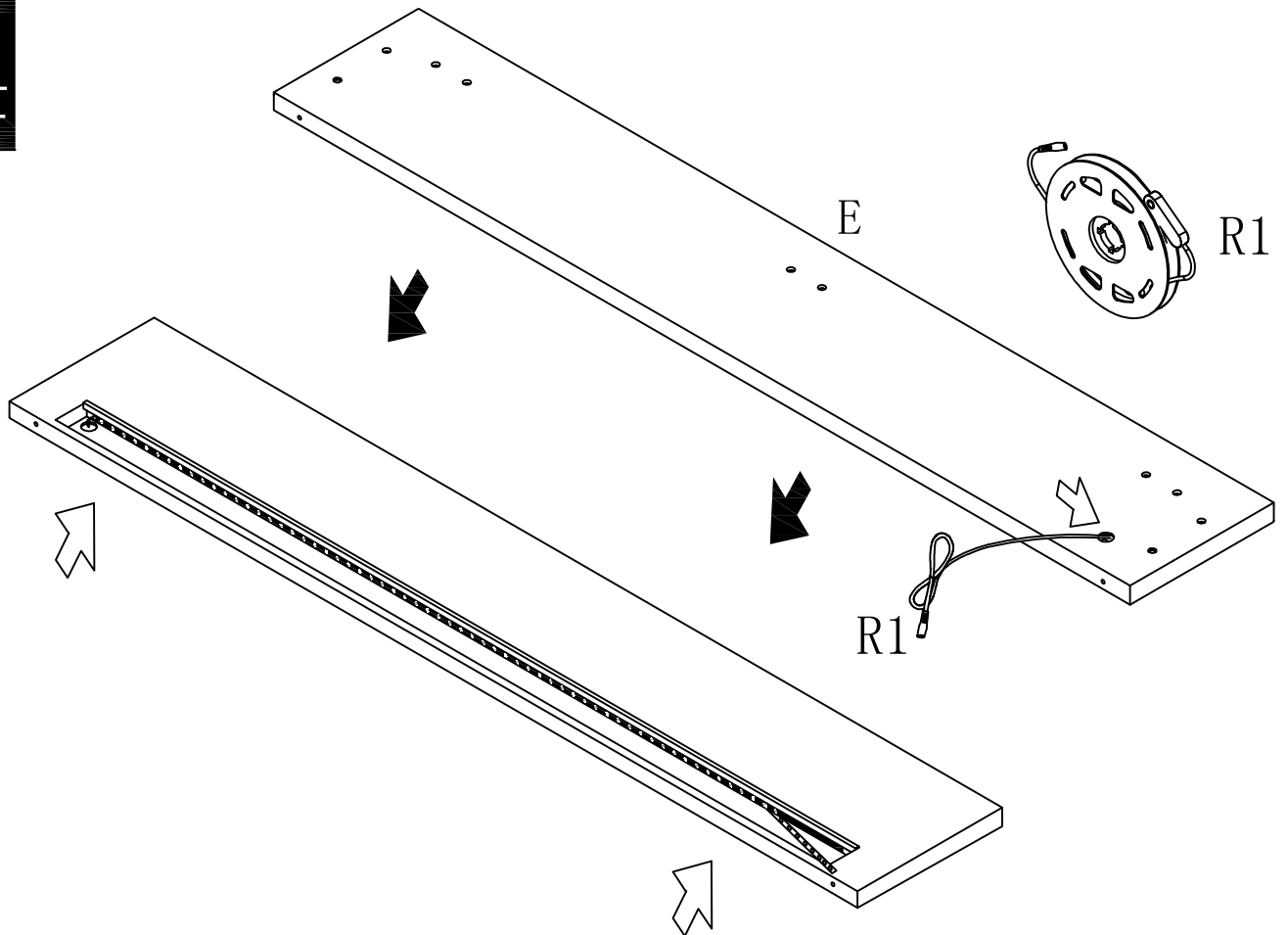


13

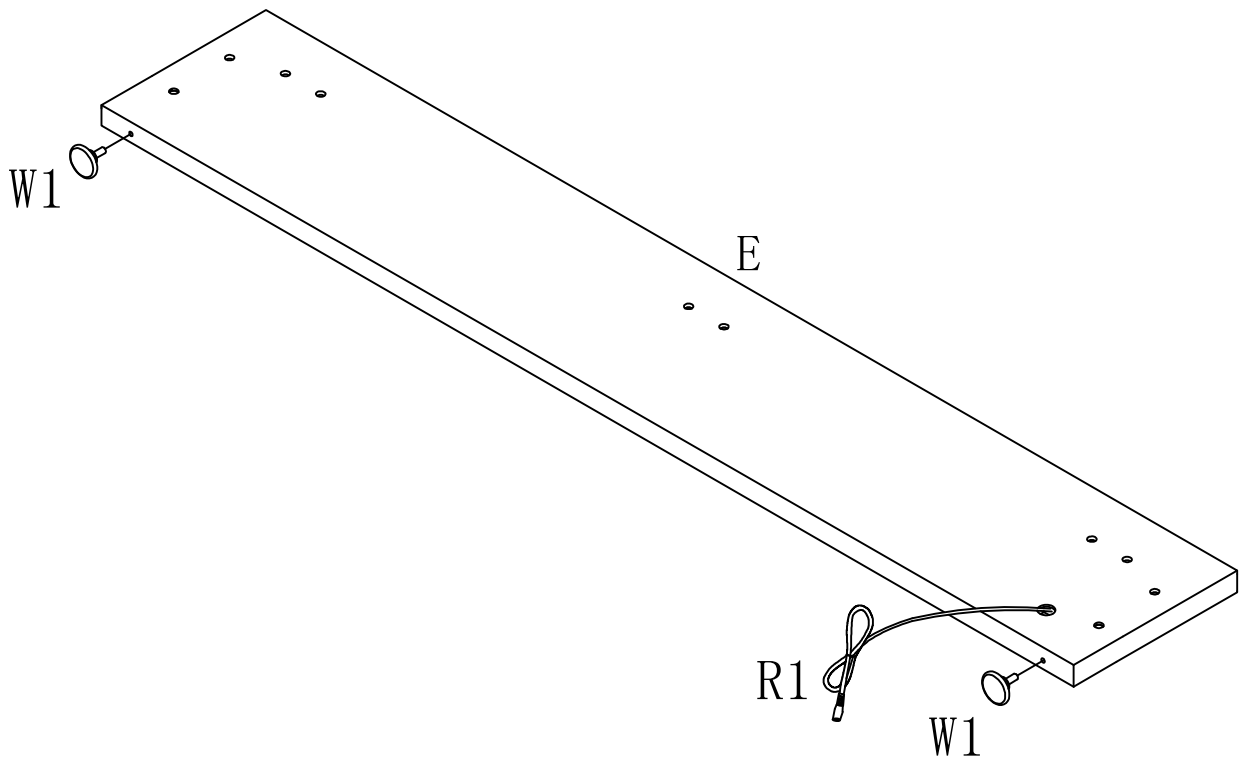
X9*4
M6*16MM



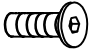
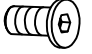
14

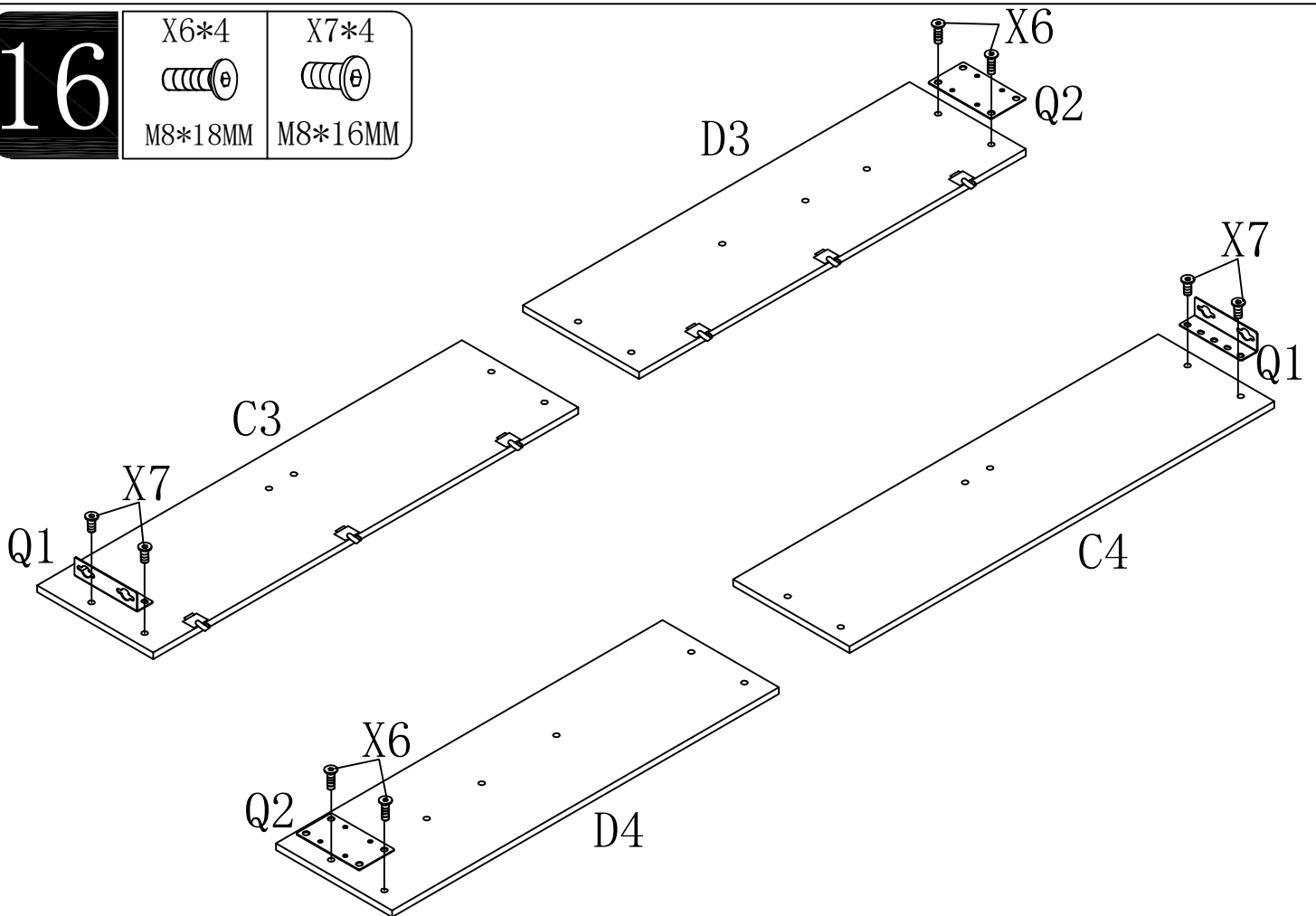


15

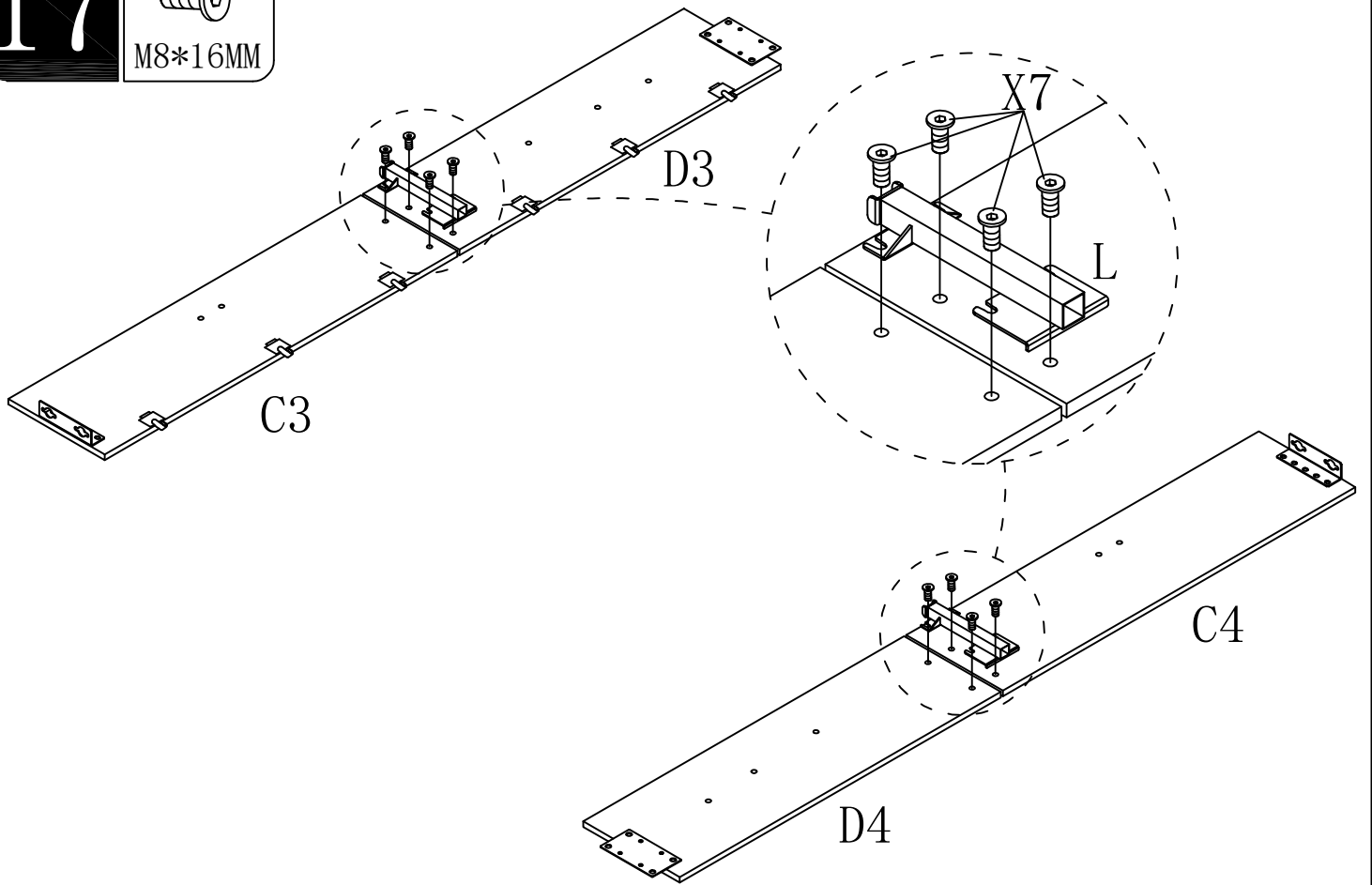


16

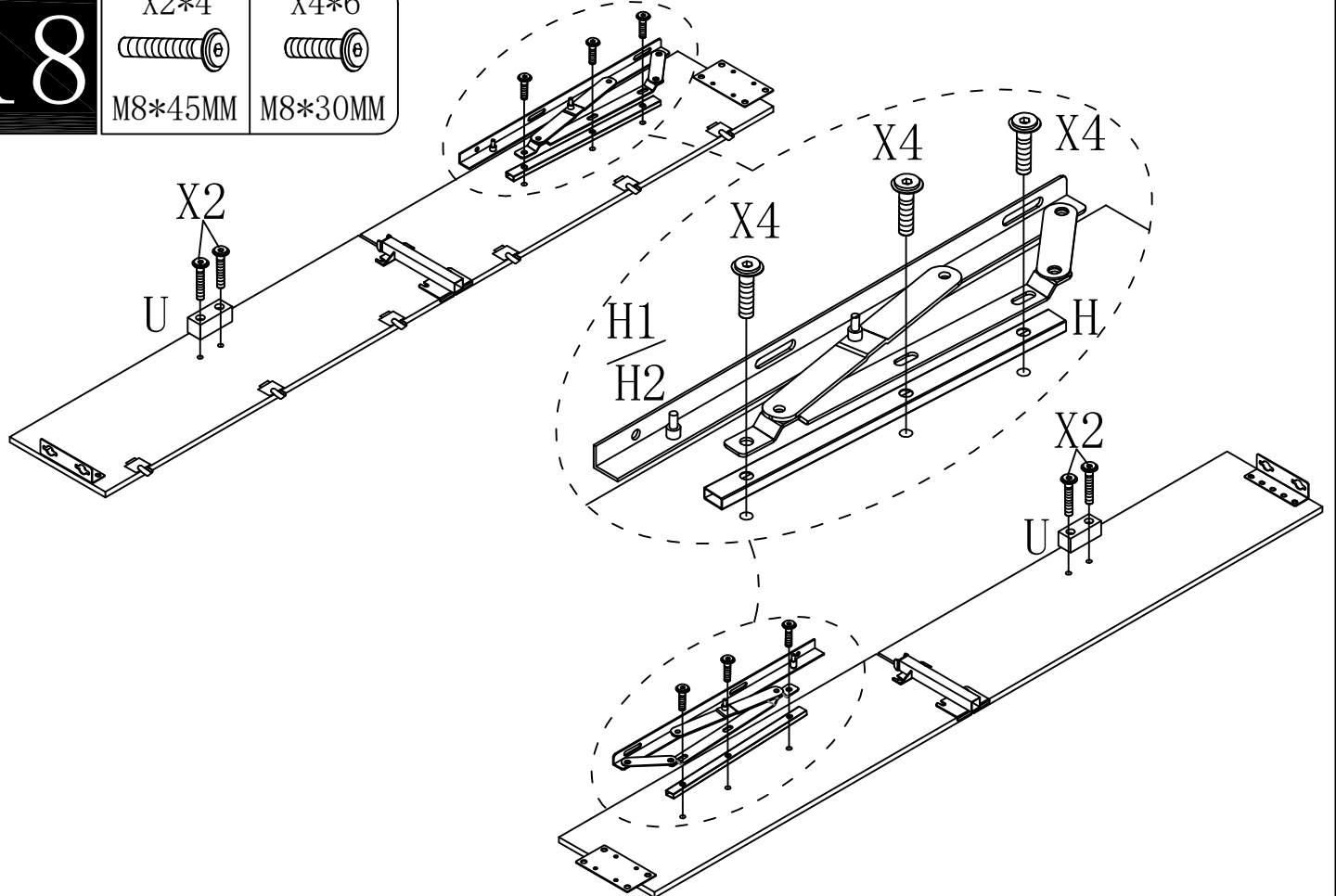
X6*4  M8*18MM	X7*4  M8*16MM
--	--



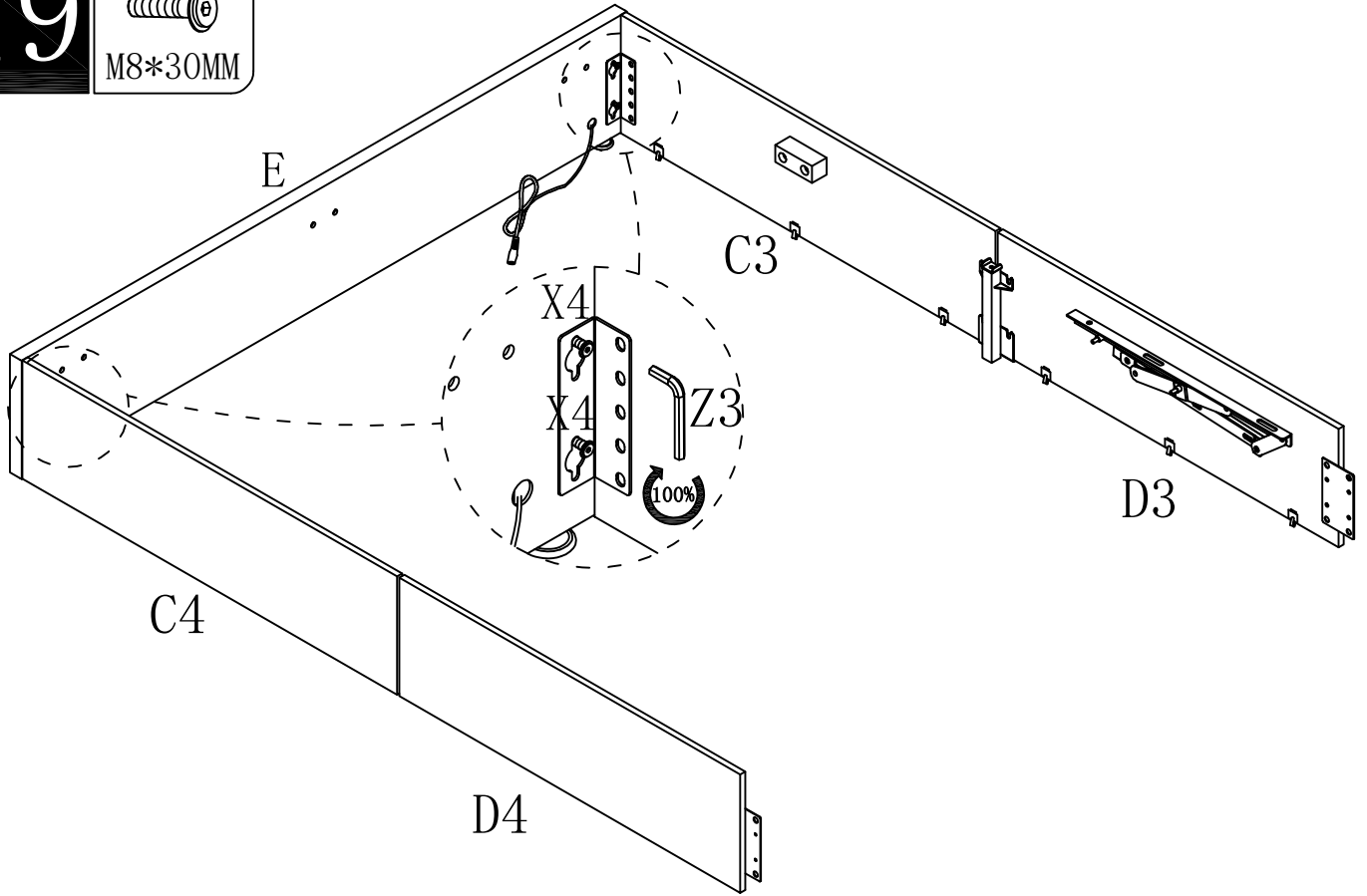
17 X7*8
M8*16MM



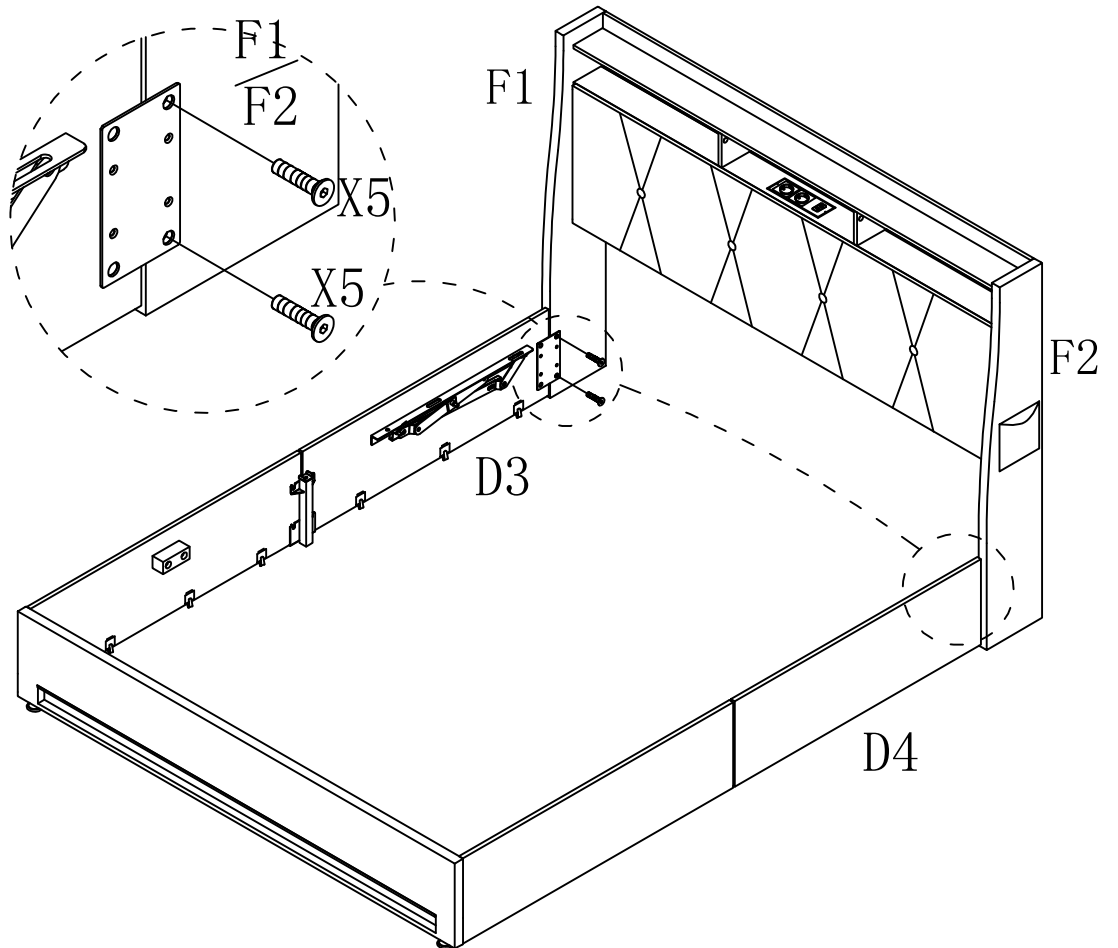
18 X2*4 M8*45MM X4*6 M8*30MM



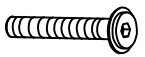

19 X4*4
M8*30MM

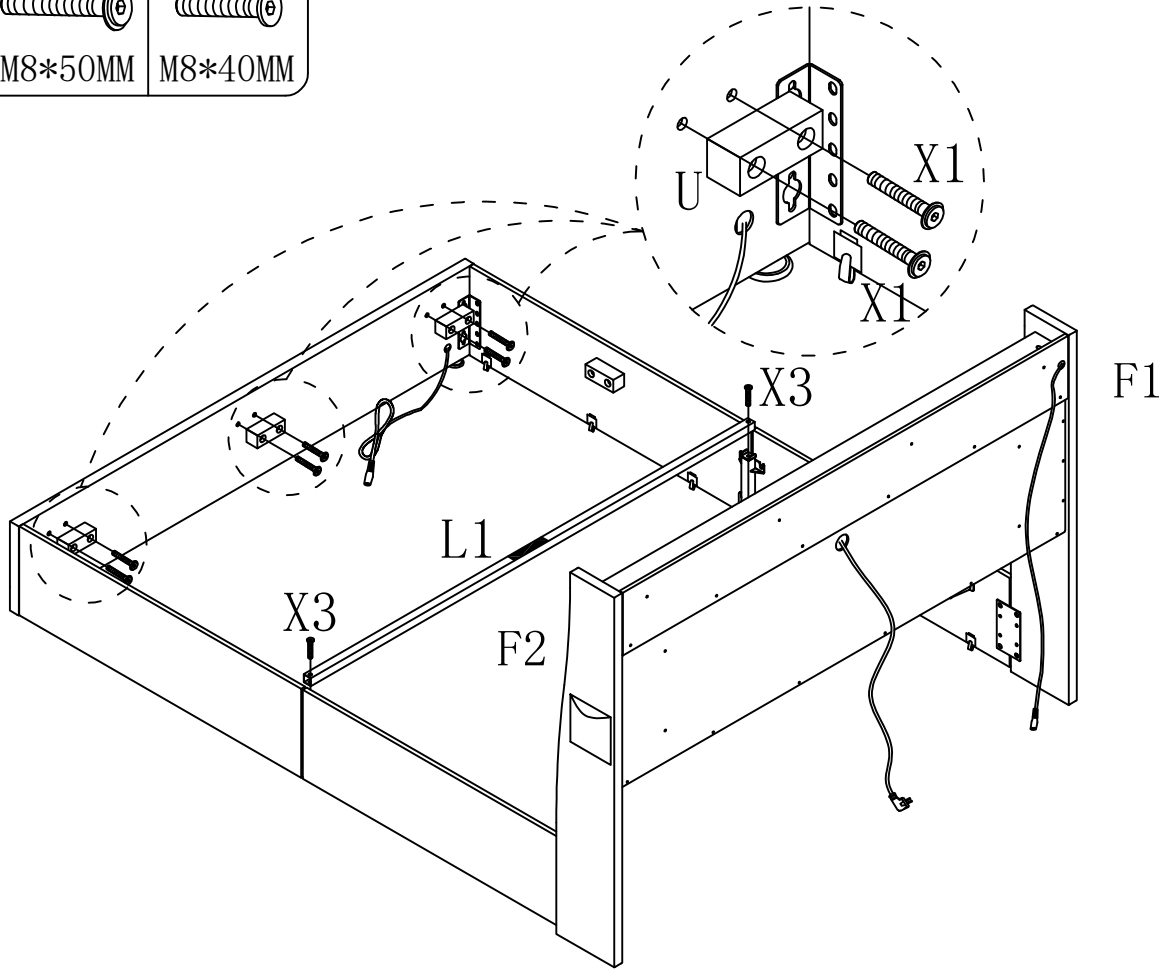


20 X5*4
M8*30MM




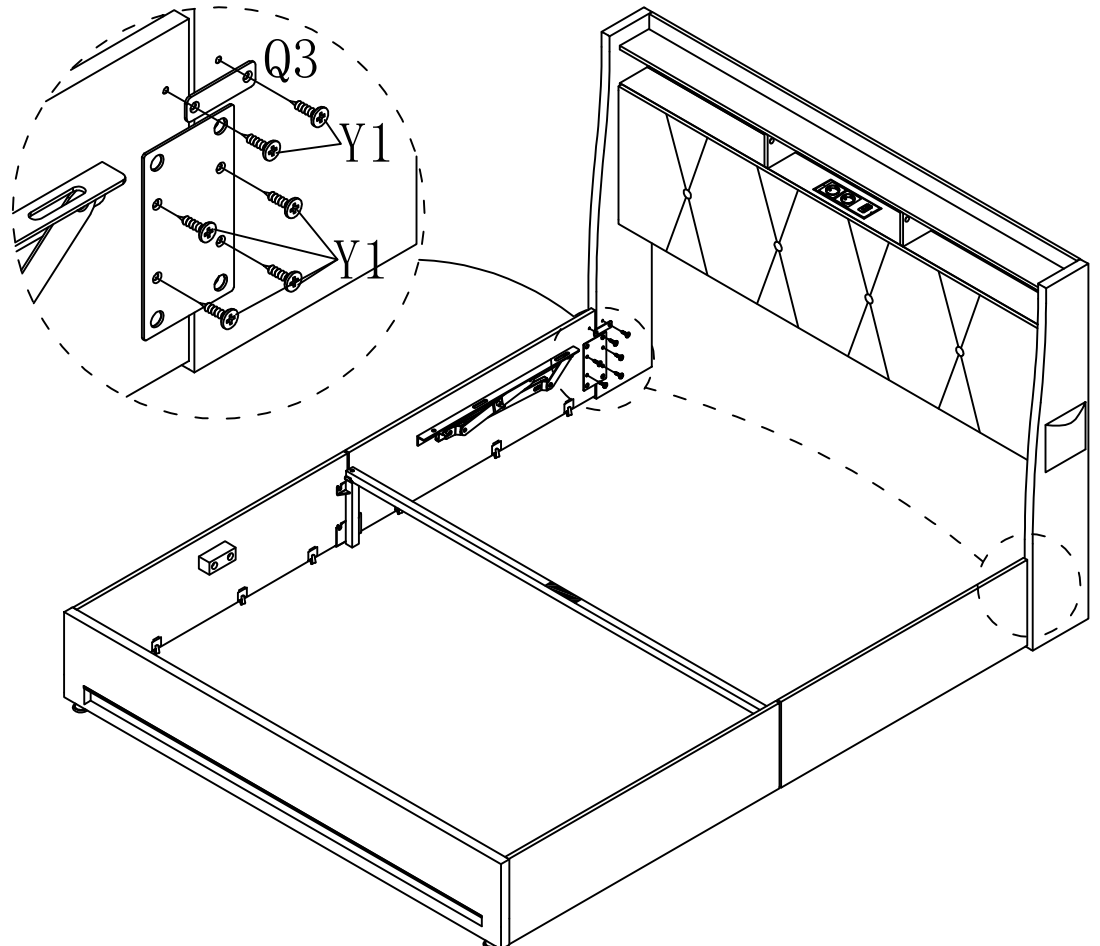
21

X1*6  M8*50MM	X3*2  M8*40MM
--	--

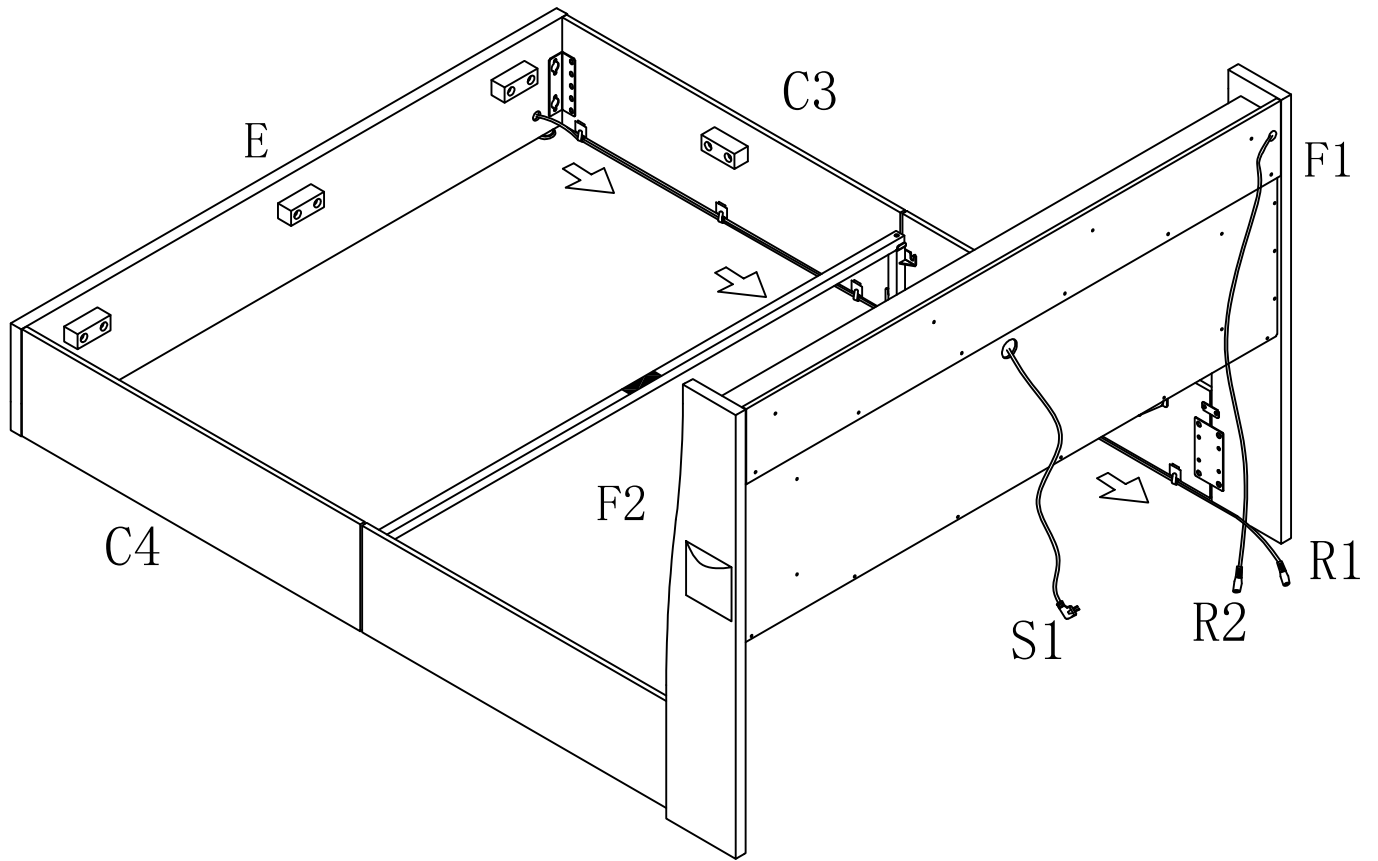


22

Y1*12  M4*14MM

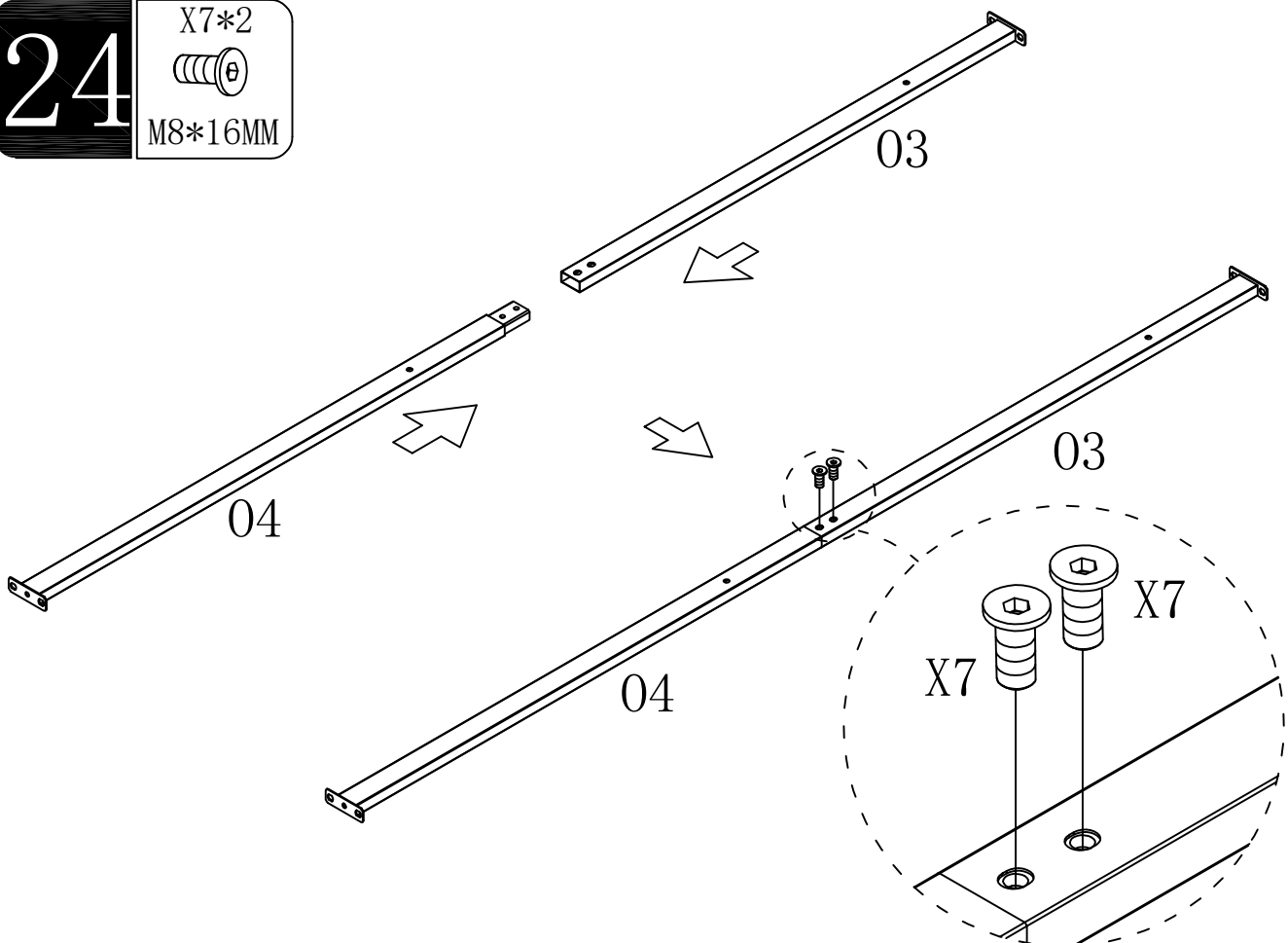


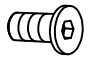
23

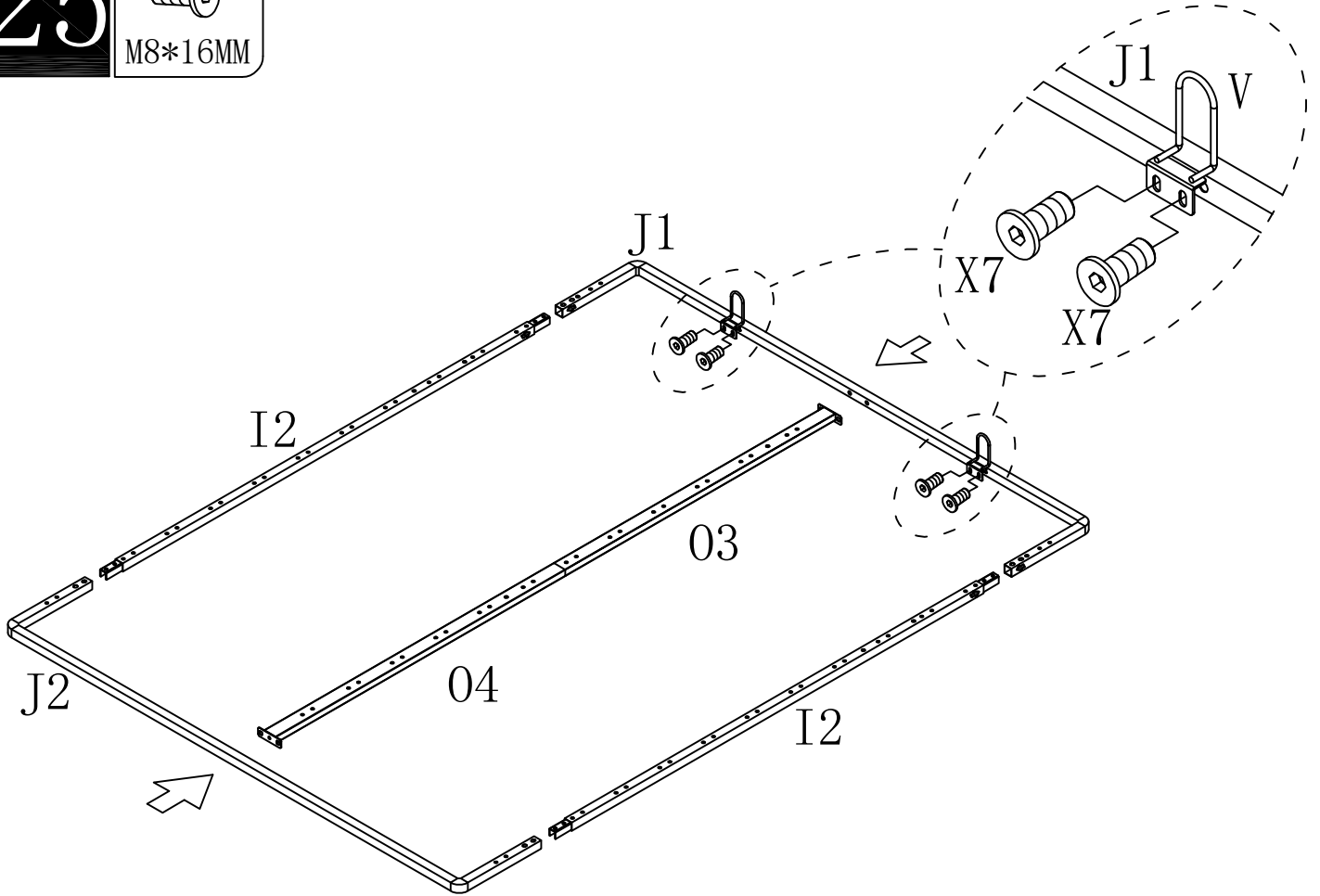


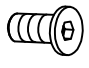
24

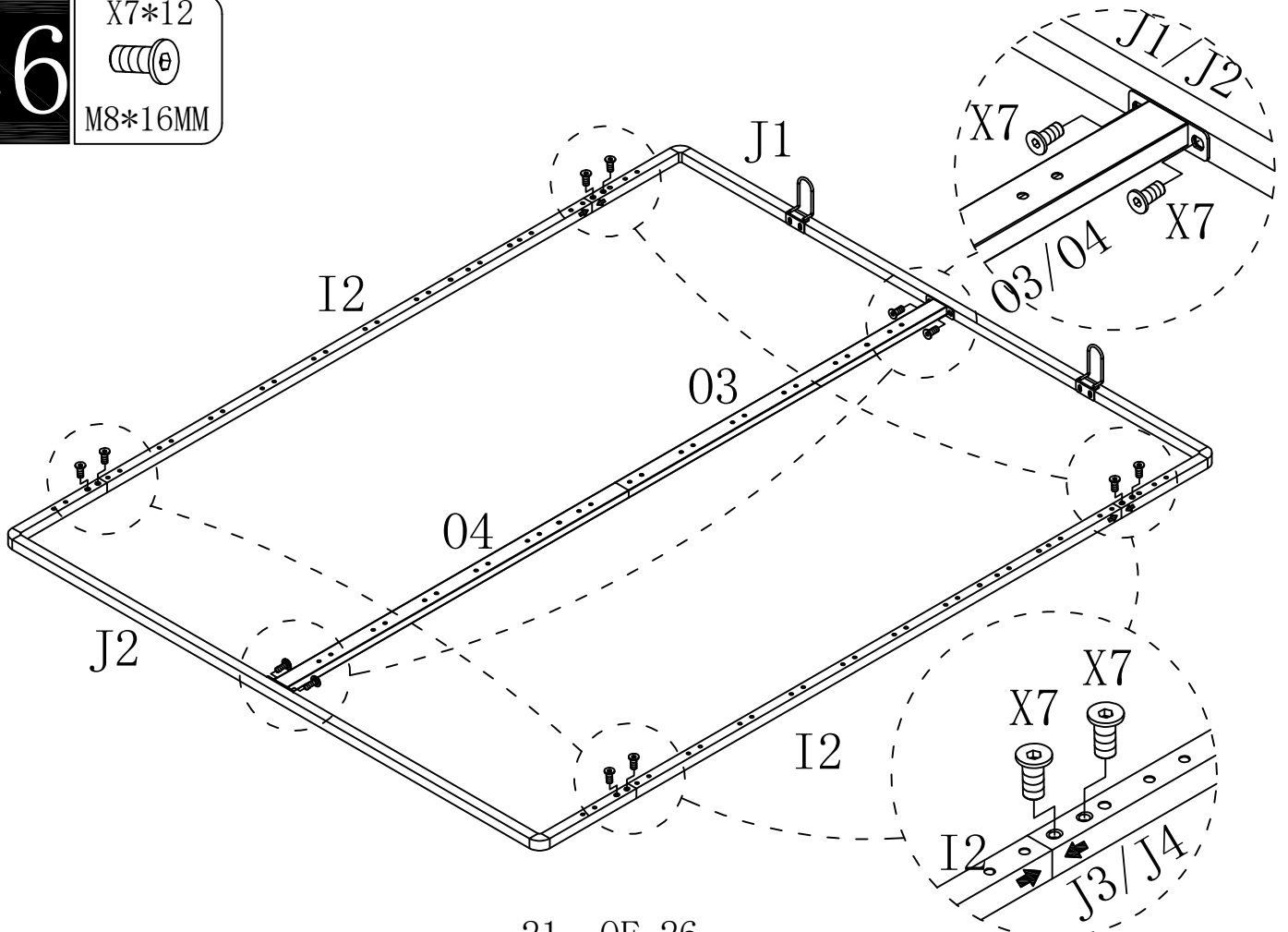
X7*2
M8*16MM



25 X7*4

 M8*16MM

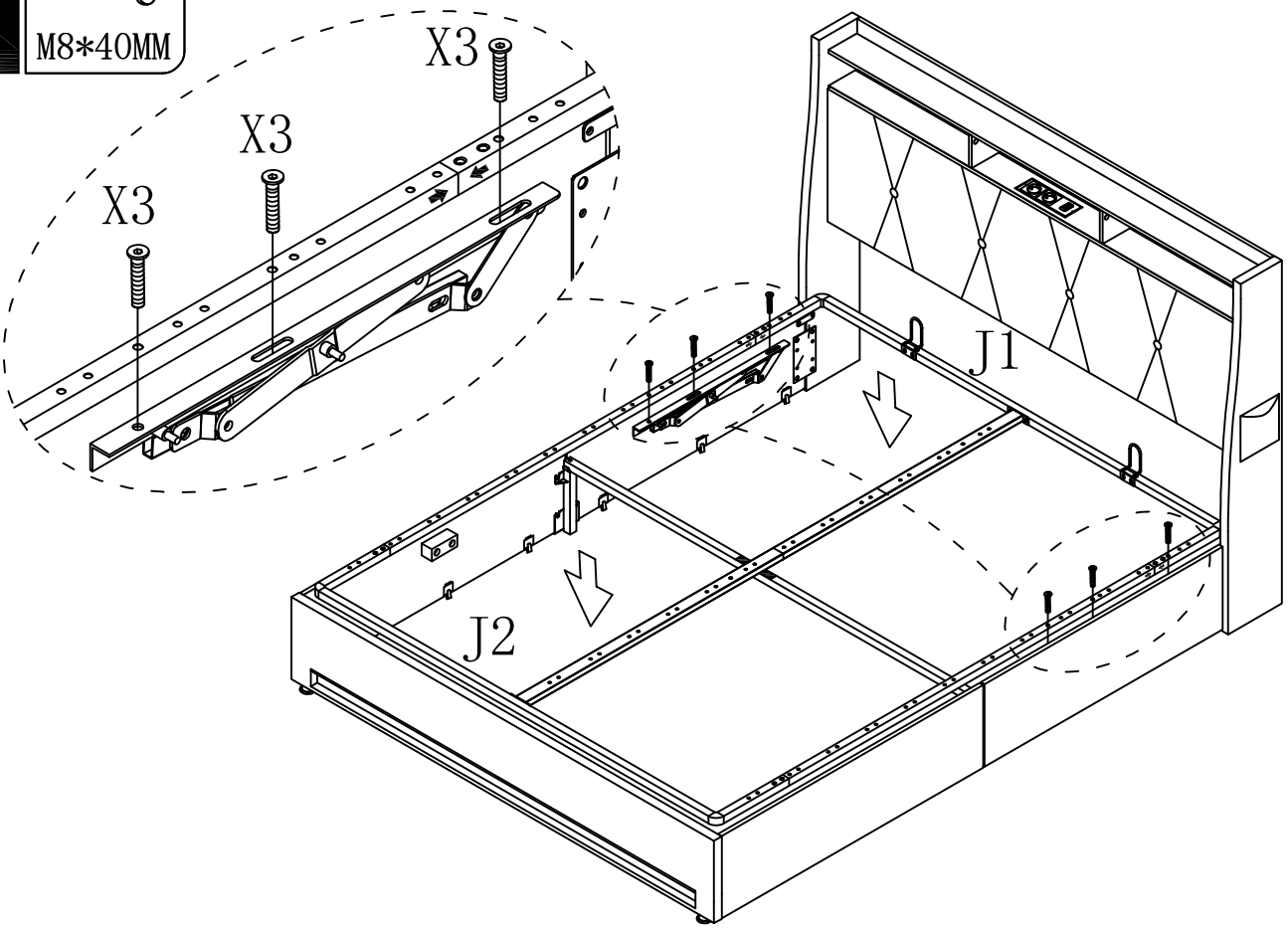


26 X7*12

 M8*16MM



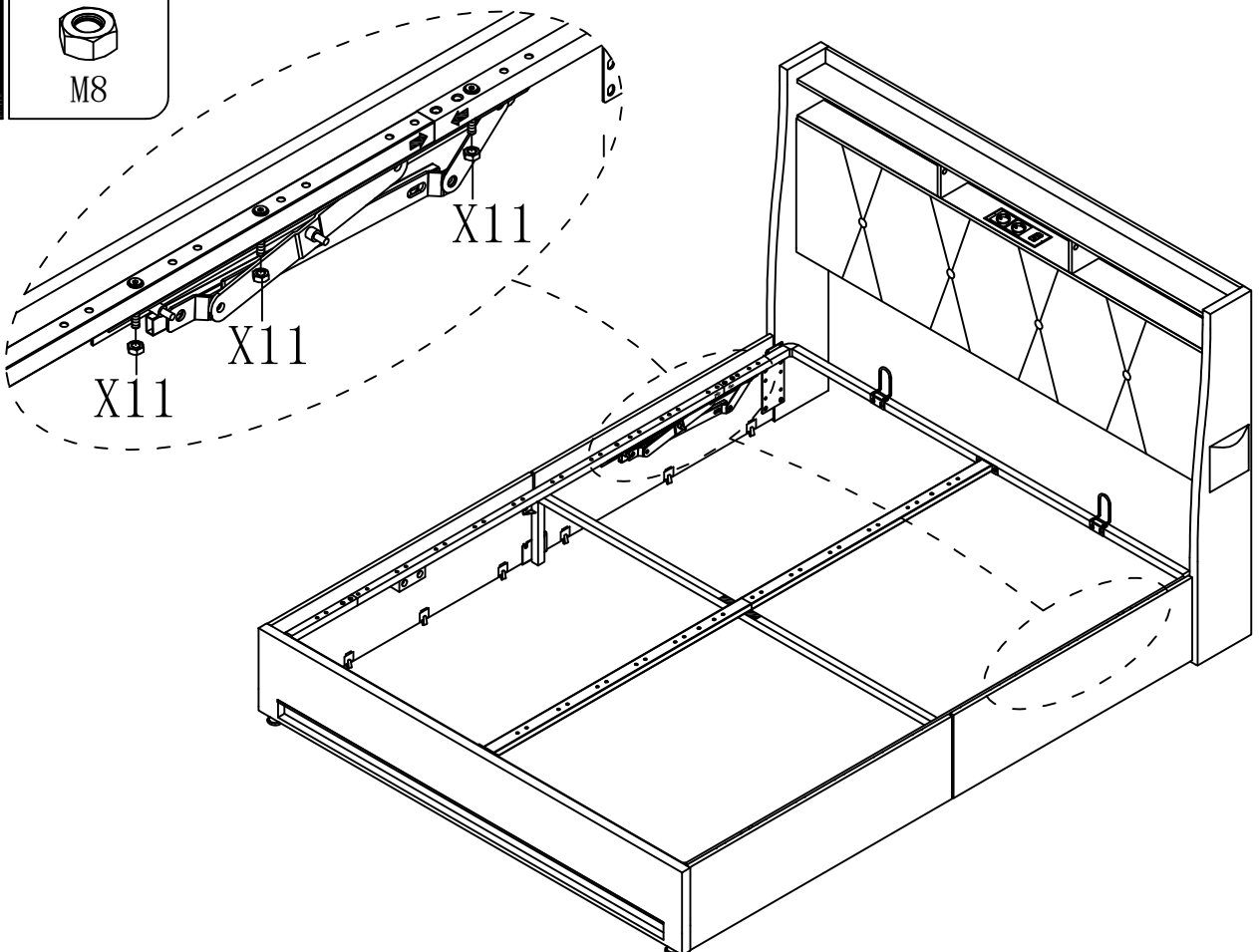
27

X3*6
M8*40MM

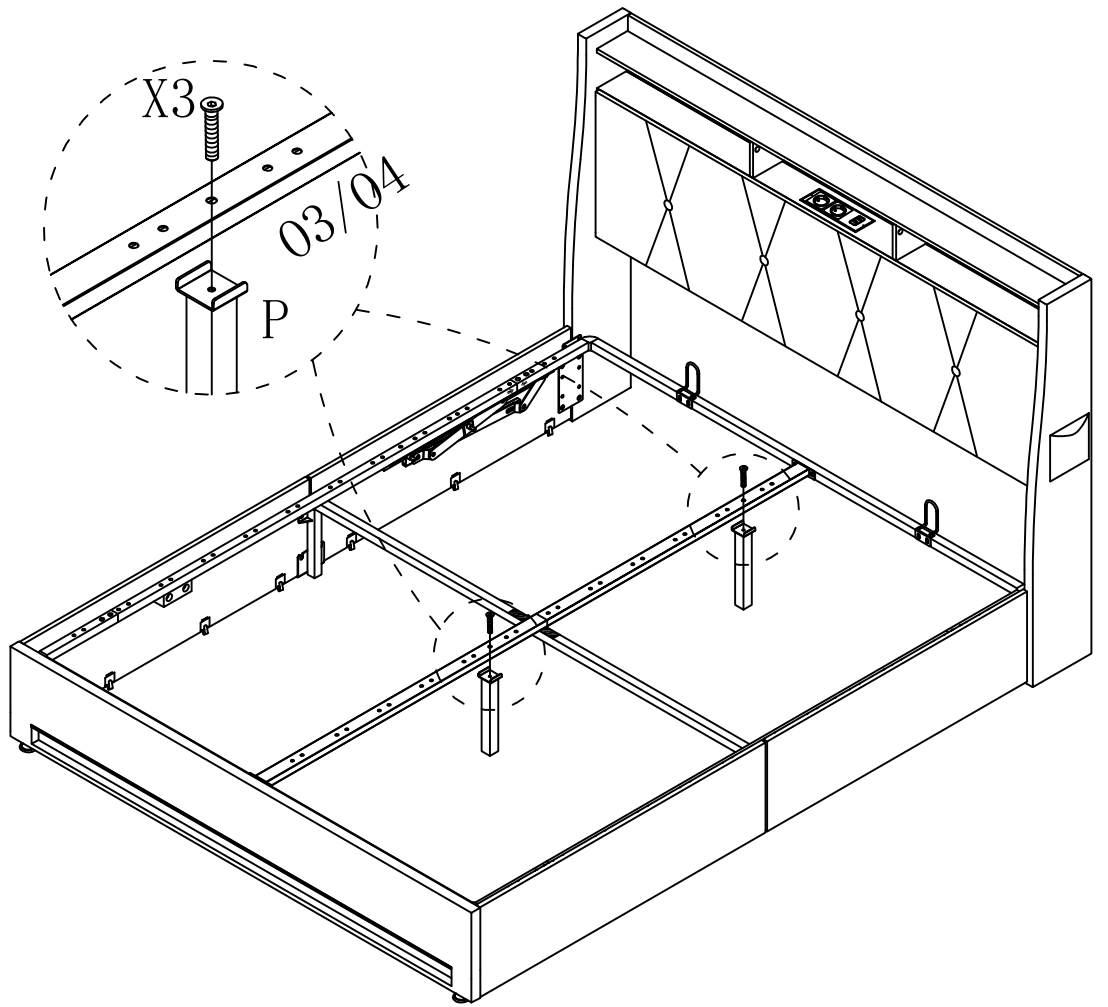


28

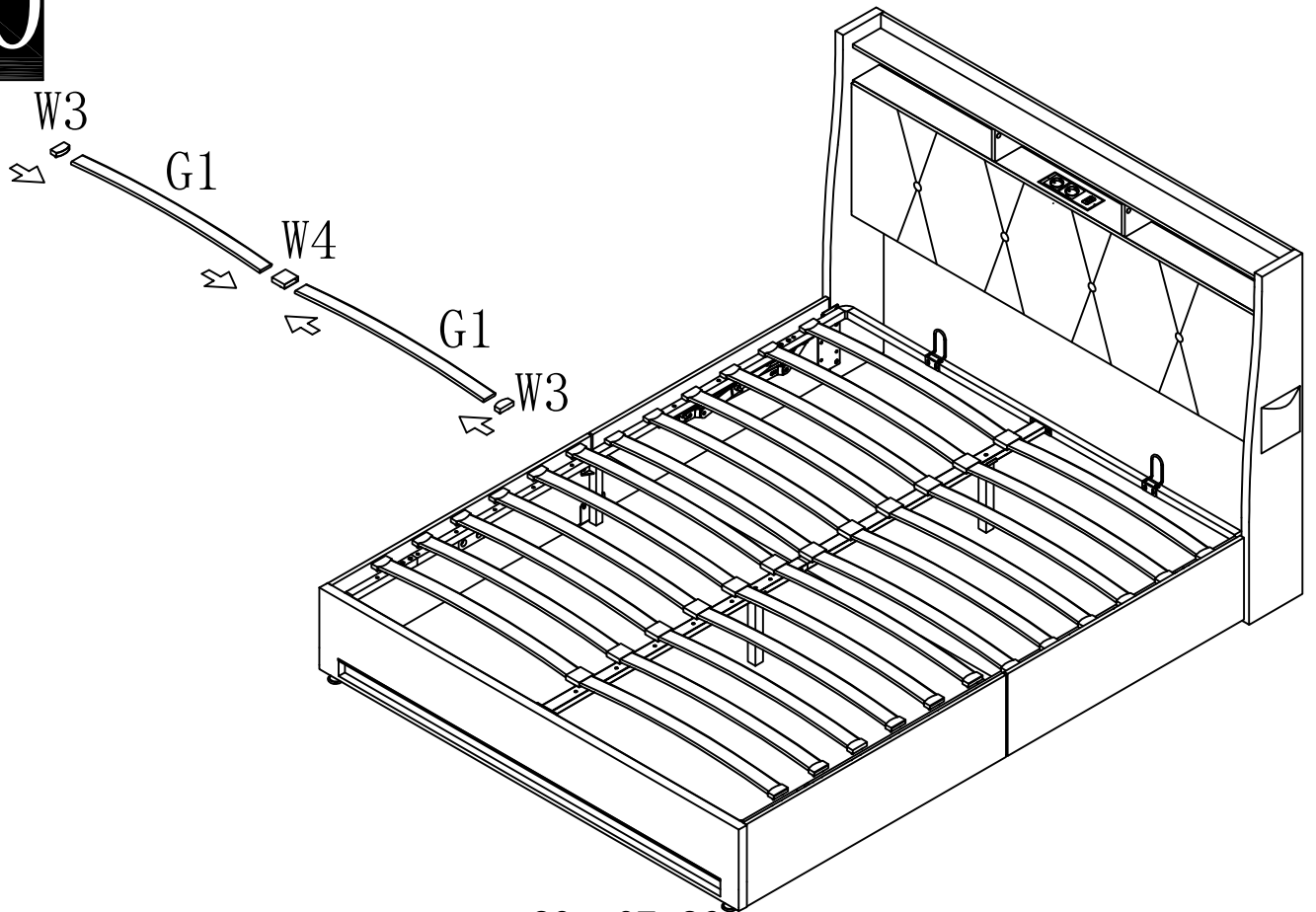
X11*6
M8



29 X3*2
M8*40MM



30

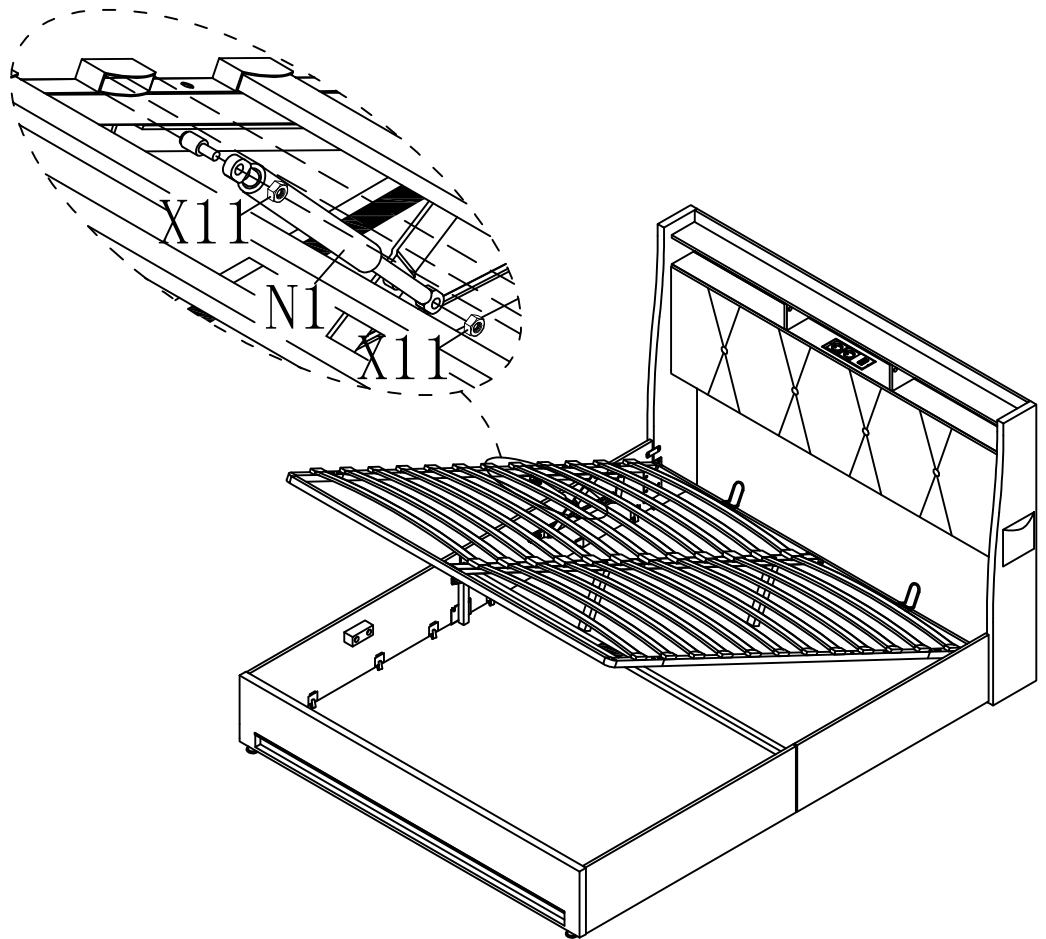


31

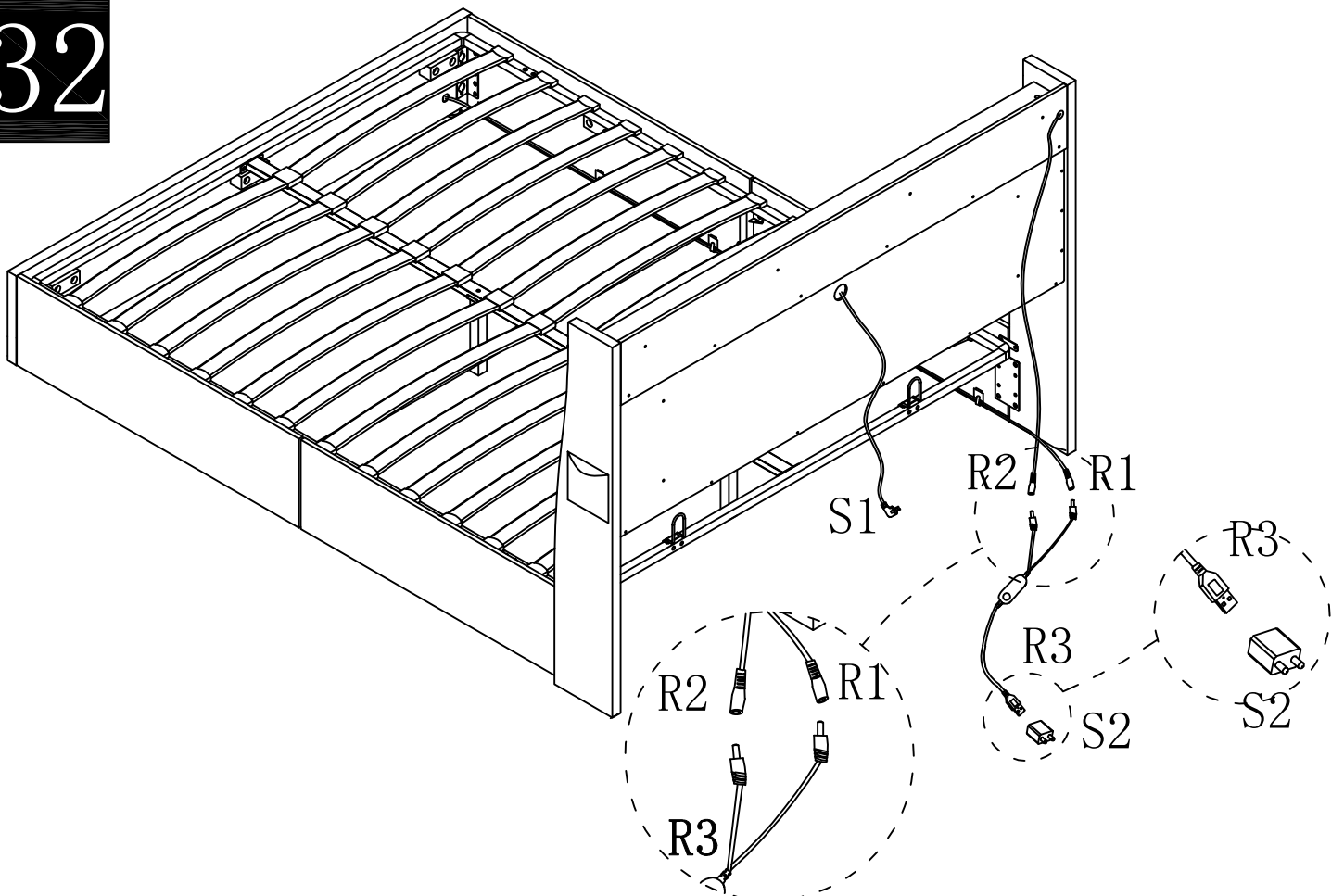
X11*4

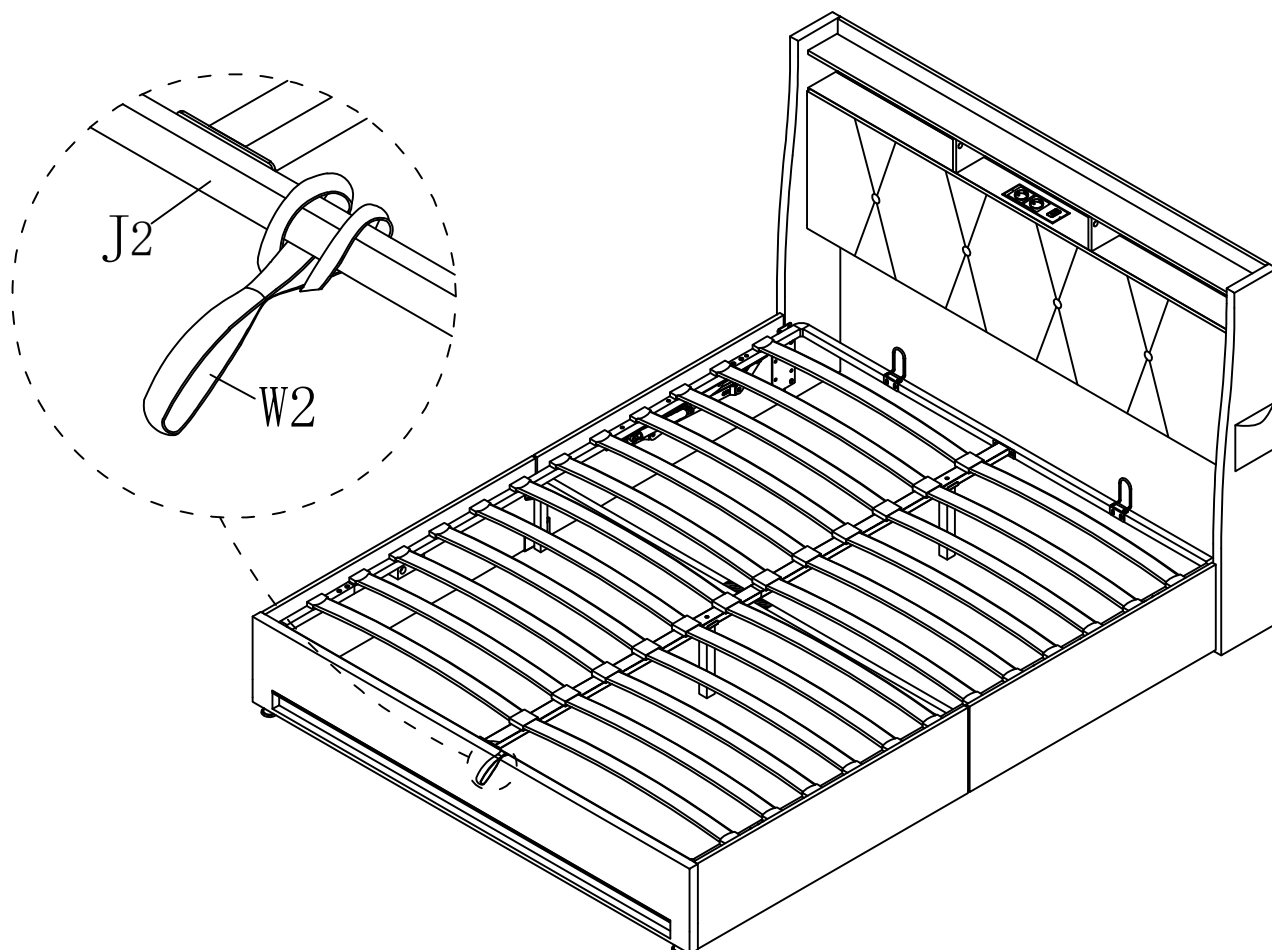


M8



32





IMPORTANT NOTICE

OTTOMAN OPERATING INSTRUCTIONS

Once your bed frame is completely assembled, the slat unit will not operate correctly unless a mattress is placed on the slat frame. Position the mattress on the slat frame whilst it is in the closed position.

PLEASE NOTE - It takes a lot of force to make the initial movement of the ottoman. This is a design feature of the product so that it does not fall shut - the nearer to being closed the ottoman is, the easier it is to move. When the ottoman is almost shut, it will close completely under its own weight.

When lowering the slat unit for the first time, take care to make sure it does not rub unevenly on the inside face of the side rails. If it does, the bed has been assembled slightly out of square. This can be rectified by moving the foot end of the bed slightly to the left or right whilst leaving the head end stationary.

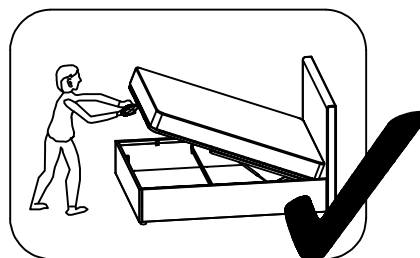
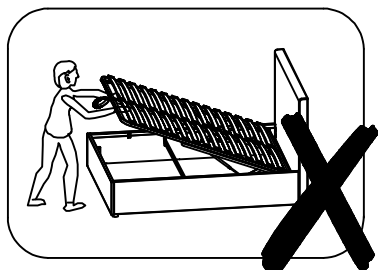
PISTONS

The pistons used in the construction of this product are extremely strong and cannot be operated by hand when taken off the ottoman. All pistons are tested for correct pressure and operation before being attached to the slat unit.

Initially it might appear that the pistons are very stiff when opening and closing the ottoman.

THIS IS PERFECTLY NORMAL

When fully assembled and the mattress is in position, please raise and lower the ottoman 4/5 times to ensure the gas piston are fully lubricated.



- GB** – NOTE: The battery in the remote control requires you to purchase and install it yourself.
Model: CR2025 3.V
- DE** – HINWEIS: Die Batterie in der Fernbedienung müssen Sie selbst kaufen und installieren
Modell: CR2025 3.V
- FR** – REMARQUE : la pile de la télécommande doit être achetée et installée par vos soins.
Modèle : CR2025 3.V
- IT** – NOTA: la batteria del telecomando deve essere acquistata e installata autonomamente.
Modello: CR2025 3.V
- ES** – NOTA: La pila del mando a distancia debe comprarla e instalarla usted mismo
Modelo CR2025 3.V

