

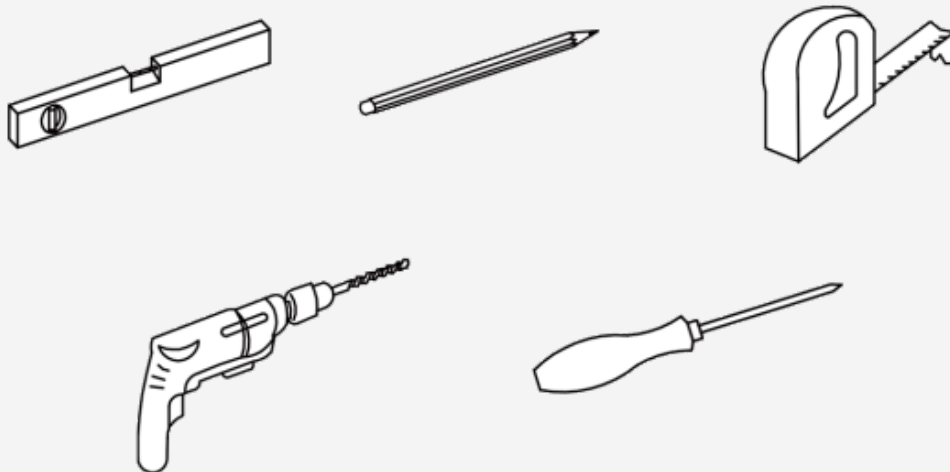


**Miroir LED rond pour salle de bain de diamètre  
avec éclairage LED lumière froide**

**Réf: MIR-XX**



## Outils nécessaires pour l'installation :



- **Niveau à bulle** : pour s'assurer de l'horizontalité et la verticalité lors du montage.
- **Crayon de marquage** : pour repérer les points de fixation.
- **Mètre ruban** : pour prendre des mesures précises.
- **Perceuse** : pour percer les trous nécessaires à la fixation.
- **Tournevis** : pour serrer les vis et finaliser le montage.

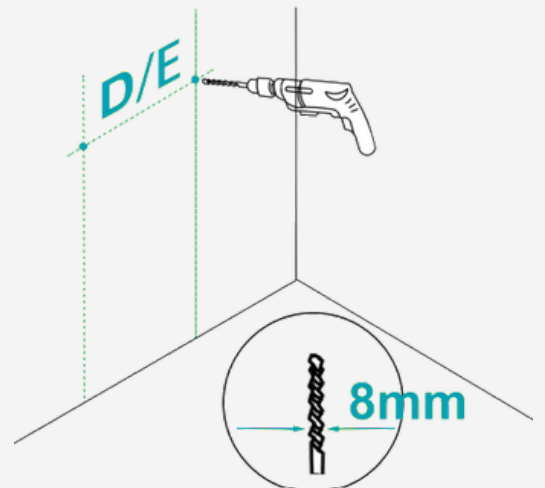
## Visserie fournie :



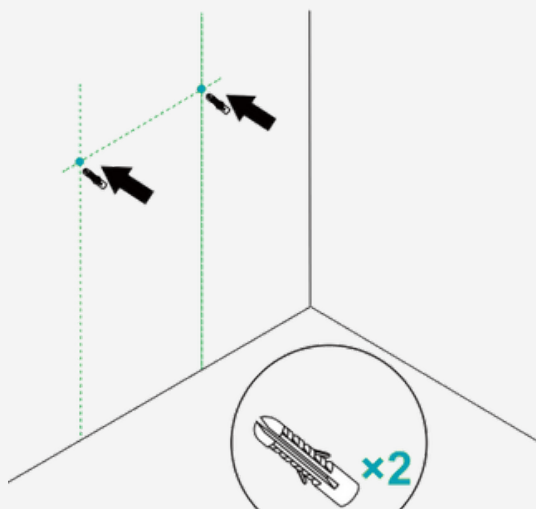
- **Chevilles murales (x2)** : à utiliser pour les supports pleins ou creux, elles assurent une fixation solide dans le mur.
- **Vis à tête fraisée (x2)** : à insérer dans les chevilles pour fixer solidement le produit.

## Étape 1 – Perçage du mur

- Repérez les points de fixation marqués D/E sur le mur à l'aide d'un crayon.
- Percez à l'aide d'une perceuse équipée d'un foret de 8 mm de diamètre aux emplacements indiqués.



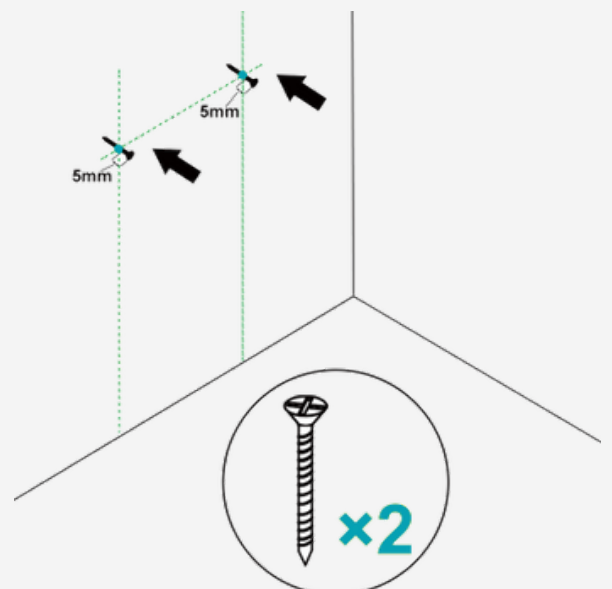
## Étape 2 – Insertion des chevilles



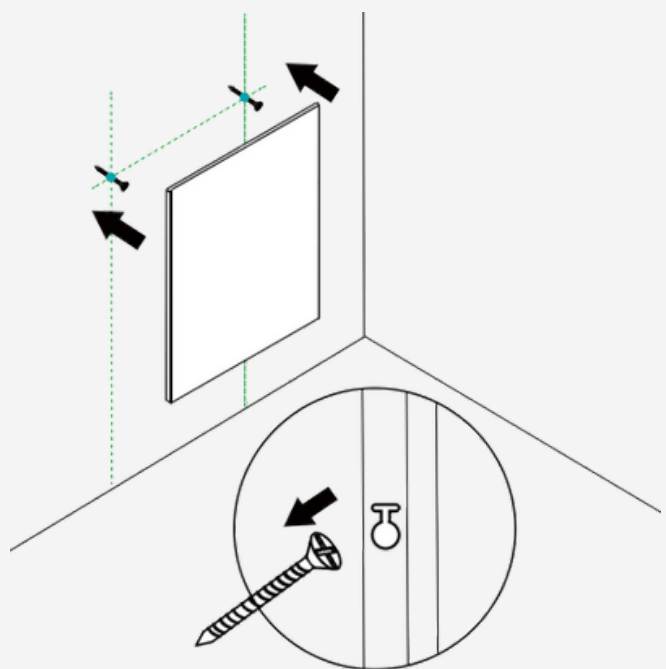
- Insérez les chevilles (fournies) dans les trous préalablement percés.
- Enfoncez-les complètement jusqu'à ce qu'elles affleurent au mur, en vous aidant si besoin d'un marteau léger.

## Étape 3 – Fixation des vis

- Insérez les vis fournies (x2) dans les chevilles murales posées à l'étape précédente.
- Laissez dépasser chaque vis de 5 mm du mur afin de pouvoir y accrocher le produit par la suite.



## Étape 4 – Fixation des vis



- Accrochez le produit sur les vis en utilisant les encoches prévues à l'arrière.
- Alignez les encoches du dos du produit avec les têtes de vis dépassant de 5 mm.
- Faites glisser le produit vers le bas pour le verrouiller en position.

## ⚠ PRÉCAUTIONS D'INSTALLATION

**Avant toute intervention**, coupez impérativement l'alimentation électrique.

Dans certains pays, l'installation doit être réalisée par un électricien certifié.

Renseignez vous auprès des autorités locales compétentes pour connaître la réglementation en vigueur.

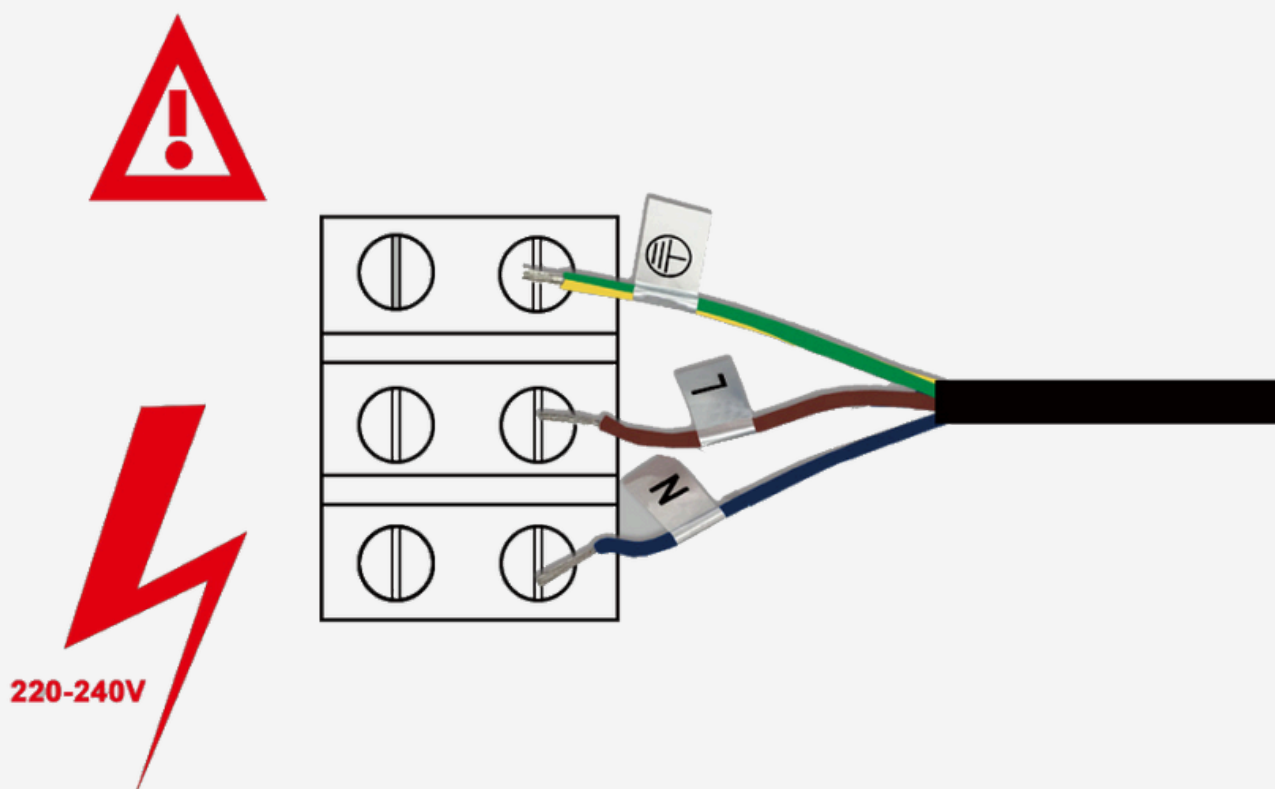
### **Installation en salle de bain**

L'installation dans une salle de bain doit obligatoirement être effectuée par un professionnel. Le luminaire doit être raccordé de manière fixe au réseau électrique et installé dans une zone conforme aux normes en vigueur.

Veillez à utiliser des chevilles et vis adaptées au type de support (mur plein, creux, etc.), de préférence à expansion.

## ⚠ MISE EN GARDE D'UTILISATION

- La source lumineuse contient des diodes LED non remplaçables.
- Ne démontez jamais le produit : l'exposition directe aux diodes peut être dangereuse pour les yeux.
- Ne jamais immerger le produit dans l'eau.
- Pour le nettoyage, utilisez uniquement un chiffon doux et humide. N'employez pas de détergents agressifs.



## 🕒 1 Interrupteur tactile

- **Sans zone antibuée** : LED allumée/éteinte
- **Avec zone antibuée** : Anti-buée + LED allumés/éteints

## 🕒🕒 2 Interrupteurs tactiles

- **Interrupteur 1** : LED allumée/éteinte
- **Interrupteur 2** : Anti-buée allumé/éteint

## 👋 Capteur (sensor)

- LED + anti-buée simultanément allumés/éteints

## ⚡ Sans interrupteur (commande murale)

- LED + anti-buée activés/éteints ensemble

# Configuration

	MIR-60	MIR-70	MIR-80	MIR-90	MIR-10	MIR-12
<b>Diamètre (mm)</b>	600	700	800	900	1000	1200
<b>Distance par rapport au mur (mm)</b>	40	40	40	40	40	40
<b>Épaisseur du miroir (mm)</b>	5	5	5	5	5	5
<b>Matériaux du miroir</b>	Argent sans cuivre	Argent sans cuivre	Argent sans cuivre	Argent sans cuivre	Argent sans cuivre	Argent sans cuivre
<b>Fonction antibuée</b>	Oui	Oui	Oui	Oui	Oui	Oui
<b>Dimensions zone antibuée (mm)</b>	150x250	150x250	200x350	300x350	300x350	300x500
<b>Fonction mémoire</b>	Oui	Oui	Oui	Oui	Oui	Oui
<b>Lumière dimmable</b>	Oui	Oui	Oui	Oui	Oui	Oui
<b>Températures de couleur LED</b>	6000	6000	6000	6000	6000	6000
<b>Flux lumineux</b>	1377	1660,5	1903,5	2146,5	2470,5	2916
<b>Type des LEDs</b>	SMD 2835	SMD 2835	SMD 2835	SMD 2835	SMD 2835	SMD 2835
<b>Longueur du ruban LED (mm)</b>	1700	2050	2350	2650	3050	3600
<b>Puissance du ruban LED (W)</b>	15,3	18,45	21,15	23,85	27,45	32,4
<b>Puissance de la zone antibuée (W)</b>	4,125	4,125	7,7	11,55	11,55	16,5
<b>Puissance totale (W)</b>	15,3	18,45	21,15	23,85	27,45	32,4
<b>Voltage (V)</b>	12	12	12	12	12	12
<b>Système d'activation/désactivation</b>	Interrupteur mural + tactile	Interrupteur mural + tactile	Interrupteur mural + tactile	Interrupteur mural + tactile	Interrupteur mural + tactile	Interrupteur mural + tactile
<b>Poids net (Kg)</b>	3,6	5,6	6,3	8,7	10,6	16