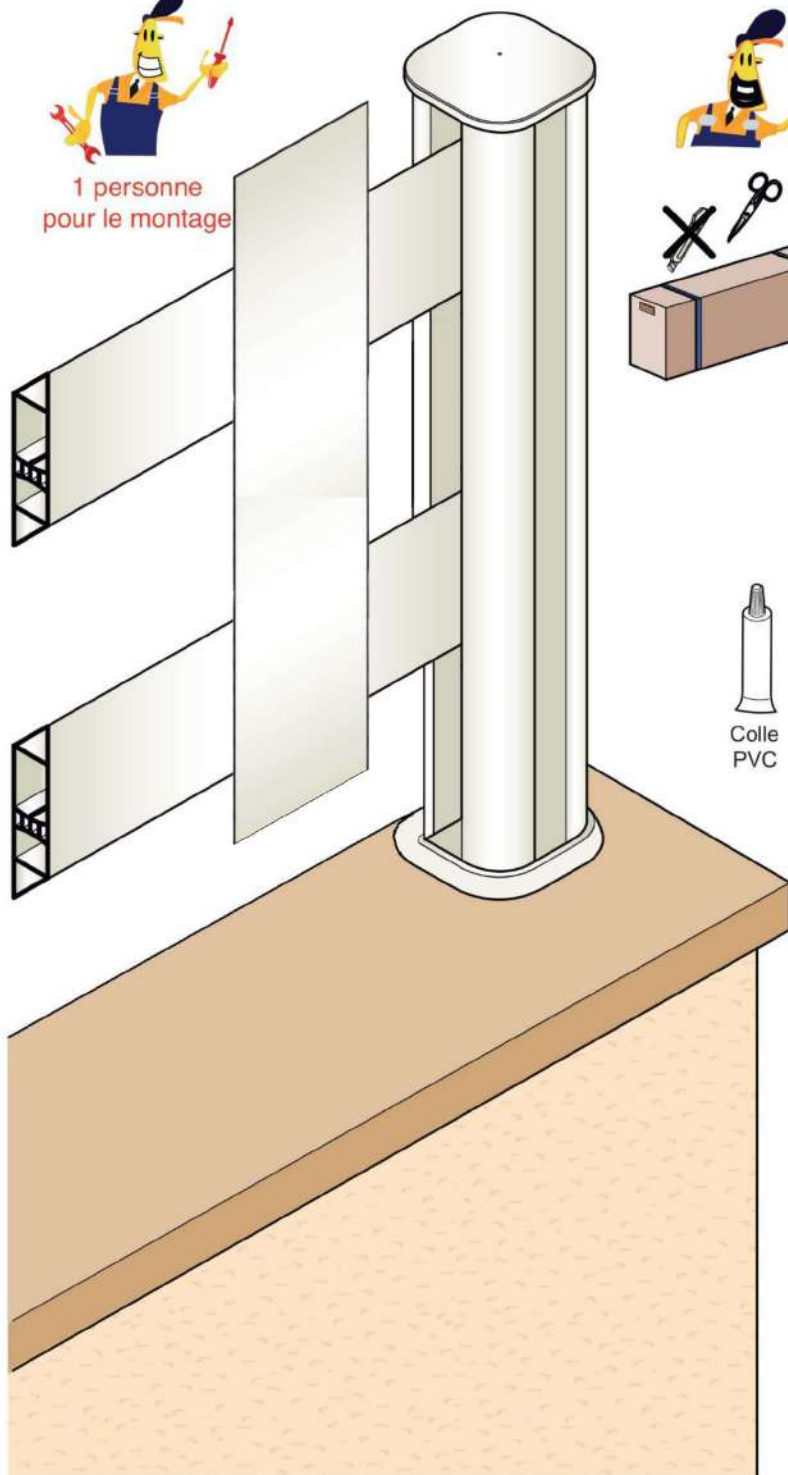
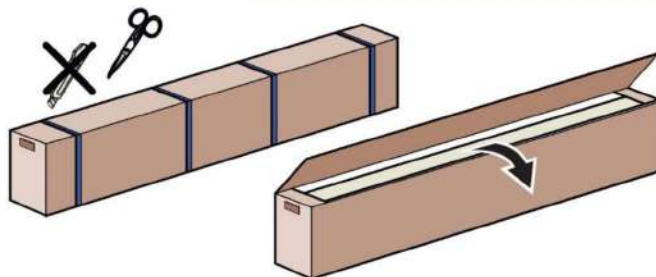




1 personne
pour le montage



Ouvrez le carton d'emballage
à l'aide d'une paire de ciseaux.
Vérifiez si tous les éléments
sont présents.



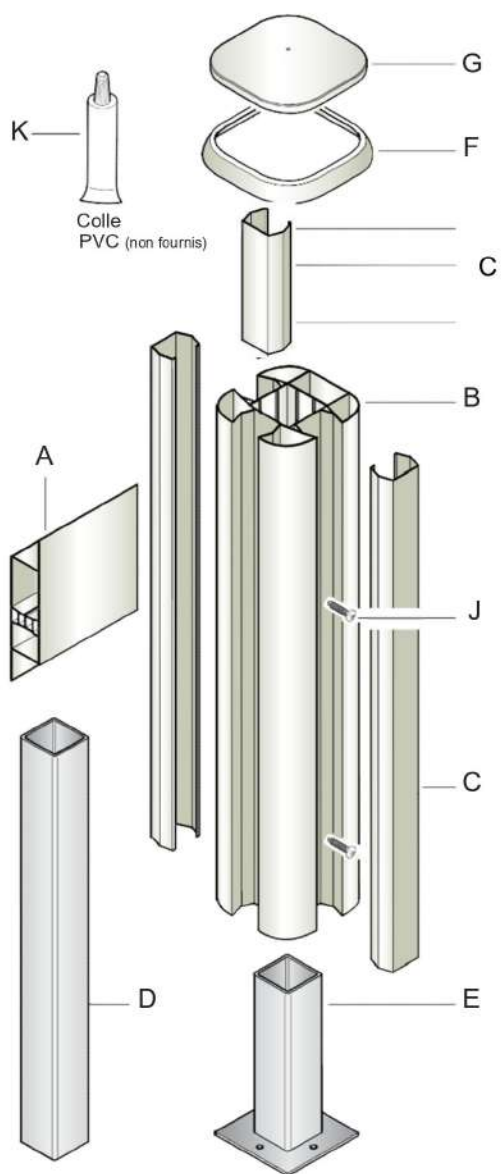
Les outils



Colle
PVC

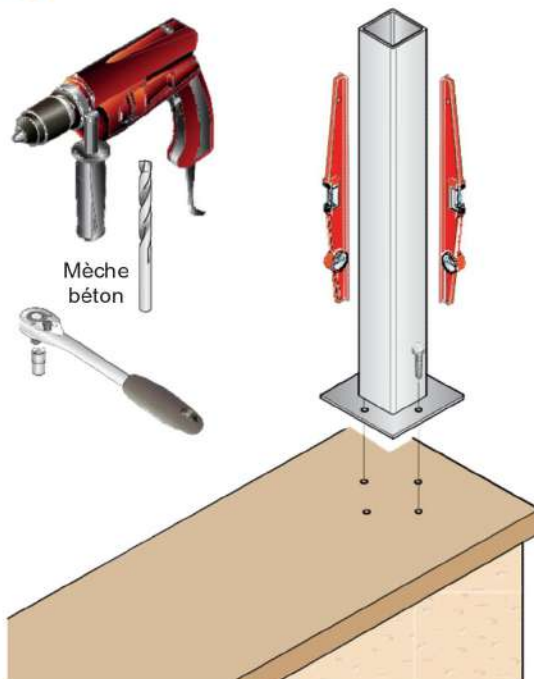


Les pièces



Le montage

1 Fixation des poteaux sur platine.

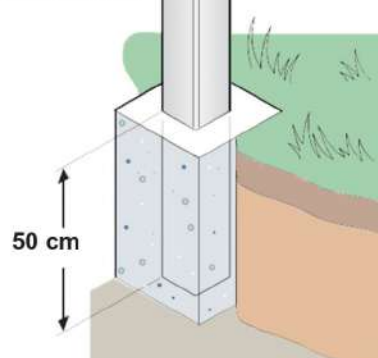


Percez, chevillez et fixez vos poteaux à l'aide de vis adaptées à votre support.

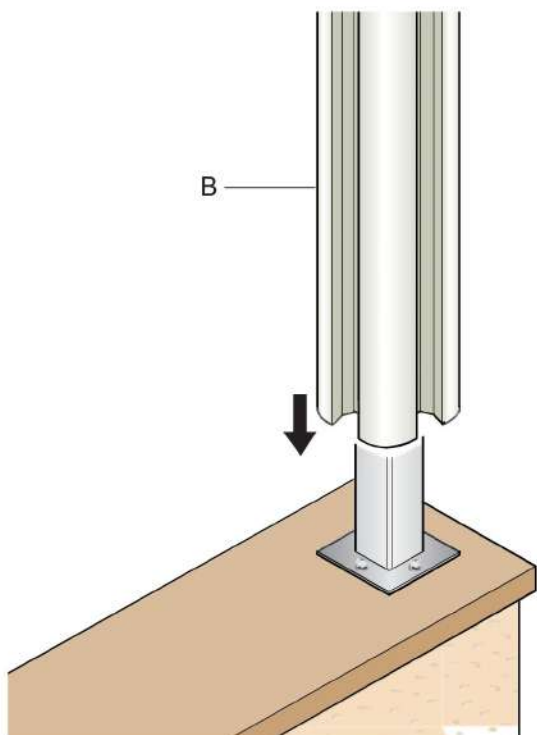
2 Fixation des poteaux à sceller



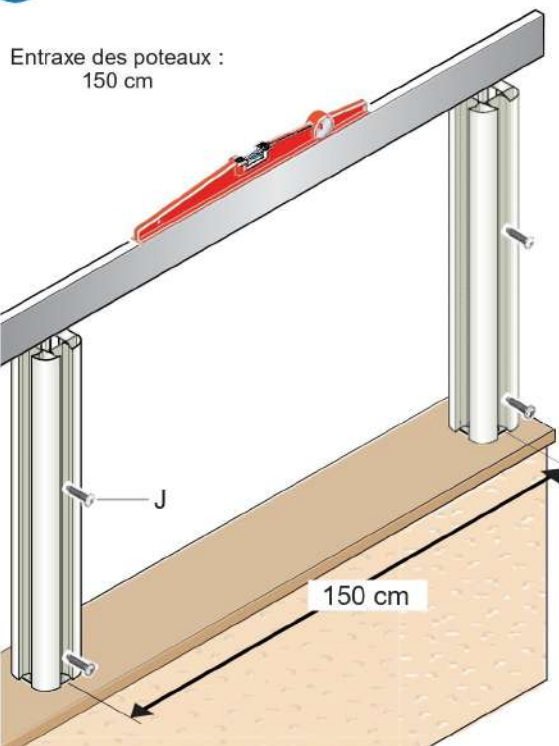
Scellez vos poteaux dans des massifs béton de : 20 x 20 x 50 cm



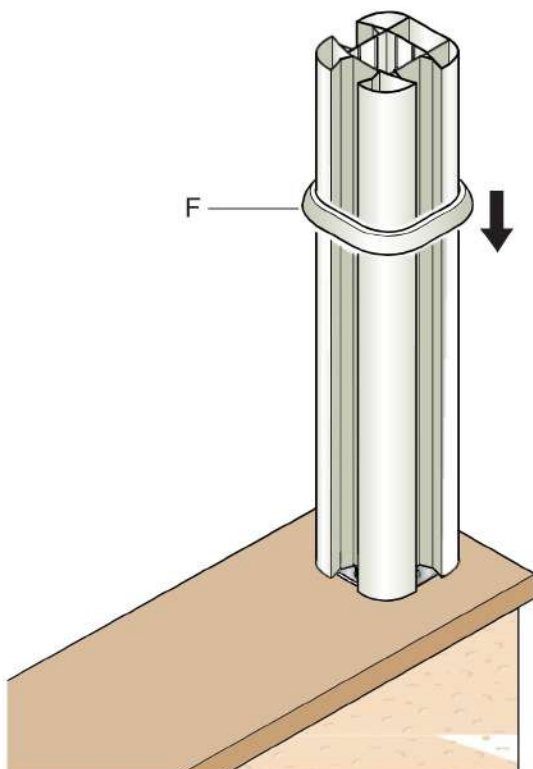
Rep.	Désignation	Qté	Qté	Qté
		H= 30 cm	H= 42 cm	H= 98 cm
A	Lisse 1.44 M	1	2	2
B	Poteau 0.30 M	1		
	Poteau 0.42 M		1	
	Poteau 0.98 M			1
C	Cloisir	3	3	3
D	Poteau 40x40 L= 1200 mm à sceller			1
E	Poteau 40x40 L= 400 mm sur platine	1	1	
F	Embase poteau	1	1	1
G	Chapeau	1	1	1
J	Vis AF 3.9 x 25	4	4	4
K	Tube colle PVC non fournis			

3**Mise en place des poteaux PVC.**

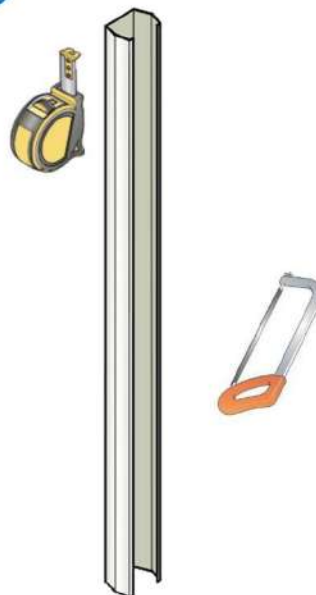
Enfilez les poteaux PVC (B).

4**Vérification du niveau des poteaux.**Entraxe des poteaux :
150 cm

150 cm

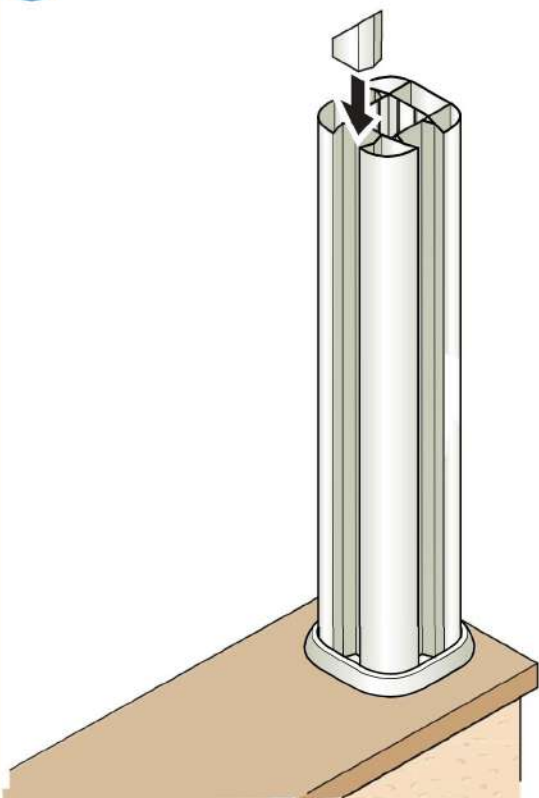
Vérifiez le bon alignement et le bon niveau des poteaux.
Fixez-les à l'aide des vis AF fournies (J) (4 par poteau).**5****Mise en place des embases de poteaux.**

Enfilez les embases de poteaux (F).

6**Coupe de vos entretoises**

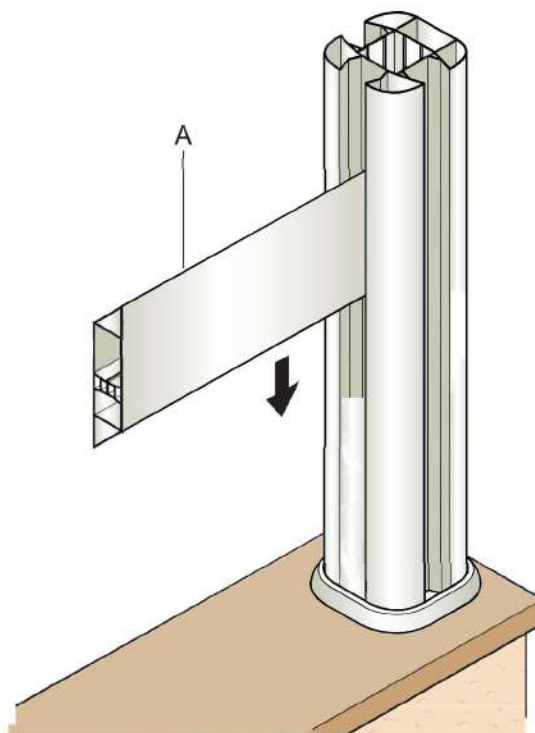
A partir d'un des cloisirs (C). Venez couper votre entretoise de départ suivant la hauteur ou vous souhaitez faire démarrer votre première lisse. Puis couper l'entretoise intermédiaire, dans le cas d'une clôture à 2 lisses, et enfin votre entretoise de fin.

7 Mise en place de la première entretoise.



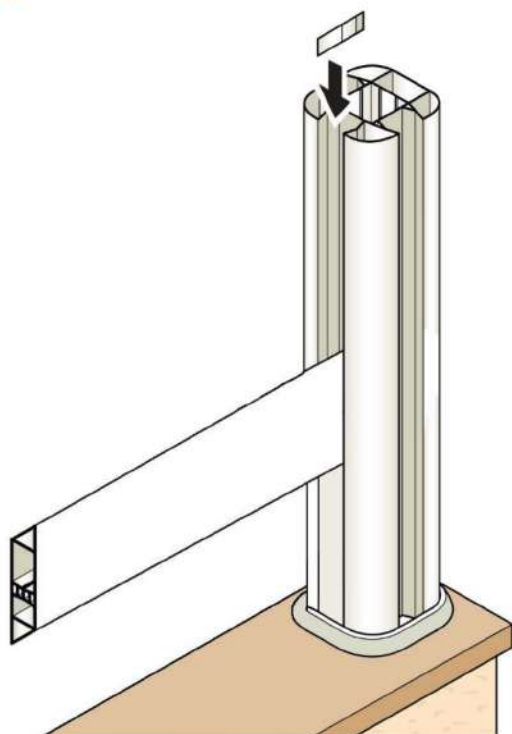
Enfilez les entretoises de départ (I).

8 Mise en place de la première lisse.



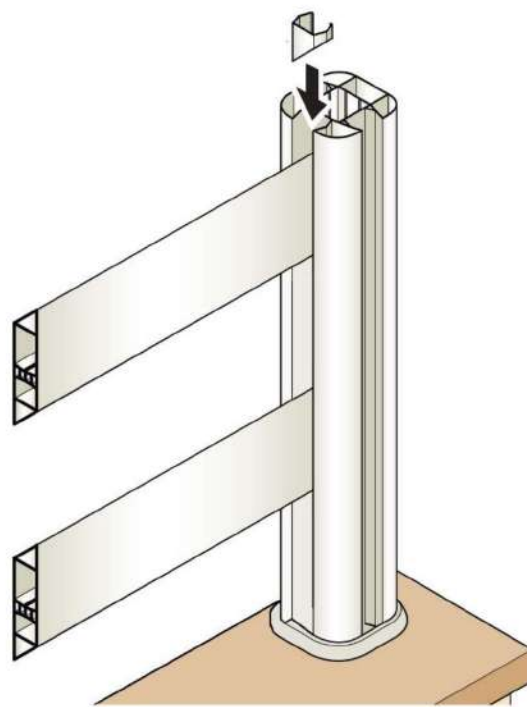
Enfilez la première lisse (A).

9 Mise en place de l'entretoise intermédiaire.



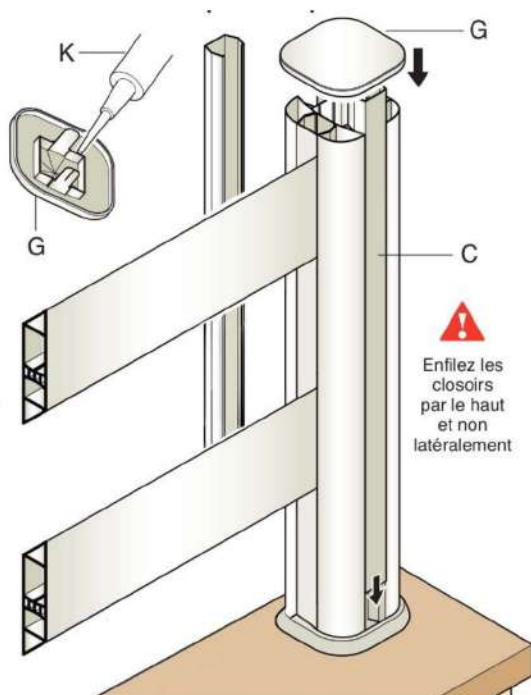
Enfilez l'entretoise intermédiaire.

10 Mise en place de l'entretoise finale.



Enfilez votre lisse et terminez par l'entretoise de fin.

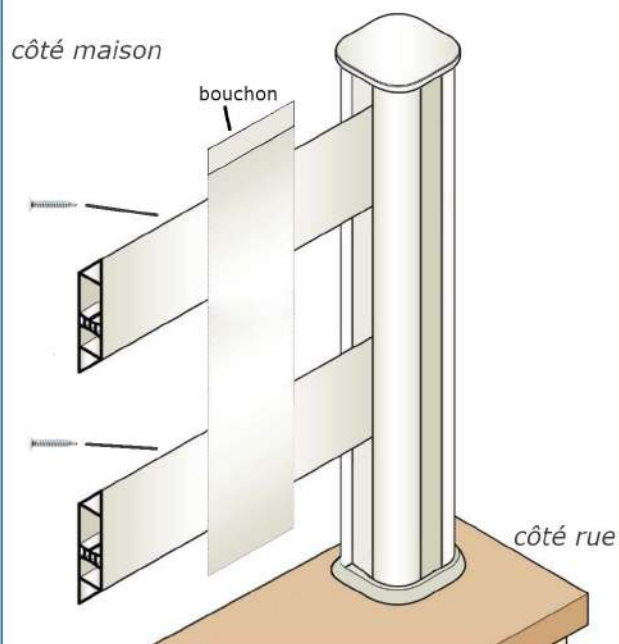
11 Mise en place des closoirs et collage des chapeaux de poteaux.



 Enfilez les closoirs par le haut et non latéralement

Fermez les côtés inutilisés des poteaux à l'aide des closoirs (C) puis encollez et fixez les chapeaux (G).

12 Mise en place des lisses verticales



Positionnez chaque lisse verticalement, à l'aide d'un niveau, en ayant pris soin précédemment de repérer le bon espacement entre chacune, puis fixer à l'aide des vis à tête blanche. Enfin, positionnez les bouchons en partie supérieure des lisses verticales.