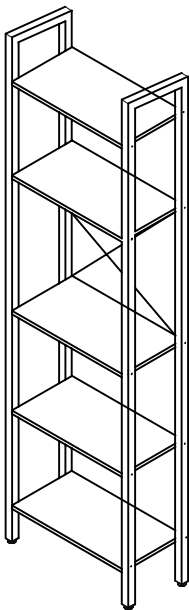


frankystar

Wabi
frankystar



AVVERTENZE

- È necessario un aiuto per eseguire il montaggio.
 - Non serrare eccessivamente le viti finché tutte le parti non sono in posizione. La mancata osservanza delle istruzioni può causare un disallineamento delle viti.
 - NON lasciare che i bambini si arrampichino sulla libreria.
 - Per evitare il pericolo di soffocamento, tenere le parti piccole e i materiali della confezione lontano dai bambini.
 - È richiesto il montaggio da parte di un adulto.
- Tenere lontani i bambini durante l'installazione.
 - I bambini non devono utilizzarla senza la supervisione dei genitori.
 - Per proteggere i bambini dai danni causati dagli spigoli della libreria, si possono utilizzare dei "paraspigoli".

frankystar

IT

Avvertenze

4

WARNINGS

- You need a helper to finish the installation.
- Don't over-tighten the screws until all the parts are in place. Failure to follow the instructions may cause misalignment of the screws.
- DO NOT let children climb the desk.
- To avoid suffocation danger, keep small parts and package materials away from children.
- Adult assembly required. Keep children away during the installation.
- Children should not use it without parents' supervision.
- You could use "corner guard" to protect children from getting hurt by the desk's edges.

frankystar

UK

Warnings

5

ADVERTENCIAS

- Necesitas un ayudante para terminar la instalación.
- No apriete demasiado los tornillos hasta que todas las piezas estén en su sitio. El incumplimiento de las instrucciones puede provocar la desalineación de los tornillos.
- NO permita que los niños se suban al pupitre.
- Para evitar el peligro de asfixia, mantenga las piezas pequeñas y los materiales del embalaje fuera del alcance de los niños.
- Se requiere el montaje por parte de un adulto. Mantenga a los niños alejados durante la instalación.
- Los niños no deben utilizarlo sin la supervisión de sus padres.
- Puedes utilizar un “protector de esquinas” para evitar que los niños se hagan daño con los bordes del escritorio.

frankystar

ES

Advertencias

6

ALERTES

- Vous avez besoin d'une aide pour terminer l'installation.
- Ne pas trop serrer les vis jusqu'à ce que toutes les pièces soient en place. Le non-respect des instructions peut entraîner un mauvais alignement des vis.
- NO permita que los niños se suban al pupitre.
- Pour éviter tout risque d'étouffement, gardez les petites pièces et les matériaux d'emballage hors de portée des enfants.
- Un assemblage par un adulte est nécessaire ; tenir les enfants à l'écart pendant l'installation.
- Les enfants ne doivent pas l'utiliser sans surveillance parentale.
- Vous pouvez utiliser un "protège-coin" pour éviter que les enfants ne se blessent sur les bords du bureau.

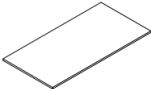


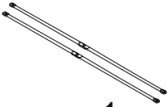




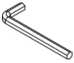
frankystar

FR

Alertes

7

LISTA PARTI/PARTS LIST/ LISTA DE PIEZAS/ LISTE DES PIÈCES

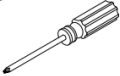
<p>①</p>  <p>x 5</p>	<p>②</p>  <p>x 4</p>	<p>③</p>  <p>x 2</p>
<p>⑥</p>  <p>x 1</p>	<p>Ⓐ</p>  <p>M5 x 35 x 20+2</p>	<p>Ⓒ</p>  <p>x 5+1 x 1</p>
<p>Ⓓ</p>  <p>Dx 4</p>	<p>Ⓔ</p>  <p>E x 4</p>	<p>Ⓕ</p>  <p>Fx 1</p>

frankystar

Assemble
Montaje

Montaggio
Assembly

LISTA PARTI/PARTS LIST/ LISTA DE PIEZAS/ LISTE DES PIÈCES

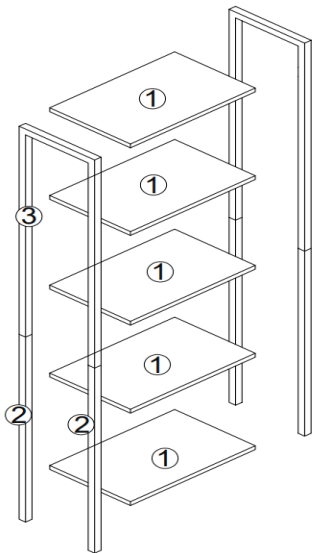
<p>Ⓒ</p>  <p>Gx 1</p>		

frankystar

Assemblé
Montaje

Montaggio
Assembly

MONTAGGIO-ASSEMBLY-ASSEMBLÉ-MONTAJE



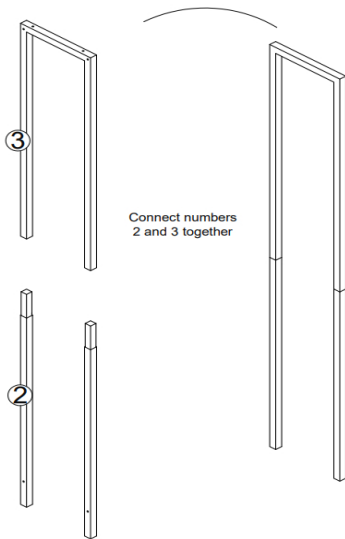
frankystar

Assemblé
Montaje

Montaggio
Assembly

10

MONTAGGIO-ASSEMBLY-ASSEMBLÉ-MONTAJE



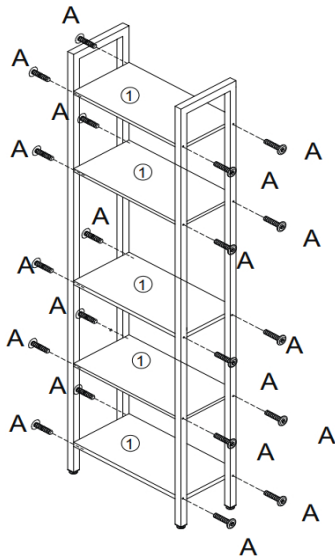
frankystar

Assemblé
Montaje

Montaggio
Assembly

11

MONTAGGIO-ASSEMBLY-ASSEMBLÉ-MONTAJE



Connect
plate 1 to the
frame with
screws A

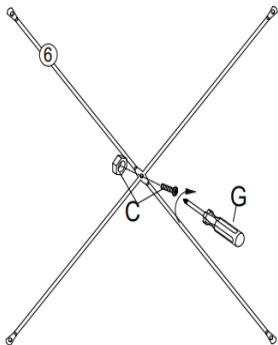


frankystar

Assemblé
Montaje

Montaggio
Assembly

MONTAGGIO-ASSEMBLY-ASSEMBLÉ-MONTAJE



Connect plate 1
to the frame
with screws A

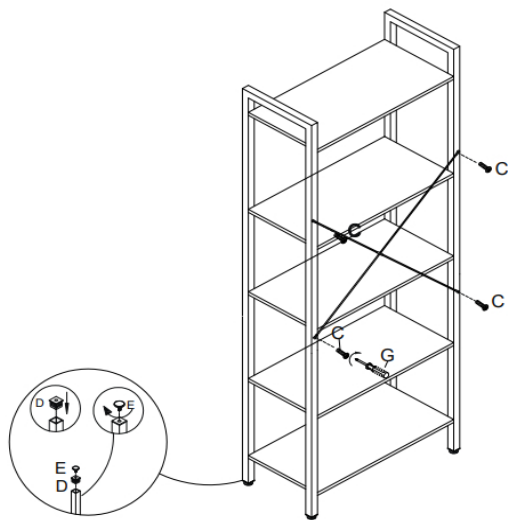
frankystar

Assemblé
Montaje

Montaggio
Assembly

13

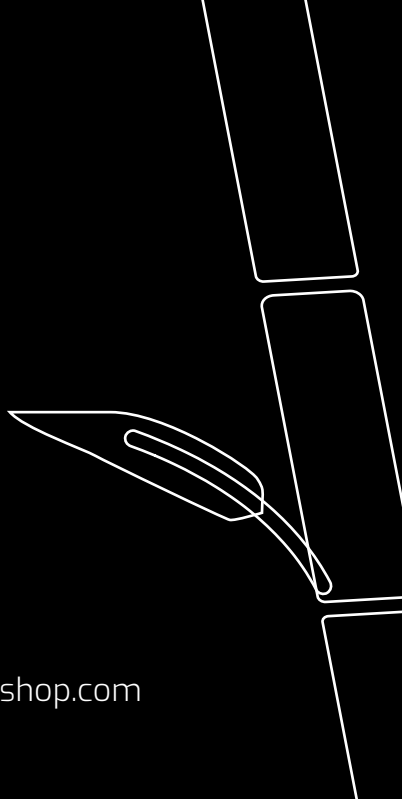
MONTAGGIO-ASSEMBLY-ASSEMBLÉ-MONTAJE



frankystar

Assemblé
Montaje

Montaggio
Assembly



franchinishop.com