

**USER'S MANUAL/HANDBUCH/MANUEL DE L'UTILISATEUR  
/MANUAL DEL USUARIO/MANUALE UTENTE/INSTRUKCJA OBSŁUGI**

---

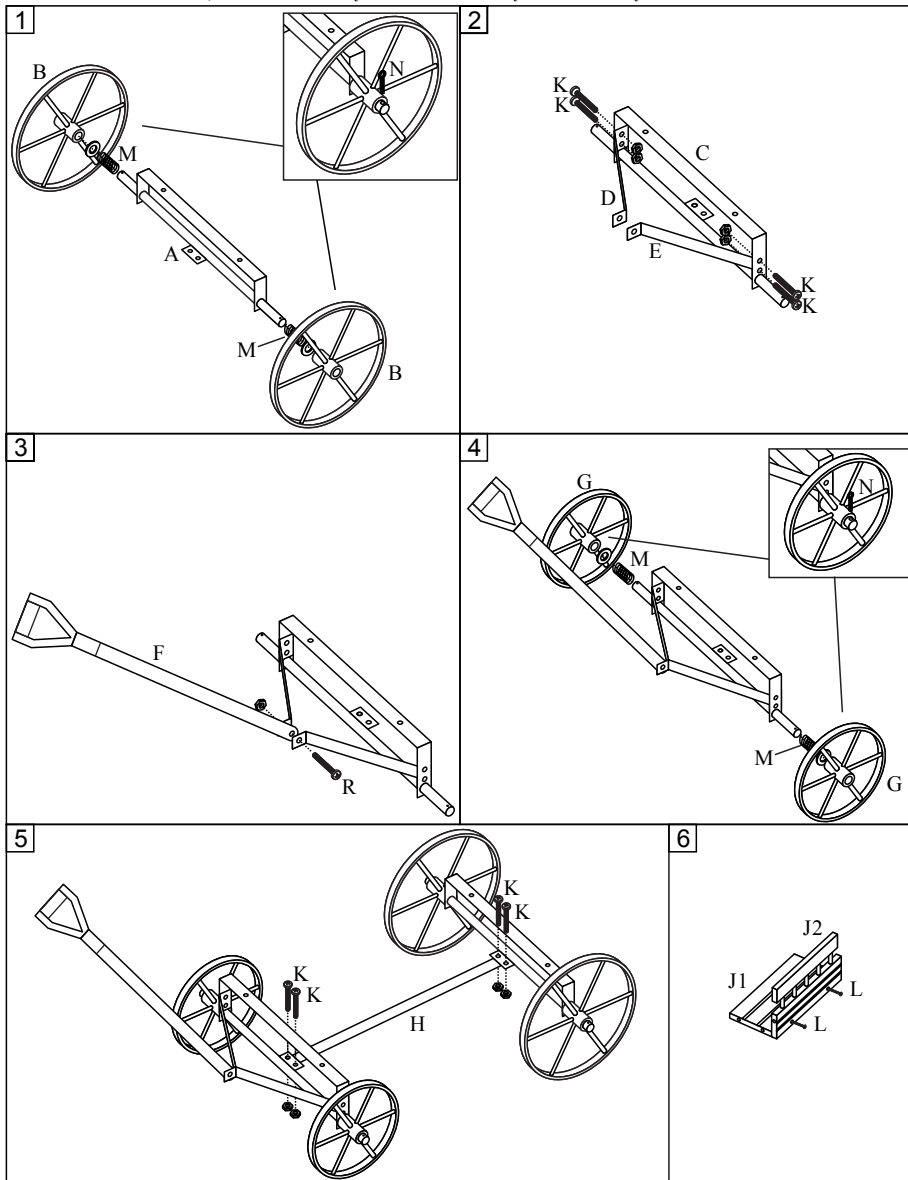
**Garden Planter Wagon/Pflanzschubkarre/Chariot de Jardinière/**

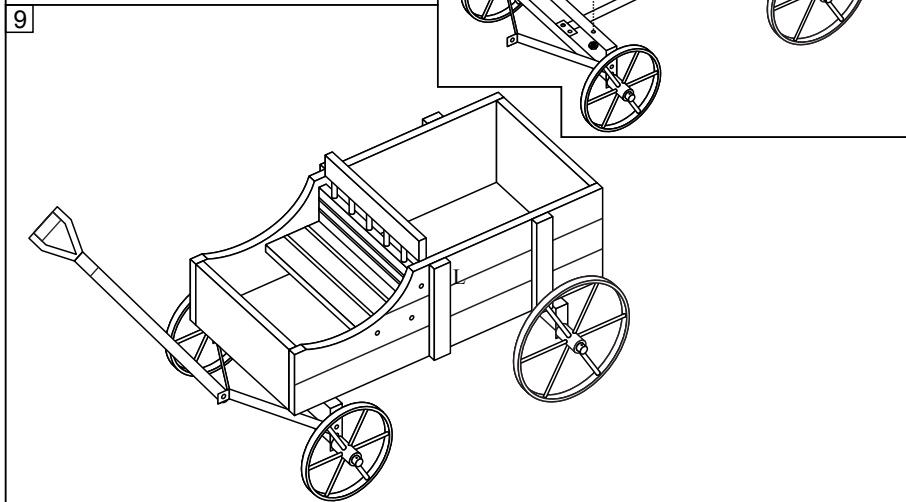
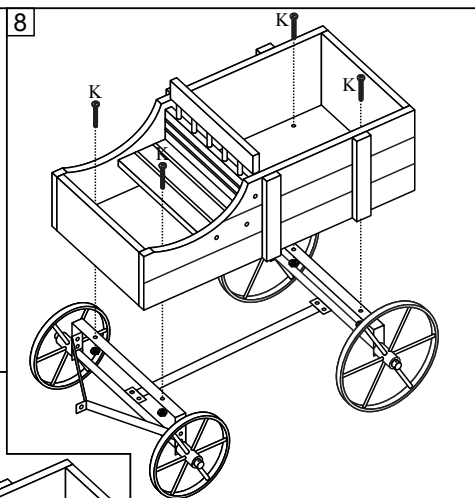
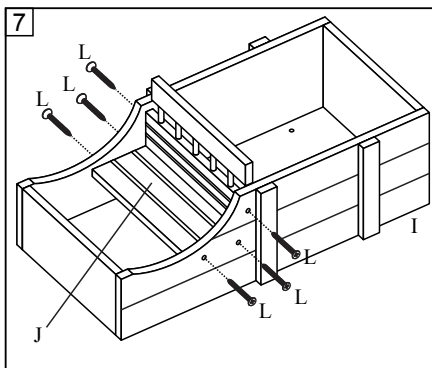
**Carro de Madera para Jardín/Carrello in Legno da Giardino/**

**Wózek do sadzarki**

**GT3662**

- **EN** IMPORTANT: DOUBLE CHECK CONTENTS BEFORE DISCARDING THE PACKAGING TO PREVENT LOSING PARTS THAT ARE NEEDED FOR THE ASSEMBLY
- **DE** WICHTIG: PRÜFEN SIE DEN INHALT, BEVOR SIE DIE VERPACKUNG ENTSORGEN, UM DEN VERLUST DER FÜR DIE MONTAGE ERFORDERLICHEN TEILE ZU VERMEIDEN.
- **FR** IMPORTANT : VÉRIFIEZ LE CONTENU AVANT DE JETER L'EMBALLAGE POUR ÉVITER DE PERDRE LES PIÈCES NÉCESSAIRES POUR L'ASSEMBLAGE
- **ES** IMPORTANTE: VERIFIQUE LOS CONTENIDOS DETENIDAMENTE ANTES DE DESECHAR EL EMBALAJE PARA EVITAR LA PÉRDIDA DE LAS PIEZAS NECESARIAS PARA EL MONTAJE
- **IT** IMPORTANTE: CONTROLLARE IL CONTENUTO PRIMA DI GETTARE L'IMBALLAGGIO PER EVITARE LA PERDITA DI PARTI NECESSARIE PER L'ASSEMBLAGGIO.
- **PL** WAŻNE: SPRAWDŹ ZAWARTOŚĆ ZESTAWU PRZED WYRZUCENIEM OPAKOWANIA, ABY UNIKNĄĆ UTRATY CZĘŚCI NIEZBĘDNYCH DO MONTAŻU





**PARTS LIST/TEILELISTE/LISTE DES PIÈCES/LISTA DE PIEZAS/LISTA DELLE PARTI/WYKAZ CZĘŚCI :**

 9cm H A:x1	 23cm Ø B:x2	 11.5cmH C:x1	 D:x1	 E:x1	 F:x1	 18.5cm Ø G:x2
 H:x1	 I:x1	 J2:x1	 2. 1cm(L) K:x12	 2. 5cm(L) R:x1	 2. 3cm(L) L:x8	 M:x4 N:x4

**EN** TOOLS NEEDED: PHILLIPS HEAD SCREWDRIVER (NOT INCLUDED)  
WEIGHT LIMIT: 18 KG

MADE IN P.R.C

**DE** BENÖTIGTES WERKZEUG: KREUZSCHLITZSCHRAUBENDREHER (NICHT IM LIEFERUMFANG ENTHALTEN)  
GEWICHTSBSCHRÄNKUNG: 18 KG

**FR** OUTILS NÉCESSAIRES : TOURNEVIS CRUCIFORME (NON INCLUS), LIMITE DE POIDS : 18 KG  
**ES** HERRAMIENTAS NECESARIAS: DESTORNILLADOR CRUZADO (NO INCLUIDO)  
LÍMITE DE PESO: 18 KG

**IT** STRUMENTI NECESSARI: CACCIAVITE A CROCE (NON INCLUSO); LIMITE DI PESO: 18 KG

**PL** WYMAGANE NARZĘDZIA: WKRĘTAK (BRAK W ZESTAWIE)  
NOŚNOŚĆ: 18 KG

