

**USA** office: Fontana    **AUS** office: Truganina    **GBR** office: Ipswich    **ITA** office: Milano    **POL** office: Gdańsk  
**DEU** office: FDS GmbH, Neuer Hölftigbaum 36, 22143 Hamburg, Deutschland    **FRA** office: Saint Vigor d'Ymonville

If you're having difficulty, our friendly customer team is always here to help.



USA:cs.us@costway.com    POL:sklep@costway.com  
AUS:cs.au@costway.com    DEU:cs.de@costway.com  
GBR:cs.uk@costway.com    FRA:cs.fr@costway.com  
ITA:cs.it@costway.com    ESP:cs.es@costway.com

Wooden Bridge  
Gartenbrücke  
Pont en Bois  
Puente de Madera de Jardín  
Ponte di Legno da Giardino  
Drewniany mostek

**OP2959**

EN



### Before You Start

- ⚠ Please read all instructions carefully.
- ⚠ Retain instructions for future reference.
- ⚠ Separate and count all parts and hardware.
- ⚠ Read through each step carefully and follow the proper order.
- ⚠ We recommend that, where possible, all items are assembled near to the area in which they will be placed in use, to avoid moving the product unnecessarily once assembled.
- ⚠ Always place the product on a flat, steady and stable surface.
- ⚠ Keep all small parts and packaging materials for this product away from babies and children as they potentially pose a serious choking hazard.

DE



### Vor dem Beginnen

- ⚠ Bitte lesen Sie alle Anweisungen sorgfältig durch.
- ⚠ Bewahren Sie die Anweisungen zum zukünftigen Verwendung auf.
- ⚠ Überprüfen Sie, ob alle Teile und Zubehörteile vorhanden sind.
- ⚠ Lesen Sie jeden Schritt sorgfältig durch und befolgen Sie die richtige Reihenfolge.
- ⚠ Wir empfehlen, alle Teile möglichst in der Nähe des Aufstellungsortes zu montieren, um unnötige Bewegungen nach der Montage zu vermeiden.
- ⚠ Stellen Sie den Artikel immer auf eine ebene, feste und stabile Fläche.
- ⚠ Halten Sie alle kleinen Teile und Verpackungsmaterialien fern von Babys und Kindern, ansonsten besteht Erstickungsgefahr.

FR



### Avant de Commencer

- ⚠ Veuillez lire attentivement toutes les instructions.
- ⚠ Conservez les instructions pour vous y référer ultérieurement.
- ⚠ Vérifiez toutes les pièces et les accessoires.
- ⚠ Lisez attentivement chaque étape et suivez l'ordre correct.
- ⚠ Nous recommandons que, dans la mesure du possible, tous les produits soient assemblés à proximité de la zone où ils seront utilisés, afin d'éviter tout déplacement inutile du produit une fois assemblé.
- ⚠ Placez toujours le produit sur une surface plane et stable.
- ⚠ Conservez toutes les petites pièces de ce produit et les matériaux d'emballage hors de portée des bébés et des enfants, car ils pourraient présenter un risque d'étouffement.

ES



### Antes de Empezar

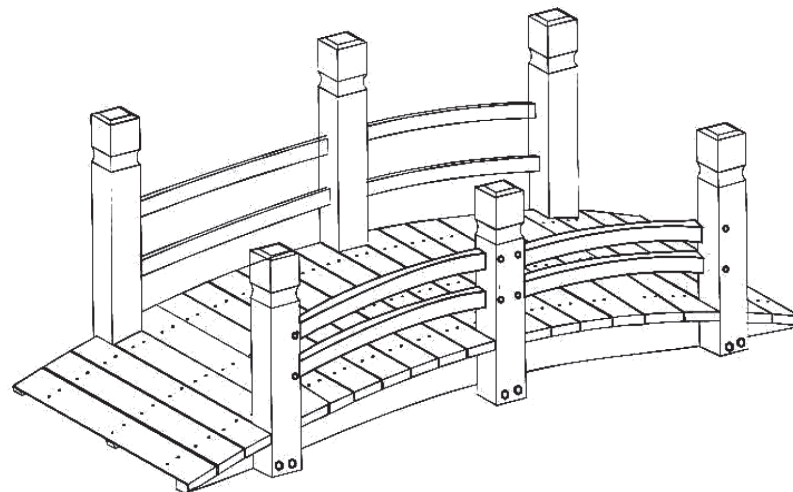
- ⚠ Lea atentamente todas las instrucciones.
- ⚠ Conserve las instrucciones para futuras consultas.
- ⚠ Separe y cuente todas las piezas y los accesorios.
- ⚠ Lea detenidamente cada paso y siga el orden correcto.
- ⚠ Recomendamos que, siempre que sea posible, todos los elementos se monten cerca de la zona en la que se van a utilizar, para evitar mover el producto innecesariamente una vez montado.
- ⚠ Coloque siempre el producto sobre una superficie plana, estable y firme.
- ⚠ Mantenga todas las piezas pequeñas y los materiales de embalaje de este producto lejos de los bebés y los niños, ya que pueden representar un grave riesgo de asfixia.

IT



### Prima di Iniziare

- ⚠ Si prega di leggere attentamente tutte le istruzioni.
- ⚠ Conservare le istruzioni per riferimento futuro.
- ⚠ Separare e contare tutte le parti e gli accessori.
- ⚠ Leggere attentamente ogni passo e seguire l'ordine corretto.
- ⚠ Si consiglia, ove possibile, di assemblare tutti gli articoli vicino alla zona in cui verranno posti in uso, per evitare di spostare inutilmente il prodotto una volta assemblato.
- ⚠ Posizionare sempre il prodotto su una superficie piana, stabile.
- ⚠ Tenere tutte le piccole parti e i materiali di imballaggio di questo prodotto lontano dalla portata di neonati e bambini, in quanto possono costituire un serio pericolo di soffocamento.

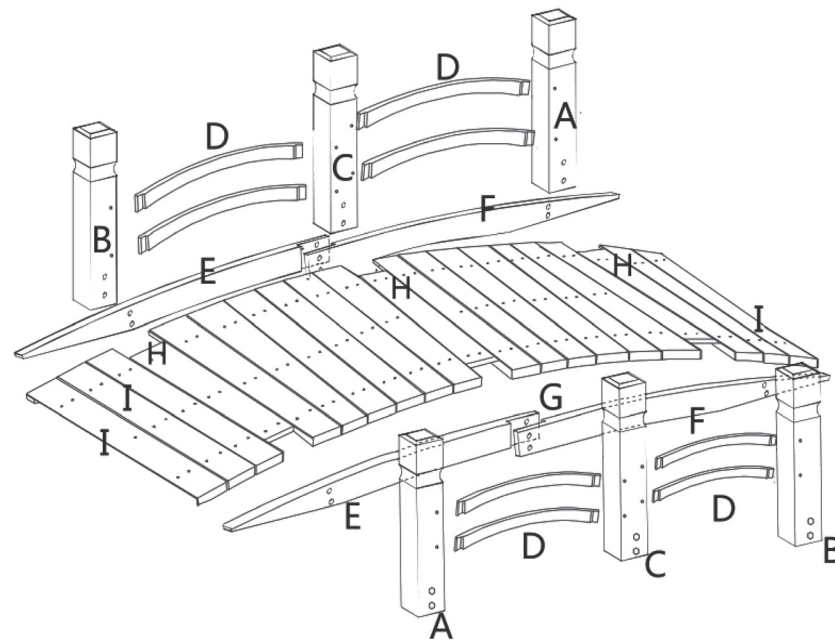


PL



### Zanim Zacziesz

- ⚠ Zapoznaj się z instrukcją.
- ⚠ Zachowaj instrukcję do wglądu.
- ⚠ Posortuj części i upewnij się, że zestaw jest kompletny.
- ⚠ Zapoznaj się ze sposobem montażu i postępuj zgodnie z instrukcją.
- ⚠ Zalecamy, aby montaż odbywał się możliwie najbliżej miejsca docelowego położenia produktu, aby uniknąć niepotrzebnego przesuwania.
- ⚠ Upewnij się, że produkt znajdzie się na płaskiej i stabilnej powierzchni.
- ⚠ Upewnij się, że materiały wykorzystane podczas pakowania produktu, oraz jego elementy znajdują się poza zasięgiem dzieci.



**HARDWARE LIST /ZUBEHÖRLISTE**  
**/LISTE DES ACCESSOIRES /LISTA DE ACCESORIOS**  
**/LISTA DEGLI ACCESSORI**  
**/LISTA CZĘŚCI MONTAŻOWYCH**

- ① Bolt /Bolzen /Boulon  
 /Perno /Bullone /Śruba  
 8x100mm \* 12



- ② Bolt /Bolzen /Boulon  
 /Perno /Bullone /Śruba  
 8x45mm \* 2



- ③ Washer  
 /Unterlegscheiben  
 /Rondelle /Arandela  
 /Rondella /Śruba \* 14



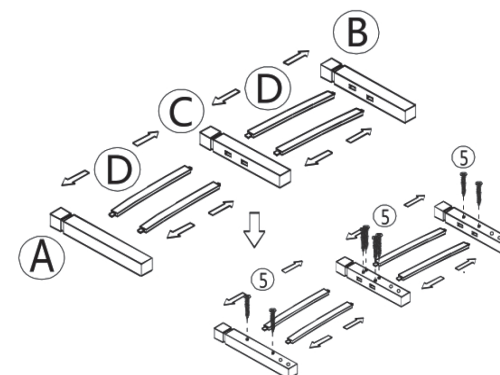
- ④ Nut /Muttern  
 /Écrou /Tuerca  
 /Dado /Nakrętka  
 \* 14



- ⑤ Screw /Schrauben  
 /Vis /Tornillo  
 /Vite /Wkręt  
 3.5x35mm \* 178



**1**



**EN:** Insert part ④ (4 pcs) into part ①, ② and ③. Use a Phillips screwdriver to fix screw ⑤ securely. Repeat for the other side.

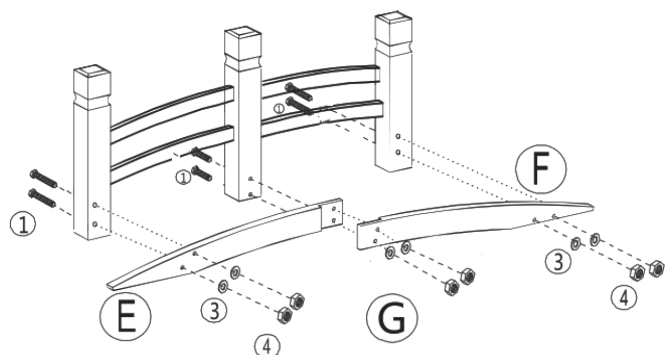
**DE:** Setzen Sie Teil ④ (4 Stück) in Teil ①, ② und ③ ein. Verwenden Sie einen Kreuzschlitzschraubendreher, um die Schraube ⑤ sicher zu befestigen. Wiederholen Sie den Vorgang für die andere Seite.

**FR:** Insérez les quatre pièces (D) dans les pièces (A, B et C), fixez les pièces avec les vis (5) et serrez les vis à l'aide d'un tournevis. Répétez pour l'autre côté.

**ES:** Inserte las cuatro piezas (D) en las piezas (A), (B) y (C). Utilice un destornillador Phillips para apretar firmemente los tornillos (5). Repita para el otro lado.

**IT:** Inserire i 4 pezzi della parte (D) nella parte (A, B e C). Utilizzare un cacciavite a croce per fissare saldamente le viti (5). Ripetere per l'altro lato.

**PL:** Zmontuj części ④ (4 szt.) z częściami ①, ② i ③. Dokręć wkręty ⑤ za pomocą śrubokrętu. Powtórz krok z drugiej strony.

**2**

**EN:** Screw parts ⑤ and ⑥ on posts by using 6 bolts ①, 6 washers ③ and 6 nuts ④.  
Repeat for the other side.

**DE:** Schrauben Sie die Teile ⑤ und ⑥ mit 6 Schrauben ①, 6 Unterlegscheiben ③ und 6 Muttern ④ an die Pfosten.  
Wiederhole den Vorgang für die andere Seite.

**FR:** Montez les pièces (E et F) sur les poteaux à l'aide des six boulons (1), des six rondelles (3) et des six écrous (4). Répétez pour l'autre côté.

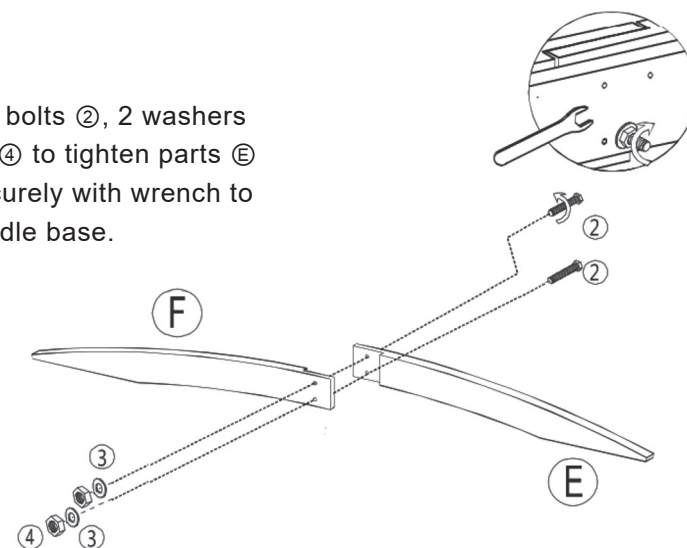
**ES:** Inserte las cuatro piezas (D) en las piezas (A), (B) y (C). Utilice un destornillador Phillips para apretar firmemente los tornillos (5). Repita para el otro lado.

**IT:** Avvitare le parti (E) e (F) sui montanti utilizzando 6 bulloni (1), 6 rondelle (3) e 6 dadi (4). Ripetere per l'altro lato.

**PL:** Przymocuj części ⑤ i ⑥ do słupków. W tym celu użyj 6 śrub ①, 6 podkładek ③ i 6 nakrętek ④.  
Powtórz krok z drugiej strony.

**3**

**EN:** Use 2 bolts ②, 2 washers ③, 2 nuts ④ to tighten parts ⑤ and ⑥ securely with wrench to create middle base.



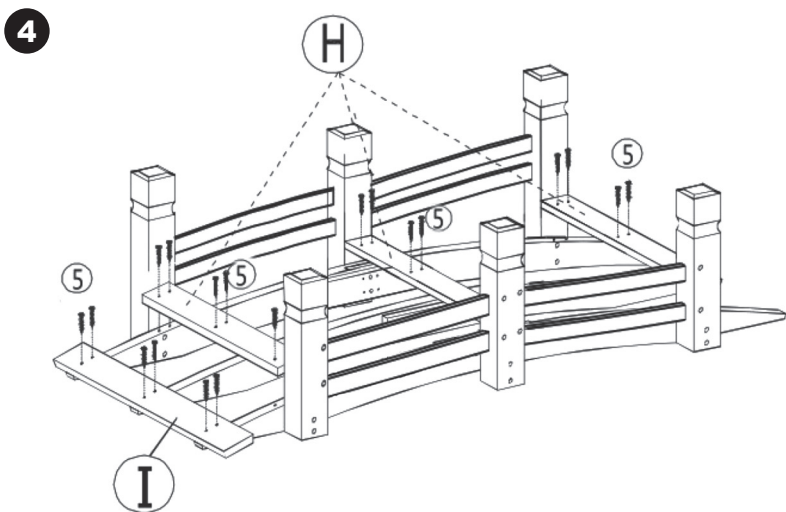
**DE:** Ziehen Sie die Teile E und F mit 2 Schrauben ②, 2 Unterlegscheiben ③ und 2 Muttern ④ mit einem Schraubenschlüssel fest, um eine mittlere Basis zu schaffen.

**FR:** Utilisez 2 pernos (2), 2 arandelas (3), 2 tuercas (4) para conectar firmemente las piezas (E) y (F) con la llave para construir la base central del puente.

**ES:** Utilice 2 pernos (2), 2 arandelas (3), 2 tuercas (4) para conectar firmemente las piezas (E) y (F) con la llave para construir la base central del puente.

**IT:** Utilizzare 2 bulloni (2), 2 rondelle (3), 2 dadi (4) per stringere saldamente le parti (E) e (F) con la chiave per creare la base centrale.

**PL:** Użyj 2 śrub ②, 2 podkładek ③ i 2 nakrętek ④, aby za pomocą klucza dokręcić części ⑤ i ⑥ i utworzyć środkową podstawę mostka.



**EN:** Use 18 screws ⑤ to securely fasten part ④ to the base. Check panels are in line with the base. Use remaining screws ⑤ to fasten part ① on the base and have part ① aligned straight.

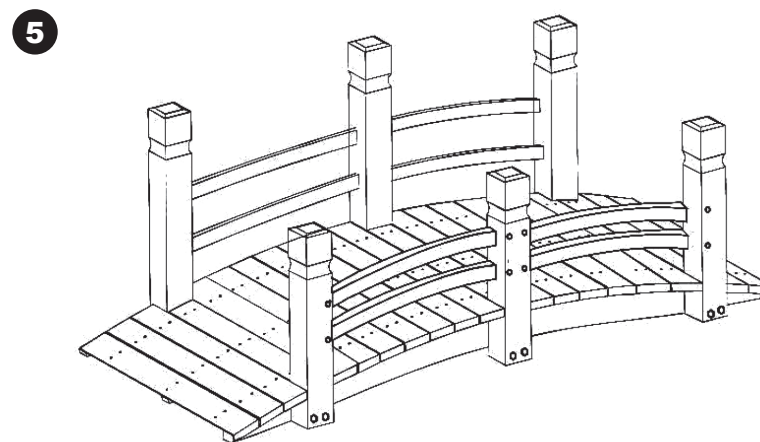
**DE:** Verwenden Sie 18 Schrauben ⑤, um Teil ④ sicher am Sockel zu befestigen. Prüfen Sie, ob die Platten in einer Linie mit dem Sockel liegen. Verwenden Sie die restlichen Schrauben ⑤, um Teil ① auf der Basis zu befestigen und achten Sie darauf, dass Teil ① gerade ausgerichtet ist.

**FR:** Montez les panneaux (H) sur la base avec les dix-huit vis (5). Vérifiez que les panneaux sont alignés avec la base. Fixez les panneaux (I) sur la base avec les vis (5) restantes.

**ES:** Utilice 18 tornillos (5) para fijar firmemente los paneles (H) a la base. Compruebe que los paneles estén alineados con la base. Utilice los tornillos restantes (5) para fijar las piezas (I) en la base y asegúrese de que las piezas (I) estén alineadas rectas.

**IT:** Utilizzare 18 viti (5) per fissare saldamente la parte (H) alla base. Controllare che i pannelli siano in linea con la base. Utilizzare le viti rimanenti (5) per fissare la parte (I) sulla base e fare in modo che la parte (I) sia allineata dritta.

**PL:** Użyj 18 wkrętów ⑤, aby przymocować części ④ do podstawy. Sprawdź, czy panele są wyrównane z podstawą. Użyj pozostałych wkrętów ⑤, aby przymocować część ① do podstawy.



**EN:** Make sure all screws and bolts are tightened securely before use.

**DE:** Vergewissern Sie sich, dass alle Schrauben und Bolzen vor der Verwendung fest angezogen sind.

**FR:** Assurez-vous que toutes les vis et boulons soient bien serrés avant l'utilisation.

**ES:** Asegúrese de que todos los tornillos y pernos estén bien apretados antes de usar.

**IT:** Assicurarsi che tutte le viti e i bulloni siano serrati saldamente prima dell'uso.

**PL:** Przed użyciem upewnij się, że wszystkie śruby i wkręty są dobrze dokręcone.

EN



### Return / Damage Claim Instructions

- ⚠ **DO NOT discard the box / original packaging.**  
In case a return is required, the item must be returned in original box. Without this your return will not be accepted.
- ⚠ **Take a photo of the box markings.**  
A photo of the markings (text) on the side of the box is required in case a part is needed for replacement. This helps our staff identify your product number to ensure you receive the correct parts.
- ⚠ **Take a photo of the damaged part (if applicable).**  
A photo of the damage is always required to file a claim and get your replacement or refund processed quickly. Please make sure you have the box even if it is damaged.
- ⚠ **Send us an email with the images requested.**  
Email us directly from marketplace where your item was purchased with the attached images and a description of your claim.

DE



### Rücksendung / Beschädigung Anweisungen

- ⚠ **Werfen Sie den Karton / die Originalverpackung NICHT weg.**  
Falls eine Rücksendung erforderlich ist, muss der Artikel in der Originalverpackung zurückgeschickt werden. Andernfalls wird Ihre Rücksendung nicht angenommen.
- ⚠ **Machen Sie ein Foto von der Beschriftung des Kartons.**  
Für den Fall, dass ein Ersatzteil benötigt wird, benötigen wir ein Foto der Beschriftung (Text) auf der Seite des Kartons. So können unsere Mitarbeiter Ihre Artikelnummer identifizieren und sicherstellen, dass Sie die richtigen Teile erhalten.
- ⚠ **Machen Sie ein Foto des beschädigten Teils (falls zutreffend).**  
Ein Foto des beschädigten Teils ist immer erforderlich, um eine Reklamation einzureichen und eine schnelle Bearbeitung Ihres Ersatzteils oder Ihrer Rückerstattung zu gewährleisten. Bitte stellen Sie sicher, dass Sie den Karton haben, auch wenn er beschädigt ist.
- ⚠ **Schicken Sie uns eine E-Mail mit dem gewünschten Foto.**  
Schicken Sie uns eine E-Mail direkt vom Marktplatz, auf dem Sie den Artikel gekauft haben, mit den angehängten Fotos und einer Beschreibung Ihrer Reklamation.

FR



### Instructions De Retour / Réclamation De Dommages

- ⚠ **NE PAS jeter la boîte/l'emballage d'origine.**  
Dans le cas où un retour est requis, l'article doit être retourné dans sa boîte d'origine. Sans cela, votre retour ne sera pas accepté.
- ⚠ **Prenez une photo des marquages de la boîte.**  
Une photo des marquages (texte) sur le côté de la boîte est requise au cas où une pièce serait nécessaire pour le remplacement. Cela aide notre personnel à identifier votre numéro de produit pour s'assurer que vous recevez les bonnes pièces.
- ⚠ **Prenez une photo des dommages (le cas échéant).**  
Une photo des dommages est toujours requise pour déposer une réclamation et obtenir rapidement votre remplacement ou votre remboursement. Assurez-vous d'avoir la boîte même si elle est endommagée.
- ⚠ **Envoyez-nous un e-mail avec les images demandées.**  
Envoyez-nous un e-mail directement depuis le marché où votre article a été acheté avec les images ci-jointes et une description de votre réclamation.

ES



### Instrucciones de Devolución / Reclamación de Daños

- ⚠ **NO deseche la caja/embalaje original.**  
En caso de que se requiera una devolución, el artículo debe ser devuelto en la caja original. Sin esto su devolución no será aceptada.
- ⚠ **Tome una foto de las marcas de la caja.**  
Se requiere una foto de las marcas (texto) en el lado de la caja en caso de que se necesite una pieza para reemplazarla. Esto ayuda a nuestro personal a identificar su número de producto para asegurarse de que recibe las piezas correctas.
- ⚠ **Tome una foto de los daños (si procede).**  
Una foto de los daños es siempre necesaria para presentar una reclamación y conseguir que su reemplazo o reembolso sea procesado rápidamente. Por favor, asegúrese de tener la caja aunque esté dañada.
- ⚠ **Envíenos un correo electrónico con las imágenes solicitadas.**  
Envíenos un correo electrónico directamente desde el mercado donde se compró su artículo con las imágenes adjuntas y una descripción de su reclamación.

IT



### Istruzioni Per La Restituzione / Reclamo Per Danni

- ⚠ **NON scartare la scatola / confezione originale.**  
Nel caso in cui sia richiesto un reso, l'articolo deve essere restituito nella scatola originale. Senza la scatola originale il tuo reso non sarà accettato.
- ⚠ **Fare una foto dei contrassegni sulla scatola.**  
È necessaria una foto dei contrassegni (testo) sul lato della scatola nel caso in cui la parte debba essere sostituita. Questo aiuta il nostro staff a identificare il numero del tuo prodotto per assicurarti di ricevere le parti corrette.
- ⚠ **Fare una foto di Danno (se è applicabile).**  
Una foto del danno è sempre necessaria per presentare un reclamo e ottenere rapidamente la sostituzione o il rimborso. Assicurati di avere la scatola anche se è danneggiata.
- ⚠ **Inviarci una mail con le immagini richieste.**  
Inviarci un'e-mail direttamente dal mercato in cui è stato acquistato il tuo articolo con le immagini allegate e una descrizione del tuo reclamo.

PL



### Zwroty i reklamacje

- ⚠ **Nie wyrzucaj oryginalnego opakowania.**  
Jeśli chcesz zwrócić produkt, musi znajdować się on w oryginalnym opakowaniu. Towar zwrócony w nieoryginalnym opakowaniu nie zostanie przyjęty.
- ⚠ **Zrób zdjęcie oznaczeń na opakowaniu.**  
Jeśli jakkolwiek część wymaga wymiany, zrób zdjęcie oznaczeń kodu produktu, który znajduje się na opakowaniu. Pozwoli nam to zidentyfikować produkt i dostarczyć ci właściwą część.
- ⚠ **Zrób zdjęcie uszkodzonej części (jeśli dotyczy).**  
Jeśli chcesz złożyć reklamację, zrób zdjęcie uszkodzonej części. Pozwoli nam to zatwierdzić reklamację i zlecić zwrot środków na twoje konto. Do złożenia reklamacji potrzebne będzie oryginalne opakowanie.
- ⚠ **Skontaktuj się z nami.**  
Skontaktuj się z nami telefonicznie, mailowo lub poprzez formularz kontaktowy. Załącz zdjęcia produktu i opis roszczenia.