



HOMFLOR

FR

À PROPOS DES INSTRUCTIONS

Avant de démarrer votre travail, il est impératif de prendre connaissance des conseils suivants résultants de nos acquis et connaissances complétés par les normes de pose en vigueur (Réf DTU 51.11 pour la pose flottante et 51.2 pour la pose collée).

Le non-respect de ces conseils engage la responsabilité du poseur, par conséquent ALSAFLORING ne pourra être tenu pour responsable.

EN

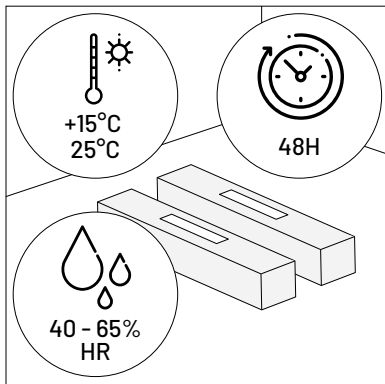
ABOUT THE INSTRUCTIONS

Before you fit your parquet, please be sure to read through the following recommendations, which are based on our long experience and current installation standards (ref French standardised technical document DTU 51.11 for the installation of floating parquet flooring and 51.2 for glue-down installation).

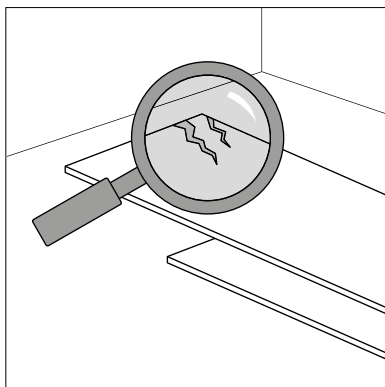
It is the fitter's responsibility to follow these guidelines. ALSAFLORING cannot be held liable for any failure to follow the installation instructions as set out below.

AVANT LA POSE BEFORE INSTALLATION

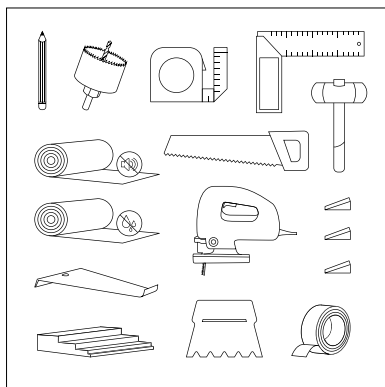
STOCKAGE / STORAGE



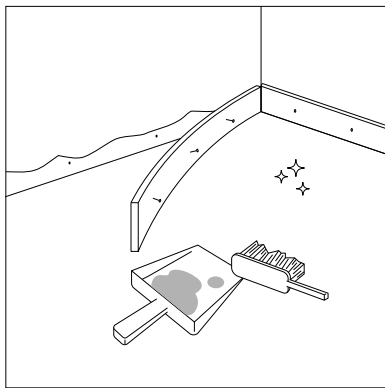
CONTRÔLE DES LAMES / CHECKING THE PLANKS



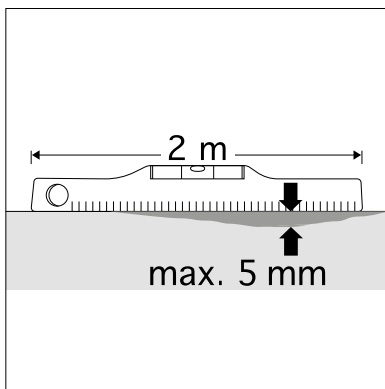
OUTILS NÉCESSAIRES / TOOLS YOU'LL NEED



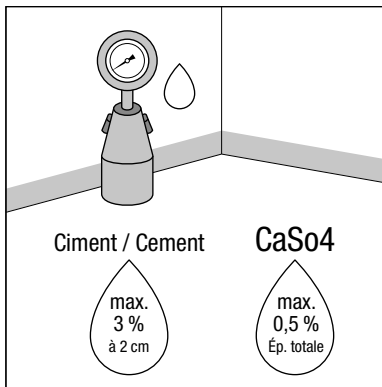
SUPPORT PROPRE / CLEAN SUBSTRATE



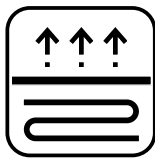
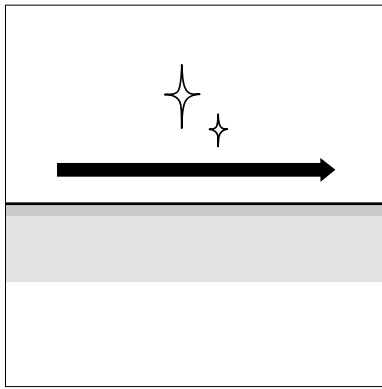
PLANÉITÉ / FLATNESS



SUPPORT SEC / DRY SUBSTRATE



SUPPORT SAIN ET SOLIDE / CLEAN, SOLID SUBSTRATE



CHAUFFAGE AU SOL

Remettre progressivement le chauffage en route après la pose du parquet, par palier de 5 °C (selon NF DTU 65.14).

PLANCHERS HYDRAULIQUES

Les planchers hydrauliques réversibles doivent être conçus et mis en œuvre conformément à la norme NF P 52-307 et selon le CPT « plancher réversible à eau basse température » cahier CSTB 31 64 et le DTU 65-14 : « Exécution de planchers chauffants à eau chaude ».

POSE SUR PRE

CSTB 3606 se référer à la norme DTU 65.7 : exécution des planchers chauffants par câbles électriques enrobés dans le béton. Limitation de la puissance linéique du câble chauffant à 18 W/m. Respecter un pas de pose inférieur à 1,5 fois la valeur de la puissance linéique du câble chauffant W/m.

UNDERFLOOR HEATING

After the parquet has been fitted, underfloor heating should be switched on gradually, by increments of 5°C (in accordance with French standard NF DTU 65.14).

HYDRONIC HEATING FLOORING

Reversible hydronic heating systems must be designed and installed in accordance with French standard NF P 52-307 and in accordance with the SOW "reversible low-temperature hydronic flooring", CTSB document 31 64 and French standard DTU 65-14 "Execution of hot-water flooring".

INSTALLATION ON RUH

CSTB 3606 refers to French standard DTU 65.7: execution of underfloor heating by electric cables embedded in concrete. Maximum permitted watt per metre power output for the heating cable: 18 W/m.

Maintain a gap between cables 1.5 times lower than the value of the heating cable W/m power output.

LA POSE

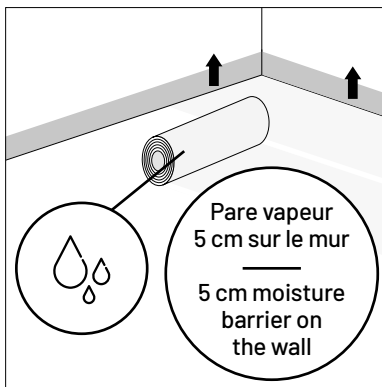
FILM POLYANE

Pour tous supports soumis à des remontées d'humidité, placez obligatoirement un film polyane imperméable de 150 µm minimum en le laissant remonter sur les murs (environ 5 cm). Il devra se chevaucher sur 20 cm.

INSTALLATION

POLYANE FILM

Any substrates which might be affected by rising moisture should be covered by a watertight polyane film with a thickness of at least 150 µm, allowing an overlap of about 5 cm up the walls. Total overlap should be about 20 cm.

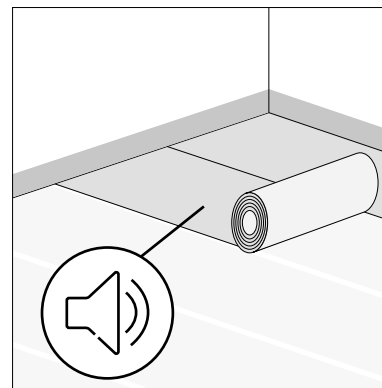


SOUS COUCHE

Placez la sous-couche bord à bord sans recouvrement (possibilité d'utiliser une sous couche avec film polyane incorporé).

UNDERLAY

Roll out the underlay edge to edge with no overlap (an underlay with a built-in polyane plastic film can also be used).

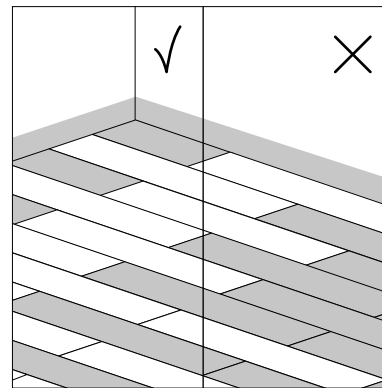


PANACHER LES COLIS

Prévoyez de mélanger les lames de plusieurs colis pendant la pose afin d'obtenir un résultat plus homogène.

MIXING PACKAGES

For best results, mix planks from different packages during installation.



JOINTS PÉRIPHÉRIQUES ET JOINTS DE DILATATION

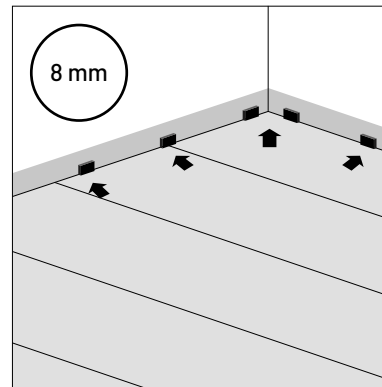
Il est indispensable de créer un joint périphérique ainsi qu'un joint de dilatation aux points singuliers (huisseries, tuyaux de chauffage, escaliers...).

Ce joint correspond à 0,15% minimum (1,5 mm pour 1 m) des dimensions (longueur, largeur) à couvrir par le parquet, avec un minimum de 8 mm.

PERIMETER JOINTS AND EXPANSION GAPS

A perimeter joint and an expansion gap must be positioned at and around fixed obstacles, such as frames, heating pipes and stairways.

The joint must be at least 0.15% (1.5 mm for 1 m) of the dimensions (length, width) to be covered by the parquet, with a minimum of 8 mm.

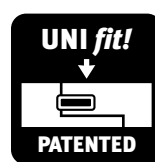
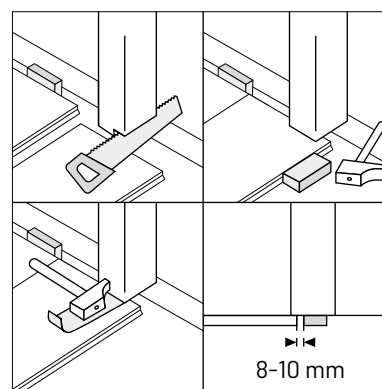


JOINTS DE DILATATION INTERMÉDIAIRES

Il faudra prévoir des jeux de dilatation intermédiaires si l'un des côtés de la pièce dépasse 8 m de long ainsi que des joints de dilatation à chaque seuil de porte.

ADDITIONAL EXPANSION GAPS

Allow for additional expansion gaps if one side of the room is over 8 m long and allow also for an expansion gap at each door sill.

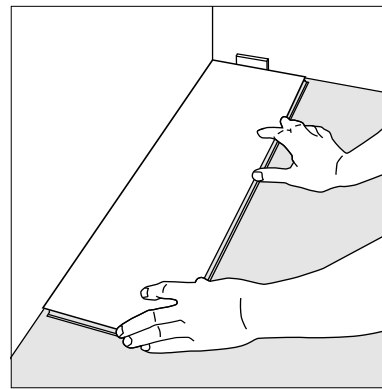


POSE FLOTTANTE CLIC

Pour débiter la pose de la première rangée, découpez préalablement la languette de chaque lame. Placez la première lame, côté coupé contre le mur, de la droite vers la gauche, sans oublier de mettre les cales pour le joint périphérique.

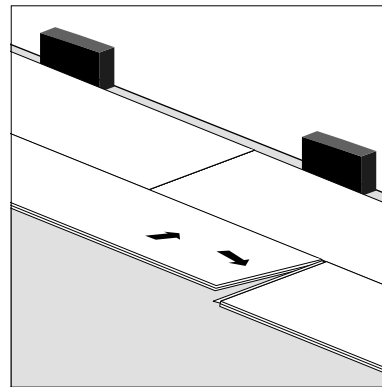
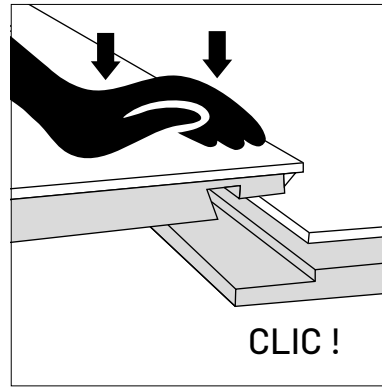
CLIC FLOATING INSTALLATION

Before beginning to lay the first row, cut off the tongue of each plank to be used in the row. Place the first plank with the cut side against the wall, from right to left, not forgetting to place the spacers to form the perimeter joint. Repeat the operation until the row is completed.



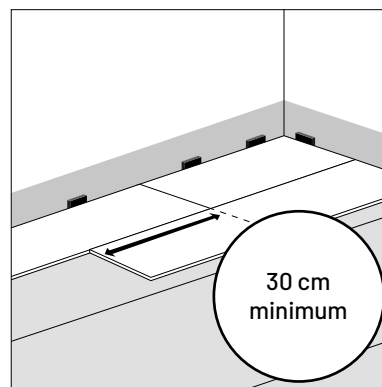
Coupez la dernière lame de cette première rangée et conservez la chute de cette dernière. Pour la deuxième rangée, positionnez cette lame en formant un angle de 20 à 30 ° par rapport à la lame déjà mise en place, puis donnez un léger mouvement de haut en bas sur cette lame tout en exerçant une pression vers l'avant.

Cut the final plank of the first row to size and keep the cut-off. For the second row, place the cut-off at an angle of 20 to 30 ° lengthways to the first plank in the first row, then press down and forwards until the tongue clicks into position.



Un verrouillage mécanique s'effectue automatiquement en bout de lame. Veillez tout au long de la pose à ce qu'il y ait un décalage minimum de 30 cm entre deux lames.

The end of the plank automatically clicks into position. Throughout the installation process, make sure that the joints are staggered by at least 30 cm between each row.



FR

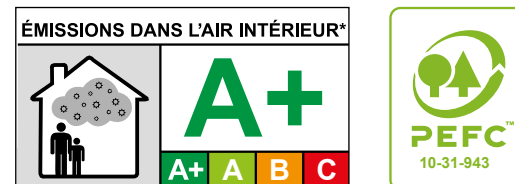
INSTRUCTIONS DE POSE

PARQUET CONTRECOLLÉ

EN

FITTING INSTRUCTIONS

LAMINATE PARQUET FLOORING

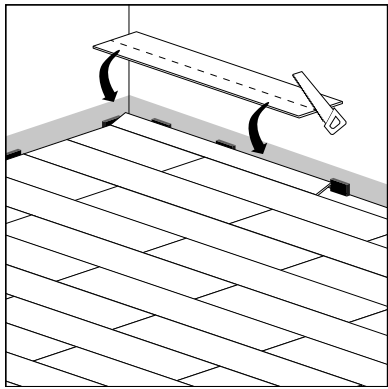


* Information sur le niveau d'émission de substances volatiles dans l'air intérieur, présentant un risque de toxicité par inhalation, sur une échelle de classe allant de A+ (très faibles émissions) à C (fortes émissions).

* Information as to emissions of volatile compounds in the indoor air, which might be harmful to the health when inhaled, on a scale from Class A+ (very low emissions) to C (high emissions).

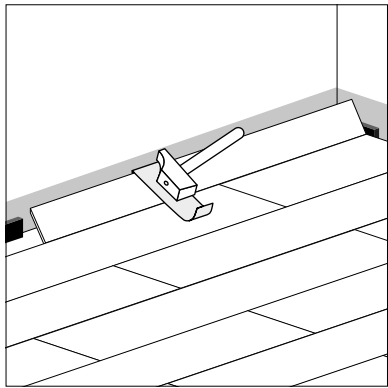
Répétez cette opération jusqu'à la fin de la pièce. Superposez la dernière lame sur la dernière rangée posée. Prendre un morceau de chute et retournez le contre le mur. Tracez un trait en tenant compte du jeu de dilatation et découper la dernière lame.

Continue the same way until you reach the final row. Align the final plank on top of the last plank of the last row to have been fitted. Place a cut-off against the wall on top of these two planks. Trace a cutting line on the middle board, allowing for the expansion gap and cut to size.



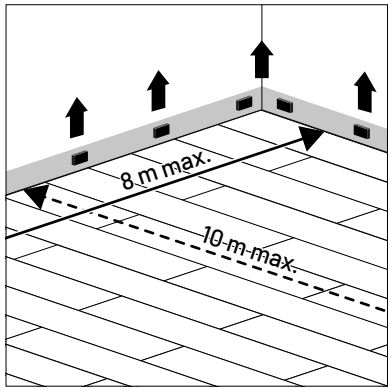
Emboîtez le dernier élément à l'aide de l'outil tire-lame conçu à cet effet de notre kit de pose.

Click this last piece into position, using the pull bar included in the installation kit.



Dans le cas où il y a des tuyaux, effectuer la découpe. Enlever les cales une fois la pose terminée.

If there is piping, cut the plank around it and remove the spacers once you have completed the installation.



POSE COLLÉE EN PLEIN

RECOMMANDÉE SUR SOL CHAUFFANT

Recommandation : barrière anti remontée d'humidité (voir gamme Access).

Pour ce type de pose nous conseillons d'utiliser notre colle MS parquet Access respectant une consommation de 1,0 - 1,2 kg/m².

La colle est appliquée directement sur le support à l'aide d'une spatule crantée.

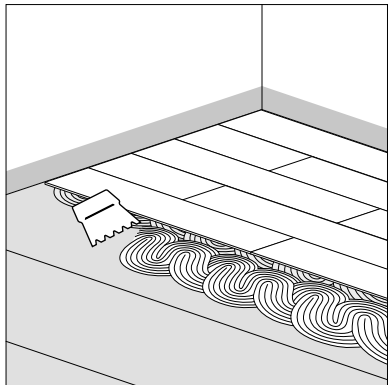
GLUE-DOWN INSTALLATION

RECOMMENDED FOR UNDERFLOOR HEATING

Recommended: moisture barrier film (see Access range).

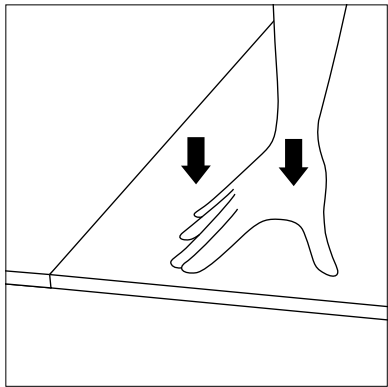
For glue-down installation, we advise you to use our MS Access adhesive in quantities of 1.0-1.2 kg/m².

The adhesive is applied directly onto the substrate, using a fine-toothed spatula.



Exercez une pression sur la lame afin d'obtenir une parfaite adhérence entre le parquet et le support.

Press down on the plank to ensure it bonds properly to the substrate.



Respectez bien le temps ouvert de la colle (temps qui s'écoule entre l'ouverture du contenant et la pose des lame (cf. notice de notre colle Access).

Veuillez à respecter les étapes de pose évoquées ci-dessus.

Nous dégageons toute responsabilité si une autre colle est utilisée pour la pose du parquet.

Follow the recommendations relating to the time between when the adhesive container is opened and the planks laid (see the instructions for use for our Access adhesive).

Be sure that you follow the above installation steps.

We accept no liability should a different adhesive be used for fitting the parquet.

PLANCHER CHAUFFANT ET CHAUFFANT/RAFRAICHISSANT

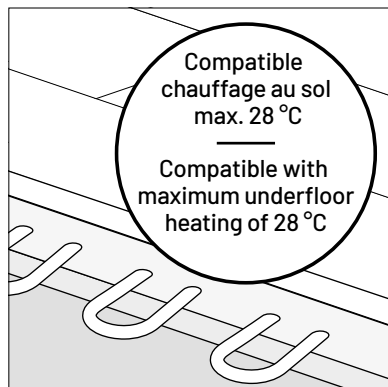
Une pose collée en plein permet une meilleure diffusion et répartition de la chaleur.

Il est nécessaire de compléter le séchage naturel du support par la mise en route du chauffage (lorsqu'il est neuf) et à son maintien pour au moins 3 semaines, et ce, quelle que soit la saison. Le chauffage doit être interrompu 48 heures avant l'application de la colle et doit être remis en route progressivement, par palier de 5 °C, une semaine au moins après la mise en œuvre du parquet. La réglementation n'autorise pas une température supérieure à 28 °C.

UNDERFLOOR HEATING AND HEATING/COOLING

Glue-down installation allows for better heat distribution.

For installation on a newly laid substrate, the underfloor heating must be switched on at least three weeks prior to installation, irrespective of the season. Switch off the heating 48 hours before gluing and then switch on gradually, by increments of 5 °C, at least one week after the parquet has been installed. The surface temperature of the parquet must not, by law, exceed 28 °C.



La résistance thermique ne doit pas dépasser 0,15 m².K/W pour les planchers chauffants eau chaude basse température, les planchers rayonnants électriques (PRE) et 0,09 m².K/W pour un plancher chauffant rafraîchissant.

En présence d'un plancher rayonnant électrique (PRE), il faut veiller à ne pas recouvrir le parquet (tapis épais, matelas sur le sol...) et laisser un espace libre d'au moins 3 cm entre tout élément mobilier et le sol afin de ne pas bloquer l'émission de chaleur. En présence d'un plancher chauffant rafraîchissant, le système devra être équipé d'un dispositif limitant la température d'eau dans le circuit, généralement entre 18 et 22 °C afin d'éviter le point de rosée en surface du parquet (cf. fiches techniques pose de parquet sur sols chauffants).

Thermal resistance must not exceed 0.15 m² K/W for low-temperature hot-water underfloor heating, electric radiant flooring (ERF) and 0.9 m² K/W for heating and cooling systems.

For installation with an electric radiant floor heating system, avoid covering the parquet with a carpet or similar and leave at least 3 cm between any furniture and the floor to allow the heat to spread.

Underfloor heating and cooling systems should be fitted with a system to prevent the water in the circuit rising above a temperature of 18 to 22 °C (depending on the region) to prevent surface condensation on the parquet (see instructions for fitting parquet in rooms with underfloor heating).

APRÈS LA POSE

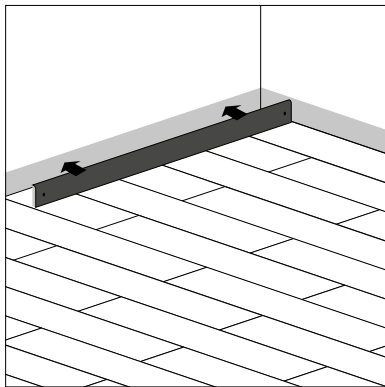
LES FINITIONS & PROTECTIONS CHANTIER

Une fois les cales enlevées, vous pouvez fixer les plinthes et les seuils de porte adaptés au parquet. Ne jamais les fixer au parquet.

AFTER INSTALLATION

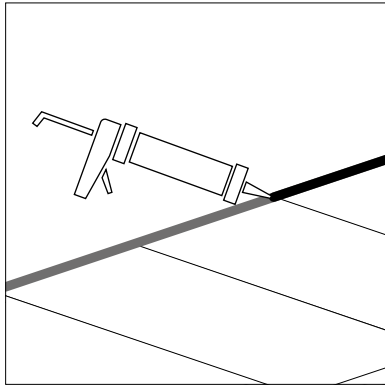
FINISHING AND PRECAUTIONS

Once the spacers have been removed, you can fit the skirting boards and the door sills suitable for parquet flooring. Never attach them directly to the parquet.



La finition autour des tuyaux s'effectue avec notre joint acrylique.

Our acrylic seal should be used for applying finishing around piping.



Pensez à protéger le parquet avec une bâche de protection respirant spécifique jusqu'au moment de la réception de l'ouvrage. En aucun cas, cette dernière ne doit être collée avec des bandes adhésives.

Remember to cover the parquet with a protective breathable tarp until it is ready for use. The tarp should under no circumstances be attached to the parquet with adhesive tape.

ENTRETIEN & MAINTENANCE

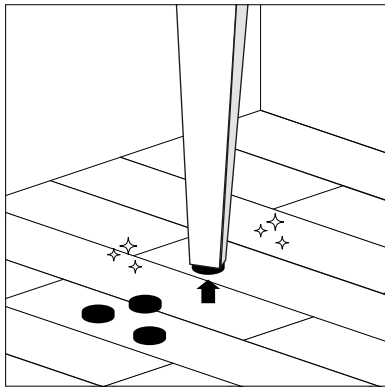
Il est nécessaire de bien respecter nos protocoles d'entretien et de maintenance. Pour un entretien adapté nous préconisons l'utilisation de nos produits.

- Protection des pieds de meubles et chaises avec des feutres.

CARE AND MAINTENANCE

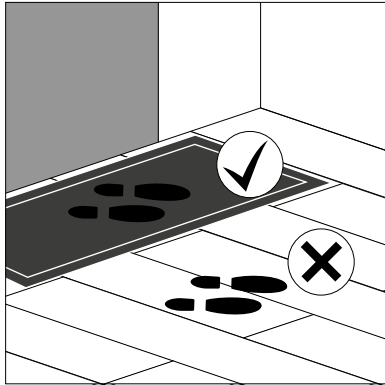
Please follow our care and maintenance guidelines. For best results, we recommend the use of our maintenance products.

- Protect chair and furniture legs with felt pads.



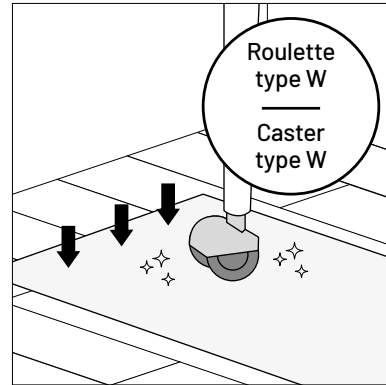
- Mise en place de tapis ou paillasson à l'entrée pour prévenir les rayures.

- Place a rug or doormat at the entrance to the room to help prevent scratches.



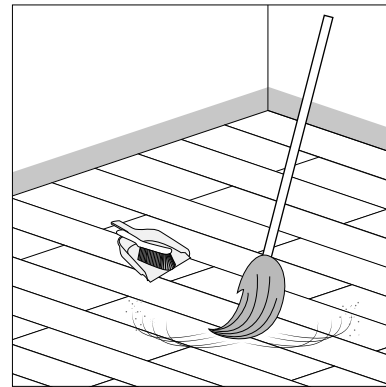
- Protection du parquet si utilisation de chaises à roulettes (roulettes adaptées, protection spécifique et tapis protège parquet spécifique).

- Protect the parquet if caster-mounted chairs are used (specific protection or suitable casters or protective rug).



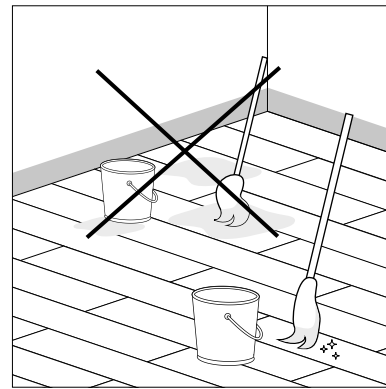
- Nettoyer à sec la surface avec un aspirateur ou un balai. Ne jamais laver à grande eau, utilisez un matériel toujours bien essoré. Utiliser un balai ou une serpillière microfibre (lavable en machine).

- Clean the surface using a vacuum cleaner or broom. You can also use a damp short-pile microfibre mop (machine washable), but avoid excessive quantities of water by squeezing before use.

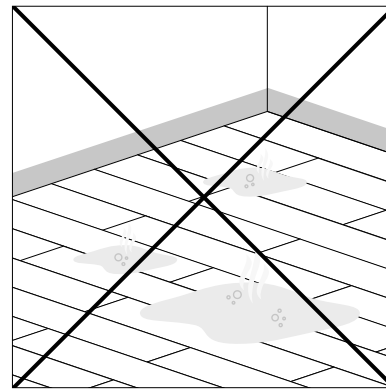


- Ne jamais laisser de produit stagner sur le parquet.

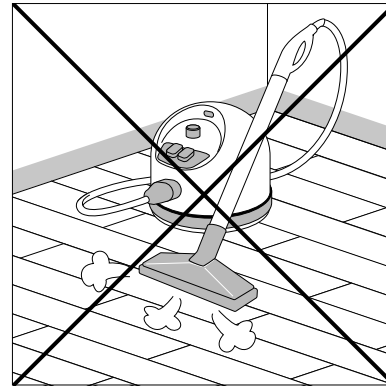
- Never leave cleaning products to dry by themselves on the parquet.



- Ne jamais utiliser de détergents agressifs, abrasifs ou siliconés.
- Never use aggressive, abrasive or silicon-based detergents.



- Ne jamais utiliser de nettoyeur vapeur.
- Never use a steam cleaner.



Nous dégageons toute responsabilité en cas de non-respect des préconisations ci-dessus.

We accept no liability in the event of failure to follow these guidelines.

INFORMATIONS COMPLÉMENTAIRES SUR LE PRODUIT

Le bois est un matériau vivant, sensible à l'exposition à la lumière du jour, à la lune, à l'humidité, à la température et à l'usage quotidien. En fonction de son exposition, sa teinte sera amenée à évoluer de façon naturelle. Malgré les effets de stabilisation, l'exposition prolongée à une hygrométrie trop basse ou trop élevée (entre < 40% et > 65%) peut produire des désordres dimensionnels. Dans ce cas, un régulateur d'humidité peut être mis en place (cela s'applique également pour les pièces non habitées). Bien ventiler les locaux en toutes saisons afin d'éviter de trop grandes variations hygrométriques.

Toutes les essences utilisées dans la fabrication du parquet ont une dureté apte à garantir les performances exigées pour cet emploi. Cependant, la sollicitation provoquée par des coups, par la chute d'objets ou par des charges élevées et ponctuelles (talons aiguilles, escabeaux, etc.) peuvent entraîner des déformations de la surface du parquet.

Deux lames de parquet de même bois ne pourront jamais présenter un aspect esthétique identique. Ainsi un échantillon de quelques lames peut donner une idée de l'aspect d'un parquet mais ne pourra jamais représenter tous ses détails et son aspect esthétique final. Les variations de teintes et de structures font parties de la nature des parquets et ne doivent pas être considérés comme des défauts.

ADDITIONAL PRODUCT INFORMATION

Wood is a living material which is sensitive to exposure to daylight, moonlight, moisture, temperature and the effects of daily use. Natural variations in wood colour may occur with use and exposure. As prolonged exposure to insufficient or excessive humidity (between < 40% and > 65%) can result in dimensional distortion, a humidity controller may be placed in the rooms (including unoccupied ones). The premises should be kept well ventilated at all times of the year, to avoid significant variations in moisture content.

All the wood used in making our parquet is of sufficient hardness to withstand the effects of normal use. The surface can, however, be damaged by blows, falling objects or by heavy and occasional loads such as stiletto heels and stepladders.

No two planks of parquet flooring will have the same appearance and so a sample group of planks will give an idea of how the parquet will finally appear but will not give the complete picture. Variations in colour and structure are an integral part of parquet flooring and cannot be considered as defects.

HOMFLOR

UNE MARQUE

ALSA FLOORING

ALSAFLOORING

2 chemin de la Parqueterie

36120 Ardenes

France

Tél. +33 (0)2 54 29 19 19

www.alsaflooring.com