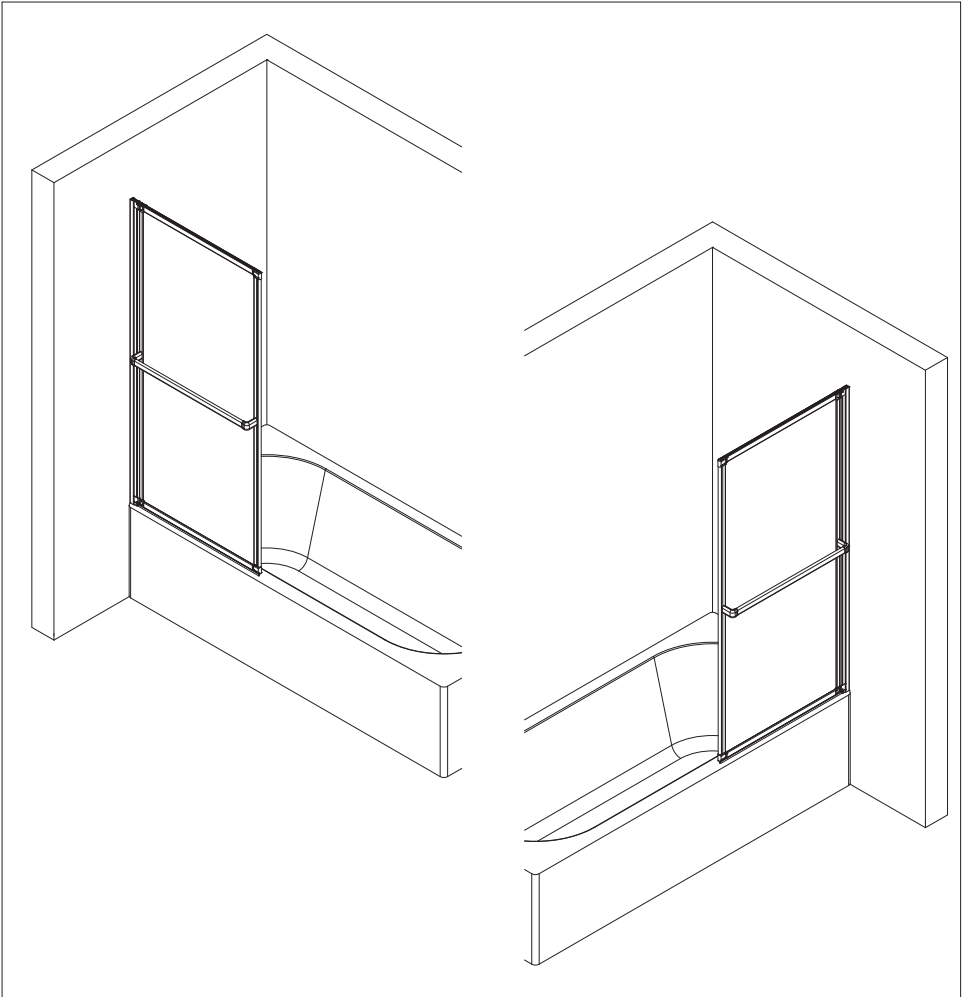
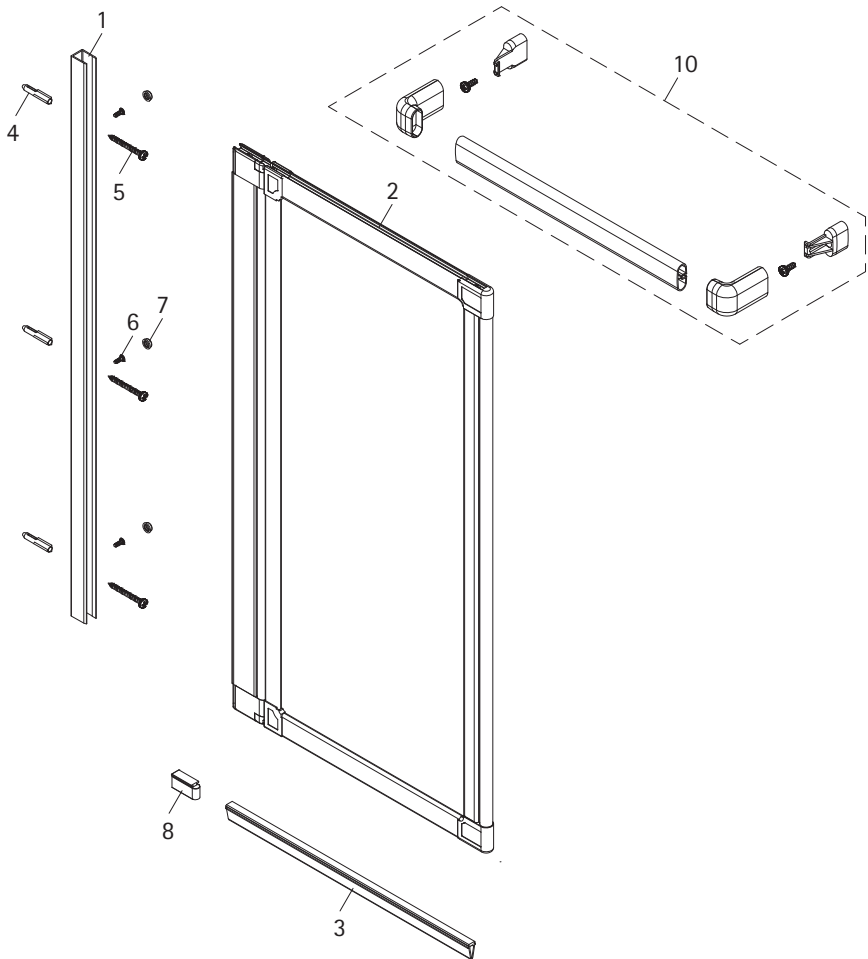
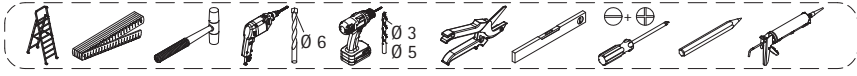
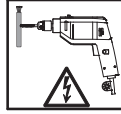
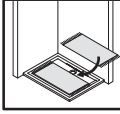


- Montageanleitung
- Assembly instructions
- Notice de montage
- Montagehandleiding
- Návod na montáž
- Instrucțiune de montaj
- Navodila za namestitev
- Installationstruktioener

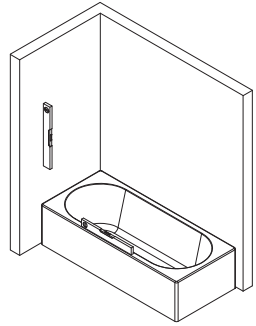
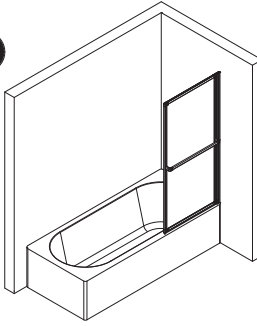
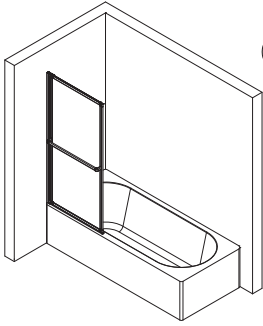




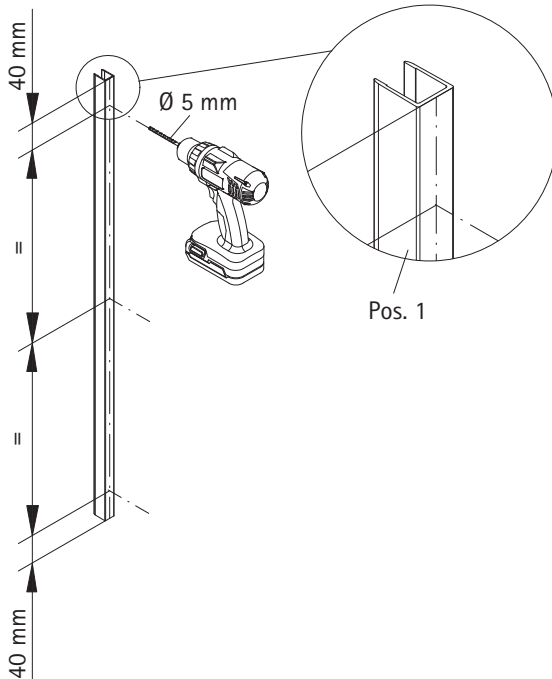
Pos.	Bezeichnung	Ersatzteil-Nr.	Preis
1	1x Wandanschlussprofil	E60230-3	Stück 91,10 €
2	1x Türelement komplett		
3	1x Türdichtprofil	E100076-4	Stück 25,10 €
4*	3x Dübel		
5*	3x Schraube 4,2 x 45 mm		
6*	3x Schraube 3,5 x 9,5 mm		
7*	3x Abdeckkappe		
8*	1x Stützklotz		
10	1x Handtuchhalter komplett	E60170-5	Stück 47,10 €
	*Montagezubehör	E60200-2	17,80 €



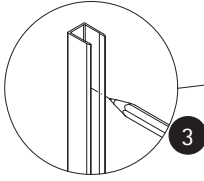
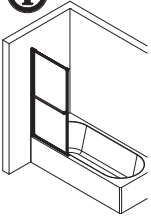
1



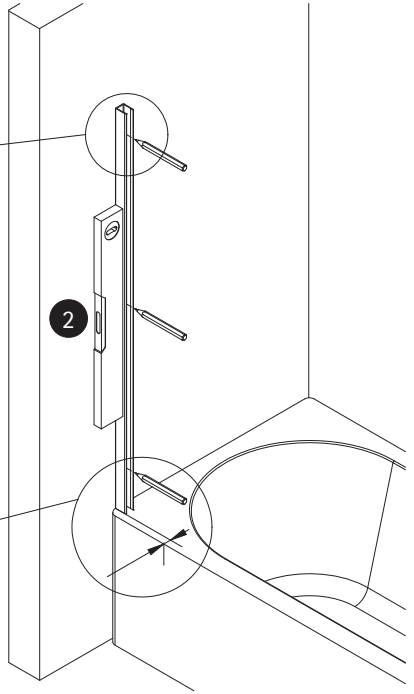
2



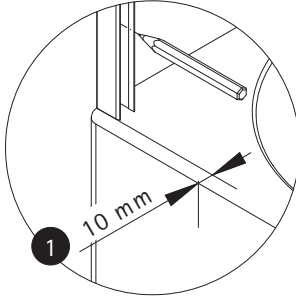
3



3



2



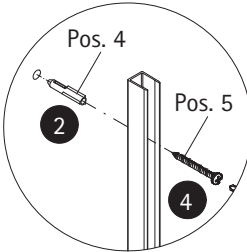
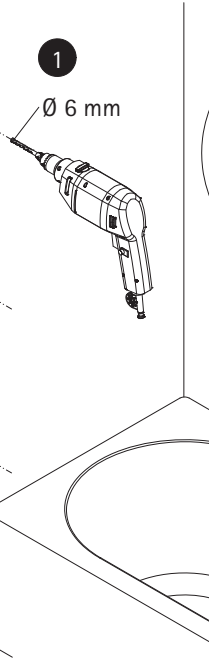
1

10 mm

4

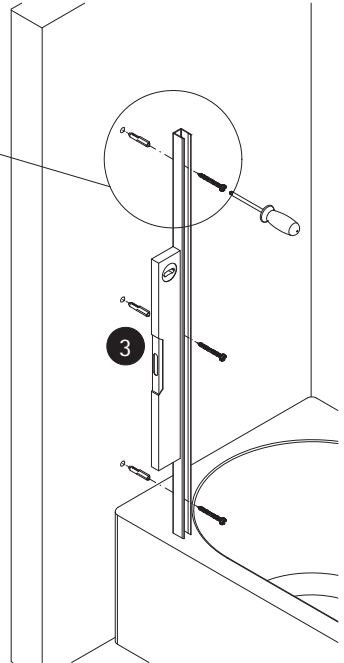
1

Ø 6 mm



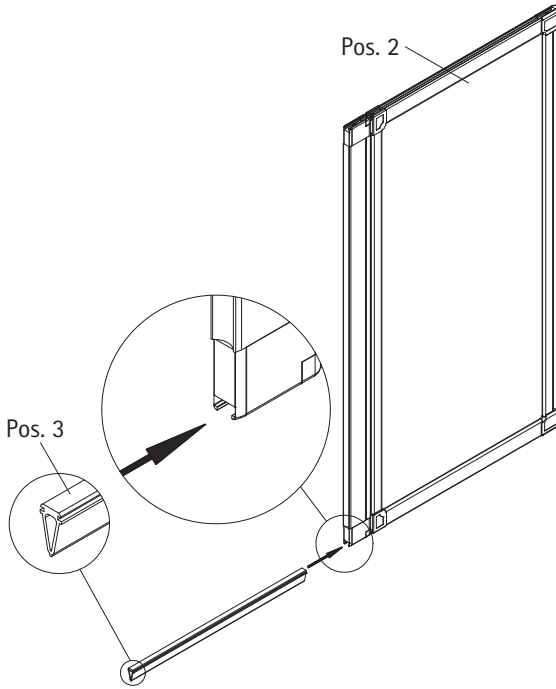
2

4

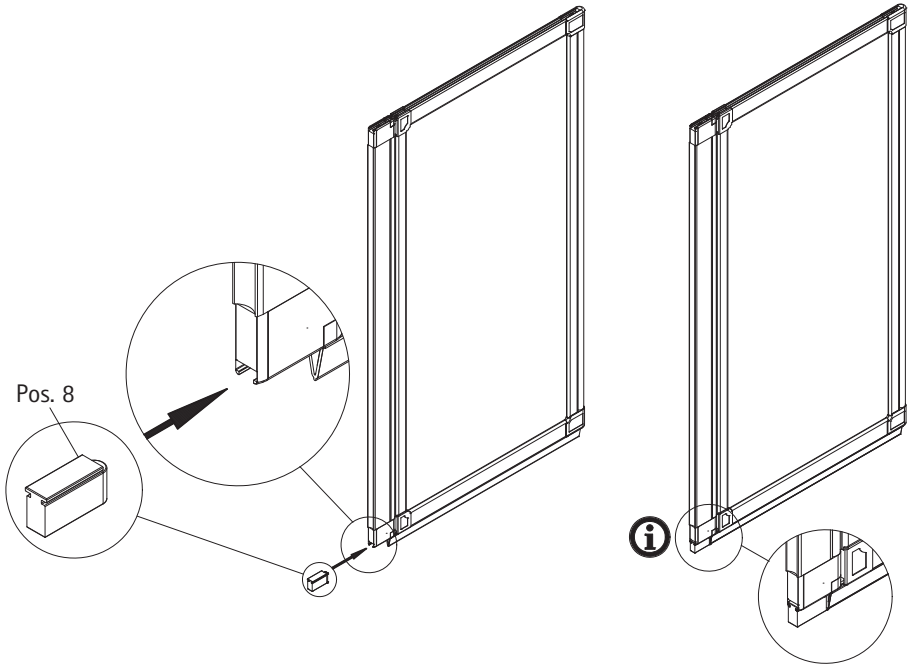


3

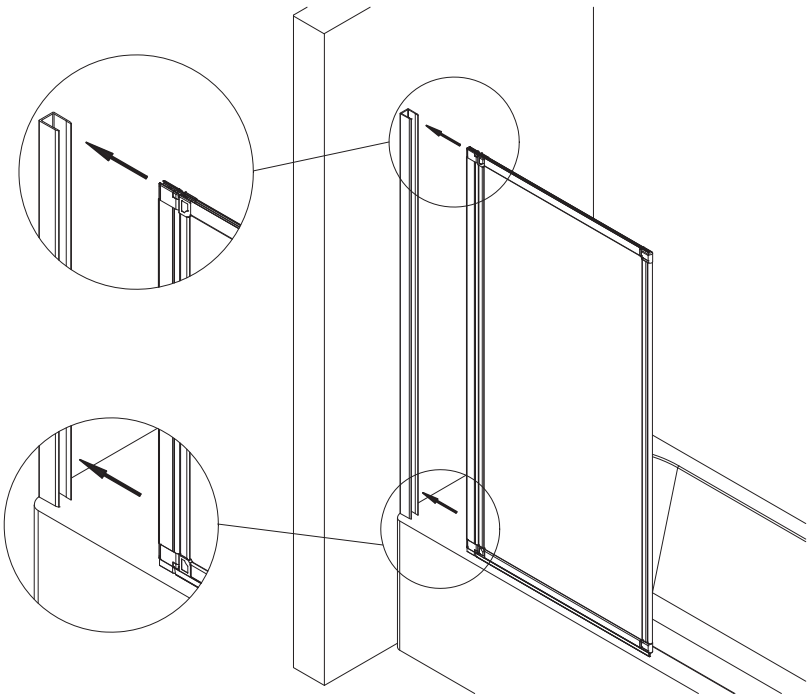
5



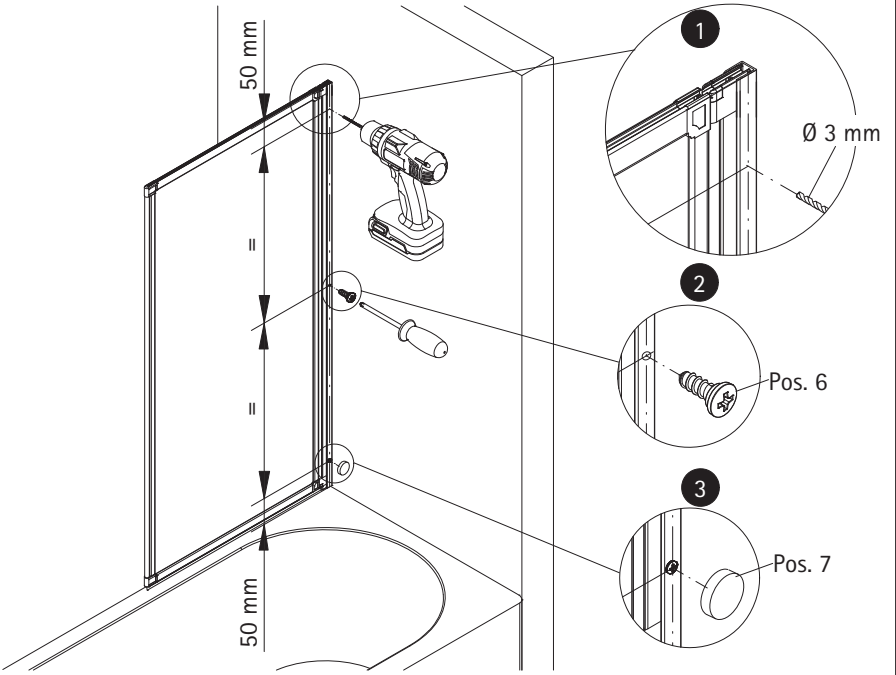
6

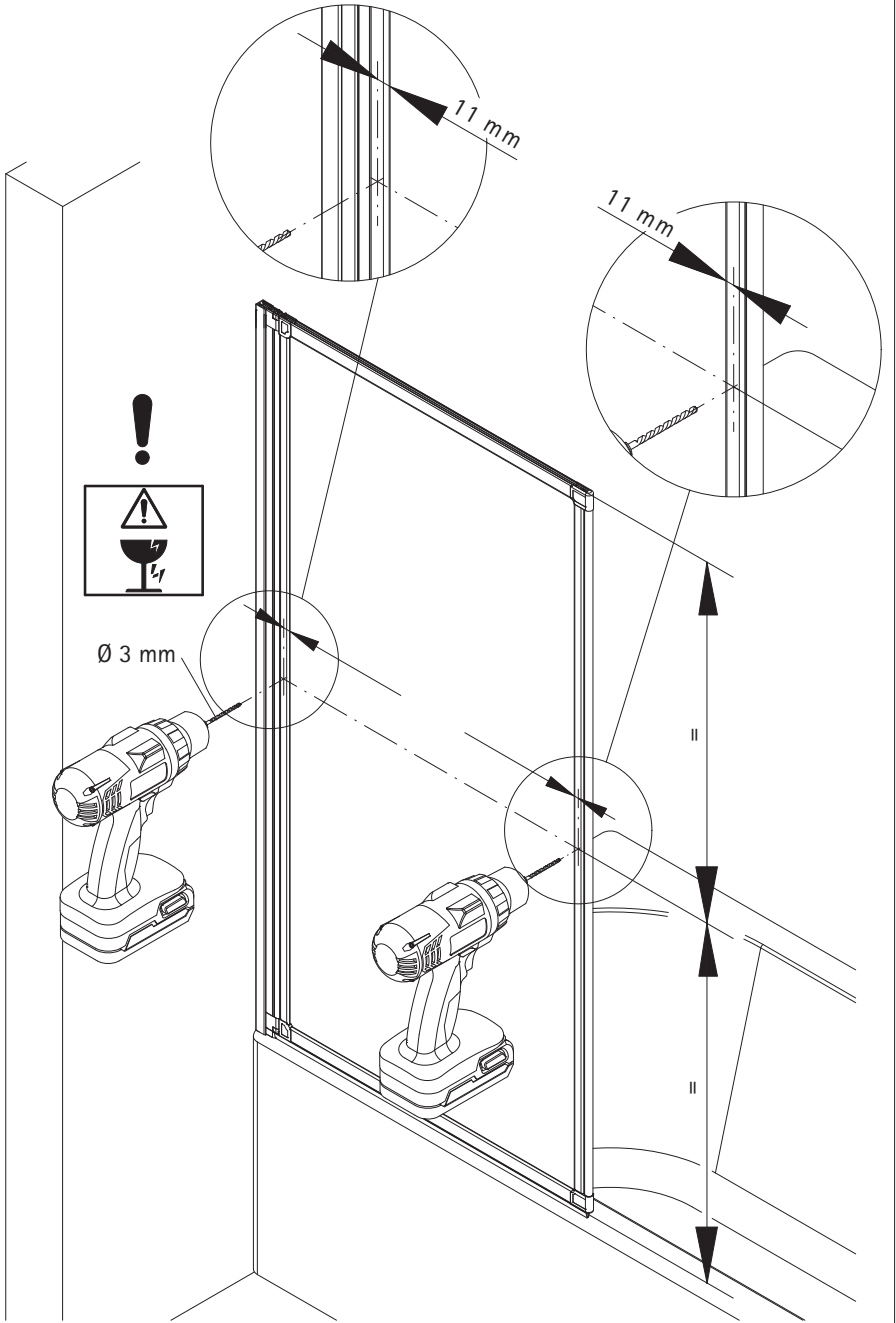


7

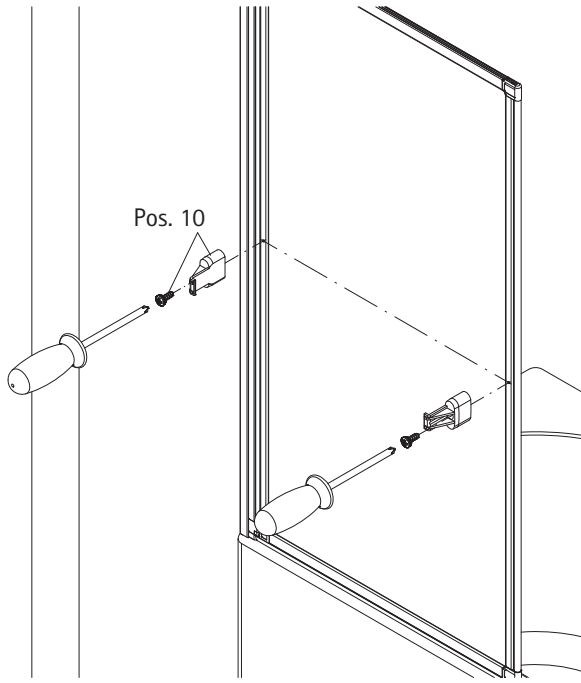


8

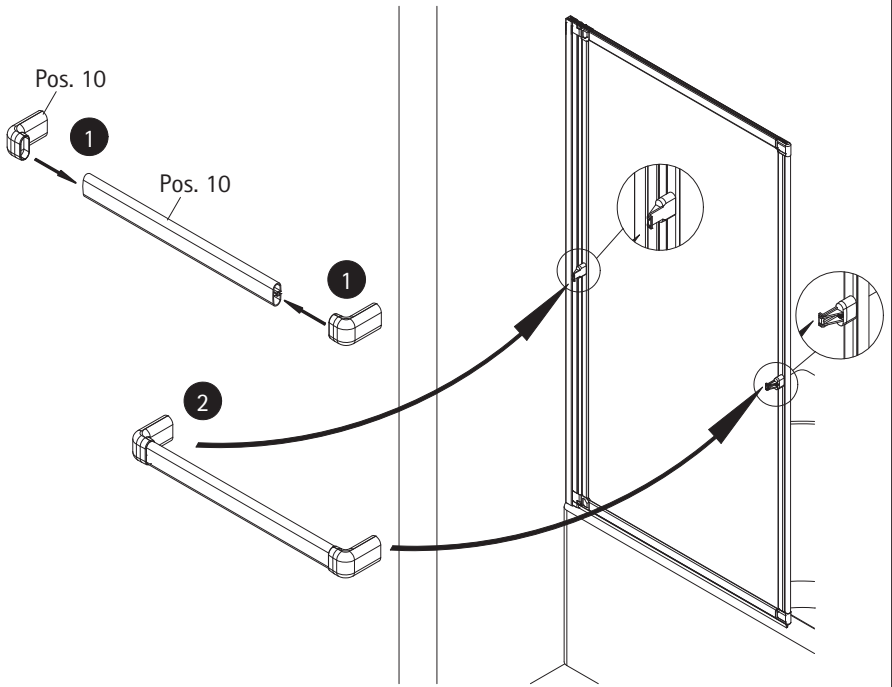




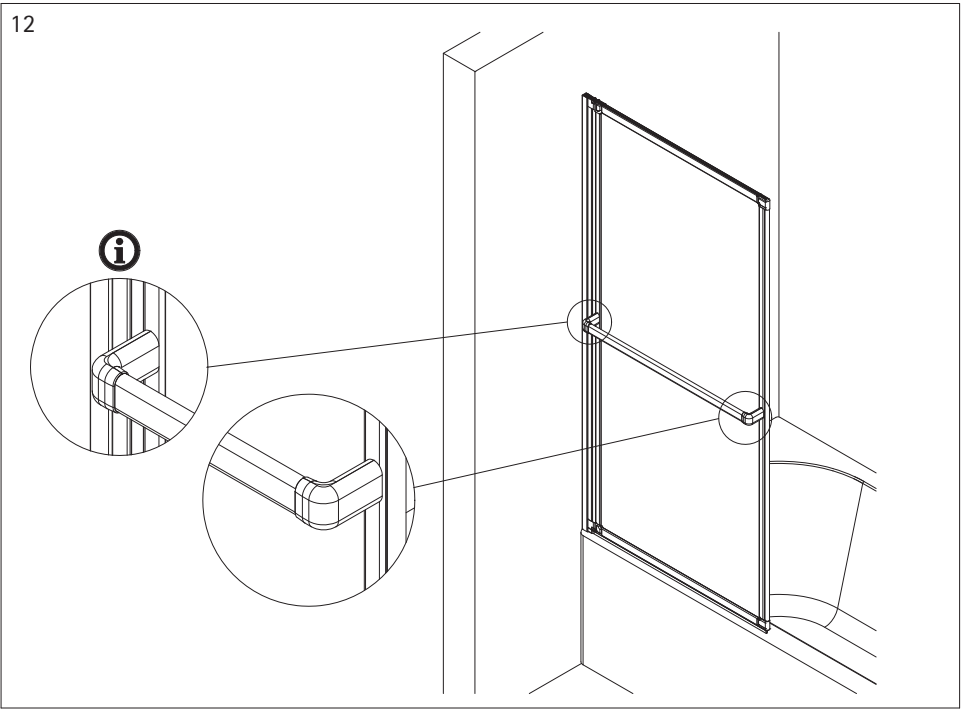
10



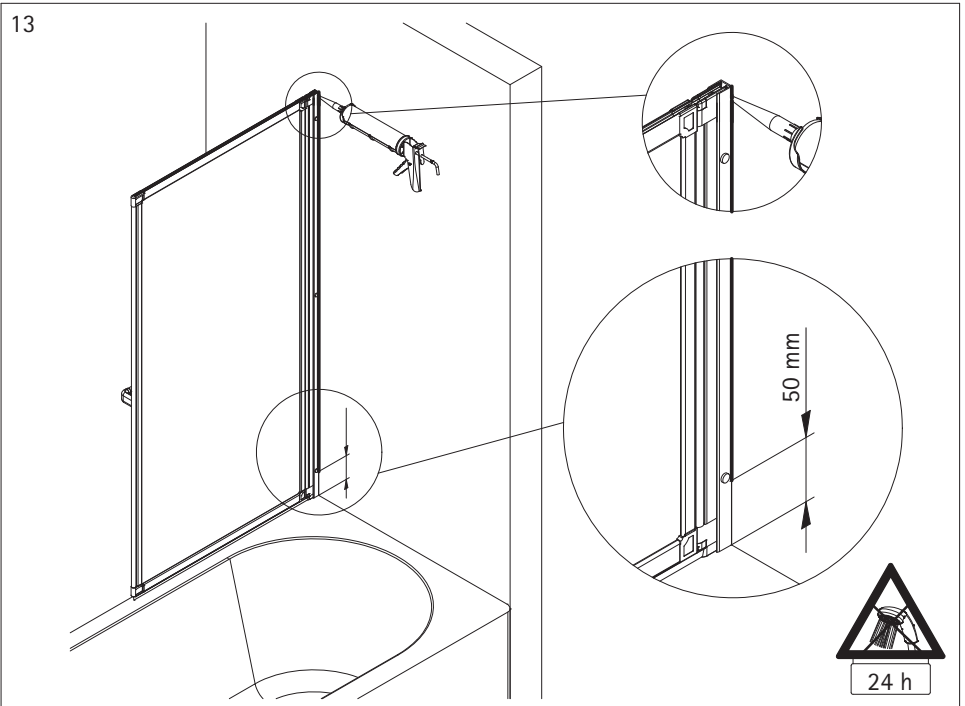
11

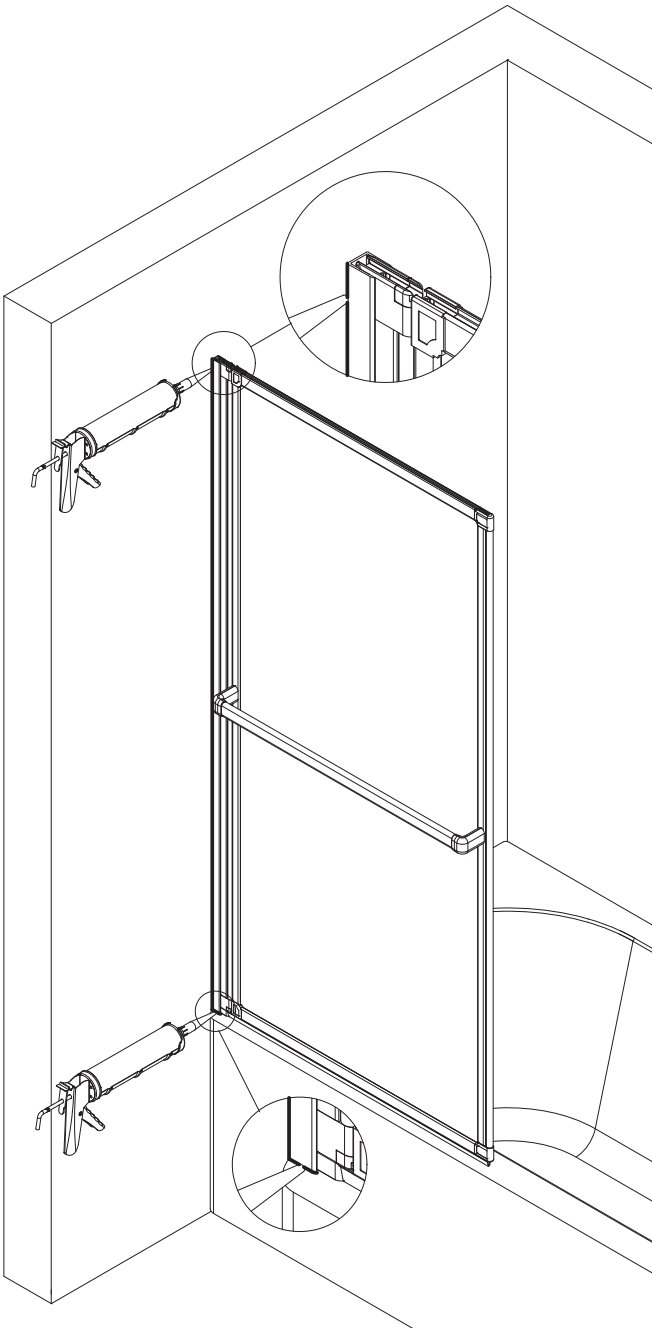


12

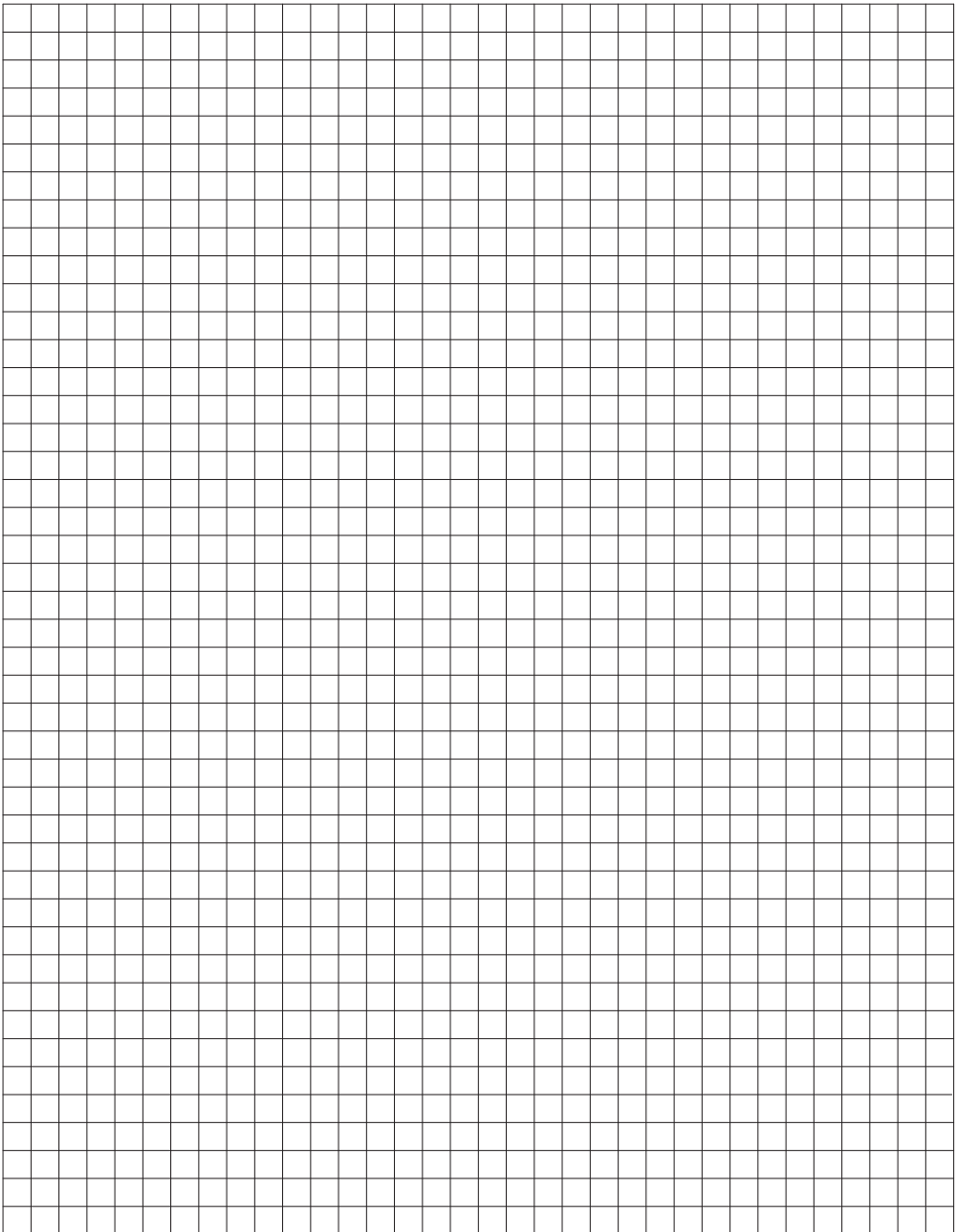


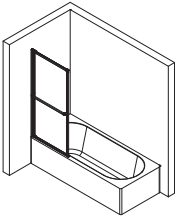
13





Notizen, notes, notities





Prüfnummer / Inspection number / Numéro d'essai / Testnummer



Ersatzteilbestellung / spare parts order
commande de pièces de rechange / Bestellung von reserveonderdelen:
Fax 02962 / 972-4260



Technische Hilfe / technical help / l'aide technique / technologische ondersteuning
Telefon 02962 / 972-40



E-Mail:
ersatzteile@duschservice.de



Duschservice
Zum Hohlen Morgen 22
59939 Olsberg
Deutschland / Germany / Allemagne / Duitsland



00007736700000000000000000