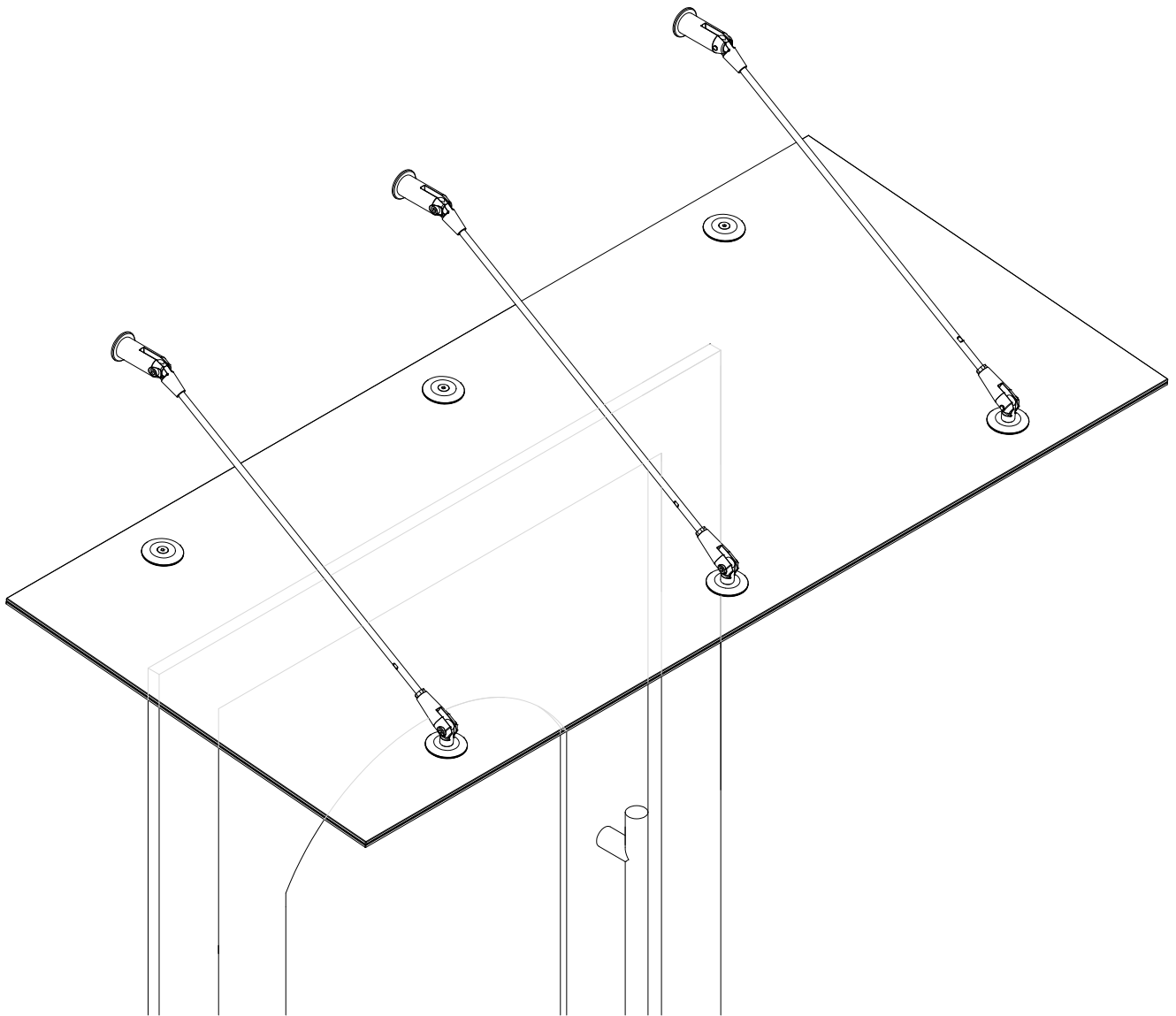
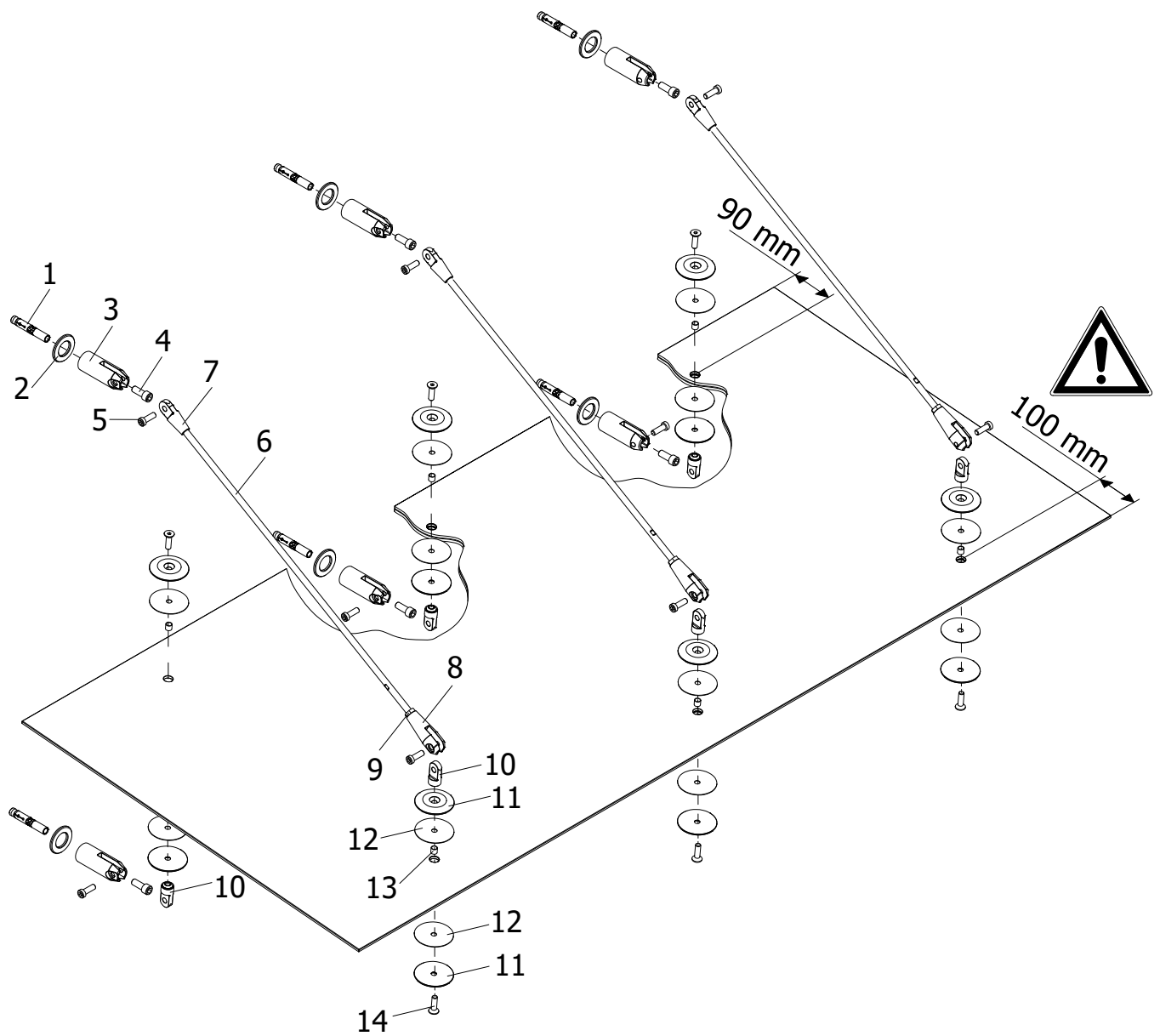
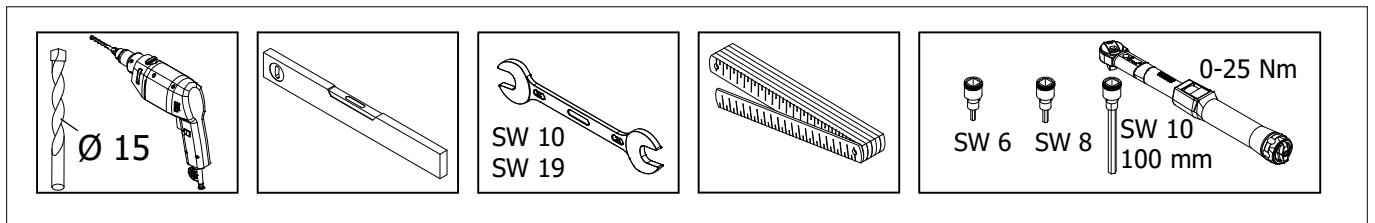


- Montageanleitung -
- Assembly instructions -
- Notice de montage -
- Montagehandleiding -





Pos.	Bezeichnung	Ersatzteil-Nr.	Preis
1	6x Innengewindeanker	EV100131-1-18	Stück 19,95 €
2-14	3x Befestigungselement	EV100130-1-18	Stück 85,80 €
16	1x Glasscheibe (1600)	EV100101-2-40	Stück 317,40 €
16	1x Glasscheibe (1800)	EV100101-3-40	Stück 335,40 €
16	1x Glasscheibe (2000)	EV100101-4-40	Stück 347,40 €

de ACHTUNG!

Vor Montage des Daches bitte die Beschaffenheit Ihres Mauerwerks überprüfen. Ggf. müssen andere Schrauben und Dübel verwendet werden, als im befügten Montage-Set enthalten sind (z.B. Hohlraumdübel o.ä.).

Reinigungshinweis:

Acrylglas/Polycarbonat und Metall nicht mit lösungsmittelhaltigen oder scheuernden Reinigungsmitteln bearbeiten. Verwenden Sie nur eine milde Seifenlauge mit einem weichen, nicht scheuernden Tuch.

en WARNING!

Please verify what type of wall you are dealing with before installing the canopy. If necessary, you may need to use other screws and anchors (e.g. drywall anchors or similar) than those included in the enclosed installation kit.

Cleaning instructions:

Do not use cleaners containing solvents or abrasive cleaners on acrylic glass/polycarbonate and metal. Please only use a mild soap solution with a soft, non-abrasive cloth.

fr ATTENTION!

Avant de fixer votre auvent, veuillez à contrôler la maçonnerie pour chaque cas particulier. Vous pouvez éventuellement être amené à utiliser des chevilles et vis autres que celles fournies dans le set de montage ci-joint (par exemple des chevilles pour matériaux creux).

Conseil de nettoyage:

Pour l'entretien des parties métalliques ou du verre acrylique/polycarbonate, ne pas utiliser de produit contenant un agent à base de solvant ou décapant. Veuillez seulement utiliser un produit nettoyant non agressif et frotter avec un chiffon doux.

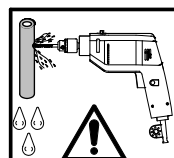
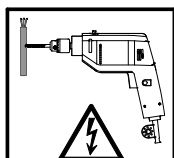
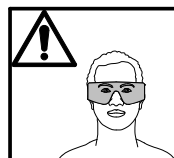
nl WAARSCHUWING!

Controleer met wat voor type muur u te maken heeft voor u begint met de montage van het afdak.

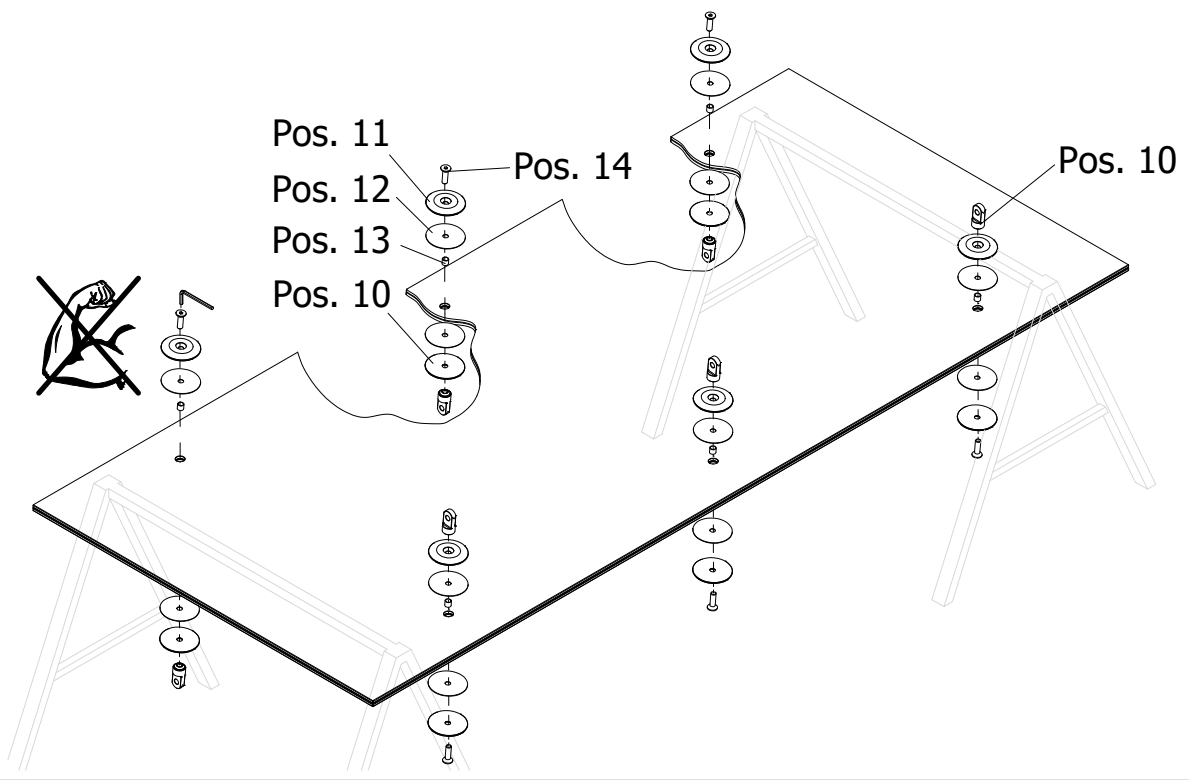
Het kan mogelijk zijn dat u andere schroeven en pluggen moet gebruiken dan die geleverd zijn in de montageset (bijvoorbeeld speciale pluggen voor een gipsen wand).

Schoonmaak advies:

Acrylglas/polycarbonaat en metaal niet behandelen met oplosmiddelen of schuurmiddelen. Gebruik slechts een milde zeepoplossing met een zachte doek.

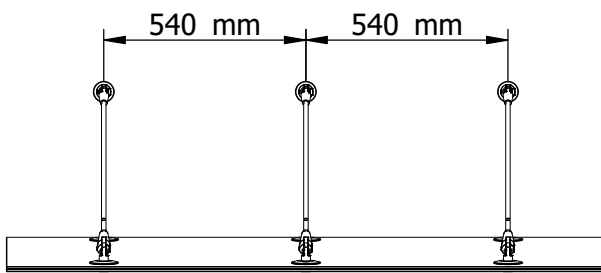


1

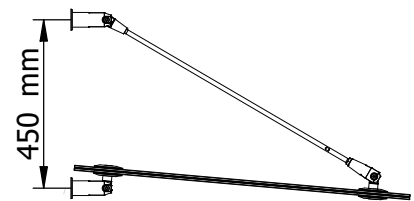


2

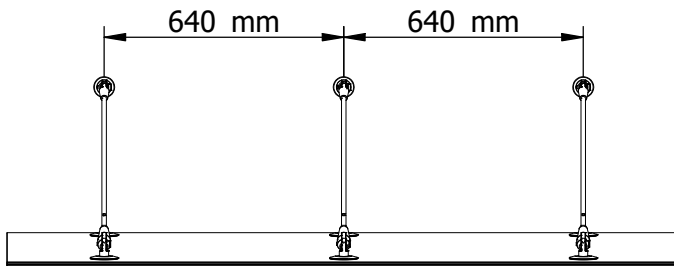
1600 x 900 mm



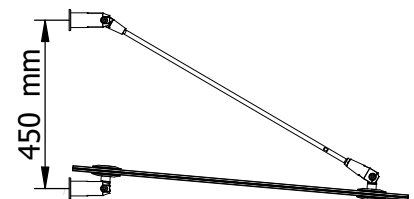
Art. Nr.: V2012-40-18



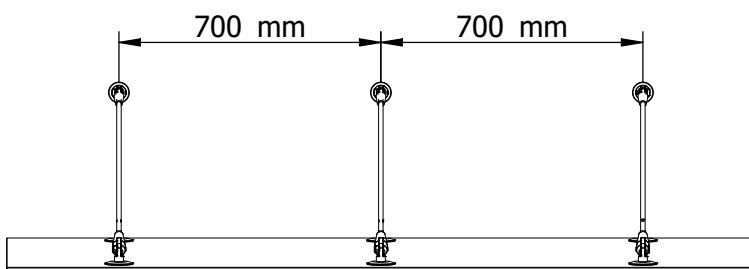
1800 x 900 mm



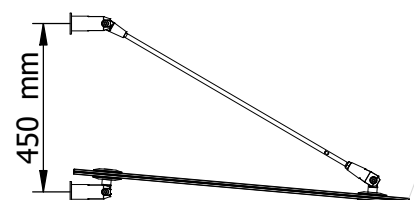
Art. Nr.: V2014-40-18



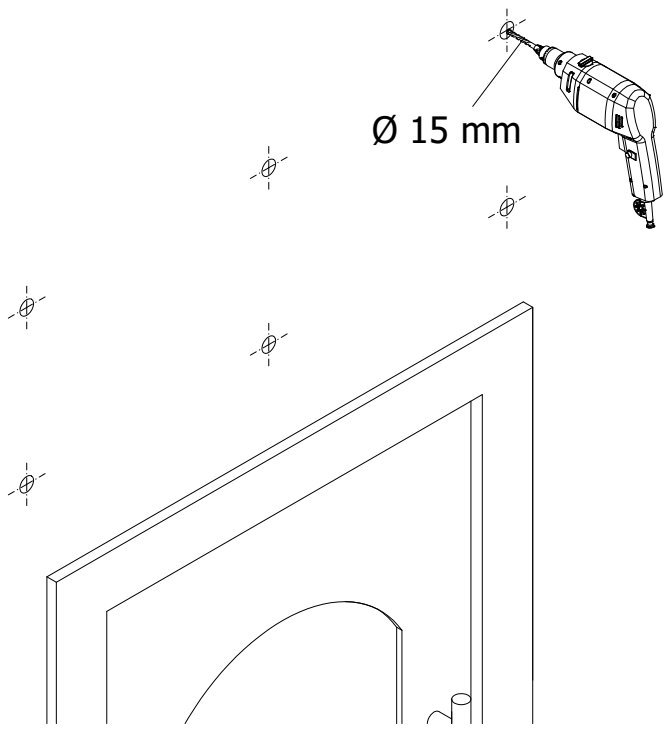
2000 x 900 mm



Art. Nr.: V2013-40-18



3



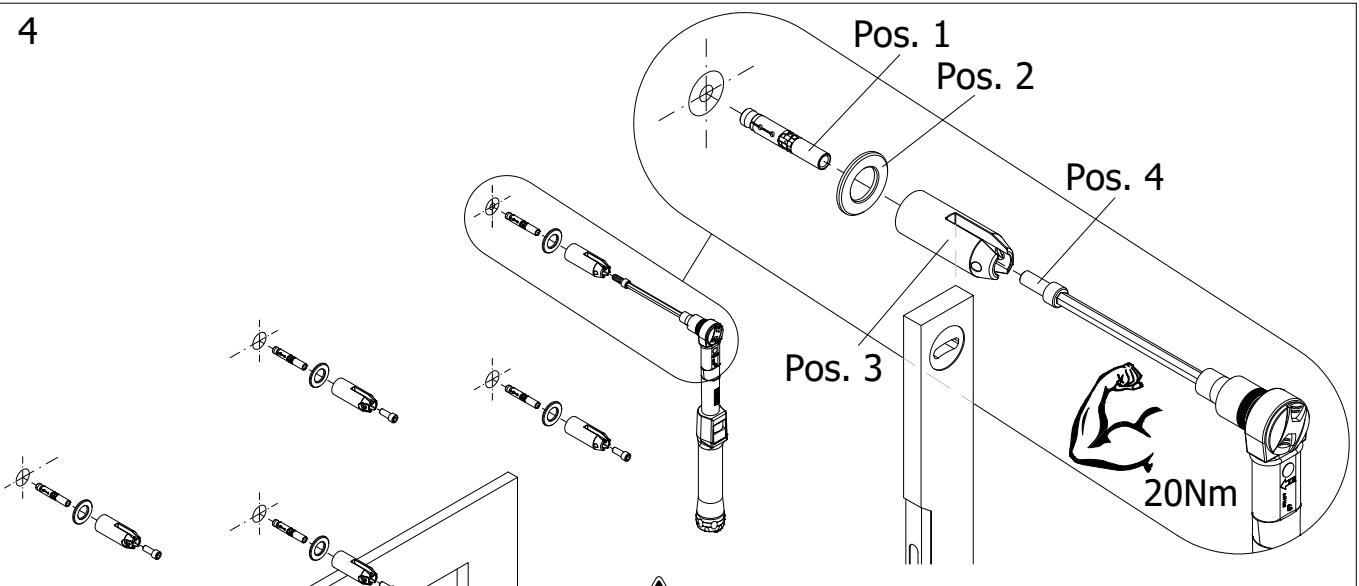
ACHTUNG!
Das im Lieferumfang enthaltene Befestigungsmaterial ist ausschließlich für ungerissene Betonwände geeignet.

ATTENTION!
The delivered fixing materials are exclusively to be used for intact concrete walls.

ATTENTION!
Les pièces de fixation incluses dans ce colis sont uniquement destinées à des murs en béton non fissurés.

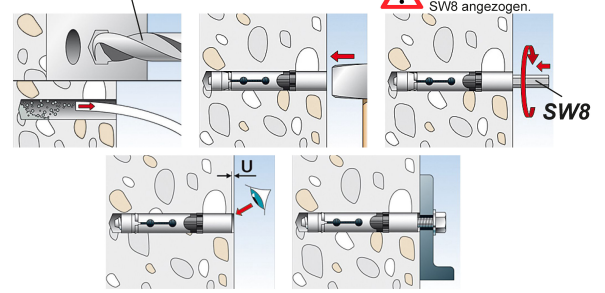
LET OP!
Het bij de levering inbegrepen bevestigingsmateriaal is uitsluitend geschikt voor niet gescheurde betonwanden.

4

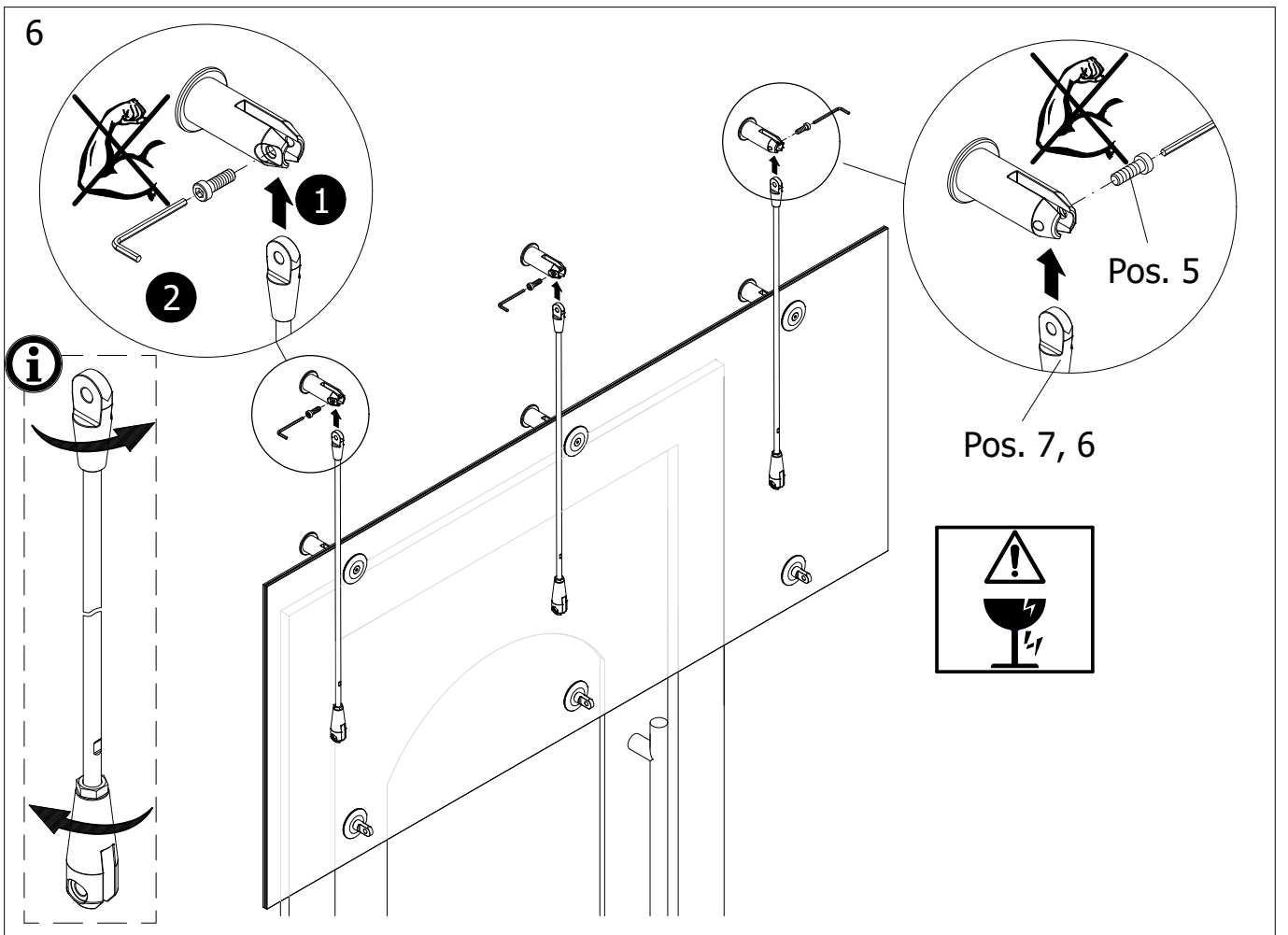
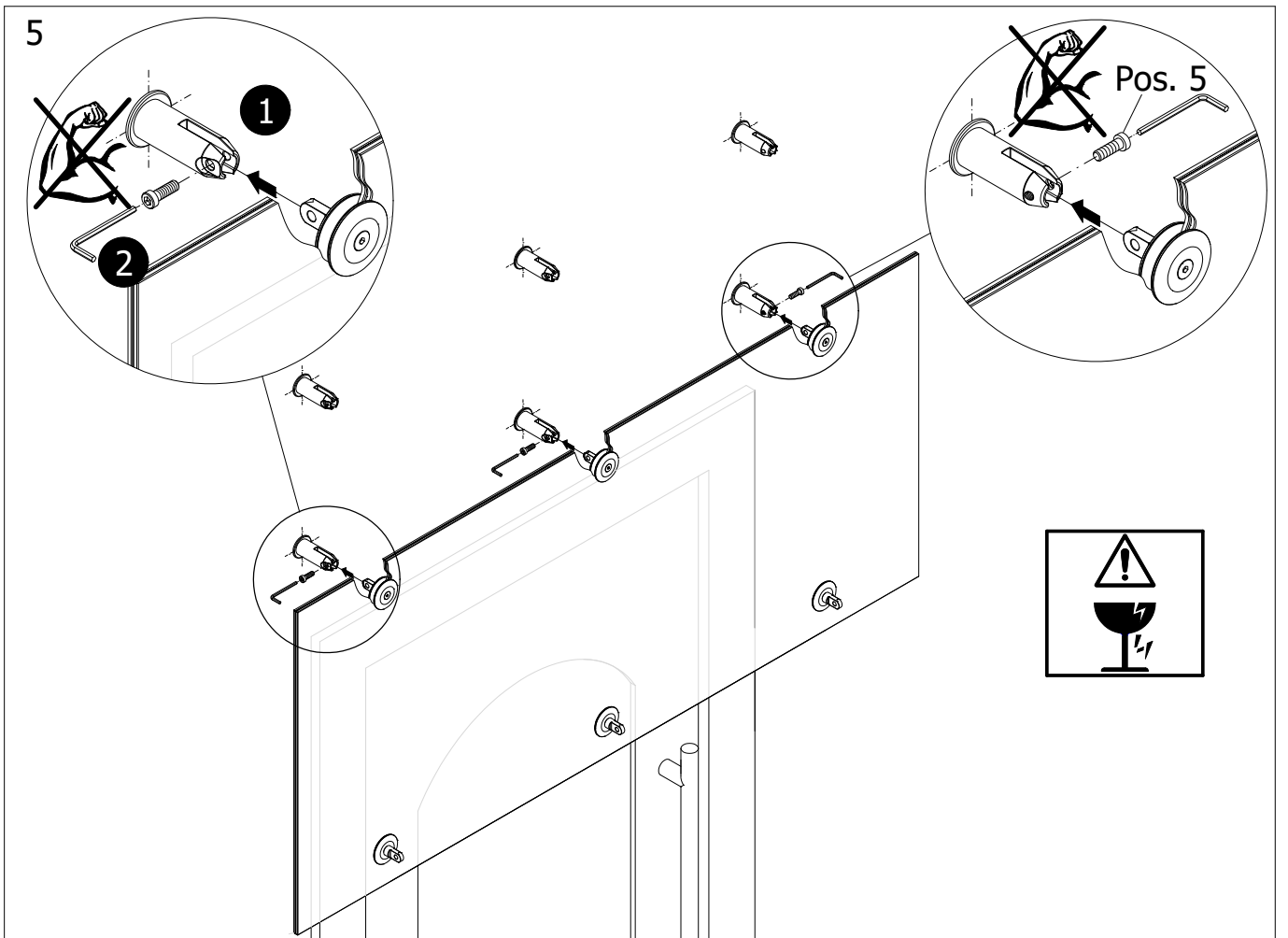


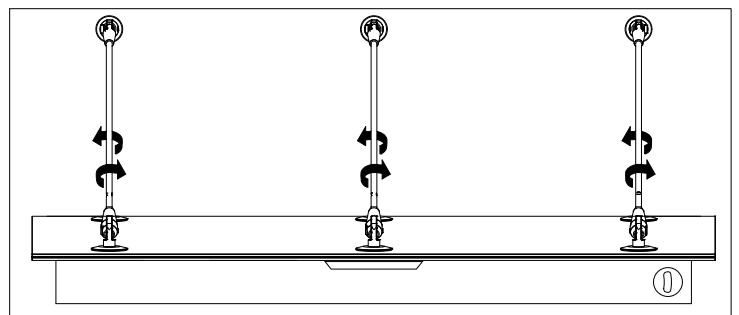
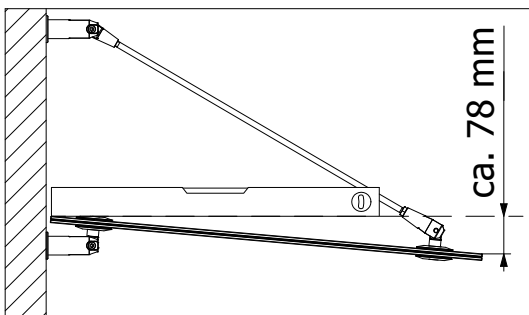
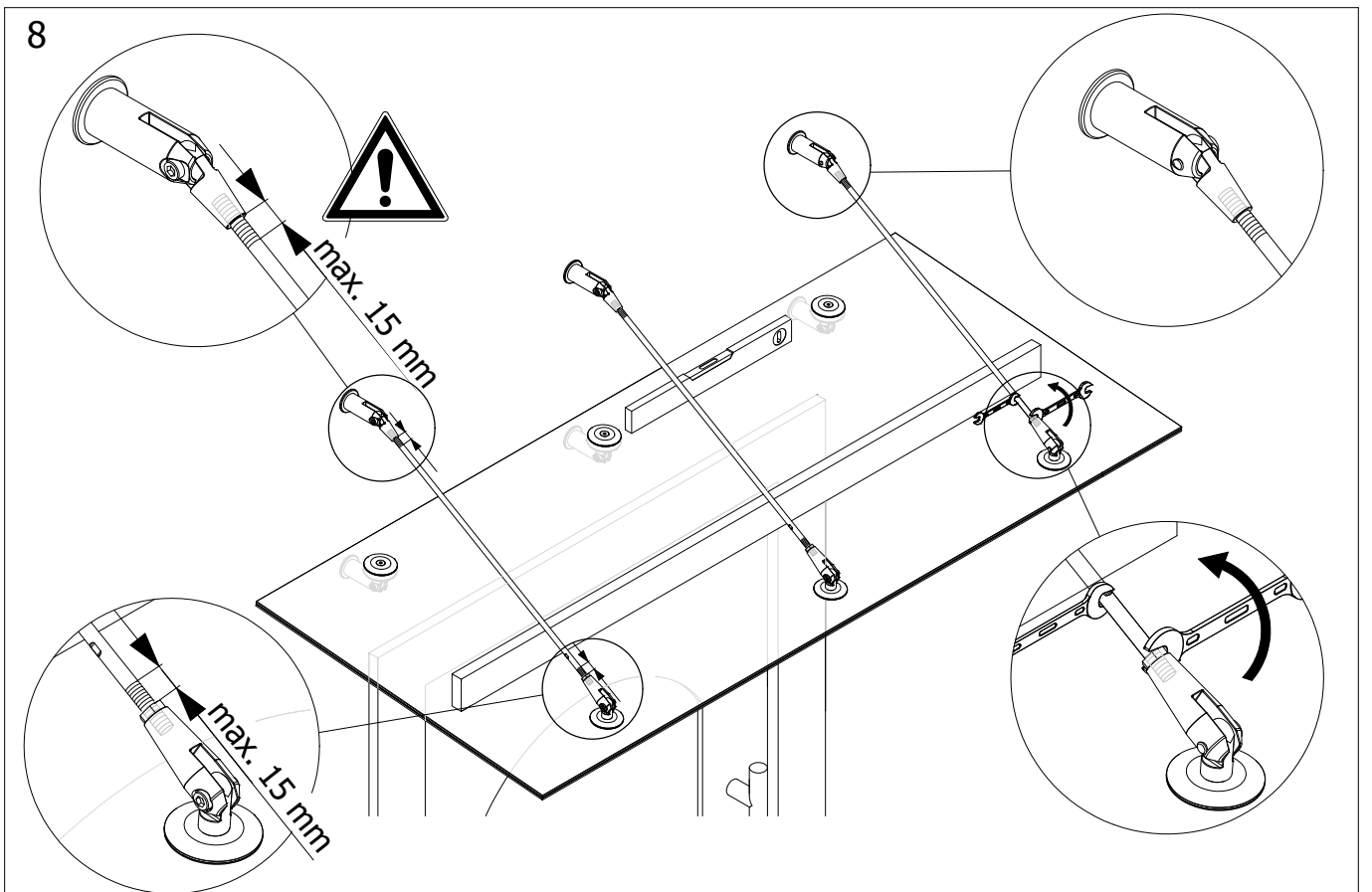
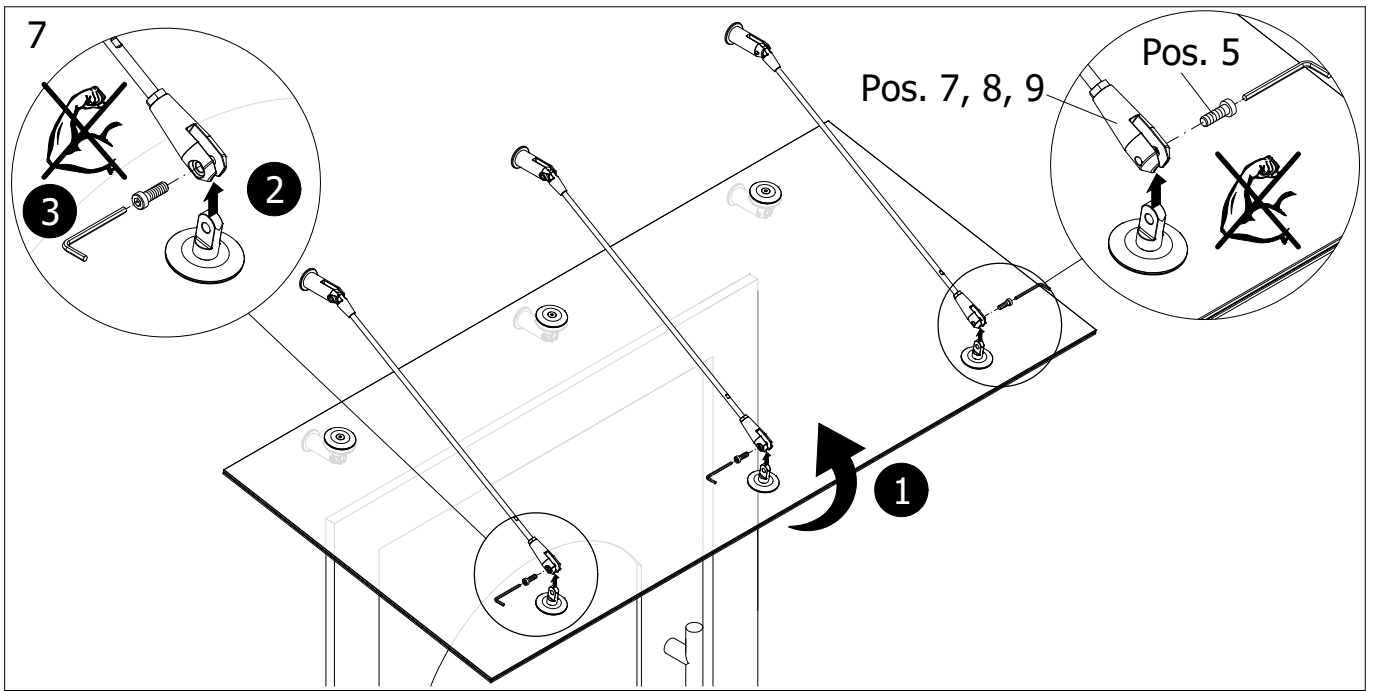
**Hochleistungsanker FH II 15 / M12 I
Schwerlast-Befestigungen / Stahlanker**

Ø 15 mm

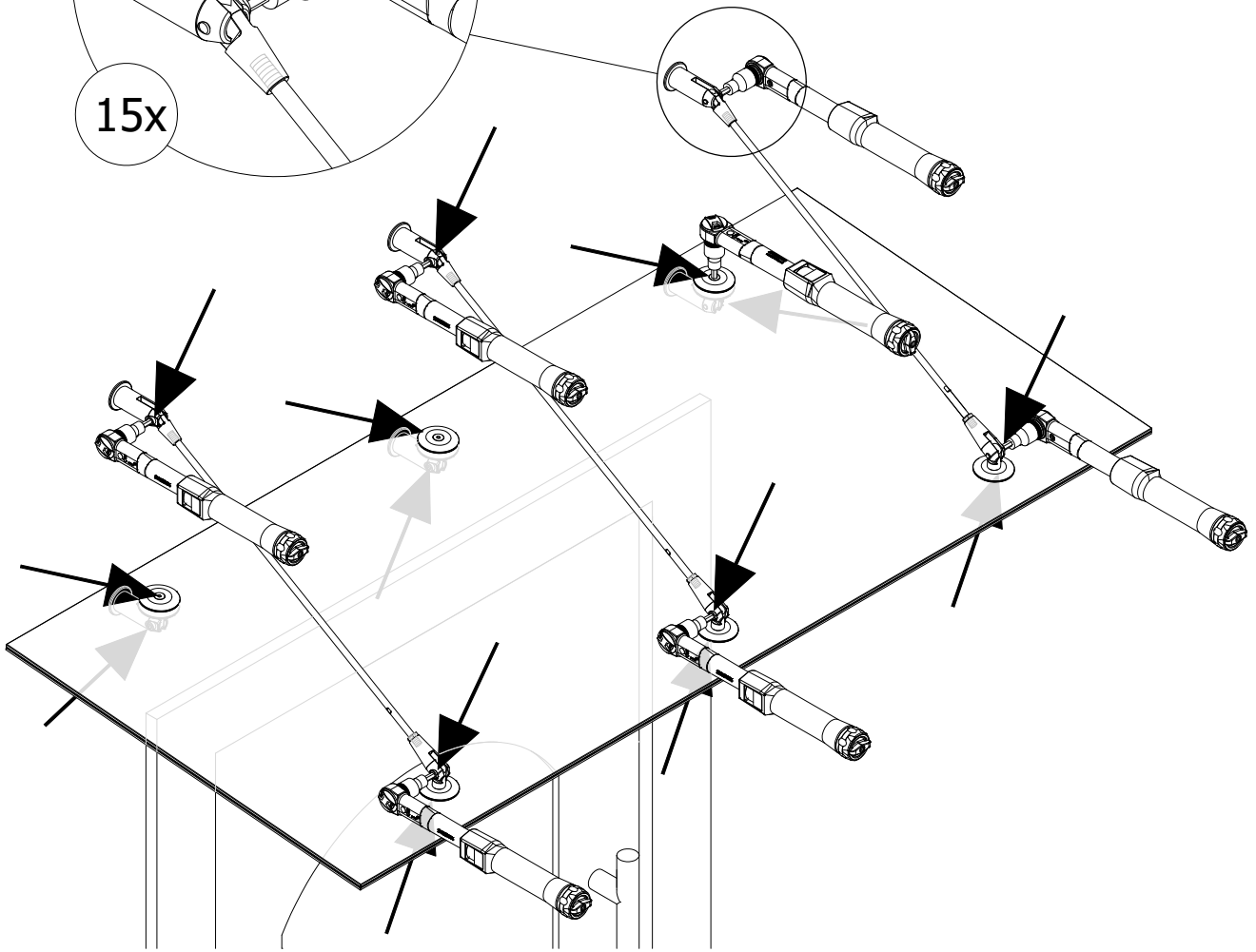
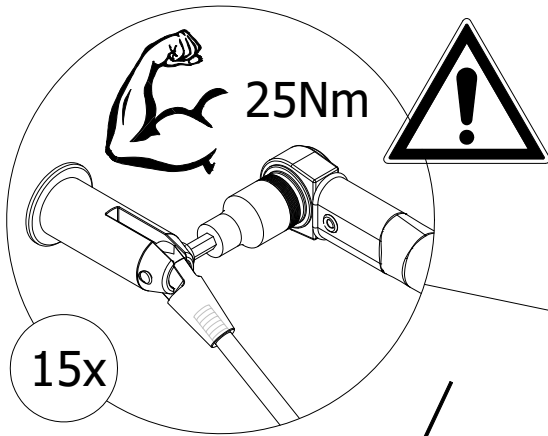


Der Dübel ist zulassungskonform gesetzt wenn der Unterstand U = 3-5 mm beträgt.





9



550-2



+49 2935 9653 0



E-Mail:
info@schulte.de



+49 2935 9653 278



E-Mail:
export@schulte.de



Schulte Home GmbH & Co. KG
Am Lindhövel 1
595846 Sundern



00006582400000000000000000

Stand 01/23 Technische Änderungen vorbehalten
© Die Vervielfältigung von Texten und Bildern ist nicht gestattet