

CACHE VOLET ROULANT

NOTICE D'INSTALLATION POUR CACHE VOLET ROULANT : MCVRS

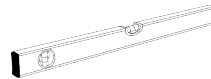
Nous vous remercions pour votre confiance. Pour monter votre cache volet roulant, il faudra vous munir des outils et quincailleries représentés ci-dessous.



1x Crayon



1x Mètre



1x Niveau à bulle



1x Marteau



1x Clé 6 pans de 3



1x Perçuse



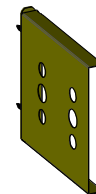
4x Vis + chevilles Ø5x30

CONTENU DE VOTRE PRODUIT



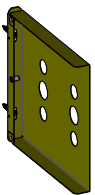
6x VIS Ø5x20

1x SUPPORT



1x COTÉ

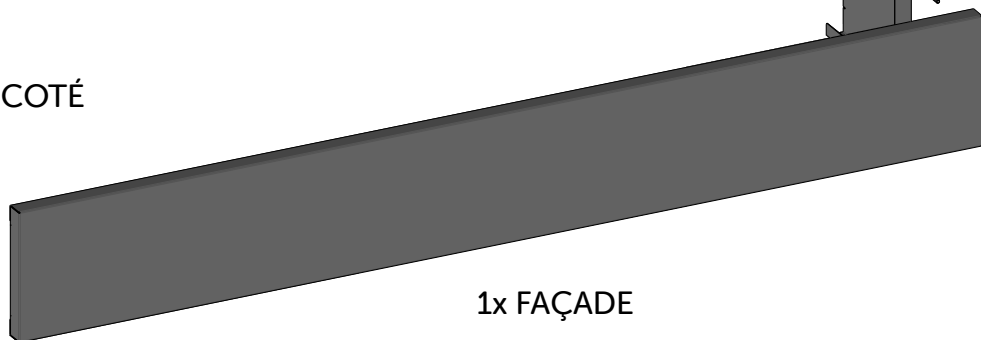
1x SUPPORT



1x COTÉ



1x FAÇADE



Montage 2/3 personnes

ATOLE

136 Av. des Razeteurs 34160 CASTRIES

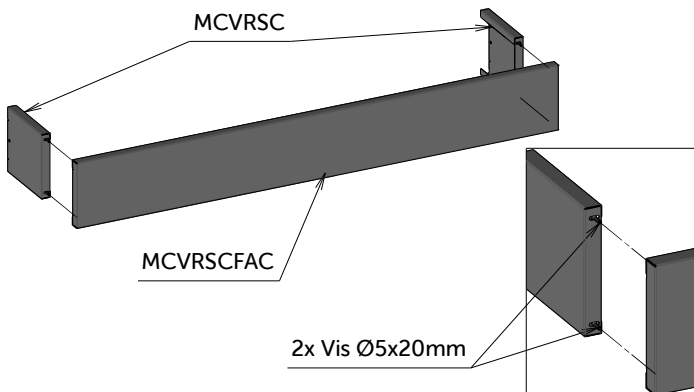
Exigence et innovation

Tel. : 04 67 87 50 50

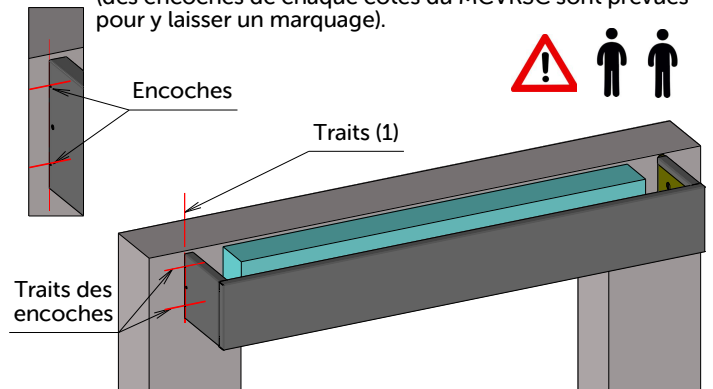
contact@atole.f

INSTALLATION DU CACHE VOLET ROULANT

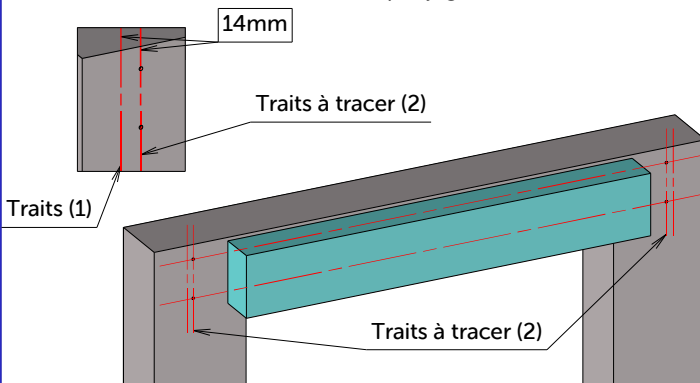
- 1 Monter les deux côtés MCVRSC sur la façade MCVRSFAC à l'aide des 4 vis Ø5x20mm.



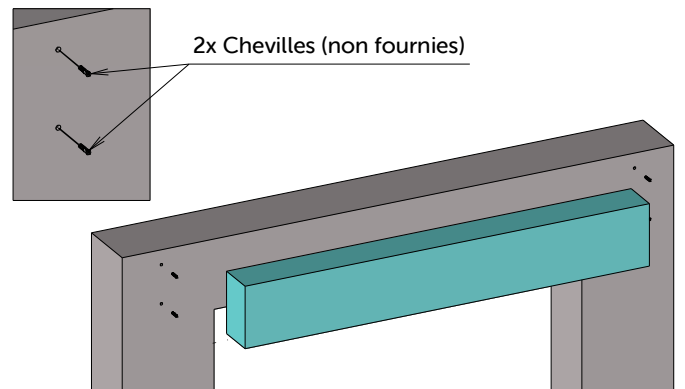
- 2 Positionner à l'aide du niveau à bulle et d'une règle, l'assemblage monté à l'étape 1 sur le futur lieu de fixation. Mettre 2 traits de marquage au crayon de chaque cotés (des encoches de chaque cotés du MCVRSC sont prévues pour y laisser un marquage).



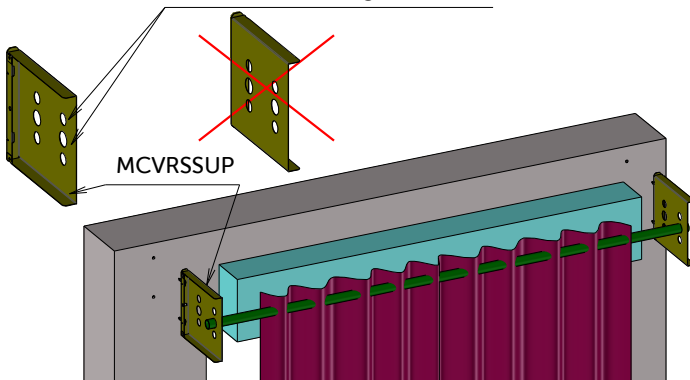
- 3 Tracer un second trait (2) parallèle aux traits (1), avec un décalage de 14mm vers le volet. Percer le mur à Ø8 à chaque croisement des traits d'encoches et du trait (2) (4 perçages au total).



- 4 Une fois les perçages fait, insérer avec un marteau les chevilles dans les trous du mur.



- 5 Fixer les 2 MCVRSSUP au mur avec les 4 vis. Plusieurs perçages Ø32 et Ø28 ont été fait pour adapter au mieux votre tringle à rideau.



- 6 Faire glisser l'assemblage monté à l'étape 1 dans les MCVRSSUP, puis visser les 2 vis Ø5x20mm de chaque cotés du cache volet roulant.

