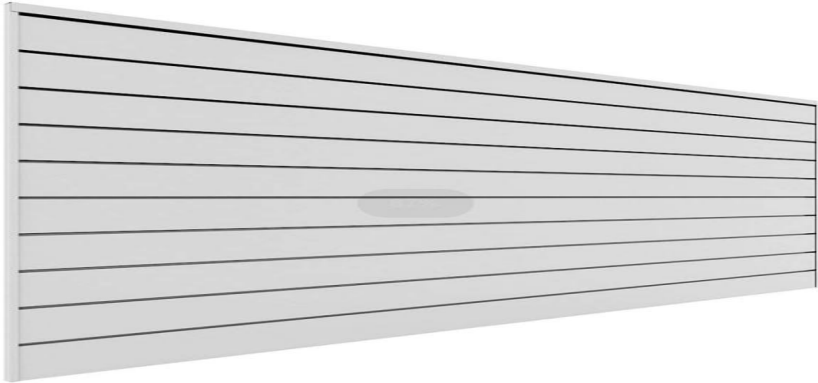


# **Slatwall Panels**

## Slatwall Panels

**MODEL: YLP-SS-2W, YLP-SS-2B, YLP-SS-2G, YLP-SS-4W, YLP-SS-4B,  
YLP-SS-4G, YLP-SS-8W-1, YLP-SS-8B-1, YLP-SS-8G-1, YLP-SS-8W-2,  
YLP-SS-8G-2**



## **INSTRUCTIONS**

Thank you very much for choosing this Slatwall Panels

- Please read all of the instructions before using it. The information will help you achieve the best possible results.

### **WARNING:**

1. Operate in a safe work environment. Keep your work area clean, well-lit, and free of distractions.
2. Wear heavy-duty work gloves during assembly.
3. Over-loading is strictly forbidden.
4. Slatwall can be cut horizontally or vertically to accommodate room dimensions.
5. Preferably use an electric saw with a thin, sharp blade for slatwall cutting .

**SAVE THESE INSTRUCTIONS**

## MODEL AND PARAMETERS

Model	YLP-SS-2W YLP-SS-2B YLP-SS-2G	YLP-SS-4W YLP-SS-4B YLP-SS-4G	YLP-SS-8W-1 YLP-SS-8B-1 YLP-SS-8G-1	YLP-SS-8W-2 YLP-SS-8G-2
Quantity (pieces)	2	4	8	8
Size of each piece (ft)	4 * 1			
Total area (sq.ft)	8	16	32	32
Trim strip	2ft *2pcs 4ft *2pcs	4ft *4pcs	4ft *8pcs	4ft *8pcs
Hook rack	without			single arm (4inch) *12PCS both arms (8inch) *2PCS both arms (3inch) *2PCS both arms (4inch) *2PCS J arm (5inch) *2PCS
Material	PVC			
Capacity load	75lbs (34kg) per square foot			

YLP-SS-2W,YLP-SS-4W,YLP-SS-8W-1, YLP-SS-8W-2 are **white**.

YLP-SS-2B,YLP-SS-4B,YLP-SS-8B-1 are **black**.

YLP-SS-2G,YLP-SS-4G,YLP-SS-8G-1, YLP-SS-8G-2 are **gray**.

## ASSEMBLY AND USE

1. Install the direction of the slatwall panel, see Figure 1.

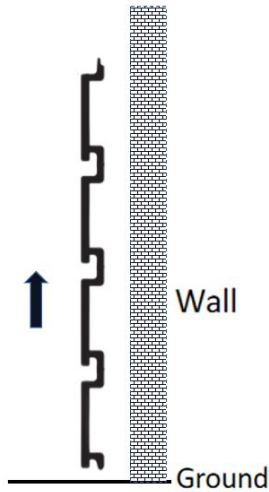


Figure 1

2. It is recommended to install the wooden strips to the wall at intervals of 12" (305mm). Then install screws in the slots of the wall panels, as shown in Figure 2 and Figure 3. Be sure to level the Slatwall before screwing them into the wooden studs. Screw the slatwall pane, the torque of electric drill is recommended 18-38 N.M.

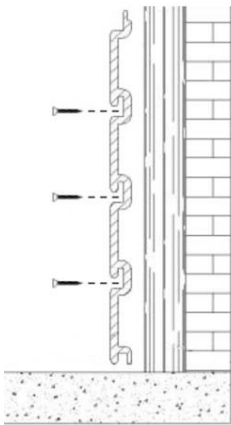


Figure 2

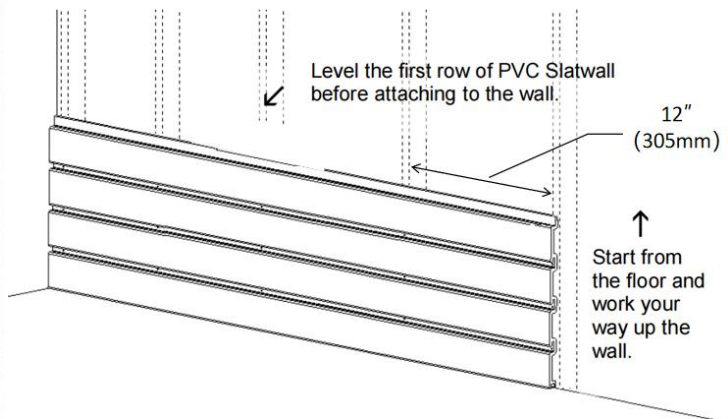


Figure 3

## MAINTENANCE

1. Avoid prolonged exposure to the sun to avoid aging.

**Manufacturer:** Shanghaimuxinmuyeyouxiangongsi

**Address:** Shuangchenglu 803nong11hao1602A-1609shi, baoshanqu, shanghai 200000 CN.

**Imported to AUS:** SIHAO PTY LTD. 1 ROKEVA STREETEASTWOOD NSW 2122 Australia

**Imported to USA:** Sanven Technology Ltd. Suite 250, 9166 Anaheim Place, Rancho Cucamonga, CA 91730

<b>EC</b>	<b>REP</b>
-----------	------------

E-CrossStu GmbH  
Mainzer Landstr.69, 60329 Frankfurt am Main.

<b>UK</b>	<b>REP</b>
-----------	------------

YH CONSULTING LIMITED.  
C/O YH Consulting Limited Office 147, Centurion House,  
London Road, Staines-upon-Thames, Surrey, TW18 4AX

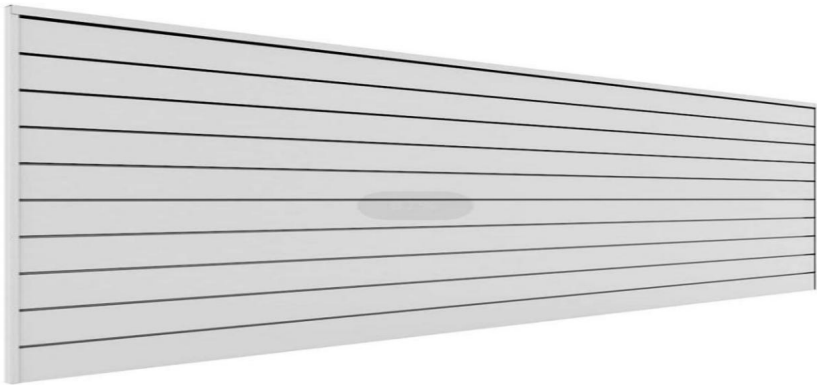




## Panneaux à lamelles

## Panneaux à lamelles

MODÈLE : YLP-SS-2W, YLP-SS-2B, YLP-SS-2G, YLP-SS-4W, YLP-SS-4B,  
YLP-SS-4G, YLP-SS-8W-1, YLP-SS-8B-1, YLP-SS-8G-1, YLP-SS-8W-2,  
YLP-SS-8G-2



## INSTRUCTIONS

Merci beaucoup d'avoir choisi ces panneaux Slatwall

- Veuillez lire toutes les instructions avant de l'utiliser. Les informations vous aideront vous obtenez les meilleurs résultats possibles.

AVERTISSEMENT:

1. Travaillez dans un environnement de travail sûr. Gardez votre espace de travail propre, bien éclairé et exempt de distractions.
2. Portez des gants de travail résistants pendant l'assemblage.
3. La surcharge est strictement interdite.
4. Les lattes peuvent être coupées horizontalement ou verticalement pour s'adapter à la pièce dimensions.
5. Utilisez de préférence une scie électrique avec une lame fine et tranchante pour les panneaux rainurés coupe .

CONSERVEZ CES INSTRUCTIONS

## MODÈLE ET PARAMÈTRES

Modèle	YLP-SS-2W YLP-SS-2B YLP-SS-2G	YLP-SS-4W YLP-SS-4B YLP-SS-4G	YLP-SS-8W-1 YLP-SS-8B-1 YLP-SS-8G-1	YLP-SS-8W-2 YLP-SS-8G-2
Quantité (pièces)	2	4	8	8
Taille de chaque pièce (pieds)	4 * 1			
Superficie totale (pieds carrés)	8	16	32	32
Bande de finition	2 pieds * 2 pièces 4 pieds * 2 pièces	4 pieds * 4 pièces	4 pieds * 8 pièces	4 pieds * 8 pièces
Porte-crochets	sans			bras simple (4 pouces) * 12 pièces les deux bras (8 pouces) * 2 pièces les deux bras (3 pouces) * 2 pièces les deux bras (4 pouces) * 2 pièces Bras en J (5 pouces) *2 pièces
Matériel	PVC			
Capacité charger	75 lb (34 kg) par pied carré			

YLP-SS-2W, YLP-SS-4W, YLP-SS-8W-1, YLP-SS-8W-2 sont blancs.

YLP-SS-2B, YLP-SS-4B, YLP-SS-8B-1 sont noirs.

YLP-SS-2G, YLP-SS-4G, YLP-SS-8G-1, YLP-SS-8G-2 sont gris.

## MONTAGE ET UTILISATION

1. Installez le sens du panneau à lattes, voir Figure 1.

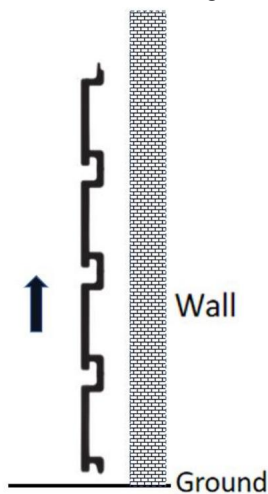


Figure 1

2. Il est recommandé d'installer les bandes de bois sur le mur à des intervalles de 12" (305 mm). Installez ensuite les vis dans les fentes des panneaux muraux, comme indiqué sur la Figure 2 et la Figure 3. Assurez -vous de mettre à niveau le panneau mural à lattes avant de le visser dans les montants en bois. Vissez le panneau mural à lattes, le couple de serrage de la perceuse électrique est recommandé de 18-38 NM.

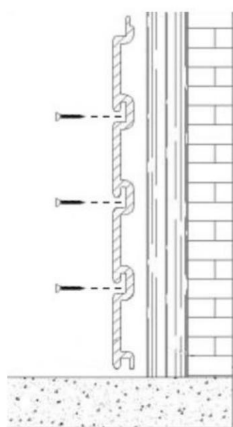


Figure 2

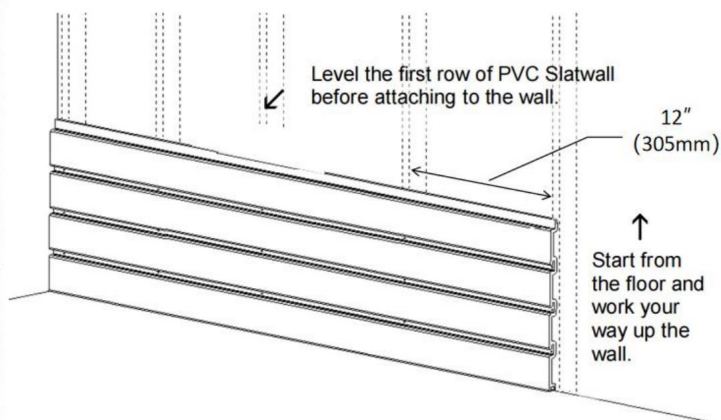


Figure 3

## ENTRETIEN

1. Évitez l'exposition prolongée au soleil pour éviter le vieillissement.

Fabricant : Shanghai muxinmuyeyouxiangongsi

Adresse : Shuangchenglu 803nong11hao1602A-1609shi, baoshanqu, shanghai  
200000 CN.

Importé en Australie : SIHAO PTY LTD. 1 ROKEVA STREET EASTWOOD NSW  
2122 Australie

Importé aux États-Unis : Sanven Technology Ltd. Suite 250, 9166 Anaheim Place, Rancho  
Cucamonga, CA 91730

REPRÉSENTANT	DE LA CE
--------------	----------

E-CrossStu GmbH

Mainzer Landstr.69, 60329 Francfort-sur-le-Main.

REPRÉSENTANT	DU ROYAUME-UNI
--------------	----------------

YH CONSULTING LIMITÉE.

C/O YH Consulting Limited Bureau 147, Centurion House,  
Route de Londres, Staines-upon-Thames, Surrey, TW18 4AX

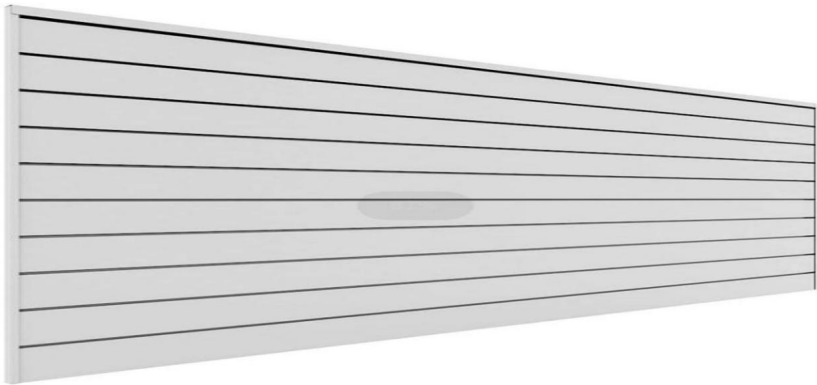




# Lamellenwandpaneele

## Lamellenwandpaneele

**MODELL: YLP-SS-2W, YLP-SS-2B, YLP-SS-2G, YLP-SS-4W, YLP-SS-4B,  
YLP-SS-4G, YLP-SS-8W-1, YLP-SS-8B-1, YLP-SS-8G-1, YLP-SS-8W-2,  
YLP-SS-8G-2**



## ANWEISUNGEN

Vielen Dank, dass Sie sich für diese Lamellenwandpaneele entschieden haben

- Bitte lesen Sie alle Anweisungen vor der Verwendung. Die Informationen helfen  
erzielen Sie die bestmöglichen Ergebnisse.

### **WARNUNG:**

1. Arbeiten Sie in einer sicheren Arbeitsumgebung. Halten Sie Ihren Arbeitsbereich sauber, gut beleuchtet und frei von Ablenkungen.
2. Tragen Sie während der Montage strapazierfähige Arbeitshandschuhe.
3. Eine Überladung ist strengstens verboten.
4. Lamellenwände können horizontal oder vertikal geschnitten werden, um Platz zu sparen  
Abmessungen.
5. Verwenden Sie vorzugsweise eine elektrische Säge mit einem dünnen, scharfen Sägeblatt für Lamellenwände  
Schneiden .

**BEWAHREN SIE DIESE ANWEISUNGEN AUF**

## MODELL UND PARAMETER

Modell	YLP-SS-2W YLP-SS-2B YLP-SS-2G	YLP-SS-4W YLP-SS-4B YLP-SS-4G	YLP-SS-8W-1 YLP-SS-8B-1 YLP-SS-8G-1	YLP-SS-8W-2 YLP-SS-8G-2
Menge (Stücke)	2	4	8	8
Größe von jedem Stück (ft)	4 * 1			
Gesamtfläche (Quadratfuß)	8	16	32	32
Zierleiste	2 Fuß * 2 Stück 4 Fuß * 2 Stück	4 Fuß * 4 Stück	4 Fuß * 8 Stück	4 Fuß * 8 Stück
Hakenleiste	ohne			Einzelarm (4 Zoll) * 12 STÜCKE beide Arme (8 Zoll) * 2 STK beide Arme (3 Zoll) * 2 STK beide Arme (4 Zoll) * 2 STK J-Arm (5 Zoll) *2 STÜCK
Material	aus PVC			
Kapazität laden	75 Pfund (34 kg) pro Quadratfuß			

YLP-SS-2W, YLP-SS-4W, YLP-SS-8W-1, YLP-SS-8W-2 sind **weiß**.

YLP-SS-2B, YLP-SS-4B, YLP-SS-8B-1 sind **schwarz**.

YLP-SS-2G, YLP-SS-4G, YLP-SS-8G-1, YLP-SS-8G-2 sind **grau**.

## MONTAGE UND VERWENDUNG

1. Installieren Sie die Richtung des Lamellenwandpaneels, siehe Abbildung 1.

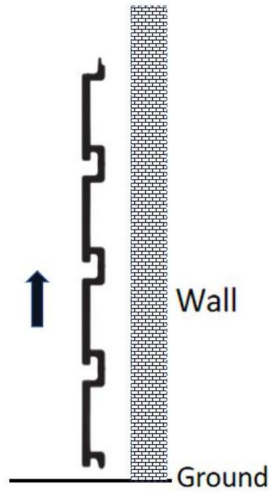


Abbildung 1

2. Es wird empfohlen, die Holzleisten in Abständen von 12 Zoll (305 mm) an der Wand anzubringen. Setzen Sie dann Schrauben in die Schlitz der Wandpaneele ein, wie in Abbildung 2 und Abbildung 3 gezeigt. Achten Sie darauf, die Lamellenwand auszurichten, bevor Sie sie in die Holzpfosten schrauben. Schrauben Sie die Lamellenwandplatte fest. Das empfohlene Drehmoment einer elektrischen Bohrmaschine beträgt 18–38 NM.

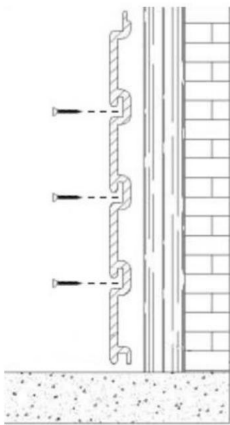


Abbildung 2

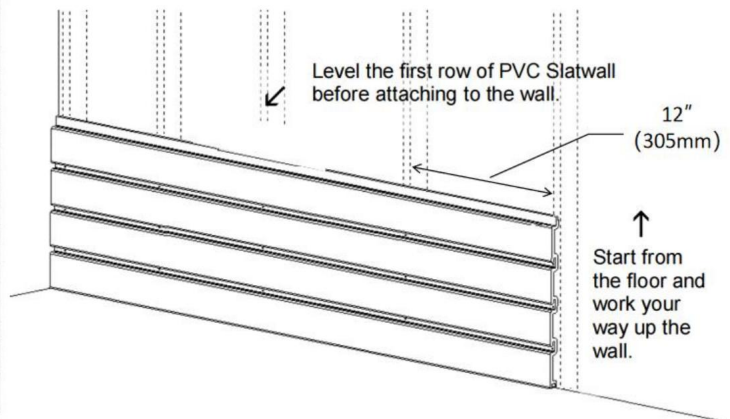


Abbildung 3

## WARTUNG

1. Vermeiden Sie längere Sonneneinstrahlung, um der Hautalterung vorzubeugen.

**Hersteller:** Shanghaimuxinmuyeyouxiangongsi

**Adresse:** Shuangchenglu 803nong11hao1602A-1609shi, baoshanqu,  
Shanghai 200000 CN.

**Nach AUS importiert:** SIHAO PTY LTD. 1 ROKEVA STREETEASTWOOD NSW  
2122 Australien

**Importiert in die USA:** Sanven Technology Ltd. Suite 250, 9166 Anaheim Place,  
Rancho Cucamonga, CA 91730

<b>Vertreter der EG</b>	
-------------------------	--

E-CrossStu GmbH

Mainzer Landstr.69, 60329 Frankfurt am Main.

<b>UK REP</b>	
---------------	--

YH CONSULTING LIMITED.

C/O YH Consulting Limited Office 147, Centurion House,  
London Road, Staines-upon-Thames, Surrey, TW18 4AX





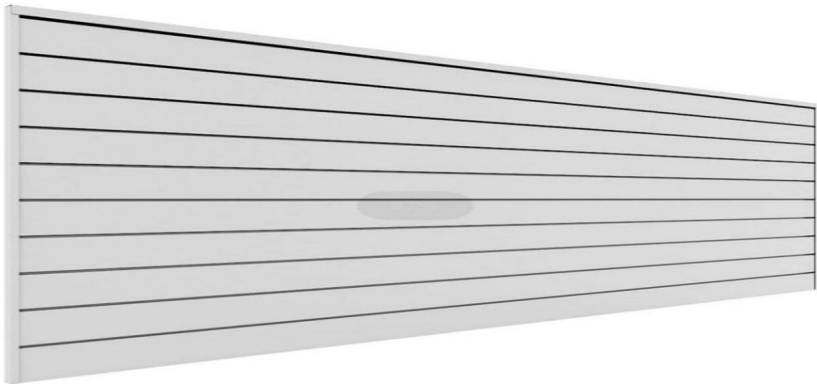
## **Pannelli a doghe**

## Pannelli a doghe

**MODELLO:** YLP-SS-2W, YLP-SS-2B, YLP-SS-2G, YLP-SS-4W, YLP-SS-4B,

**Colore:** YLP-SS-4G, YLP-SS-8W-1, YLP-SS-8B-1, YLP-SS-8G-1, YLP-SS-8W-2,

**Modello** YLP-SS-8G-2



## **ISTRUZIONI**

Grazie mille per aver scelto questi pannelli Slatwall

- Si prega di leggere tutte le istruzioni prima di utilizzarlo. Le informazioni saranno utili si ottengono i migliori risultati possibili.

### **AVVERTIMENTO:**

1. Operare in un ambiente di lavoro sicuro. Mantenere l'area di lavoro pulita, ben illuminata e libera da distrazioni.
2. Indossare guanti da lavoro resistenti durante il montaggio.
3. È severamente vietato il sovraccarico.
4. Il pannello può essere tagliato orizzontalmente o verticalmente per adattarsi allo spazio dimensioni.
5. Utilizzare preferibilmente una sega elettrica con una lama sottile e affilata per i pannelli a doghe taglio .

### **SALVA QUESTE ISTRUZIONI**

## MODELLO E PARAMETRI

Modello	Modello YLP-SS-2W	Modello YLP-SS-4W	Modello YLP-SS-8W-1	Modello YLP-SS-8W-2
	Modello YLP-SS-2B	Modello YLP-SS-4B	Modello YLP-SS-8B-1	Modello YLP-SS-8B-2
	Modello YLP-SS-2G	Modello YLP-SS-4G	Modello YLP-SS-8G-1	Modello YLP-SS-8G-2
Quantità (pezzi)	2	4	8	8
Dimensione di ciascuno pezzo (ft)	4 * 1			
Superficie totale (piedi quadrati)	8	16	32	32
Striscia di rifinitura	2 piedi * 2 pezzi 4 piedi * 2 pezzi	4 piedi * 4 pezzi	4 piedi * 8 pezzi	4 piedi * 8 pezzi
Porta-gancio	senza			braccio singolo (4 pollici)*12 pezzi entrambe le braccia (8 pollici) * 2 pezzi entrambe le braccia (3 pollici)*2 PZ entrambe le braccia (4 pollici)*2 pezzi Braccio a J (5 pollici) *2 PZ
Materiale	PVC			
Capacità carico	75 libbre (34 kg) per piede quadrato			

YLP-SS-2W, YLP-SS-4W, YLP-SS-8W-1, YLP-SS-8W-2 sono **bianchi**.

YLP-SS-2B, YLP-SS-4B, YLP-SS-8B-1 sono **neri**.

YLP-SS-2G, YLP-SS-4G, YLP-SS-8G-1, YLP-SS-8G-2 sono **grigi**.

## MONTAGGIO E UTILIZZO

1. Installare il pannello a doghe nella direzione indicata nella Figura 1.

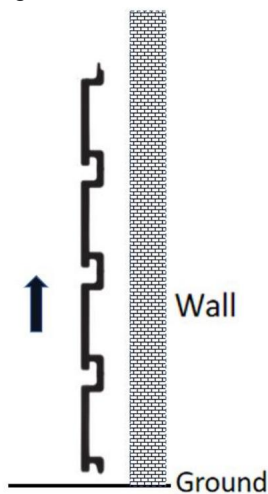


Figura 1

2. Si consiglia di installare le strisce di legno sulla parete a intervalli di 12" (305 mm). Quindi installare le viti nelle fessure dei pannelli della parete, come mostrato nella Figura 2 e nella Figura 3. Assicurarsi di livellare lo Slatwall prima di avvitare nei montanti di legno. Avvitare il pannello dello Slatwall, la coppia di serraggio del trapano elettrico è consigliata 18-38 NM.

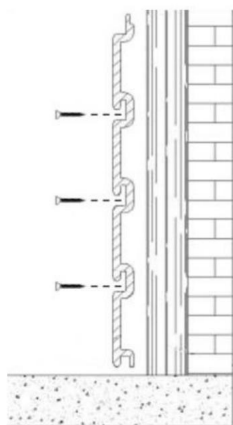


Figura 2

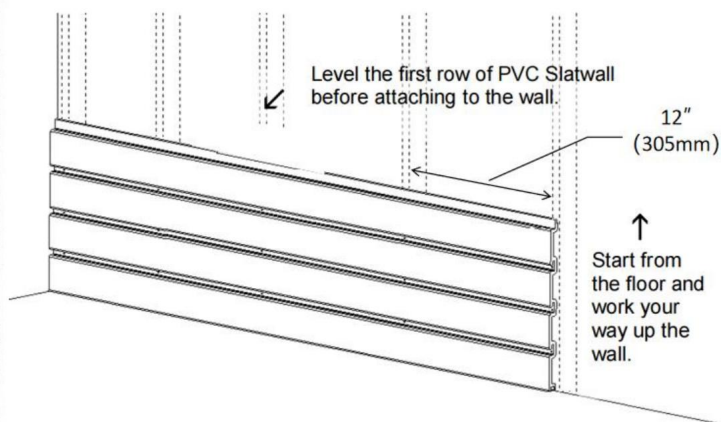


Figura 3

## MANUTENZIONE

1. Evitare l'esposizione prolungata al sole per prevenire l'invecchiamento.

**Produttore:** Shanghaimuxinmuyeyouxiangongsi

**Indirizzo:** Shuangchenglu 803nong11hao1602A-1609shi, baoshanqu, shanghai 200000 CN.

**Importato in AUS:** SIHAO PTY LTD. 1 ROKEVA STREETEASTWOOD NSW 2122 Australia

**Importato negli USA:** Sanven Technology Ltd. Suite 250, 9166 Anaheim Place, Rancho Cucamonga, CA 91730

Rappresentante della CE	
-------------------------	--

E-CrossStu GmbH

Mainzer Landstr.69, 60329 Francoforte sul Meno.

RAPPRESENTANZA DEL REGNO UNITO	
--------------------------------	--

CONSULENZA YH LIMITATA.

C/O YH Consulting Limited Ufficio 147, Centurion House,  
Via Roma, 101, 00186 Roma, Italia

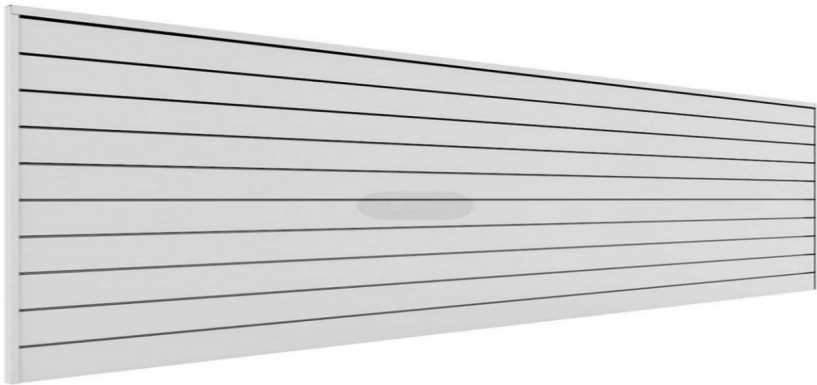




## Paneles de listones

## Paneles de listones

MODELO: YLP-SS-2W, YLP-SS-2B, YLP-SS-2G, YLP-SS-4W, YLP-SS-4B,  
YLP-SS-4G, YLP-SS-8W-1, YLP-SS-8B-1, YLP-SS-8G-1, YLP-SS-8W-2,  
YLP-SS-8G-2



## INSTRUCCIONES

Muchas gracias por elegir estos paneles Slatwall

- Lea todas las instrucciones antes de usarlo. La información le ayudará.  
usted consigue los mejores resultados posibles.

ADVERTENCIA:

1. Trabaje en un entorno de trabajo seguro. Mantenga su área de trabajo limpia, bien iluminada y libre de distracciones.
2. Utilice guantes de trabajo resistentes durante el montaje.
3. Está estrictamente prohibido sobrecargar.
4. Los paneles de listones se pueden cortar horizontal o verticalmente para adaptarse al espacio.  
dimensiones.
5. Utilice preferiblemente una sierra eléctrica con una hoja fina y afilada para paneles slatwall.  
corte .

GUARDE ESTAS INSTRUCCIONES

## MODELO Y PARÁMETROS

Modelo	YLP-SS-2W YLP-SS-2B YLP-SS-2G	YLP-SS-4W YLP-SS-4B YLP-SS-4G	YLP-SS-8W-1 YLP-SS-8B-1 YLP-SS-8G-1	YLP-SS-8W-2 YLP-SS-8G-2
Cantidad (piezas)	2	4	8	8
Tamaño de cada uno pieza (pie)	4 * 1			
Área total <small>(pies cuadrados)</small>	8	16	32	32
Tira de moldura	2 pies * 2 piezas 4 pies * 2 piezas	4 pies * 4 piezas	4 pies * 8 piezas	4 pies * 8 piezas
Perchero con ganchos	sin			un solo brazo (4 pulgadas) * 12 piezas Ambos brazos (8 pulgadas) * 2 piezas Ambos brazos (3 pulgadas) * 2 piezas Ambos brazos (4 pulgadas) * 2 piezas Brazo en J (5 pulgadas) *2 piezas
Material	<small>CLORURO DE POLIETILENO</small>			
Capacidad carga	75 libras (34 kg) por pie cuadrado			

YLP-SS-2W, YLP-SS-4W, YLP-SS-8W-1, YLP-SS-8W-2 son de color blanco.

YLP-SS-2B, YLP-SS-4B, YLP-SS-8B-1 son negros.

YLP-SS-2G, YLP-SS-4G, YLP-SS-8G-1, YLP-SS-8G-2 son grises.

## MONTAJE Y USO

1. Instale la dirección del panel de listones, consulte la Figura 1.

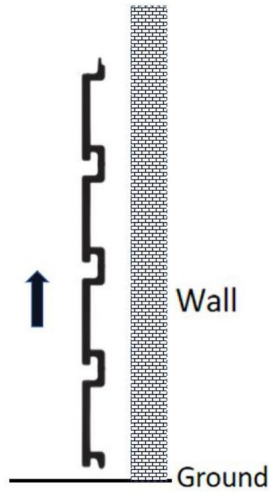


Figura 1

2. Se recomienda instalar las tiras de madera en la pared a intervalos de 12" (305 mm). Luego, instale los tornillos en las ranuras de los paneles de la pared, como se muestra en la Figura 2 y la Figura 3. Asegúrese de nivelar el panel de listones antes de atornillarlos en los montantes de madera. Atornille el panel de listones; se recomienda un torque de taladro eléctrico de 18-38 NM.

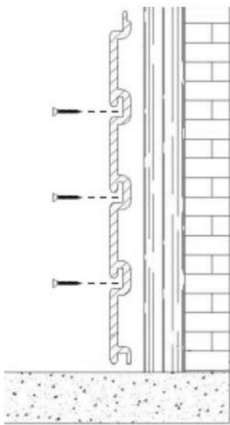


Figura 2

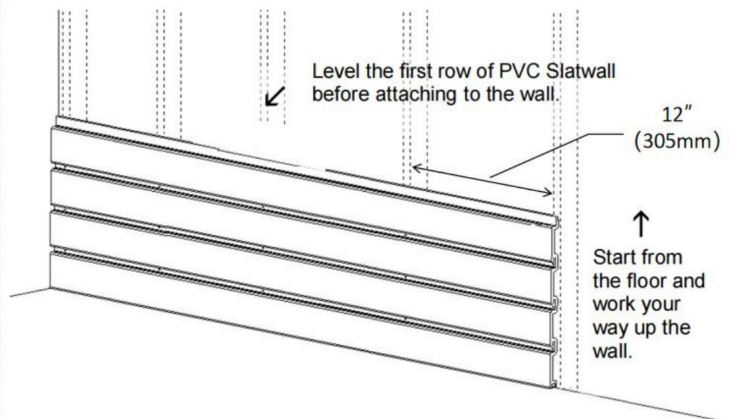


Figura 3

## MANTENIMIENTO

1. Evite la exposición prolongada al sol para evitar el envejecimiento.

Fabricante: Shanghaimuxinmuyeyouxiangongsi

Dirección: Shuangchenglu 803nong11hao1602A-1609shi, baoshanqu, shanghai  
200000 CN.

Importado a Australia: SIHAO PTY LTD. 1 ROKEVA STREETEASTWOOD NSW  
2122 Australia

Importado a EE. UU.: Sanven Technology Ltd. Suite 250, 9166 Anaheim Place, Rancho  
Cucamonga, CA 91730

REPRESENTANTE	ANTE CE
---------------	---------

E-CrossStu GmbH

Mainzer Landstr.69, 60329 Fráncfort del Meno.

REPRESENTANTE	DEL REINO UNIDO
---------------	-----------------

YH CONSULTING LIMITADA.

C/O YH Consulting Limited Oficina 147, Centurion House,  
Carretera de Londres, Staines-upon-Thames, Surrey, TW18 4AX

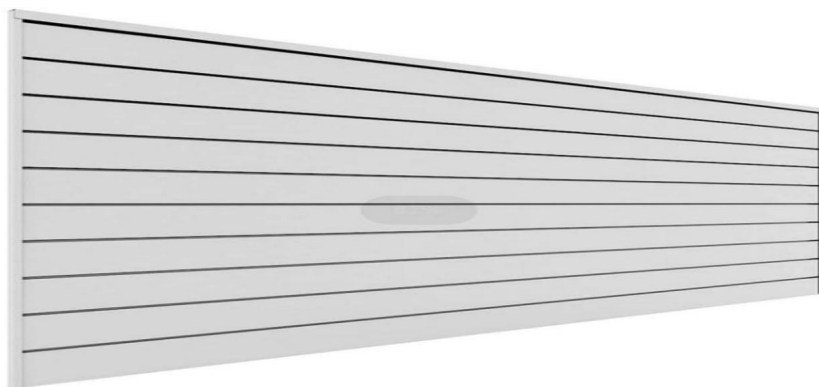




## Panele ścienne Slatwall

## Panele ścienne Slatwall

MODEL: YLP-SS-2W, YLP-SS-2B, YLP-SS-2G, YLP-SS-4W, YLP-SS-4B,  
YLP-SS-4G, YLP-SS-8W-1, YLP-SS-8B-1, YLP-SS-8G-1, YLP-SS-8W-2,  
YLP-SS-8G-2



## INSTRUKCJE

Dziękujemy bardzo za wybór paneli ściennych Slatwall

- Przed użyciem należy przeczytać całą instrukcję. Informacje te będą pomocne osiągniesz najlepsze możliwe rezultaty.

### OSTRZEŻENIE:

1. Pracuj w bezpiecznym środowisku pracy. Utrzymuj miejsce pracy w czystości, dobrym oświetleniu i bez rozpraszaczy.
2. Podczas montażu należy nosić solidne rękawice robocze.
3. Przeciężanie jest surowo zabronione.
4. Ścianę listwową można przycinać poziomo lub pionowo, aby dopasować ją do pomieszczenia wymiary.
5. Do cięcia ścianek działowych najlepiej używać piły elektrycznej z cienkim, ostrym ostrzem. cięcie.

ZAPISZ TE INSTRUKCJE

## MODEL I PARAMETRY

Model	YLP-SS-2W YLP-SS-2B YLP-SS-2G	YLP-SS-4W YLP-SS-4B YLP-SS-4G	YLP-SS-8W-1 YLP-SS-8B-1 YLP-SS-8G-1	YLP-SS-8W-2 YLP-SS-8G-2
Ilość (sztuki)	2	4	8	8
Rozmiar każdego sztuka (stopa)	$4 * 1$			
Powierzchnia całkowita <small>(stopy kwadratowe)</small>	8	16	32	32
Pasek wykończeniowy	2 stopy * 2 szt. 4 stopy * 2 szt.	4 stopy * 4 sztuki	4 stopy * 8 szt.	4 stopy * 8 szt.
Wieszak na haki	bez			jednoramienny (4 cale) * 12 SZT. obydwa ramiona (8 cali) * 2 szt. obydwa ramiona (3 cale) * 2 SZT. obydwa ramiona (4 cale) * 2 SZT. Ramię J (5 cali) * 2 SZT.
Tworzywo	PCV			
Pojemność <small>obciążenie</small>	75 funtów (34 kg) na stopę kwadratową			

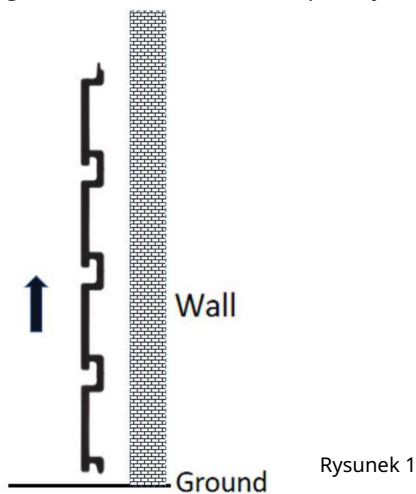
YLP-SS-2W, YLP-SS-4W, YLP-SS-8W-1, YLP-SS-8W-2 są białe.

YLP-SS-2B, YLP-SS-4B, YLP-SS-8B-1 są czarne.

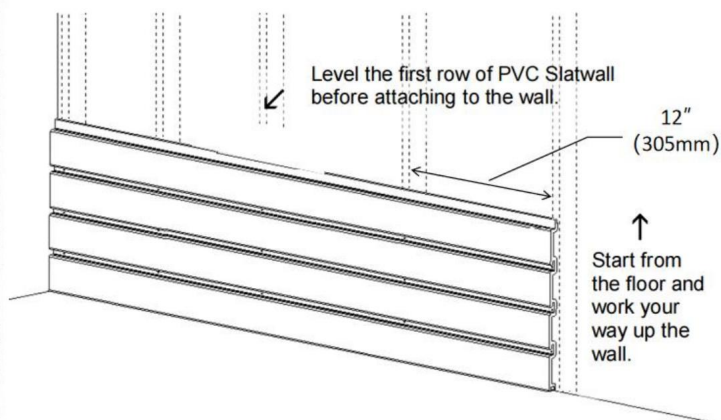
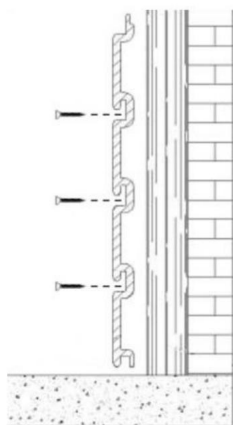
YLP-SS-2G, YLP-SS-4G, YLP-SS-8G-1, YLP-SS-8G-2 są szare.

## MONTAŻ I UŻYTKOWANIE

1. Zamontuj panel ścienny zgodnie z kierunkiem montażu, patrz rysunek 1.



2. Zaleca się montaż drewnianych listew na ścianie w odstępach 12" (305mm). Następnie wkręć śruby w szczeliny paneli ściennych, jak pokazano na rysunku 2 i rysunku 3. Przed przykręceniem listew do drewnianych kołków upewnij się, że Slatwall jest wy poziomowany. Przykręć panel Slatwall, zalecany moment obrotowy wiertarki elektrycznej to 18-38 NM.



## KONSERWACJA

1. Unikaj długotrwałego wystawiania się na działanie promieni słonecznych, aby zapobiec starzeniu się skóry.

Producent: Shanghaimuxinmuyeyouxiangongsi

Adres: Shuangchenglu 803nong11hao1602A-1609shi, baoshanqu, szanghaj  
200000 CN.

Importowane do AUS: SIHAO PTY LTD. 1 ROKEVA STREETEASTWOOD NSW  
2122 Australia

Importowane do USA: Sanven Technology Ltd. Suite 250, 9166 Anaheim Place,  
Rancho Cucamonga, CA 91730

Przedstawiciel UE
-------------------

E-CrossStu GmbH

Mainzer Landstr.69, 60329 Frankfurt nad Menem.

REP WIELKIEJ BRYTANII
-----------------------

YH CONSULTING LIMITED.

C/O YH Consulting Limited Biuro 147, Centurion House,  
London Road, Staines-upon-Thames, Surrey, TW18 4AX

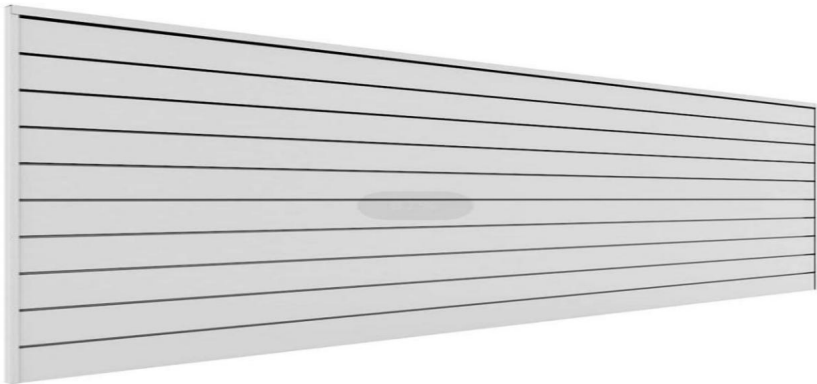




## **Slatwall-panelen**

## Slatwall-panels

**MODEL: YLP-SS-2W, YLP-SS-2B, YLP-SS-2G, YLP-SS-4W, YLP-SS-4B,  
YLP-SS-4G, YLP-SS-8W-1, YLP-SS-8B-1, YLP-SS-8G-1, YLP-SS-8W-2,  
YLP-SS-8G-2**



## INSTRUCTIES

Hartelijk dank voor het kiezen van deze Slatwall Panelen

- Lees alle instructies voordat u het gebruikt. De informatie zal u helpen behaalt u de best mogelijke resultaten.

### **WAARSCHUWING:**

1. Werk in een veilige werkomgeving. Houd uw werkplek schoon, goed verlicht en vrij van afleidingen.
2. Draag stevige werkhandschoenen tijdens de montage.
3. Overbelasting is ten strengste verboden.
4. Slatwall kan horizontaal of verticaal worden gesneden om ruimte te creëren afmetingen.
5. Gebruik bij voorkeur een elektrische zaag met een dun, scherp zaagblad voor slatwall snijden.

### **BEWAAR DEZE INSTRUCTIES**

## MODEL EN PARAMETERS

Model	YLP-SS-2W	YLP-SS-4W	YLP-SS-8W-1	YLP-SS-8W-2
	YLP-SS-2B	YLP-SS-4B	YLP-SS-8B-1	YLP-SS-8G-2
	YLP-SS-2G	YLP-SS-4G	YLP-SS-8G-1	
Hoeveelheid (stukken)	2	4	8	8
Grootte van elk stuk (ft)	4 * 1			
Totale oppervlakte (vierkante voet)	8	16	32	32
Afwerkingsstrip	2ft *2 stuks 4ft *2 stuks	4ft *4 stuks	4ft *8 stuks	4ft *8 stuks
Haak rek	zonder			enkele arm (4 inch) * 12 stuks beide armen (8 inch) * 2 stuks beide armen (3 inch) * 2 stuks beide armen (4 inch) * 2 stuks J-arm (5 inch) *2STUKS
Materiaal	PVC			
Capaciteit laden	75 lbs (34 kg) per vierkante voet			

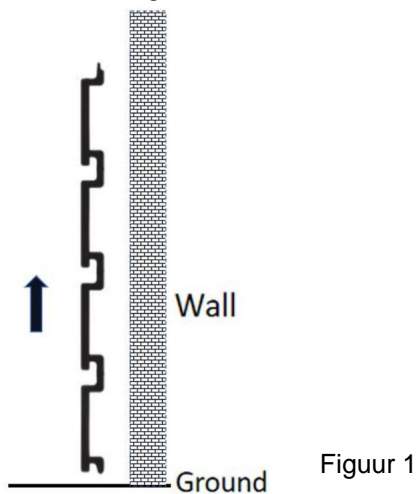
YLP-SS-2W, YLP-SS-4W, YLP-SS-8W-1, YLP-SS-8W-2 zijn **wit**.

YLP-SS-2B, YLP-SS-4B, YLP-SS-8B-1 zijn **zwart**.

YLP-SS-2G, YLP-SS-4G, YLP-SS-8G-1, YLP-SS-8G-2 zijn **grijs**.

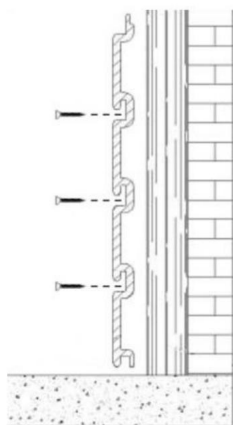
## MONTAGE EN GEBRUIK

1. Installeer het slotwallpaneel in de richting van de wand, zie Afbeelding 1.

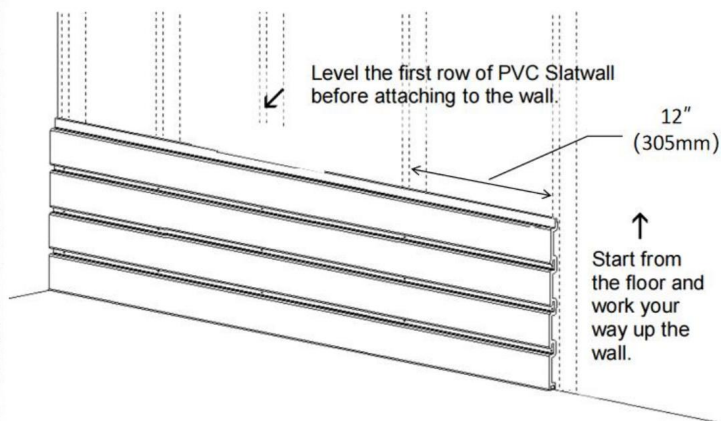


Figuur 1

2. Het wordt aanbevolen om de houten strips op intervallen van 12" (305mm) aan de muur te bevestigen. Plaats vervolgens schroeven in de sleuven van de wandpanelen, zoals weergegeven in Afbeelding 2 en Afbeelding 3. Zorg ervoor dat de Slatwall waterpas staat voordat u deze in de houten stijlen schroeft. Schroef het slotwall-paneel vast, het koppel van de elektrische boormachine is aanbevolen 18-38 NM.



Figuur 2



Figuur 3

## ONDERHOUD

1. Vermijd langdurige blootstelling aan de zon om veroudering te voorkomen.

**Fabrikant:** Shanghaimuxinmuyeyouxiangongsi

**Adres:** Shuangchenglu 803nong11hao1602A-1609shi, baoshanqu, shanghai  
200000 CN.

**Geïmporteerd naar AUS:** SIHAO PTY LTD. 1 ROKEVA STREETEASTWOOD NSW  
2122 Australië

**Geïmporteerd naar de VS:** Sanven Technology Ltd. Suite 250, 9166 Anaheim  
Place, Rancho Cucamonga, CA 91730



E-CrossStu GmbH  
Mainzer Landstr.69, 60329 Frankfurt am Main.



YH CONSULTING LIMITED.  
C/O YH Consulting Limited Kantoor 147, Centurion House,  
Londen Road, Staines-upon-Thames, Surrey, TW18 4AX

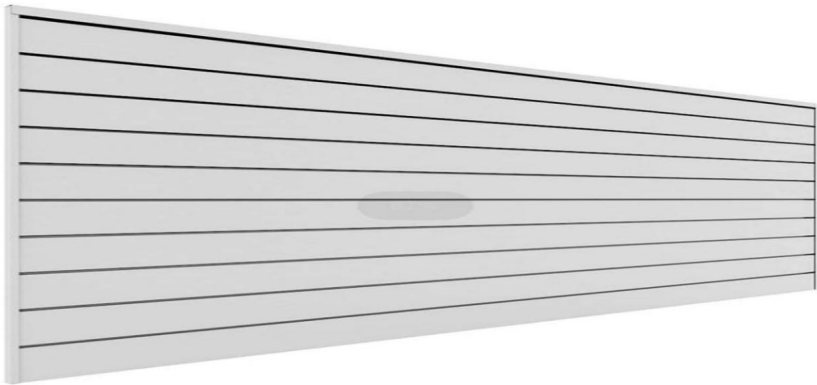




## **Slatwall paneler**

## Slatwall paneler

**MODELL: YLP-SS-2W, YLP-SS-2B, YLP-SS-2G, YLP-SS-4W, YLP-SS-4B,  
YLP-SS-4G, YLP-SS-8W-1, YLP-SS-8B-1, YLP-SS-8G-1, YLP-SS-8W-2,  
YLP-SS-8G-2**



## INSTRUKTIONER

Tack så mycket för att du valde denna Slatwall Panels

- Läs alla instruktioner innan du använder den. Informationen hjälper dig du uppnår bästa möjliga resultat.

### **VARNING:**

1. Arbeta i en säker arbetsmiljö. Håll ditt arbetsområde rent, väl upplyst och fritt från distraktioner.
2. Använd kraftiga arbetshandskar vid montering.
3. Överbelastning är strängt förbjudet.
4. Slatwall kan skäras horisontellt eller vertikalt för att rymma rummet mått.
5. Använd helst en elektrisk såg med ett tunt, vasst blad för lamellvägg skärning .

### **SPARA DESSA INSTRUKTIONER**

## MODELL OCH PARAMETRAR

Modell	YLP-SS-2W	YLP-SS-4W	YLP-SS-8W-1	YLP-SS-8W-2
	YLP-SS-2B	YLP-SS-4B	YLP-SS-8B-1	YLP-SS-8G-2
	YLP-SS-2G	YLP-SS-4G	YLP-SS-8G-1	
Kvantitet (bitar)	2	4	8	8
Storlek på varje stycke (ft)	4 * 1			
Total yta (kvadratfot)	8	16	32	32
Trimlist	2 fot * 2 st 4 fot * 2 st	4 fot * 4 st	4 fot * 8 st	4 fot * 8 st
Krokställ	utan			singelarm 4 tum * 12 st båda armarna 8 tum * 2 st båda armarna 3 tum * 2 st båda armarna 4 tum * 2 st J arm (5 tum) *2 st
Material	PVC			
Kapacitet ladda	75lbs (34 kg) per kvadratfot			

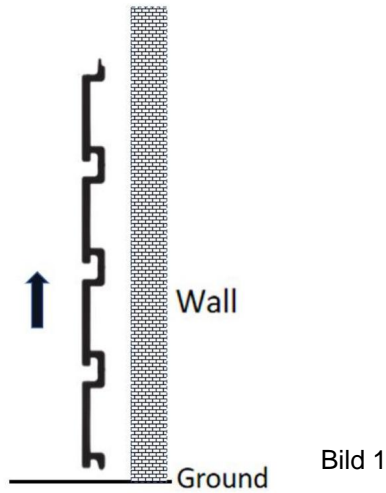
YLP-SS-2W, YLP-SS-4W, YLP-SS-8W-1, YLP-SS-8W-2 är **vita**.

YLP-SS-2B, YLP-SS-4B, YLP-SS-8B-1 är **svarta**.

YLP-SS-2G, YLP-SS-4G, YLP-SS-8G-1, YLP-SS-8G-2 är **grå**.

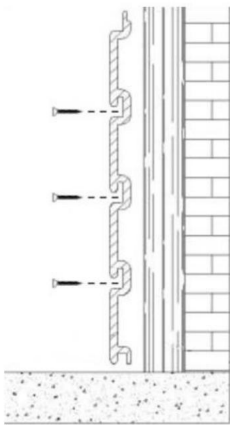
## MONTERING OCH ANVÄNDNING

1. Montera riktingen för lamellväggspanelen, se figur 1.

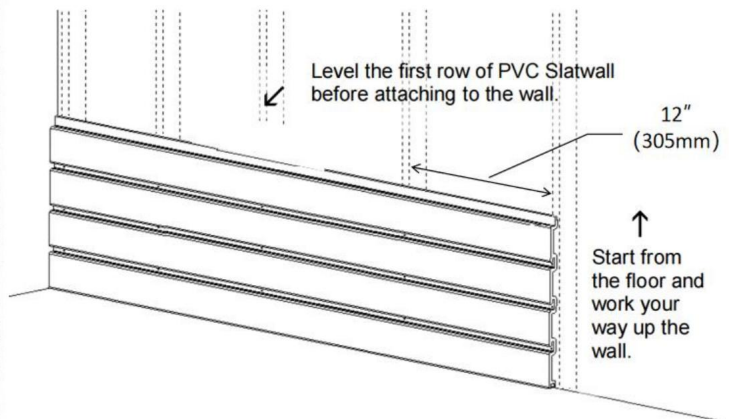


2. Det rekommenderas att montera trälisterna på väggen med intervaller på 12" (305 mm).

Montera sedan skruvar i spåren på väggpanelerna, som visas i figur 2 och figur 3. Var noga med att nivellera Slatwall innan du skruvar in dem i träreglarna. Skruva fast lamellväggsrutan, vridmomentet för elektrisk borrhör rekommenderas 18-38 NM.



Figur 2



Figur 3

## UNDERHÅLL

1. Undvik långvarig exponering för solen för att undvika åldrande.

**Tillverkare:** Shanghaimuxinmuyeyouxiangongsi

**Adress:** Shuangchenglu 803nong11hao1602A-1609shi, baoshanqu, shanghai 200000 CN.

**Importerad till AUS:** SIHAO PTY LTD. 1 ROKEVA STREETEASTWOOD NSW 2122 Australien

**Importerad till USA:** Sanven Technology Ltd. Suite 250, 9166 Anaheim Place, Rancho Cucamonga, CA 91730



E-CrossStu GmbH

Mainzer Landstr.69, 60329 Frankfurt am Main.



YH CONSULTING LIMITED.

C/O YH Consulting Limited Office 147, Centurion House, London Road, Staines-upon-Thames, Surrey, TW18 4AX



