

TP852 Explorer Blue Climbing Frame with 2 Door Den



Instructions for assembly, maintenance and safe use.

We constantly strive to improve our assembly instructions. To see the most current version of this instruction for assembly, maintenance and safe use. Please visit the product page at tptoys.com



TP852 Explorer Frame built at full height



TP852 Explorer Frame built at low height

WARNINGS!

THIS PRODUCT CONTAINS SMALL PARTS AND IS NOT SUITABLE FOR CHILDREN UNDER 36 MONTHS UNTIL FULLY ASSEMBLED.

ONLY FOR DOMESTIC USE. FOR OUTDOOR USE.

ADULT ASSEMBLY REQUIRED.

ADULT SUPERVISION IS REQUIRED.

CHILDREN MUST NOT USE THE EQUIPMENT UNTIL PROPERLY INSTALLED.

REMOVE ALL PACKAGING BEFORE GIVING TO YOUR CHILDREN.

ANCHORS THAT ARE SUPPLIED WITH THIS PRODUCT MUST BE FITTED BEFORE USE.

KEEP AWAY FROM FIRE.

PLEASE RETAIN INSTRUCTIONS AS IT CONTAINS IMPORTANT SAFETY INFORMATION.

BUILT AT LOW HEIGHT - THIS PRODUCT IS INTENDED FOR USE BY CHILDREN FROM AGES 18 MONTHS +

BUILT AT FULL HEIGHT - THIS PRODUCT IS INTENDED FOR USE BY CHILDREN FROM AGES 3+ YEARS

MAXIMUM USER: 2

EXPLORER FRAME MAXIMUM USER WEIGHT: 100KGS

MAXIMUM USER WEIGHT PER USER: 50KGS

WARNING:

CHOKING HAZARD - Small parts.

Not for children under 3 years. Until fully assembled.

WARNING:

ADULT ASSEMBLY REQUIRED



Robovision Ltd t/a TP Toys

Unit T1, Enterprise Way, Filtwick, Bedfordshire, MK45 5BX England

www.tptoys.com



WARNINGS!

THIS PRODUCT CONTAINS SMALL PARTS AND IS NOT SUITABLE FOR CHILDREN UNDER 36 MONTHS UNTIL FULLY ASSEMBLED. ONLY FOR DOMESTIC USE. FOR OUTDOOR USE ADULT ASSEMBLY REQUIRED.

ADULT SUPERVISION IS REQUIRED.
CHILDREN MUST NOT USE THE EQUIPMENT UNTIL PROPERLY INSTALLED.
REMOVE ALL PACKAGING BEFORE GIVING TO YOUR CHILDREN.
ANCHORS THAT ARE SUPPLIED WITH THIS PRODUCT MUST BE FITTED BEFORE

USE.

KEEP AWAY FROM FIRE.

PLEASE RETAIN INSTRUCTIONS AS IT CONTAINS IMPORTANT SAFETY INFORMATION.

PLEASE RETAIN PACKAGING FOR FUTURE REFERENCE.

LOW HEIGHT - THIS PRODUCT IS INTENDED FOR USE BY CHILDREN FROM AGES 18+ MONTHS

FULL HEIGHT - THIS PRODUCT IS INTENDED FOR USE BY CHILDREN FROM AGES 3+ YEARS

MAXIMUM USER: 2

EXPLORER FRAME MAXIMUM USER WEIGHT: 100KGS

MAXIMUM USER WEIGHT PER USER: 50KGS

Instructions for assembly, maintenance and safe use.

Please retain this information for future reference.

1. Toy must be assembled by an adult before use exactly in accordance with the instructions.
2. Children must not use this product until properly installed.
3. Check all parts are present before you start to assemble the product. Place small parts on a tray or similar to ensure they are not lost. The manufacturing process can very occasionally result in sharp edges/ waste material so please take care when assembling this product.
4. If any parts are missing do not use the product until the replacement parts are fitted.
5. Ensure your product is sited on level ground. Failure to do this may put additional stress on connections and joints and in time could cause them to fail.
6. Ensure your product is located on a soft impact surface like grass. Never locate your product on a hard surface like concrete.
7. Anchors supplied with this product must be fitted before use.
8. In freezing weather, detachable plastic parts should be stored inside.
9. Avoid locating this product in full sun.
10. Remove all packaging before giving to your children or allowing them to play with this product.
11. Equipment should be checked by an adult at the beginning of each season and at regular intervals during the usage season to ensure it is safe. Pay special attention to all connections and fastenings. Please check regularly all nuts and bolts for tightness and tighten as required.
12. If these checks are not carried out the activity toy could overturn or otherwise become a hazard.
13. Parts may need to be replaced if they show signs of wear and tear. Replace any defective parts in accordance with these instructions.
14. Any changes to this toy including changing or adding an accessory, must be done in accordance with our instructions. Failure to do this will render your guarantee null and void and may make your product unsafe.
15. Ensure children's clothing is appropriate for the play activity.
16. Never place toys near a fire.
17. Take care in wet weather. Toys can become slippery.
18. In high winds, ensure outdoor toys are moved to a sheltered position and/or securely staked down.
19. The age recommendation for this product is clearly stated on the packaging and in these instructions. Please adhere to it at all times. Adult supervision is required at all times to ensure children play safely.
20. When you dispose of this equipment please do so responsibly.



AVERTISSEMENT!

NE PAS LASSER DES ENFANTS DE MOINS DE 3 ANS JOUER AVEC TANT QU'IL N'EST PAS ENTièrement MONTÉ.

RISQUE D'ÉTOUFFEMENT - PIÈCES DE PETITE TAILLE.

RÉSERVÉ À UN USAGE DOMESTIQUE. POUR UNE UTILISATION À L'EXTÉRIEUR, ADULTE USAGE, LE JOUET DOIT ÊTRE ASSEMBLÉ PAR UN ADULTE CONFORMÉMENT AUX CONSIGNES.

À UTILISER SOUS LA SURVEILLANCE D'UN ADULTE.

CE PRODUIT NE DOIT PAS ÊTRE UTILISÉ PAR DES ENFANTS TANT QU'IL N'EST PAS INSTALLÉ CORRECTEMENT.

RETENIR TOUT L'EMBALLAGE AVANT DE DONNER CE PRODUIT À SON ENFANT OU AVANT DE L'AUTORISER À JOUER AVEC.

LES FIXATIONS FOURNIES AVEC CE PRODUIT DOIVENT ÊTRE ATTACHÉES AVANT USAGE.

NE JAMAIS PLACER LES JOUETS PRÈS D'UN FEU.

CONSERVER LA NOTICE CAR ELLE CONTIENT D'IMPORTANTES INFORMATIONS DE SÉCURITÉ.

CONSERVER L'EMBALLAGE POUR TOUTE RÉFÉRENCE ULTÉRIEURE.

CONSTITUÉ À BASSE HAUTEUR - CE PRODUIT EST DESTINÉ À L'UTILISATION DES ENFANTS À PARTIR DE 18 MOIS ET PLUS.

CONSTITUÉ À PLEINE HAUTEUR - CE PRODUIT EST DESTINÉ À L'UTILISATION DES ENFANTS À PARTIR DE 3 ANS ET PLUS.

NOMBRE MAXIMUM D'UTILISATEURS: 2

PONDS TOTAL MAXIMUM DE L'ENSEMBLE DES UTILISATEURS DE CE PRODUIT: 100 KGS

PONDS MAXIMUM DE L'UTILISATEUR: 50 KGS

Consignes d'assemblage, d'entretien et d'utilisation pour éviter le danger.

Veillez conserver ces informations afin de pouvoir vous y référer plus tard.

1. Les jeux doivent être assemblés par un adulte conformément aux consignes.
2. Ce produit ne doit pas être utilisé par des enfants tant qu'il n'est pas installé correctement.
3. Vérifier que toutes les pièces sont présentes avant de commencer à assembler le produit. Placer les petites pièces sur un plateau ou autre pour veiller à ne pas les perdre. Le processus de fabrication peut, en de très rares occasions, engendrer des rebords tranchants/déchets; il est donc nécessaire de faire attention au moment de l'assemblage de ce produit.
4. S'il manque une pièce, ne pas utiliser le produit jusqu'à l'installation de la pièce de substitution.
5. Veiller à installer le produit sur une surface plane. Sinon, cela risque d'exercer une pression trop importante sur les attaches et les jointures et de provoquer une chute au bout de quelque temps.
6. Veiller à ce que le produit soit situé sur une surface molle, comme de l'herbe. Ne jamais placer le produit sur des surfaces dures, comme du ciment.
7. Les fixations fournies avec ce produit doivent être attachées avant usage.
8. En cas de gel, les pièces amovibles en plastique doivent être rangées à l'intérieur.
9. Éviter de placer ce produit en plein soleil.
10. Retenir tout l'emballage avant de donner ce produit à son enfant.
11. L'installation doit être vérifiée par un adulte au début de chaque saison et à un intervalle régulier au fur et à mesure de son utilisation pendant la saison pour garantir que son utilisation est sûre. Faire bien attention à toutes les attaches et fixations.
12. En cas d'usure, certaines pièces pourraient avoir à être remplacées. Remplacer toute pièce défectueuse conformément à ces consignes.
13. Toute modification apportée à ce produit (ajout d'un accessoire, etc.) doit être effectuée conformément à nos consignes. Si ce point n'est pas respecté, cela pourrait entraîner la nullité de la garantie du produit et rendre le produit dangereux.
14. Veiller à ce que les vêtements de l'enfant soient appropriés pour jouer.
15. Ne jamais placer les jouets près d'un feu.
16. Faire attention lorsqu'il pleut. Les jeux peuvent devenir glissants.
17. Lorsqu'il y a du vent, veiller à ce que les jouets soient placés à l'abri ou bien attachés au sol.
18. L'âge recommandé pour utiliser ce produit est indiqué clairement sur l'emballage et dans ces consignes. Veiller à les respecter à tout moment. La surveillance d'un adulte est requise à tout moment pour garantir que les enfants jouent en toute sécurité.
19. Jeter cet équipement de manière responsable.



WARNUNG!

EHE ES MONTERT IST, IST ES NICHT FÜR KINDER UNTER 36 MONATEN GEEIGNET.
NUR FÜR DEN HÄUSLICHEN GEBRAUCH. FÜR DRÄHLIEN.
DAS SPIELZEUG MUSS VOR GEBRAUCH VON EINEM ERWACHSENEN GENAU NACH ANLEITUNG ZUSAMMENGEBAUT WERDEN.
AUF SICHT DURCH EINEN ERWACHSENEN ENFORDERLICH.
KINDER DÜRFEN DAS PRODUKT NICHT BENUTZEN, BEVOR ES NICHT KORREKT AUFGEBAUT WURDE.
ALLE VERPACKUNGEN ENTFERNEN, BEVOR IHRE KINDER DAS PRODUKT ERHALTEN ODER DAMIT SPIELEN DÜRFEN.

DIE ANTEILIEFERTEN ANKER MÜSSEN VOR DER VERWENDUNG DES PRODUKTS ANGEBRACHT WERDEN.
NEMALS SPIELZEUG IN DER NÄHE VON FEUER AUFSTELLEN.
BITTE DIE ANLEITUNG ALFBEWAHREN - SIE ENTHÄLT WICHTIGE SICHERHEITSHINWEISE.
BITTE DIE VERPACKUNG FÜR ZUKÜNFTIGE VERWENDUNG ALFBEWAHREN.
ALF NIEDRIGER HOHE GEBÄUDE - DIESES PRODUKT IST FÜR KINDER AB ALTER 36 MONATEN BESTIMMT.
IN VOLLHÖHE GEBÄUDE - DIESES PRODUKT IST FÜR KINDER AB 3 JAHREN BESTIMMT.
MAXIMALE ANZAHL DER BENUTZER: 2.
MAXIMALES KOMBINIERTES BENUTZERGEWICHT: 100 KGS.
MAXIMALES GEWICHT PRO BENUTZER 50 KGS.

Zusammenbau-, Wartungs- und Gebrauchsanweisungen.

Bitte diese Informationen zur späteren Bezugnahme aufbewahren.

- Das Spielzeug muss vor Gebrauch von einem Erwachsenen genau nach Anleitung zusammengebaut werden.
- Kinder dürfen das Produkt nicht benutzen, bevor es nicht korrekt aufgebaut wurde.
- Vor Zusammenbau des Produkts überprüfen, dass alle Teile vorhanden sind. Kleine Teile auf ein Tablett oder Ähnliches legen, damit sie nicht verloren gehen. Der Herstellungsprozess kann gelegentlich zu scharfen Kanten/Materialresten führen, seien Sie daher vorsichtig beim Zusammenbau dieses Produkts.
- Sollten irgendwelche Teile fehlen, das Produkt nicht verwenden, bis die Ersatzteile angebracht wurden.
- Sicherstellen, dass das Produkt auf ebenem Untergrund steht. Bei Nichtbeachtung können die Verbindungsstücke und Gelenke zusätzlicher Belastung ausgesetzt werden und versagen.
- Sicherstellen, dass Ihr Produkt auf weichem Boden wie Gras steht. Das Produkt niemals auf hartem Boden wie Beton aufstellen.
- Die mitgelieferten Anker müssen vor der Verwendung des Produkts angebracht werden.
- Bei Frostwetter sollten die abnehmbaren Kunststoffteile drinnen verstaut werden.
- Diese Produkt nicht in der vollen Sonne aufstellen.
- Alle Verpackungen entfernen, bevor Ihre Kinder das Produkt erhalten oder damit spielen dürfen.
- Geräte sollte zu Beginn jeder Saison sowie regelmäßig während der Gebrauchssaison von einem Erwachsenen überprüft werden, um ihre Sicherheit zu gewährleisten. Besonders auf alle Verbindungen und Belegstangen achten.
- Teile müssen bei Abnutzungserscheinungen u. U. ersetzt werden. Alle fehlerhaften Teile gemäß diesen Anleitungen ersetzen.
- Bei allen Abänderungen des Spielzeugs, z. B. Auswechseln oder Hinzufügen von Zubehör, unsere Anleitungen befolgen. Nichtbeachtung führt zum Erlöschen Ihrer Garantie und kann bedeuten, dass Ihr Produkt nicht länger sicher ist.
- Für die Spielaktivität geeignete Kinderkleidung wählen.
- Niemals Spielzeug in der Nähe von Feuer aufstellen.
- Vorsicht bei schlechtem Wetter. Spielzeug kann rutschig werden.
- Bei starkem Wind sicherstellen, dass Spielzeug für draußen an eine geschützte Position verlegt wird und/oder fest verankert ist.
- Das empfohlene Alter für dieses Produkt ist deutlich auf der Verpackung und in diesen Anleitungen angegeben. Bitte sich stets daran halten. Aufsicht durch Erwachsene ist erforderlich, um die Sicherheit von Kindern beim Spielen zu gewährleisten.
- Bitte dieses Gerät verantwortungsvoll entsorgen.



AVISO!

NO APTO PARA NIÑOS MENORES DE 36 MESES HASTA QUE ESTÉ TOTALMENTE ARMADO.
SOLO ES APTO PARA USO DOMÉSTICO. PARA USO EN EXTERIORES.
EL JUGUETE DEBE MONTARLO UN ADULTO ANTES DE SU USO, SIGUIENDO LAS INSTRUCCIONES AL PE DE LA LETRA.
ES NECESARIA LA SUPERVISIÓN DE UN ADULTO.
LOS NIÑOS NO DEBEN UTILIZAR ESTE PRODUCTO HASTA QUE ESTÉ CORRECTAMENTE INSTALADO.
RETIRAR TODO EL EMBALAJE ANTES DE ENTREGAR ESTE JUGUETE AL NIÑO O PERMITIR QUE JUEGUE CON ESTE PRODUCTO.
ANTES DE UTILIZAR EL PRODUCTO DEBEN INSTALARSE LOS ANCLAJES

PROVISTOS.
NO COLOCAR NUNCA LOS JUGUETES CERCA DE HOGUERAS O LLAMAS.
GUARDAR LAS INSTRUCCIONES YA QUE CONTIENEN INFORMACIÓN DE SEGURIDAD IMPORTANTE.
GUARDAR ESTE EMBALAJE PARA FUTURAS CONSULTAS.
NO APTO PARA NIÑOS MENORES DE 36 MESES HASTA QUE ESTÉ TOTALMENTE ARMADO.
FABRICADO EN ALTURA COMPLETA. ESTE PRODUCTO ESTÁ DISEÑADO PARA NIÑOS A PARTIR DE 3 AÑOS O MÁS.
MÁXIMO DE USUARIOS: 2.
EL PESO MÁXIMO COMBINADO DE LOS USUARIOS DE ESTE PRODUCTO ES DE 100 KGS.
PESO MÁXIMO DE UN SOLO USUARIO: 50 KGS.

Instrucciones de montaje, mantenimiento y uso seguro.

Guardar esta información para poder consultarla en un futuro.

- El juguete debe montarlo un adulto antes de su uso, siguiendo las instrucciones al pie de la letra.
- Los niños no deben utilizar este producto hasta que esté correctamente instalado.
- Compruebe que estén todas las piezas antes de empezar a montar el producto. Ponga las piezas pequeñas en una bandeja o similar para evitar que se pierdan. El proceso de fabricación puede resultar a veces en bordes o material de desecho cortantes, por lo que se debe llevar cuidado al montar este producto.
- Si falta alguna pieza, no utilizar el producto hasta que se hayan conseguido e instalado los repuestos correspondientes.
- Asegúrese de situar el producto sobre un suelo nivelado. De lo contrario las conexiones y las juntas se someterán a una tensión excesiva y podrán fallar pasado un tiempo.
- Asegúrese de situar el producto sobre una superficie que absorba los impactos, como el césped. No colocar nunca el producto sobre superficies duras como el hormigón.
- Antes de utilizar el producto deben instalarse los anclajes provistos.
- Si hay heladas, las piezas de plástico separables se deben guardar en el interior.
- Evite colocar este producto o pleno sol.
- Retirar todo el embalaje antes de entregar este juguete al niño o permitir que juegue con este producto.
- El equipo deberá ser examinado por un adulto al principio de cada temporada, y a intervalos regulares durante la temporada de uso, para cerciorarse de que sea seguro. Prestar atención especialmente a todas las conexiones y fijaciones.
- Es posible que haya que cambiar las piezas si muestran indicios de desgaste. Sustituir las piezas que estén dañadas o defectuosas de acuerdo con estas instrucciones.
- Todos los cambios efectuados a este producto (p. ej. añadir un accesorio), deben llevarse a cabo de acuerdo con nuestras instrucciones. De lo contrario, la garantía quedará invalidada y es posible que no resulte seguro utilizar el producto.
- Asegúrese de que los niños lleven ropa adecuada a la actividad.
- No colocar nunca los juguetes cerca de hogueras o llamas.
- Llevar cuidado cuando llueva. Los juguetes pueden estar resbaladizos.
- Si hace mucho viento, traslade los juguetes de jardín a un sitio resguardado y/o sujételos al suelo.
- La edad recomendada para este producto se indica claramente en el embalaje y en estas instrucciones. Observe esta recomendación en todo momento. Es necesario la supervisión de un adulto en todo momento para garantizar que los niños jueguen de forma segura.
- Reñe y desheche el embalaje no deseado.



AVVERTENZA!

NON ADATTO PER BAMBINI DI ETÀ INFERIORE A 36 MESI FINO A QUANDO NON È COMPLETAMENTE MONTATO.

SOLO PER USO IN AMBIENTI DOMESTICI. PER USO IN AMBIENTI ESTERNI.

IL GIOCATTOLO DEVE ESSERE MONTATO DA UN ADULTO PRIMA DELL'USO.

SEGUENDO ALLA LETTERA LE ISTRUZIONI.

SI RICHIEDE LA SORVEGLIANZA DI UN ADULTO.

I BAMBINI POSSONO UTILIZZARE QUESTO PRODOTTO SOLO A INSTALLAZIONE AVVENUTA.

ELIMINARE LA CONFEZIONE PRIMA DI DARE IL GIOCATTOLO AI BAMBINI O

PERMETTERE LORO DI UTILIZZARLO.

I PERNI DI FISSAGGIO FORNITI CON QUESTO PRODOTTO DEVONO ESSERE MONTATI PRIMA DELL'USO.

NON POSIZIONARE MAI I GIOCATTOLI VICINO AL FUOCO.

CONSERVARE LE ISTRUZIONI POCHÉ CONTENGONO INFORMAZIONI IMPORTANTI SULLA SICUREZZA.

CONSERVARE LA CONFEZIONE PER FUTURA CONSULTAZIONE.

COSTRUITO A BASSA ALTEZZA - QUESTO PRODOTTO È DESTINATO ALL'USO DAI

BAMBINI DAI 18 MESI +

COSTRUITO A PENA ALTEZZA - QUESTO PRODOTTO È DESTINATO ALL'USO DAI

BAMBINI DAI 3 ANNI IN SU

NUMERO MASSIMO DI UTENTI: 2

PESO MASSIMO COMBINATO DEGLI UTENTI PER QUESTO PRODOTTO: 100 KG.

PESO MASSIMO DELL'UTENTE SINGOLO: 50 KG.

Istruzioni per il montaggio, la manutenzione e l'utilizzo sicuro.

Conservare queste informazioni per consultazioni future.

- I bambini possono utilizzare questo prodotto solo a installazione avvenuta.
- Verificare che tutte le parti siano presenti prima di iniziare a montare il prodotto. Posizionare la parti piccole su un vassoio o simile affinché non vengano perse.
- Durante il processo di produzione possono crearsi o volte bordi taglienti/materiali di scarto per cui si raccomandano di prestare la massima attenzione quando si monta il prodotto.
- In caso di parti mancanti, non utilizzare il prodotto finché non vengano montate le parti di ricambio.
- Assicurarsi che il prodotto sia posizionato in piano, altrimenti si rischia di provocare ulteriore pressione sui collegamenti e le articolazioni, che col tempo potrebbero cedere.
- Assicurarsi che il prodotto sia posizionato su una superficie di impatto morbido, come l'erba. Non posizionare mai il prodotto su superfici dure, come il cemento.
- I perni di fissaggio forniti con questo prodotto devono essere montati prima dell'uso.
- In condizioni di gelo, le parti in plastica staccabili devono essere riposte al chiuso.
- Evitare di posizionare questo prodotto in pieno sole.
- Eliminare la confezione prima di dare il giocattolo ai bambini o permettere loro di utilizzarlo.
- L'altezza deve essere regolata da un adulto all'inizio di ogni stagione o a intervalli regolari durante la stagione d'uso per garantirne la sicurezza. Prestare particolare attenzione a tutti i collegamenti e gli agganci.
- Potrebbe essere necessario sostituire le parti se presentano segni di usura. Sostituire eventuali parti difettose in conformità a queste istruzioni.
- Ogni modifica a questo giocattolo (ad es. la sostituzione o aggiunta di un accessorio) deve essere fatta in base alle nostre istruzioni. La mancata osservanza di queste istruzioni renderà nulla la garanzia e potrebbe compromettere la sicurezza del prodotto.
- Assicurarsi che i bambini indossino abiti costanti al gioco.
- Non posizionare mai i giocattoli vicino al fuoco.
- Prestare attenzione in caso di pioggia. I giocattoli possono diventare scivolosi.
- In case di forte vento, assicurarsi che i giocattoli siano in una posizione riparata e/o fissati al terreno in modo sicuro.
- L'età raccomandata per questo prodotto è indicata chiaramente sulla confezione e in queste istruzioni. Rispettare sempre le indicazioni fornite. Si richiede sempre la sorveglianza di un adulto per accertarsi che i bambini giochino in modo sicuro.
- Smaltire il prodotto in modo responsabile.



WAARSCHUWING!

HET IS NIET GESCHIKT VOOR KINDEREN JONGER DAN 36 MAANDEN TOTDAT HET VOLLEDIG IS GEMONTEERD.

ALLEN VOOR HUISHOUDELIJK GEBRUIK. VOOR GEBRUIK BUITENHUIS.

HET SPEELGOED MOET DOOR EEN VOLWASSEN WORDEN GEMONTEERD IN

OVEREENSTEMMING MET DE INSTRUCTIES VOORDAT HET MAG WORDEN

GEBRUIKT.

TOEGICHT DOOR EEN VOLWASSEN IS VERBODEN.

KINDEREN MOGEN DIT PRODUCT NIET GEBRUIKEN VOORDAT HET NIET IS

GEMONTEERD.

VERNIEDER ALLE VERPAKKINGSMATERIAAL VOORDAT U HET PRODUCT AAN

KINDEREN GEEFT OF ZE MET HET PRODUCT LAAT SPELEN.

DE BIJ DIT PRODUCT GELEVERDE VERANKERINGEN MOETEN VÓÓR GEBRUIK WORDEN GEPLAATST!

PLAATS SPEELGOED NOOIT IN DE BUURT VAN OPEN VUUR.

BEWAAR DEZE HANDLEIDING, OMDAT DEZE BILANGRUKE INFORMATIE MET BETREKKING TOT DE VEILIGHEID BEVAT.

BEWAAR DE VERPAKKING OM DEZE LATER TE KUNNEN RAADEPLEGEN.

GEBOUW OP LAGE HOOGTE - DIT PRODUCT IS BEDOELD VOOR GEBRUIK

DOOR KINDEREN VANAF 18 MAANDEN +.

GEBOUW OP VOLLEDIGE HOOGTE - DIT PRODUCT IS BEDOELD VOOR GEBRUIK

DOOR KINDEREN VANAF 3 JAAR.

MAXIMAAL AANTAL GEBRUIKERS: 2

MAXIMAAL GECOMBINEERD GEWICHT VAN GEBRUIKERS VOOR DIT PRODUCT

IS 100 KG.

MAXIMAAL GEWICHT GEBRUIKER 50 KG.

Instructies voor montage, onderhoud en een veilig gebruik.

Berg deze aanwijzingen goed op, mocht u ze later willen raadplegen.

- Het speelgoed moet door een volwassene worden gemonteerd in overeenstemming met de instructies voordat het mag worden gebruikt.
- Kinderen mogen dit product niet gebruiken voordat het juist is gemonteerd.
- Controleer of alle onderdelen aanwezig zijn voordat u begint met het monteren van het product. Plaats kleine onderdelen op een dienblad of vergelijkbaar oppervlak zodat ze niet kwijtrafen. Het vervaardigingsproces kan er soms toe leiden dat er een scherp randje of afvalmateriaal achterblijft. Wees voorzichtig bij het monteren van dit product.
- Als er onderdelen ontbreken, gebruik het product dan niet tot vervangende onderdelen zijn geplaatst.
- Controleer of het product op een vlakke ondergrond is geplaatst. Als dit niet gebeurt, kunnen verbindingen- en schermstukken onder meer druk komen te staan, waardoor ze in de loop der tijd kapot kunnen gaan.
- Controleer of het product op een ondergrond met lage impact staat, zoals gras. Plaats het product nooit op een harde ondergrond als beton.
- De bij dit product geleverde verankeringen moeten vóór gebruik worden geplaatst.
- Bij koud weer moeten afneembare kunststof onderdelen binnen worden bewaard.
- Plaats dit product niet in de volle zon.
- Verwijder alle verpakkingsmateriaal voordat u het product aan kinderen geeft of ze met het product laat spelen.
- De apparatuur moet aan het begin van elk seizoen een periodiek tijdens gebruiksmomenten worden gecontroleerd om te waarborgen dat deze veilig is. Besteed extra aandacht aan alle verbindingen en bevestigingen.
- Als onderdelen tekenen van slijtage vertonen, kan het nodig zijn deze te vervangen. Vervang defecte onderdelen in overeenstemming met deze handleiding.
- Enige wijziging aan dit speelgoed zoals het veranderen of toevoegen van toebehoren, moet worden uitgevoerd in overeenstemming met onze handleiding. Als dit niet gebeurt, komt de garantie te vervallen en kan het product onveilig worden.
- Controleer of de kleding van kinderen geschikt is voor de spelactiviteit.
- Plaats speelgoed nooit in de buurt van open vuur.
- Zorg er bij harde wind voor dat speelgoed dat buiten staat opgeheseld, op een beschermde locatie wordt geplaatst en/of veilig wordt verankerd.
- De leestijdsaanbeveling voor dit product staat duidelijk aangegeven op de verpakking en in deze handleiding. Houd u hier te allen tijde aan. Toezicht door volwassenen is te allen tijde vereist om te waarborgen dat kinderen veilig spelen.
- Wanneer u deze apparatuur weggoet, doe dit dan op verantwoorde wijze.



ADVERTÊNCIA!

NÃO É ADEQUADO PARA CRIANÇAS DE IDADE INFERIOR A 36 MESES ATÉ QUE ESTEJA TOTALMENTE MONTADO.

APENAS PARA USO DOMÉSTICO. PARA UTILIZAÇÃO EM ESPAÇOS EXTERIORES.

ANTES DA UTILIZAÇÃO, ESTE BRINQUEDO TEM DE SER MONTADO POR UM ADULTO EM EXATA CONFORMIDADE COM AS INSTRUÇÕES.

É NECESSÁRIO VIGILÂNCIA POR PARTE DE ADULTOS.

AS CRIANÇAS NÃO DEVEM UTILIZAR ESTE PRODUTO ATÉ QUE ESTEJA DEVIDAMENTE MONTADO.

RETIRE TODAS AS PEÇAS DE EMBALAGEM ANTES DE DAR ESTE PRODUTO À CRIANÇA OU DE PERMITIR QUE A CRIANÇA BRINQUE COM ELE.

ANTES DE SE UTILIZAR ESTE PRODUTO, É NECESSÁRIO MONTAR OS RESPECTIVOS PONTOS DE ANCORAGEM.
NUNCA COLOQUE BRINQUEDOS PRÓXIMO DE FOGO.
GUARDE ESTAS INSTRUÇÕES POIS CONTÉM INFORMAÇÕES DE SEGURANÇA IMPORTANTES.
GUARDE A EMBALAGEM PARA FUTURAS CONSULTAS.
CONSTRUÍDO À BAIKA ALTIURA - ESTE PRODUTO DESTINA-SE AO USO POR CRIANÇAS A PARTIR DE 18 MESES +
CONSTRUÍDO À ALTURA COMPLETA - ESTE PRODUTO DESTINA-SE AO USO POR CRIANÇAS A PARTIR DE MAIS DE 3 ANOS.
NÚMERO MÁXIMO DE UTILIZADORES: 2
O PESO MÁXIMO COMBINADO DE UTILIZADORES PARA ESTE PRODUTO É DE 100 KGS.
PESO MÁXIMO DE UTILIZADOR INDIVIDUAL 50 KGS.

Instruções de montagem, manutenção e utilização segura.

Retire todo o material de embalagem antes de dar este brinquedo à criança.

1. Antes da utilização, este brinquedo tem de ser montado por um adulto em exata conformidade com as instruções.
2. As crianças não devem utilizar este produto até que esteja devidamente montado.
3. Certifique-se de que todos os componentes estão presentes antes de iniciar a montagem do produto. Coloque as peças pequenas num tabuleiro ou recipiente semelhante para não as perder. O processo de fabrico pode resultar muito ocasionalmente em arestas afiadas/resíduos, pelo que deve ter cuidado ao montar este produto.
4. Se faltarem peças, não utilize o produto até que sejam montadas peças de substituição.
5. Certifique-se de que o produto é montado em piso nivelado. Caso contrário, as ligações e articulações poderão ser postas sob demasiada tensão e posteriormente falharem.
6. Certifique-se de que este produto é montado numa superfície de impacto suave, como um relvado. Nunca instale este produto em superfícies duras, como cimento.
7. Antes de se utilizar este produto, é necessário montar os respetivos pontos de ancoragem.
8. Com temperaturas abaixo de zero, as peças de plástico amovíveis devem ser guardadas num espaço interior.
9. Evite posicionar este produto à luz solar direta.
10. Retire todas as peças de embalagem antes de dar este produto à criança ou de permitir que a criança brinque com ele.
11. O equipamento deve ser verificado por um adulto no início de cada estação e a intervalos regulares durante a época de utilização para garantir o nível de segurança. Preste especial atenção a todas as ligações e fixações.
12. As peças poderão ter de ser substituídas se exibirem sinais de desgaste ou deterioração. Substitua todas as peças danificadas em conformidade com estas instruções.
13. Qualquer alteração a este brinquedo, como mudança ou adição de acessórios, deverá ser feita em conformidade com as nossas instruções. O não cumprimento destas indicações invalidará a garantia e poderá reduzir o nível de segurança do produto.
14. Certifique-se de que o vestuário usado pelas crianças é adequado à atividade.
15. Nunca coloque brinquedos próximo de fogo.
16. Tenha cuidado em tempo de chuva. Os brinquedos podem ficar escorregosos.
17. Com ventos fortes, certifique-se de que os brinquedos de exterior são movidos para um local abrigado e/ou são devidamente escorados.
18. A recomendação etária relativa a este produto está claramente identificada na embalagem e nestas instruções. Cumpra-a de forma estrita. Para garantir que as crianças brincam em segurança, é necessário que sejam sempre supervisionadas por adultos.
19. Quando eliminar este produto, faça-o de forma responsável.



WARUNG!

DO MOMENTU CAŁKOWITEGO ZMONTOWANIA NIE NADAJE SIĘ DLA DZIECI W WIEKU PONIŻEJ 36 MIESIĘCY TYLKO DO UŻYTKU DOMOWEGO. DO UŻYTKU NA ZEWNĄTRZ.

PRZED UŻYCIEM ZABAWKA MUSI BYĆ ZŁOŻONA PRZEZ DOROSŁEGO. SO DOKŁADNIE WEDŁUG INSTRUKCJI.

WYMAGANY DOZÓR DOROSŁEGO.

DZIECIOM NIE WOLNO UŻYWAĆ TEGO PRODUKTU PRZED ODPOWIEDNIM MONTAZEM.

ZANIM DĄSZ LUB POZWOLISZ DZIECIOM NA ZABAWĘ TYM PRODUKTEM, USUŃ WSZYSTKIE CZĘŚCI OPAKOWANIA. PRZED UŻYCIEM NALEŻY ZAINSTALOWAĆ KOTWICE ZAŁĄCZONE DO TEGO PRODUKTU.

NI GDY NIE NALEŻY UMIESZCZAĆ ZABAWEK BLISKO OGNIA. INSTRUKCJE NALEŻY ZACHOWAĆ, PONIEWAŻ ZAWIERAJĄ ONE WAŻNE ZASADY BEZPIECZEŃSTWA. OPAKOWANIE NALEŻY ZACHOWAĆ DO WYKORZYSTANIA W PRZYSZŁOŚCI.

NISKA WYSOKOŚĆ - TEN PRODUKT JEST PRZEZNACZONY DO UŻYTKU DZIECI W WIEKU OD 18 MIESIĘCY.

ZBUDOWANY NA PEŁNEJ WYSOKOŚCI - PRODUKT JEST PRZEZNACZONY DO UŻYTKU DZIECI W WIEKU OD 3 LAT.

MAKSYMALNA LICZBA UŻYTKOWNIKÓW: 2

MAKSYMALNA OGÓLNA MASA UŻYTKOWNIKÓW TEGO PRODUKTU WYNOŚI 100 KGS.

MAKSYMALNA MASA KAŻDEGO UŻYTKOWNIKA TEGO PRODUKTU WYNOŚI 50 KG.

Instrukcje dotyczące montażu, konserwacji oraz bezpiecznego użytkowania.

Informacje należy zachować do wykorzystania w przyszłości.

1. Przed użyciem zabawka musi być złożona przez dorosłego dokładnie według instrukcji.
2. Dzieciom nie wolno używać tego produktu przed odpowiednim montażem.
3. Przed rozpoczęciem montażu produktu, sprawdź, czy są wszystkie części. Wyłóż małe części na tacy lub czymś podobnym, żeby się nie zgubiły. W związku z procesem produkcji w niektórych przypadkach produkt może zawierać ostre krawędzie/odpady, a więc należy zachować ostrożność podczas montażu tego produktu.
4. Jeśli brakuje jakich części, nie używaj tego produktu, aż części zamienne zostaną zamocowane.
5. Produkt powinien być ułożony na równej powierzchni. W innym razie połączenia i przeguby mogą być dodatkowo obciążone i z czasem mogą zepsuć się.
6. Produkt powinien stać na miękkiej powierzchni, np. na trawie. Nigdy nie należy umieszczać produktu na twardej powierzchni, takiej jak beton.
7. Przed użyciem należy zainstalować kotwice załączone do tego produktu.
8. W czasie przymrozków części plastikowe, które można odłączyć, należy przechowywać w budynku.
9. Należy unikać umieszczania tego produktu w pełnym słońcu.
10. Zanim dasz lub pozwolisz dzieciom na zabawę tym produktem, usuń wszystkie części opakowania.
11. Dorosły powinien sprawdzić sprzęt każdorazowo przed rozpoczęciem zabawy oraz w regularnych odstępach czasu w sezonie korzystania z tego sprzętu, aby zapewnić bezpieczeństwo. Zwróć szczególną uwagę na wszystkie połączenia i zapięcia.
12. Jeśli części mają oznaki zużycia, mogą wymagać wymiany. Wszelkie uszkodzone części należy wymienić zgodnie z instrukcjami.
13. Dokonywanie wszelkich zmian w tej zabawce, np. wymiana lub dodawanie akcesoriów powinno być wykonywane zgodnie z tymi instrukcjami. W przypadku niezastosowania się, gwarancja zostaje unieważniona, a produkt może nie być bezpieczny do użycia.
14. Należy zadbać, aby odzież dzieci była odpowiednia do danej zabawy.
15. Nigdy nie należy umieszczać zabawek blisko ognia.
16. Przy dużym wietrze zabawki, z których korzysta się na zewnątrz, należy przenieść do ostojonego miejsca oraz/lub odpowiednio je przykryć.
17. Zalecenia odnośnie grupy wiekowej, dla której przeznaczony jest ten produkt są jasno określone na opakowaniu i w tych instrukcjach. Należy zawsze stosować się do nich. Przez cały czas wymagany jest dozór osoby dorosłej, aby dopinować, że dzieci bawią się bezpiecznie.
18. Jeśli chcesz wyrzucić ten produkt, zrób to w sposób odpowiedzialny.



تحذيراً!

غير مناسب للأطفال الذين تقل أعمارهم عن 36 شهراً حتى يتم تجميعه بالكامل.
 خطر الاختناق - أجزاء صغيرة.
 للاستخدام المتكرر فقط. للاستخدام في الأماكن المفتوحة.
 يجب أن يقوم شخص بالغ بتثبيت اللعبة قبل الاستخدام متبعاً التعليمات بدقة.
 يلزم وجود إشراف من شخص بالغ.
 منع استخدام الأطفال لهذا المنتج حتى يتم تركيبه بالشكل الصحيح.
 قم بإزالة جميع الملطفة للعبة قبل إعطائها لأطفالك أو السماح لهم باللعب

بها.
 يجب تثبيت الركائز المتوفرة مع هذا المنتج قبل الاستخدام.
 لا تضع الألعاب بالقرب من السرير أبداً.
 يرجى الاحتفاظ بالتعليمات لأنها تحتوي على معلومات مهمة للمساعدة.
 يرجى الاحتفاظ بالعبوة للرجوع إليها في المستقبل.
 مع كل ارتفاع وتغيير - هذا المنتج مخصص للاستخدام من قبل الأطفال من سن 18 شهراً أو أكثر.
 تم تصميمه على ارتفاع كامل - هذا المنتج مخصص للاستخدام من قبل الأطفال من سن 3 سنوات فما فوق.
 الحد الأقصى للمستخدمين: 2
 الحد الأقصى لوزن المستخدم المجمع: 100 كلغ
 أقصى وزن للمستخدم الواحد هو 50 كلغ.

تعليمات التركيب والصيانة والاستخدام الآمن
 يرجى الاحتفاظ بهذه المعلومات للرجوع إليها في المستقبل.

يجب أن يقوم شخص بالغ بتركيب اللعبة قبل الاستخدام متبعاً التعليمات بدقة
 يُمنع استخدام الأطفال لهذا المنتج حتى يتم تركيبه بالشكل الصحيح
 تحقق من وجود جميع الأجزاء قبل البدء في تركيب المنتج
 مع الأجزاء الصغيرة على صينية أو ما شابه لضمان عدم فقدها.
 أحياناً ما تتسبب عملية التصنيع في وجود حواف حادة/المخالب، لذا يرجى تろخي الحذر عند تركيب هذا المنتج
 في حالة فقدان أي جزء من الأجزاء لا تستخدم المنتج إلى أن يتم تركيب الأجزاء البديلة
 تأكد من وضع المنتج على أرض مستوية. فقد يؤدي عدم القيام بذلك إلى ضغط إضافي على الوصلات والمفصلات ومع الوقت قد يؤدي ذلك إلى تلفها.
 تأكد من وضع المنتج على سطح أملس من مثل الأضراس.
 لا تضع المنتج على أسطح صلبة مثل الخرسانة.
 تجنب وضع هذا المنتج أمام أشعة الشمس المباشرة.
 عند تثبيت الأروحات من الضروري ألا تتلامس الأجزاء المعدنية معاً.
 ويجب توجيه الأطفال إلى عدم المرور أمام الأروحات المتحركة أو خلفها.
 كما يجب عليهم عدم الانعطاف أو التراجع على مقعد أروحة فارغ. ينبغي على الأطفال عدم الجلوس على - أو النزول من - لعبة متحركة أثناء تشغيلها.
 قم بإزالة جميع أغلفة اللعبة قبل إعطائها لأطفالك أو السماح لهم باللعب بها
 يجب على أحد الأشخاص البالغين فحص الأجهزة في بداية كل موسم وعلى فترات منتظمة خلال موسم الاستخدام للتأكد من سلامتها
 يجب توجيه اهتمام خاص بجميع الوصلات والشدائد
 فقد يلزم استبدال الأجزاء في حالة ظهور علامات على تآكلها وتلفها. استبدل أي أجزاء معيبة وفقاً لهذه التعليمات

من المهم فحص إطار اللعب بانتظام للتأكد من عدم وجود تشققات أو رفع الطبقات الخشبية المسطحة أو اكتشاف الخشب الحشن، بسبب الخصائص الطبيعية للأخشاب.
 ينبغي إزالة اهتمام خاص بأنظمة التعليق والحبال وجميع الشدائد الموجودة في الأروحات.
 في حالة ظهور صدأ على المنتجات المتضمنة من الصلب، يتأكد إزالة باستخدام فرشاة سلك أو صنفرة خشنة وعلاج المنطقة بطلاء غير سام.
 يجب فراء المناطق المتضررة باستخدام صنفرة خشنة لاستعادة السطح الأمثل الآمن
 يجب إجراء أي تغييرات على هذه اللعبة، مثل تغيير أحد الملحقات أو إزالتها، وفقاً لتعليماتنا، وعدم الالتزام بذلك سيؤدي الضمان الذي حصلت عليه وبطوله وقد يؤدي إلى عدم سلامة المنتج.
 تأكد من أن ملابس الأطفال تتناسب مع نشاط اللعب.
 لا تضع الألعاب بالقرب من السرير أبداً.
 كن حذراً في الطقس المطر. فقد تصبح الألعاب ثقلاً.
 في حالة هبوب رياح عاتية، تأكد من نقل الألعاب الخارجية إلى أماكن محمية وإزالتها لتجنبها بشكل صحيح.
 العمر الموصى به لاستخدام هذا المنتج مدون بوضوح على الغلاف وفي هذه التعليمات، يرجى الالتزام به طوال الوقت.
 يلزم وجود إشراف دائم من الكبار لضمان لعب الأطفال بأمان.
 عند التخلص من هذا الجهاز، يرجى القيام بذلك بطريقة مسؤولة.
 يجب تثبيت الركائز المتوفرة مع هذا المنتج قبل الاستخدام.
 في حالة الطقس المتجمد، يجب تخزين الأجزاء البلاستيكية القابلة للتصلب في الداخل.



Warnings

THIS PRODUCT CONTAINS SMALL PARTS AND IS NOT SUITABLE FOR CHILDREN UNDER 36 MONTHS UNTIL FULLY ASSEMBLED. ONLY FOR DOMESTIC USE. FOR OUTDOOR USE. ADULT ASSEMBLY REQUIRED. ADULT SUPERVISION IS REQUIRED. CHILDREN MUST NOT USE THE EQUIPMENT UNTIL PROPERLY INSTALLED. REMOVE ALL PACKAGING BEFORE GIVING TO YOUR CHILDREN. ANCHORS THAT ARE SUPPLIED WITH THIS PRODUCT MUST BE FITTED BEFORE USE. KEEP AWAY FROM FIRE.

PLEASE RETAIN INSTRUCTIONS AS IT CONTAINS IMPORTANT SAFETY INFORMATION.

PLEASE RETAIN PACKAGING FOR FUTURE REFERENCE.

LOW HEIGHT - THIS PRODUCT IS INTENDED FOR USE BY CHILDREN FROM AGES 18+ MONTHS.

FULL HEIGHT - THIS PRODUCT IS INTENDED FOR USE BY CHILDREN FROM AGES 3+ YEARS.

MAXIMUM USER: 2

EXPLORER FRAME MAXIMUM USER WEIGHT: 100KGS

MAXIMUM USER WEIGHT PER USER: 50KGS

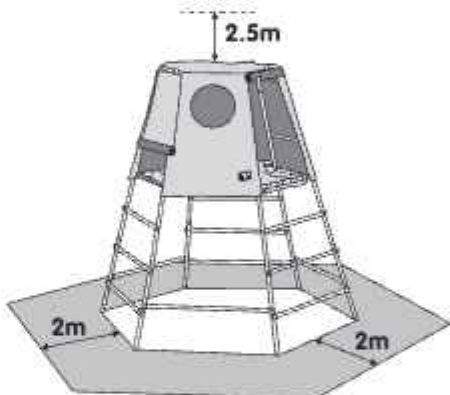


Important advice for assembly, maintenance and safe use

1. Toy must be assembled by an adult before use exactly in accordance with the instructions.
2. Children must not use this product until properly installed.
3. Check all parts are present before you start to assemble the product. Place small parts on a tray or similar to ensure they are not lost. The manufacturing process can vary occasionally result in sharp edges/ waste material so please take care when assembling this product.
4. If any parts are missing do not use the product until the replacement parts are fitted.
5. Ensure your product is sited on level ground. Failure to do this may put additional stress on connections and joints and in time could cause them to fail.
6. Ensure your product is located on a soft impact surface like grass. Never locate your product on a hard surfaces like concrete.
7. Anchors supplied with this product must be fitted before use.
8. In freezing weather, detachable plastic parts should be stored inside.
9. Avoid locating this product in full sun.
10. Remove all packaging before giving to your children or allowing them to play with this product.
11. Equipment should be checked by an adult at the beginning of each season and at regular intervals during the usage season to ensure it is safe. Pay special attention to all connections and fastenings.
12. Parts may need to be replaced if they show signs of wear and tear. Replace any defective parts in accordance with these instructions.
13. With swings, particular attention should be paid to suspensions systems, ropes and all fixings. Ropes degrade over time and should be replaced as required.
14. Any changes to this toy including changing or adding an accessory, must be done in accordance with our instructions. Failure to do this will render your guarantee null and void and may make your product unsafe.
15. Ensure children's clothing is appropriate for the play activity.
16. Never place toys near a fire.
17. Take care in wet weather. Toys can become slippery.
18. In high winds, ensure outdoor toys are moved to a sheltered position and/or securely staked down.
19. The age recommendation for this product is clearly stated on the packaging and in these instructions. Please adhere to it at all times. Adult supervision is required at all times to ensure children play safely.
20. When you dispose of this equipment please do so responsibly.

Safe play free space area

The Safe Play Area refers to the zone extending 200cm beyond the toy on all sides, including the space above the toy. The Safe Play Area must be free from all structures, landscaping, trees and branches, rocks, wires, sprinkler heads and other similar obstacles to safe play. Children can be seriously injured running or colliding into such obstacles.



CONSUMER INFORMATION SHEET FOR PLAYGROUND SURFACING MATERIALS

The U.S. Consumer Product Safety Commission (CPSC) estimates that about 100 000 playground equipment related injuries resulting from falls to the ground surface are treated annually in U.S. hospital emergency rooms. Injuries involving this hazard pattern tend to be among the most serious of all playground injuries, and have the potential to be fatal, particularly when the injury is to the head. The surface under and around playground equipment can be a major factor in determining the injury-causing potential of a fall. It is self evident that a fall onto a shock absorbing surface is less likely to cause a serious injury than a fall onto a hard surface.

Playground equipment should never be placed on hard surfaces such as concrete or asphalt and while grass may appear to be acceptable it may quickly turn to hard packed earth in areas of high traffic. Shredded bark mulch, wood chips, fine sand or fine gravel are considered to be

acceptable shock absorbing surfaces when installed and maintained at a sufficient depth under and around playground equipment.

X3.1 Select Protective Surfacing - One of the most important things you can do to reduce the likelihood of serious head injuries is to install shock-absorbing protective surfacing under and around your play equipment. The protective surfacing should be applied to a depth that is suitable for the equipment height in accordance with ASTM Specification F 1292. There are different types of surfacing to choose from, whichever product you select, follow these guidelines:

X3.1.1 Loose-Fill Materials

X3.1.1.1 Maintain a minimum depth of 9 inches of loose fill materials such as wood mulch/chips, engineered wood fiber (EWF), or shredded/ recycled rubber mulch for equipment up to 8 feet high, and 9 inches of sand or pea gravel for equipment up to 5 feet high. **NOTE:** An initial fill level of 12 inches will compress to about a 9-inch depth of surfacing over time. The surfacing will also compact, displace, and settle, and should be periodically refilled to maintain at least a 9-inch depth.

X3.1.2 Use a minimum of 6 inches of protective surfacing for play equipment less than 4 feet in height. If maintained properly, this should be adequate. (At depths less than 6 inches, the protective material is too easily displaced or compacted.)

NOTE: Do not install home playground equipment over concrete, asphalt, or any other hard surface. A fall onto a hard surface can result in serious injury to the equipment user. Grass and dirt are not considered protective surfacing because wear and environmental factors can reduce their shock absorbing effectiveness. Carpeting and thin mats are generally not adequate protective surfacing. Ground level equipment – such as a sandbox, activity wall, playhouse or other equipment that has no elevated play surface – does not need any protective surfacing.

X3.1.3 Use containment, such as digging out around the perimeter and/or lining the perimeter with landscape edging. Don't forget to account for water drainage.

X3.1.3.1 Check and maintain the depth of the loose-fill surfacing material. To maintain the right amount of loose-fill materials, mark the correct level on play equipment support posts. That way you can easily see when to replenish and/or redistribute the surfacing.

X3.1.3.2 Do not install loose fill surfacing over hard surfaces such as concrete or asphalt.

X3.1.4 Poured-in-Place Surfaces or Pre-Manufactured Rubber Tiles - You may be interested in using surfacing other than loose-fill materials - like rubber tiles or poured-in-place surfaces.

X3.1.4.1 Installations of these surfaces generally require a professional and are not "do-it-yourself" projects.

X3.1.4.2 Review surface specifications before purchasing this type of surfacing. Ask the installer/manufacturer for a report showing that the product has been tested to the following safety standard: ASTM F 1292 Standard Specification for Impact Attenuation of Surfacing Materials within the Use Zone of Playground Equipment. This report should show the specific height for which the surface is intended to protect against serious head injury. This height should be equal to or greater than the fall height - vertical distance between a designated play surface (elevated surface for standing, sitting, or climbing) and the protective surfacing below - of your play equipment.

X3.1.4.3 Check the protective surfacing frequently for wear.

X3.1.5 Placement - Proper placement and maintenance of protective surfacing is essential. Be sure to:

X3.1.5.1 Extend surfacing of least 6 feet from the equipment in all directions.

X3.2 Table X3.1 lists the maximum height from which a child would not be expected to sustain a life-threatening head injury in a fall onto four different loose-fill surfacing materials if they are installed and maintained at depths of 6, 9, and 12 in. However, it should be recognized that all injuries due to falls cannot be prevented no matter what surfacing material is used.

X3.3 It is recommended that a shock absorbing material should extend a minimum of 6 ft in all directions from the perimeter of stationary equipment such as climbers and slides. However, because children may deliberately jump from a moving swing, the shock absorbing material should extend in the front and rear of a swing a minimum distance of 2 times the height of the pivot point measured from a point directly beneath the pivot on the supporting structure.

X3.4 This information is intended to assist in comparing the relative shock-absorbing properties of various materials. No particular material is recommended over another. However, each material is only effective when properly maintained. Materials should be checked periodically and replenished to maintain correct depth as determined necessary for your equipment. The choice of a material depends on the type and height of the playground equipment, the availability of the material in your area, and its cost.

9 This information has been extracted from the CPSC publications: "Playground Surfacing - Technical Information Guide" and "Handbook for Public Playground Safety." Copies of these reports can be obtained by sending a postcard to the: Office of Public Affairs, U.S. Consumer Product Safety Commission, Washington, D.C., 20207 or call the toll-free hotline: 1-800-638-2772.

TABLE X3.1

Fall Height in Feet From Which a Life Threatening Head Injury Would Not Be Expected

Type of Material	6 inch depth	9 inch depth	12 inch depth
Double Shredded Bark Mulch	6	10	11
Wood Chips	6	7	12
Fine Sand	5	5	9
Fine Gravel	6	7	10

(Maximum fall height for product = 102cm)

Warning

Please instruct children not to use the equipment in a manner other than intended.

Installation Instructions and Information -

Place the equipment on level ground, not less than 6ft (1.8m) from any structure or obstruction such as a fence, Garage, house, overhanging branches, laundry lines, or electrical wires.

Do not install home playground equipment over concrete, asphalt, packed earth, or any other hard surface. A fall onto a hard surface can result in serious injury to the equipment user.

Operating Instructions -

Observing the following statements and warnings reduces the likelihood of serious or fatal injury.

We recommend on-site adult supervision for children of all ages. Instruct children not to walk close to, in front of, behind, or between moving items.

Instruct children not to twist swing chains or ropes or loop them over the top support bar since this may reduce the strength of the chain or rope.

Instruct children to avoid swinging empty seats.

Teach children to sit in the center of the swings with their full weight on the seats.

Instruct children not to use the equipment in a manner other than intended.

Instruct children not to get off equipment while it is in motion.

Parent to dress children appropriately (examples would include the use of well-fitting shoes and the avoidance of ponchos, scarfs, and other loose-fitting clothing that is potentially hazardous while using equipment).

Instruct children not to climb when the equipment is wet.

Check the openings between rollers and sliding surfaces of roller slides for foreign materials that could be potentially hazardous to users.

Verify that suspended climbing ropes, chain, or cable cannot be looped back on itself.

Instruct children not to attach items to the playground equipment that are not specifically designed for use with the equipment, such as, but not limited to, jump ropes, clothesline, pet leashes, cables and chains as they may cause a strangulation hazard.

Warning! the buyer to instruct children to remove their bike or other sports helmet before playing on the playground equipment.

WARNING: Lawn swings are designed for use by children two years of age and older. The use by children under the age of two can result in entrapment between the seat and back rest because the child's body may pass through the opening, causing entrapment of the child's head. Such entrapment may result in strangulation. **NEVER** place children in a rearward facing position or with legs between the seat and backrest.

Maintenance Instructions -

At the beginning of each play season:

Tighten all hardware. Lubricate all metallic moving parts per manufacturer's instructions.

Check all protective coverings on bolts, pipes, edges, and corners. Replace if they are loose, cracked, or missing. Check all moving parts including swing seats, ropes, cables, and chains for wear, rust, or other deterioration. Replace as needed. Check metal parts for rust. If found, sand and repaint using a non lead-based paint meeting the requirements of 16 CFR 1303.

Check all wood members for deterioration and splinters. Sand down splinters and replace deteriorating wood members. Reinstall any plastic parts, such as swing seats or any other items that were removed for the cold season. Rake and check depth of loose fill protective surfacing materials to prevent compaction and to maintain appropriate depth. Replace as necessary.

Twice a month during play season:

Tighten all hardware. Check all protective coverings on bolts, pipes, edges, and corners. Replace if they are loose, cracked, or missing. Rake and check depth of loose fill protective surfacing materials to prevent compaction and to maintain appropriate depth. Replace as necessary.

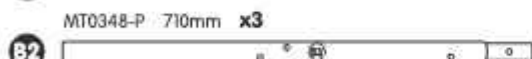
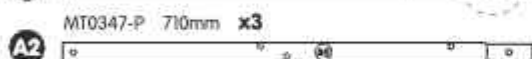
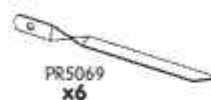
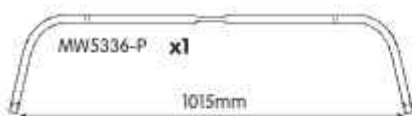
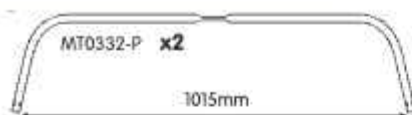
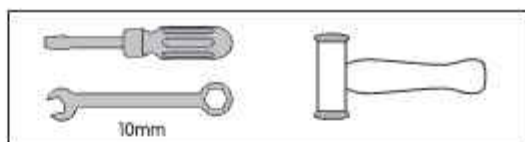
Once a month during play season:

Lubricate all metallic moving parts per manufacturer's instructions.

Check all moving parts including swing seats, ropes, cables, and chains for wear, rust, or other deterioration. Replace as needed.

At the end of each play season or when the temperature drops below 40°F (4°C) Remove plastic swing seats and other items as specified by the manufacturer and take indoors or do not use. Rake and check depth of loose fill protective surfacing materials to prevent compaction and to maintain appropriate depth. Replace as necessary.

Explorer Frame



FA3839M
M6 x 15mm
x62

FA3839F
M8 x 24mm
x62

FA3839
Washer
x1

FA2839F
M10 x 13mm
x1

FA2839M
M8 x 15mm
x1

FA7151
x1

FA7241
x2

PM7074
25mm
x6



FA7255
M6 x 50mm
FA5175
M6 Locknut
x2

FA7243
M6 x 30mm
x2

1

FA3839
x1



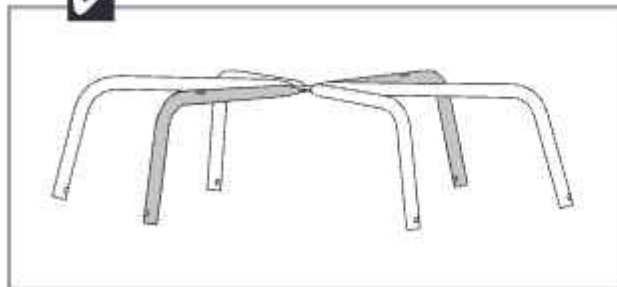
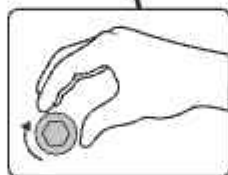
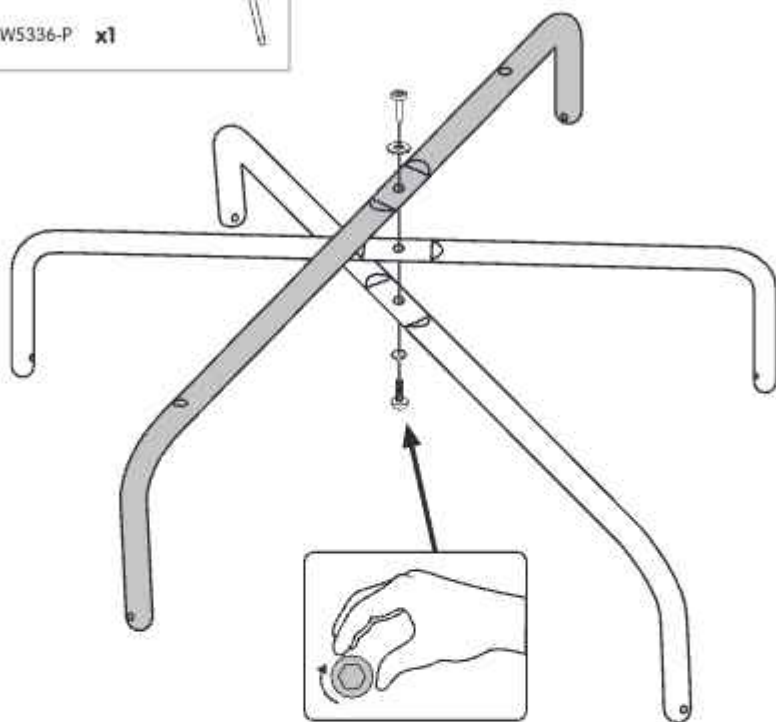
FA2839F
M10 x 13mm
x1



FA2839M
M8 x 15mm
x1



FA7151
x1



2

MT0350-P 1170mm x3

FA3839M

M6 x 15mm

x6

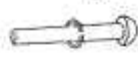
FA3839F

M8 x 24mm

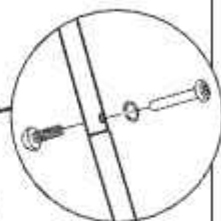
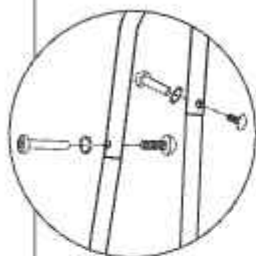
x6

A1**B1**

MT0349-P 1170mm x3

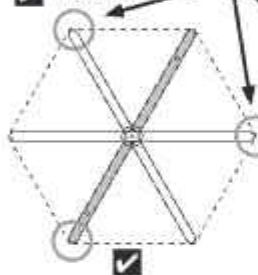


MT5336-P



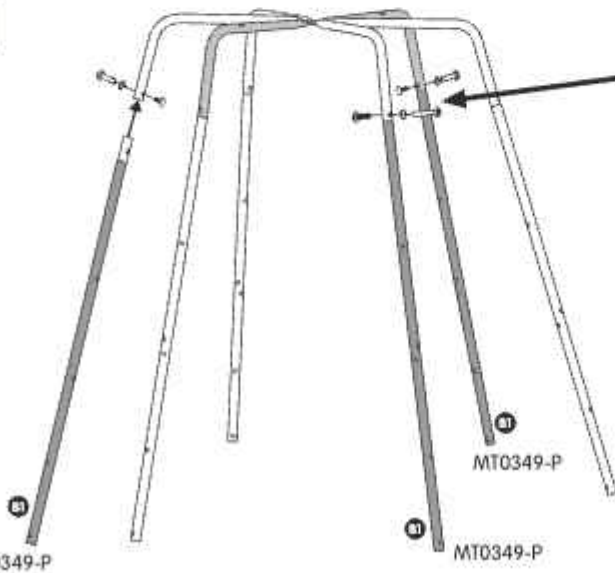
✓

MT0332-P



MT0332-P

✓

A1 MT0350-P**A1** MT0350-P**A1** MT0350-P**3**

MT0349-P

B1 MT0349-P**B1** MT0349-P

MT0349-P

**11**

© Explorer Blue Climbing Frame with 2 Door Dan

4

MT0337-P 629mm x3

FA3839M

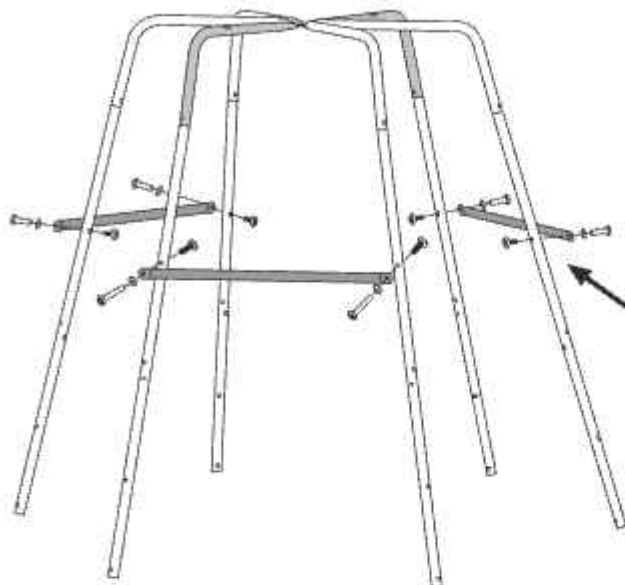
M6 x 15mm

x6

FA3839Fr

M8 x 24mm

x6



5

MT0335-P 793mm x3

FA3839M

M6 x 15mm

x6

FA3839F

M8 x 24mm

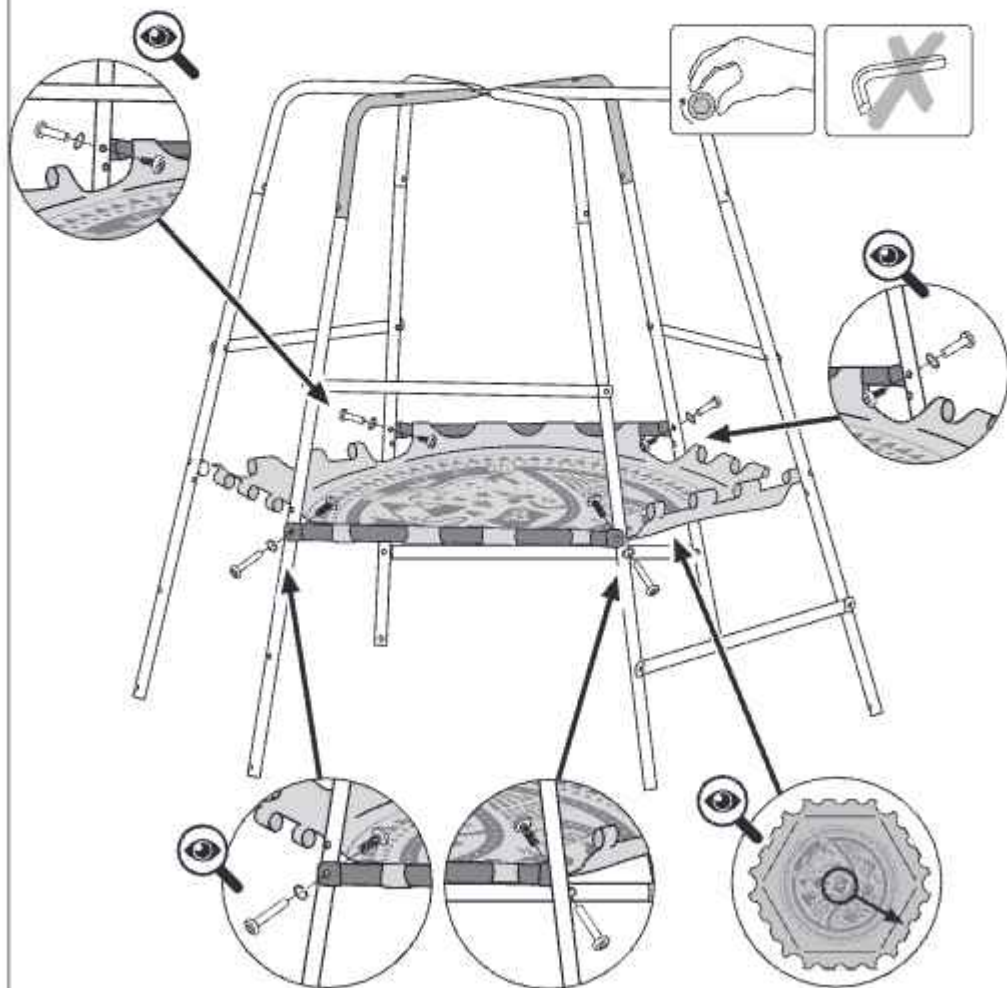
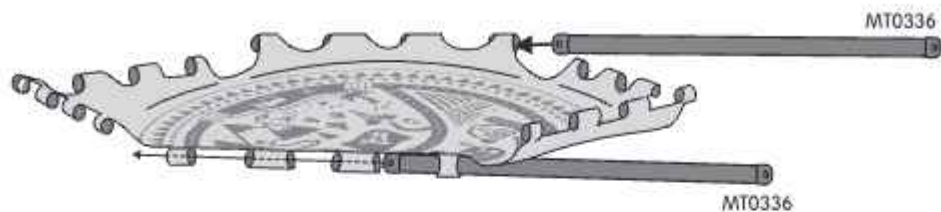
x6



© Explorer Blue Climbing Frame with 2 Door Dots

6

MT0336-P 712mm x2

TP845
x1FA3839M
M6 x 15mm
x4FA3839F
M8 x 24mm
x4

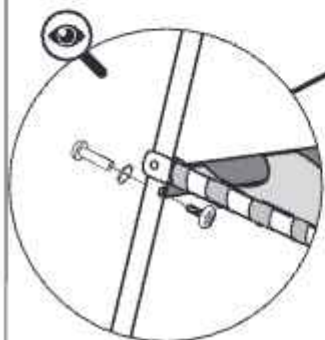
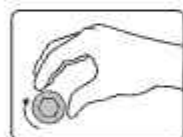
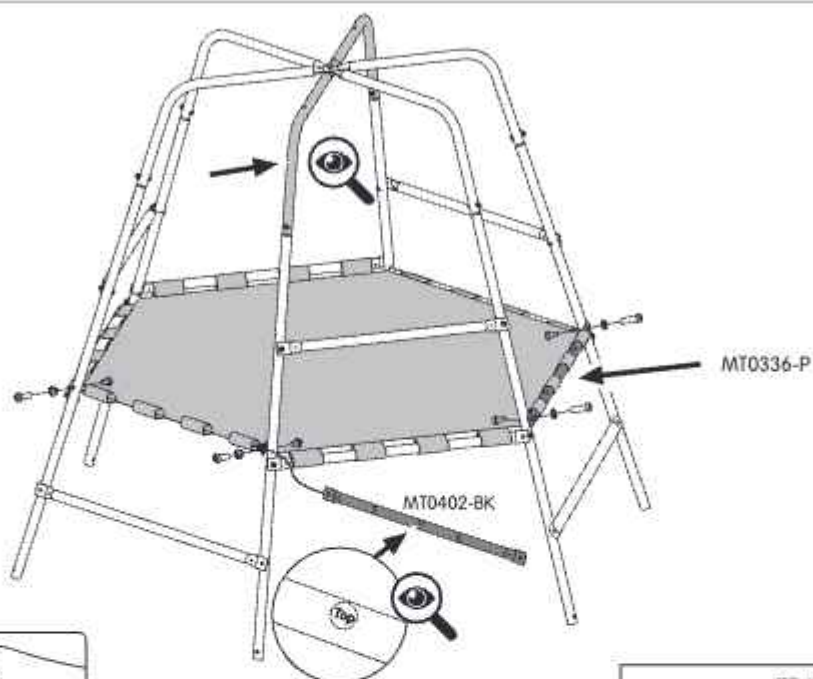
© Explorer Blue Climbing Frame with 2 Door Dais

7

MT0336-P 712mm x3

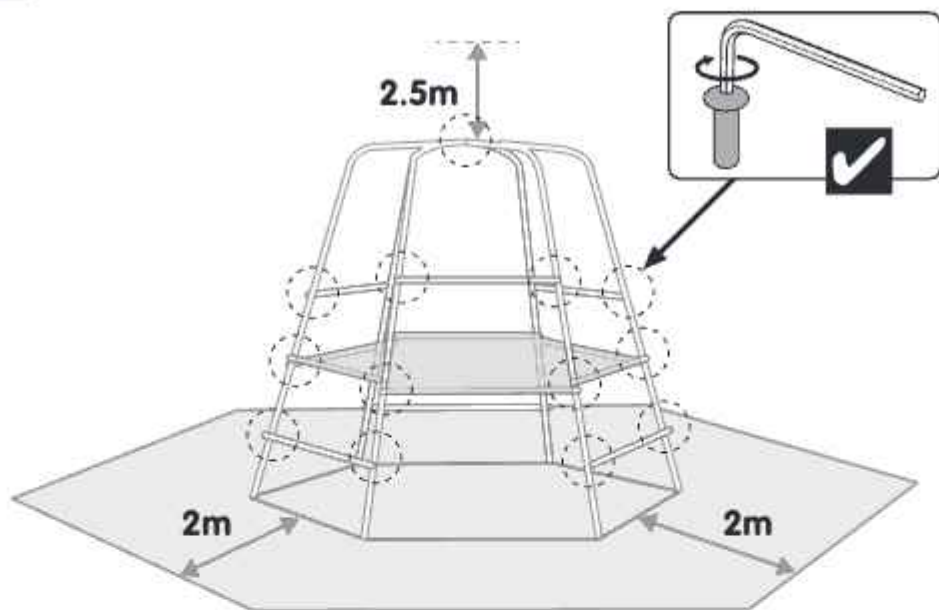


MT0402-BK 712mm x1

FA3839M
M6 x 15mm
x8FA3839F
M8 x 24mm
x8PM7074
25mm
x6

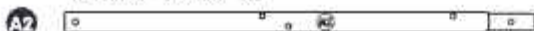
14

© Explorer Blue Climbing Frame with 2 Door Dan

8

9

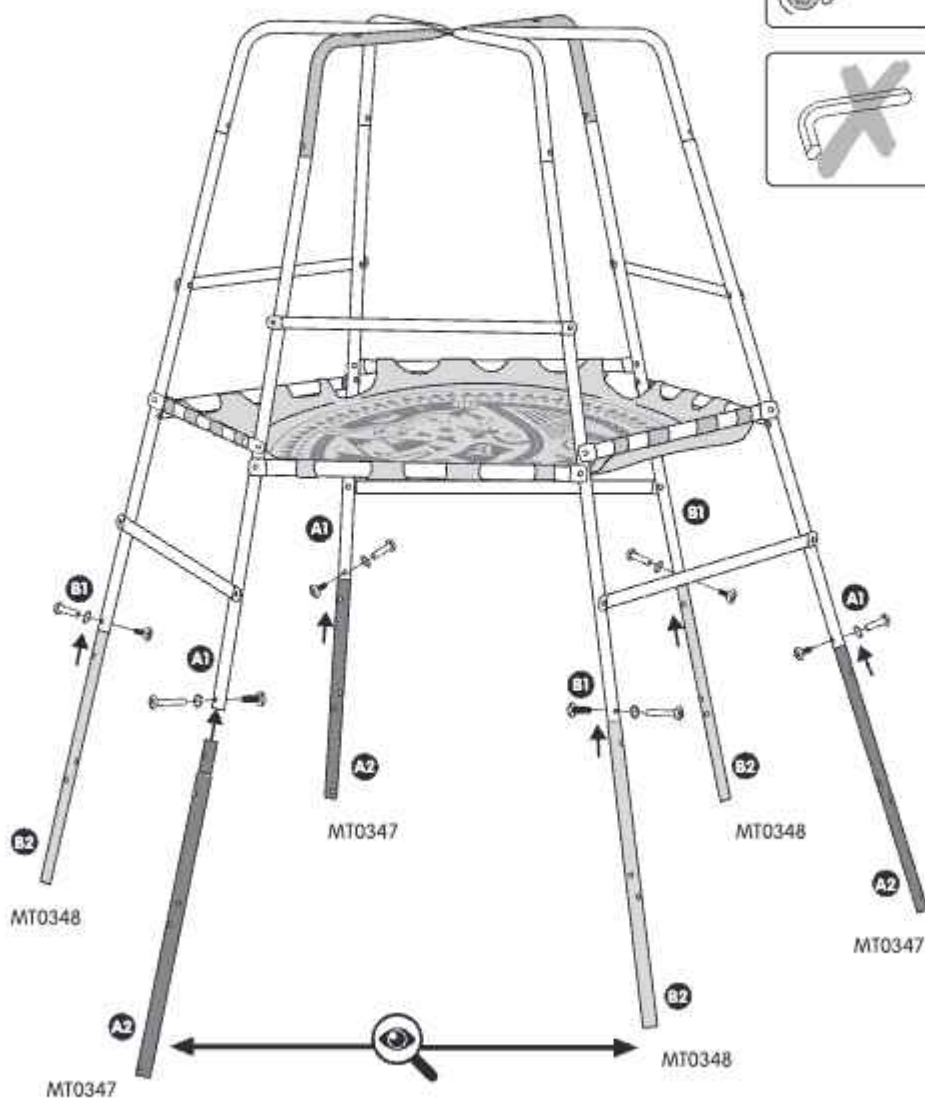
MT0347-P 710mm x3



MT0348-P 710mm x3



FA3839M FA3839F
M6 x 15mm M8 x 24mm
x6 x6



© Explorer Blue Climbing Frame with 2 Door Dais

16

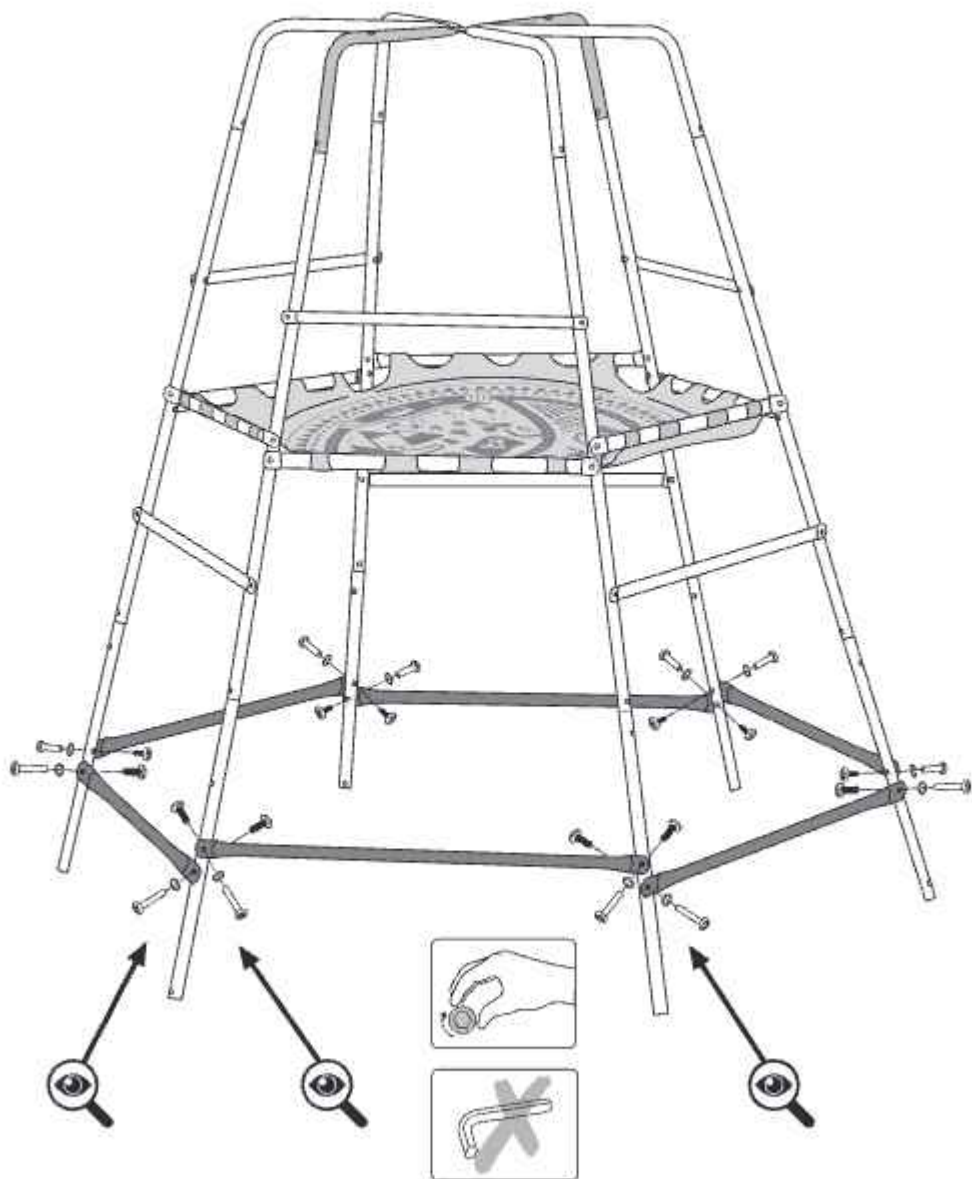
10

MT0333-P 959mm x6



FA3839M M6 x 15mm x12

FA3839F M8 x 24mm x12

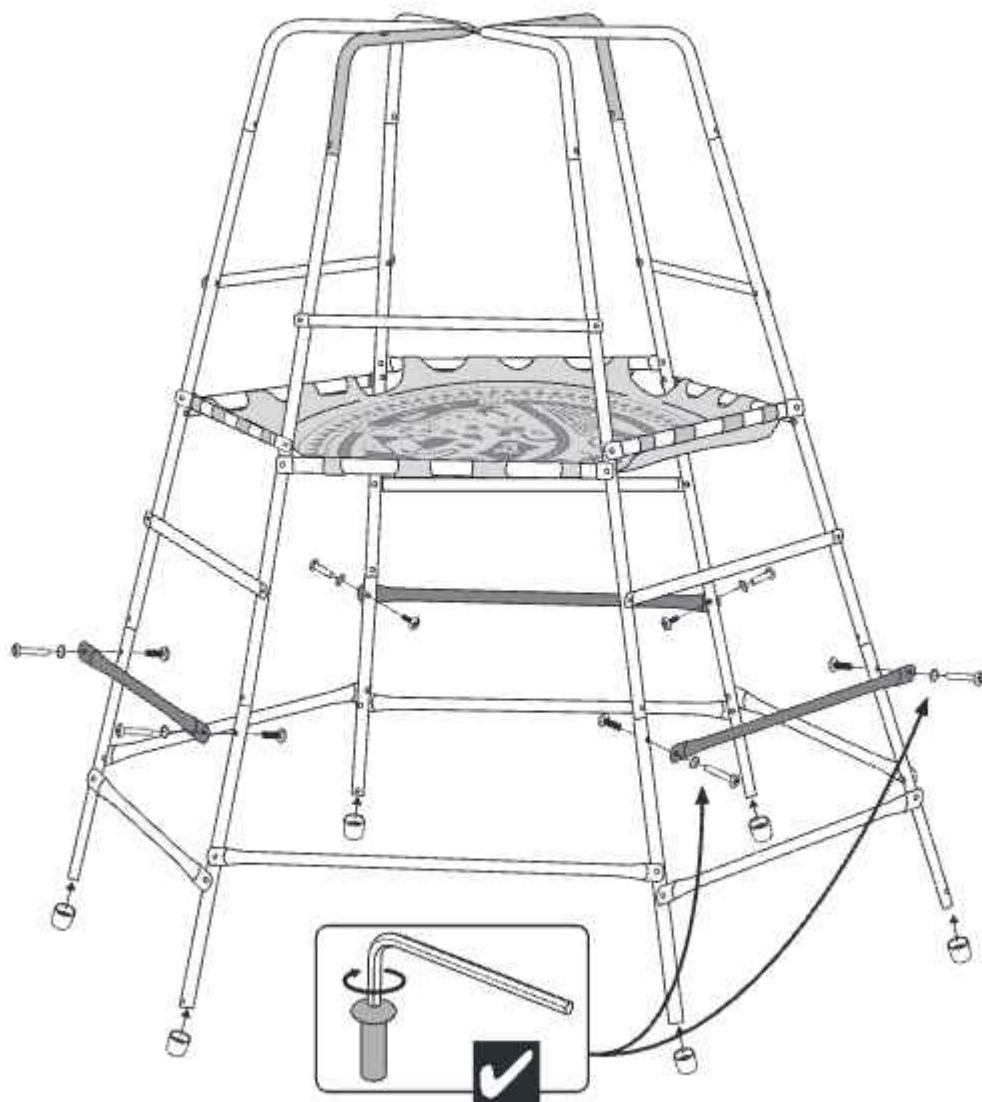


17 Explorer Blue Climbing Frame with 2 Door Dan

17

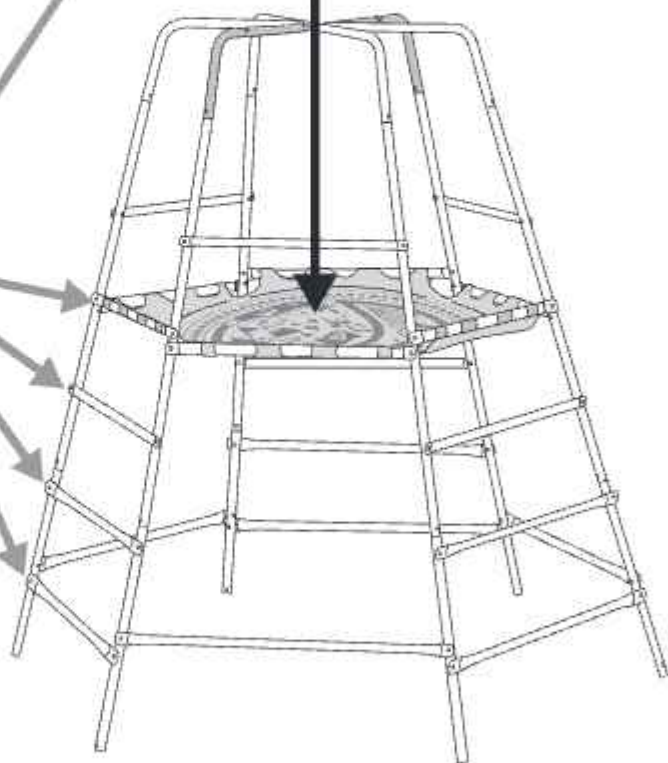
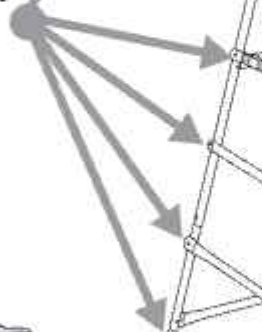
11

MT0334-P 869mm x3

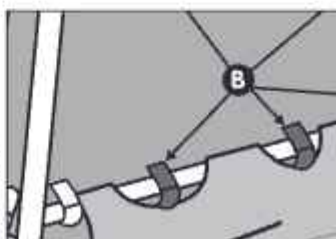
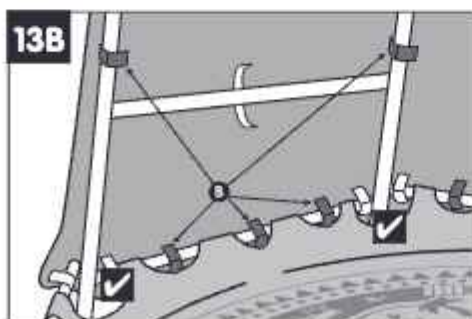
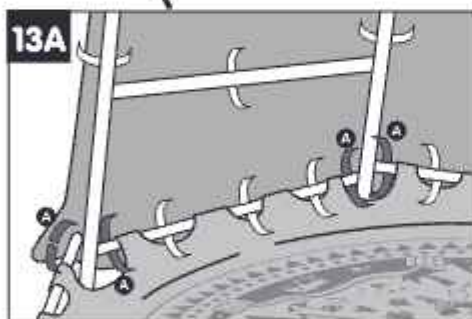
FA3839M
M6 x 15mm
x6FA3839F
M8 x 24mm
x6TP7074
25mm
x6

TP Explorer Blue Climbing Frame with 2 Door Dan

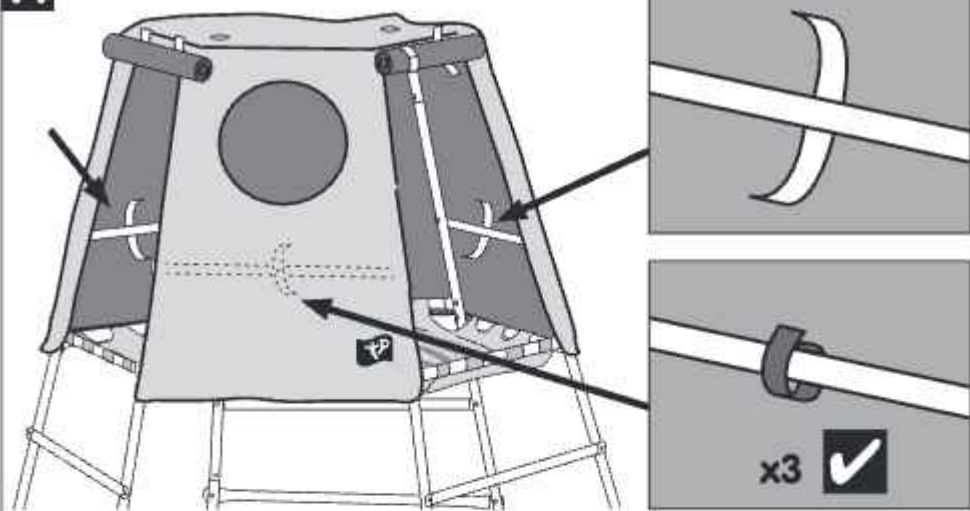
18

12TP836
x1**19**

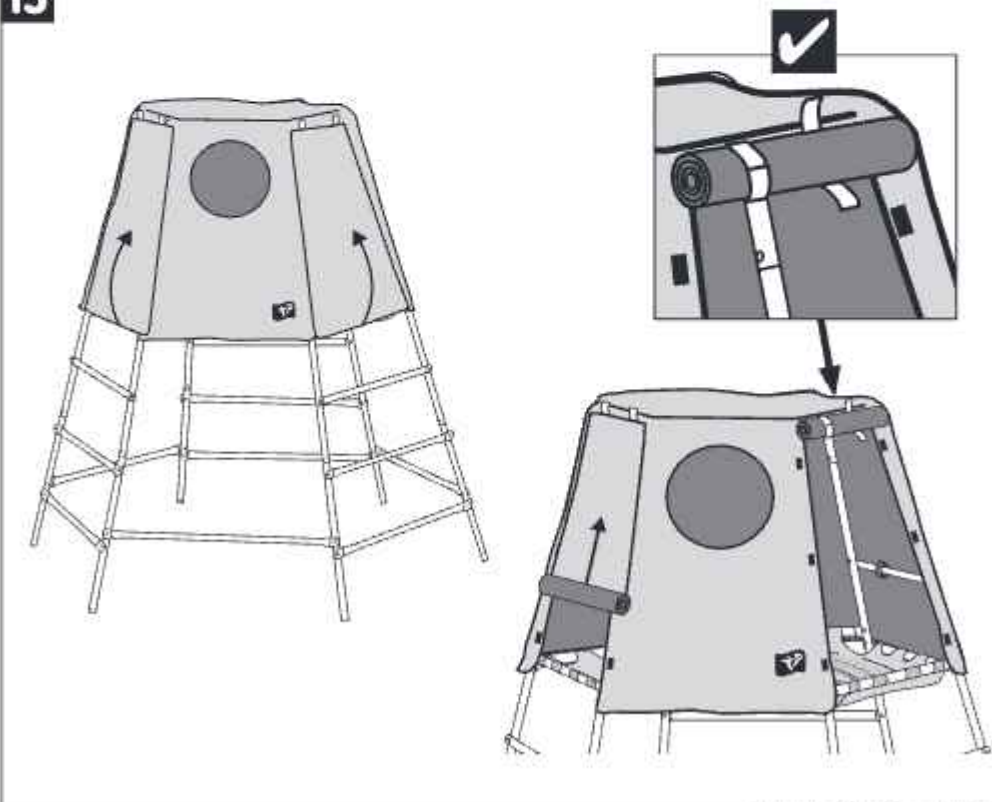
TP Explorer Blue Climbing Frame with 2 Door Dais

13

14

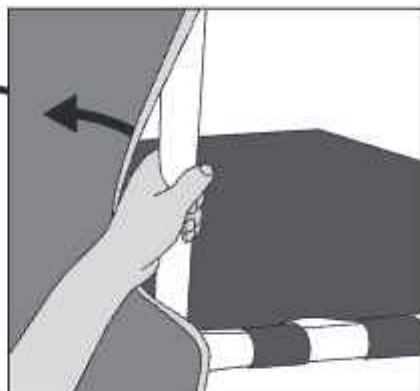
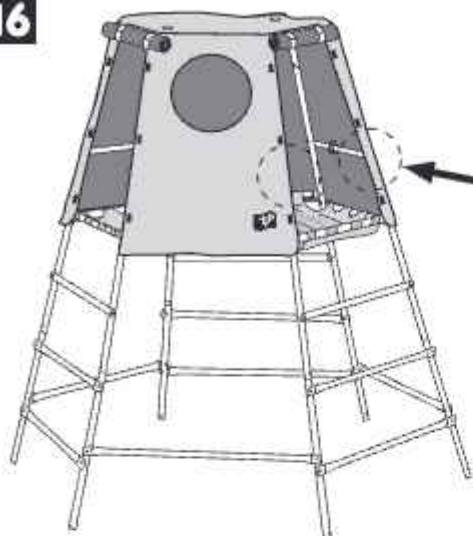


15



TP Explorer Blue Climbing Frame with 2 Door Darts

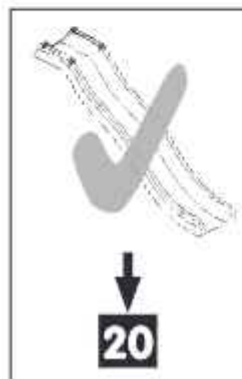
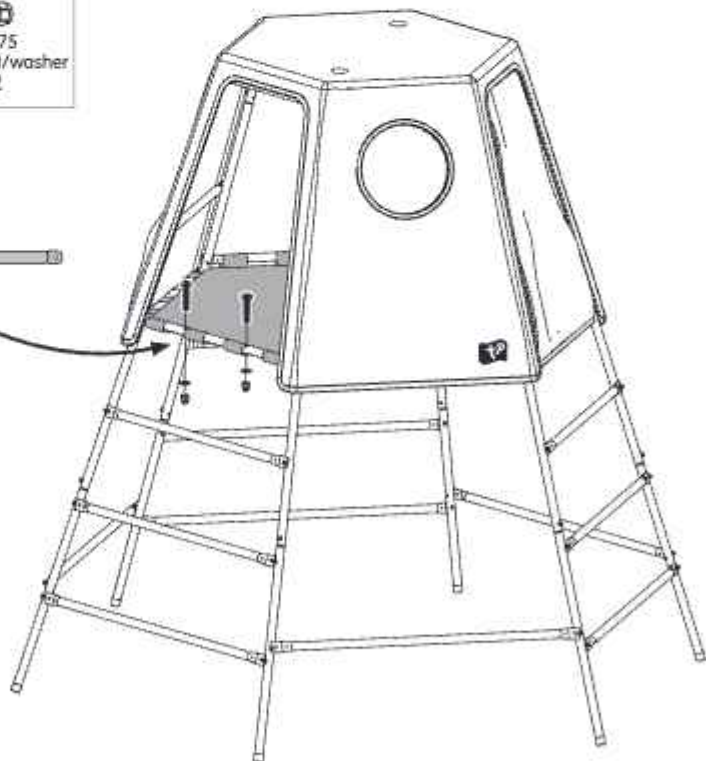
21

16**17**

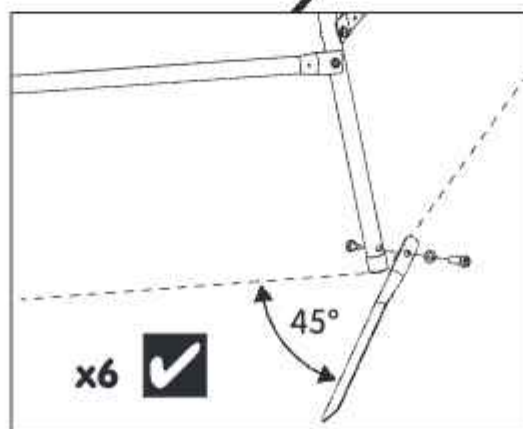
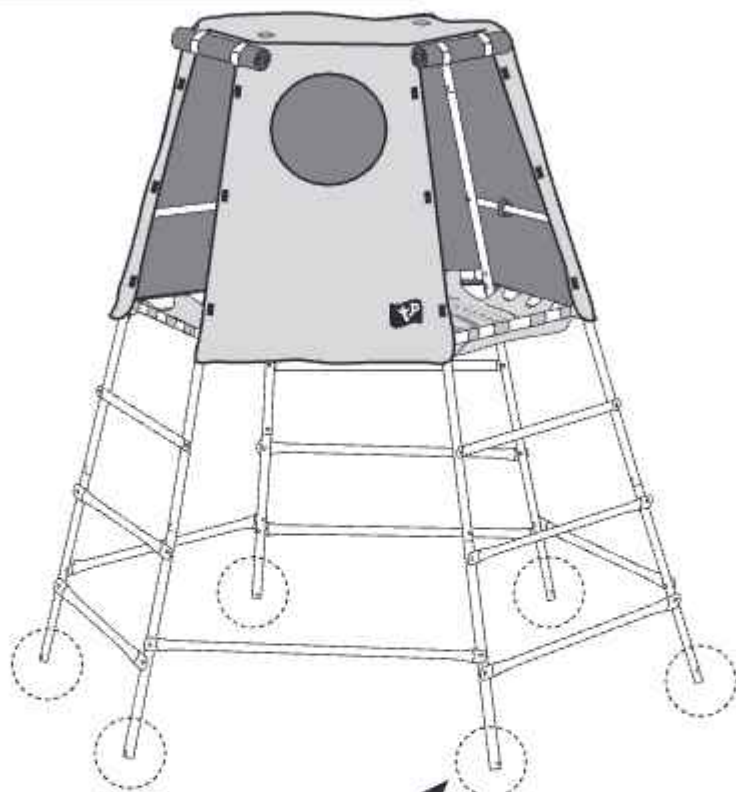
FA7243
M6 x 30mm
x2

FA5175
M6 Locknut/washer
x2

MT0402-BK

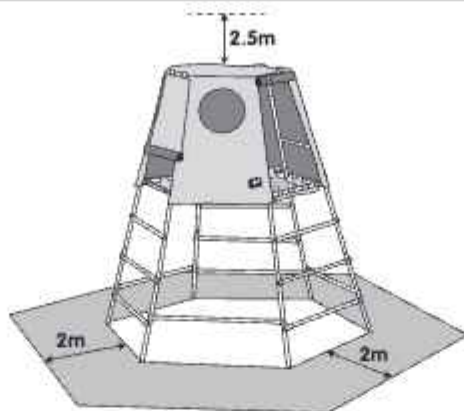
**22**

© Explorer Blue Climbing Frame with 2 Door Dan

18FA3839M
M6 x 15mm
x6FA3839F
M8 x 24mm
x6

© Explorer Blue Climbing Frame with 2 Door Dan

23

**EN**

The safe play area refers to the zone extending 200cm around the toys on all sides and 250 cm above the toy.
The safe play area must be free from all obstacles.

FR

L'espace de sécurité se rapporte à la zone de 200 cm qui s'étend de tous les côtés autour des jeux et à la zone de 250 cm qui s'étend au-dessus du jeu.
L'espace de sécurité doit être libre.

DE

Der sichere Spielbereich bezieht sich auf eine Zone von 200 cm rund um das Spielzeug sowie 250 cm oberhalb des Spielzeugs.
Der sichere Spielbereich muss frei von allen Hindernissen sein.

ES

El término zona segura de juego hace referencia a la zona que abarca un radio de 200 cm en torno al juguete y 250 cm por encima del juguete.
La zona segura de juego debe estar despejada y libre de todo obstáculo.

IT

L'area di gioco sicura si riferisce alla zona che si estende per 200 cm su tutti i lati attorno all'interno da gioco e per 250 cm sopra l'apparato.
L'area di gioco sicura deve essere priva di ostacoli.

NL

Het veilge speelgebied betreft de zone die zich 2 meter aan alle zijden rond de speeltoestellen bevindt en 2,5 meter boven het speeltoestel.
Het veilge speelgebied moet vrij zijn van enig obstakel.

PT

A área de segurança refere-se à zona que se estende 200 cm para todos os lados para além do brinquedo e 250 cm acima do brinquedo.
A área livre não deve conter qualquer obstáculo.

PL

Wolna przestrzeń bezpiecznej zabawy to strefa 200 cm wokół zabawki oraz 250 cm nad zabawką.
W wolnej przestrzeni bezpiecznej zabawy nie powinno być żadnych przeszkód.

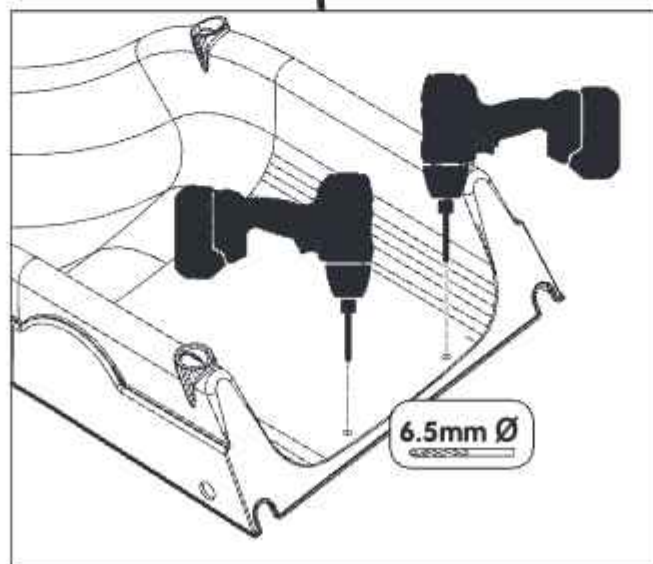
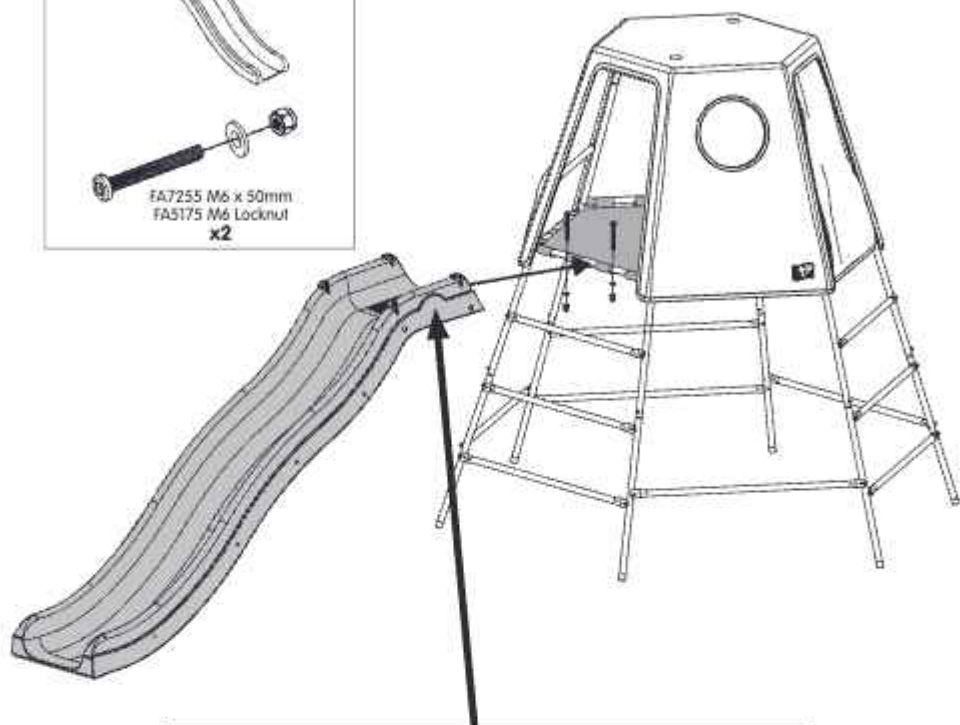
AR

تشم منطقة اللعب الآمن إلى المنطقة التي تمتد 200 سم حول الألعاب من جميع الجوانب و250 سم فوق الألعاب.
يجب أن تكون منطقة اللعب الآمن خالية من أي عوائق.

20

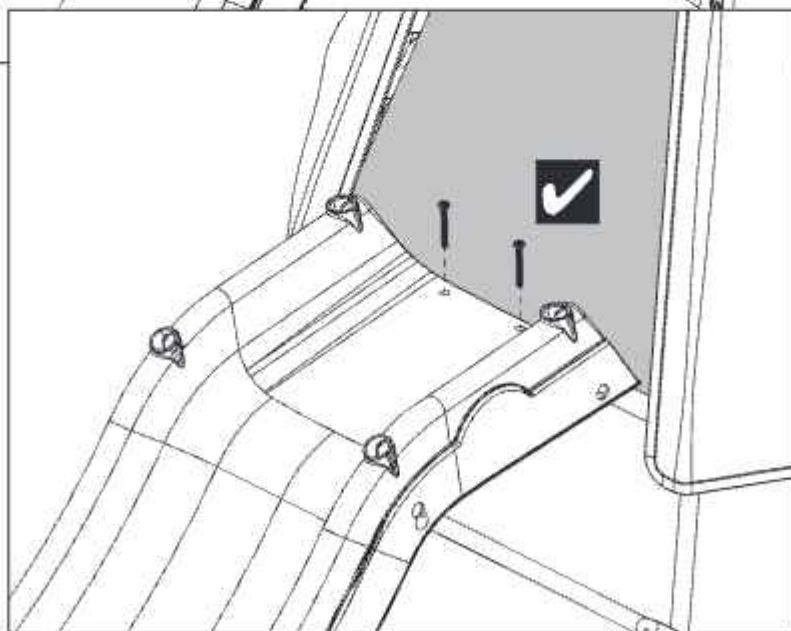
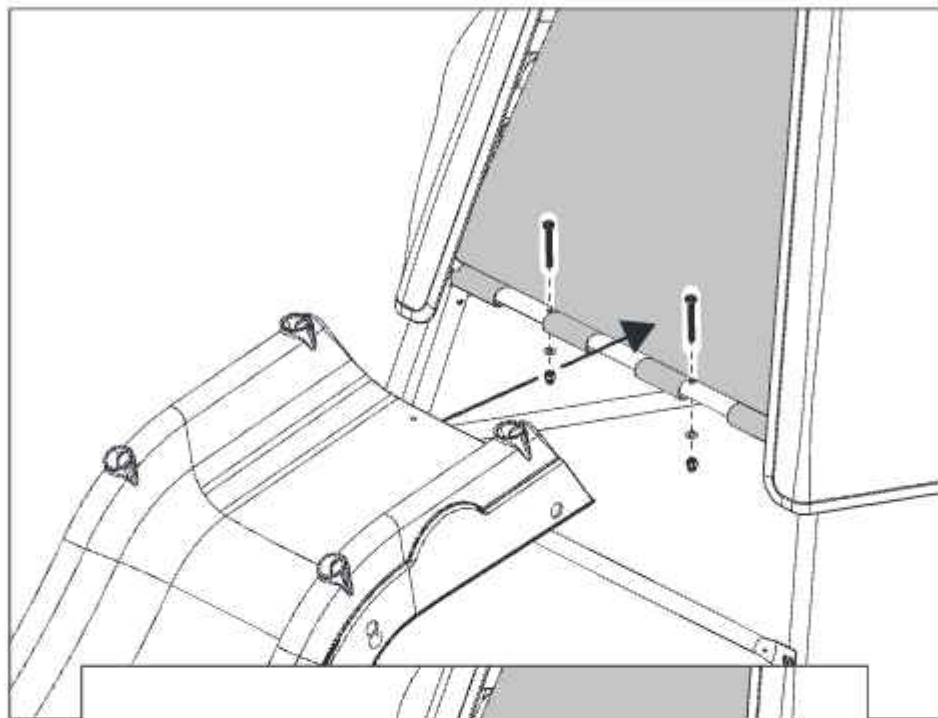


Attaching a CrazyWavy Slide

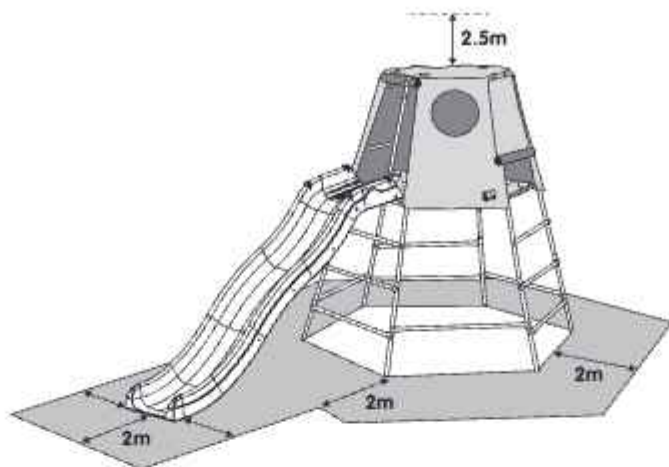


25

TP Explorer Blue Climbing Frame with 2 Door Dan



© Explorer Blue Climbing Frame with 2 Door Dan

**EN**

The safe play area refers to the zone extending 200cm around the toys on all sides and 250 cm above the toy.
The safe play area must be free from all obstacles.

FR

L'espace de sécurité se rapporte à la zone de 200 cm qui s'étend de tous les côtés autour des jeux et à la zone de 250 cm qui s'étend au-dessus du jeu.
L'espace de sécurité doit être libre.

DE

Der sichere Spielbereich bezieht sich auf eine Zone von 200 cm rund um das Spielzeug sowie 250 cm oberhalb des Spielzeugs.
Der sichere Spielbereich muss frei von allen Hindernissen sein.

ES

El término zona segura de juego hace referencia a la zona que abarca un radio de 200 cm en torno al juguete y 250 cm por encima del juguete.
La zona segura de juego debe estar despejada y libre de todo obstáculo.

IT

L'area di gioco sicura si riferisce alla zona che si estende per 200 cm su tutti i lati attorno all'insieme da gioco e per 250 cm sopra l'apparato.
L'area di gioco sicura deve essere priva di ostacoli.

NL

Het veilige speelgebied betreft de zone die zich 2 meter aan alle zijden rond de speeltoestellen bevindt en 2,5 meter boven het speeltoestel.
Het veilige speelgebied moet vrij zijn van enig obstakel.

PT

A área de segurança refere-se à zona que se estende 200 cm para todos os lados para além do brinquedo e 250 cm acima do brinquedo.
A área livre não deve conter qualquer obstáculo.

PL

Wolna przestrzeń bezpiecznej zabawy to strefa 200 cm wokół zabawki oraz 250 cm nad zabawką.
W wolnej przestrzeni bezpiecznej zabawy nie powinna być żadnych przeszkód.

AR

تشير منطقة اللعب الآمن إلى المنطقة التي تمتد 200 سم حول الألعاب من جميع الجوانب و 250 سم فوق الألعاب.
يجب أن تكون منطقة اللعب الآمن خالية من أي عوائق.



Thank you

Thank you for purchasing this product.

Please register your new product on line at tptoys.com

www.tptoys.com/customer/productregistration

Find out about the guarantee for this product,

visit www.tptoys.com/customer/pages/guaranteeinformation

For customer services and help with your product,

visit www.tptoys.com/customer/help or email help@tptoys.com

Your TP Guarantee Number/Product Batch No is

UK **CA** **CE** EU Authorised Representative
The Merion Buildings - Iconic Offices
18-20 Merion Street, Dublin 2, D02 XH98

Robbeisen Ltd via TP Toys protects their unique designs worldwide with patents and design registrations.
For full information on the intellectual property relating to TP products please visit www.tptoys.com/intellectualproperty

TP Toys No. 000011-A-03 (0.20)