

AVANT MONTAGE

Vérifier le bon état et la présence de l'ensemble des pièces avant le montage. Ne pas modifier le produit.

Utiliser les cartons d'emballage pour protéger votre zone de travail. Respecter les règles de sécurité et le port des équipements de protection individuels (EPI), le principal risque encouru étant la chute. Eloigner les enfants lors du montage. Le montage d'un garde-corps n'est pas un acte anodin. Il doit être réalisé en respectant la notice de pose dans un environnement et avec des outils adéquats.

FIXATION AU SOL

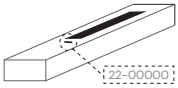
Pour éviter tout risque de basculement, ce produit doit être solidement fixé sur un sol plein, sec et fini. Eviter le contact avec des matériaux humides. Utiliser des vis et chevilles adaptées à votre support (non fournies). Un montage mal effectué peut provoquer la chute du produit et des blessures graves.

ENTRETIEN

Nettoyage du produit avec un chiffon doux et à l'eau claire additionnée d'un détergent doux (pH compris entre 5 et 8) suivi d'un rinçage soigné à l'eau claire puis un essuyage avec un chiffon doux, non abrasif et absorbant. Un nettoyage annuel minimum est nécessaire. Le support de nettoyage ne doit pas être agressif, ne doit pas abraser, rayer, décolorer ou colorer la couche de peinture. Les supports conseillés sont une éponge douce, un chiffon doux en matière non-abrasive (ouate, coton, non-tissé, non-pelucheux), de couleur blanche exclusivement. Les supports tels que éponges abrasives, paille de fer et chiffons de couleur sont exclus. À réception du produit, il convient de l'installer dans un environnement tempéré, à l'abri de l'humidité.

CONDITIONS DE GARANTIES

Notice et référence de traçabilité à conserver, nécessaire en cas de SAV.



Référence à communiquer pour toute demande.

La durée et les conditions de garanties peuvent être consultées sur : <https://b2b.kordodesign.com/garanties>.

BEFORE ASSEMBLY

Check the condition and presence of all parts before assembly. Do not modify the product.

Use the packaging cartons to protect your work area. Follow safety rules and wear personal protective equipment (ppe), the main risk is falling. Keep children away during assembly. Assembling a banister is not a trivial task. It must be carried out following the instruction in a suitable environment and with appropriate tools.

FLOOR MOUNTING

To avoid any risk of tipping, this product must be securely attached to a solid, dry, and finished floor. Avoid contact with damp materials. Use screws and anchors suitable for your support (not supplied). Improper installation may cause the product to fall and result in serious injuries.

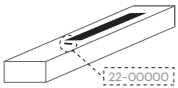
MAINTENANCE

Clean the product with a soft cloth and clear water mixed with mild detergent (ph. between 5 and 8) , followed by careful rinsing With clear water and wiping with a soft, non-abrasive , absorbent cloth. At least one annual cleaning is necessary. The cleaning material must not be aggressive ; it should not abrade, scratch, discolor, or color the paint layer. Recommended materials are a soft sponge, a soft cloth made of non-abrasive material (wadding, cotton, non-woven, lint-free), exclusively in white color.

Abrasive sponges, steel wool, and colored cloths are excluded. Upon receipt of the product, it should be installed in a temperate environment, away from humidity.

WARRANTY CONDITIONS

Keep the instructions and traceability reference, necessary for after-sales service.



Reference must be provided for any request.

The duration and warranty conditions can be consulted at : <https://b2b.kordodesign.com/garanties>.

VOR DER MONTAGE

Prüfen Sie den guten Zustand und das Vorhandensein aller der Teile vor der Montage. Das Produkt nicht verändern.

Verwenden Sie Verpackungskartons, um Ihren Arbeitsbereich zu schützen. Beachten Sie die Sicherheitsvorschriften und tragen Sie persönliche Schutzausrüstung (PSA), da das größte Risiko ein Sturz ist. Halten Sie Kinder während des Einbaus fern. Die Montage eines Geländers ist kein harmloser Akt. Es muss unter Beachtung der Montageanleitung in einer geeigneten Umgebung und mit geeigneten Werkzeugen durchgeführt werden.

BODENBEFESTIGUNG

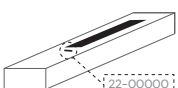
Um die Gefahr des Kippens zu vermeiden, muss dieses Produkt sicher auf einem festen, trockenen und fertigen Boden stehen. Vermeiden Sie den Kontakt mit feuchten Materialien. Benutzen Sie Schrauben und Dübel, die an Ihrem Ständer angepasst sind (nicht enthalten) . Eine unsachgemäße Montage kann dazu führen, dass das Produkt herunterfällt und schwere Verletzungen verursacht.

VOR DER MONTAGE

Produktsreinigung mit einem weichen Lappen und mit klarem Wasser mit einem schonenden Waschmittel (pH zwischen 5 und 8), dann eine Spülung mit klarem Wasser und ein Abtrocknen mit einem weichen, nicht schleifenden und absorbierenden Lappen. Eine jährliche Mindestreinigung ist erforderlich. Das Reinigungsmaterial darf nicht aggressiv sein und die Farbschicht nicht abschleifen, zerkratzen, verfärben oder ausbleichen. Ein weicher Schwamm, ein weicher Lappen aus nicht schleifenden Material (Watte, Baumwolle, Vlies, nicht fuselig) und exklusiv in wei er Farbe sind empfohlene Materialien. Reinigungsmaterial wie Schleifschwämme, Stahlschwämme und farbige Tücher sind ausgeschlossen. Beim Empfang des Produkts, es ist empfohlen, es in einer temperierter Stelle hinzulegen, wenn möglich vom Feuchtigkeit geschützt.

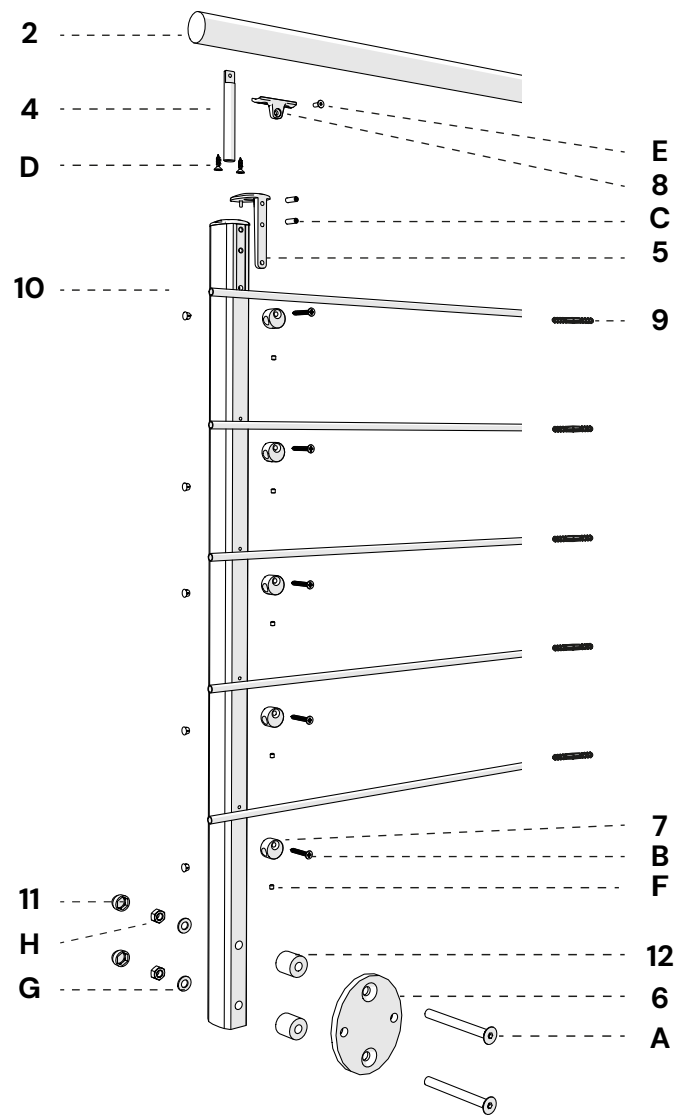
GARANTIEBEDINGUNGEN

Anleitung und Rückverfolgbarkeitsnummer zu behalten, und im Falle einer Kundenreklamation benötigt werden.



Die Artikelnummer ist bei jeder Anfrage anzugeben.

Die Dauer- und die Garantiebedingungen können unter : <https://b2b.kordodesign.com/garantien> eingesehen werden.

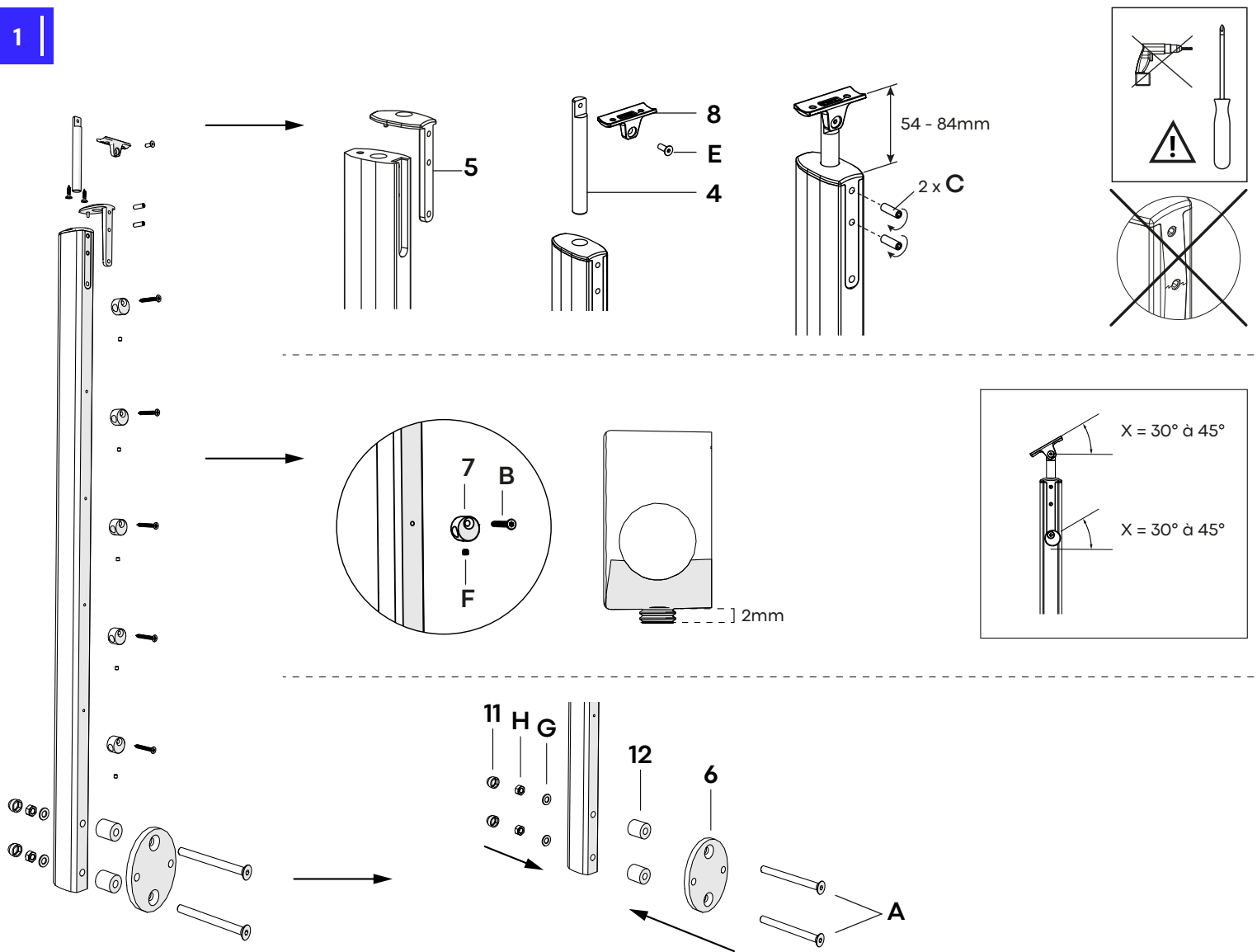


1	22025		34x60x1055mm	x2
2	22024		Ø40x2000mm	x1
3	70858		Ø10x2000mm	x5

4	70643		x2
5	70642		x2
6	70641		x2
7	70133		x10
8	70644		x2
9	70638		x5
10	70414		x10
11	72318		x4
12	70645		x4

71899	A	72162		M10x110mm	x4
	B	72241		Ø5x40mm	x10
	C	70646		M6x20mm	x4
	D	72411		Ø5x20mm	x4
	E	72548		M5x14mm	x2
	F	72067		M5x6mm	x10
	G	72055		M10	x4
	H	72114		M10	x4

1



2

