

NALA

S H O W E R

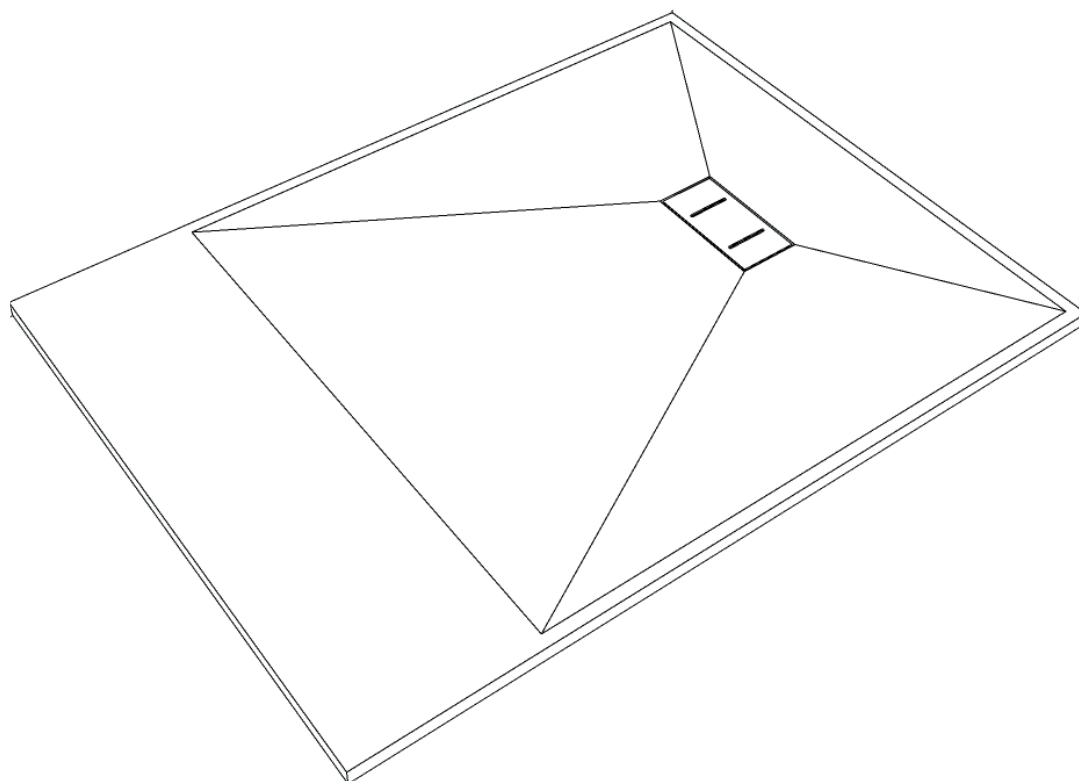
Via Piemonte n° 40
94100 Enna italy
info@naladocce.it

Edge

Plato de ducha de fibra de vidrio(SMC)

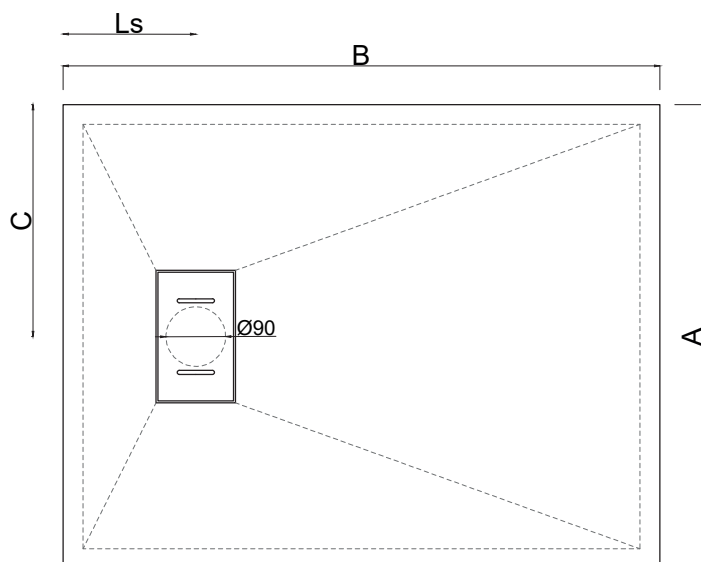
DESCRIPCIÓN

El SMC (sheet moulding compound), también llamado comúnmente fibra de vidrio, es un material en lámina termoendurecible compuesto de fibras de vidrio, cargas minerales, pigmentos y resinas de poliéster insaturadas. Es un producto prensado moldeado (termoformado) con excelentes prestaciones mecánicas y químicas/físicas. El material se presta a posibles modificaciones mediante corte con disco flexible. Técnica de colocación: pegado al soporte con adhesivo para baldosas certificado C2 (como Kerakoll® H40 flex).

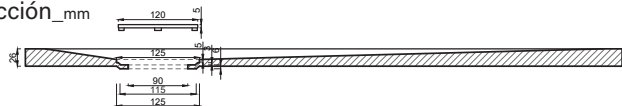


DIBUJOS TÉCNICOS

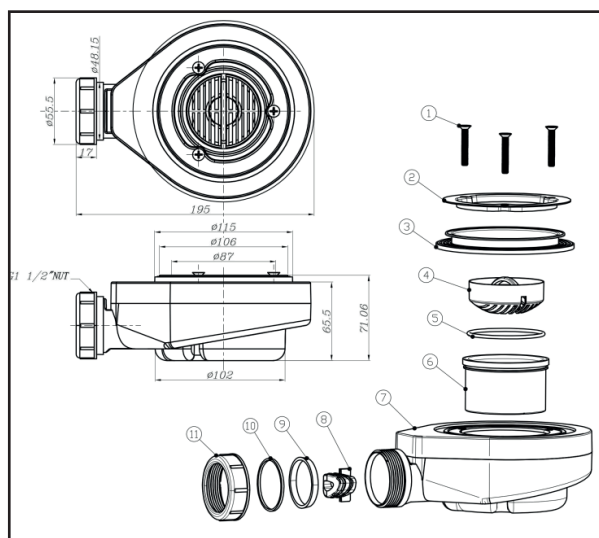
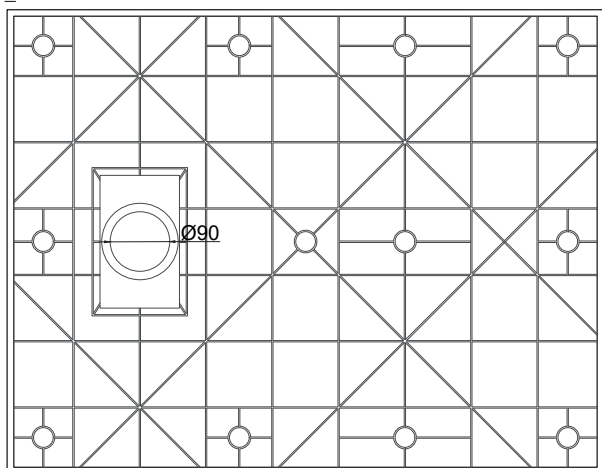
Frente_mm



Sección_mm



Retro_mm

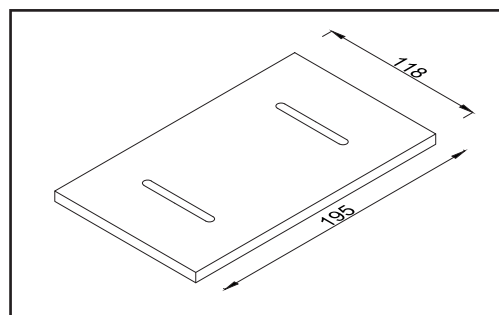
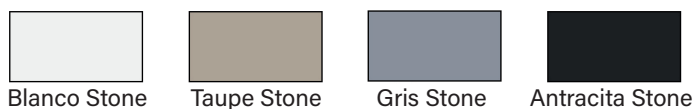


El plato de ducha está equipado con un desagüe sifónico inspeccionable de 90 mm de diámetro y 40 mm de profundidad.

CUADRO DE MEDIDAS

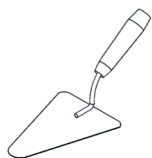
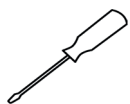
MODELO	MEDIDAS PLANAS		DISTANCIAS DE DRENAJE	
	A	B	C	Ls
70x90 cm	70 cm	90 cm	35 cm	20 cm
70x100 cm	70 cm	100 cm	35 cm	20 cm
70x110 cm	70 cm	110 cm	35 cm	20 cm
70x120 cm	70 cm	120 cm	35 cm	20 cm
70x140 cm	70 cm	140 cm	35 cm	35 cm
70x150 cm	70 cm	150 cm	35 cm	35 cm
70x160 cm	70 cm	160 cm	35 cm	35 cm
70x170 cm	70 cm	170 cm	35 cm	35 cm
80x80 cm	80 cm	80 cm	40 cm	20 cm
80x100 cm	80 cm	100 cm	40 cm	20 cm
80x120 cm	80 cm	120 cm	40 cm	20 cm
80x140 cm	80 cm	140 cm	40 cm	20 cm
80x160 cm	80 cm	160 cm	40 cm	20 cm
90x90 cm	90 cm	90 cm	45 cm	20 cm
90x120 cm	90 cm	120 cm	45 cm	20 cm
90x140 cm	90 cm	140 cm	45 cm	20 cm
90x160 cm	90 cm	160 cm	45 cm	20 cm
90x180 cm	90 cm	180 cm	45 cm	35 cm
100x120 cm	100 cm	120 cm	50 cm	60 cm

COLORES

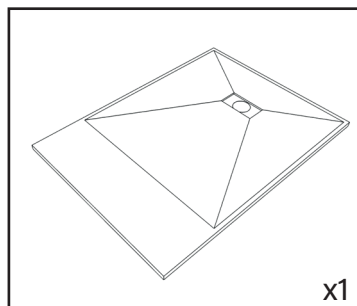


Tapa de empotrar rectangular efecto piedra con 2 ranuras para garantizar el correcto drenaje del agua.

HERRAMIENTAS NECESARIAS

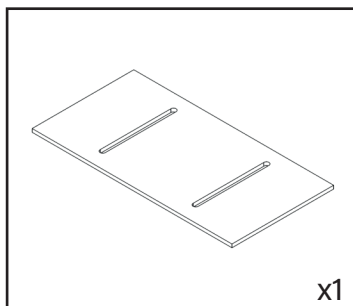


CONTENIDO DEL PAQUETE (el producto se envía en dos paquetes)



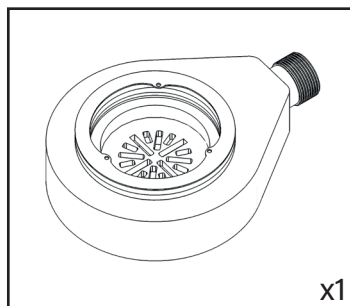
Plato de ducha

x1



Tapa

x1



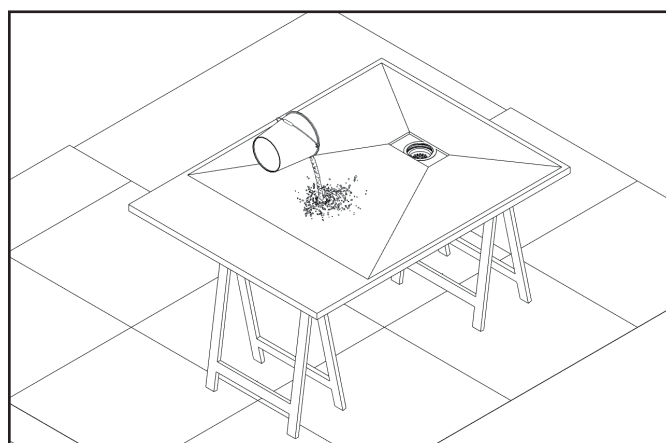
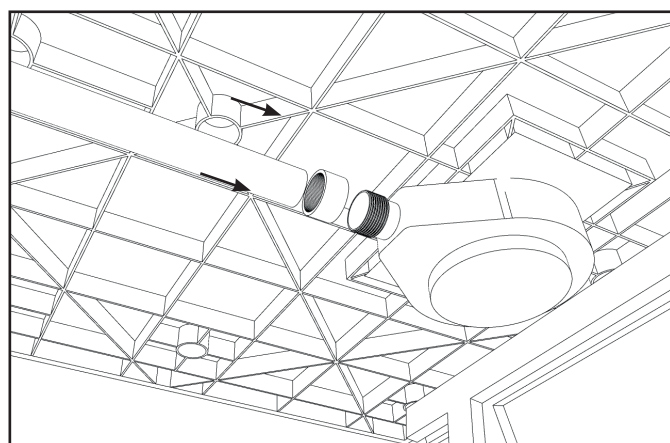
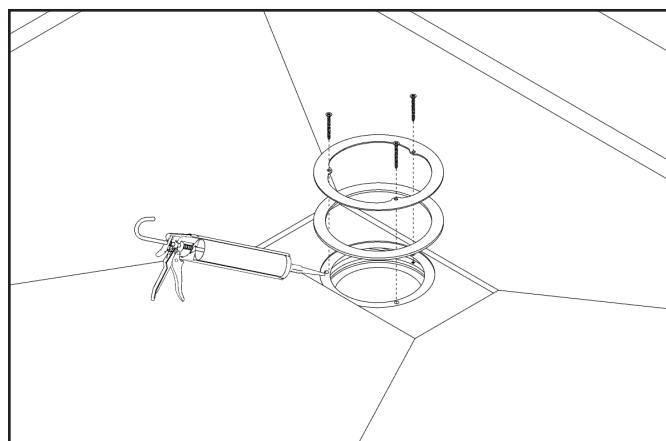
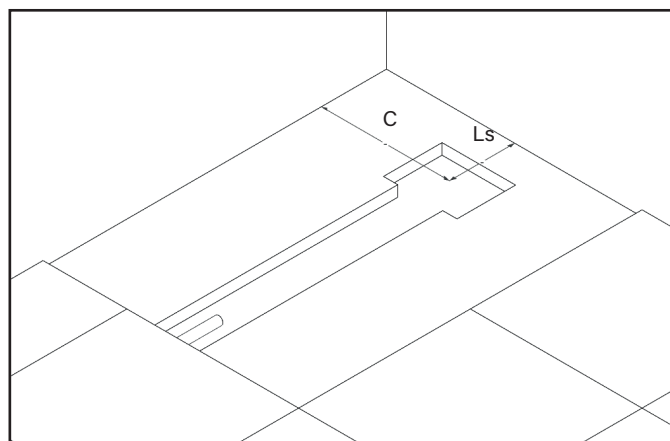
Válvula de ducha

x1

MONTAJE

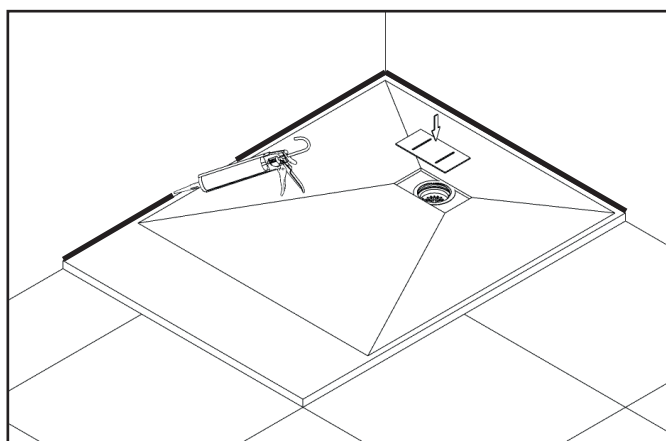
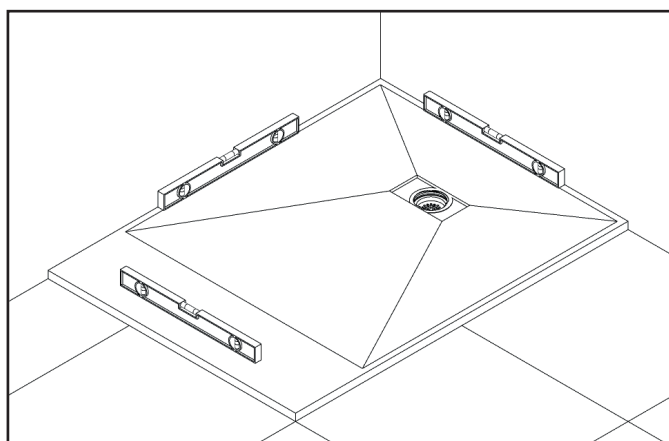
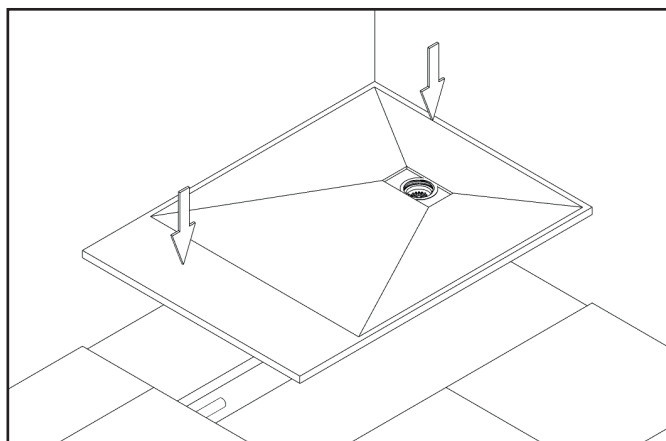
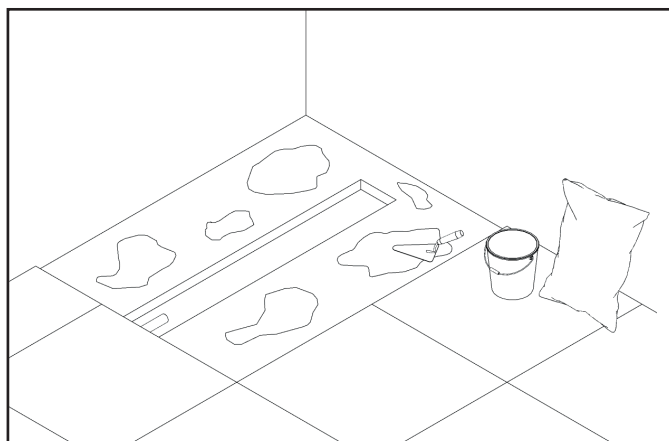
1º PASAJE

- Haga el área de drenaje como se muestra en la tabla.
- Antes de instalar el plato de ducha, compruebe que el sistema de desagüe no presenta fugas.
- Fije el desagüe, silicónelo y atorníllelo con los tornillos suministrados.
- Conecte el tubo de residuos al sifón.



2º PASAJE

- Limpie a fondo la superficie donde vaya a instalar el plato de ducha para eliminar cualquier resto y aplique adhesivo (como Kerakoll® H40 flex).
- Coloque el plato de ducha, comprobando que esté nivelado.
- Sugerimos siliconar los laterales del plato de ducha.



IMPORTANTE

Después de la instalación, el plato de ducha debe protegerse adecuadamente para evitar daños durante los trabajos de albañilería.

El plato no se puede reparar si se astilla!