

VEVOR

Affordable. Reliable. Home Improvement.

LITERTURE DISPLAY

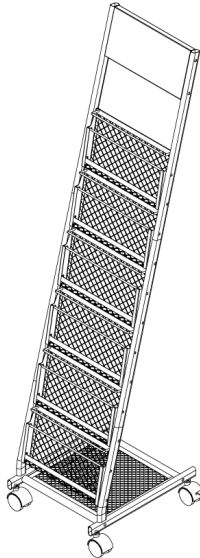
MODEL: HS-Z19

VEVOR

Affordable. Reliable. Home Improvement.

LITERATURE DISPLAY

MODEL: HS-Z19



<https://youtu.be/L4S8nzWaCys>

This is the original instruction, please read all manual instructions carefully before operating. VEVOR reserves a clear interpretation of our user manual. The appearance of the product shall be subject to the product you received. Please forgive us that we won't inform you again if there are any technology or software updates on our product.



WARNING:

Please read this manual carefully before using the product. Failure to do so may result in serious injury.



Please read and observe carefully all the assembly instructions before beginning assembly.



Unit should be assembled by two or more people.



DO NOT CLIMB

Please do not let your child climb on the product. If you have kids or animals who like to climb, we highly recommend using the wall anchors and brackets/straps that come with the package.

ASSEMBLY PRECAUTIONS

1. Assemble only according to these instructions. Improper assembly can create hazards.
2. Wear ANSI-approved safety goggles and heavy-duty work gloves during assembly.
3. Keep the assembly area clean and well-lit.
4. Keep bystanders out of the area during assembly.
5. Do not assemble when tired or when under the influence of alcohol, drugs or medication.
6. The product capabilities apply to properly and completely assembled products only.
7. Assemble on a flat, level, hard and smooth surface capable of safely supporting the Literature Display.

8. For additional information regarding the parts listed in the following pages, please refer to the Assembly Diagram of this manual. Unwrap and separate all parts in a clean work area.

SAVE THESE INSTRUCTIONS

USE PRECAUTIONS

TO PREVENT SERIOUS INJURY AND DEATH FROM TIPPING:

1. This product is not a toy. Do not allow children to play with or near this item.
2. Do not exceed weight capacities, before moving.
3. Use only on a flat, hard and smooth surface capable of safely supporting a fully loaded Literture Display.
4. Use as intended only.

Inspect before every use; do not use if parts are loose or damaged.

TECHNICAL SPECIFICATIONS

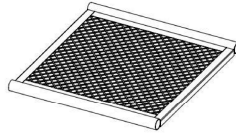
Model	HS-Z19
Product Dimensions (LxWxH)	325*400*1530mm
Net Weight	About 4.23kg

*Products such as specifications, appearance, and design are subject to modification without prior notice.

PACKAGE CONTENTS



A (x2pcs)



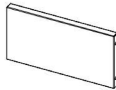
B (x1pcs)



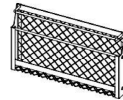
C (x2pcs)



D (x2pcs)



E (x1pcs)



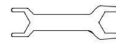
F (x6pcs)



G (x4pcs)



H (x1pcs)



I (x1pcs)



M5X25(x24+2pcs)



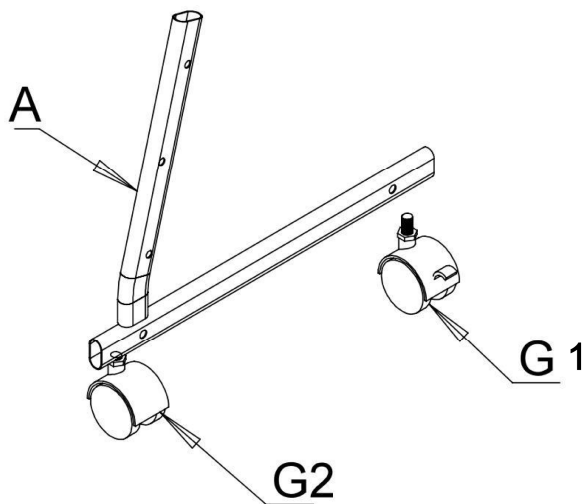
M6x25 (x 8 pcs)



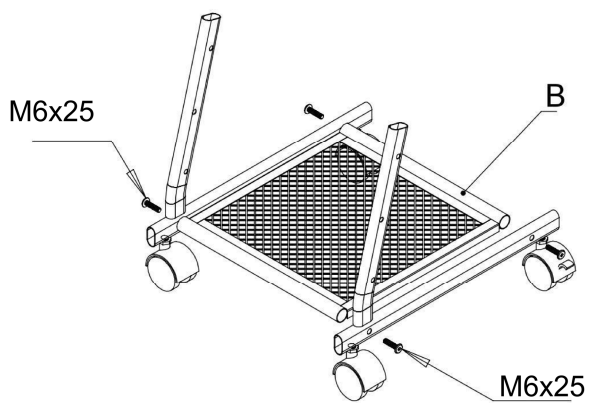
M6 (x4pcs)

ASSEMBLY STEPS

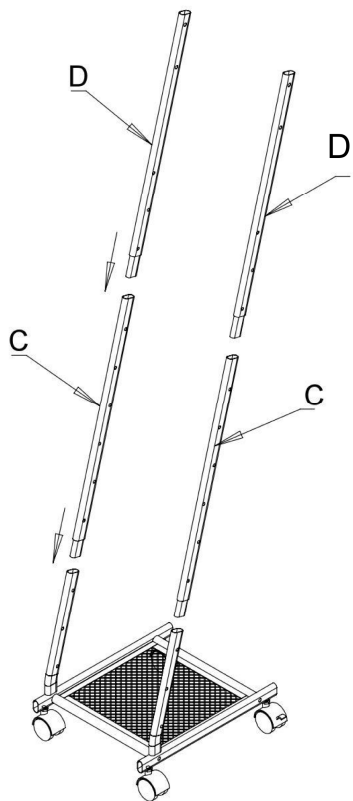
STEP 1



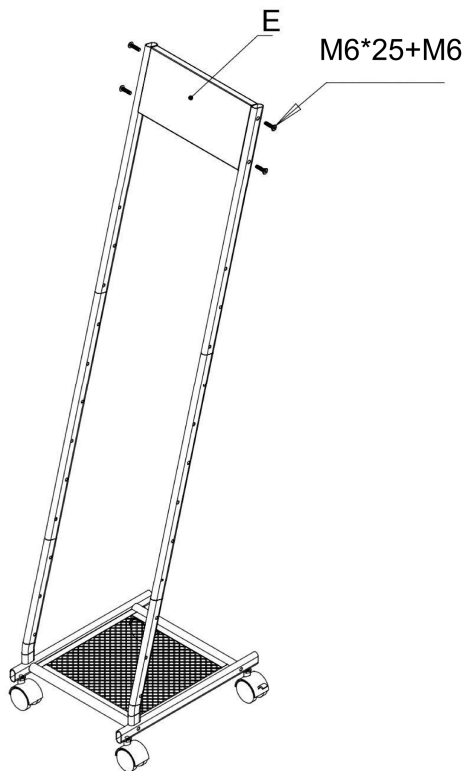
STEP 2



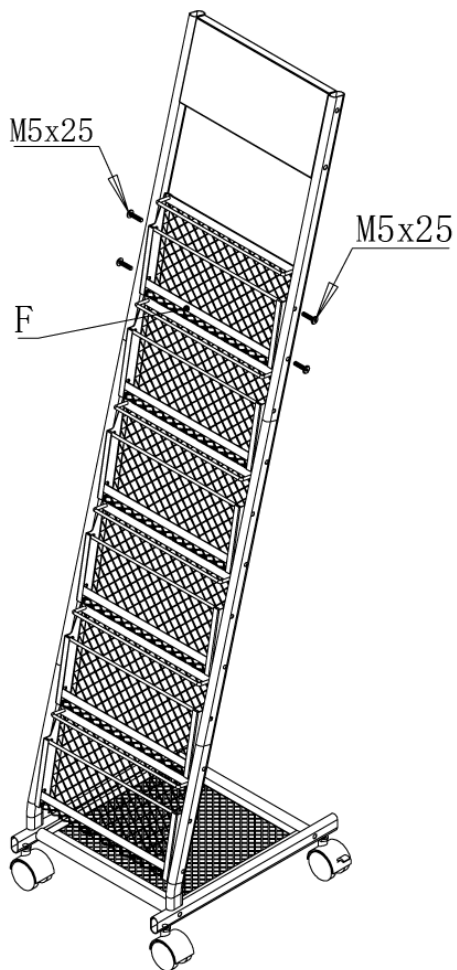
STEP 3



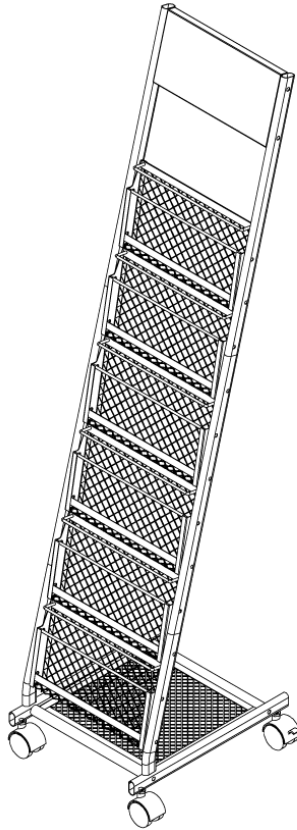
STEP 4



STEP 5



COMPLETION



Manufacturer: Shanghaimuxinmuyeyouxiangongsi

Address: Shuangchenglu 803nong11hao1602A-1609shi, baoshanqu, shanghai 200000 CN.

Imported to AUS: SIHAO PTY LTD. 1 ROKEVA STREETEASTWOOD NSW 2122 Australia

Imported to USA: Sanven Technology Ltd. Suite 250, 9166 Anaheim Place, Rancho Cucamonga, CA 91730

UK	REP
-----------	------------

YH CONSULTING LIMITED. C/O YH Consulting Limited Office 147, Centurion House, London Road, Staines-upon-Thames, Surrey, TW18 4AX

EC	REP
-----------	------------

E-CrossStu GmbH
Mainzer Landstr.69,
60329 Frankfurt am Main.



VEVOR

Affordable. Reliable. Home Improvement.

PRÉSENTATION DE LA LITTÉRATURE

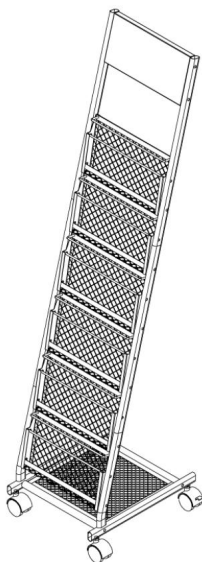
MODÈLE : HS-Z19

VEVOR

Affordable. Reliable. Home Improvement.

PRÉSENTATION DE LA LITTÉRATURE

MODÈLE : HS-Z19



<https://youtu.be/L4S8nzWaCys>

Ceci est le mode d'emploi d'origine. Veuillez lire attentivement l'intégralité du manuel avant utilisation. VEVOR se réserve le droit d'interpréter clairement ce manuel d'utilisation. L'apparence du produit dépend du produit que vous avez reçu. Veuillez nous excuser pour les éventuelles mises à jour technologiques ou logicielles.



AVERTISSEMENT:

Veillez lire attentivement ce manuel avant d'utiliser le produit. Le non-respect de ces instructions peut entraîner des blessures graves.



Veillez lire et observer attentivement toutes les instructions de montage avant de commencer l'assemblage.



L'unité doit être assemblée par deux personnes ou plus.



DO NOT CLIMB

Veillez ne pas laisser votre enfant grimper sur le produit. Si vous avez des enfants ou des animaux qui aiment grimper, nous vous recommandons fortement d'utiliser les ancrages muraux et les supports/sangles fournis avec l'emballage.

PRÉCAUTIONS DE MONTAGE

1. Assemblez uniquement en suivant ces instructions. Un assemblage incorrect peut entraîner des dangers.
2. Portez des lunettes de sécurité approuvées ANSI et des gants de travail robustes pendant l'assemblage.
3. Gardez la zone de montage propre et bien éclairée.
4. Gardez les spectateurs hors de la zone pendant le montage.
5. Ne vous assemblez pas lorsque vous êtes fatigué ou sous l'influence de l'alcool, de drogues ou de médicaments.
6. Les capacités du produit s'appliquent uniquement aux produits correctement et complètement assemblés.
7. Assemblez sur une surface plane, de niveau, dure et lisse capable de supporter en toute sécurité le présentoir de littérature.

8. Pour plus d'informations sur les pièces listées dans les pages suivantes, veuillez vous référer au schéma d'assemblage de ce manuel. Déballez et séparez toutes les pièces dans un espace de travail propre.

CONSERVEZ CES INSTRUCTIONS

PRÉCAUTIONS D'EMPLOI

POUR ÉVITER LES BLESSURES GRAVES ET LA MORT DUE AU BASCULEMENT :

1. Ce produit n'est pas un jouet. Ne laissez pas les enfants jouer avec ou à proximité de cet article.
2. Ne pas dépasser les capacités de poids avant de déplacer.
3. Utiliser uniquement sur une surface plane, dure et lisse capable de supporter en toute sécurité un présentoir de littérature entièrement chargé.
4. Utiliser uniquement comme prévu.

Inspectez avant chaque utilisation ; ne pas utiliser si des pièces sont desserrées ou endommagées.

CARACTÉRISTIQUES TECHNIQUES

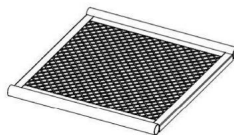
Modèle	HS-Z19
Dimensions du produit (LxlxH)	325*400*1530mm
Poids net	Environ 4,23 kg

*Les produits tels que les spécifications, l'apparence et la conception sont sujets à modification sans préavis.

CONTENU DU COLIS



A (x2pcs)



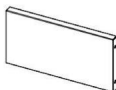
B (x1pcs)



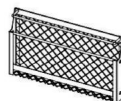
C (x2pcs)



D (x2pcs)



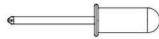
E (x1pcs)



F (x6pcs)



G (x4pcs)



H (x1pcs)



I (x1pcs)



M5X25(x24+2pcs)



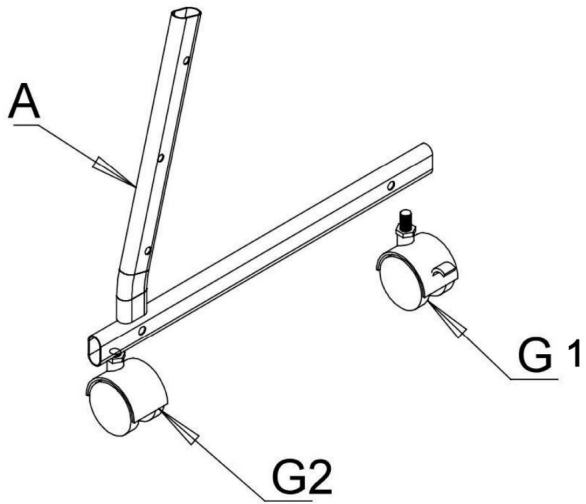
M6x25 (x 8 pcs)



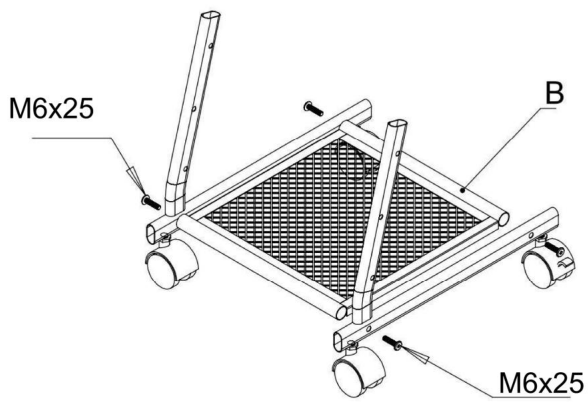
M6 (x4pcs)

ÉTAPES D'ASSEMBLAGE

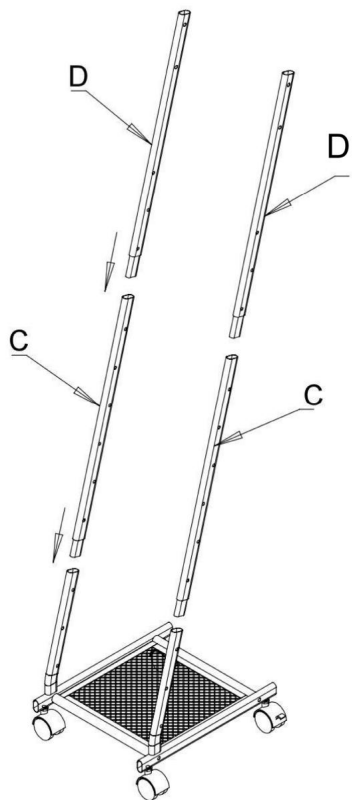
ÉTAPE 1



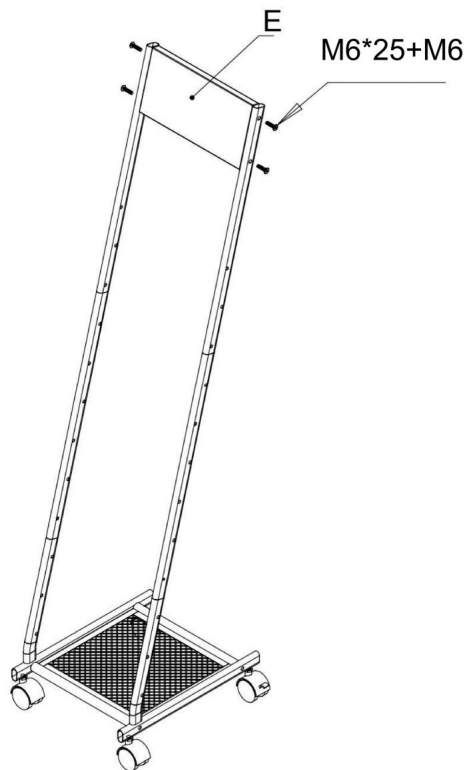
ÉTAPE 2



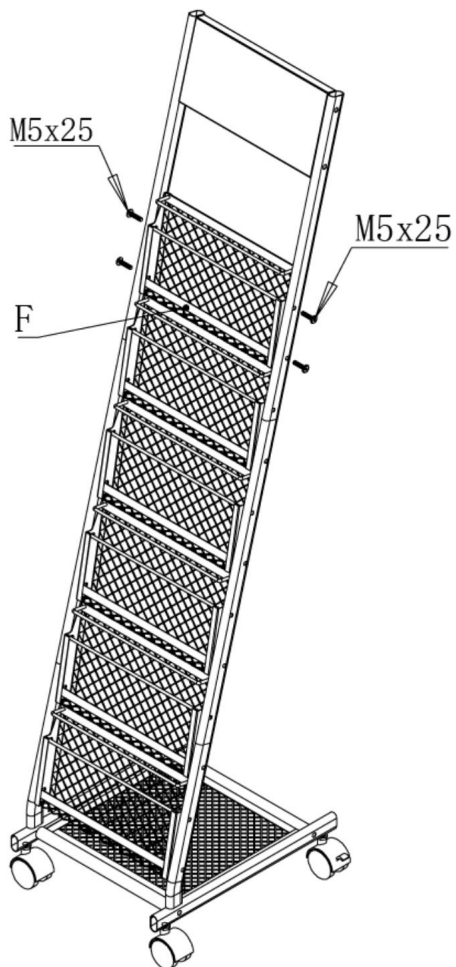
ÉTAPE 3



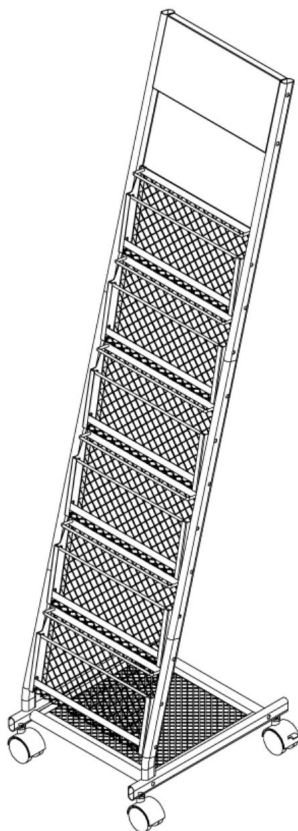
ÉTAPE 4



ÉTAPE 5



ACHÈVEMENT



Fabricant : Shanghaimuxinmuyeyouxiangongsi Adresse :
Shuangchenglu 803nong11hao1602A-1609shi, baoshanqu, shanghai 200000 CN.

Importé en Australie : SIHAO PTY LTD. 1 ROKEVA STREET, ASTWOOD NSW 2122,
Australie

Importé aux États-Unis : Sanven Technology Ltd. Suite 250, 9166 Anaheim Place,
Rancho Cucamonga, CA 91730



YH CONSULTING LIMITED. A/S YH Consulting Limited,
bureau 147, Centurion House, London Road, Staines-
upon-Thames, Surrey, TW18 4AX



E-CrossStu GmbH
Mainzer Landstr.69,
60329 Francfort-sur-le-Main.



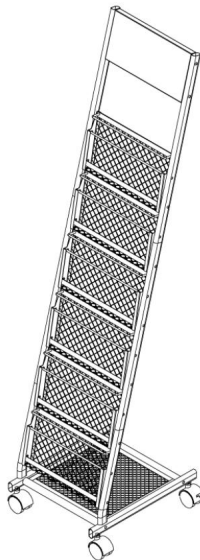
VEVOR

Affordable. Reliable. Home Improvement.

LITERATURAUSSTELLUNG

MODELL: HS-Z19

MODELL: HS-Z19



<https://youtu.be/L4S8nzWaCys>

Dies ist die Originalanleitung. Bitte lesen Sie alle Anweisungen sorgfältig durch, bevor Sie das Gerät in Betrieb nehmen. VEVOR behält sich das Recht vor, die Bedienungsanleitung klar und deutlich zu interpretieren. Das Aussehen des Produkts hängt vom gelieferten Produkt ab. Bitte haben Sie Verständnis dafür, dass wir Sie nicht erneut über Technologie- oder Software-Updates informieren.



WARNUNG:

Bitte lesen Sie dieses Handbuch vor der Verwendung des Produkts sorgfältig durch. Andernfalls kann es zu schweren Verletzungen kommen.



Bitte lesen und beachten Sie vor Beginn der Montage alle Montagehinweise sorgfältig.



Die Einheit sollte von zwei oder mehr Personen zusammengebaut werden.



DO NOT CLIMB

Bitte lassen Sie Ihr Kind nicht auf das Produkt klettern. Wenn Sie Kinder oder Tiere haben, die gerne klettern, empfehlen wir dringend die Verwendung der im Lieferumfang enthaltenen Wandanker und Halterungen/Gurte.

VORSICHTSMASSNAHMEN BEI DER MONTAGE

1. Führen Sie die Montage ausschließlich gemäß dieser Anleitung durch. Eine unsachgemäße Montage kann zu Gefahren führen.
2. Tragen Sie während der Montage eine ANSI-geprüfte Schutzbrille und strapazierfähige Arbeitshandschuhe.
3. Halten Sie den Versammlungsbereich sauber und gut beleuchtet.
4. Halten Sie während der Montage unbeteiligte Personen vom Bereich fern.
5. Montieren Sie nicht, wenn Sie müde sind oder unter dem Einfluss von Alkohol, Drogen oder Medikamenten stehen.
6. Die Produkteigenschaften gelten nur für ordnungsgemäß und vollständig montierte Produkte.
7. Auf einer flachen, ebenen, harten und glatten Oberfläche montieren, auf der die Literaturanzeige sicher stehen kann.

8. Weitere Informationen zu den auf den folgenden Seiten aufgeführten Teilen finden Sie im Montagediagramm dieses Handbuchs. Packen Sie alle Teile an einem sauberen Arbeitsplatz aus und trennen Sie sie voneinander.

BEWAHREN SIE DIESE ANWEISUNGEN AUF

VORSICHTSMASSNAHMEN BEI DER VERWENDUNG

UM SCHWERE VERLETZUNGEN UND TOD DURCH UMKIPPEN ZU VERMEIDEN:

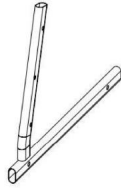
1. Dieses Produkt ist kein Spielzeug. Erlauben Sie Kindern nicht, mit diesem Artikel zu spielen oder sich in seiner Nähe aufzuhalten.
 2. Überschreiten Sie vor dem Bewegen nicht die Gewichtskapazität.
 3. Nur auf einer flachen, harten und glatten Oberfläche verwenden, die ein vollständig beladenes Literaturdisplay sicher tragen kann.
 4. Nur bestimmungsgemäß verwenden.
- Vor jedem Gebrauch prüfen; nicht verwenden, wenn Teile lose oder beschädigt sind.

TECHNISCHE DATEN

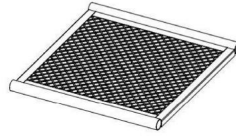
Modell	HS-Z19
Technische Daten (L x B x H)	325*400*1530 mm
Nettogewicht	Etwa 4,23 kg

*Produktspezifikationen, Aussehen und Design können ohne vorherige Ankündigung geändert werden.

PACKUNGSINHALT



A (x2pcs)



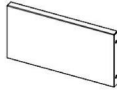
B (x1pcs)



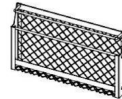
C (x2pcs)



D (x2pcs)



E (x1pcs)



F (x6pcs)



G (x4pcs)



H (x1pcs)



I (x1pcs)



M5X25(x24+2pcs)



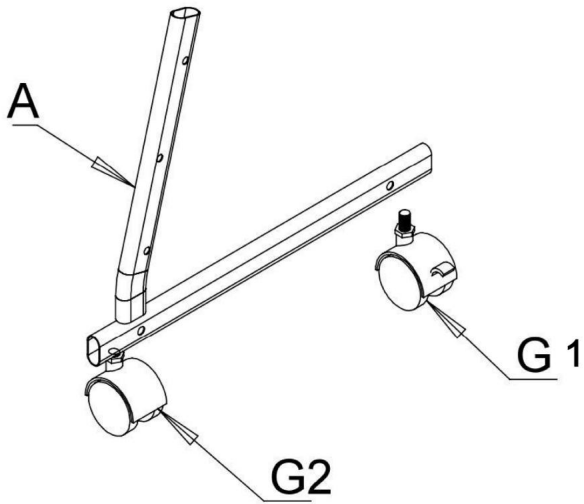
M6x25 (x 8 pcs)



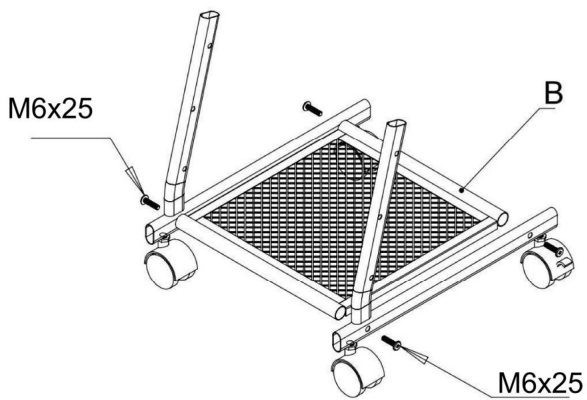
M6 (x4pcs)

MONTAGEANLEITUNG

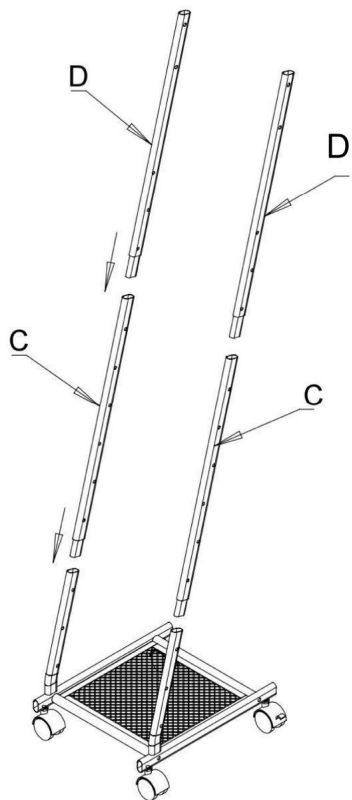
SCHRITT 1



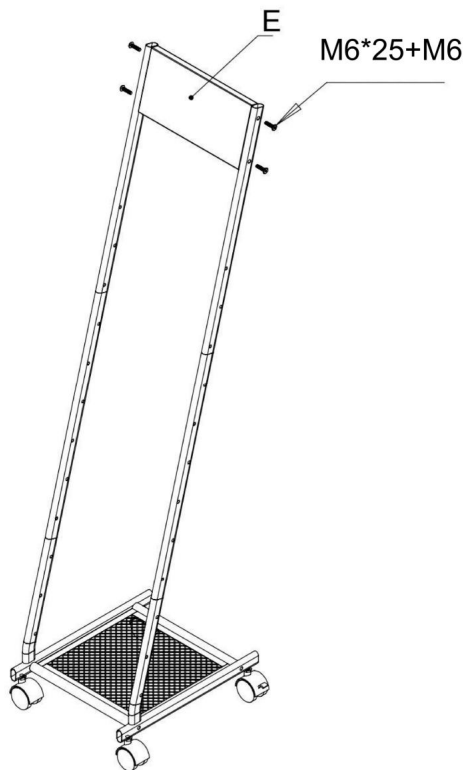
SCHRITT 2



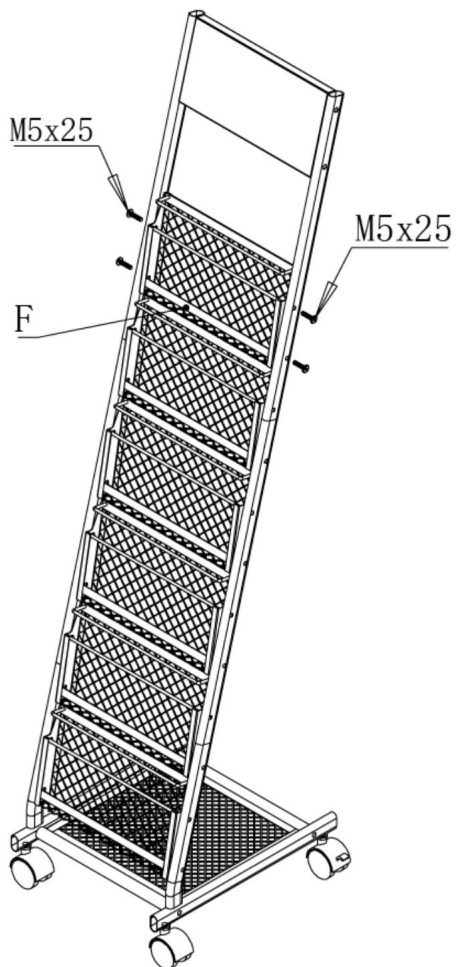
SCHRITT 3



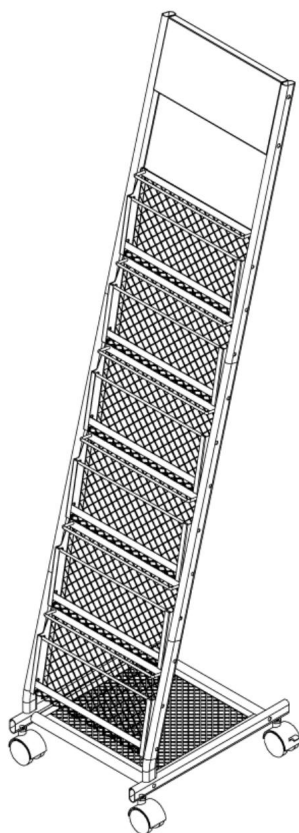
SCHRITT 4



SCHRITT 5



FERTIGSTELLUNG



Hersteller: Shanghaimuxinmuyeyouxiangongsi **Adresse:**

Shuangchenglu 803nong11hao1602A-1609shi, baoshanqu, Shanghai 200000 CN.

Importiert nach AUS: SIHAO PTY LTD. 1 ROKEVA STREETEASTWOOD NSW 2122
Australien

Importiert in die USA: Sanven Technology Ltd. Suite 250, 9166 Anaheim Place,
Rancho Cucamonga, CA 91730

Britische Republik

YH CONSULTING LIMITED. C/O YH Consulting Limited,
Büro 147, Centurion House, London Road, Staines-
upon-Thames, Surrey, TW18 4AX

EG-Vertreter

E-CrossStu GmbH
Mainzer Landstr.69,
60329 Frankfurt am Main.



VEVOR

Affordable. Reliable. Home Improvement.

ESPOSIZIONE DI LETTERATURA

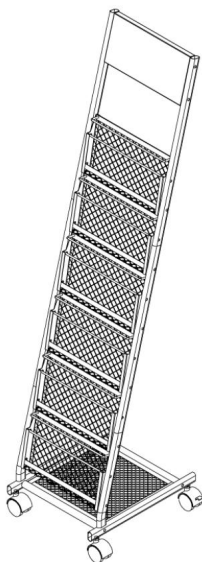
MODELLO: HS-Z19

VEVOR

Affordable. Reliable. Home Improvement.

ESPOSIZIONE DI LETTERATURA

MODELLO: HS-Z19



<https://youtu.be/L4S8nzWaCys>

Queste sono le istruzioni originali, si prega di leggere attentamente tutte le istruzioni del manuale prima di utilizzare il prodotto. VEVOR si riserva la piena interpretazione del manuale utente. L'aspetto del prodotto dipenderà dal prodotto ricevuto. Vi preghiamo di non informarvi ulteriormente in caso di aggiornamenti tecnologici o software relativi al nostro prodotto.

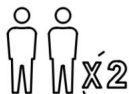


AVVERTIMENTO:

Si prega di leggere attentamente questo manuale prima di utilizzare il prodotto. La mancata osservanza di questa indicazione può causare lesioni gravi.



Prima di iniziare il montaggio, leggere attentamente e osservare tutte le istruzioni di montaggio.



L'unità deve essere assemblata da due o più persone.



DO NOT CLIMB

Non lasciare che il bambino si arrampichi sul prodotto. Se hai bambini o animali a cui piace arrampicarsi, ti consigliamo vivamente di utilizzare gli ancoraggi a parete e le staffe/cinghie inclusi nella confezione.

PRECAUZIONI DI MONTAGGIO

1. Eseguire il montaggio solo seguendo queste istruzioni. Un montaggio improprio può comportare pericoli.
2. Durante il montaggio, indossare occhiali di sicurezza omologati ANSI e guanti da lavoro resistenti.
3. Mantenere l'area di assemblaggio pulita e ben illuminata.
4. Tenere gli astanti fuori dall'area durante l'assemblea.
5. Non riunirsi quando si è stanchi o sotto l'effetto di alcol, droghe o farmaci.
6. Le capacità del prodotto si applicano solo ai prodotti correttamente e completamente assemblati.
7. Montare su una superficie piana, orizzontale, dura e liscia, in grado di sostenere in modo sicuro l'espositore informativo.

8. Per ulteriori informazioni sui componenti elencati nelle pagine seguenti, fare riferimento allo schema di montaggio di questo manuale. Disimballare e separare tutti i componenti in un'area di lavoro pulita.

CONSERVARE QUESTE ISTRUZIONI

PRECAUZIONI D'USO

PER PREVENIRE LESIONI GRAVI E MORTALI DOVUTE AL RIBALTAMENTO:

1. Questo prodotto non è un giocattolo. Non permettere ai bambini di giocare con questo articolo o nelle sue vicinanze.
2. Non superare la capacità di peso prima dello spostamento.
3. Utilizzare solo su una superficie piana, dura e liscia, in grado di sostenere in modo sicuro un espositore per materiale informativo completamente carico.
4. Utilizzare solo come previsto.

Controllare prima di ogni utilizzo; non utilizzare se alcune parti risultano allentate o danneggiate.

SPECIFICHE TECNICHE

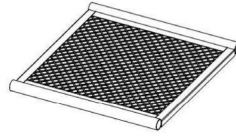
Modello	HS-Z19
Dimensioni del prodotto (LxPxA)	325*400*1530mm
Peso netto	Circa 4,23 kg

*Specifiche, aspetto e design dei prodotti sono soggetti a modifiche senza preavviso.

CONTENUTO DELLA CONFEZIONE



A (x2pcs)



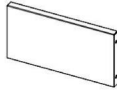
B (x1pcs)



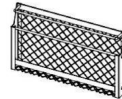
C (x2pcs)



D (x2pcs)



E (x1pcs)



F (x6pcs)



G (x4pcs)



H (x1pcs)



I (x1pcs)



M5X25(x24+2pcs)



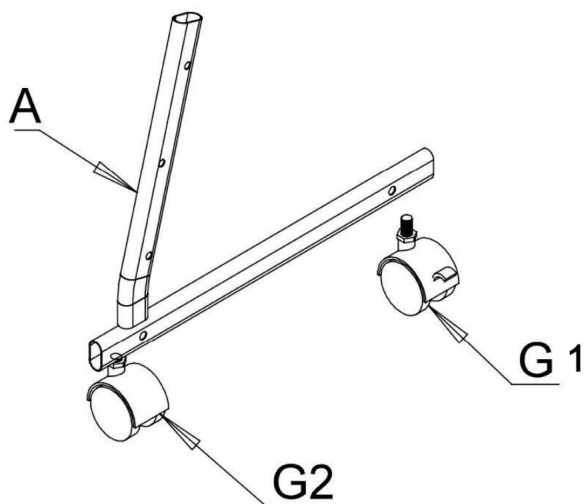
M6x25 (x 8 pcs)



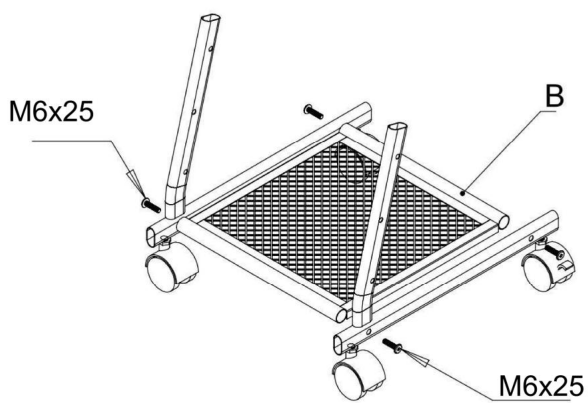
M6 (x4pcs)

FASI DI MONTAGGIO

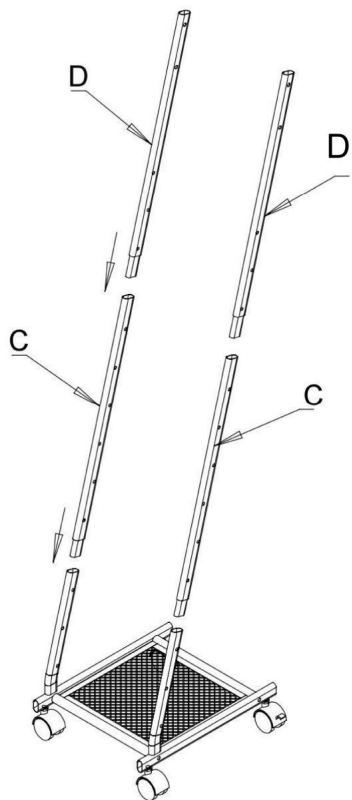
PASSO 1



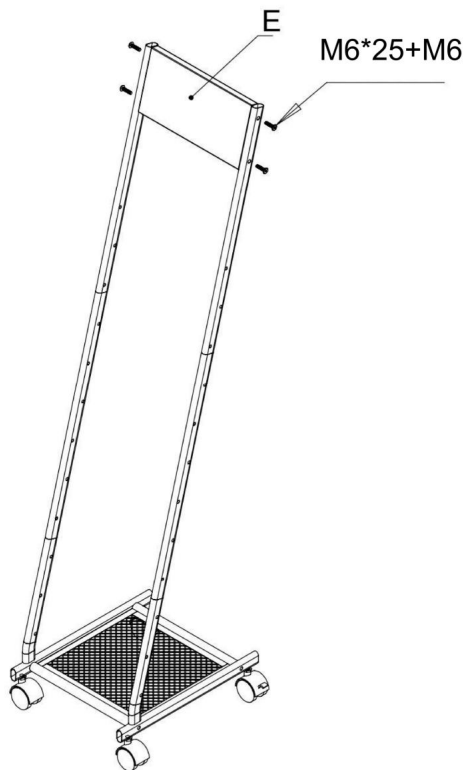
PASSO 2



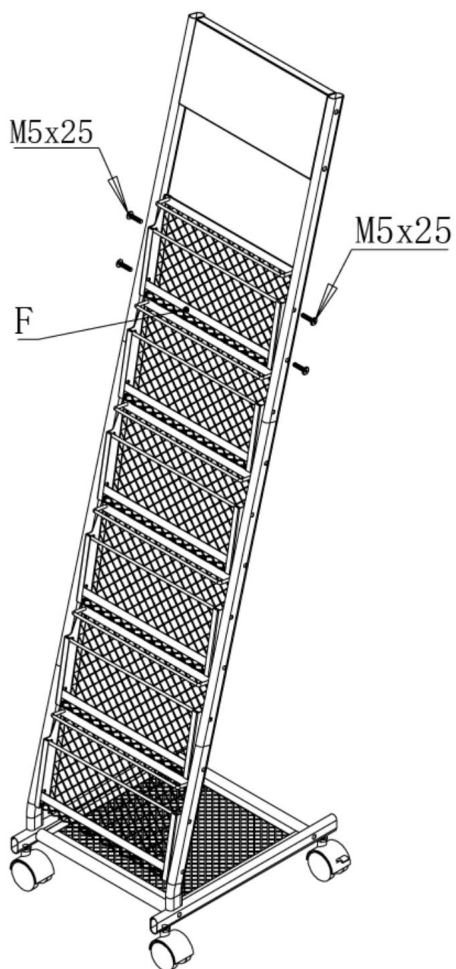
PASSO 3



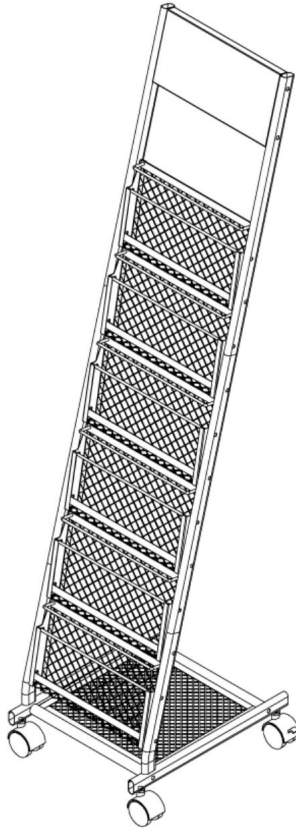
PASSO 4



PASSO 5



COMPLEMENTAMENTO



Produttore: Shanghaimuxinmuyeyouxiangongsi **Indirizzo:**

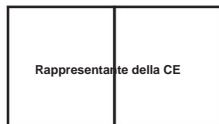
Shuangchenglu 803nong11hao1602A-1609shi, baoshanqu, shanghai 200000 CN.

Importato in AUS: SIHAO PTY LTD. 1 ROKEVA STREETEASTWOOD NSW 2122
Australia

Importato negli USA: Sanven Technology Ltd. Suite 250, 9166 Anaheim Place,
Rancho Cucamonga, CA 91730



YH CONSULTING LIMITED. C/O YH Consulting Limited
Ufficio 147, Centurion House, London Road, Staines-
upon-Thames, Surrey, TW18 4AX



E-CrossStu GmbH
Mainzer Landstr.69,
60329 Francoforte sul Meno.



VEVOR

Affordable. Reliable. Home Improvement.

EXPOSICIÓN DE LITERTURA

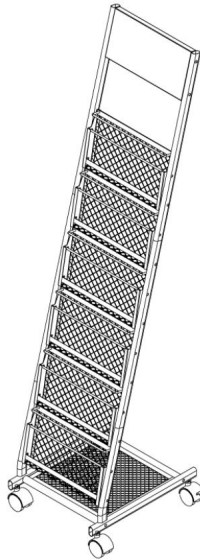
MODELO: HS-Z19

VEVOR

Affordable. Reliable. Home Improvement.

EXPOSICIÓN DE LITERTURA

MODELO: HS-Z19



<https://youtu.be/L4S8nzWaCys>

Estas son las instrucciones originales; lea atentamente todas las instrucciones del manual antes de utilizarlo. VEVOR se reserva el derecho de interpretar su manual de usuario. La apariencia del producto dependerá del producto que haya recibido. Le rogamos que no le informemos si hay actualizaciones tecnológicas o de software en nuestro producto.

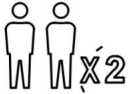


ADVERTENCIA:

Lea este manual detenidamente antes de utilizar el producto. De lo contrario, podría sufrir lesiones graves.



Lea y observe atentamente todas las instrucciones de montaje antes de comenzar el montaje.



La unidad debe ser ensamblada por dos o más personas.



DO NOT CLIMB

No permita que su hijo se suba al producto. Si tiene niños o animales a los que les gusta trepar, le recomendamos encarecidamente que utilice los anclajes de pared y los soportes/correas que vienen con el paquete.

PRECAUCIONES DE MONTAJE

1. Ensamble únicamente según estas instrucciones. Un montaje incorrecto puede causar peligros.
2. Use gafas de seguridad aprobadas por ANSI y guantes de trabajo resistentes durante el montaje.
3. Mantenga el área de montaje limpia y bien iluminada.
4. Mantenga a los transeúntes fuera del área durante el montaje.
5. No realice el montaje cuando esté cansado o bajo la influencia de alcohol, drogas o medicamentos.
6. Las capacidades del producto se aplican únicamente a productos ensamblados correcta y completamente.
7. Monte sobre una superficie plana, nivelada, dura y lisa capaz de sostener de forma segura el expositor literario.

8. Para obtener más información sobre las piezas que se enumeran en las páginas siguientes, consulte el diagrama de montaje de este manual. Desembale y separe todas las piezas en un área de trabajo limpia.

GUARDE ESTAS INSTRUCCIONES

PRECAUCIONES DE USO

PARA EVITAR LESIONES GRAVES Y LA MUERTE POR VUELCO:

1. Este producto no es un juguete. No permita que los niños jueguen con él ni cerca de él.
2. No exceda las capacidades de peso antes de moverlo.
3. Úselo únicamente sobre una superficie plana, dura y lisa capaz de soportar de forma segura un expositor literario completamente cargado.
4. Úselo únicamente según lo previsto.

Inspeccione antes de cada uso; no lo utilice si las piezas están sueltas o dañadas.

ESPECIFICACIONES TÉCNICAS

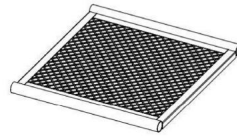
Modelo	HS-Z19
Dimensiones del producto <small>(Largo x Ancho x Alto)</small>	325*400*1530 mm
Peso neto	Aproximadamente 4,23 kg

*Los productos como especificaciones, apariencia y diseño están sujetos a modificaciones sin previo aviso.

CONTENIDO DEL PAQUETE



A (x2pcs)



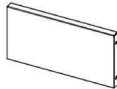
B (x1pcs)



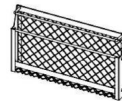
C (x2pcs)



D (x2pcs)



E (x1pcs)



F (x6pcs)



G (x4pcs)



H (x1pcs)



I (x1pcs)



M5X25(x24+2pcs)



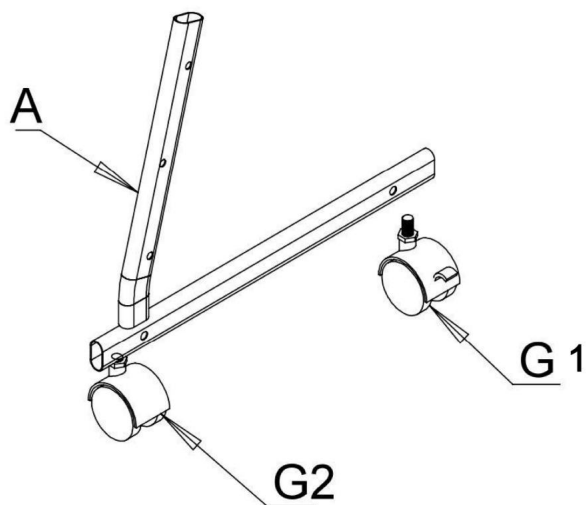
M6x25 (x 8 pcs)



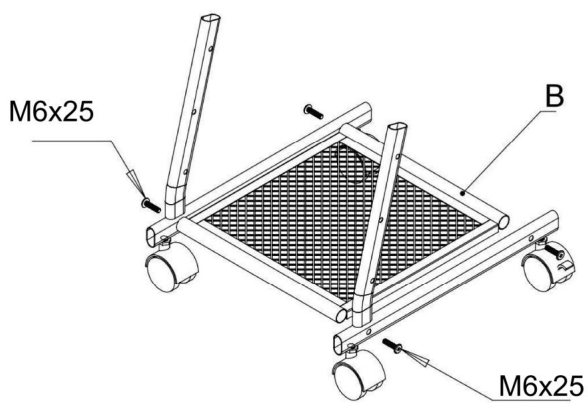
M6 (x4pcs)

PASOS DE MONTAJE

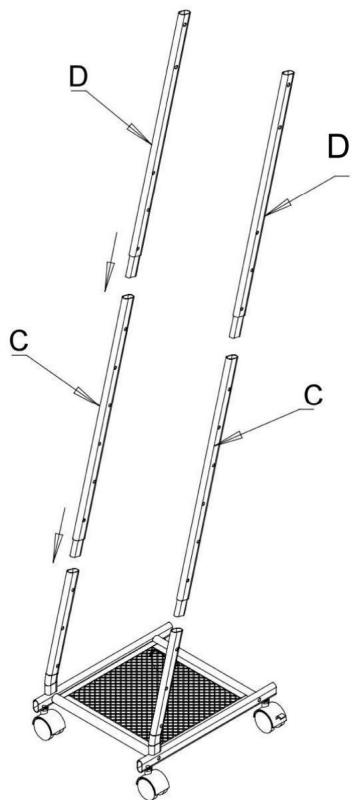
PASO 1



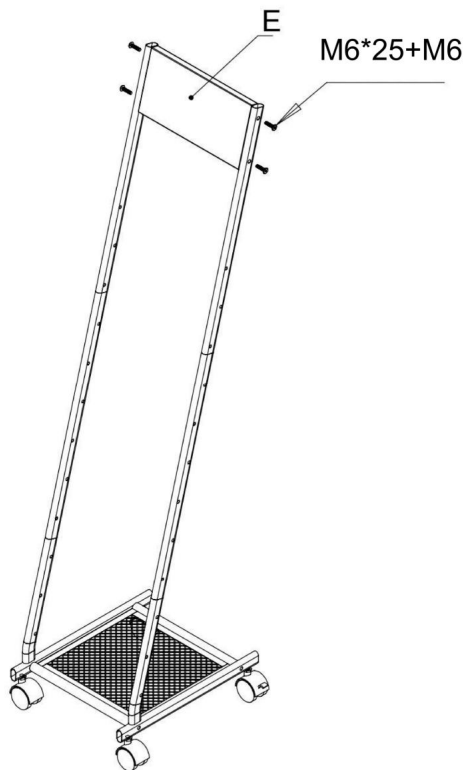
PASO 2



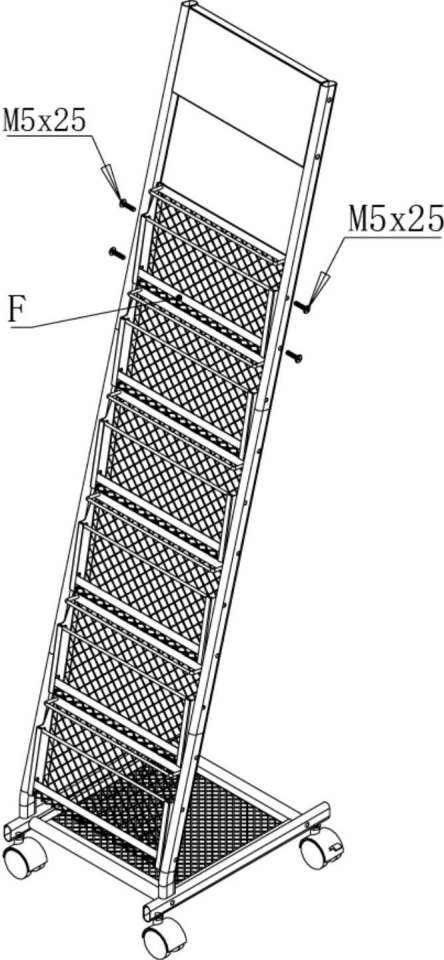
PASO 3



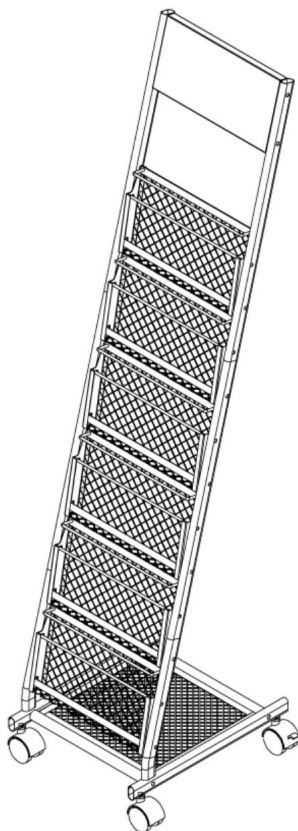
PASO 4



PASO 5



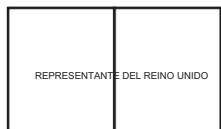
TERMINACIÓN



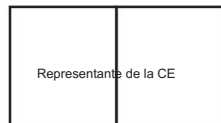
Fabricante: Shanghaimuxinmuyeyouxiangongsi Dirección:
Shuangchenglu 803nong11hao1602A-1609shi, baoshanqu, shanghai 200000 CN.

Importado a AUS: SIHAO PTY LTD. 1 ROKEVA STREET, EASTWOOD, NSW 2122,
Australia

Importado a EE. UU.: Sanven Technology Ltd. Suite 250, 9166 Anaheim Place,
Rancho Cucamonga, CA 91730



YH CONSULTING LIMITADA. A/C YH Consulting Limited
Oficina 147, Centurion House, London Road, Staines-
upon-Thames, Surrey, TW18 4AX



E-CrossStu GmbH
Mainzer Landstr.69,
60329 Fráncfort del Meno.



VEVOR

Affordable. Reliable. Home Improvement.

WYSTAWA LITERATURY

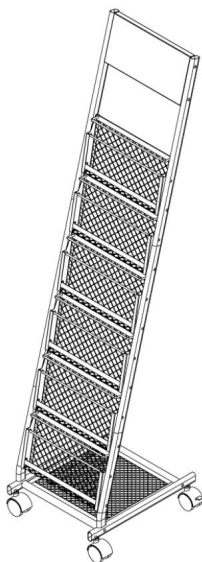
MODEL: HS-Z19

VEVOR

Affordable. Reliable. Home Improvement.

WYSTAWA LITERATURY

MODEL: HS-Z19



<https://youtu.be/L4S8nzWaCys>

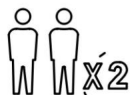
To jest oryginalna instrukcja obsługi. Przed użyciem prosimy o dokładne zapoznanie się z treścią instrukcji. Firma VEVOR zastrzega sobie prawo do jednoznacznej interpretacji niniejszej instrukcji obsługi. Wygląd produktu zależy od stanu, w jakim go otrzymali Państwo. Prosimy o wyrozumiałość, ale nie będziemy Państwa ponownie informować o aktualizacjach technologicznych lub oprogramowania naszego produktu.

 OSTRZEŻENIE:

Przed użyciem produktu prosimy o dokładne zapoznanie się z niniejszą instrukcją. Nieprzestrzeganie jej może spowodować poważne obrażenia.



Przed rozpoczęciem montażu należy uważnie przeczytać i zastosować się do wszystkich instrukcji montażu.



Jednostkę powinny montować co najmniej dwie osoby.



DO NOT CLIMB

Prosimy nie pozwalać dzieciom wspinać się na produkt. Jeśli masz dzieci lub zwierzęta, które lubią się wspinać, gorąco polecamy użycie kotew ściennych i wsporników/pasków dołączonych do opakowania.

ŚRODKI OSTROŻNOŚCI PODCZAS MONTAŻU

1. Montaż należy wykonywać wyłącznie zgodnie z niniejszą instrukcją. Nieprawidłowy montaż może stwarzać zagrożenie.
2. Podczas montażu należy nosić okulary ochronne zatwierdzone przez ANSI oraz wytrzymałe rękawice robocze.
3. Utrzymuj miejsce zgromadzenia w czystości i dobrym oświetleniu.
4. Podczas montażu nie dopuść, aby osoby postronne znajdowały się w pobliżu miejsca montażu.
5. Nie przychodź na zgromadzenia, gdy jesteś zmęczony lub pod wpływem alkoholu, narkotyków lub leków.
6. Możliwości produktu odnoszą się wyłącznie do produktów prawidłowo i całkowicie zmontowanych.
7. Zmontuj na płaskiej, równej, twardej i gładkiej powierzchni, która będzie w stanie bezpiecznie utrzymać stojak na literaturę.

8. Aby uzyskać dodatkowe informacje dotyczące części wymienionych na kolejnych stronach, zapoznaj się ze schematem montażu w niniejszej instrukcji. Rozpakuj i oddziel wszystkie części w czystym miejscu pracy.

ZACHOWAJ TE INSTRUKCJE

ŚRODKI OSTROŻNOŚCI

ABY ZAPOBIEC POWAŻNYM OBRAŻENIOM I ŚMIERCI SPOWODOWANEJ PRZEWRÓCENIEM:

1. Ten produkt nie jest zabawką. Nie pozwalaj dzieciom bawić się nim ani przebywać w jego pobliżu.
2. Przed przeprowadzką nie przekraczaj dopuszczalnego ciężaru.
3. Używać wyłącznie na płaskiej, twardej i gładkiej powierzchni, która jest w stanie bezpiecznie utrzymać w pełni załadowany ekspozytor literaturowy.
4. Używać wyłącznie zgodnie z przeznaczeniem.

Przed każdym użyciem należy przeprowadzić kontrolę. Nie używać produktu, jeśli części są luźne lub uszkodzone.

DANE TECHNICZNE

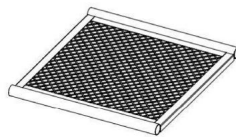
Model	HS-Z19
Wymiary produktu (Dł. x Szer. x Wys.)	325*400*1530 mm
Waga netto	Okolo 4,23 kg

***Specyfikacje, wygląd i konstrukcja produktów mogą ulec zmianie bez wcześniejszego powiadomienia.**

ZAWARTOŚĆ OPAKOWANIA



A (x2pcs)



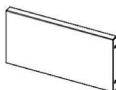
B (x1pcs)



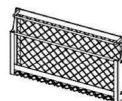
C (x2pcs)



D (x2pcs)



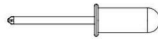
E (x1pcs)



F (x6pcs)



G (x4pcs)



H (x1pcs)



I (x1pcs)



M5X25(x24+2pcs)



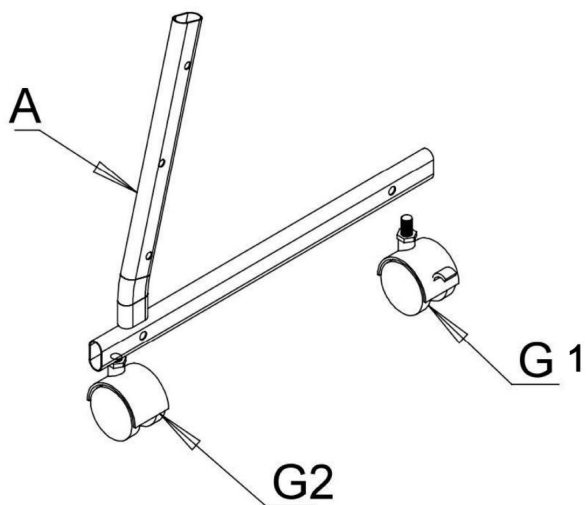
M6x25 (x 8 pcs)



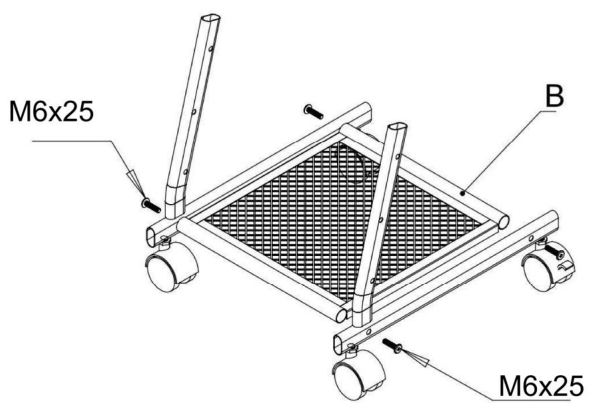
M6 (x4pcs)

KROKI MONTAŽU

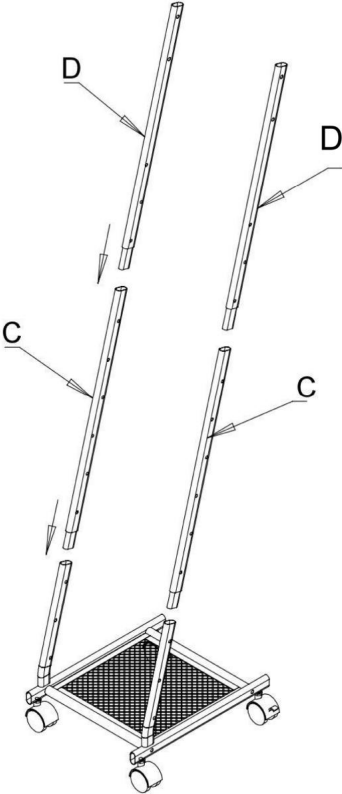
KROK 1



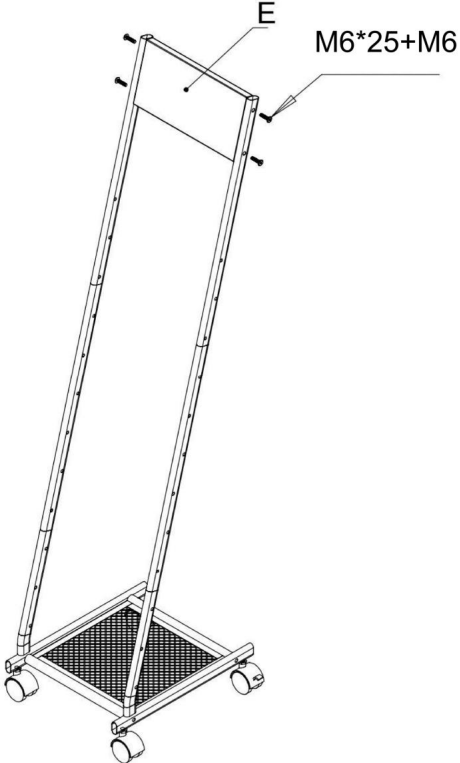
KROK 2



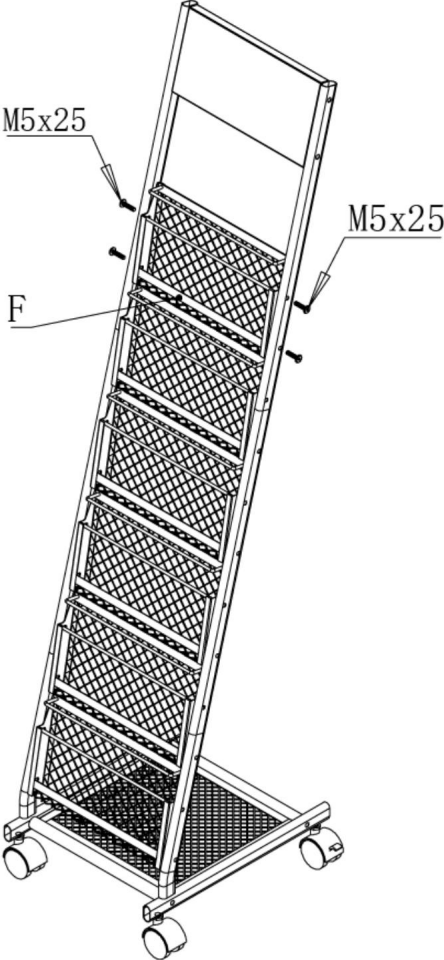
KROK 3

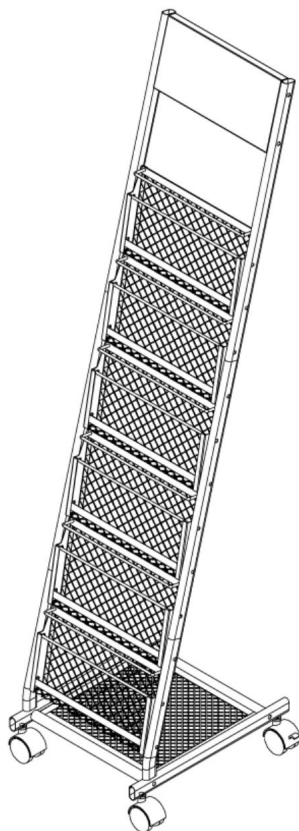


KROK 4



KROK 5





Producent: Shanghaimuxinmuyeyouxiangongsi Adres:

Shuangchenglu 803nong11hao1602A-1609shi, baoshanqu, szanghaj 200000 CN.

Importowane do Australii: SIHAO PTY LTD. 1 ROKEVA STREETEASTWOOD NSW 2122
Australia

Importowane do USA: Sanven Technology Ltd. Suite 250, 9166 Anaheim Place, Rancho
Cucamonga, CA 91730

REP WIELKIEJ	BRYTANII
--------------	----------

YH CONSULTING LIMITED. C/O YH Consulting Limited Biuro
147, Centurion House, London Road, Staines-upon-
Thames, Surrey, TW18 4AX

Przedstawiciel WE	
-------------------	--

E-CrossStu GmbH
Mainzer Landstr.69,
60329 Frankfurt nad Menem.



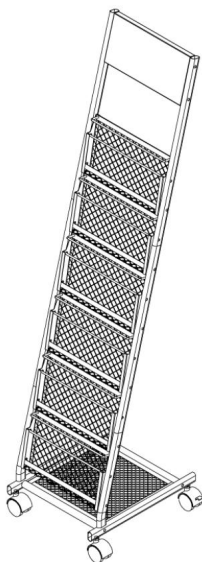
VEVOR

Affordable. Reliable. Home Improvement.

LITERATUURVERTONING

MODEL: HS-Z19

MODEL: HS-Z19



<https://youtu.be/L4S8nzWaCys>

Dit is de originele handleiding. Lees alle instructies zorgvuldig door voordat u het product gebruikt. VEVOR behoudt zich het recht voor om de gebruiksaanwijzing duidelijk te interpreteren. Het uiterlijk van het product is afhankelijk van het product dat u hebt ontvangen. Neemt u het ons niet kwalijk dat we u niet meer op de hoogte stellen van eventuele technologische of software-updates voor ons product.

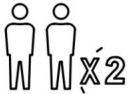


WAARSCHUWING:

Lees deze handleiding zorgvuldig door voordat u het product gebruikt. Als u dit niet doet, kan dit leiden tot ernstig letsel.



Lees de montage-instructies zorgvuldig door en volg ze zorgvuldig op voordat u met de montage begint.



De unit dient door twee of meer personen gemonteerd te worden.



DO NOT CLIMB

Laat uw kind niet op het product klimmen. Als u kinderen of dieren hebt die graag klimmen, raden wij u aan de muurankers en beugels/riemen te gebruiken die in het pakket zijn meegeleverd.

MONTAGEVOORZORGSMATREGELEN

1. Monteer uitsluitend volgens deze instructies. Onjuiste montage kan gevaarlijk zijn.
2. Draag tijdens de montage een ANSI-goedgekeurde veiligheidsbril en stevige werkhandschoenen.
3. Zorg ervoor dat de verzamelplaats schoon en goed verlicht is.
4. Houd omstanders uit de buurt tijdens de montage.
5. Kom niet in actie als u moe bent of onder invloed van alcohol, drugs of medicijnen.
6. De producteigenschappen gelden uitsluitend voor producten die volledig en naar behoren zijn gemonteerd.
7. Monteer de opstelling op een vlak, egaal, hard en glad oppervlak dat de literatuurdisplay veilig kan dragen.

8. Raadpleeg voor meer informatie over de onderdelen die op de volgende pagina's worden vermeld, het montageschema in deze handleiding. Pak alle onderdelen uit en scheid ze van elkaar op een schone werkplek.

BEWAAR DEZE INSTRUCTIES

GEBRUIKSVORZORGSMAATREGELEN

OM ERNSTIG LETSEL EN DE DOOD DOOR KANTELEN TE VOORKOMEN:

1. Dit product is geen speelgoed. Laat kinderen niet met of in de buurt van dit artikel spelen.
2. Overschrijd het toegestane gewicht niet voordat u het verplaatst.
3. Gebruik de display alleen op een vlak, hard en glad oppervlak dat een volledig beladen literatuurdisplay veilig kan dragen.
4. Gebruik het product alleen zoals bedoeld.

Controleer het product voor elk gebruik. Niet gebruiken als er onderdelen loszitten of beschadigd zijn.

TECHNISCHE SPECIFICATIES

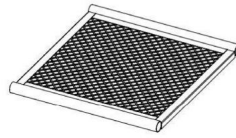
Model	HS-Z19
Productafmetingen (LxBxH)	325*400*1530mm
Nettogewicht	Ongeveer 4,23 kg

*Productspecificaties, uiterlijk en ontwerp kunnen zonder voorafgaande kennisgeving worden gewijzigd.

PAKKETINHOUD



A (x2pcs)



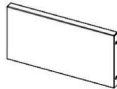
B (x1pcs)



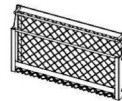
C (x2pcs)



D (x2pcs)



E (x1pcs)



F (x6pcs)



G (x4pcs)



H (x1pcs)



I (x1pcs)



M5X25(x24+2pcs)



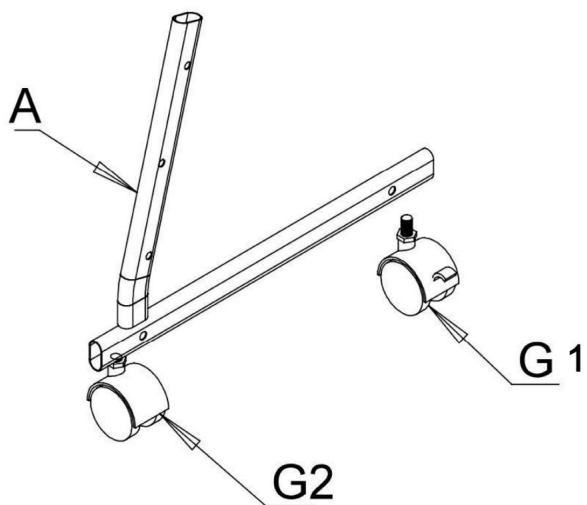
M6x25 (x 8 pcs)



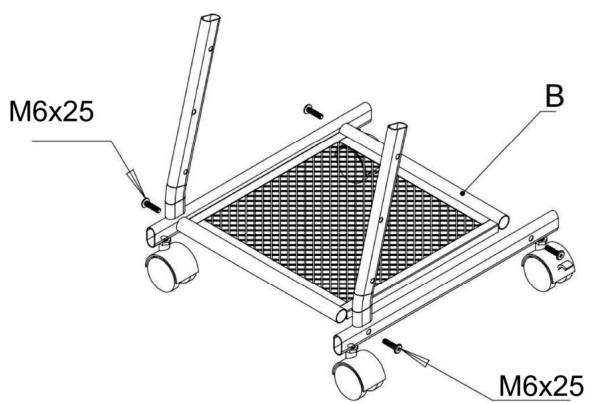
M6 (x4pcs)

MONTAGESTAPPEN

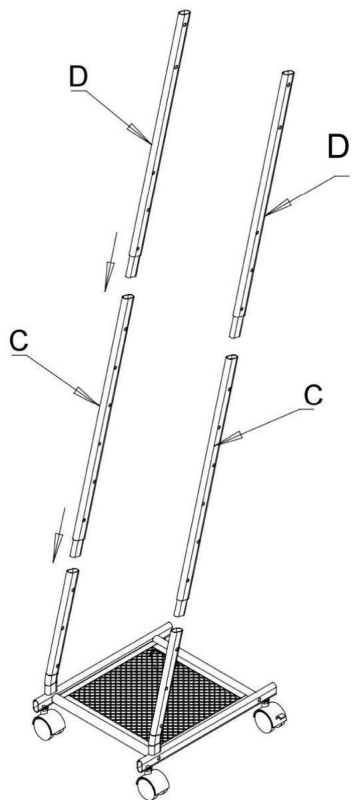
STAP 1



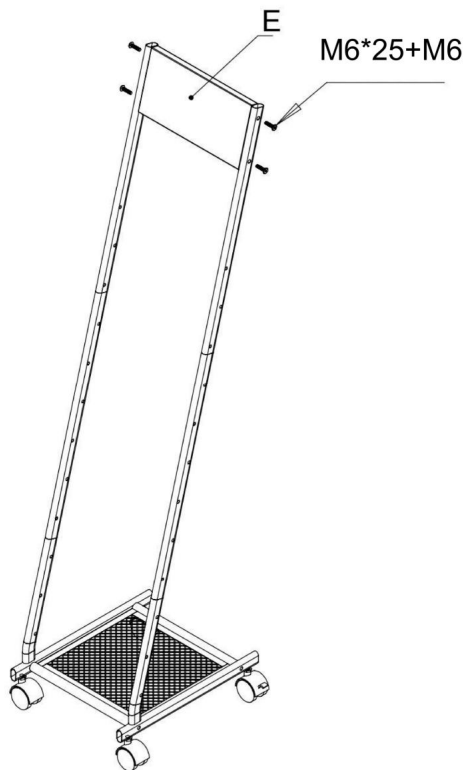
STAP 2



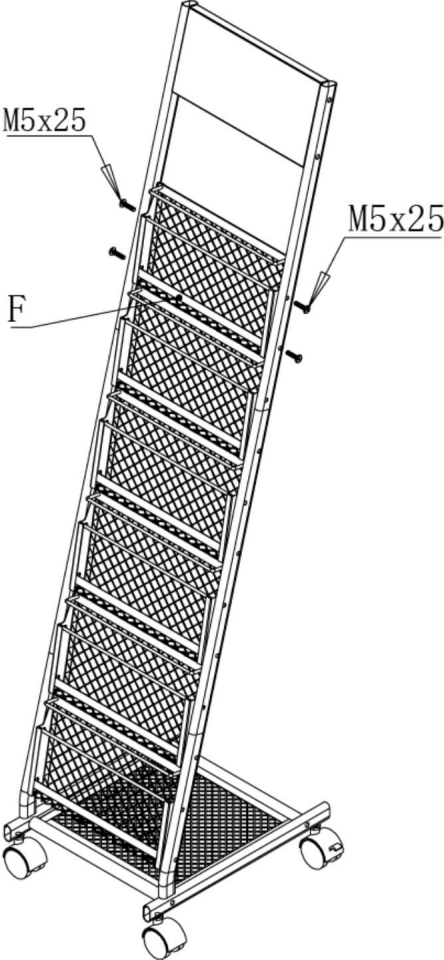
STAP 3



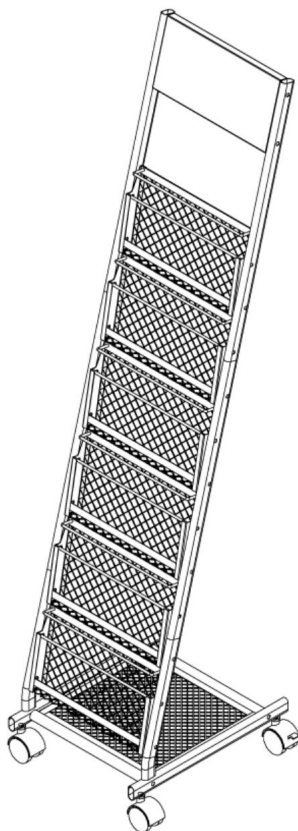
STAP 4



STAP 5



VOLTOOIING



Fabrikant: Shanghaimuxinmuyeyouxiangongsi **Adres:**

Shuangchenglu 803nong11hao1602A-1609shi, baoshanqu, shanghai 200000 CN.

Geïmporteerd naar AUS: SIHAO PTY LTD. 1 ROKEVA STREETEASTWOOD NSW
2122 Australië

Geïmporteerd naar de VS: Sanven Technology Ltd. Suite 250, 9166 Anaheim Place,
Rancho Cucamonga, CA 91730



YH CONSULTING LIMITED. T.a.v. YH Consulting Limited
Kantoor 147, Centurion House, London Road, Staines-
upon-Thames, Surrey, TW18 4AX



E-CrossStu GmbH
Mainzer Landstr.69,
60329 Frankfurt am Main.



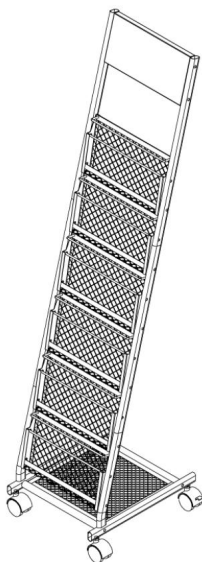
VEVOR

Affordable. Reliable. Home Improvement.

LITTERATURUTSTÄLLNING

MODELL: HS-Z19

MODELL: HS-Z19



<https://youtu.be/L4S8nzWaCys>

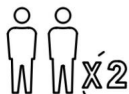
Detta är originalinstruktionerna, vänligen läs alla instruktioner noggrant innan du använder produkten. VEVOR förbehåller sig en tydlig tolkning av vår användarmanual. Produktens utseende ska vara beroende av den produkt du mottagit. Vi ber om ursäkt för att vi inte kommer att informera dig igen om det finns några teknik- eller programuppdateringar för vår produkt.

 **VARNING:**

Läs noggrant igenom denna manual innan du använder produkten. Underlåtenhet att göra det kan leda till allvarliga skador.



Läs och följ noggrant alla monteringsanvisningar innan monteringen påbörjas.



Enheten bör monteras av två eller fler personer.



DO NOT CLIMB

Låt inte ditt barn klättra på produkten. Om du har barn eller djur som gillar att klättra rekommenderar vi starkt att du använder väggfästena och fästena/remmarna som medföljer förpackningen.

FÖRSIKTIGHETSÅTGÄRDER VID MONTERING

1. Montera endast enligt dessa instruktioner. Felaktig montering kan skapa risker.
2. Använd ANSI-godkända skyddsglasögon och kraftiga arbetshandskar under monteringen.
3. Håll samlingsområdet rent och väl upplyst.
4. Håll åskådare borta från området under monteringen.
5. Montera inte när du är trött eller påverkad av alkohol, droger eller mediciner.
6. Produktens egenskaper gäller endast korrekt och fullständigt monterade produkter.
7. Montera på en plan, jämn, hård och slät yta som säkert kan bära litteraturstället.

8. För ytterligare information om delarna som listas på följande sidor, se monterings-schemat i denna manual. Packa upp och separera alla delar på en ren arbetsyta.

SPARA DESSA INSTRUKTIONER

ANVÄND FÖRSIKTIGHETSÅTGÄRDER

FÖR ATT FÖRHINDRA ALLVARLIGA SKADOR OCH DÖDSFALL GENOM TIPPNING:

1. Denna produkt är inte en leksak. Låt inte barn leka med eller i närheten av denna produkt.
2. Överskrid inte viktkapaciteten före förflyttning.
3. Använd endast på en plan, hård och slät yta som säkert kan bära en fullt lastad litteraturdisplay.
4. Använd endast enligt avsikten.

Kontrollera före varje användning; använd inte om delar är lösa eller skadade.

TEKNISKA SPECIFIKATIONER

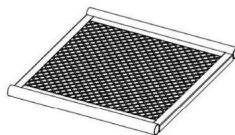
Modell	HS-Z19
Produktens mått (LxBxH)	325*400*1530 mm
Nettovikt	Cirka 4,23 kg

*Produkter såsom specifikationer, utseende och design kan komma att ändras utan föregående meddelande.

PAKETINNEHÅLL



A (x2pcs)



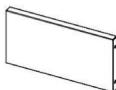
B (x1pcs)



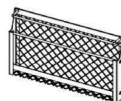
C (x2pcs)



D (x2pcs)



E (x1pcs)



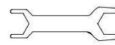
F (x6pcs)



G (x4pcs)



H (x1pcs)



I (x1pcs)



M5X25(x24+2pcs)



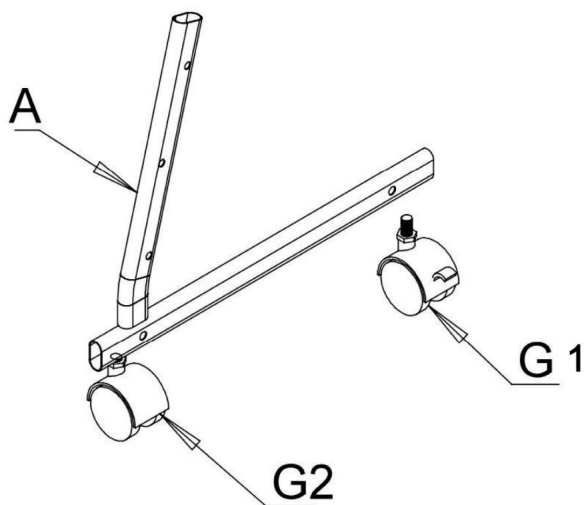
M6x25 (x 8 pcs)



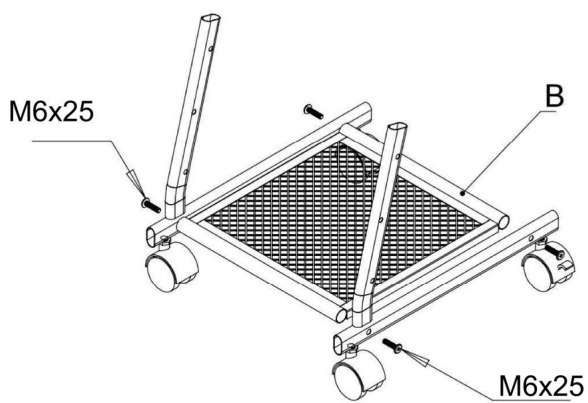
M6 (x4pcs)

MONTERINGSSTEG

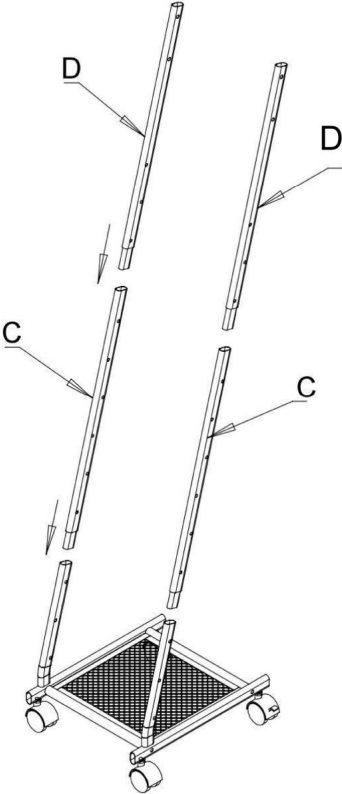
STEG 1



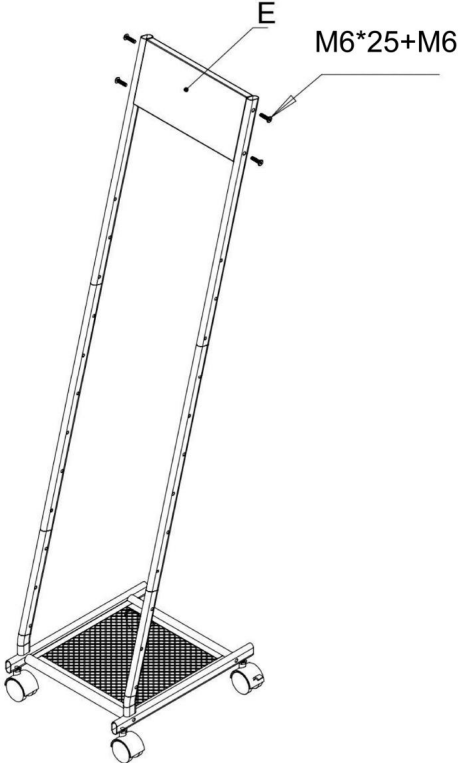
STEG 2



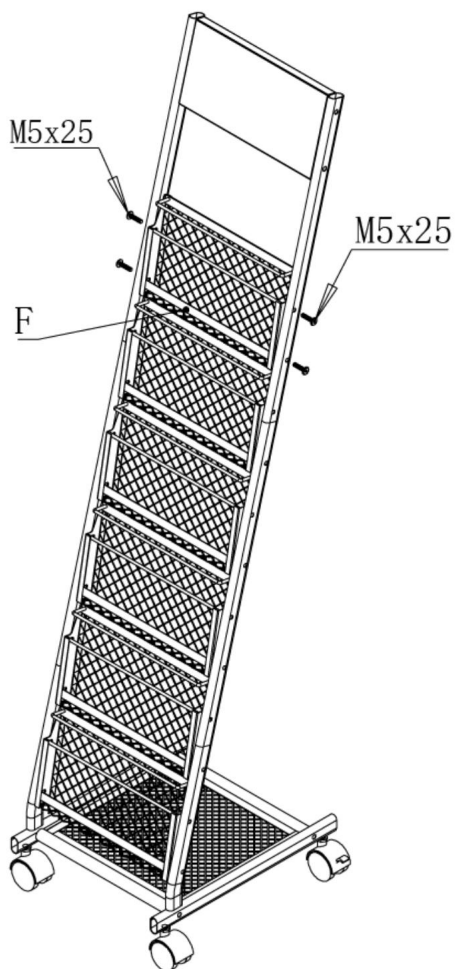
STEG 3



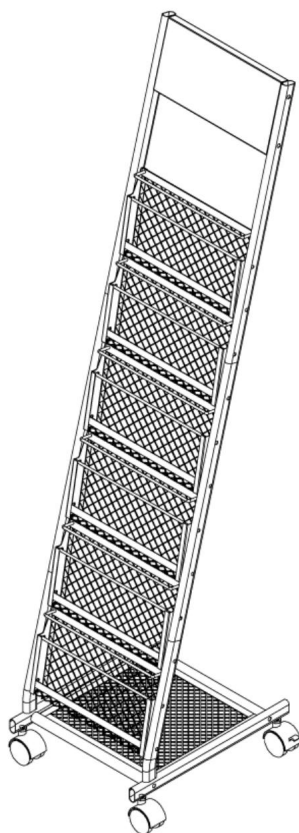
STEG 4



STEP 5



KOMPLETTERING

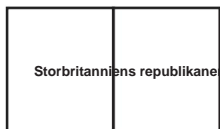


Tillverkare: Shanghaimuxinmuyeyouxiangongsi **Adress:**

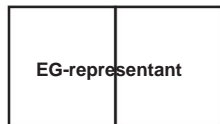
Shuangchenglu 803nong11hao1602A-1609shi, baoshanqu, shanghai 200000 CN.

Importerad till Australien: SIHAO PTY LTD. 1 ROKEVA STREETEASTWOOD NSW
2122 Australien

Importerad till USA: Sanven Technology Ltd. Suite 250, 9166 Anaheim Place,
Rancho Cucamonga, CA 91730



YH CONSULTING LIMITED. C/O YH Consulting Limited
Kontor 147, Centurion House, London Road, Staines-
upon-Thames, Surrey, TW18 4AX



E-CrossStu GmbH
Mainzer Landstr.69,
60329 Frankfurt am Main.

