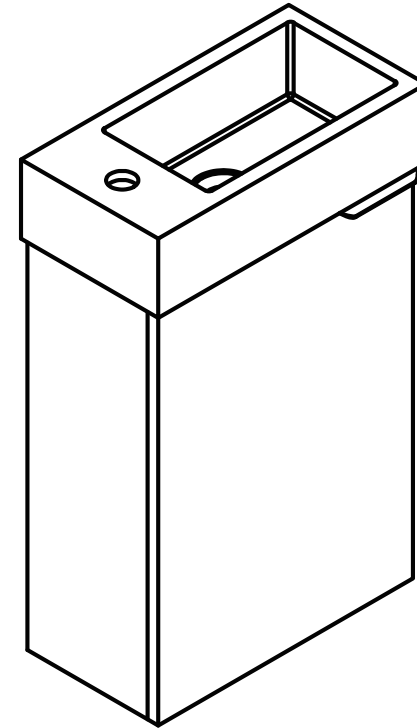
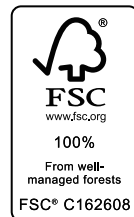




<https://quefairedemesdechets.fr>



Anleitung Instruction

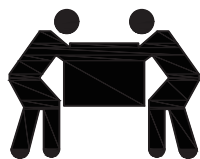
Bathroom Vanity

Instructions for Bathroom Vanity

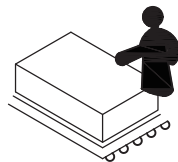
ENGLISH

Notes:

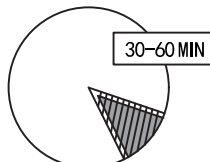
1. Please confirm all accessories are preset before installation.
2. Do not fully tighten the screws during initial assembly. Fully tighten screws only when all pieces are correctly assembled.
3. If you encounter any problems during installation, please contact our customer service.
4. To avoid scratching, please put a carpet on the floor.



Recommended installers: 2 persons



Put a carpet on the floor before unpacking



Estimated installation time: 30-60 minutes

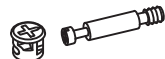
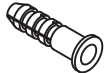



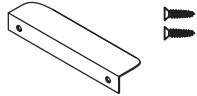
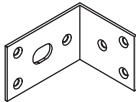
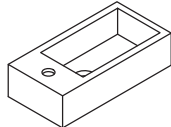



Please prepare the necessary tools before installation.

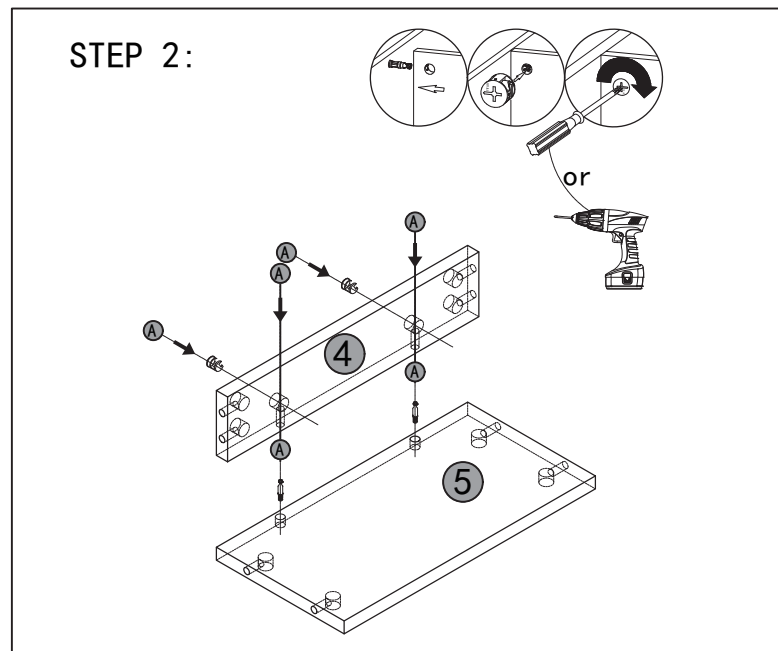
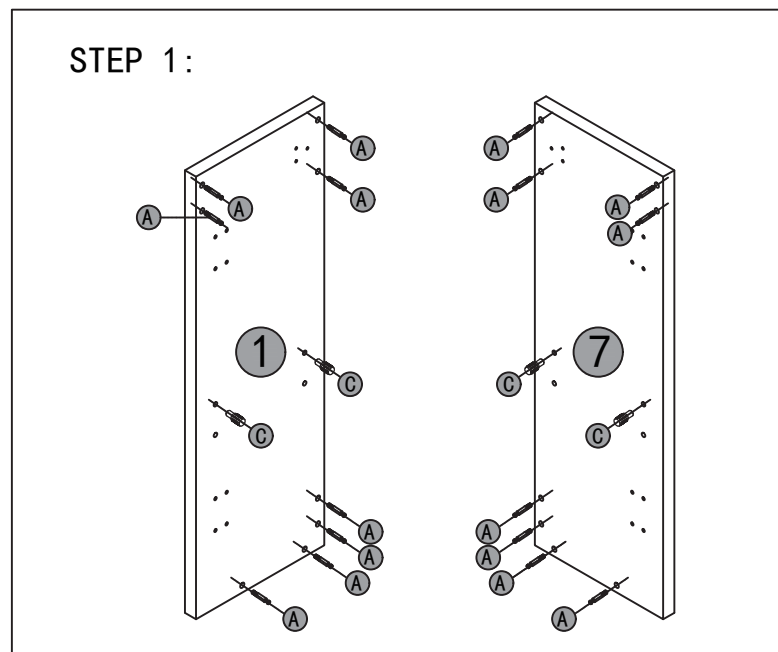
Tools name	Reference Image
Cross screwdriver	
L-type angle sensor	
Handheld electric drill	
Silicone Sealant	
cloth	

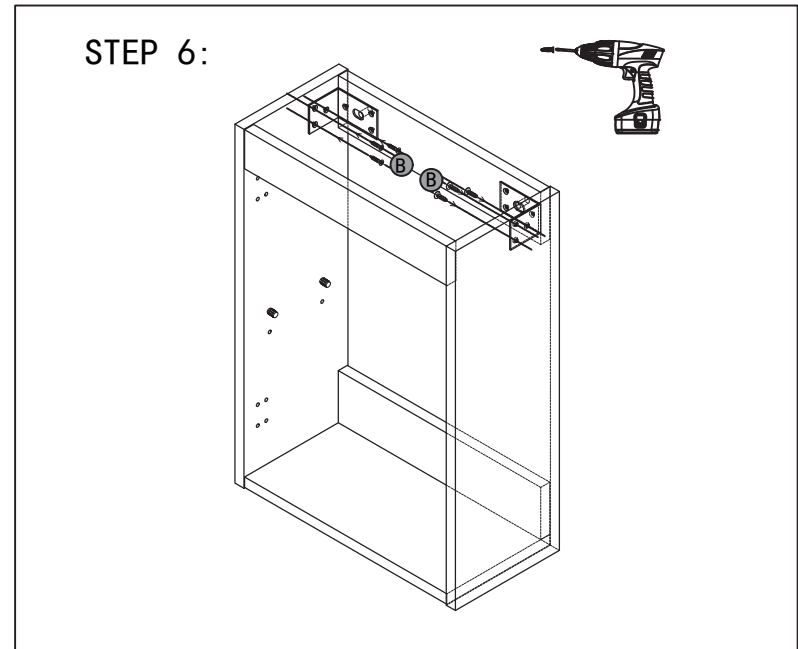
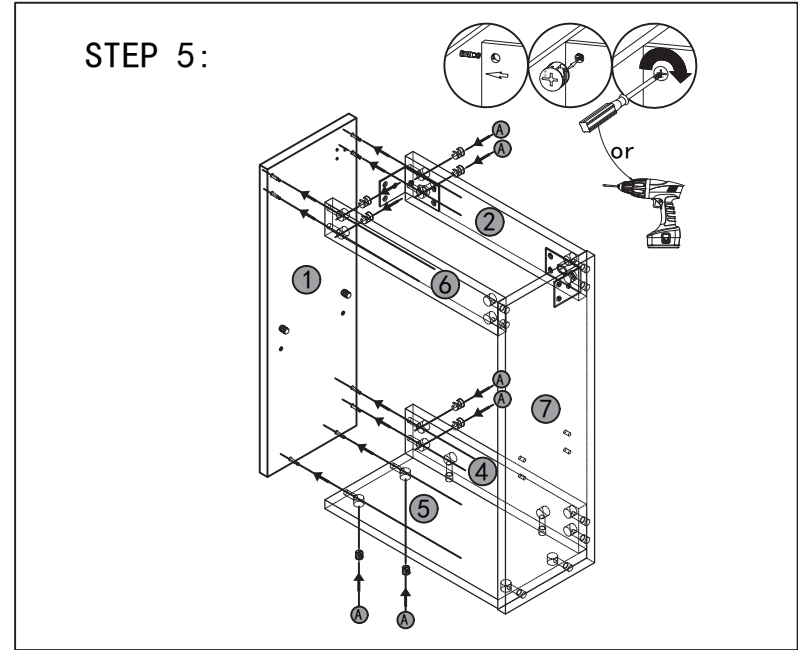
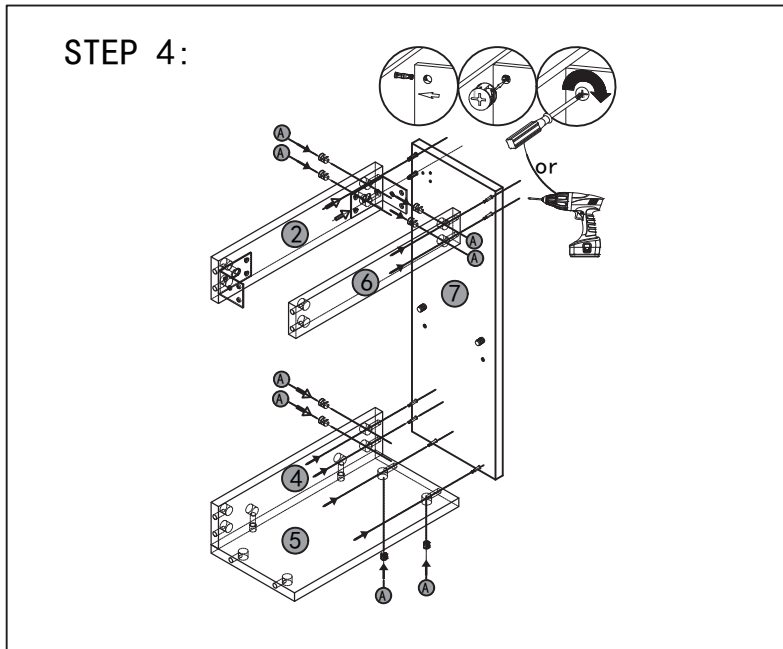
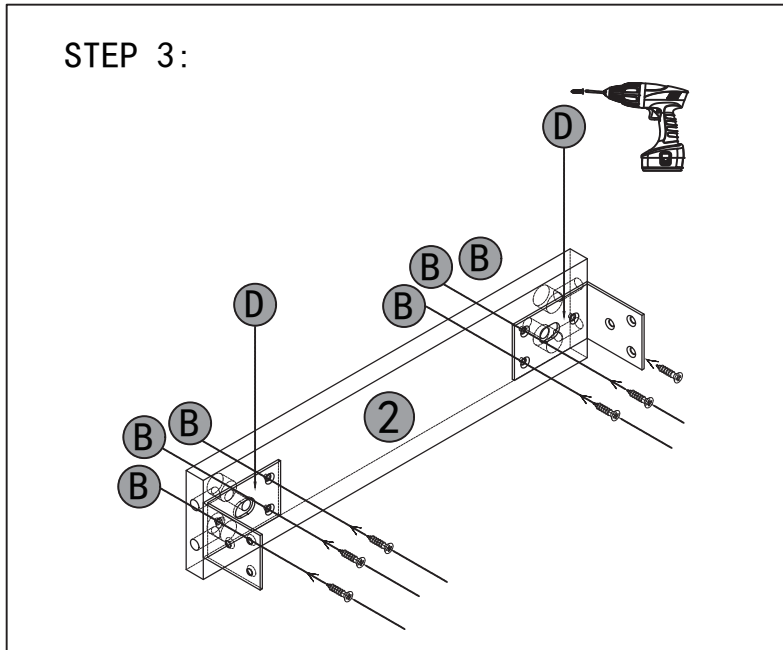
Instructions for Bathroom Vanity

ENGLISH

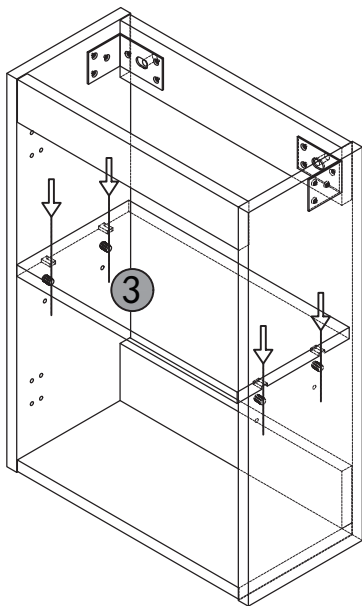
Item no.	Reference Image	Qty	Item no.	Reference Image	Qty
1		X1	5		X1
2		X1	6		X1
3		X1	7		X1
4		X1	8		X1

Item no.	Reference Image	Qty	Item no.	Reference Image	Qty
A		X18	F		X2
B		X24	G		X2
C		X4	H		X1
D		X2	I		X1
E		X2	J		X18
			K		X2

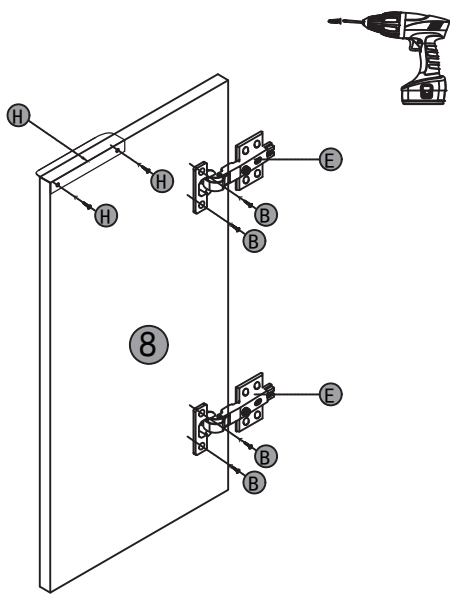




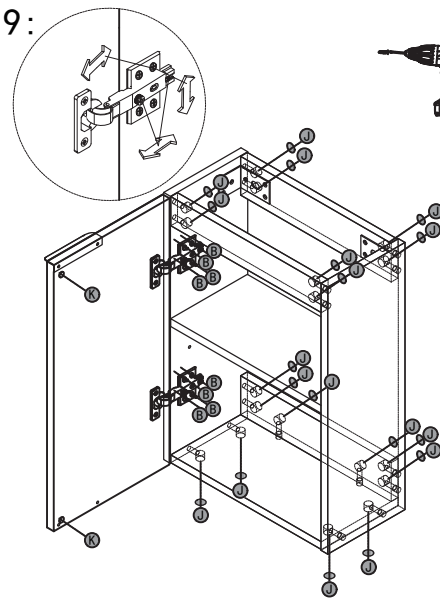
STEP 7:



STEP 8:

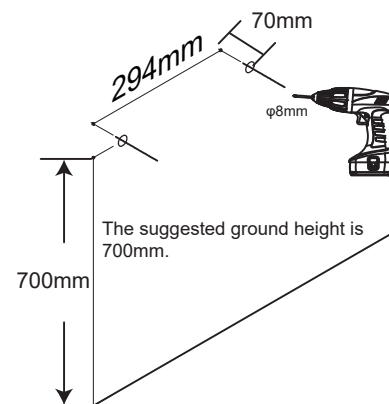


STEP 9:

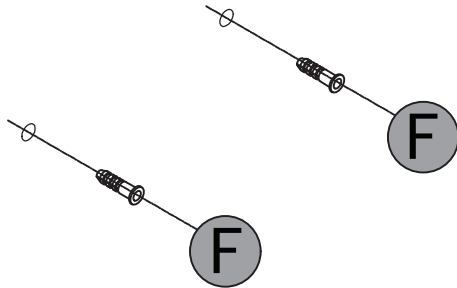


STEP 10:

To drill two holes in the wall with an 8mm diameter drill bit to a depth of 70mm.



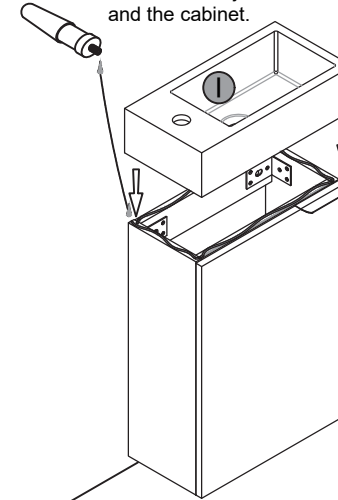
STEP 11:



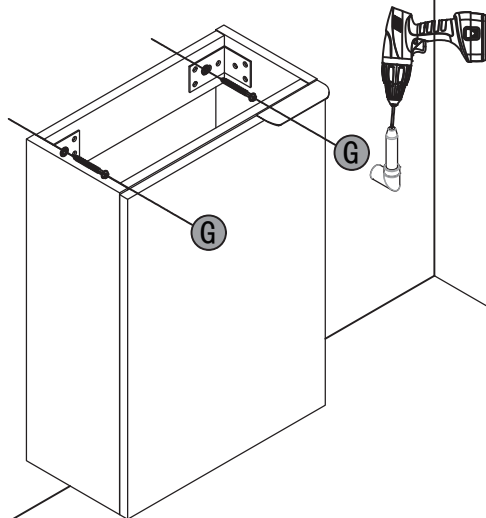
To knock the embedded parts into the drilled holes

STEP 13:

Apply an appropriate amount of silicone sealant to the joint between the basin and the cabinet.

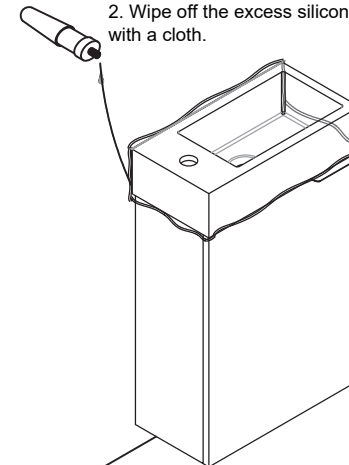


STEP 12:

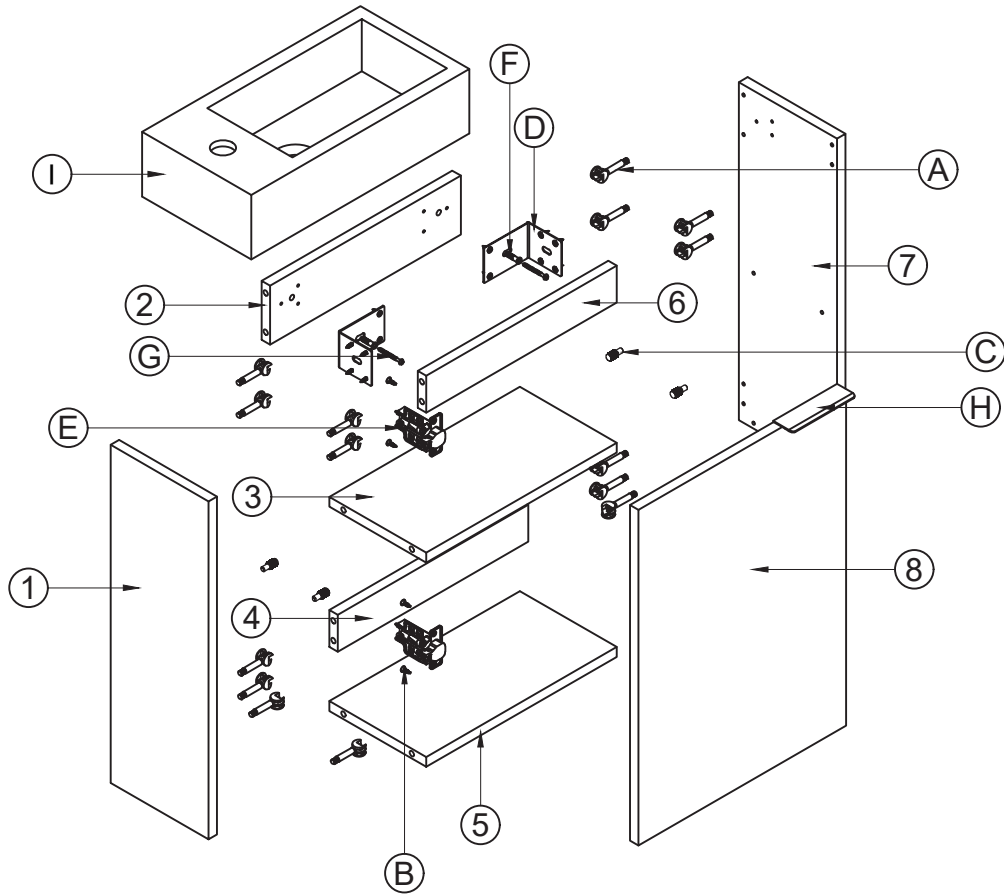


STEP 14:

1. Apply silicone sealant to the seams between the basin and the cabinet, as well as between the basin and the wall.
2. Wipe off the excess silicone sealant with a cloth.

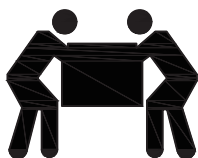


Installation Completed

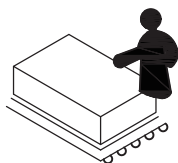


Hinweise:

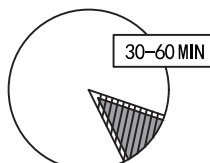
1. Bitte bestätigen Sie, dass alle Zubehöerteile vor der Installation voreingestellt sind.
2. Ziehen Sie die Schrauben während der ersten Montage nicht vollständig an. Ziehen Sie die Schrauben erst vollständig fest, wenn alle Teile korrekt montiert sind.
3. Wenn Sie während der Installation auf Probleme stoßen, wenden Sie sich bitte an unseren Kundenservice.
4. Um Kratzer zu vermeiden, legen Sie bitte einen Teppich auf den Boden.



Empfohlene Installateure: 2 Personen



Legen Sie einen Teppich auf den Boden, bevor Sie das Produkt auspacken.



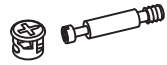
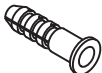



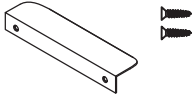
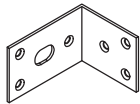
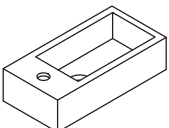



30-60 MIN

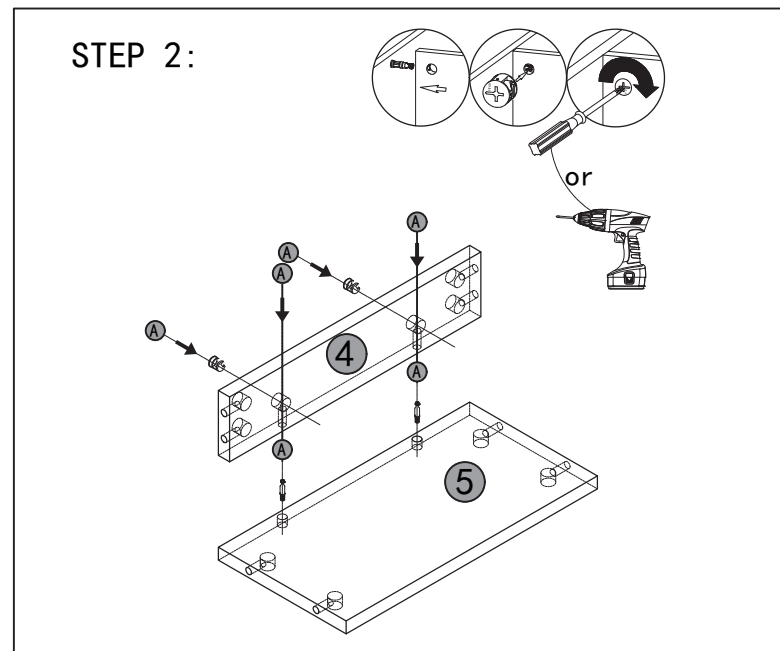
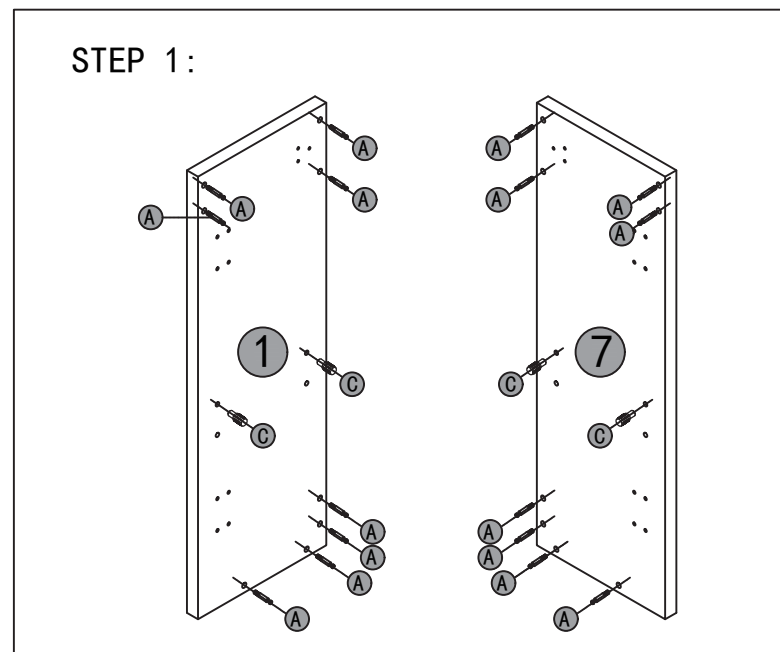
Geschätzte Installationszeit: 30-60 Minuten

Bitte bereiten Sie die erforderlichen Werkzeuge vor der Installation vor.

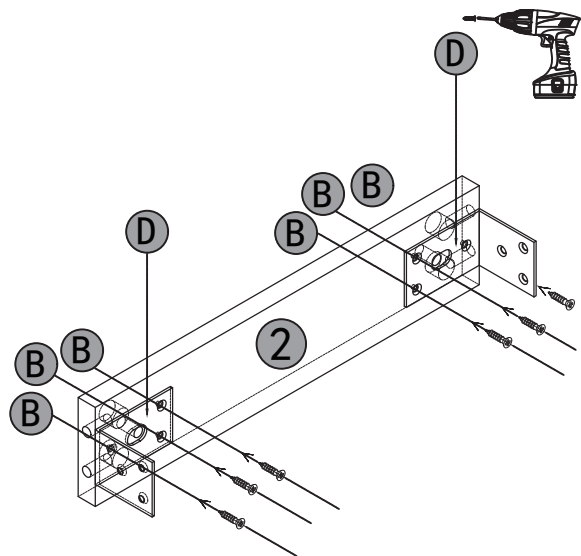
Werkzeugnamen	Referenzbild
Kreuzschraubendreher	
L-förmiger Winkelsensor	
Handheld-Elektrobohrer	
Silikon-Dichtstoff	
Tuch	

Item no.	Referenzbild	Qty	Item no.	Referenzbild	Qty
1		X1	5		X1
2		X1	6		X1
3		X1	7		X1
4		X1	8		X1

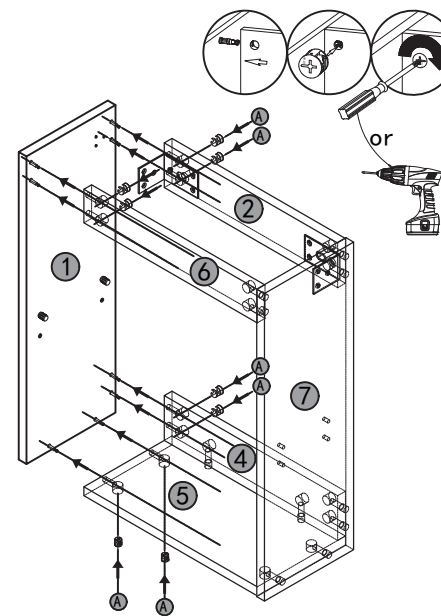
Item no.	Referenzbild	Qty	Item no.	Referenzbild	Qty
A		X18	F		X2
B		X24	G		X2
C		X4	H		X1
D		X2	I		X1
E		X2	J		X18
			K		X2



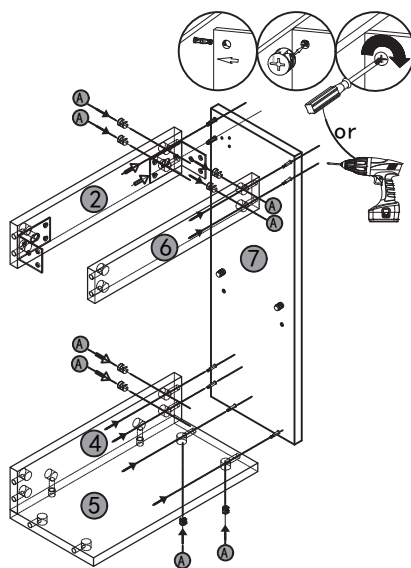
STEP 3:



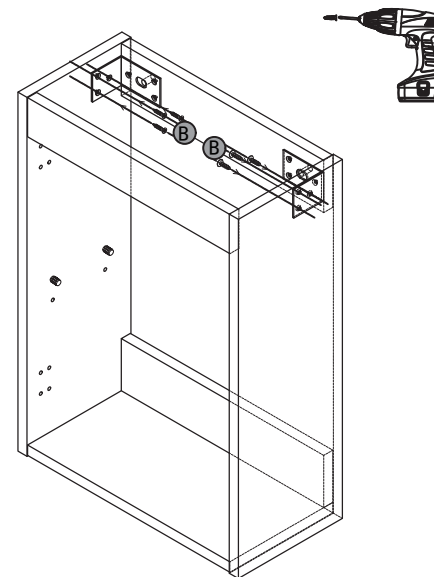
STEP 5:



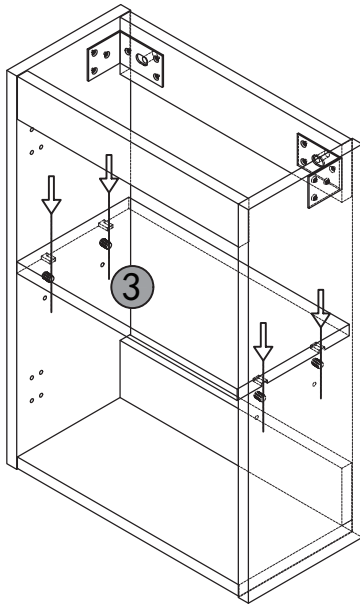
STEP 4:



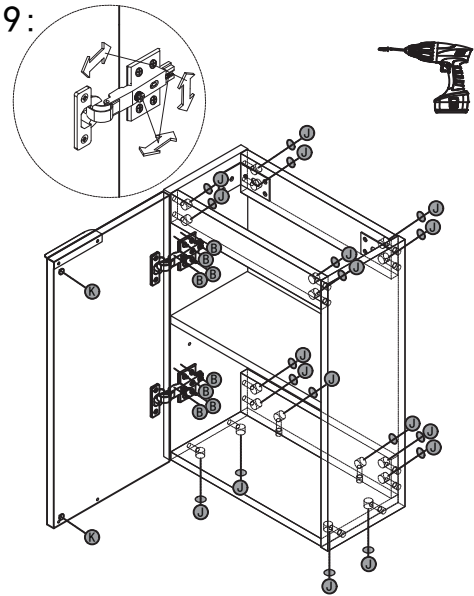
STEP 6:



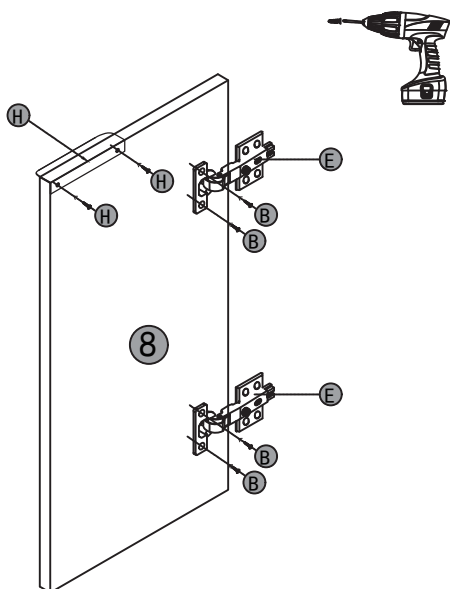
STEP 7:



STEP 9:

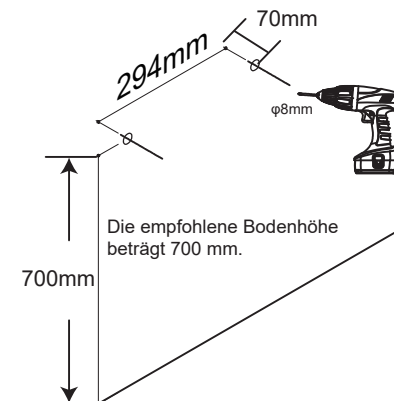


STEP 8:



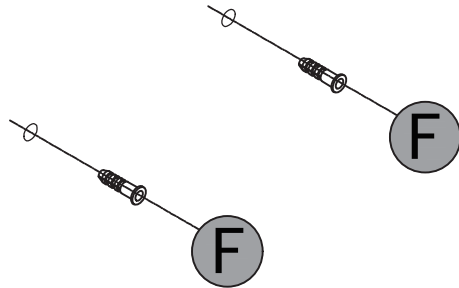
STEP 10:

Bohren Sie zwei Löcher in die Wand mit einem 8-mm-Durchmesser-Bohrer bis zu einer Tiefe von 70 mm.



Die empfohlene Bodenhöhe beträgt 700 mm.

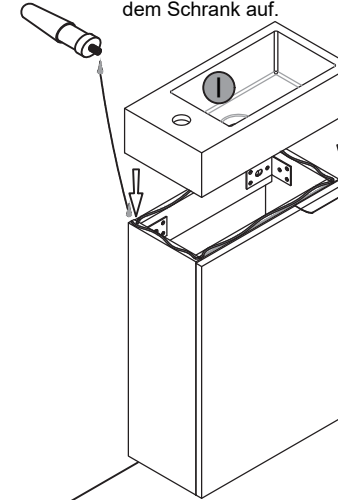
STEP 11:



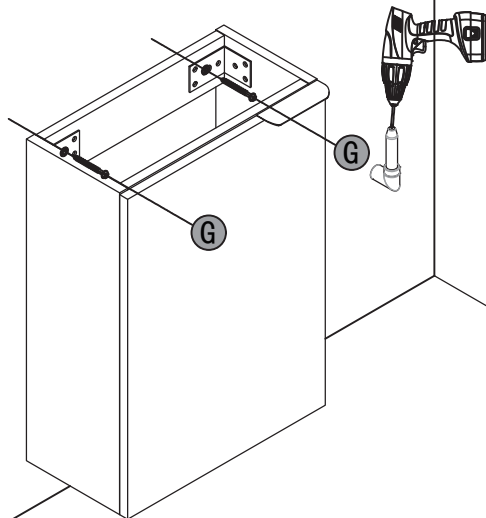
Schlagen Sie die eingebetteten Teile in die gebohrten Löcher ein.

STEP 13:

Tragen Sie eine angemessene Menge Silikondichtstoff auf die Fuge zwischen dem Waschbecken und dem Schrank auf.

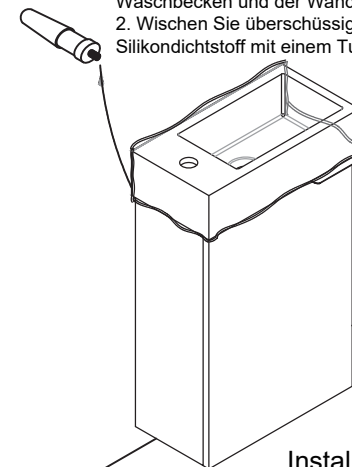


STEP 12:

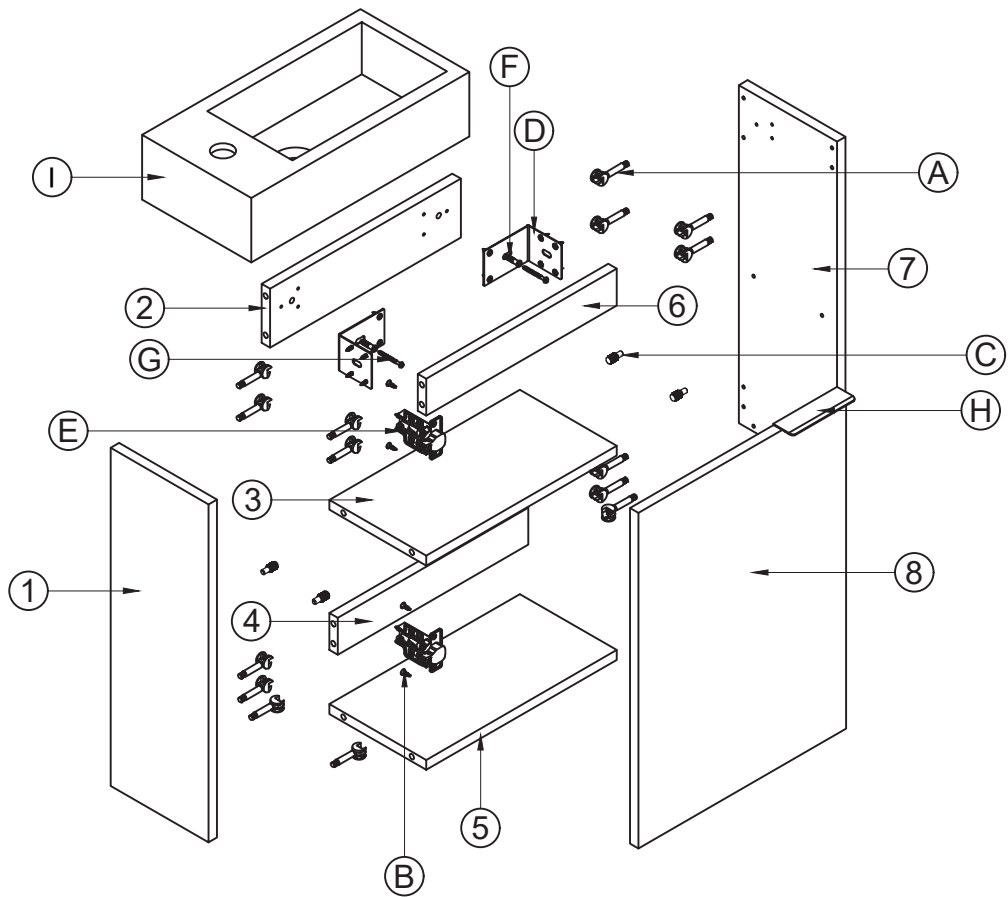


STEP 14:

1. Tragen Sie Silikondichtstoff auf die Fugen zwischen dem Waschbecken und dem Schrank sowie zwischen dem Waschbecken und der Wand auf.
2. Wischen Sie überschüssigen Silikondichtstoff mit einem Tuch ab.

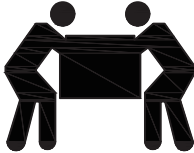
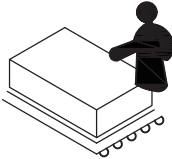
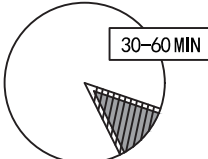


Installation abgeschlossen

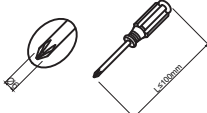

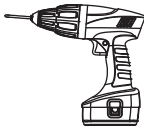
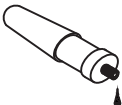



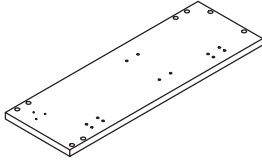
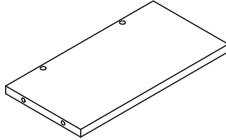
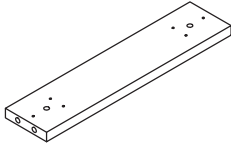
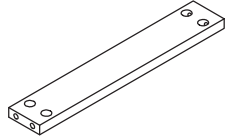
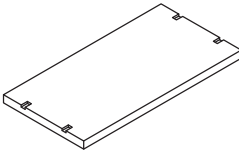
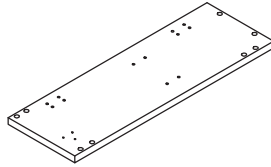
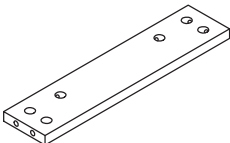
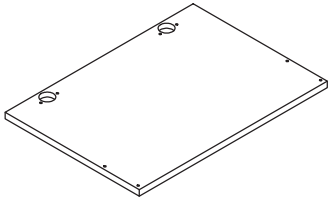
Remarques:

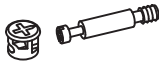




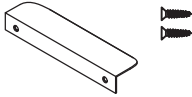
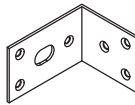
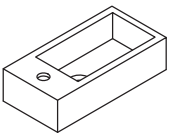



1. Veuillez confirmer que tous les accessoires sont préinstallés avant l'installation.
2. Ne serrez pas complètement les vis lors du premier assemblage. Serrez les vis complètement uniquement lorsque toutes les pièces sont correctement assemblées.
3. Si vous rencontrez des problèmes pendant l'installation, veuillez contacter notre service client.
4. Pour éviter les rayures, veuillez mettre un tapis sur le sol.

 <p>Installateurs recommandés : 2 personnes</p>	 <p>Mettez un tapis sur le sol avant de déballer.</p>	 <p>Temps d'installation estimé : 30 à 60 minutes</p>
--	--	---

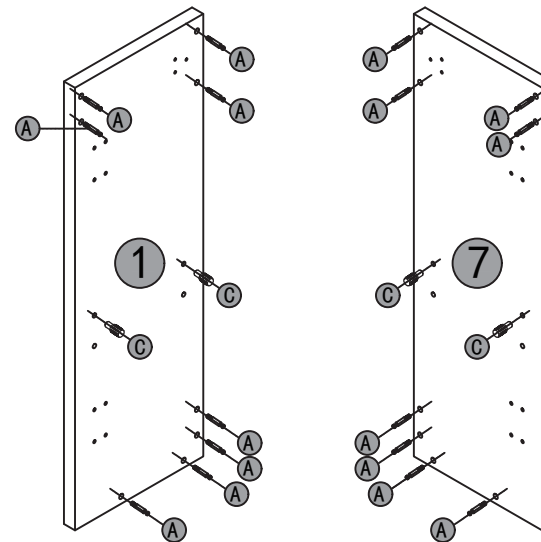
Veuillez préparer les outils nécessaires avant l'installation.

Nom des outils	Image de référence
Tournevis cruciforme	
Capteur d'angle en L	
Perceuse électrique portable	
Mastic silicone	
chiffon	

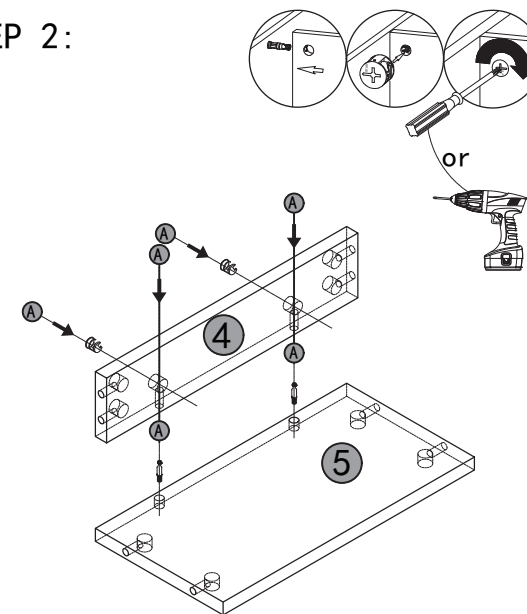
Item no.	Image de référence	Qty	Item no.	Image de référence	Qty
①		X1	⑤		X1
②		X1	⑥		X1
③		X1	⑦		X1
④		X1	⑧		X1

Item no.	Image de référence	Qty	Item no.	Image de référence	Qty
A		X18	F		X2
B		X24	G		X2
C		X4	H		X1
D		X2	I		X1
E		X2	J		X18
			K		X2

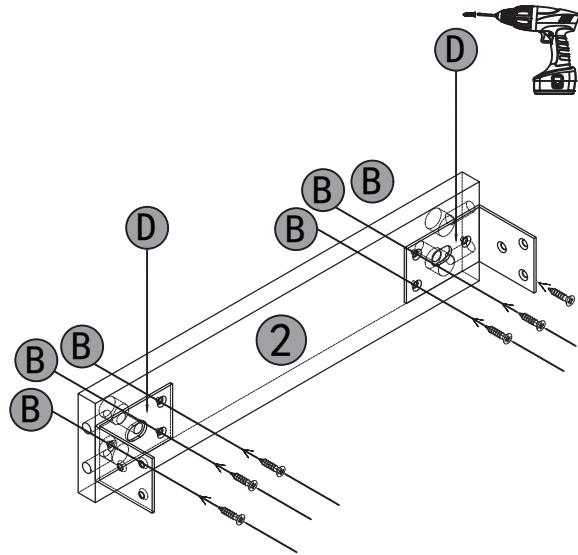
STEP 1:



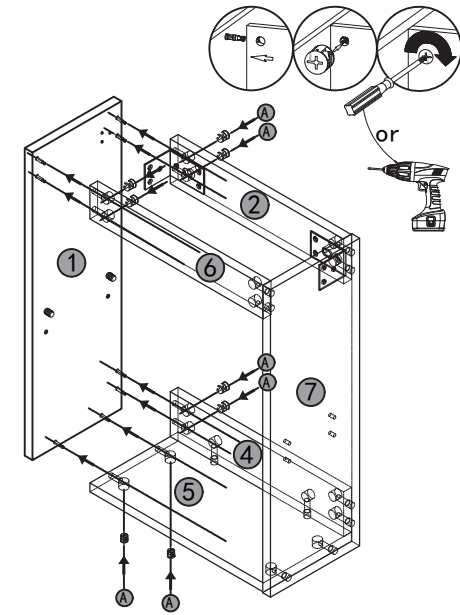
STEP 2:



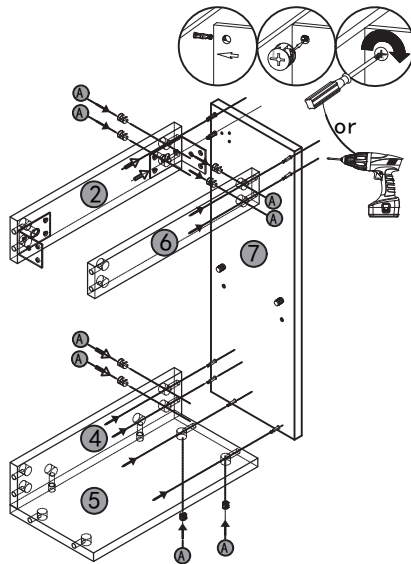
STEP 3:



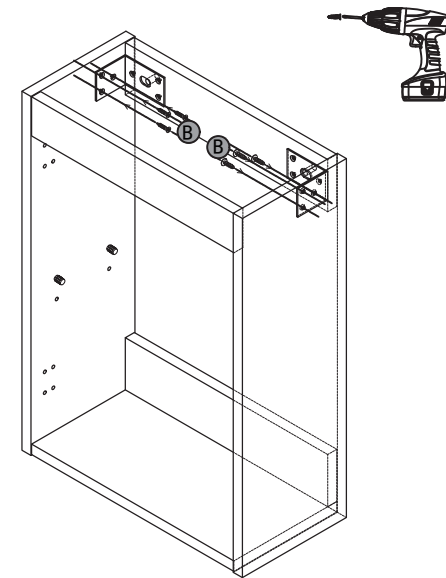
STEP 5:



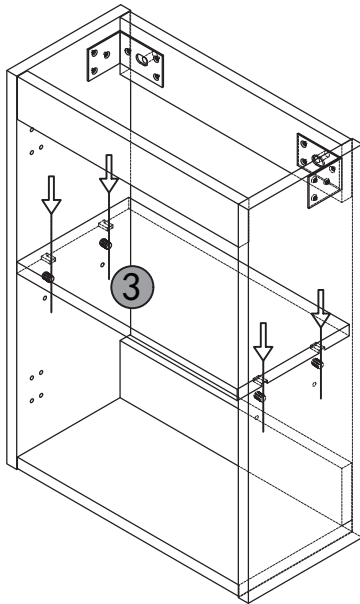
STEP 4:



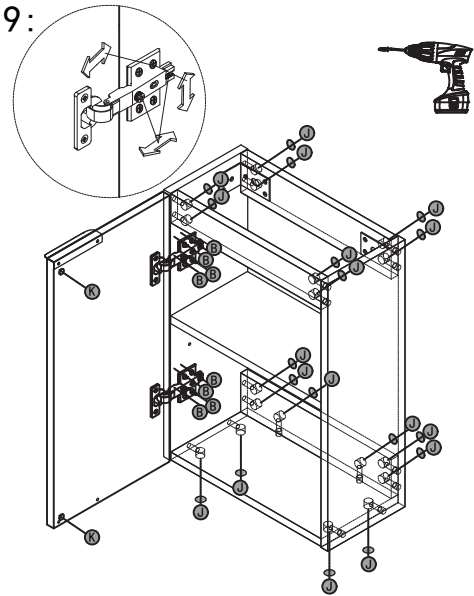
STEP 6:



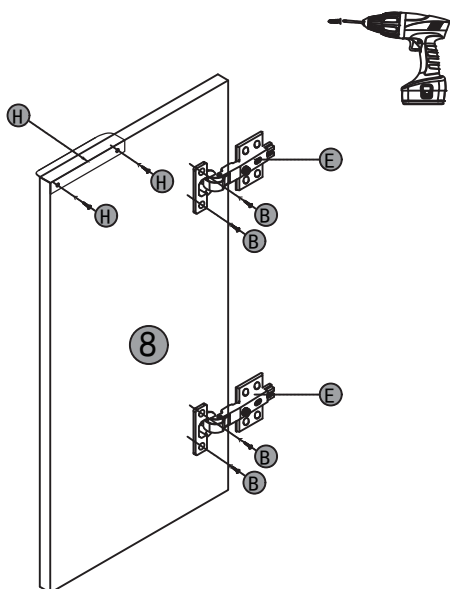
STEP 7:



STEP 9:

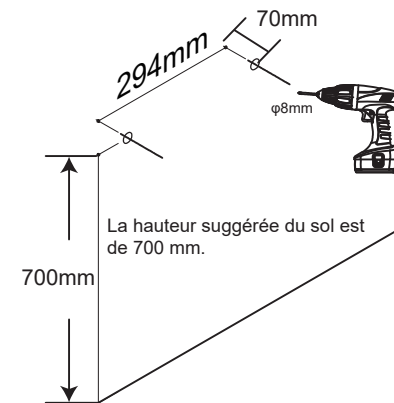


STEP 8:

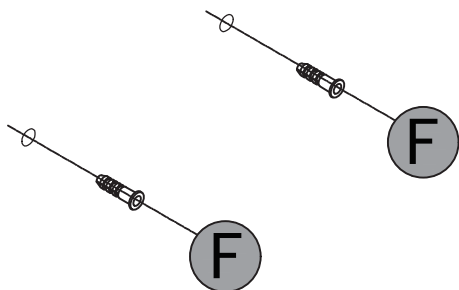


STEP 10:

Percez deux trous dans le mur avec une mèche de 8 mm de diamètre à une profondeur de 70 mm.

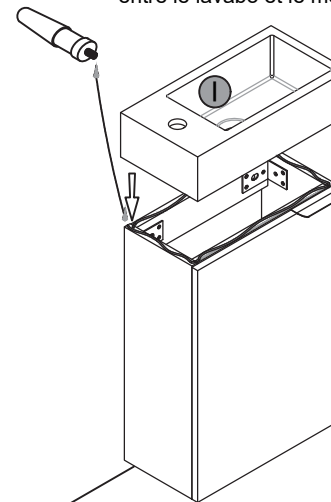


STEP 11:

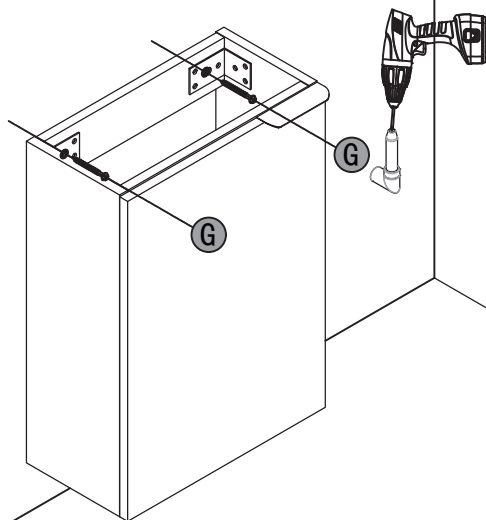


Enfoncer les pièces encastrées dans les trous percés.

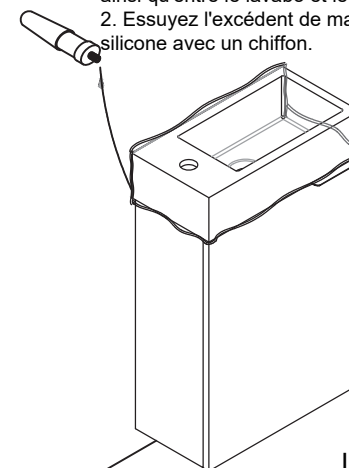
STEP 13: Appliquez une quantité appropriée de mastic en silicone sur le joint entre le lavabo et le meuble.



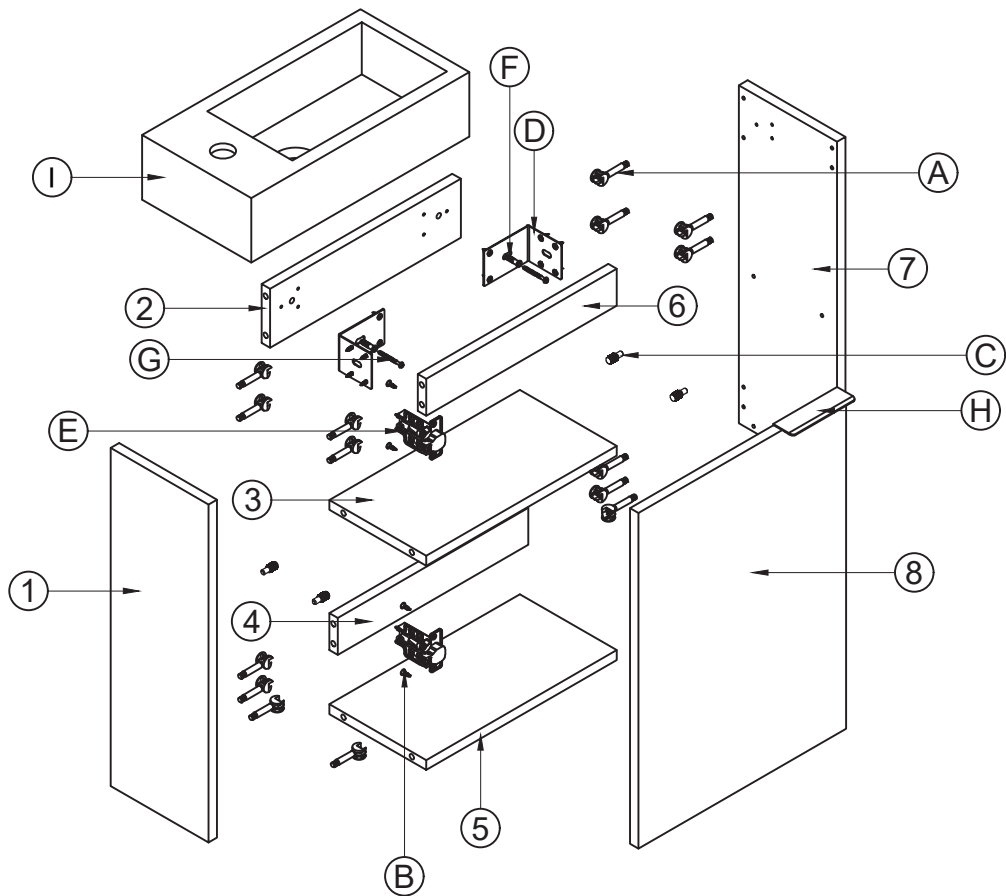
STEP 12:



STEP 14: 1. Appliquez le mastic en silicone sur les joints entre le lavabo et le meuble, ainsi qu'entre le lavabo et le mur.
2. Essuyez l'excédent de mastic en silicone avec un chiffon.

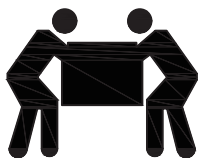


Installation terminée

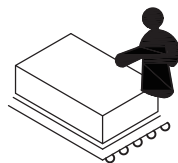


Notas:

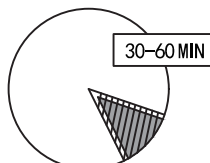
1. Por favor, confirme que todos los accesorios están preinstalados antes de la instalación.
2. No apriete completamente los tornillos durante el ensamblaje inicial. Apriete los tornillos completamente solo cuando todas las piezas estén correctamente ensambladas.
3. Si encuentra algún problema durante la instalación, por favor contacte con nuestro servicio de atención al cliente.
4. Para evitar arañazos, coloque una alfombra en el suelo.



Instaladores recomendados: 2 personas



Coloque una alfombra en el suelo antes de desempacar.

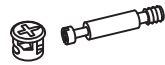
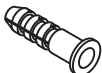



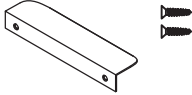
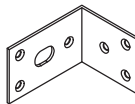
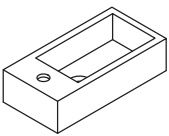





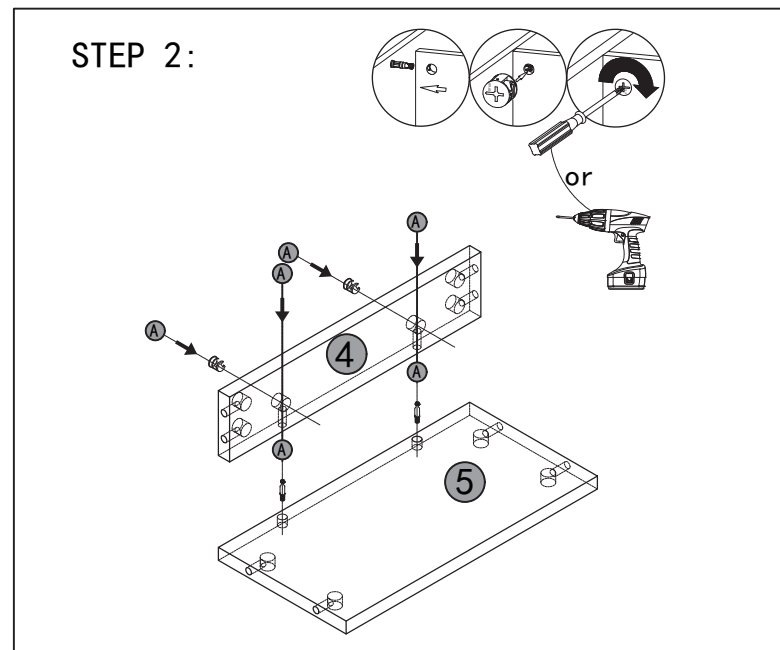
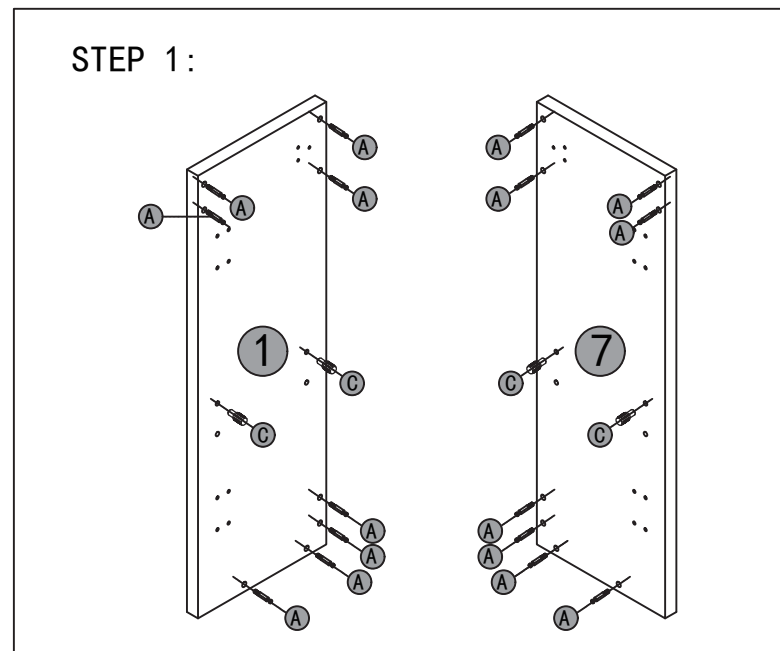
Tiempo estimado de instalación: 30 a 60 minutos

Por favor, prepare las herramientas necesarias antes de la instalación.

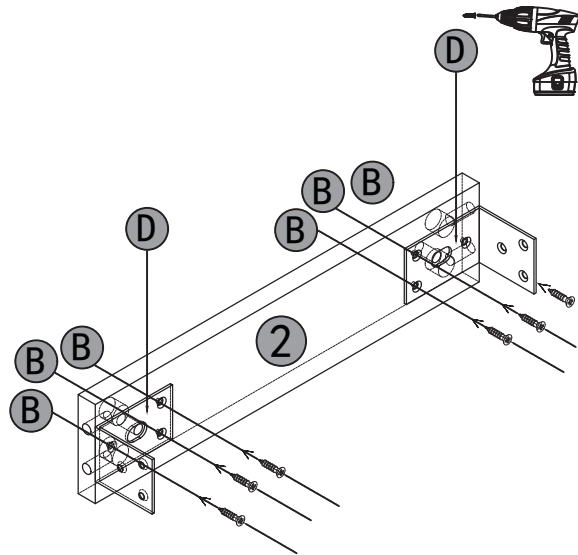
Nombre de las herramientas	Imagen de referencia
Destornillador de cruz	
Sensor de ángulo tipo L	
Taladro eléctrico portátil	
Sellador de silicona	
pañó	

Item no.	Imagen de referencia	Qty	Item no.	Imagen de referencia	Qty
1		X1	5		X1
2		X1	6		X1
3		X1	7		X1
4		X1	8		X1

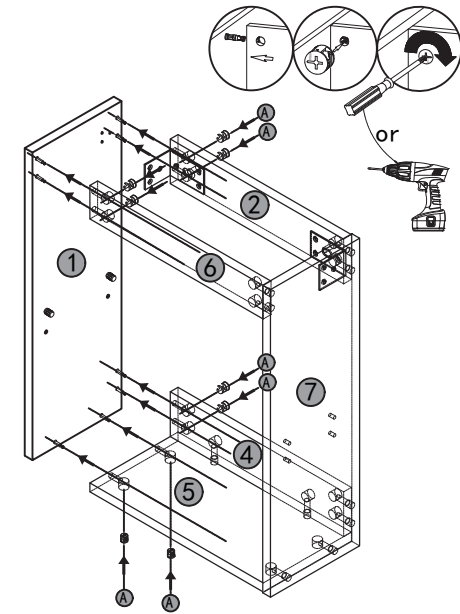
Item no.	Imagen de referencia	Qty	Item no.	Imagen de referencia	Qty
A		X18	F		X2
B		X24	G		X2
C		X4	H		X1
D		X2	I		X1
E		X2	J		X18
			K		X2



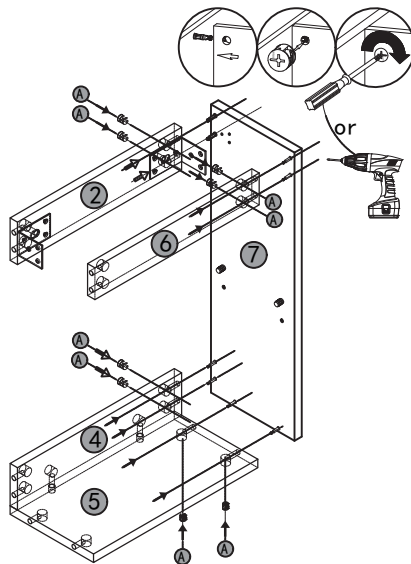
STEP 3:



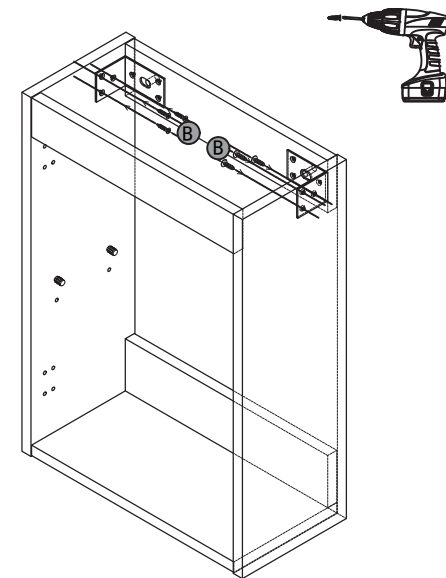
STEP 5:



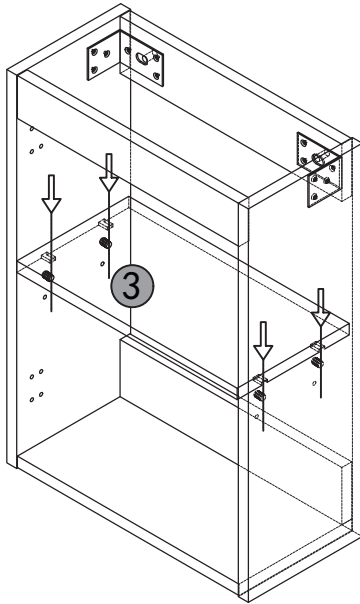
STEP 4:



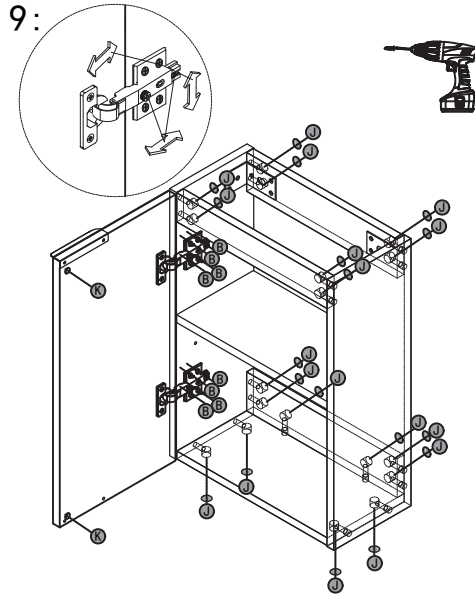
STEP 6:



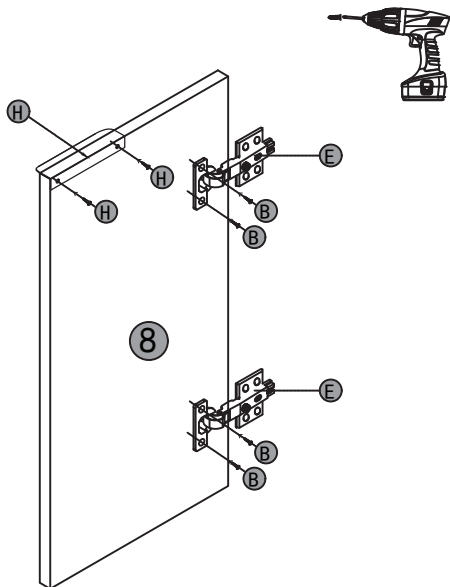
STEP 7:



STEP 9:

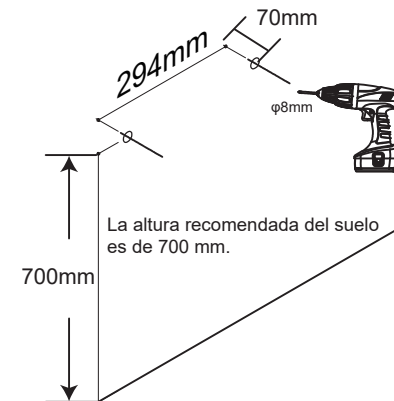


STEP 8:



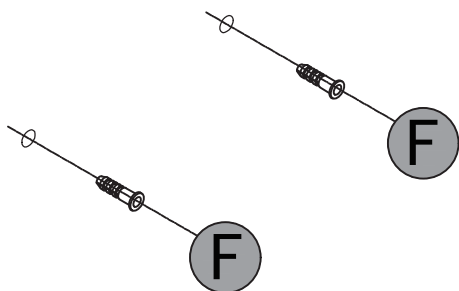
STEP 10:

Perfore dos agujeros en la pared con una broca de 8 mm de diámetro a una profundidad de 70 mm.



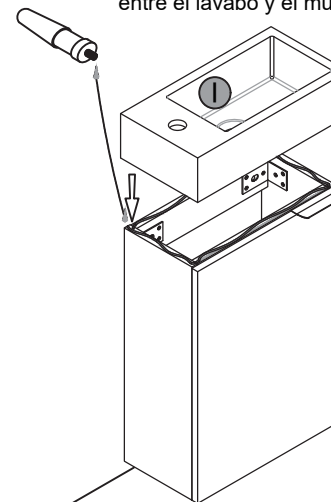
La altura recomendada del suelo es de 700 mm.

STEP 11:

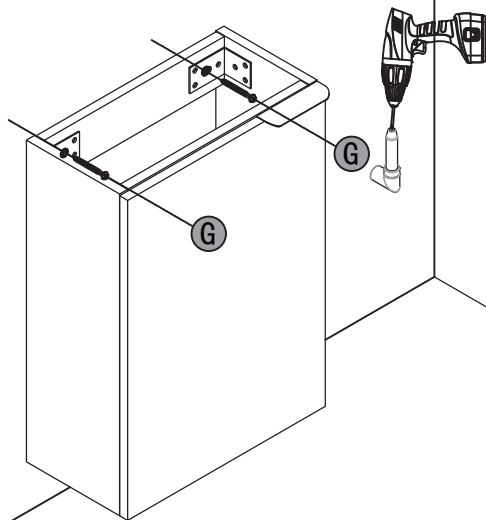


Golpee las piezas incrustadas en los agujeros perforados.

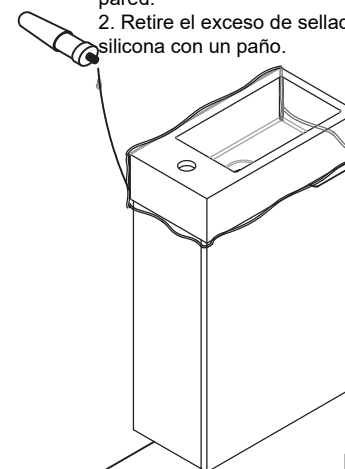
STEP 13: Aplique una cantidad adecuada de sellador de silicona en la junta entre el lavabo y el mueble.



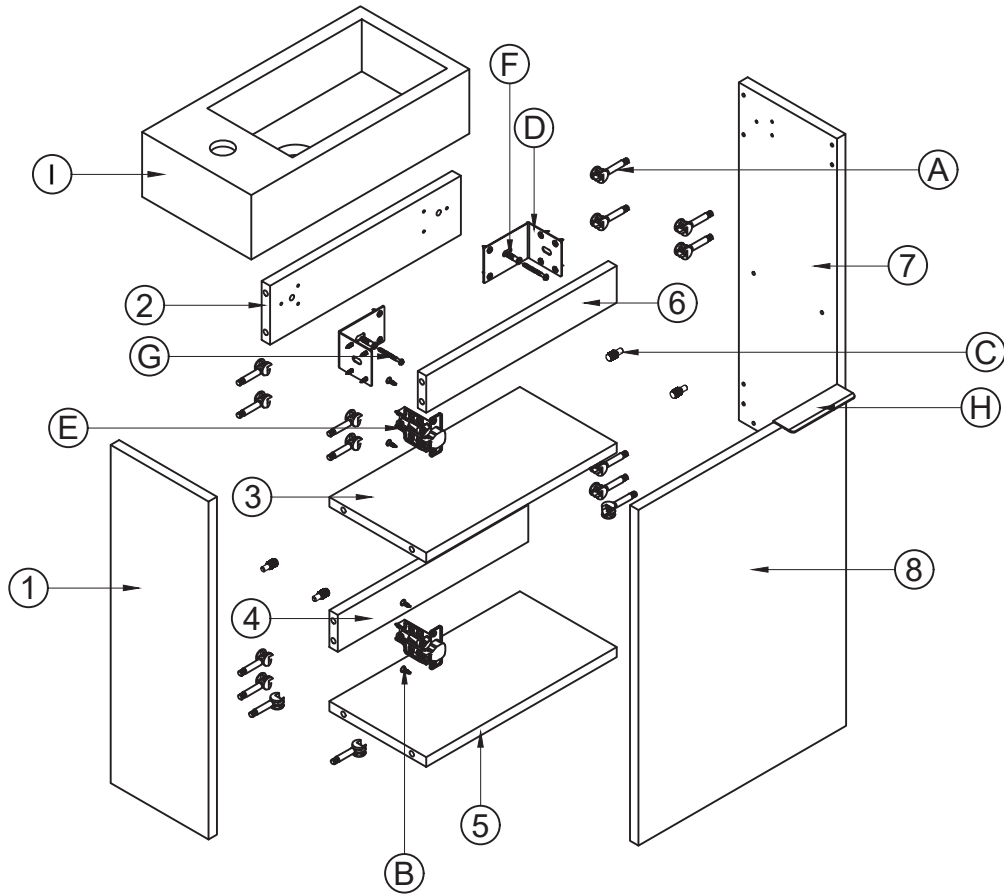
STEP 12:



STEP 14: 1. Aplique el sellador de silicona en las juntas entre el lavabo y el mueble, así como entre el lavabo y la pared.
2. Retire el exceso de sellador de silicona con un paño.

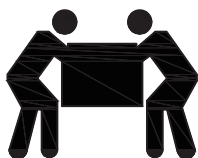


Instalación completada

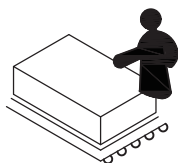


Note:

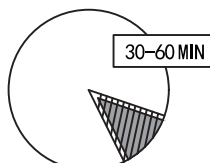
1. Si prega di confermare che tutti gli accessori siano preimpostati prima dell'installazione.
2. Non stringere completamente le viti durante il primo assemblaggio. Stringere completamente le viti solo quando tutti i pezzi sono correttamente assemblati.
3. Se riscontri problemi durante l'installazione, contatta il nostro servizio clienti.
4. Per evitare graffi, si prega di mettere un tappeto sul pavimento.



Installatori consigliati: 2 persone



Mettere un tappeto sul pavimento prima di aprire la confezione.

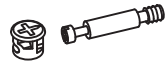
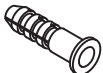

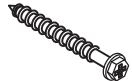

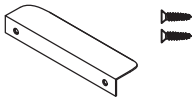
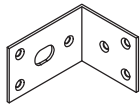
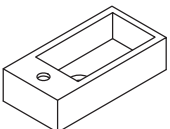





Tempo di installazione stimato: 30-60 minuti

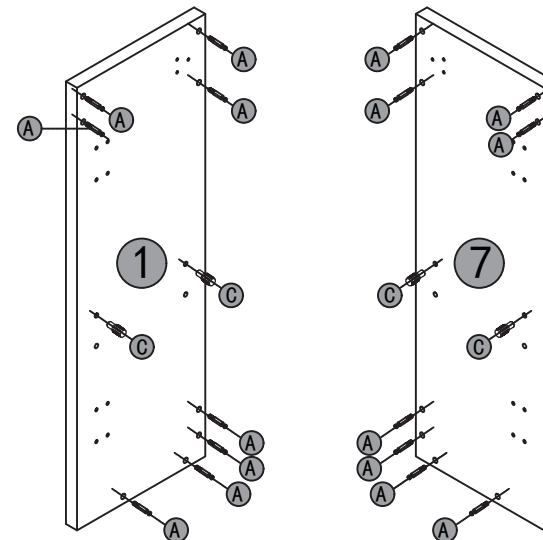
Si prega di preparare gli strumenti necessari prima dell'installazione.

Nome degli strumenti	Immagine di riferimento
Cacciavite a croce	
Sensore angolare tipo L	
Trapano elettrico portatile	
Sigillante in silicone	
panno	

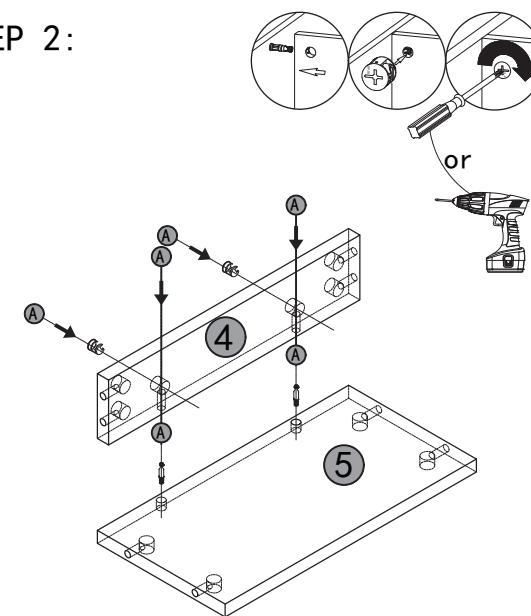
Item no.	Immagine di riferimento	Qty	Item no.	Immagine di riferimento	Qty
1		X1	5		X1
2		X1	6		X1
3		X1	7		X1
4		X1	8		X1

Item no.	Immagine di riferimento	Qty	Item no.	Immagine di riferimento	Qty
A		X18	F		X2
B		X24	G		X2
C		X4	H		X1
D		X2	I		X1
E		X2	J		X18
			K		X2

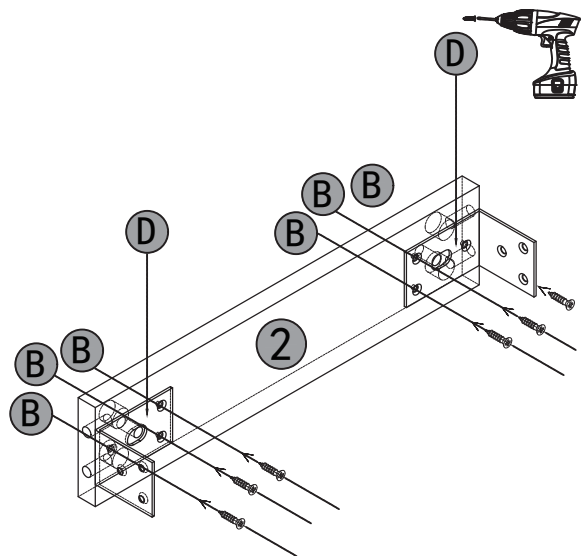
STEP 1:



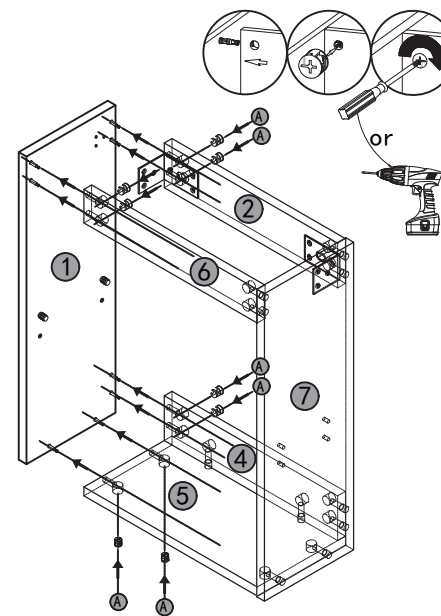
STEP 2:



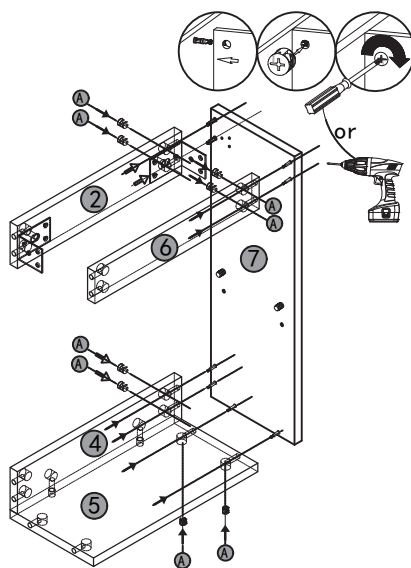
STEP 3:



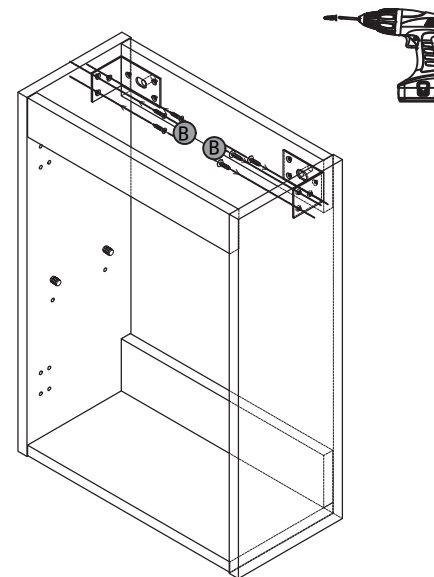
STEP 5:



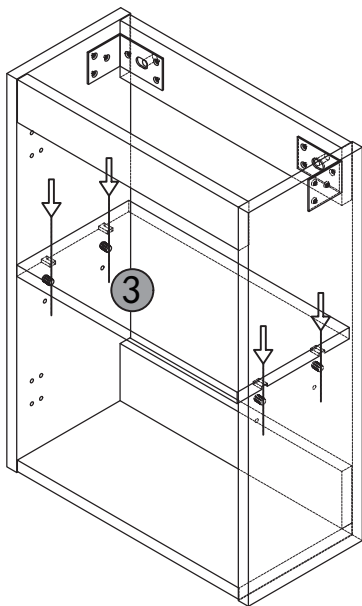
STEP 4:



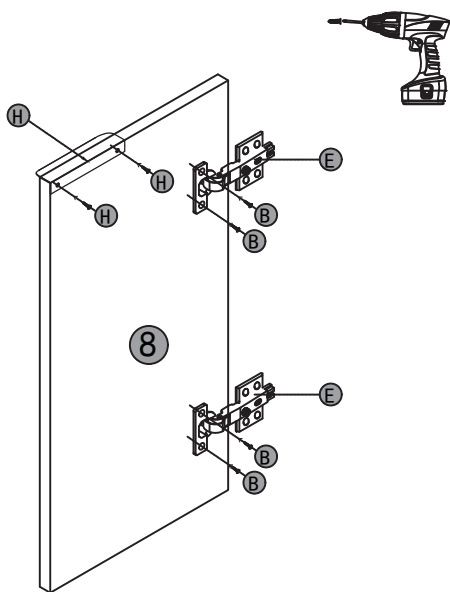
STEP 6:



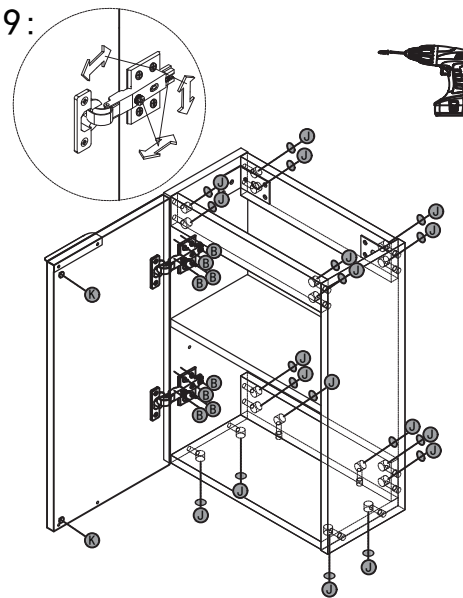
STEP 7:



STEP 8:

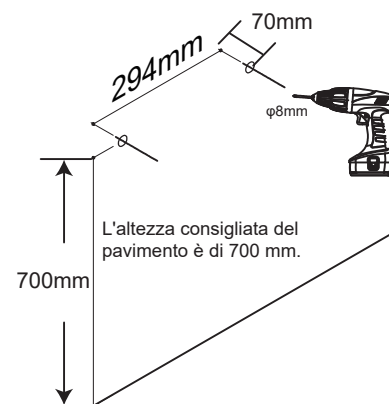


STEP 9:



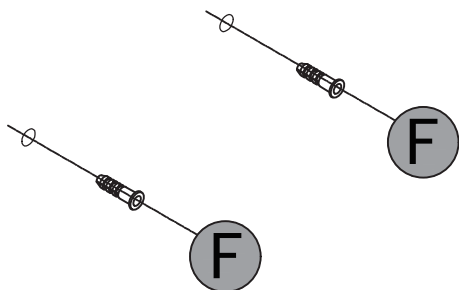
STEP 10:

Perforare due fori nella parete con una punta da 8 mm di diametro fino a una profondità di 70 mm.



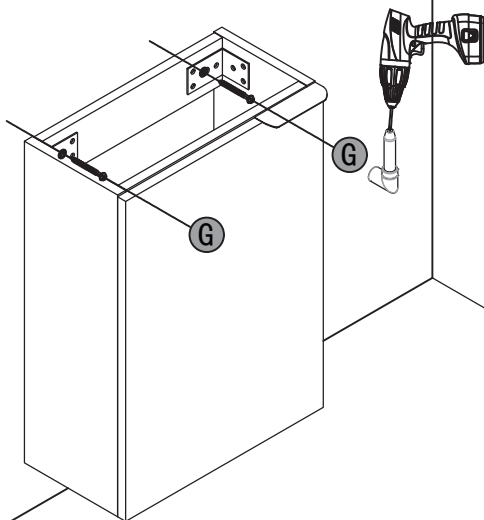
L'altezza consigliata del pavimento è di 700 mm.

STEP 11:

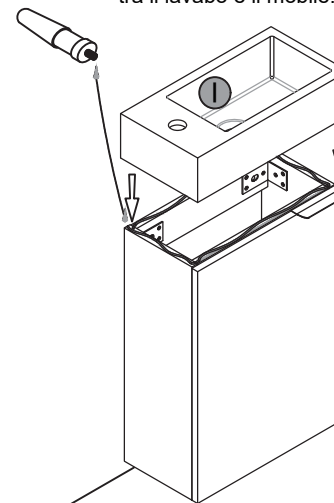


Battere le parti incassate nei fori perforati.

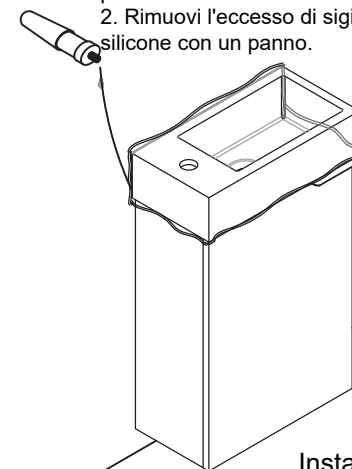
STEP 12:



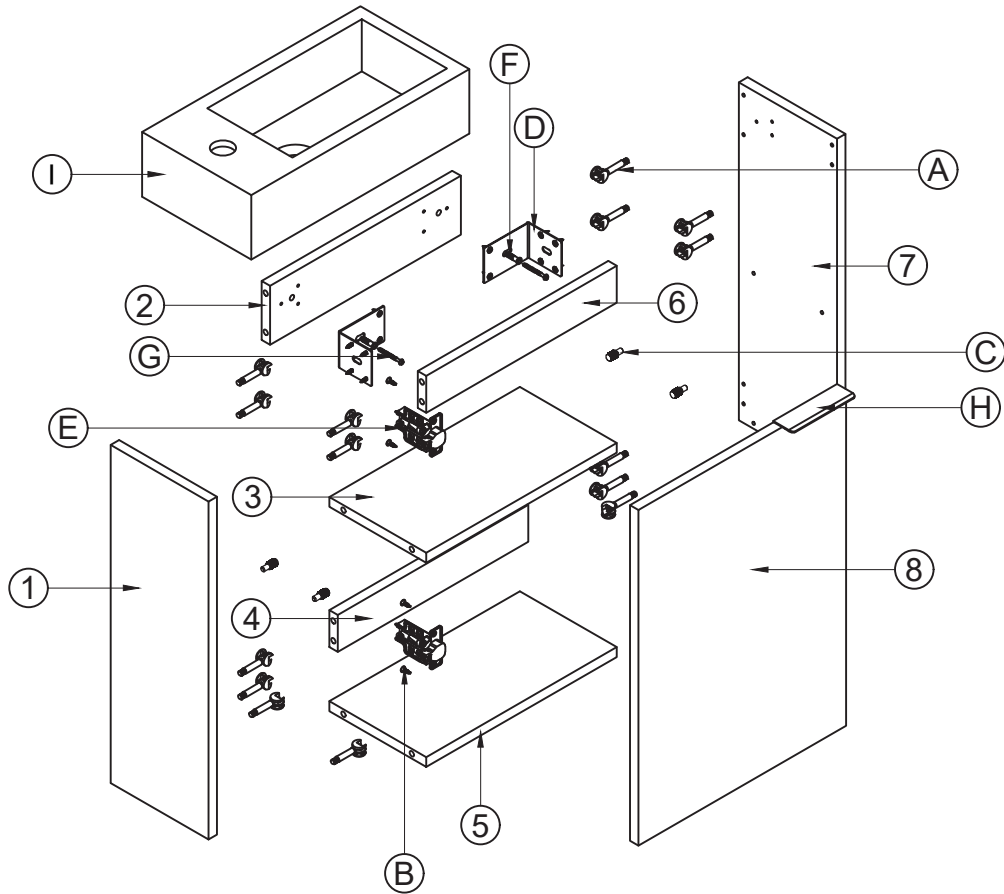
STEP 13: Applica una quantità appropriata di sigillante in silicone sulla giunzione tra il lavabo e il mobile.



STEP 14: 1. Applica il sigillante in silicone sulle fessure tra il lavabo e il mobile, così come tra il lavabo e la parete.
2. Rimuovi l'eccesso di sigillante in silicone con un panno.

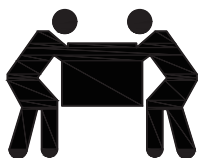


Installazione completata

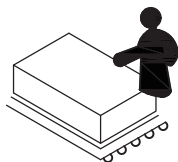


Opmerkingen:

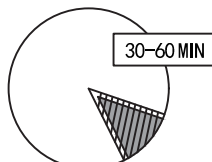
1. Bevestig alstublieft dat alle accessoires vooraf zijn ingesteld voordat u begint met de installatie.
2. Draai de schroeven niet volledig vast tijdens de eerste montage. Draai de schroeven pas volledig vast wanneer alle onderdelen correct zijn gemonteerd.
3. Als u problemen ondervindt tijdens de installatie, neem dan contact op met onze klantenservice.
4. Om krassen te voorkomen, legt u een tapijt op de vloer.



Aanbevolen installateurs: 2 personen



Leg een tapijt op de vloer voordat u het pakket uitpakt.

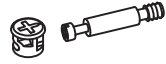


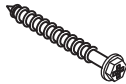

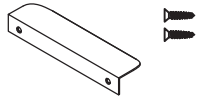
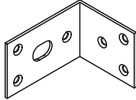
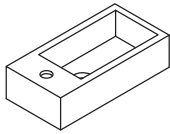
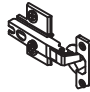




Geschatte installatietijd: 30-60 minuten

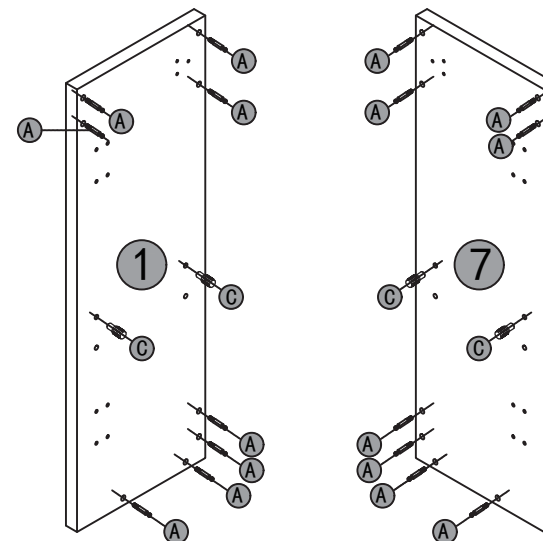
Bereid de benodigde gereedschappen voor voordat u begint met de installatie.

Naam van de gereedschappen	Referentiebeeld
Kruiskopschroevendraaier	
L-vormige hoeksensor	
Handboormachine	
Siliconenkit	
doek	

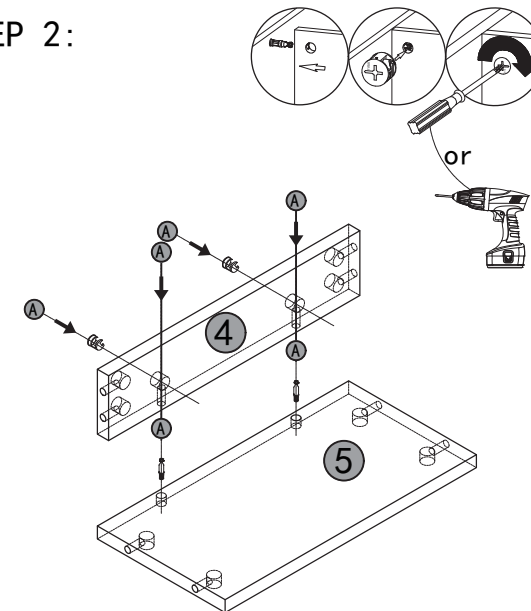
Item no.	Referentiebeeld	Qty	Item no.	Referentiebeeld	Qty
1		X1	5		X1
2		X1	6		X1
3		X1	7		X1
4		X1	8		X1

Item no.	Referentiebeeld	Qty	Item no.	Referentiebeeld	Qty
A		X18	F		X2
B		X24	G		X2
C		X4	H		X1
D		X2	I		X1
E		X2	J		X18
			K		X2

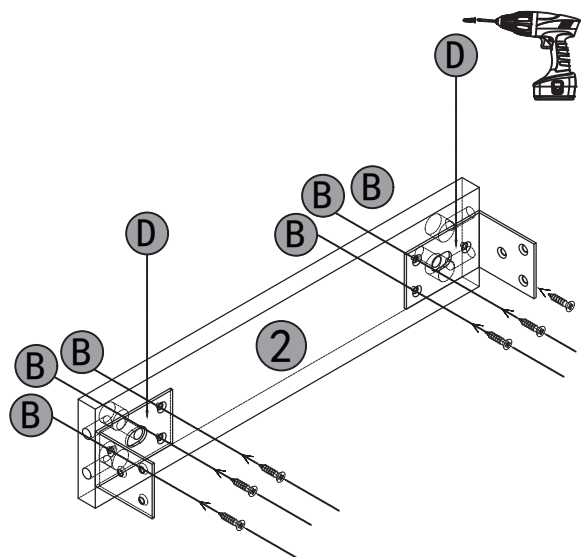
STEP 1:



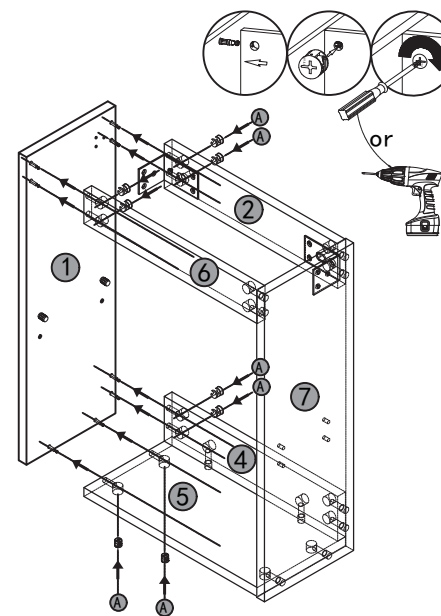
STEP 2:



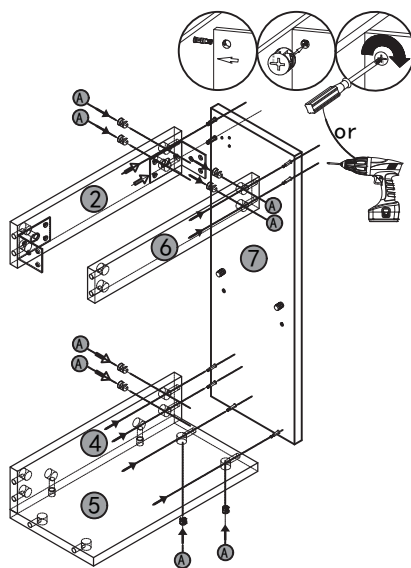
STEP 3:



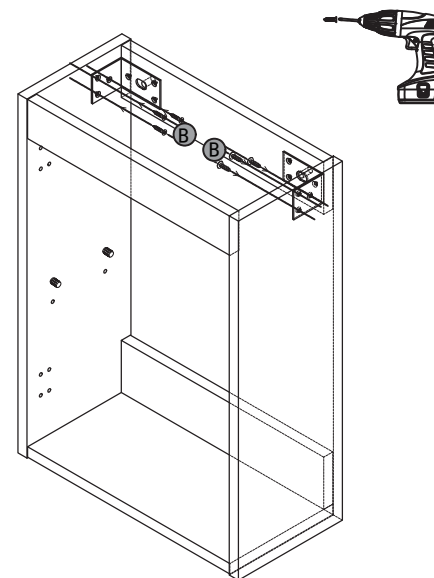
STEP 5:



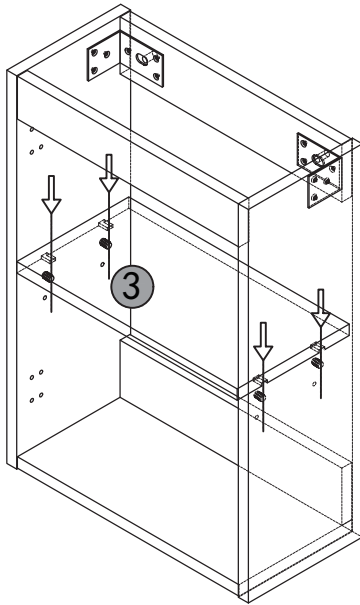
STEP 4:



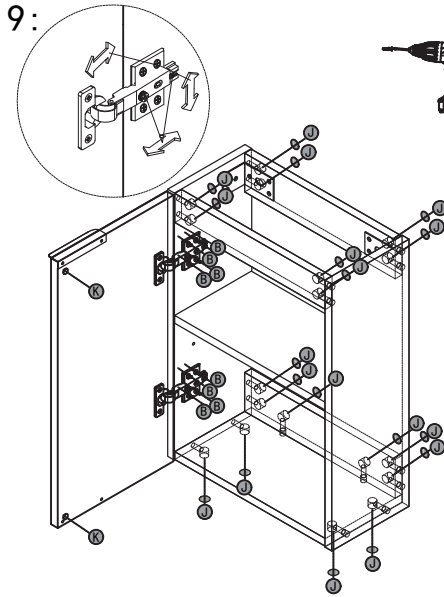
STEP 6:



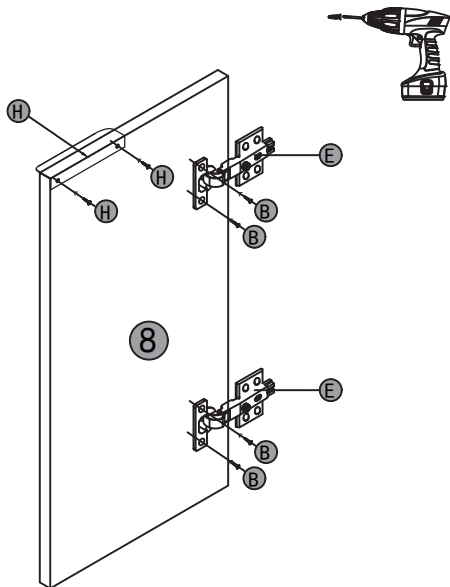
STEP 7:



STEP 9:

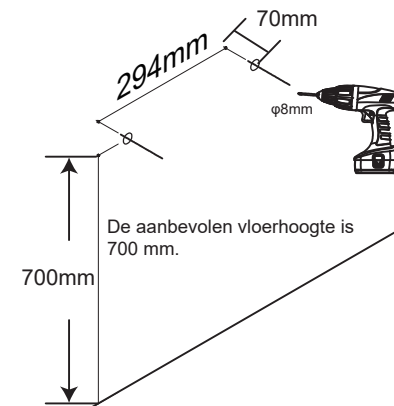


STEP 8:



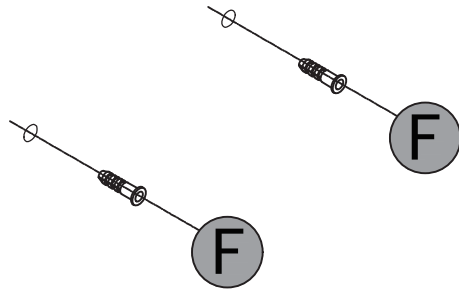
STEP 10:

Boor twee gaten in de muur met een boor van 8 mm diameter tot een diepte van 70 mm.



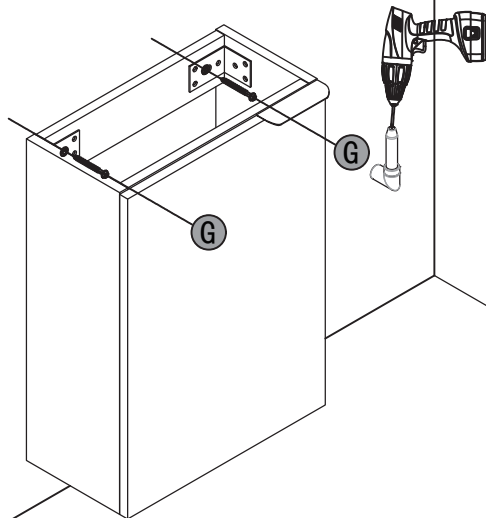
De aanbevolen vloerhoogte is 700 mm.

STEP 11:

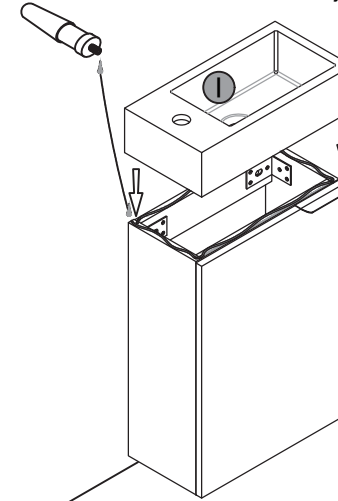


Sla de ingegoten onderdelen in de geboorde gaten.

STEP 12:

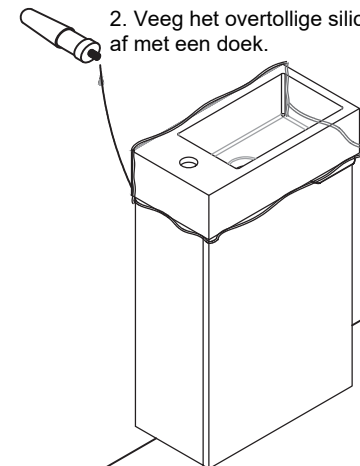


STEP 13: Breng een geschikte hoeveelheid siliconenkit aan op de voeg tussen de wasbak en het kastje.

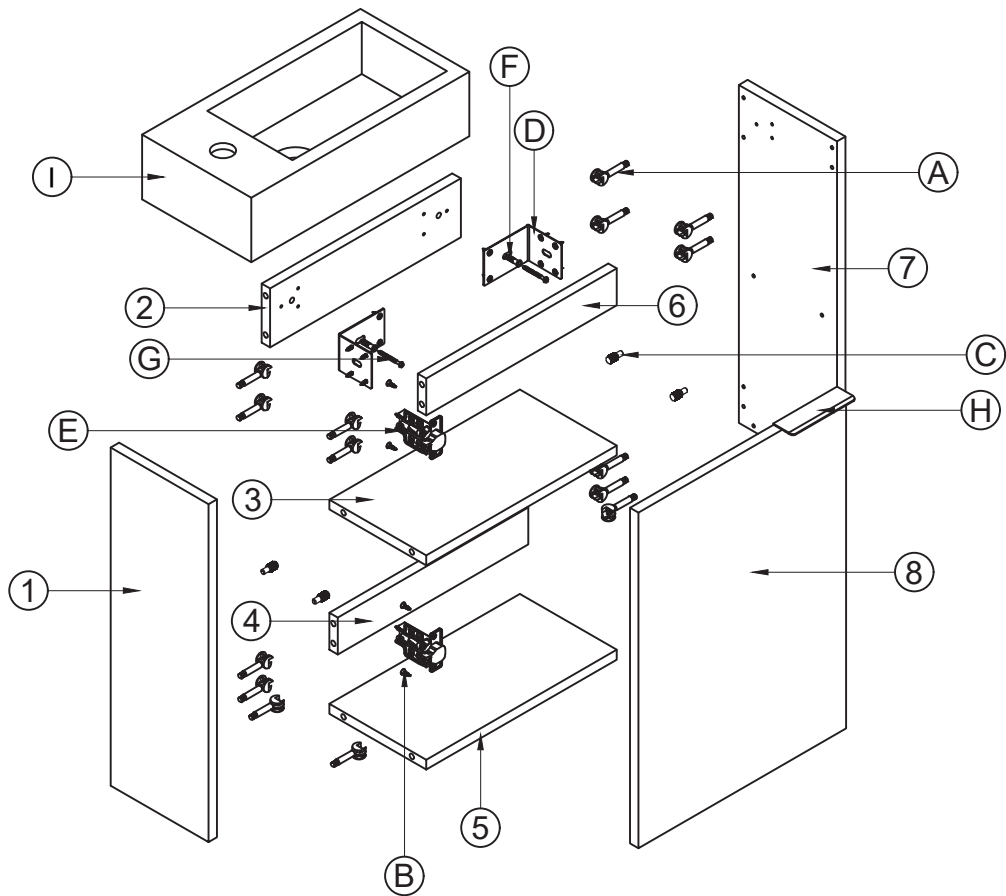


STEP 14:

1. Breng siliconenkit aan op de naden tussen de wasbak en het kastje, evenals tussen de wasbak en de muur.
2. Veeg het overtollige siliconenkit af met een doek.

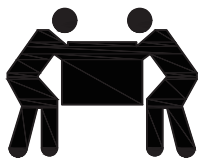


Installatie voltooid

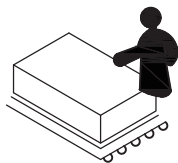


Uwagi:

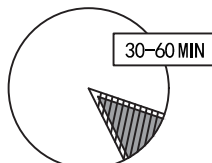
1. Proszę potwierdzić, że wszystkie akcesoria są wstępnie ustawione przed instalacją.
2. Nie dokręcaj śrub całkowicie podczas początkowego montażu. Dokręć je całkowicie dopiero wtedy, gdy wszystkie elementy będą prawidłowo zmontowane.
3. Jeśli napotkasz jakiegokolwiek problemy podczas instalacji, skontaktuj się z naszym działem obsługi klienta.
4. Aby uniknąć zarysowań, proszę położyć dywan na podłodze.



Zalecani instalatorzy: 2 osoby



Położ dywan na podłodze przed rozpakowaniem.

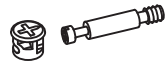
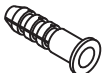



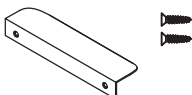
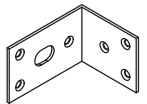
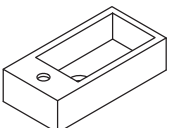





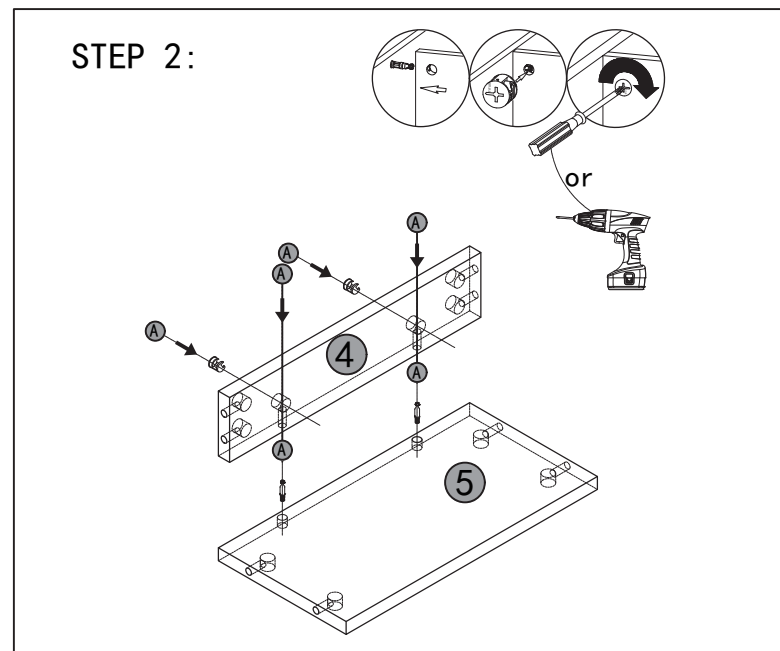
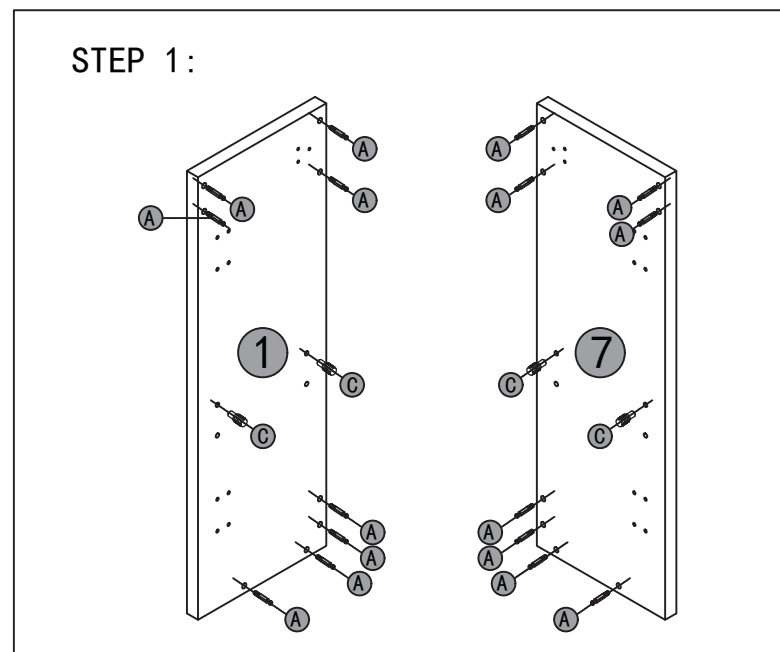
Szacowany czas instalacji: 30–60 minut

Proszę przygotować niezbędne narzędzia przed instalacją.

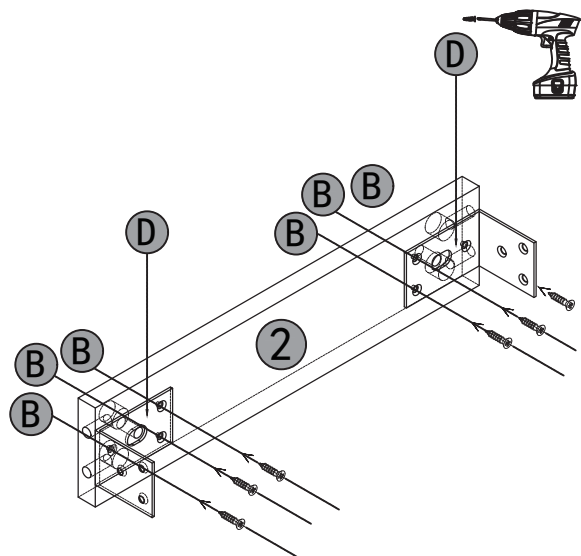
Nazwa narzędzi	Obraz referencyjny
Śrubokręt krzyżowy	
Czujnik kąta typu L	
Ręczny wiertarka elektryczna	
Uszczelniacz silikonowy	
ściereczka	

Item no.	Obraz referencyjny	Qty	Item no.	Obraz referencyjny	Qty
1		X1	5		X1
2		X1	6		X1
3		X1	7		X1
4		X1	8		X1

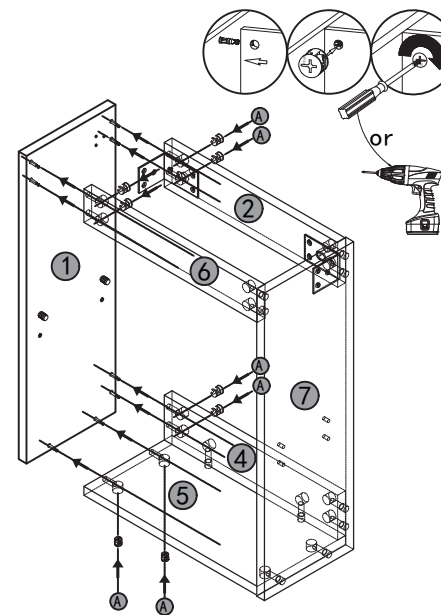
Item no.	Obraz referencyjny	Qty	Item no.	Obraz referencyjny	Qty
A		X18	F		X2
B		X24	G		X2
C		X4	H		X1
D		X2	I		X1
E		X2	J		X18
			K		X2



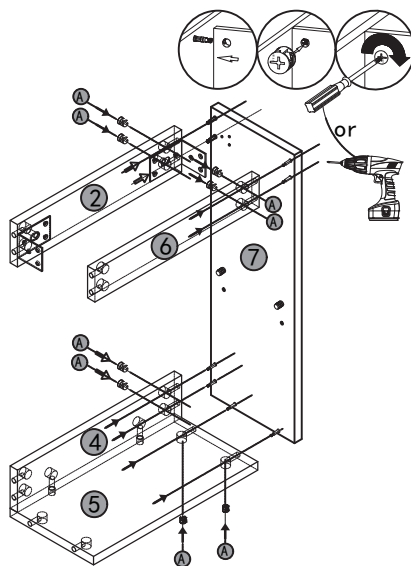
STEP 3:



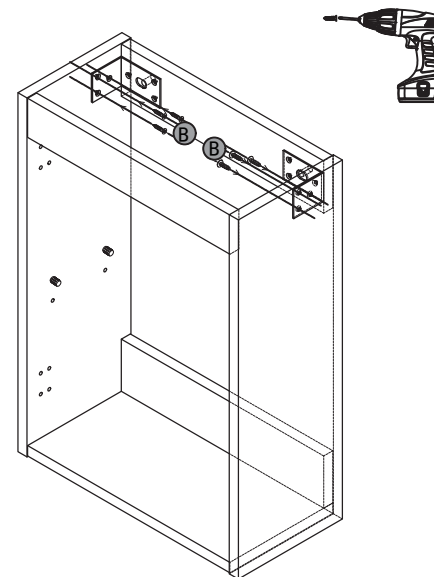
STEP 5:



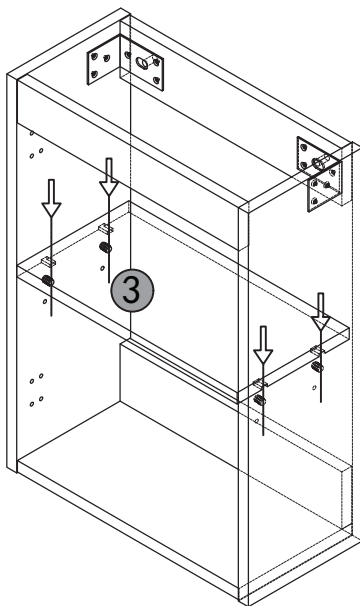
STEP 4:



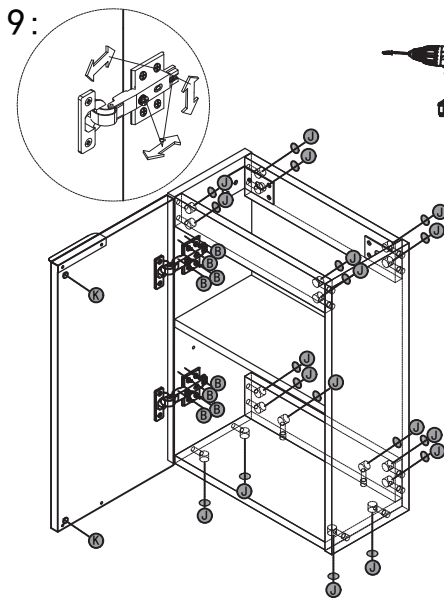
STEP 6:



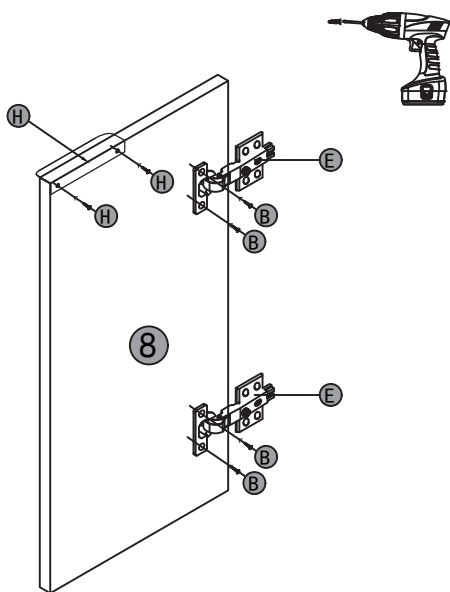
STEP 7:



STEP 9:

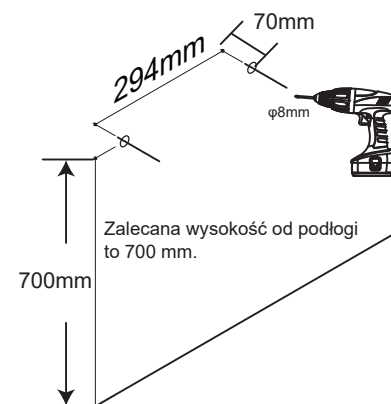


STEP 8:

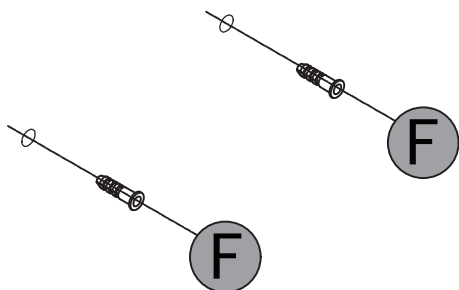


STEP 10:

Wiercić dwa otwory w ścianie wiertłem o średnicy 8 mm na głębokość 70 mm.

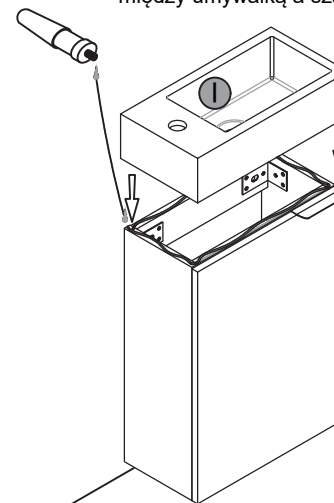


STEP 11:

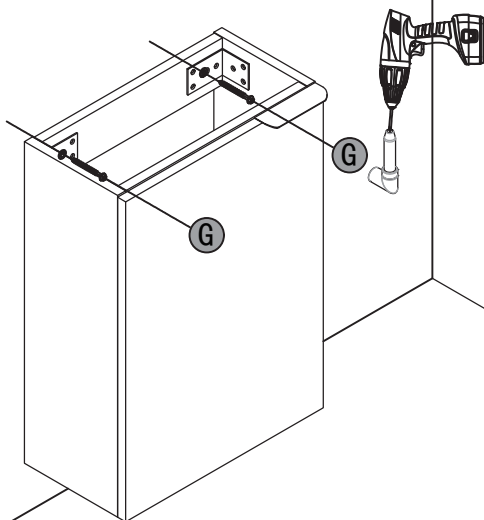


Wbić wbudowane części w wywiercone otwory.

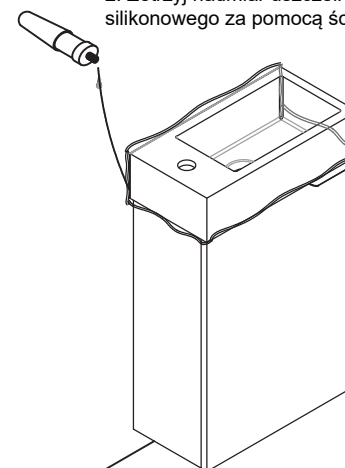
STEP 13: Nałóż odpowiednią ilość uszczelniacza silikonowego na łączenie między umywalką a szafką.



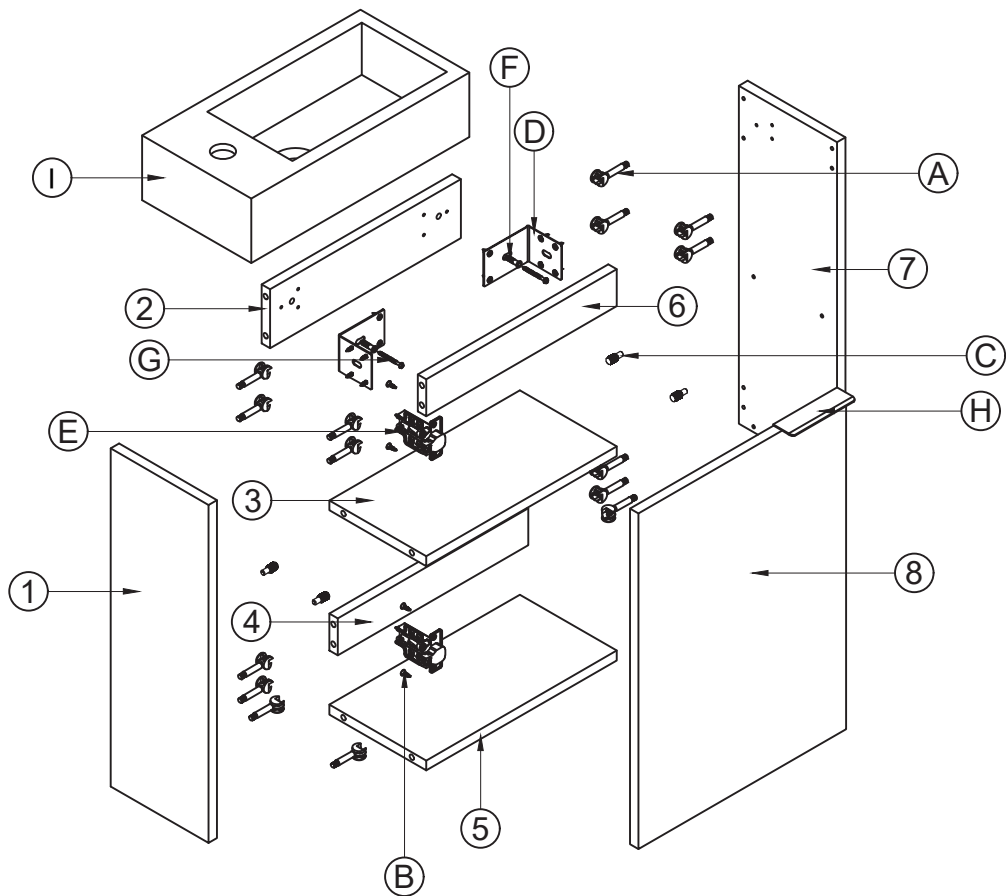
STEP 12:



STEP 14: 1. Nałóż uszczelniacz silikonowy na szwy między umywalką a szafką, a także między umywalką a ścianą.
2. Zetrzyj nadmiar uszczelniacza silikonowego za pomocą ściereczki.

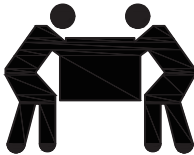
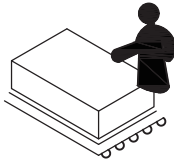
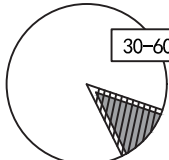


Instalacja zakończona

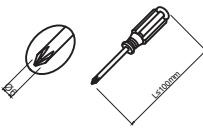

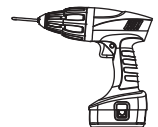
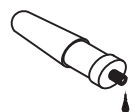



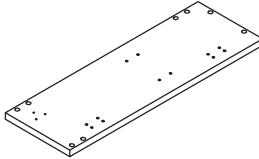
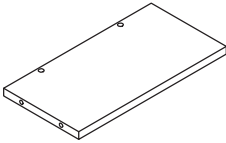
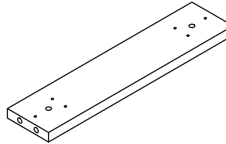
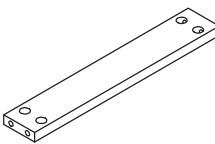
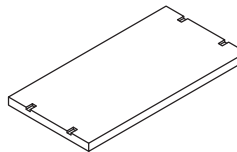
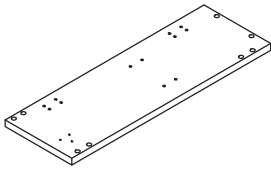
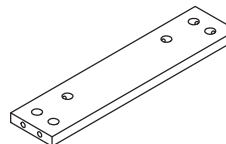
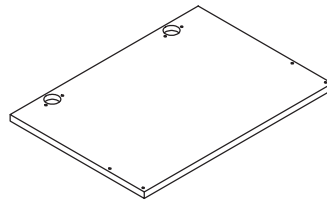
Noteringar:

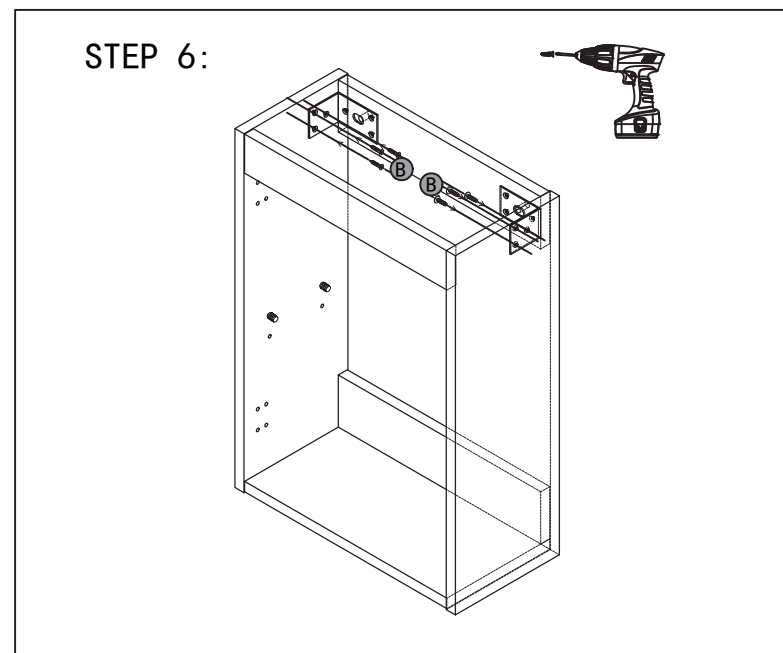
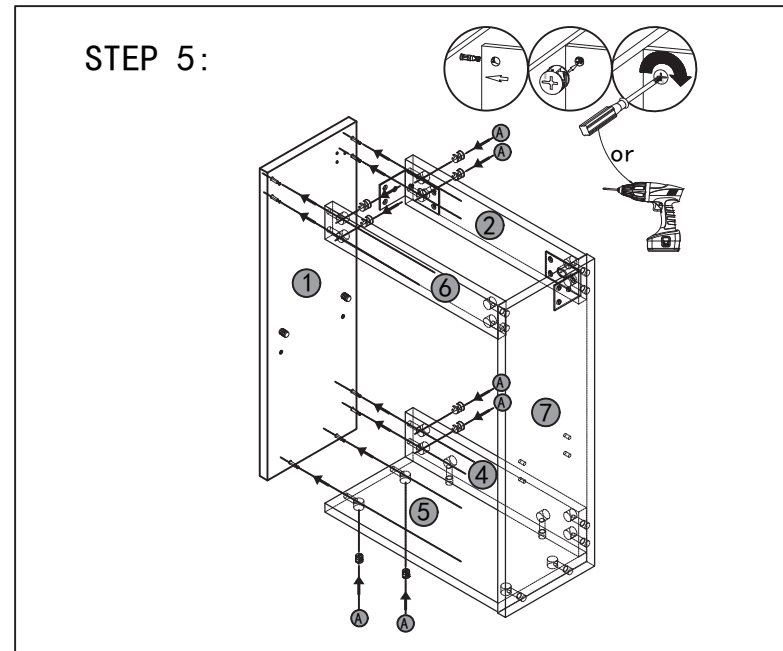
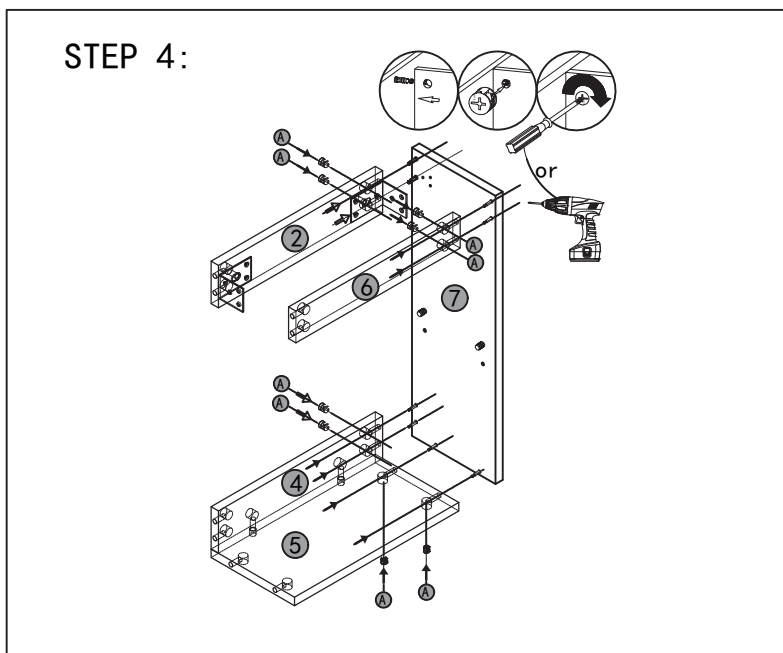
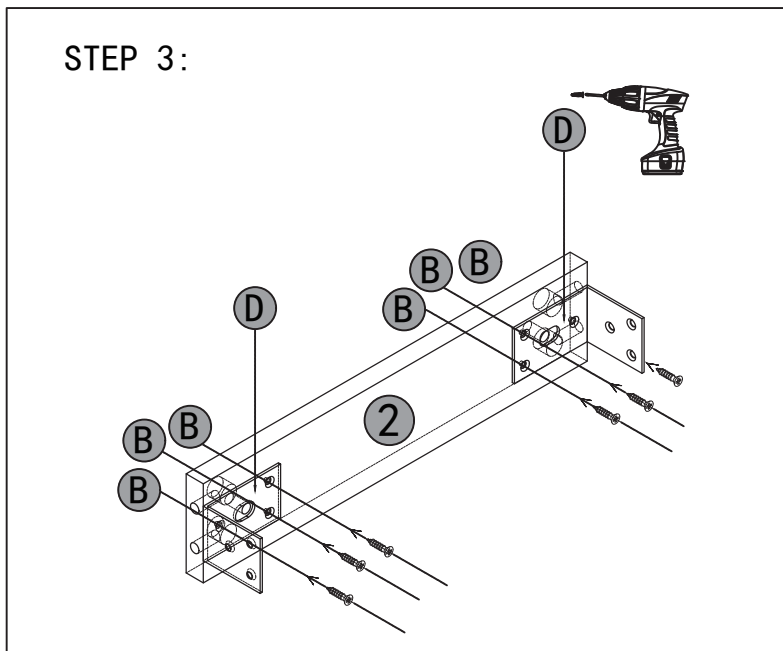
1. Vänligen bekräfta att alla tillbehör är förinställda innan installationen.
2. Dra inte åt skruvarna helt under den initiala monteringen. Dra åt skruvarna helt först när alla delar är korrekt monterade.
3. Om du stöter på några problem under installationen, vänligen kontakta vår kundtjänst.
4. För att undvika repor, lägg en matta på golvet.

 <p>Rekommenderade installatörer: 2 personer</p>	 <p>Lägg en matta på golvet innan du packar upp.</p>	 <p>Beräknad installationstid: 30–60 minuter</p>
---	---	---

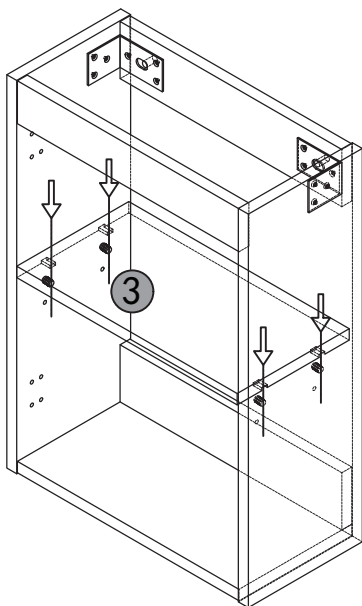
Vänligen förbered de nödvändiga verktygen innan installationen.

Verktygens namn	Referensbild
Korsskruvmejsel	
L-typ vinkelgivare	
Handhållen elektrisk bormaskin	
Silikon tätningsmedel	
duk	

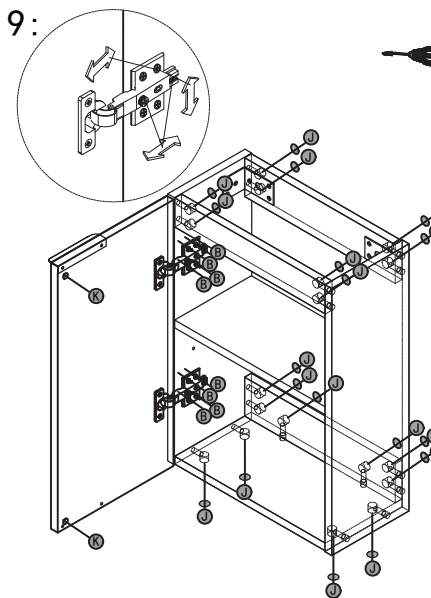
Item no.	Referensbild	Qty	Item no.	Referensbild	Qty
1		X1	5		X1
2		X1	6		X1
3		X1	7		X1
4		X1	8		X1



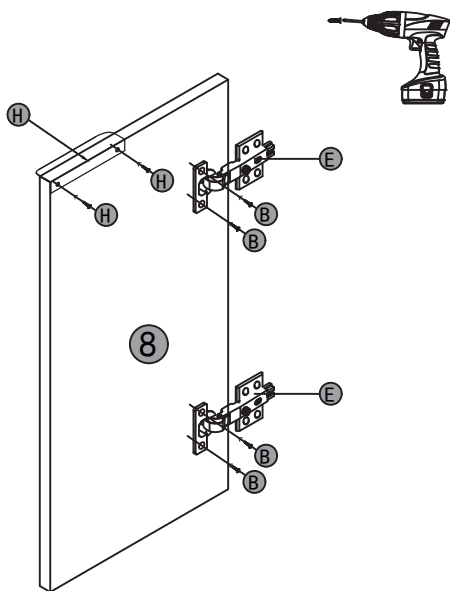
STEP 7:



STEP 9:

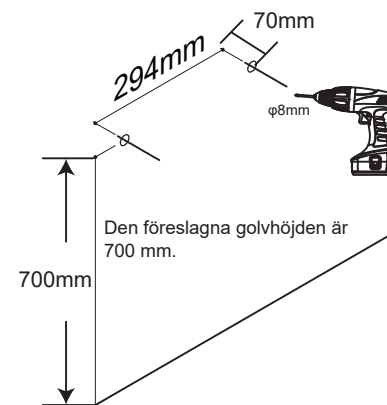


STEP 8:

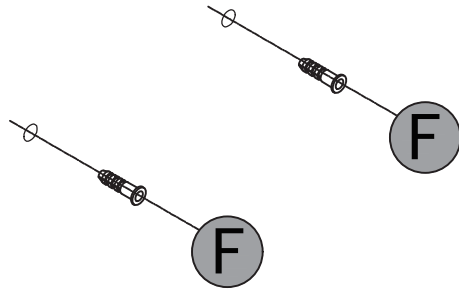


STEP 10:

Borra två hål i väggen med en borr på 8 mm i diameter till ett djup av 70 mm.

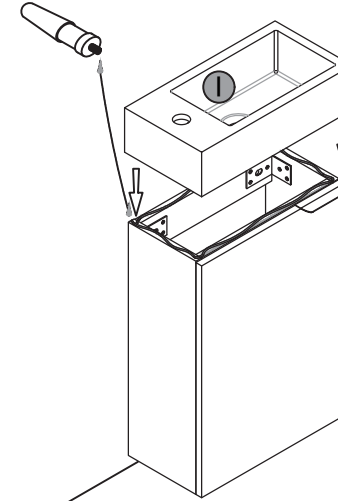


STEP 11:

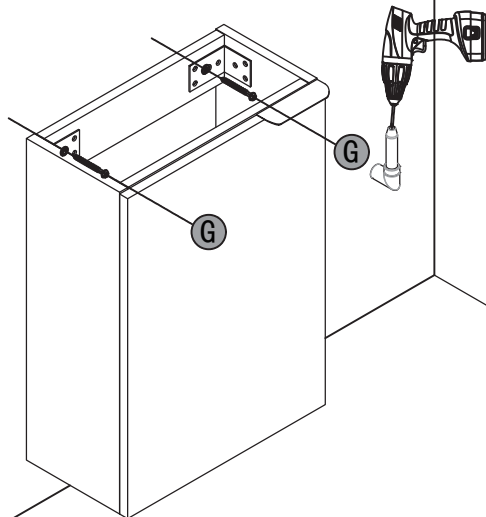


Slå de inbäddade delarna i de borrarade hålen.

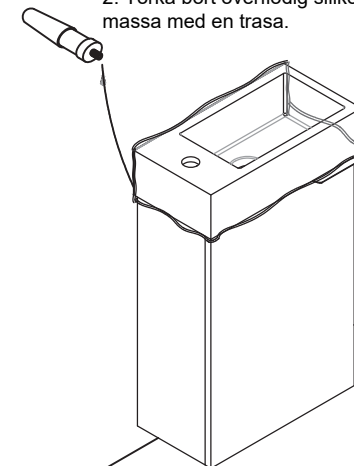
STEP 13: Applicera en lämplig mängd silikonfogmassa på fogarna mellan handfatet och skåpet.



STEP 12:



STEP 14: 1. Applicera silikonfogmassa på fogarna mellan handfatet och skåpet, samt mellan handfatet och väggen.
2. Torka bort överflödig silikonfogmassa med en trasa.



Installationen slutförd

