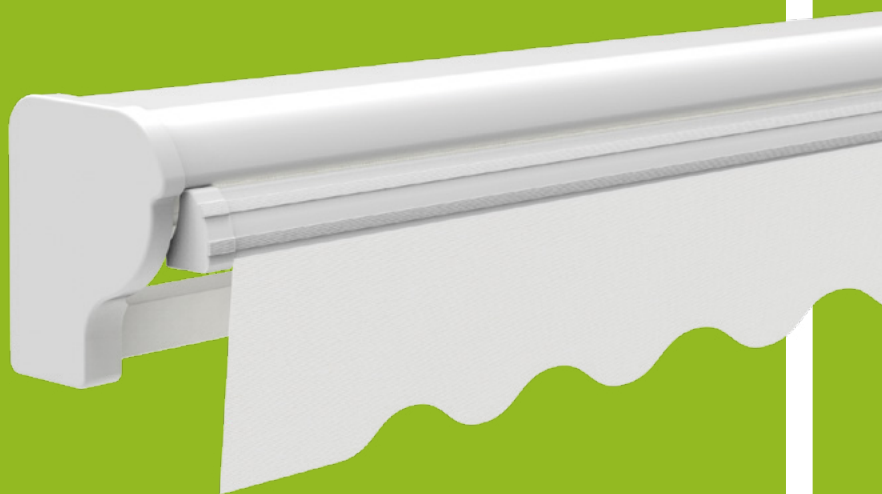


**MANUAL DE INSTRUCCIONES**

**INSTRUCTION MANUAL**

**MANUEL D'INSTRUCTIONS**

**MANUAL DE INSTRUÇÕES**



# ÍNDICE

Index

- 1 **Recomendaciones para su uso** > 04  
*Recommendations for use · 05*  
*Conseils d'utilisation · 06*  
*Recomendações para o uso · 07*
- 2 **Notas generales sobre la fabricación del toldo** > 08  
*General notes on the manufacture of the awning · 09*  
*Remarques générales sur la fabrication de l'auvent · 10*  
*Notas gerais sobre tornando-se a folha · 11*
- 3 **Mantenimiento** > 12  
*Maintenance · 13*  
*Entretien · 14*  
*Manutenção · 15*
- 4 **Garantía** > 16  
*Warranty · 17*  
*Garantie · 18*  
*Garantia · 19*
- 5 **Listado de componentes** > 21  
*List of components · 21*  
*Liste des composants · 21*  
*Lista de componentes · 21*
- 6 **Pasos para el montaje** > 22  
*Assembly steps · 22*  
*Étapes d'assemblage · 22*  
*Etapas de montagem · 22*
- 7 **Instrucciones de instalación** > 28  
*Installation Instructions · 28*  
*Instructions d'installation · 28*  
*Instruções de instalação · 28*

# 1. RECOMENDACIONES PARA SU USO

A nuestros estimados clientes:

## Gracias por haber elegido uno de nuestros productos

Para saber la posición del toldo y sus componentes siempre se mirara el toldo de frente.

Consejos de seguridad importantes para garantizar la durabilidad del toldo y la seguridad de las personas o productos a su alrededor. Por favor, siga las recomendaciones que se indican a continuación:

- Este toldo es muy pesado, por favor, solicite la ayuda de otra persona para cualquier movimiento/trabajo que quiera hacer con el mismo.
- La lona siempre debe estar tensa, evitando así la acumulación de suciedad o agua en la misma, lo que afectaría a la durabilidad del producto.
- No deje el toldo desplegado en caso de viento, lluvia o nieve.
- Para alargar la vida útil del toldo, recójalo siempre que no esté en uso.
- Alguna parte/pieza del toldo (especialmente los brazos) sólo puede ser desmontada por personal especializado, de lo contrario, puede provocar heridas graves.
- Nunca estire los brazos al máximo.
- Nunca modifique la posición de los brazos.
- Cuando se realicen trabajos cercanos a la zona del toldo (limpieza de ventanas...), el toldo manual tendrá que estar sin manivela.
- Guarde siempre la manivela en un lugar seco y seguro.
- El toldo deberá revisarse regularmente para descubrir signos de desgaste o daños en la tela, estructura... y deberá encargarse su reparación.
- No permita que los niños jueguen con el toldo.
- La superficie de anclaje debe ser lisa, y estar correctamente aplomada, ya que las irregularidades o falta de nivel entre los soportes puede provocar serios daños al producto e incluso provocar la rotura de lo/s soporte/s, con su correspondiente riesgo a las personas
- Las superficies de anclajes poco resistentes al taladrado tales como: arenisca, laja natural, paredes revocadas con exceso de mortero /o similares, no son aptas para el correcto anclaje de cualquier soporte de toldo.
- En caso de no poder asegurar un correcto nivel de los soportes, tanto horizontal como vertical, así como su anclaje en una superficie lisa y aplomada, quedará excluido de la garantía de fábrica los daños derivados de dicha mala instalación
- En el caso de superficies huecas, (ladrillo, bloque etc...) se debe usar taco químico con tamiz, como forma de anclaje de los soportes. El grosor de la varilla y el tamiz variará en función del peso del toldo así como del fabricante del taco químico.

### ► HERRAMIENTAS NECESARIAS PARA SU MONTAJE



# 1. RECOMMENDATIONS FOR USE

Dearest customer:

## Thank you for choosing one of our products

In order to know the position of the awning and its spare parts, we will look always the awning from the front side.

Important safety advice to ensure the durability of the awning and the safety of the people or products around it. Please follow the recommendations below:

- This awning is very heavy, please request the help of another person for any movement / work you want to do with it.
- The canvas must always be taut, thus avoiding the accumulation of dirt or water in the canvas, which would affect the durability of the product.
- Do not leave the awning unfolded in case of wind, rain or snow.
- To extend the life of the awning, pick it up whenever it is not in use.
- Any part / piece of the awning (especially the arms) can only be dismantled by specialized personnel, otherwise serious injury may result.
- Never stretch your arms to the max.
- Never change the position of the arms.
- When working close to the awning area (window cleaning ...), the manual awning must be free of crank.
- Always store the crank in a dry and safe place.
- The awning should be checked regularly for signs of wear or damage to the fabric, frame, and repair.
- Do not allow children to play with the awning.
- The anchoring surface must be smooth and correctly plumb, as irregularities or lack of level between the supports can cause serious damage to the product and even cause the support/s to break, with the corresponding risk to people.
- Anchoring surfaces that are not very resistant to drilling, such as sandstone, natural flagstone, plastered walls with excess mortar or similar, are not suitable for the correct anchoring of any awning support.
- If it is not possible to ensure the correct horizontal and vertical level of the supports, as well as their anchoring on a smooth and plumb surface, any damage resulting from such a poor installation will be excluded from the factory guarantee.
- In the case of hollow surfaces (brick, block, etc.), a chemical block with a sieve must be used to anchor the supports. The thickness of the rod and the sieve will vary depending on the weight of the awning as well as the manufacturer of the chemical plug.

### ► TOOLS NEEDED FOR ASSEMBLY



# 1. RECOMMANDATIONS D'UTILISATION

À nos chers clients:

## Merci d'avoir choisi l'un de nos produits

Conseils de sécurité importants pour assurer la durabilité de l'auvent et la sécurité des personnes ou des produits qui l'entourent. Veuillez suivre les recommandations ci-dessous:

- Cet auvent est très lourd, s'il vous plaît demander l'aide d'une autre personne pour tout mouvement / travail que vous voulez faire avec elle.
- La toile doit toujours être tendue, évitant ainsi l'accumulation de saleté ou d'eau dans la toile, ce qui affecterait la durabilité du produit.
- Ne laissez pas l'auvent déployé en cas de vent, de pluie ou de neige.
- Pour prolonger la durée de vie de l'auvent, ramenez-le chaque fois qu'il n'est pas utilisé.
- Toute pièce / pièce de l'auvent (en particulier les bras) ne peut être démontée que par un personnel spécialisé, sinon des blessures graves peuvent en résulter.
- Ne jamais étirer les bras au maximum.
- Ne changez jamais la position des bras.
- Lorsque vous travaillez à proximité de la zone de store (nettoyage des vitres ...), le store manuel doit être exempt de manivelle.
- Rangez toujours la manivelle dans un endroit sec et sûr.
- Le store doit être régulièrement vérifié pour détecter tout signe d'usure ou d'endommagement du tissu, du cadre et de la réparation.
- Ne laissez pas les enfants jouer avec l'auvent.
- La surface d'ancrage doit être lisse et bien d'aplomb, car les irrégularités ou le manque de niveau entre les supports peuvent causer de graves dommages au produit et même entraîner la rupture du/des support(s), avec le risque correspondant pour les personnes.
- Les surfaces d'ancrage qui ne sont pas très résistantes au perçage, telles que le grès, les dalles naturelles, les murs enduits avec un excès de mortier ou similaires, ne conviennent pas à l'ancrage correct d'un support de store.
- S'il n'est pas possible d'assurer le niveau horizontal et vertical correct des supports, ainsi que leur ancrage sur une surface lisse et d'aplomb, tout dommage résultant d'une mauvaise installation sera exclu de la garantie d'usine.
- Dans le cas de surfaces creuses (briques, parpaings, etc.), un bloc chimique avec tamis doit être utilisé pour ancrer les supports. L'épaisseur de la tige et du tamis varie en fonction du poids de l'auvent et du fabricant du bouchon chimique.

### ► OUTILS NÉCESSAIRES POUR L'ASSEMBLAGE



# 1. RECOMENDAÇÕES PARA O USO

Aos nossos estimados clientes:

## Obrigado por escolher um dos nossos produtos

Dicas importantes de segurança para garantir a durabilidade do toldo e a segurança das pessoas ou produtos ao redor. Por favor, siga as recomendações abaixo:

- Este toldo é muito pesado, por favor, pedir a ajuda de outra pessoa para qualquer movimento / trabalho que você quer fazer com ele.
- A tela deve ser sempre apertado, evitando assim a acumulação de sujeira ou água na mesma, o que afetaria a durabilidade do produto.
- Não deixe o toldo implantado em caso de vento, chuva ou neve.
- Para prolongar a vida do toldo, sempre Pick Up, que não está em uso.
- Alguma parte / peça de toldo (especialmente braços) só pode ser removida por pessoal qualificado, caso contrário, pode causar ferimentos graves.
- Nunca esticar os braços cheio.
- Nunca modifique a posição dos braços.
- Quando a área perto do toldo (limpeza de janelas ...) o trabalho é executado, o toldo manual tem que ser sem alça.
- Sempre manter o punho em um lugar seguro e seco.
- O toldo deve ser verificado regularmente para detectar sinais de desgaste ou danos ao tecido, quadro ... e tem de ser reparado.
- Não permita que crianças brinquem com o toldo.
- A superfície de ancoragem deve ser lisa e correctamente nivelada, uma vez que as irregularidades ou desníveis entre os suportes podem causar danos graves no produto e até mesmo provocar a ruptura do(s) suporte(s), com o correspondente risco para as pessoas.
- Superfícies de ancoragem pouco resistentes à perfuração, tais como arenito, lajes naturais, paredes rebocadas com excesso de argamassa ou similares, não são adequadas para a correcta ancoragem de qualquer suporte de toldo.
- Se não for possível assegurar o correcto nivelamento horizontal e vertical dos suportes, bem como a sua fixação sobre uma superfície lisa e plana, os danos resultantes dessa má instalação serão excluídos da garantia de fábrica.
- No caso de superfícies ocas (tijolo, bloco, etc.), deve ser utilizado um bloco químico com crivo para fixar os suportes. A espessura da haste e do crivo varia em função do peso do toldo e do fabricante do bloco químico.

### ► FERRAMENTAS NECESSÁRIAS



## 2.

# NOTAS GENERALES SOBRE LA FABRICACIÓN DEL TOLDO

Los tejidos empleados para fabricar la lona pueden presentar pequeñas imperfecciones, a pesar de la sofisticada producción.

Sin embargo, esto no disminuye la calidad de las telas de ninguna manera. Nos gustaría llamar expresamente su atención sobre las siguientes peculiaridades que presenta la fabricación de una lona:

- Se pueden crear pliegues durante la fabricación y al doblar la tela del toldo. En el transcurso de este proceso, sobre todo en los colores más claros, pueden aparecer defectos superficiales en el pliegue (desplazamientos de pigmento), apreciándose zonas más oscuras con luz de fondo (como la franja de tierra). Esto no disminuye el valor o el rendimiento del toldo.
- Impermeabilidad a lluvia, protección contra el sol de acrílico y poliéster: los materiales del toldo están impregnados de repelentes de agua y en la inclinación mínima de 14 grados pueden soportar la luz y la lluvia débil. En caso de lluvia, el toldo debe ser retirado para evitar daños. Los toldos que se enrollen húmedos deberían extenderse de nuevo tan pronto como sea posible para el secado.
- Imperfecciones en la trama del tejido (como pequeños nudos en el hilo que lo compone) no disminuyen el rendimiento de la lona.
- Debido a la tensión de la tela pueden aparecer pliegues u ondas en la zona de la costura.
- El hilo de la tela no tiene por qué ser del mismo color que la parte de la tela que contiene la costura.

## 2.

# GENERAL NOTES ON THE MANUFACTURE OF THE AWNING

The fabric may have small imperfections, despite the sophisticated production. These, however, do not diminish the quality of the fabrics in any way.

We would like to expressly draw your attention to the following peculiarities of the manufacture of a tarpaulin:

- The folds may be created during fabrication and when folding the fabric of the awning. In the course of this process, especially in the lighter colors, surface defects can appear in the fold (pigment displacements), with darker areas with a backlight (such as the ground strip). This does not diminish the value or performance of the awning.
- Rainproof, acrylic and polyester sun protection: awning materials are impregnated with water repellents and at a minimum incline of 14 degrees can withstand light and weak rain. In case of rain, the awning must be removed to avoid damage. Awnings that are wet wrapped should be extended again as soon as possible for drying.
- Imperfections in the weave of the fabric (like small knots in the thread that compose it) do not diminish the performance of the canvas.
- Due to the tension of the fabric, creases or ripples may appear in the seam area.
- The fabric thread does not have to be the same color as the part of the fabric that contains the seam.

## 2.

# INDICATIONS GÉNÉRIQUES SUR LA FABRICATION DU STORE

Les tissus d'auvent sont des produits de haute performance. Cependant, même en tenant compte de l'état actuel de la technique et des conditions imposées par la protection de l'environnement, il y a des limites à la perfection.

Le tissu peut avoir de petites imperfections, malgré la production sophistiquée. Ceux-ci, cependant, ne diminuent en rien la qualité des tissus. Nous souhaitons attirer votre attention sur les particularités suivantes de la fabrication d'une bâche:

- Les plis sont créés lors de la fabrication et lors du pliage du tissu de l'auvent. Au cours de ce processus, en particulier dans les couleurs plus claires, des défauts de surface peuvent apparaître dans le pli (déplacements de pigments), avec des zones plus foncées avec un rétro-éclairage (tel que la bande de sol). Cela ne diminue pas la valeur ou la performance de l'auvent.
- Effets de craie: ce sont des bandes de lumière qui sont créées dans le traitement de produits raffinés et ne peuvent être totalement évitées, même avec le plus grand soin. Par conséquent, ils ne sont pas un motif non plus.
- Protection contre le soleil imperméable, acrylique et polyester: les stores sont imprégnés d'hydrofuges et à une inclinaison minimale de 14 degrés peuvent résister à la pluie légère et faible. En cas de pluies, le store doit être enlevé pour éviter les dommages. Les auvents qui sont enveloppés par voie humide devraient être étendus à nouveau aussitôt que possible pour le séchage.
- Les imperfections dans le tissage du tissu (comme les petits noeuds dans le fil qui le composent) ne diminuent pas la performance de la toile.
- En raison de la tension du tissu, des plis ou des ondulations peuvent apparaître au niveau des coutures.
- Le fil du tissu ne doit pas être de la même couleur que la partie du tissu qui contient la couture. El hilo de la tela no tiene por qué ser del mismo color que la parte de la tela que contiene la costura.

## 2.

# NOTAS GERAIS SOBRE TORNANDO-SE A FOLHA

Os tecidos toldo são produtos de alto desempenho. No entanto, mesmo tendo em conta o actual estado da arte e as condições impostas pela protecção do ambiente, há limites para a perfeição.

O tecido pode ter imperfeições menores, apesar da produção sofisticada. Estes, no entanto, não diminui a qualidade dos tecidos, de qualquer maneira. Nós gostaríamos de chamar especificamente a atenção para as seguintes peculiaridades que apresenta a fabricação de uma tela:

- As dobras são criados durante a fabricação e dobrar o tecido do toldo. Durante este processo, especialmente nas cores mais claras, defeitos superficiais podem aparecer na dobra (deslocamento pigmento), apreciando as áreas mais escuras com luz de fundo (como a faixa de terra). Isso não diminui o valor ou o desempenho do toldo.
- Efeitos de giz: são raios de luz que são criados no tratamento de produtos refinados e não pode ser totalmente evitada, mesmo com o maior cuidado. Portanto, eles não constituem um motivo de queixa.
- Impermeabilidade à chuva, acrílico proteção do sol e poliéster: materiais de tenda são impregnados com repelentes de água e a inclinação mínima de 14 graus pode resistir a luz e chuva leve. Em caso de chuva, o toldo deve ser removida para evitar danos. Os toldos são enrolados molhada deve ser estendida novamente tão rapidamente quanto possível para a secagem.
- As imperfeições na trama (como pequenos nós no segmento que compõe) não diminuem o desempenho da tela.
- Devido à tensão do tecido, podem aparecer vincos ou ondulações na área da costura.
- A rosca do tecido não tem de ser a mesma cor como parte do tecido que contém a costura.

### 3.

## MANTENIMIENTO

El mantenimiento regular no sólo ayudará a mantener una larga duración del toldo, también es importante para su propio diseño y la seguridad de las personas.

- El producto necesita un mantenimiento regular. Examine que los soportes están apretados.
- La caja de cambios es la pieza más vulnerable del producto, por lo que se recomienda que se examine y se lubrique cada medio año.
- Examine los tornillos y las tuercas cada medio año, apretándolos si están sueltos o flojos.
- Si encuentra cualquier daño, deje de usar el toldo hasta que el equipo haya sido reparado y renovado.
- Engrase las piezas móviles una vez al año.
- Elimine el polvo periódicamente con un cepillo blando en estado seco. Elimine de inmediato las hojas y cualquier otra suciedad similar.
- Para preservar la estructura metálica del toldo, especialmente recomendado en zonas de costa con elevada concentración de salitre, se recomienda limpiar el toldo frecuentemente con un paño.
- Elimine las manchas pequeñas de la tela del toldo con productos específicos para lonas o de uso corriente para el lavado de textiles delicados, preferentemente líquido diluido en agua (temperatura del agua alrededor de 30°C, solución jabonosa 5%). Enjuagar bien con agua hasta eliminar completamente cualquier residuo del producto.
- No utilizar disolventes ni detergentes abrasivos.
- Dejar secar totalmente la lona antes de enrollar el toldo de nuevo.

El viento, un sobrepeso causado por nieve, granizo o lluvias puede dañar el toldo. Por lo que se recomienda que en invierno se recoja el toldo diariamente después de su uso.



### 3.

## MAINTENANCE

Regular maintenance will not only help maintain a long lasting awning, it is also important for your own design and the safety of people.

- The product needs regular maintenance. Check that the brackets are tight.
- The gearbox is the most vulnerable part of the product, so it is recommended that it be inspected and lubricated every half year.
- Examine the bolts and nuts every half year, tightening them if they are loose or loose.
- If you find any damage, stop using the awning until the equipment has been repaired and renewed.
- Grease the moving parts once a year.
- Periodically remove the dust with a soft brush in the dry state. Immediately remove leaves and other similar dirt.
- In order to preserve the metallic structure of the awning, especially recommended in coastal areas with high concentration of nitrate, it is recommended to clean the awning frequently with a cloth.
- Remove small stains from the awning fabric with specific products for tarpaulins or ordinary use for washing delicate textiles, preferably liquid diluted in water (water temperature around 30 ° C, 5% soapy solution). Rinse thoroughly with water until completely remove any residue from the product.
- Do not use solvents or abrasive detergents.
- Allow the tarp to dry completely before rolling the tarpaulin again.

Wind, overweight caused by snow, hail or rains can damage the awning. Therefore it is recommended that in winter the awning is collected daily after use.



### 3.

## ENTRETIEN

L'entretien régulier aidera non seulement à maintenir un auvent durable, il est également important pour votre propre conception et la sécurité des personnes.

- Le produit doit être entretenu régulièrement. Vérifiez que les supports sont serrés.
- La boîte de vitesses est la partie la plus vulnérable du produit, il est donc recommandé de l'inspecter et de la lubrifier tous les six mois.
- Examiner les boulons et les écrous tous les six mois, les serrer si ils sont lâches ou lâches.
- Si vous constatez des dommages, arrêtez d'utiliser l'auvent jusqu'à ce que l'équipement ait été réparé et remplacé.
- Graissez les pièces mobiles une fois par an.
- Retirez périodiquement la poussière avec une brosse douce à l'état sec. Enlevez immédiatement les feuilles et autres saletés semblables.
- Afin de préserver la structure métallique de l'auvent, particulièrement recommandé dans les zones côtières à forte concentration de nitrate, il est recommandé de nettoyer fréquemment l'auvent (structure) avec un chiffon.
- Enlever les petites taches du tissu d'auvent avec des produits spécifiques pour les bâches ou l'utilisation ordinaire pour le lavage des textiles délicats, de préférence liquide dilué dans l'eau (température de l'eau autour de 30°C, 5% solution savonneuse). Rincer abondamment à l'eau jusqu'à élimination complète des résidus du produit.
- N'utilisez pas de solvants ou de détergents abrasifs.
- Laissez la bâche sécher complètement avant de rouler la bâche à nouveau.

Le vent, la surcharge pondérale causée par la neige, la grêle ou les pluies peuvent endommager l'auvent. Par conséquent, il est recommandé que l'auvent soit récolté en hiver après chaque utilisation.



### 3.

## MANUTENÇÃO

A manutenção regular não só irá ajudar a manter um toldo de longo prazo, também é importante para a sua própria e a segurança das pessoas.

- O produto requer manutenção regular. Examinar os suportes são apertados.
- A caixa de velocidades é a parte mais vulnerável do produto, por isso é recomendado para examinar e lubrificar a cada semestre.
- Examine os parafusos e porcas cada semestre, apertá-los se eles estão soltos ou soltos.
- Se você encontrar algum dano, pare de usar o toldo até que o equipamento tenha sido reparado e renovado.
- Lubrifique as peças móveis, uma vez por ano.
- Remova a poeira regularmente com um pincel macio e seco. Remover imediatamente folhas e qualquer outra sujeira similar.
- Para preservar a estrutura de metal do toldo, especialmente recomendado em áreas costeiras com alta concentração de nitrato, recomenda-se limpar o toldo (estrutura), muitas vezes com um pano.
- Eliminar pequenas manchas de toldo de tecido com lonas específico ou uso corrente para lavar tecidos delicados, de preferência líquido diluído em água (temperatura da água em torno de 30 ° C, solução de sabão 5%) produtos. Enxaguar abundantemente com água para remover completamente qualquer produto restante.
- Não use solventes ou detergentes abrasivos.
- Deixe secar completamente antes de envolver toldo de lona novamente.

Vento, excesso de peso causado pela neve, granizo ou chuvas podem danificar o toldo. Tal como recomendado no inverno o toldo é recolhido diariamente após o us.



# 4.

## GARANTÍA

Todos los componentes de este toldo, bien sea por defecto de fabricación o por avería durante el periodo de vigencia de la garantía, serán sustituidos o reparados, siempre que la causa de la incidencia no sea debida a un mal uso del mismo o de piezas sometidas a desgaste.

Si la avería es consecuencia de una incorrecta utilización del toldo, por ejemplo, por no estar cerrado en caso de viento, tormenta... o por catástrofes naturales, así como por deterioro habitual por el paso del tiempo, estará excluida de la garantía.

Ninguna adaptación en caso de usar soportes de cerrajería artesanales para librar una superficie irregular, quedará cubierto por la garantía.

Esta garantía es aplicable en el centro donde se realiza la compra. Por favor, dirijase al centro con el producto si necesita hacer uso de la misma.

Este toldo cumple con la normativa CE y con todos los requisitos expresados en la directiva europea vigente EN13561.

El periodo de garantía de este producto varía en función de la normativa legal aplicable en el país de compra. Consulte la normativa vigente del país para más información.

# 4.

## WARRANTY

All the components of this canopy, either by a manufacturing default or breakage during the term of the warranty, shall be replaced or repaired, provided the cause of the incident is not due to a bad use or pieces subject to wear and tear.

If the breakage is a consequence of an improper use of the marquee, for example, not being closed when windy or in a storm, or due to natural catastrophes, as well as the usual wear and tear; shall be excluded from the warranty.

No adaptation in case of using handmade locksmith supports to clear an uneven surface will be covered by the warranty.

This warranty applies for the establishment where the product was purchased. Please visit the establishment and take the product with you if you need to use the warranty.

This canopy complies with the EC regulations and all the requirements established in the valid European Directive EN13561.

The warranty period for this product varies depending on the legal regulations applied in the country of purchase. Please refer to the applicable country regulations for more information

# 4.

## GARANTIE

Tous les composants de ce store, que ce soit pour cause de défaut de fabrication ou de défaillance durant la période de garantie, seront remplacés ou réparés, à condition que la cause de l'incidence ne soit pas due à une mauvaise utilisation de celui-ci ou à des pièces soumises à usure.

Si la défaillance est la conséquence d'une utilisation incorrecte du store, par exemple s'il n'a pas été fermé lors de vents, tempête... de catastrophes naturelles, ou de détérioration habituelle due au passage du temps, il sera exclu de la garantie.

No adaptation in case of using handmade locksmith supports to clear an uneven surface will be covered by the guarantee.

Cette garantie est applicable dans le centre où vous avez réalisé l'achat. Veuillez vous diriger vers ce centre avec le produit si vous avez besoin d'utiliser celle-ci.

Ce store répond à la norme CE ainsi qu'à toutes les conditions exprimées dans la directive européenne en vigueur EN13561.

La période de garantie de ce produit varie en fonction des réglementations légales applicables dans le pays d'achat. Veuillez vous référer à la réglementation du pays concerné pour plus d'informations.

# 4.

## GARANTIA

Durante o período de vigência da garantia, todos os componentes deste toldo com defeitos de fabrico ou avariados serão substituídos ou reparados, desde que a causa da anomalia não se deva ao uso incorrecto do toldo ou a peças submetidas a desgaste.

Se a avaria for consequência da utilização incorrecta do toldo, por exemplo, por não estar fechado em caso de vento, tempestade... ou resultar de catástrofes naturais ou da degradação natural pela passagem do tempo, ficará excluída da garantia.

A garantia não cobre qualquer adaptação em caso de utilização de suportes de serralharia artesanais para desobstruir uma superfície irregular.

A aplicação desta garantia está associada ao local onde a compra é realizada. Se necessitar accionar a garantia, deve dirigir-se ao local da compra e levar consigo o produto.

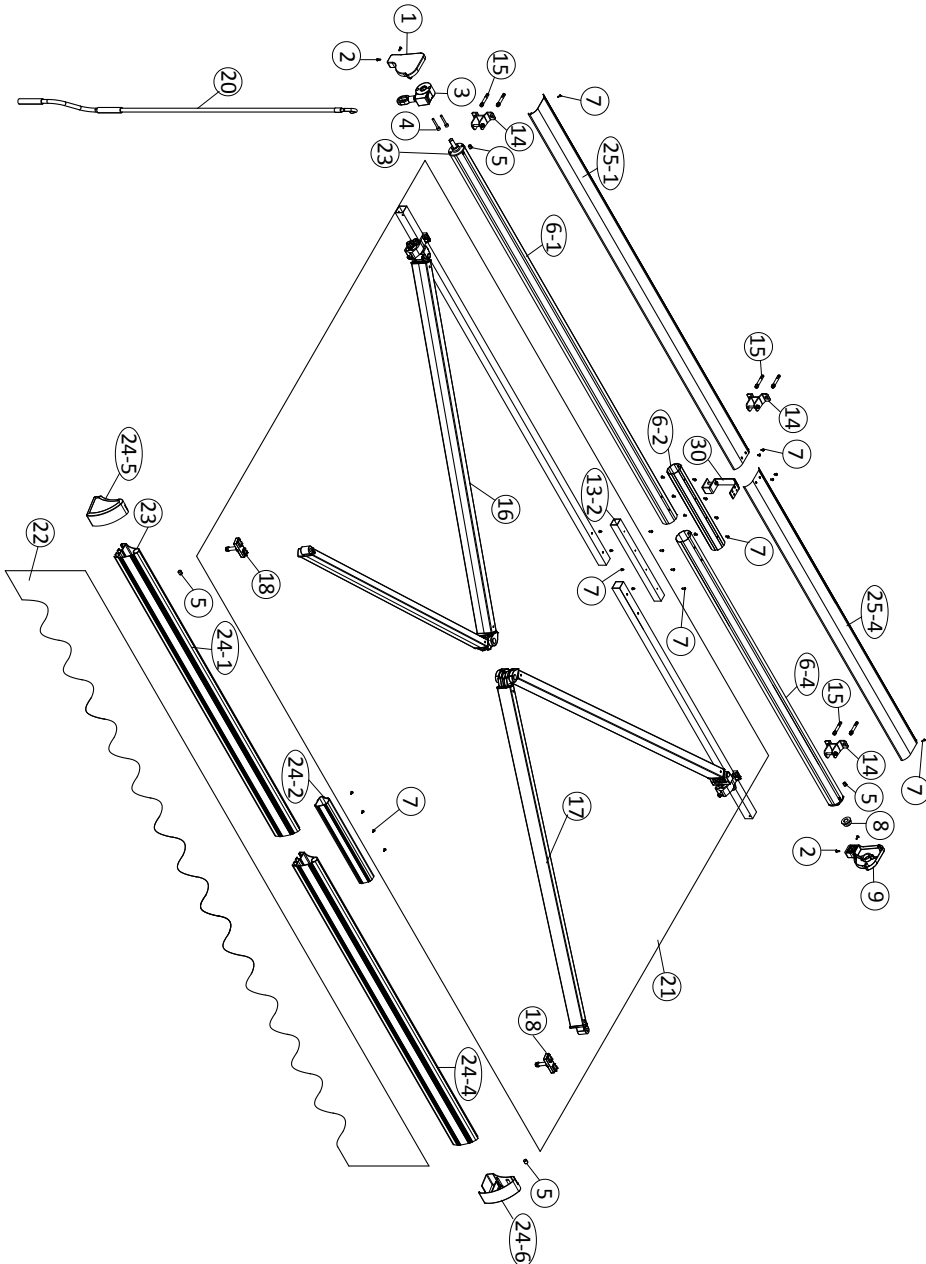
Este toldo cumpre a normativa CE e preenche todos os requisitos referidos na directiva europeia em vigor EN13561.

O período de garantia para este produto varia em função das normas legais aplicáveis no país de compra. Para mais informações, consulte os regulamentos nacionais aplicáveis.

# 5. LISTADO DE COMPONENTES

List of components · Liste des composants  
Lista de componentes

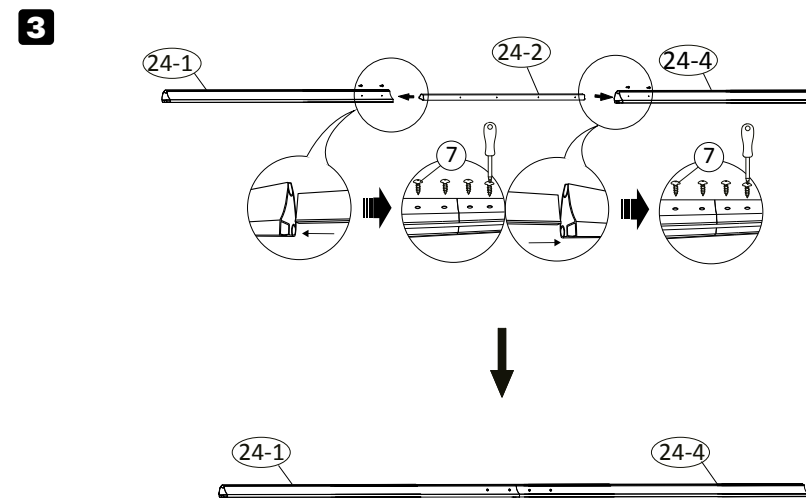
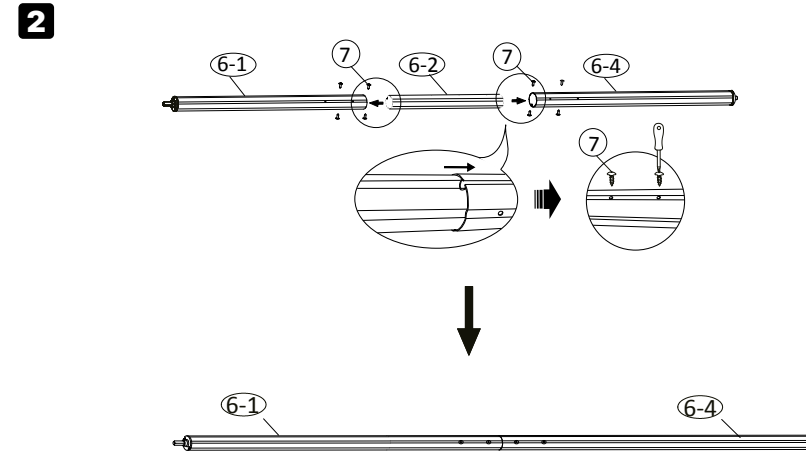
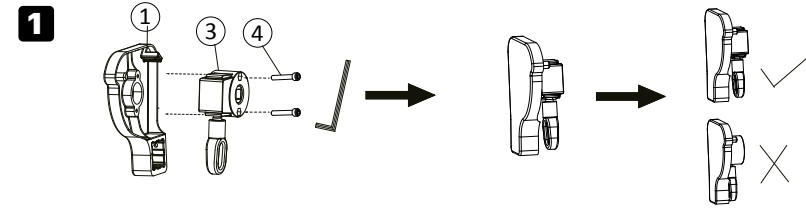
① L   1pc 	②   4pcs  ST4.8x19	③   1pc 	④   2pcs 	⑤   4pcs  M6x40
⑥-1   1pc 	⑥-2   1pc 	⑥-3   1pc 		
⑦   26pcs  ST3.7x19	⑧   1pc 	⑨ R   1pc 	⑬-2   1pcs 	
⑭   3pcs 	⑮   6pcs 	⑯ L   1pc 		
⑰ R   1pc 	⑱   2pcs  M10	⑳   1pc 		
⑳/㉒   1set 	<b>No incluido · Not included Non inclus · Não incluído</b>	㉓   3pcs  Ø6	㉔-1   1pc 	
㉔-2   1pcs 	㉔-3   1pc 	㉔-4   1pc 	㉔-5   1pc 	㉔-6   1pc 
㉕-1   1pc 	㉕-4   1pc 	㉖   1pc 		

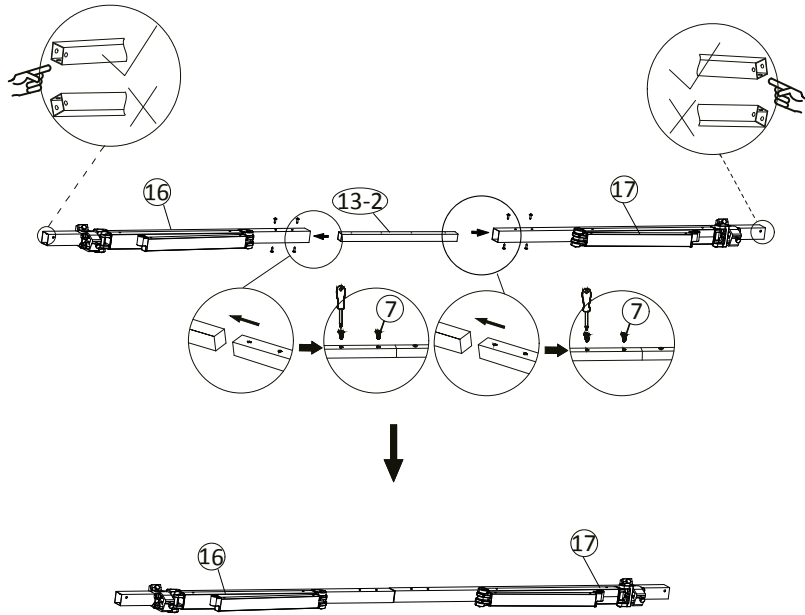
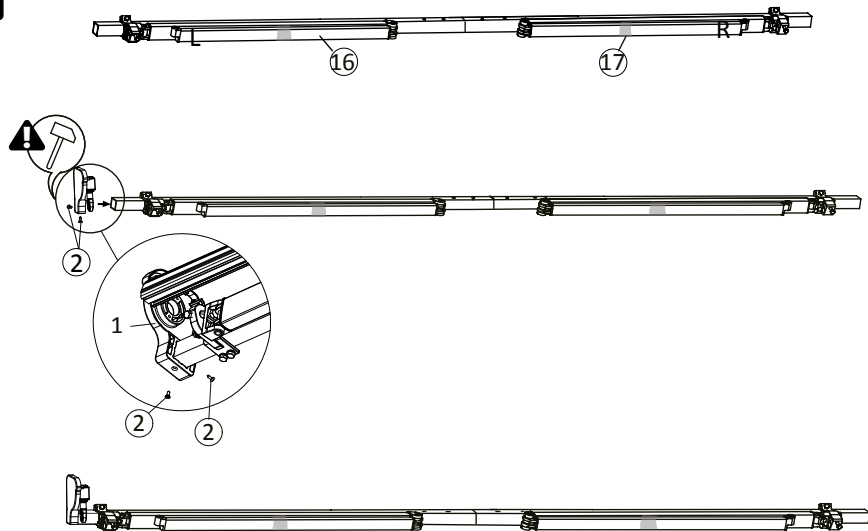
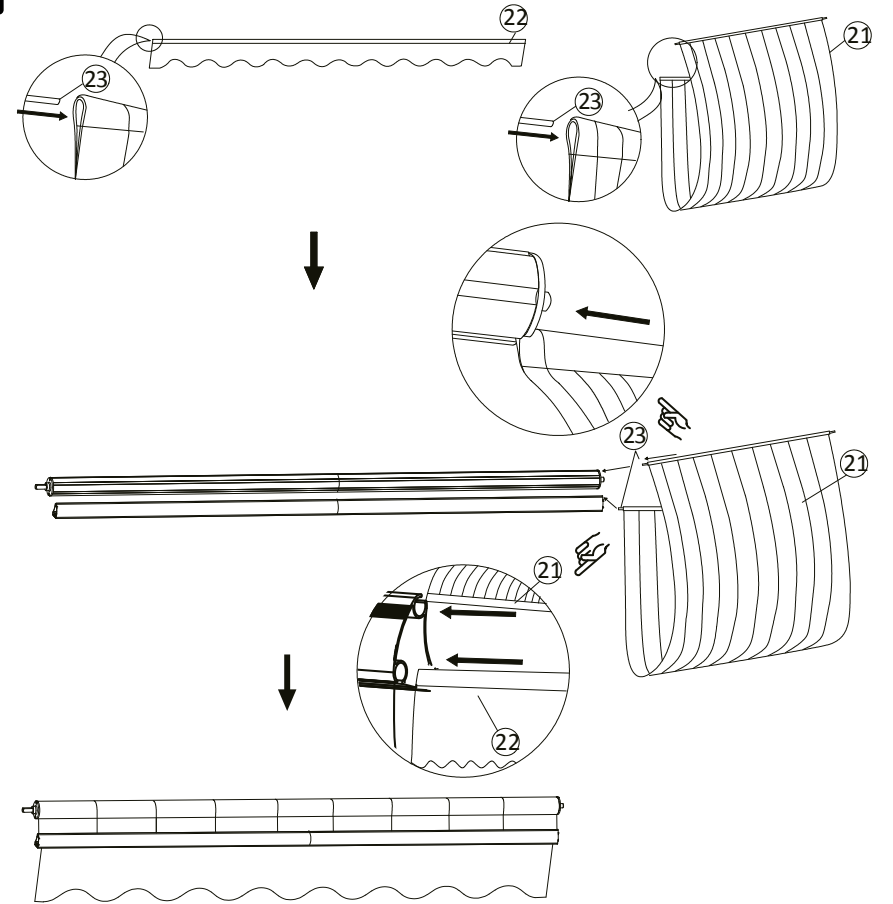
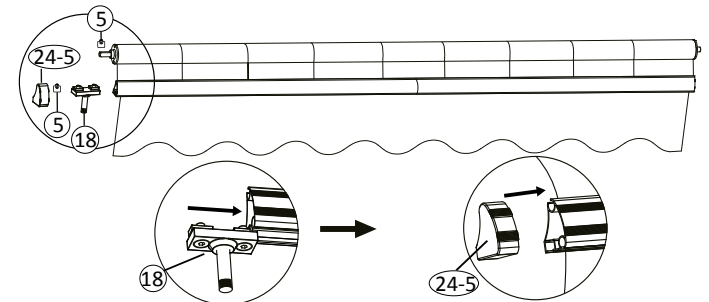


# 6.

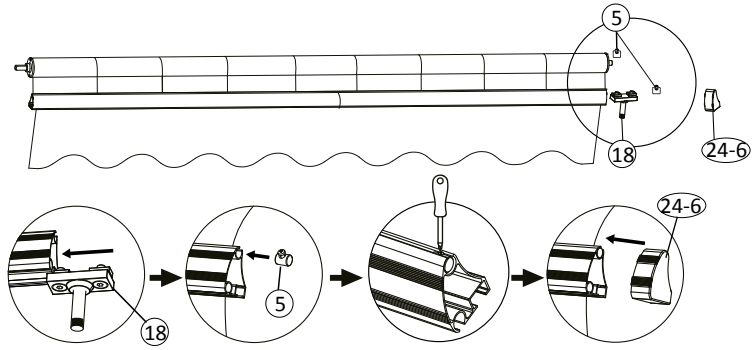
## PASOS PARA EL MONTAJE

Assembly steps  
Étapes d'assemblage  
Etapas de montagem

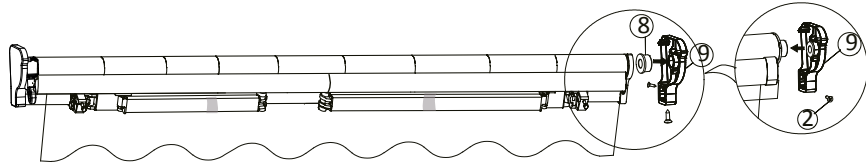


**4****5****6****7**

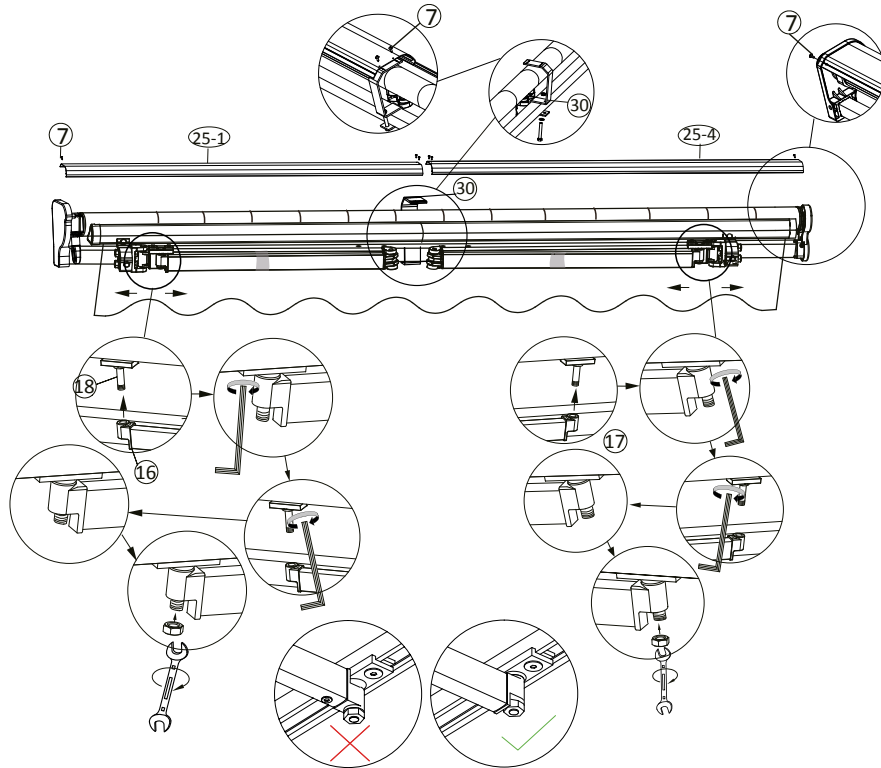
8



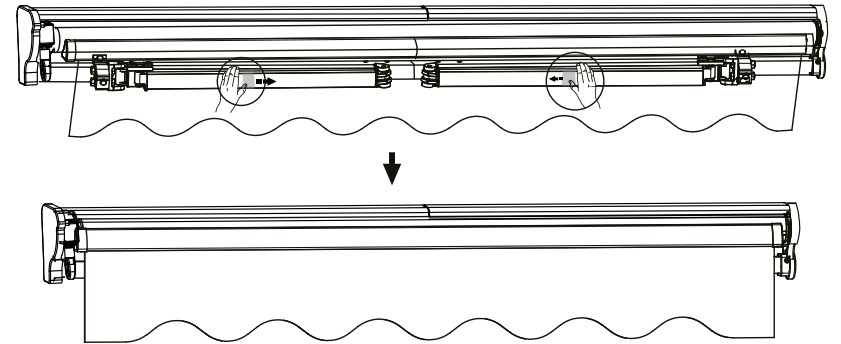
9



10



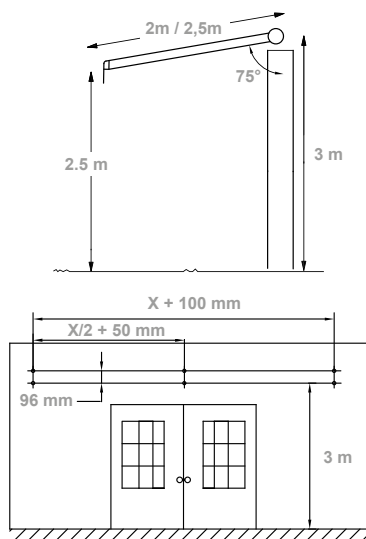
11



# 7. INSTRUCCIONES DE INSTALACIÓN

Installation Instructions · Instructions d'installation  
Instruções de instalação

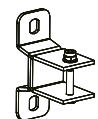
**1**



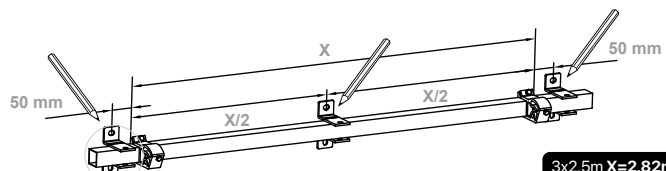
**IMPORTANTE  
IMPORTANT  
WICHTIG**

[ES] NO DESATAR EL PLÁSTICO O TELA PROTECTORA DE LOS BRAZOS HASTA QUE EL TOLDO ESTÉ COMPLETAMENTE INSTALADO.  
[EN] DO NOT UNTIE THE PLASTIC OR PROTECTIVE FABRIC FROM THE ARMS UNTIL THE AWNING IS COMPLETELY INSTALLED.  
[FR] NE PAS DÉTIER LE PLASTIQUE OU TISSU PROTECTEUR DES BRAS JUSQU'À CE QUE LE STORE BANNE SOIT COMPLÈTEMENT INSTALLÉ.  
[PT] NÃO DESLIGUE O TECIDO DE PLÁSTICO OU DE PROTEÇÃO DOS BRAÇOS ATÉ QUE O TOLDO ESTEJA COMPLETAMENTE INSTALADO.

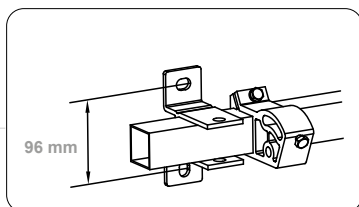
**2**



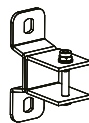
- ⑭x2 (2,5x2m)
- ⑭x2 (3x2m)
- ⑭x3 (4x2,5m)



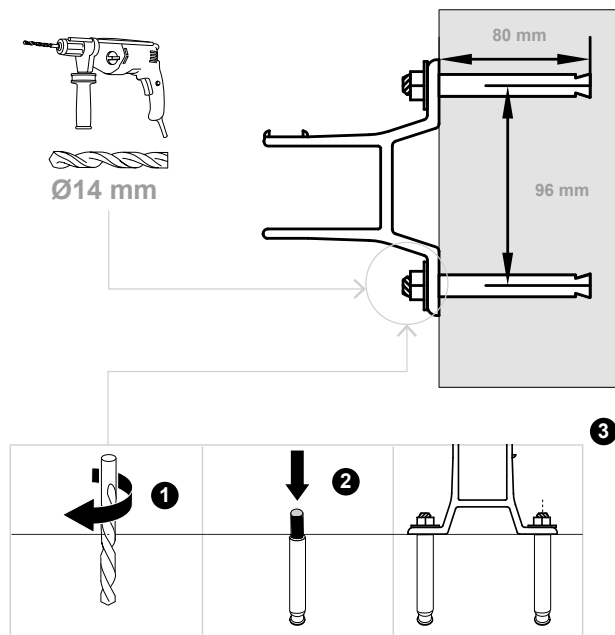
3x2,5m X=2,82m  
4x2,5m X=3,59m



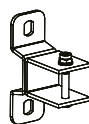
**3**



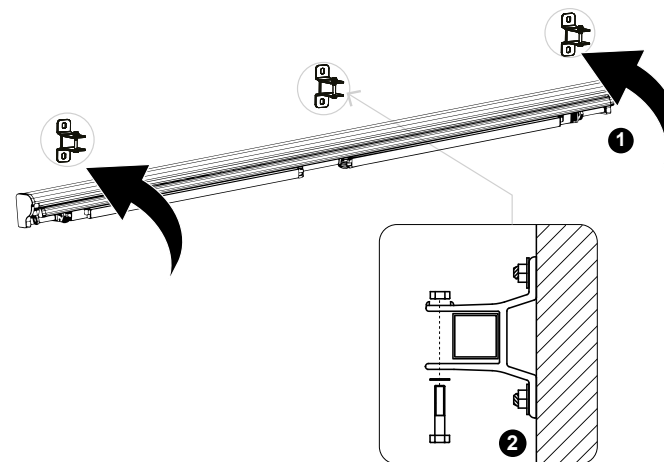
- ⑭x2 (2,5x2m)
- ⑭x2 (3x2m)
- ⑭x3 (4x2,5m)



**4**

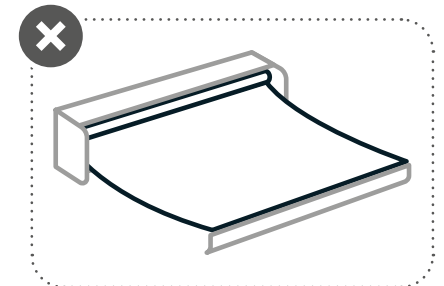
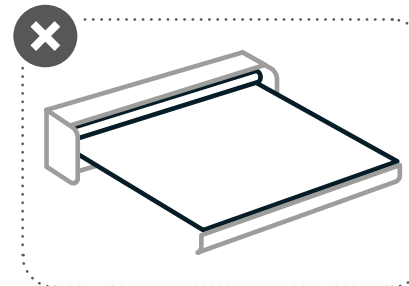
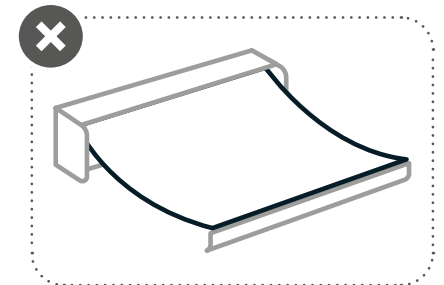
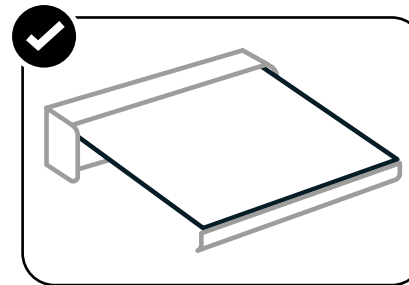
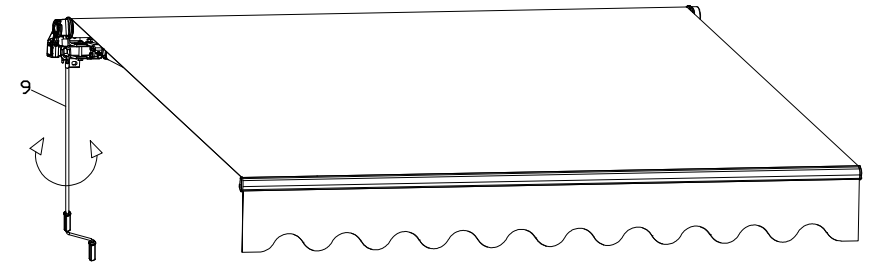
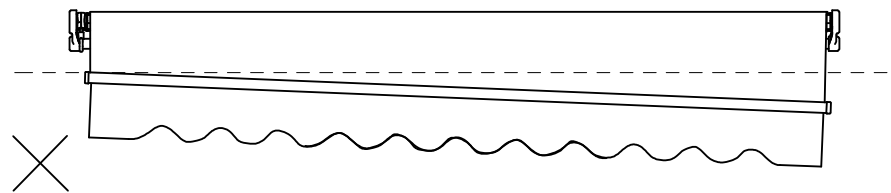
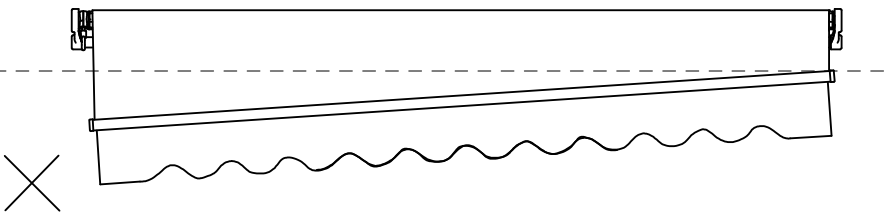
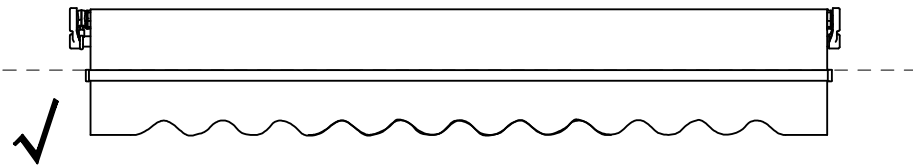


- ⑭x2 (2,5x2m)
- ⑭x2 (3x2m)
- ⑭x3 (4x2,5m)



# ERRORES COMUNES DE MONTAJE

Common assembly errors · Erreurs habituelles de montage  
Erros de montagem comuns

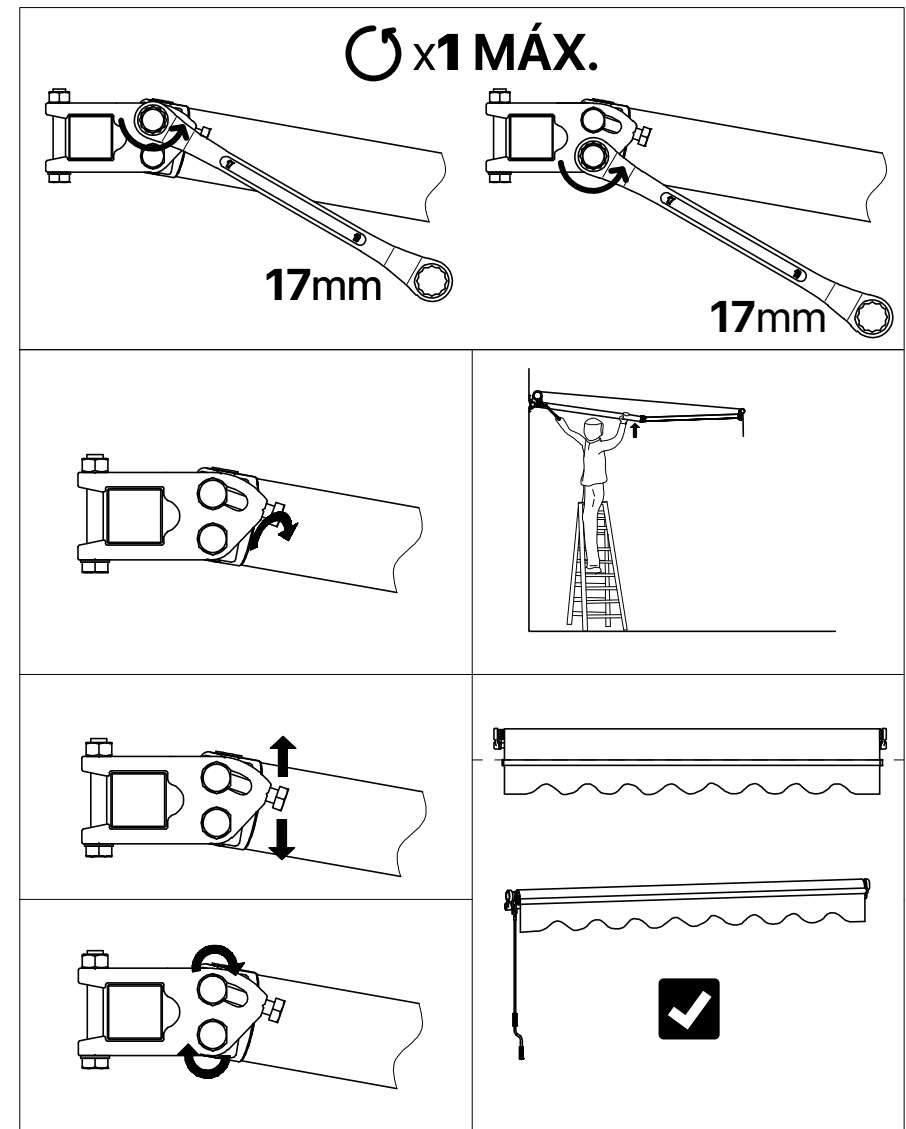
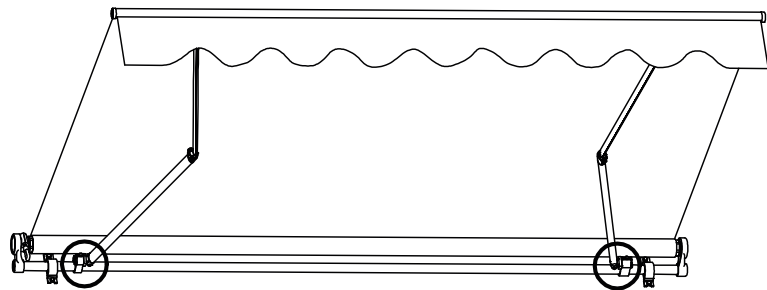


# AJUSTE DE LA INCLINACION FRONTAL

Adjustment of the front inclination

Réglez l'inclinaison frontale

Ajuste da inclinação frontal





**OKORU GLOBAL S.L.U.** // Pol. Ind. Barros nº 29. 39408 Barros.  
Cantabria España (+34) 942 842 170 · [info@okoru.es](mailto:info@okoru.es) // MADE IN P.R.C.

