

Smart Kit

Silver

Tout en un plug & play !

"Le moyen le plus rapide pour créer de l'électricité"

HÉLIOS



Installation facile

- Raccordement sur une prise domestique
- Plug & play / Zéro outil
- Jusqu'à 8 kits interconnectables pour une puissance de 2,7KW



Le kit :

- un panneau 410 Wc
- un micro-onduleur
- le câblage
- un support à angle réglable

AUTOCONSOMMATION

PLUG & PLAY

410 Wc

GARANTIE

INSTALLATION RAPIDE

Étape 1 :

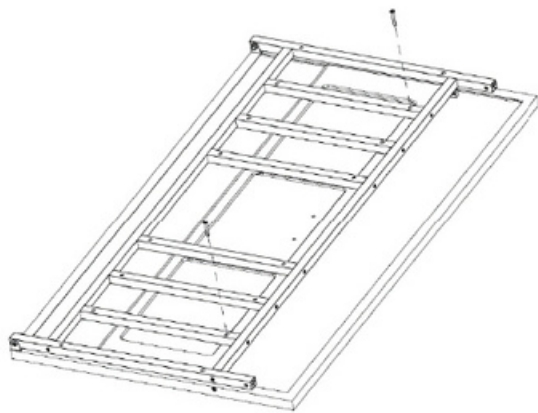
Ouvrir le carton

Sortez le SMART KIT de l'emballage.

Déposer lentement et placez le support à l'envers.

Il y a deux verrous ESK sur le support.

Utilisez une clé hexagonale (#5 présentes dans le kit) pour ouvrir les verrous ESK comme indiqué ci-dessous.

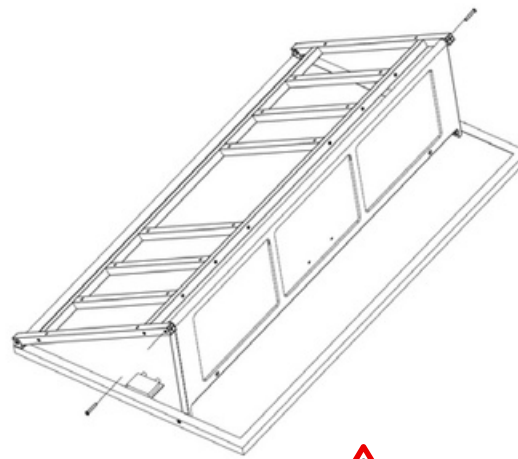


Étape 2 :

Fixez le support à la plaque de base

Soulevez la plaque de base et le support.

Utiliser les 2 vis démontées précédemment pour fixer le support sur la plaque de base comme indiqué ci-dessous.

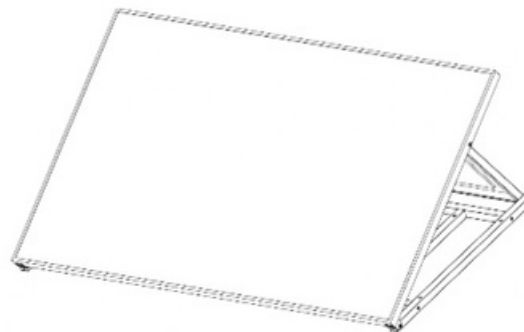


Attention : Le support doit être fixé sur la base

Étape 3.

Trouvez un emplacement approprié

Retournez le Smart Kit face au soleil

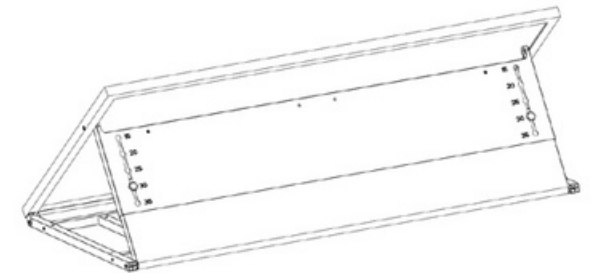


Attention : Le Smart Kit dispose d'un câble d'extrémité de 2 m et doit être placé près de la prise. Sinon, utilisez le câble d'extension comme indiqué à l'étape 5.

Recommandation : agencez votre panneau vers 12:00 pour avoir le meilleur rendement possible

Étape 4. Ajustez l'angle du support (facultatif)
Angle Lock est une fonction optionnelle pour Easy Solar Kit.

Il y a deux verrous d'angle sur le support.

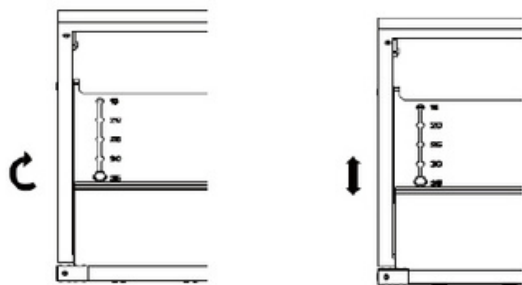


Pour ouvrir les verrous d'angle :

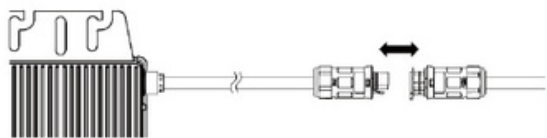
Déposez lentement le panneau solaire.

Dévisser les verrous d'angle afin d'ajuster par glissement la meilleure position face au soleil.

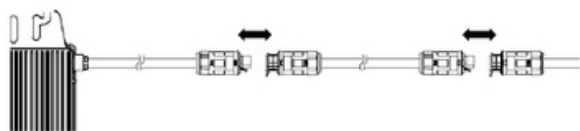
Serrez ensuite et l'angle est verrouillé à nouveau



Étape 5.
Prolongez le câble d'extrémité (facultatif)
Le câble d'extension (MC200-G2, 2 m) peut être
utilisé pour rallonger le câble d'extrémité.
Démontez le câble d'extrémité.

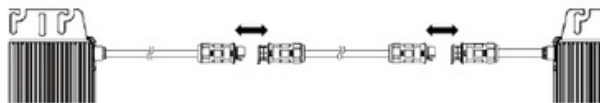


Connectez le câble du micro-onduleur à celui du
panneau en plug & play.

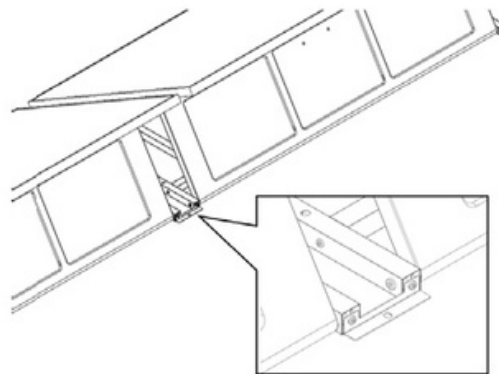


Étape 6.
Plusieurs kits solaires peuvent être connectés
ensemble pour former tout un système.

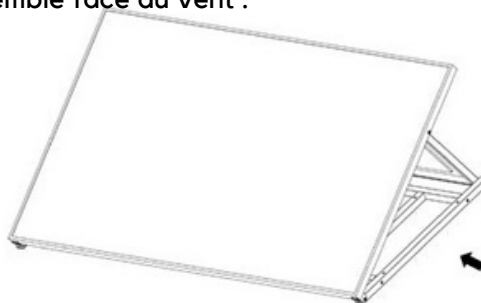
Sortir le câble d'extrémité du deuxième kit
Connectez les deux côtés du câble d'extension :
l'un au premier et le second à celui du micro-
onduleur.



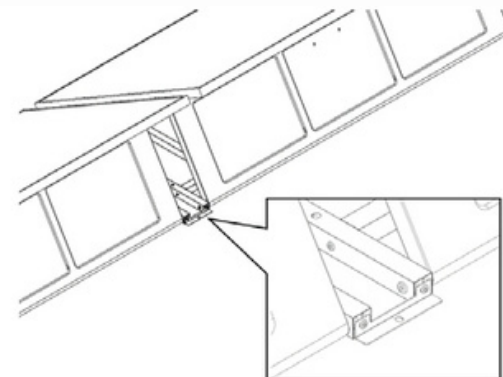
Les attaches de base peuvent être utilisées pour
connecter deux bases ensemble.



Étape 7.
Fixez la plaque de base
Placez du lestage (brique, pierre, sac de sable
etc.) sur la plaque de base pour stabiliser
l'ensemble face au vent .



Avertissement : Les poids (brique, pierre, etc.)
doivent être égaux ou supérieurs à 20 kg.
Sinon utilisez des vises pour fixer la base
plaquée au sol.



Étape 8.
Démarrez le système
Insérez la fiche dans la prise.
Attendez environ 2 minutes avant que le système ne
commence à produire de l'électricité.

