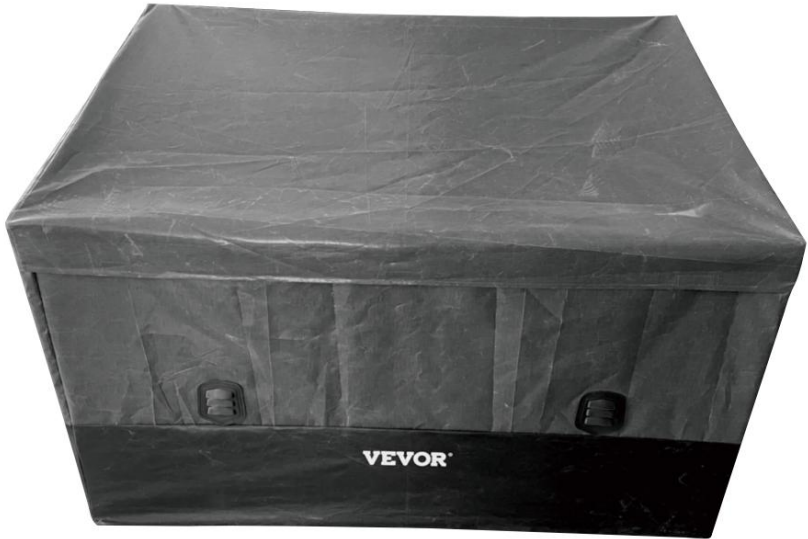


**OUTDOOR STORAGE BOX**  
**USER MANUAL**

## OUTDOOR STORAGE BOX

JH-100 / JH-150 / JH-230



# Safety precautions

## WARNING:

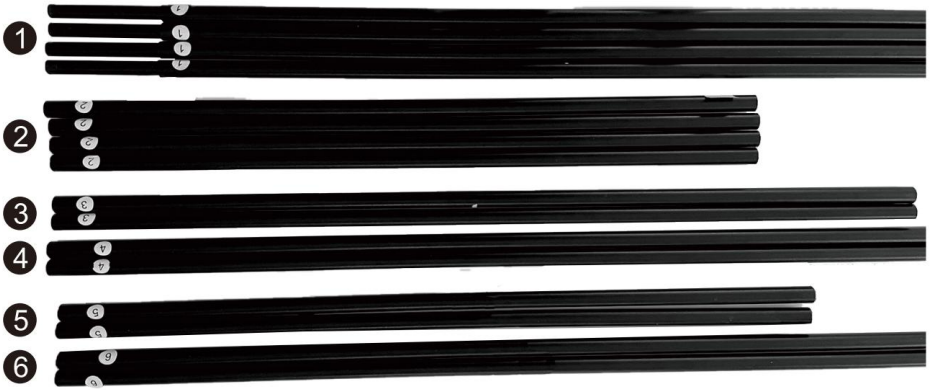
**Read this instructions** before using this product. Failure to do so can result in serious injury. the basic precautions should always be followed,including the following:

1. The storage box may not be used or stored in hazardous areas. It is not allowed to use the appliance in hazardous locations.
2. The storage box must be checked to ensure that it is in proper working order and is operating safely prior to use. Otherwise,the appliance must not be used.
3. Use as intended only. The storage box is not suitable for sweeping off corrosive substances. as they can harm the materials on it.
4. Do not put it near flammable materials, Keep away from fire.
5. The operator must use the storage box properly. He must consider the local conditions and must pay attention to third parties,in particular children,when working with the storage box.
6. This storage box is not intended for use by persons (including children) with reduced physical,sensory or mental abilities or lacking experience and/or knowledge,unless they are super- vised by a person responsible for their safety or are instructed by these persons on the use of the device. Children should be supervised,to ensure that they do not play with the storage box.

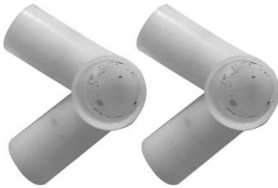
## SAVE THESE INSTRUCTIONS

# Part List

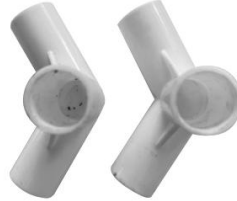
---



Metal tube      ①x4   ②x4   ③x2   ④x2   ⑤x2   ⑥x2



A-70°Tee×2



B-110°Tee×2



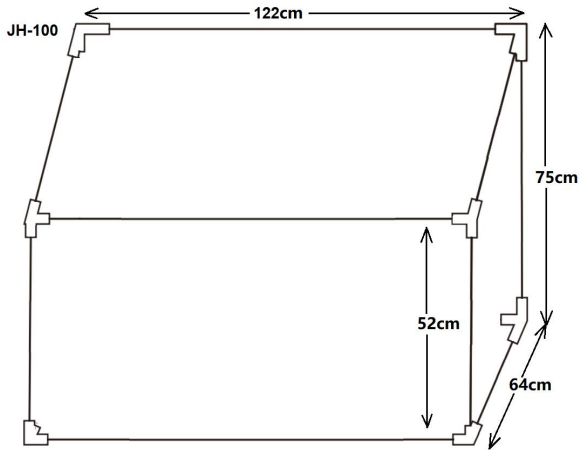
Cloth coverx1



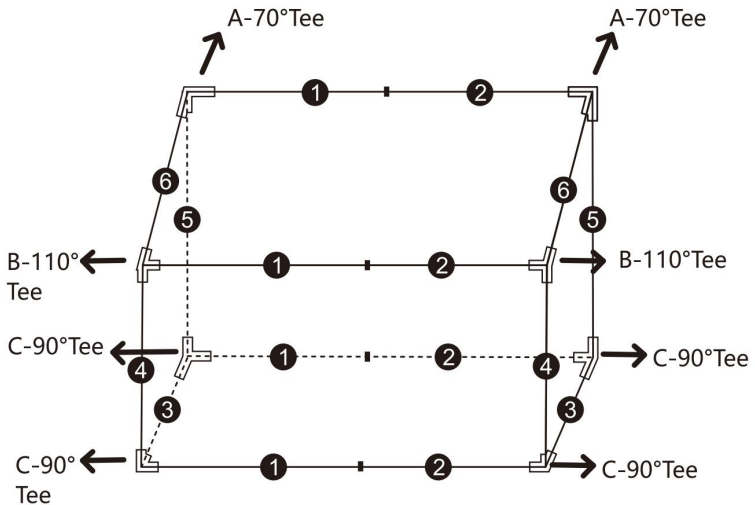
C-90°Tee×4

# Product Specification

	JH-100	JH-150	JH-230
Volume	100gal	150gal	230gal
Product Size	122*64*(75*52)cm	155*64*(75*52)cm	147*86*(109*84)cm
Package Size	76*19*12cm	84*20*12cm	110*20*13cm
Net Weight	5.53kg	6.45kg	7.8kg
Gross Weight	5kg	5.95kg	7.35kg

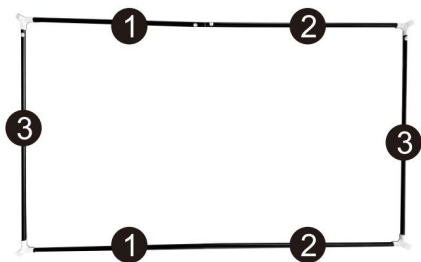


# Structure Diagram



# Assembly Steps

## Step1



C-90° Tee\*4

① x2

② x2

③ x2

Put the 1,2 and 3 metal pipes into the bottom of the cloth sleeve after assembly according to the legend.

## Step2



A-70°

Tee x2

B-110°

Tee x2

① x2

② x2

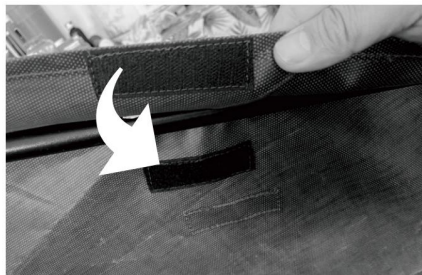
④ x2

⑤ x2

⑥ x2

Assemble other metal pipes in turn.

## Step3



Assembly

Complete

Tighten the cloth cover and paste the Velcro.

**Manufacturer:**Shanghaimuxinmuyeyouxiangongsi

**Address:** Shuangchenglu 803nong11hao1602A-1609shi, baoshanqu, shanghai  
200000 CN.

**Imported to AUS:** SIHAO PTY LTD. 1 ROKEVA STREETEASTWOOD NSW 2122  
Australia

**Imported to USA:** Sanven Technology Ltd. Suite 250, 9166 Anaheim Place,  
Rancho Cucamonga, CA 91730

<b>EC</b>	<b>REP</b>
-----------	------------

E-CrossStu GmbH  
Mainzer Landstr.69, 60329 Frankfurt am Main.

<b>UK</b>	<b>REP</b>
-----------	------------

YH CONSULTING LIMITED.  
C/O YH Consulting Limited Office 147, Centurion House,  
London Road, Staines-upon-Thames, Surrey, TW18 4AX



SKRZYŃKA DO PRZECHOWYWANIA NA ZEWNĄTRZ

INSTRUKCJA OBSŁUGI

SKRZYŃKA DO PRZECHOWYWANIA NA ZEWNĄTRZ

JH-100 / JH-150 / JH-230



# Środki ostrożności

## OSTRZEŻENIE:

Przeczytaj tę instrukcję przed użyciem tego produktu. Nieprzestrzeżenie jej może spowodować poważne obrażenia. Zawsze należy zachować podstawowe środki ostrożności następnie, w tym:

1. Skrzynki do przechowywania nie wolno używać ani przechowywać w miejscach niebezpiecznych. Nie jest to wolno używać urządzenia w miejscach niebezpiecznych.
2. Należy sprawdzić, czy pojemnik do przechowywania działa prawidłowo.  
zamówienie i działa bezpiecznie przed użyciem. W przeciwnym razie urządzenie musi nie należy używać.
3. Używać wyłącznie zgodnie z przeznaczeniem. Pudełko do przechowywania nie nadaje się do zmiatania substancji żrących, gdyż mogą one uszkodzić materiały, z których jest wykonany.
4. Nie umieszczać w pobliżu materiałów łatwopalnych. Trzymać z dala od ognia.
5. Operator musi prawidłowo używać skrzynki magazynowej. Musi wziąć pod uwagę lokalne warunki i należy zwrócić szczególną uwagę na osoby trzecie  
dzieci, podczas pracy ze schowkiem.
6. To pudełko do przechowywania nie jest przeznaczone do użytku przez osoby (w tym dzieci):  
o ograniczonych zdolnościach fizycznych, sensorycznych lub umysłowych lub nieposiadających doświadczenia i/lub wiedzy, chyba że nadzorowana jest przez osobę odpowiedzialną za ich bezpieczeństwa lub zostały przez te osoby poinstruowane na temat korzystania z urządzenia.  
Dzieci powinny znajdować się pod nadzorem, aby mieć pewność, że nie bawią się

pudełko do przechowywania.

## ZAPISZ TE INSTRUKCJE

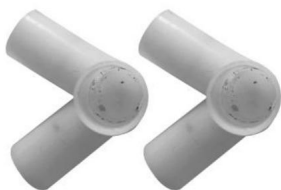
## Lista części

---



Metal tube

①x4 ②x4 ③x2 ④x2 ⑤x2 ⑥x2



A-70°Tee×2



B-110°Tee×2



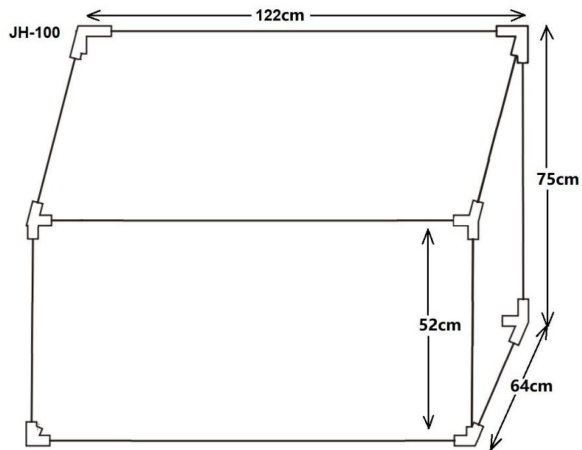
Cloth cover×1



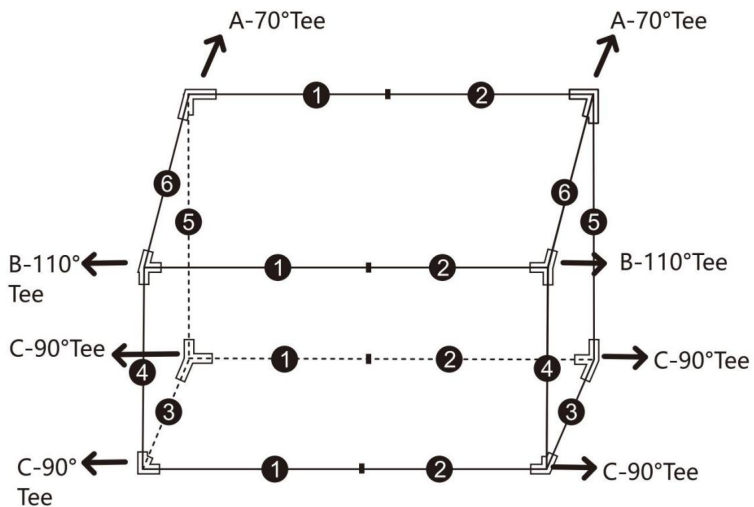
C-90°Tee×4

## Specyfikacja produktu

	JH-100	JH-150	JH-230
Tom	100	150 galonów	230 galonów
Rozmiar produktu	galonów 122*64*(75*52)cm Wymiary: 155*64*(75*52)cm		
Rozmiar opakowania	76*19*12cm	84*20*12cm	110*20*13cm
Masa netto	5,53 kg	6,45 kg	7,8 kg
Masa brutto	5 kg	5,95 kg	7,35 kg

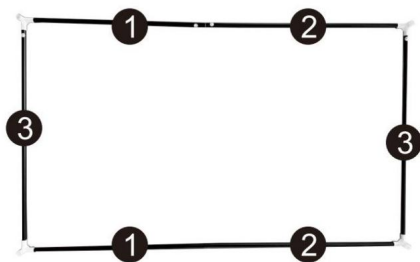


## Schemat struktury



## Kroki montażu

Krok 1



C-90°  
Tee\*4

① x2

② x2

③ x2

Po złożeniu należy umieścić rurki metalowe nr 1, 2 i 3 w dolnej części osłony materiałowej zgodnie z legendą.

Krok 2



A-70°

Tee x2

B-110°

Tee x2

① x2

② x2

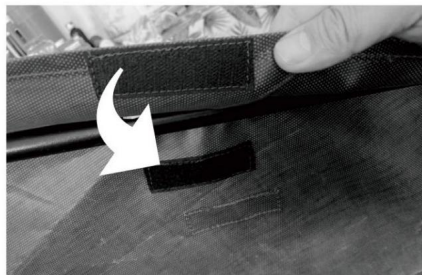
④ x2

⑤ x2

⑥ x2

Kolejno montuj pozostałe rury metalowe.

Krok 3



Montaż

Zakończ. Dokręć osłonę materiałową i przyklej rzep.

Producent:Shanghaimuxinmuyeyouxiangongsi

Adres: Shuangchenglu 803nong11hao1602A-1609shi, baoshanqu, Szanghaj  
200000 CN.

Importowane do AUS: SIHAO PTY LTD. 1 ROKEVA STREETEASTWOOD NSW 2122  
Australia

Importowane do USA: Sanven Technology Ltd. Suite 250, 9166 Anaheim Place,  
Rancho Cucamonga, CA 91730

Przedstawiciel UE	
-------------------	--

E-CrossStu GmbH

Mainzer Landstr.69, 60329 Frankfurt nad Menem.

REP WIELKIEJ BRYTANII	
-----------------------	--

YH CONSULTING LIMITED.

C/O YH Consulting Limited Biuro 147, Centurion House,  
London Road, Staines-upon-Thames, Surrey, TW18 4AX



# **SCATOLA DI STOCCAGGIO PER ESTERNI**

## **MANUALE D'USO**

## SCATOLA DI STOCCAGGIO PER ESTERNI

Modelli JH-100 / JH-150 / JH-230



## Precauzioni di sicurezza

### AVVERTIMENTO:

**Leggere queste istruzioni** prima di utilizzare questo prodotto. La mancata osservanza di queste istruzioni può causare gravi lesioni. Le precauzioni di base devono sempre essere seguito, tra cui quanto segue:

1. La scatola di stoccaggio non può essere utilizzata o conservata in aree pericolose. Non è autorizzato a utilizzare l'apparecchio in luoghi pericolosi.
2. Il contenitore deve essere controllato per assicurarsi che funzioni correttamente ordine e funziona in modo sicuro prima dell'uso. In caso contrario, l'apparecchio deve non essere utilizzato.
3. Utilizzare solo come previsto. La scatola di stoccaggio non è adatta per essere spazzata via sostanze corrosive, poiché possono danneggiare i materiali su cui è realizzato.
4. Non posizionarlo vicino a materiali infiammabili. Tenere lontano dal fuoco.
5. L'operatore deve utilizzare il box di stoccaggio in modo appropriato. Deve considerare il condizioni locali e deve prestare attenzione alle terze parti, in particolare bambini, quando si lavora con il contenitore.
6. Questa scatola di immagazzinaggio non è destinata all'uso da parte di persone (bambini compresi) con ridotte capacità fisiche, sensoriali o mentali o prive di esperienza e/o conoscenze, a meno che non siano supervisionate da una persona responsabile per la loro sicurezza o siano stati istruiti da queste persone sull'uso del dispositivo. I bambini devono essere sorvegliati, per assicurarsi che non giochino con l' scatola portaoggetti.

## SALVA QUESTE ISTRUZIONI

Elenco delle parti

---



Metal tube

①x4

②x4

③x2

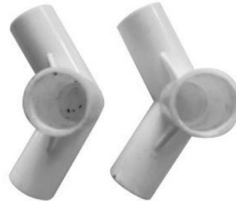
④x2

⑤x2

⑥x2



A-70°Tee×2



B-110°Tee×2



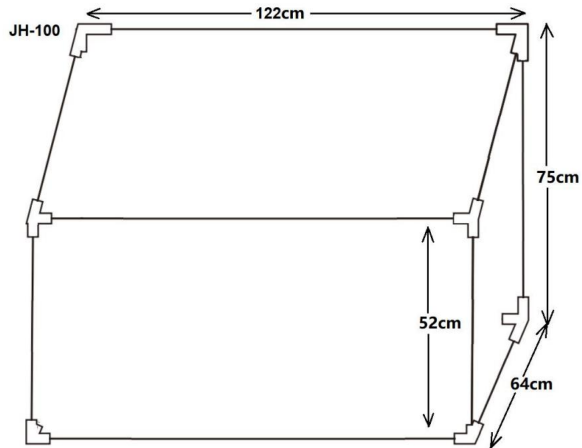
Cloth coverx1



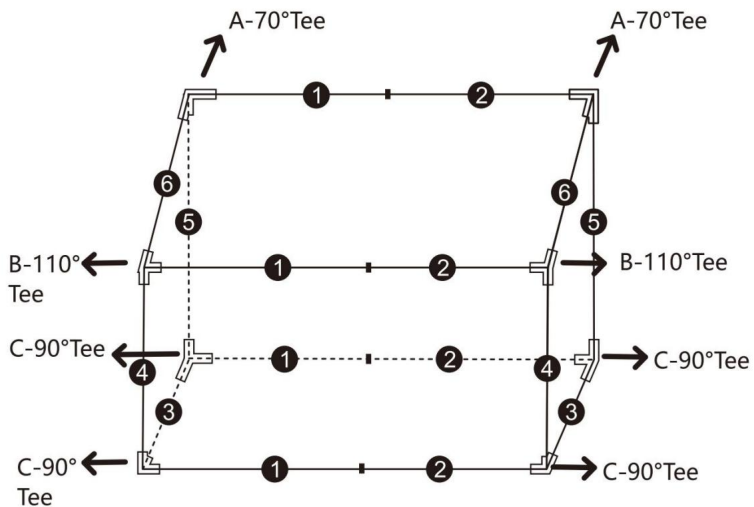
C-90°Tee×4

## Specifiche del prodotto

	Modello JH-100	Modello JH-150	Modello JH-230
Volume	100	150 galloni	230 galloni
Dimensioni del prodotto	galloni 122*64*(75*52)cm	Dimensioni: 155*64*(75*52)cm 147*86*(109*84)cm	
Dimensioni del pacco	76*19*12cm	84*20*12cm	110*20*13cm
Peso netto	5,53 kg	6,45 kg	7,8 kg
Peso lordo	5 kg	5,95 kg	7,35 kg

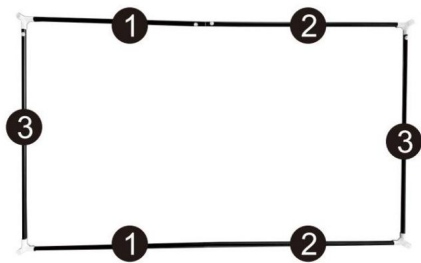


## Diagramma della struttura



## Fasi di assemblaggio

### Passo 1



C-90°  
Tee\*4

① x2

② x2

③ x2

Dopo l'assemblaggio, posizionare i tubi metallici 1, 2 e 3 sul fondo del manicotto in tessuto, come indicato nella legenda.

### Passo 2



A-70°

Tee x2

B-110°

Tee x2

① x2

② x2

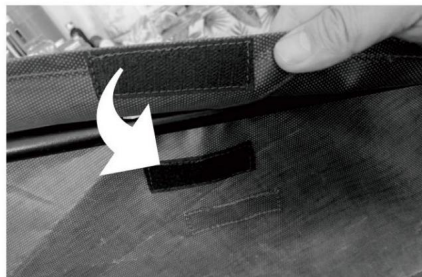
④ x2

⑤ x2

⑥ x2

Assemblare a turno gli altri tubi metallici.

### Passo 3



Assemblea

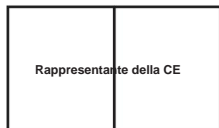
Completare Tendere il rivestimento in tessuto e incollare il velcro.

Produttore: Shanghaimuxinmuyeyouxiangongsi

**Indirizzo:** Shuangchenglu 803nong11hao1602A-1609shi, baoshanqu, shanghai 200000 NC.

**Importato in AUS:** SIHAO PTY LTD. 1 ROKEVA STREETEASTWOOD NSW 2122 Australia

**Importato negli USA:** Sanven Technology Ltd. Suite 250, 9166 Anaheim Place, Rancho Cucamonga, CA 91730



E-CrossStu GmbH

Mainzer Landstr.69, 60329 Francoforte sul Meno.



CONSULENZA YH LIMITATA.

C/O YH Consulting Limited Ufficio 147, Centurion House,  
Via Roma, 101, 00186 Roma, Italia

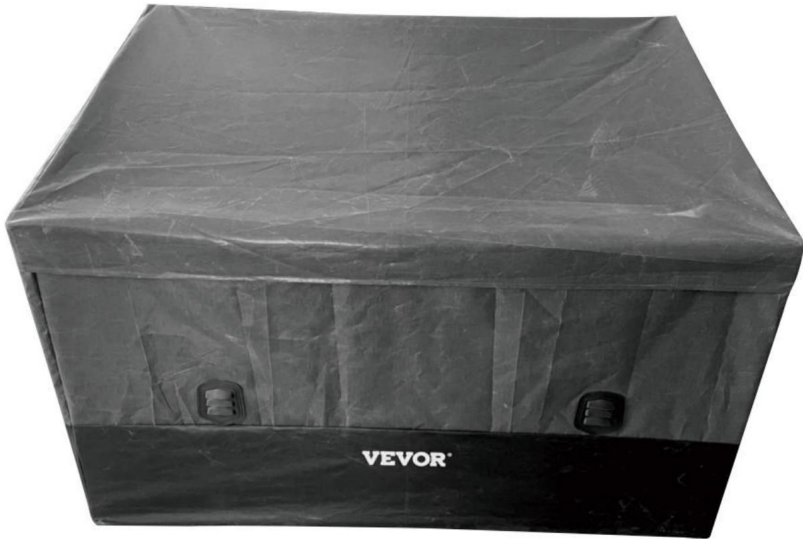


# CAJA DE ALMACENAMIENTO PARA EXTERIORES

## MANUAL DEL USUARIO

CAJA DE ALMACENAMIENTO PARA EXTERIORES

JH-100 / JH-150 / JH-230



## Precauciones de seguridad

### ADVERTENCIA:

Lea estas instrucciones antes de utilizar este producto. El incumplimiento de estas instrucciones puede provocar daños, provocar lesiones graves. Las precauciones básicas siempre deben ser tomadas, seguido, incluyendo lo siguiente:

1. La caja de almacenamiento no se puede utilizar ni almacenar en áreas peligrosas. No es permitido utilizar el aparato en lugares peligrosos.
2. Se debe revisar la caja de almacenamiento para asegurarse de que esté en correcto funcionamiento.

Asegúrese de que el aparato esté en buenas condiciones y de que funcione de forma segura antes de usarlo. De lo contrario, el aparato debe no se puede utilizar.

3. Utilícelo únicamente para el fin previsto. La caja de almacenamiento no es apta para barrer. sustancias corrosivas, ya que pueden dañar los materiales que contiene.
4. No lo coloque cerca de materiales inflamables. Manténgalo alejado del fuego.
5. El operador debe utilizar la caja de almacenamiento de forma adecuada. Debe tener en cuenta las siguientes precauciones: condiciones locales y debe prestar atención a terceros, en particular Niños, cuando trabajen con la caja de almacenamiento.
6. Esta caja de almacenamiento no está destinada a ser utilizada por personas (incluidos niños) con capacidades físicas, sensoriales o mentales reducidas o sin experiencia y/o conocimientos, a menos que estén supervisados por una persona responsable de su seguridad o sean instruidos por estas personas sobre el uso del dispositivo. Los niños deben ser supervisados para asegurarse de que no jueguen con el

caja de almacenamiento.

## GUARDE ESTAS INSTRUCCIONES

Lista de piezas

---

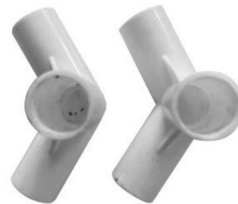


Metal tube

①x4 ②x4 ③x2 ④x2 ⑤x2 ⑥x2



A-70°Tee×2



B-110°Tee×2



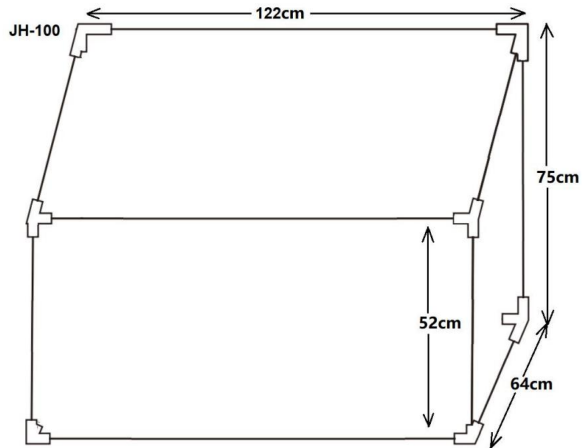
Cloth coverx1



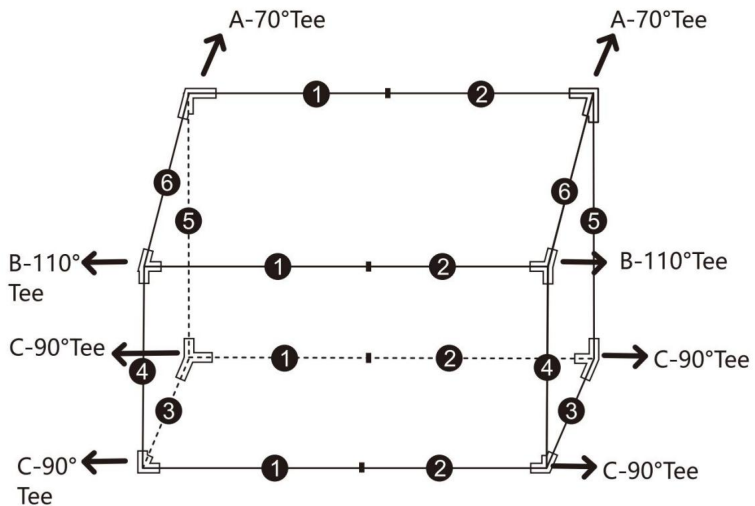
C-90°Tee×4

## Especificación del producto

	JH-100	JH-150	JH-230
Volumen	100	150 galones	230 galones
Tamaño del producto	galones 122 x 64 x (75 x 52) cm Tamaño: 155*64*(75*52)cm		
Tamaño del paquete	76*19*12cm	84*20*12cm	110*20*13cm
Peso neto	5,53 kg	6,45 kg	7,8 kilos
Peso bruto	5 kg	5,95 kg	7,35 kilos

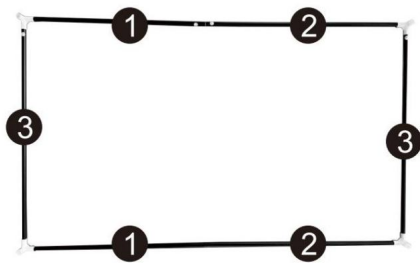


## Diagrama de estructura



## Pasos de montaje

Paso 1



C-90° Tee\*4

① x2

② x2

③ x2

Coloque los tubos de metal 1, 2 y 3 en la parte inferior de la funda de tela después del ensamblaje de acuerdo con la leyenda.

Paso 2



A-70°

Tee x2

B-110°

Tee x2

① x2

② x2

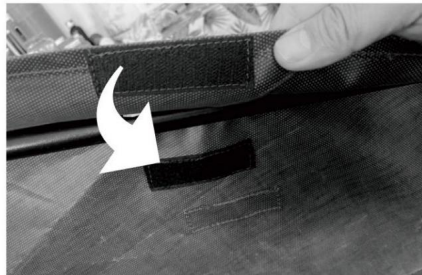
④ x2

⑤ x2

⑥ x2

Ensamble otros tubos metálicos uno por uno.

Paso 3



Asamblea

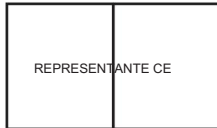
Completar Apretar la funda de tela y pegar el velcro.

Fabricante: Shanghaimuxinmuyeyouxiangongsi

Dirección: Shuangchenglu 803nong11hao1602A-1609shi, baoshanqu, shanghai  
200000 MN.

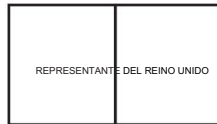
Importado a Australia: SIHAO PTY LTD. 1 ROKEVA STREETEASTWOOD NSW 2122  
Australia

Importado a EE. UU.: Sanven Technology Ltd. Suite 250, 9166 Anaheim Place,  
Rancho Cucamonga, CA 91730



E-CrossStu GmbH

Mainzer Landstr.69, 60329 Fráncfort del Meno.



YH CONSULTING LIMITADA.

C/O YH Consulting Limited Oficina 147, Centurion House,  
Carretera de Londres, Staines-upon-Thames, Surrey, TW18 4AX



# **UTOMHUSFÖRVARINGSLÅDA**

## **ANVÄNDARMANUAL**

## UTOMHUSFÖRVARINGSLÅDA

JH-100 / JH-150 / JH-230



# Säkerhetsåtgärder

## VARNING:

**Läs dessa instruktioner** innan du använder denna produkt. Underlåtenhet att göra det kan resultera i allvarlig skada. de grundläggande försiktighetsåtgärderna bör alltid vara följande, inklusive följande:

1. Förvaringsboxen får inte användas eller förvaras i riskområden. Det är det inte får använda apparaten på farliga platser.
2. Förvaringsboxen måste kontrolleras för att säkerställa att den fungerar korrekt beställa och fungerar säkert före användning. Annars måste apparaten inte användas.
3. Använd endast på avsett sätt. Förvaringsboxen är inte lämplig att sopa av frätande ämnen. eftersom de kan skada materialen på den.
4. Placera den inte i närheten av brandfarliga material. Förvaras åtskilt från eld.
5. Operatören måste använda förvaringslådan på rätt sätt. Han måste överväga lokala förhållanden och måste särskilt uppmärksamma tredje part barn, när du arbetar med förvaringslådan.
6. Denna förvaringslåda är inte avsedd att användas av personer (inklusive barn) med nedsatt fysisk, sensorisk eller mental förmåga eller saknar erfarenhet och/eller kunskap, såvida de inte övervakas av en person som ansvarar för deras säkerhet eller instrueras av dessa personer om användningen av enheten. Barn bör övervakas för att säkerställa att de inte leker med förvaringslåda.

## SPARA DESSA INSTRUKTIONER

# Dellista

---



Metal tube

①x4

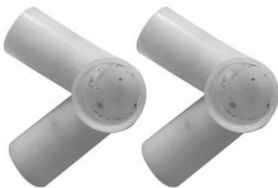
②x4

③x2

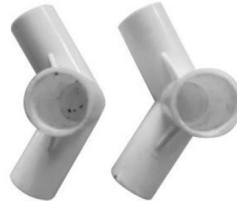
④x2

⑤x2

⑥x2



A-70°Tee×2



B-110°Tee×2



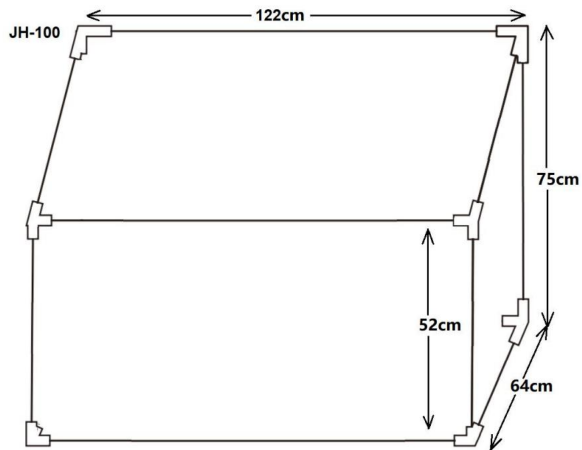
Cloth coverx1



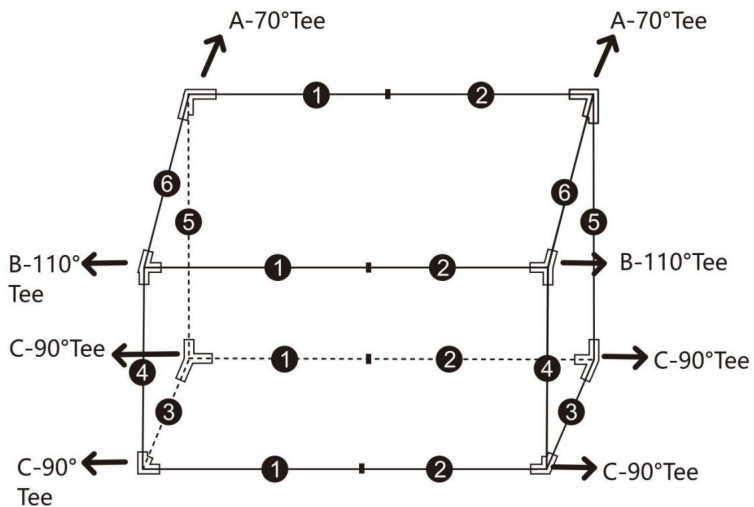
C-90°Tee×4

## Produktspecifikation

	JH-100	JH-150	JH-230
Volym	100 gal	150 gal	230 gal
Produktstorlek	122*64*(75*52)cm	155*64*(75*52)cm	147*86*(109*84)cm
Paketstorlek	76*19*12 cm	84*20*12 cm	110*20*13 cm
Nettovikt	5,53 kg	6,45 kg	7,8 kg
Bruttovikt	5 kg	5,95 kg	7,35 kg

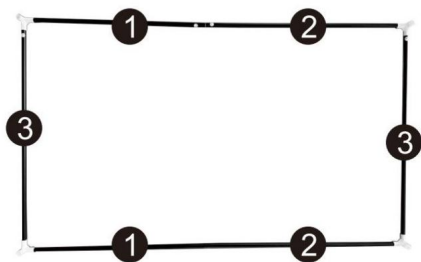


## Strukturdiagram



## Monteringssteg

### Steg 1



C-90°  
Tee\*4

① x2

② x2

③ x2

Sätt 1,2 och 3 metallrör i botten av tyghylsan efter montering enligt förklaringen.

### Steg 2



A-70°

Tee x2

B-110°

Tee x2

① x2

② x2

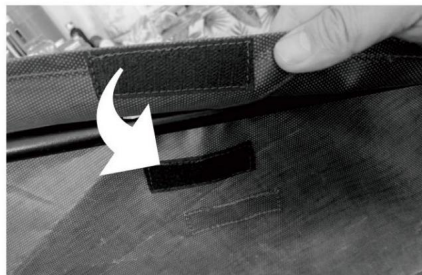
④ x2

⑤ x2

⑥ x2

Montera andra metallrör i tur och ordning.

### Steg 3



Montering

Komplett Dra åt tygskyddet och klistra in kardborrebandet.

Tillverkare:Shanghaimuxinmuyeyouxiangongsi

**Adress:** Shuangchenglu 803nong11hao1602A-1609shi, baoshanqu, shanghai  
200 000 CN.

**Importerad till AUS:** SIHAO PTY LTD. 1 ROKEVA STREETEASTWOOD NSW 2122  
Australien

**Importerad till USA:** Sanven Technology Ltd. Suite 250, 9166 Anaheim Place,  
Rancho Cucamonga, CA 91730



E-CrossStu GmbH

Mainzer Landstr.69, 60329 Frankfurt am Main.



YH CONSULTING LIMITED.

C/O YH Consulting Limited Office 147, Centurion House,  
London Road, Staines-upon-Thames, Surrey, TW18 4AX



# **BUITEN OPBERGDOOS**

**GEBRUIKERSHANDLEIDING**

## BUITEN OPBERGDOOS

JH-100 / JH-150 / JH-230



# Veiligheidsmaatregelen

## WAARSCHUWING:

**Lees deze instructies** voordat u dit product gebruikt. Als u dit niet doet, kan dit leiden tot: resulteren in ernstig letsel. De basisvoorzorgsmaatregelen moeten altijd in acht worden genomen gevolgd, waaronder het volgende:

1. De opbergbox mag niet worden gebruikt of opgeslagen in gevaarlijke gebieden. Het is niet toegestaan het apparaat op gevaarlijke locaties te gebruiken.
2. De opbergdoos moet worden gecontroleerd om er zeker van te zijn dat deze naar behoren functioneert orde en veilig werkt voor gebruik. Anders moet het apparaat niet gebruikt worden.
3. Gebruik alleen zoals bedoeld. De opbergbox is niet geschikt om mee te vegen bijtende stoffen, omdat ze de materialen op de verpakking kunnen beschadigen.
4. Plaats het niet in de buurt van brandbare materialen. Houd het uit de buurt van vuur.
5. De operator moet de opslagbox op de juiste manier gebruiken. Hij moet rekening houden met de lokale omstandigheden en moeten aandacht besteden aan derden, in het bijzonder kinderen, bij het werken met de opbergdoos.
6. Deze opbergdoos is niet bedoeld voor gebruik door personen (inclusief kinderen) met verminderde fysieke, sensorische of mentale vermogens of gebrek aan ervaring en/of kennis, tenzij ze onder toezicht staan van een persoon die verantwoordelijk is voor hun veiligheid of door deze personen worden geïnstrueerd over het gebruik van het apparaat. Kinderen moeten onder toezicht staan om ervoor te zorgen dat ze niet met de opbergdoos.

## BEWAAR DEZE INSTRUCTIES

Onderdelenlijst

---



Metal tube

①x4

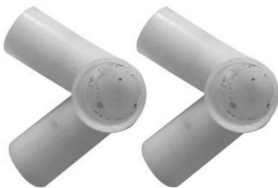
②x4

③x2

④x2

⑤x2

⑥x2



A-70°Tee×2



B-110°Tee×2



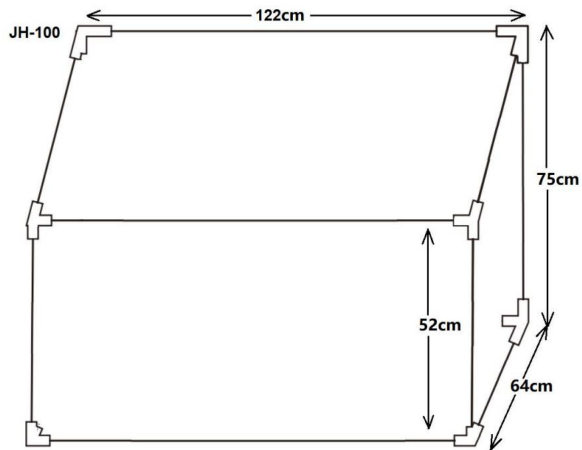
Cloth coverx1



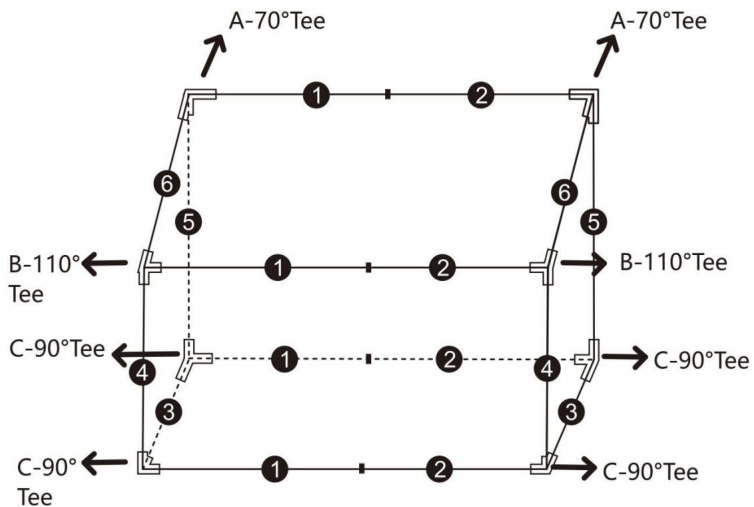
C-90°Tee×4

## Productspecificatie

	<b>JH-100</b>	<b>JH-150</b>	<b>JH-230</b>
Volume	100 gal	150 liter	230 gal
Productgrootte	122*64*(75*52)cm	155*64*(75*52)cm	147*86*(109*84)cm
Pakketgrootte	76*19*12cm	84*20*12cm	110*20*13cm
Netto gewicht	5,53 kg	6,45 kg	7,8 kg
Brutogewicht	5 kg	5,95 kg	7,35 kg

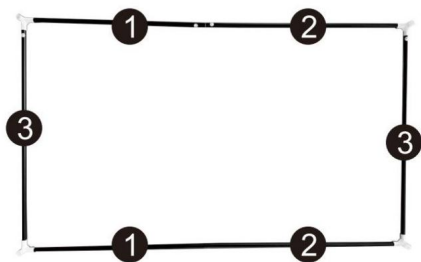


## Structuurdiagram



## Montagestappen

### Stap 1



C-90°  
Tee\*4

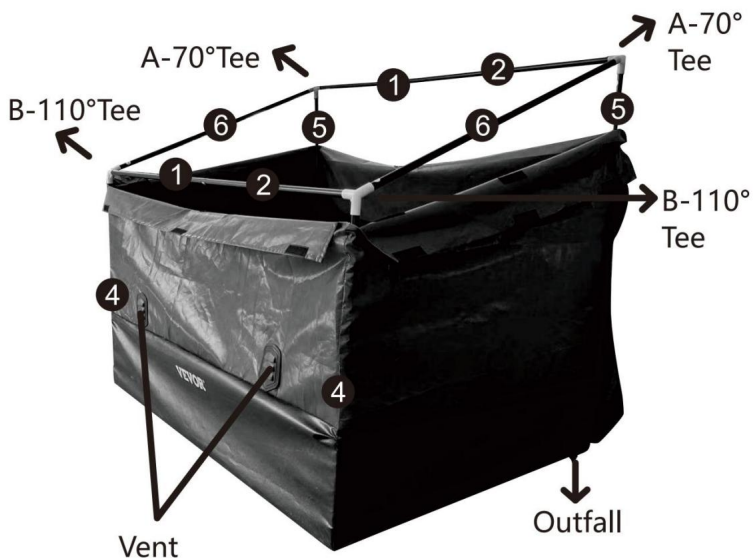
① x2

② x2

③ x2

Plaats de metalen buizen 1, 2 en 3 na montage in de bodem van de stoffen hoës volgens de legende.

### Stap 2



A-70°

Tee x2

B-110°

Tee x2

① x2

② x2

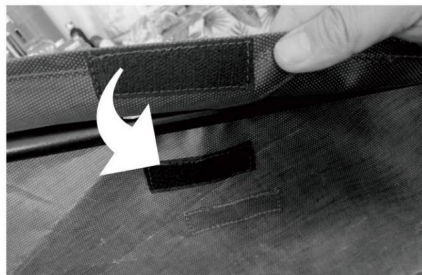
④ x2

⑤ x2

⑥ x2

Zet de andere metalen buizen op hun beurt in elkaar.

### Stap 3



Montage

Maak de stoffen hoës strak en plak het klittenband vast .

Fabrikant: Shanghaiimuxinmuyeyouxiangongsi

**Adres:** Shuangchenglu 803nong11hao1602A-1609shi, baoshanqu, shanghai  
200000 CN.

**Geïmporteerd naar AUS:** SIHAO PTY LTD. 1 ROKEVA STREETEASTWOOD NSW 2122  
Australië

**Geïmporteerd naar de VS:** Sanven Technology Ltd. Suite 250, 9166 Anaheim  
Place, Rancho Cucamonga, CA 91730



E-CrossStu GmbH

Mainzer Landstr.69, 60329 Frankfurt am Main.



YH CONSULTING LIMITED.

C/O YH Consulting Limited Kantoor 147, Centurion House,  
Londen Road, Staines-upon-Thames, Surrey, TW18 4AX



# COFFRE DE RANGEMENT EXTÉRIEUR

## MANUEL D'UTILISATION

COFFRE DE RANGEMENT EXTÉRIEUR

---

JH-100 / JH-150 / JH-230



# Précautions de sécurité

## AVERTISSEMENT:

Lisez ces instructions avant d'utiliser ce produit. Le non-respect de ces instructions peut entraîner des blessures graves. Les précautions de base doivent toujours être respectées. suivi, y compris les suivants :

1. Le coffre de rangement ne doit pas être utilisé ou stocké dans des zones dangereuses. Il n'est pas autorisé d'utiliser l'appareil dans des endroits dangereux.
2. La boîte de rangement doit être vérifiée pour s'assurer qu'elle fonctionne correctement. commande et fonctionne en toute sécurité avant utilisation. Dans le cas contraire, l'appareil doit ne pas être utilisé.
3. Utiliser uniquement comme prévu. La boîte de rangement ne convient pas pour balayer substances corrosives, car elles peuvent endommager les matériaux qui les composent.
4. Ne le placez pas à proximité de matériaux inflammables. Tenez-le à l'écart du feu.
5. L'opérateur doit utiliser correctement la boîte de rangement. Il doit tenir compte les conditions locales et doivent prêter attention aux tiers, en particulier enfants, lorsqu'ils travaillent avec la boîte de rangement.
6. Ce coffre de rangement n'est pas destiné à être utilisé par des personnes (y compris des enfants) ayant des capacités physiques, sensorielles ou mentales réduites ou manquant d'expérience et/ou des connaissances, à moins qu'elles ne soient supervisées par une personne responsable leur sécurité ou reçoivent des instructions de ces personnes sur l'utilisation de l'appareil. Les enfants doivent être surveillés pour s'assurer qu'ils ne jouent pas avec boîte de rangement.

## CONSERVEZ CES INSTRUCTIONS

Liste des pièces

---



Metal tube

①x4

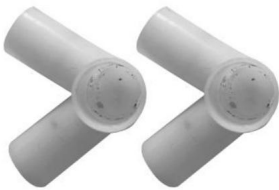
②x4

③x2

④x2

⑤x2

⑥x2



A-70°Tee×2



B-110°Tee×2



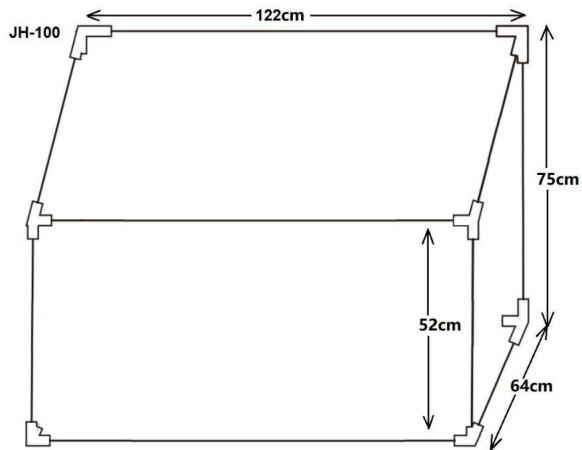
Cloth coverx1



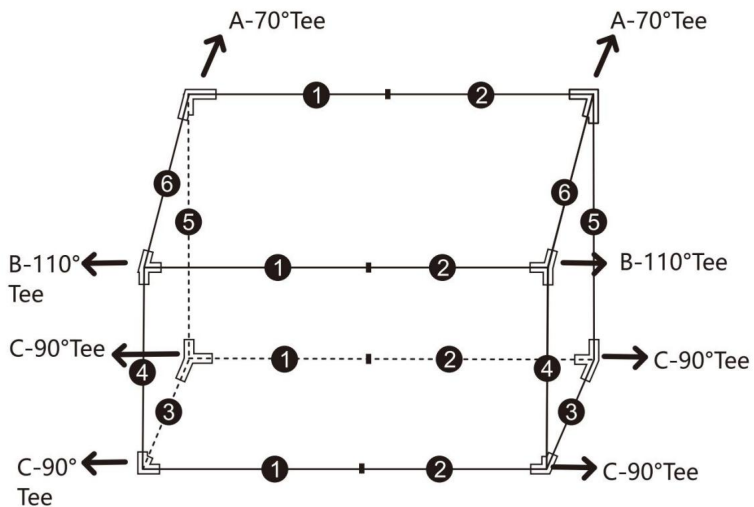
C-90°Tee×4

## Spécifications du produit

	JH-100	JH-150	JH-230
Volume	100	150 gal	230 gal
Taille du produit	gallons 122*64*(75*52)cm	155*64*(75*52)cm	147*86*(109*84)cm
Taille du paquet	76*19*12cm	84*20*12cm	110*20*13cm
Poids net	5,53 kg	6,45 kg	7,8 kg
Poids brut	5 kg	5,95 kg	7,35 kg

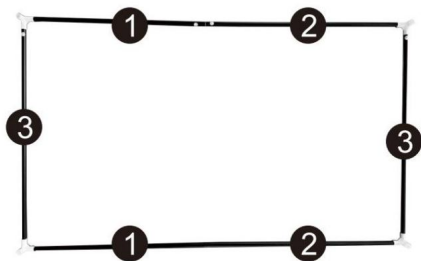


## Diagramme de structure



## Étapes d'assemblage

Étape 1



**C-90° Tee\*4**

① x2

② x2

③ x2

Placez les tubes métalliques 1, 2 et 3 dans le fond du manchon en tissu après l'assemblage selon la légende.

Étape 2



A-70°

Tee x2

B-110°

Tee x2

① x2

② x2

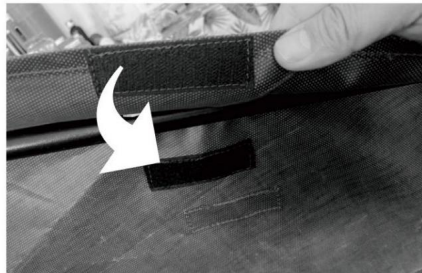
④ x2

⑤ x2

⑥ x2

Assemblez tour à tour les autres tuyaux métalliques.

Étape 3



Assemblée

Terminez en serrant la housse en tissu et en collant le velcro.

Fabricant:Shanghaimuxinmuyeyouxiangongsi

Adresse : Shuangchenglu 803nong11hao1602A-1609shi, baoshanqu, Shanghai  
200 000 CN.

Importé en Australie : SIHAO PTY LTD. 1 ROKEVA STREET EASTWOOD NSW 2122  
Australie

Importé aux États-Unis : Sanven Technology Ltd. Suite 250, 9166 Anaheim Place, Rancho  
Cucamonga, CA 91730



E-CrossStu GmbH

Mainzer Landstr.69, 60329 Francfort-sur-le-Main.



YH CONSULTING LIMITÉE.

C/O YH Consulting Limited Bureau 147, Centurion House,  
Route de Londres, Staines-upon-Thames, Surrey, TW18 4AX

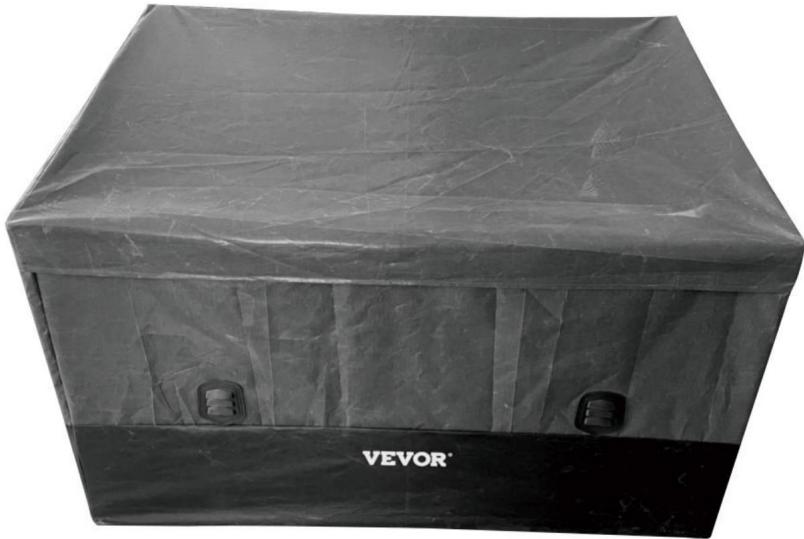


# **AUFBEWAHRUNGSBOX FÜR DEN AUSSENBEREICH**

## **BENUTZERHANDBUCH**

AUFBEWAHRUNGSBOX FÜR DEN AUSSENBEREICH

JH-100 / JH-150 / JH-230



## Sicherheitsvorkehrungen

### WARNUNG:

**Lesen Sie diese Anleitung**, bevor Sie das Produkt verwenden.

zu schweren Verletzungen führen. Die grundlegenden Vorsichtsmaßnahmen sollten immer befolgt werden, einschließlich der folgenden:

1. Die Aufbewahrungsbox darf nicht in explosionsgefährdeten Bereichen verwendet oder gelagert werden. Sie ist nicht für den Einsatz des Geräts in explosionsgefährdeten Bereichen ist nicht gestattet.
2. Die Aufbewahrungsbox muss auf ihre einwandfreie Funktion überprüft werden. Die Aufbewahrungsbox einwandfrei funktioniert. Andernfalls muss das Gerät vor Gebrauch nicht verwendet werden.
3. Nur bestimmungsgemäß verwenden. Die Aufbewahrungsbox ist nicht zum Abfegen geeignet. Die Aufbewahrungsbox ätzende Substanzen, da diese die darauf befindlichen Materialien beschädigen können.
4. Nicht in der Nähe von brennbaren Materialien aufbewahren. Von Feuer fernhalten.
5. Der Betreiber muss die Aufbewahrungsbox ordnungsgemäß verwenden. Er muss die örtlichen Gegebenheiten und müssen auf Dritte achten, insbesondere Kinder, beim Arbeiten mit der Aufbewahrungsbox.
6. Diese Aufbewahrungsbox ist nicht für den Gebrauch durch Personen (einschließlich Kinder) bestimmt mit eingeschränkten körperlichen, sensorischen oder geistigen Fähigkeiten oder mangelnder Erfahrung und/oder Wissen, es sei denn, sie werden von einer für das Ihre Sicherheit bzw. werden von diesen Personen in die Bedienung des Gerätes eingewiesen. Kinder sollten beaufsichtigt werden, um sicherzustellen, dass sie nicht mit dem Aufbewahrungsbox.

### BEWAHREN SIE DIESE ANWEISUNGEN AUF

## Stückliste

---



Metal tube

①x4

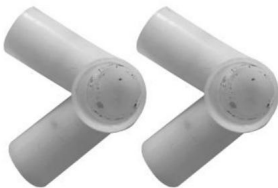
②x4

③x2

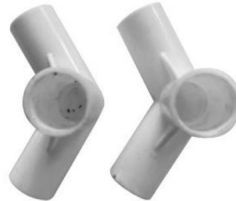
④x2

⑤x2

⑥x2



A-70°Tee×2



B-110°Tee×2



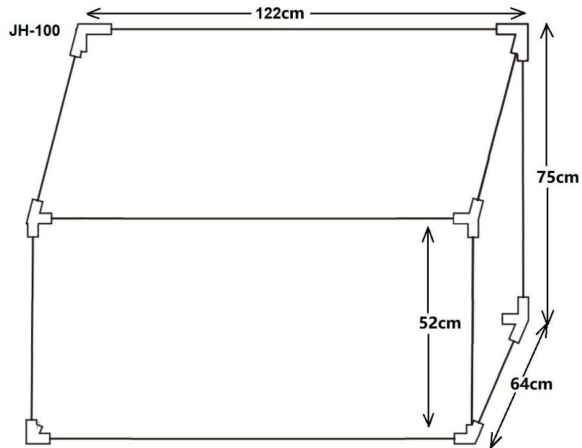
Cloth coverx1



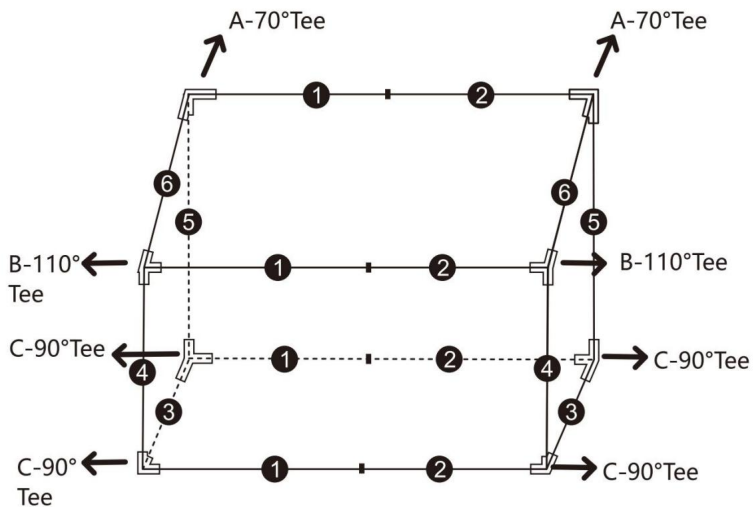
C-90°Tee×4

## Produktspezifikation

	JH-100	JH-150	JH-230
Volumen	100	150 Gallonen	230 Gallonen
Produktgröße	Gallonen 122 x 64 x (75 x 52) cm	155*64*(75*52)cm	147*86*(109*84)cm
Paketgröße	76*19*12cm	84*20*12cm	110*20*13cm
Nettogewicht	5,53kg	6,45kg	7,8 kg
Bruttogewicht	5kg	5,95kg	7,35 kg

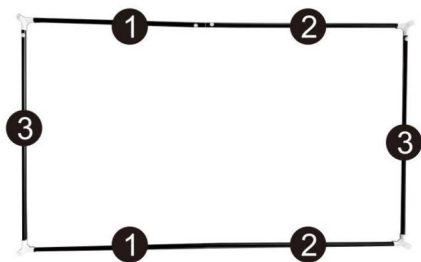


## Strukturdiagramm



## Montageschritte

### Schritt1



C-90°  
Tee\*4

① x2

② x2

③ x2

Die Metallrohre 1,2 und 3 werden nach der Montage gemäß Legende in den Boden der Stoffhülle eingelegt.

### Schritt2



A-70°

Tee x2

B-110°

Tee x2

① x2

② x2

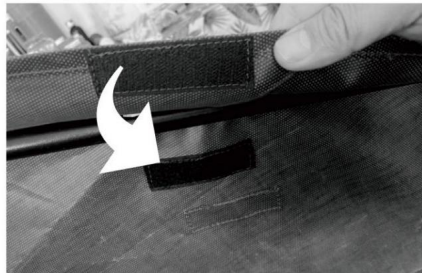
④ x2

⑤ x2

⑥ x2

Montieren Sie nacheinander weitere Metallrohre.

### Schritt3



Montage

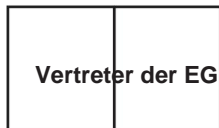
Fertig: Stoffbezug festziehen und Klettverschluss aufkleben.

Hersteller: Shanghaimuxinmuyeyouxiangongsi

**Adresse:** Shuangchenglu 803nong11hao1602A-1609shi, Baoshanqu, Shanghai 200000 CN.

**Nach AUS importiert:** SIHAO PTY LTD. 1 ROKEVA STREETEASTWOOD NSW 2122 Australien

**Importiert in die USA:** Sanven Technology Ltd. Suite 250, 9166 Anaheim Place, Rancho Cucamonga, CA 91730



E-CrossStu GmbH

Mainzer Landstr.69, 60329 Frankfurt am Main.



YH CONSULTING LIMITED.

C/O YH Consulting Limited Office 147, Centurion House,  
London Road, Staines-upon-Thames, Surrey, TW18 4AX

